

Dansk Brugsmodel Tidende



Anvendte publikationskoder

| | |
|----|---|
| W | sammendrag af almindeligt tilgængelig brugsmødelansøgning |
| U1 | almindeligt tilgængelig brugsmødelansøgning uden prøvning |
| U3 | registreret brugsmødel uden prøvning |
| U4 | registreret brugsmødel med prøvning |
| Y3 | registreret brugsmødel uden prøvning - efter U1 |
| Y4 | registreret brugsmødel med prøvning - efter U1 eller U3 |
| Y5 | ændret registreret brugsmødel uden prøvning - efter U3 |
| Y6 | ændret registreret brugsmødel med prøvning - efter U3 eller U4 |
| Z5 | ændret registreret brugsmødel uden prøvning - efter U1 eller Y3 |
| Z6 | ændret registreret brugsmødel med prøvning - efter U1 eller Y3 eller U1 og Y4 |

INDHOLD

| | |
|--|-----|
| Klasseregister | 291 |
| Almindeligt tilgængelige brugsmødelansøgninger(bilag) | 293 |
| Brugsmødelregistreringer i publiceringsnummerorden(bilag) | 297 |
| Ændrede brugsmødelregistreringer med prøvning i publiceringsnummerorden(bilag) | 317 |
| Fornyelse af registrerede brugsmødel, i publiceringsnummerorden | 320 |
| Registrerede brugsmødel, der er ophørte, i publiceringsnummerorden | 321 |
| Navneregister | 322 |
| Prisliste | 324 |

Abonnementsprisen for årgangen er 600,- kr. Abonnementer tillægges porto. Abonnement tegnes i Patent- og Varemærkestyrelsen, Helgeshøj Allé 81, 2630 Tåstrup, tlf. 43 50 85 35, Gironr. 4 02 05 53, hvor enkelte numre sælges for en pris af 40 kr.

Ansvarlig for redaktion: Niels Ravn
Trykt hos Patent- og Varemærkestyrelsen

ISSN 0907-4597

Klasseregister

Liste over almindeligt tilgængelige brugsmodelansøgninger og brugsmodelregistreringer ordnet efter klasser

Forsiderne til ansøgningerne og brugsmodelskrifterne indeholdende bibliografiske oplysninger, sammendrag og tegning m.m. kan ses i de efterfølgende bilag, hvor de står i publiceringsnummerorden.

| (51) Klasse | Publ.type | (10) Publ.nr. | (51) Primær klasse |
|---------------|-----------|---------------|--------------------|
| A 01 K 13/00 | U3 | DK 2001 00064 | A 01 K 13/00 |
| A 23 K 1/14 | U3 | DK 2002 00129 | A 23 K 1/14 |
| A 23 K 1/18 | U3 | DK 2002 00129 | A 23 K 1/14 |
| A 47 B 81/02 | U3 | DK 2002 00021 | A 47 B 81/02 |
| A 47 G 29/122 | U3 | DK 2002 00071 | A 47 G 29/122 |
| A 47 J 31/08 | U3 | DK 2002 00128 | A 47 J 31/08 |
| A 61 F 15/00 | U3 | DK 2002 00150 | A 61 F 15/00 |
| A 61 G 13/00 | U3 | DK 2002 00130 | A 61 G 13/00 |
| A 61 H 1/00 | U3 | DK 2002 00130 | A 61 G 13/00 |
| A 61 K 35/78 | U3 | DK 2002 00129 | A 23 K 1/14 |
| A 63 B 47/02 | U3 | DK 2002 00090 | A 63 B 47/02 |
| A 63 B 69/36 | U3 | DK 2002 00132 | A 63 B 69/36 |
| A 63 D 5/02 | U3 | DK 2002 00090 | A 63 B 47/02 |
| B 02 C 18/40 | U4 | DK 2002 00072 | B 09 B 3/00 |
| B 03 B 9/06 | U4 | DK 2002 00072 | B 09 B 3/00 |
| B 09 B 3/00 | U4 | DK 2002 00072 | B 09 B 3/00 |
| B 25 F 5/02 | U3 | DK 2002 00164 | B 25 F 5/02 |
| B 28 B 1/087 | W | DK 2001 00194 | B 28 B 13/06 |
| B 28 B 3/02 | W | DK 2001 00194 | B 28 B 13/06 |
| B 28 B 13/06 | W | DK 2001 00194 | B 28 B 13/06 |
| B 28 B 13/06 | W | DK 2002 00156 | B 28 B 13/06 |
| B 60 P 7/08 | U3 | DK 2002 00154 | B 60 P 7/08 |
| B 60 R 13/00 | Y6 | DK 1997 00358 | B 60 R 13/10 |
| B 60 R 13/10 | Y6 | DK 1997 00358 | B 60 R 13/10 |
| B 62 H 3/00 | U3 | DK 2002 00154 | B 60 P 7/08 |
| B 65 B 5/06 | U3 | DK 2002 00076 | B 65 B 11/04 |
| B 65 B 11/04 | U3 | DK 2002 00076 | B 65 B 11/04 |
| B 65 B 11/10 | U3 | DK 2002 00076 | B 65 B 11/04 |
| B 65 B 25/02 | U3 | DK 2002 00076 | B 65 B 11/04 |
| B 65 B 35/16 | U3 | DK 2002 00076 | B 65 B 11/04 |
| B 65 B 41/14 | U3 | DK 2002 00076 | B 65 B 11/04 |
| B 65 B 51/06 | U3 | DK 2002 00076 | B 65 B 11/04 |
| B 65 H 18/20 | U3 | DK 2002 00150 | A 61 F 15/00 |
| E 04 B 9/24 | U3 | DK 2002 00164 | B 25 F 5/02 |
| F 16 L 59/02 | U3 | DK 2002 00047 | F 16 L 59/02 |
| F 16 L 59/14 | U3 | DK 2002 00047 | F 16 L 59/02 |
| G 01 N 33/48 | U3 | DK 2002 00110 | G 01 N 33/48 |
| G 03 B 21/62 | U3 | DK 2002 00083 | G 03 B 21/62 |
| H 05 K 5/00 | U3 | DK 2002 00084 | H 05 K 5/00 |

BRUGSMODELANSØGNINGER

I

PUBLICERINGSNUMMERORDEN

(19) DANMARK

(10) DK 2001 00194 W



(12) BRUGSMODELANSØGNING

Patent- og
Varemærkestyrelsen

Almindeligt tilgængelig

(51) **Int.Cl. 7:** B 28 B 13/06 B 28 B 1/087 B 28 B 3/02
 (21) **Ansøgningsnr.:** BA 2001 00194
 (22) **Indleveringsdag:** 2001-07-25
 (24) **Løbedag:** 2001-07-25
 (41) **Alm. tilg. dato:** 2001-11-23
 (45) **Publiceringsdato:** 2002-06-14

(30) **Prioritetsoplysninger:**
 2000-08-23 DK PA 2000 01247 2000-09-26 DK PA 2000 01416

(71) **Brugsmodelansøger:**
 KVM Industrimaskiner A/S, Industrivej 22, 8620 Kjellerup, Danmark

(72) **Frembringer:**
 Erik Spangenberg, Kirkegade 10, 8740 Brædstrup, Danmark
 Jesper B. Rasmussen, Skovbakkevej 13, 8220 Brabrand, Danmark

(74) **Fuldmægtig:**
 Patrade A/S, Fredens Torv 3 A, 8000 Århus C, Danmark

(54) **Benævnelse:**
 Formudstyr til betonstøbemaskine

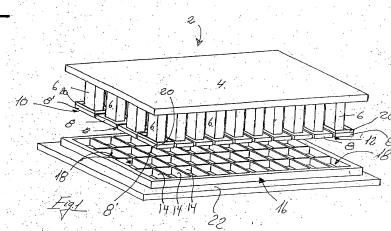
(56) **Relevante publikationer:**
 EPA2

(57) **Sammendrag:**

I forbindelse med støbning af bloksten til eksempelvis belægninger m.m. anvendes et forudstyr omfattende en underpart (16) med støbeceller (18) svarende til formen af blokstenen og en overpart (2) med på bærerør (6) nedragende trykplader (8) i det væsentlige svarende til støbecellernes form, og således at trykpladerne (8) ved afformning af emnerne ved vertikal forskydning af underparten (16) føres ned igennem støbecellerne (18).

Ved opfindelsen angives en overpart (2) omfattende midler for at overparten (2), alternativt underparten (16), omfatter midler (20, 24) der sikrer, at trykpladerne (8) bevarer sin position ud for-, eller deres styrende indgreb med siderne (14) af den dermed korresponderende celle (18) i underparten (16), når underparten (16) hæves til en vis mindstehøjde, som er større end tykkelsen af støbeemnerne.

Herved undgås det at trykpladerne (8) styres udenfor celleafgrænsningerne (14) i underparten (16), ved afformningen af emnerne (28).



(19) DANMARK

(10) DK 2002 00156 W



(12) BRUGSMODELANSØGNING

Patent- og
Varemærkestyrelsen

Almindeligt tilgængelig

- (51) **Int.Cl. 7:** B 28 B 13/06
 (21) **Ansøgningsnr.:** BA 2002 00156
 (22) **Indleveringsdag:** 2002-05-18
 (24) **Løbedag.:** 2001-07-25
 (41) **Alm. tilg. dato:** 2002-05-18
 (45) **Publiceringsdato:** 2002-06-14
- (30) **Prioritetsoplysninger:**
2000-08-23 DK PA 2000 01247
- (62) **Reg. er en deling/udskillelse af brugsmodel:**
BA 2001 00194
- (71) **Brugsmodelansøger:**
KVM Industrimaskiner A/S, Industrivej 22, 8620 Kjellerup, Danmark
- (72) **Frembringer:**
Erik Spangenberg, Kirkegade 10, 8740 Brædstrup, Danmark
Jesper B. Rasmussen, Skovbakkevej 13, 8220 Brabrand, Danmark
- (74) **Fuldmægtig:**
Patrade A/S, Fredens Torv 3 A, 8000 Århus C, Danmark

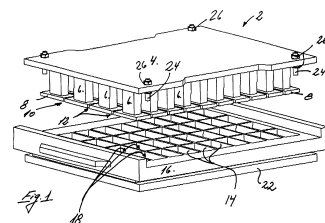
- (54) **Benævnelse:**
Formhøjdestop

- (57) **Sammendrag:**

I forbindelse med støbning af bloksten m.m. anvendes formudstyr omfattende en underpart (16) med støbeceller (18) svarende til blokstenenes form, og en overpart (2) med på bærerør (6) nedragende trykplader (8) svarende til støbecellernes form, således at trykpladerne (8) ved afformning af emnerne ved vertikal forskydning af underparten (16) føres ned igennem støbecellerne (18).

Der angives et formudstyr, hvor overparten (2) og/eller underparten (16) omfatter højdejusterbare stoptappe (24) i form af gevindspindler der sikrer, at trykpladerne (8) bevarer sin position ud for-, eller deres styrende indgreb med siderne (14) af den dermed korresponderende celle (18) i underparten (16), når underparten (16) hæves til en vis mindstehøjde, som er større end tykkelsen af støbeemnerne.

Desuden opnås herved en hurtig omstillingsmulighed med hensyn til anvendelse af formudstyret til støbning af emner med forskellig tykkelse, ligesom gevindspindlerne har vist sig at have en længere levetid end de traditionelt faste, til overparten/underparten fastsvejste højdestop.



BRUGSMODELREGISTRERINGER

I

PUBLICERINGSNUMMERORDEN

(19) DANMARK

(10) DK 2001 00064 U3



(12) BRUGSMODELSKRIFT

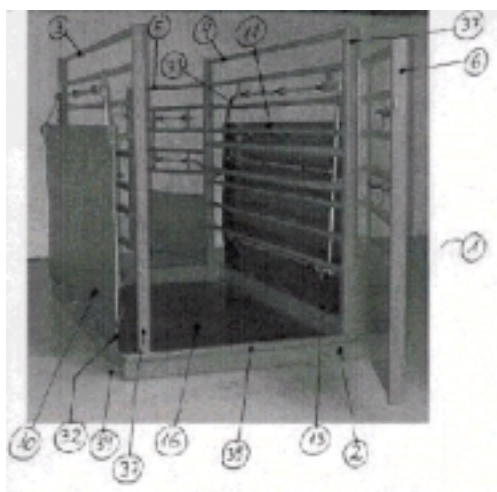
Patent- og
Varemærkestyrelsen

- (51) **Int.Cl. 7:** A 01 K 13/00
 (21) **Ansøgningsnr.:** BA 2001 00064
 (22) **Indleveringsdag:** 2001-02-28
 (24) **Løbedag.:** 2001-02-28
 (41) **Alm. tilg. dato:** 2002-05-28
 (45) **Registreringsdato:** 2002-06-14
 (45) **Publiceringsdato:** 2002-06-14
- (73) **Brugsmodelindehaver:**
 Bente Bogs Andresen, Bajstrupvej 3, Bjerndrup, 6200 Åbenrå, Danmark
- (72) **Frembringer:**
 Bente Bogs Andresen, Bajstrupvej 3, Bjerndrup, 6200 Åbenrå, Danmark

- (54) **Benævnelse:**
 Brusekabine til husdyr

- (57) **Sammendrag:**

Denne frembringelse angår en brusekabine til brug i forbindelse med vask og skylning af heste. Det nye ved frembringelsen udgøres af, at brusekabinen er opbygget som en konstruktion af en kabine opbygget af tremmer og gitterkonstruktion hvori er indlagt rør med passende dyser til overskyldning af hesten. Brusekabinen har skridsikker bund og har tremmekonstruktion sådan afskærmet med plader, at hesten ikke kan skade sig selv under vaskningen. Brusekabinen er stationær eller mobil, idet den nemt flyttes med en løfte - trækvogn.



(19) DANMARK

(10) DK 2002 00021 U3



(12) BRUGSMODELSKRIFT

Patent- og
Varemærkestyrelsen

- (51) **Int.Cl. 7:** A 47 B 81/02
 (21) **Ansøgningsnr.:** BA 2002 00021
 (22) **Indleveringsdag:** 2002-01-25
 (24) **Løbedag.:** 2002-01-25
 (41) **Alm. tilg. dato:** 2002-06-14
 (45) **Registreringsdato:** 2002-06-14
 (45) **Publiceringsdato:** 2002-06-14
- (73) **Brugsmodelindehaver:**
Morten Georgsen, Bakkevej 22 B, 1., 2950 Vedbæk, Danmark
- (72) **Frembringer:**
Morten Georgsen, Bakkevej 22 B, 1., 2950 Vedbæk, Danmark
- (74) **Fuldmægtig:**
Activinova v/ Rudolf Nikolajsen, Bellmangade 19, 5.th., 2100 København Ø, Danmark

(54) **Benævnelse:**
Sokkelkosteskab

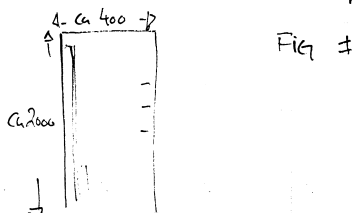
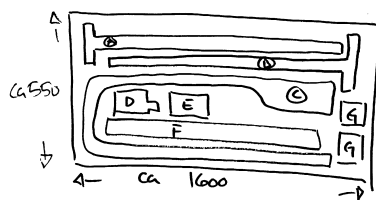
(57) **Sammendrag:**

Frembringelsen angår et sokkelkosteskab i form af en skuffe, ca. 1600 x ca. 550 x ca. 100 mm, i hvilken skuffe der er monteret en indsats, som indeholder skillerum til kost, fejebakke, gulvskrubbe, støvsugerslange, støvsugerør samt specielt fremstillede dunke til opbevaring af rengøringsartikler m.m., jf. tegningen.

Idéen er, at når skuffen, der kan trækkes ud, er i soklen til et skab, bliver kosteskabet "usynligt" og optager ikke plads i køkkenet.

A: KOST
 B: GULVSKRUBBE
 C: STØVSUGERSLANGE
 D: FEJEKOST / FEJEBLAD
 E: STØVSUGERMUNDSTYKKE
 F: STØVSUGERØR
 G: DUNKE TIL RENGØRINGSART.

Fig d.



(19) DANMARK

(10) DK 2002 00047 U3



(12) BRUGSMODELSKRIFT

Patent- og
Varemærkestyrelsen

- (51) **Int.Cl. 7:** F 16 L 59/02 F 16 L 59/14
(21) **Ansøgningsnr.:** BA 2002 00047
(22) **Indleveringsdag:** 2002-02-19
(24) **Løbedag.:** 2002-02-19
(41) **Alm. tilg. dato:** 2002-05-20
(45) **Registreringsdato:** 2002-06-14
(45) **Publiceringsdato:** 2002-06-14
- (30) **Prioritetsoplysninger:**
2001-02-20 FI U20010081
- (73) **Brugsmodelindehaver:**
Uponor Innovation AB, Industrivägen, S-513 81 Fristad, Sverige
- (72) **Frembringer:**
Rauno Juuti, Mutkatie 3 B 12, FI-15550 Nastola, Finland
Juha Hietanen, Laukkamäenkatu 40 C, FI-18100 Heinola, Finland
- (74) **Fuldmægtig:**
Chas. Hude A/S, H.C. Andersens Boulevard 33, 1780 København V, Danmark

- (54) **Benævnelse:**
Isoleringsanordning for en udluftningskanal

- (57) **Sammendrag:**

Frembringelsen vedrører en isoleringsanordning for udluftningskanaler, som er installeret i loftsrum.

Ifølge frembringelsen er isoleringsmaterialet (3) bueformet og så stift forformet, at det bliver fikseret på udluftningskanalen (1).

Hermed er isoleringsanordningen let at anvende og funktionssikker, således at den forbliver omkring hele omfanget af udluftningskanalen, selv om indblæst mineraluld (4) over udluftningskanalen forsvinder.

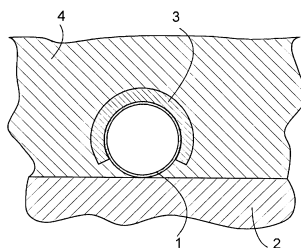


FIG. 1

(19) DANMARK

(10) DK 2002 00071 U3



(12) BRUGSMODELSKRIFT

Patent- og
Varemærkestyrelsen

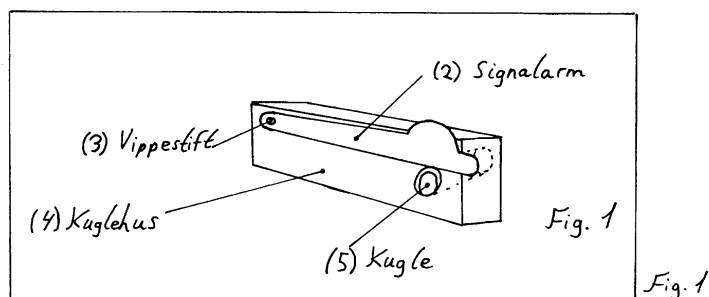
- (51) **Int.Cl. 7:** A 47 G 29/122
 (21) **Ansøgningsnr.:** BA 2002 00071
 (22) **Indleveringsdag:** 2002-03-15
 (24) **Løbedag.:** 2002-03-15
 (41) **Alm. tilg. dato:** 2002-06-14
 (45) **Registreringsdato:** 2002-06-14
 (45) **Publiceringsdato:** 2002-06-14
- (73) **Brugsmodelindehaver:**
 Ole Morten Oxfeldt, Rollosvej 5, 5200 Odense V, Danmark
 Claus Ernst Nielsen, Strandvejen 61, 5300 Kerteminde, Danmark
- (72) **Frembringer:**
 Ole Morten Oxfeldt, Rollosvej 5, 5200 Odense V, Danmark
 Claus Ernst Nielsen, Strandvejen 61, 5300 Kerteminde, Danmark

(54) **Benævnelse:**
 Post-Viser

(57) **Sammendrag:**

Frembringelsen vedrører en Post-Viser, hvor det er sædvanligt at et signalflag registrer om postkassen har været åbnet.

Ifølge frembringelsen registrer den om postkassen har været åbnet ved hjælp af en signalarm, som foruden det at den kan monteres på de fleste eksisterende postkasser, samtidigt også kan fungere som navneskilt.



(19) DANMARK

(10) DK 2002 00072 U4



(12) BRUGSMODELSKRIFT

Patent- og
Varemærkestyrelsen

Reg. brugsmodel med prøvning

(51) **Int.Cl. 7:** B 09 B 3/00 B 02 C 18/40 B 03 B 9/06
 (21) **Ansøgningsnr.:** BA 2002 00072
 (22) **Indleveringsdag:** 2002-03-15
 (24) **Løbedag.:** 1998-12-23
 (41) **Alm. tilg. dato:** 2002-03-15
 (45) **Registreringsdato:** 2002-06-14
 (45) **Publiceringsdato:** 2002-06-14

(67) **Reg. er en forgrening fra DK pat. ans. nr:**
 PA 1998 01715

(73) **Brugsmodelindehaver:**
 Ewoc A/S, Hvamvej 58, 9620 Ålestrup, Danmark

(72) **Frembringer:**
 Søren Brams, Hvamvej 58, 9620 Ålestrup, Danmark
 Per Leth Sørensen, Blåkildevej 23, 5750 Ringe, Danmark
 Lars Vedel Jørgensen, Hyldegårdsvej 5, 3660 Stenløse, Danmark

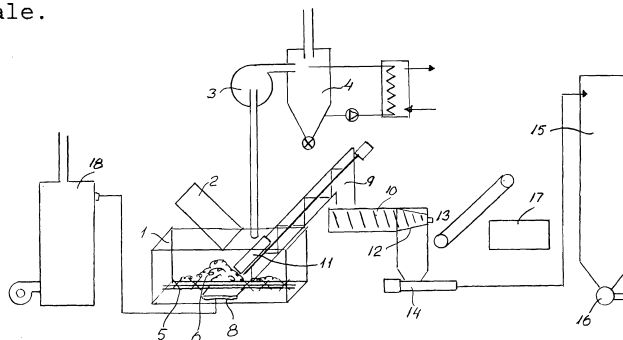
(74) **Fuldmægtig:**
 Internationalt Patent-Bureau A/S, Høje Taastrup Boulevard 23, 2630 Taastrup, Danmark

(54) **Benævnelse:**
 Anlæg til udnyttelse af kildesorteret, organisk husholdningsaffald

(56) **Relevante publikationer:**
 DK130720

(57) **Sammendrag:**

Anlægget omfatter midler til separering af affaldet i en fraktion, der er frasepareret ikke-bioomsætteligt materiale, og en restfraktion. Disse midler omfatter en fødekasse (1) med midler (5) til tilførsel af det deri leverede affald til et oprivnings- og blandeorgan (9), der er indrettet til at afgive det blandede, oprevne affald til en presseindretning (10). Presseindretningen (10) er en pressesnegl i en pressekurv (12) med modtrykskonus eller -dyse (13) og med organer (14, 15) til opsamling af en afpresset fraktion i form af et hel- eller halvflydende materiale.



(19) DANMARK

(10) DK 2002 00076 U3



(12) BRUGSMODELSKRIFT

Patent- og
Varemærkestyrelsen

- (51) **Int.Cl. 7:** B 65 B 11/04 B 65 B 11/10 B 65 B 25/02 B 65 B 41/14
 B 65 B 51/06 B 65 B 35/16 B 65 B 5/06
- (21) **Ansøgningsnr.:** BA 2002 00076
- (22) **Indleveringsdag:** 2002-03-19
- (24) **Løbedag:** 2002-03-19
- (41) **Alm. tilg. dato:** 2002-06-14
- (45) **Registreringsdato:** 2002-06-14
- (45) **Publiceringsdato:** 2002-06-14
- (73) **Brugsmodeleindehaver:**
BEKIDAN A/S, Erhvervsvangen 18, 5792 Årslev, Danmark
- (72) **Frembringer:**
Benny Hansen, Engdraget 4, 5792 Årslev, Danmark

- (54) **Benævnelse:**
Automatisk svøbemaskine for plantebakker

(57) **Sammendrag:**

Frembringelsen er en maskine til paklæbning af papir/plastfolie på plantebakker. På figurerne 1 – 8 ses, at maskinen er udformet med et magasin for ikke svøbte plantebakker og et magasin for færdigsvøbte bakker. Maskinen arbejder automatisk og betjenes fra betjeningspanelet vist på figur 8. Paklæbningsprocessen foregår ved, at papir/plastfolie og tape fra hver deres rulle føres sammen, således at tapens halve bredde klæbes fast på papir/plastfolien, og derefter trykkes den frie halvdel af tapen fast på plantebakken, der af griberanordningen er løftet op fra magasinet for plantebakker. Idet griberanordningen foretager en roterende bevægelse, trækkes papir/plastfolie og tape af deres respektive ruller, og tapen trykkes fast mod plantebakken. Efter at denne svøbebevægelse er tilendebragt, afskæres papir/plastfolie og tape, og den frie ende trykkes fast mod plantebakken, som overføres til magasinet for færdigsvøbte plantebakker.

For korrekt placering af papir/plastfolie med bomærke eller anden illustration styres foliefremtrækket ved hjælp af et fotocellessystem.



Figur 8
Betjeningspanel

(19) DANMARK

(10) DK 2002 00083 U3



(12) BRUGSMODELSKRIFT

Patent- og
Varemærkestyrelsen

-
- (51) **Int.Cl. 7:** G 03 B 21/62
(21) **Ansøgningsnr.:** BA 2002 00083
(22) **Indleveringsdag:** 2002-03-25
(24) **Løbedag:** 2002-03-25
(41) **Alm. tilg. dato:** 2002-06-14
(45) **Registreringsdato:** 2002-06-14
(45) **Publiceringsdato:** 2002-06-14
- (73) **Brugsmodelindehaver:**
Andre Glen Nesgaard, Lemnosvej 5, 2300 København S, Danmark
- (72) **Frembringer:**
Andre Glen Nesgaard, Lemnosvej 5, 2300 København S, Danmark

-
- (54) **Benævnelse:**
Bagprojektionsskærm

- (57) **Sammendrag:**

Denne frembringelse angår et nyt bagprojekterings lærred eller skærm, bestående af en klar plastfolie med en mat hvid meleret overflade fra beskuerens siden. Folien monteres alene i ramme eller ved eller imellem glas eller plast plader. Det nye ved denne frembringelse er en bedre lys – farve gengivelse end nu kendte principper. Gengivelsen er ikke afhængig af beskuerens øjenvinkel til lærreds/skærm falden.

(19) DANMARK

(10) DK 2002 00084 U3



(12) BRUGSMODELSKRIFT

Patent- og
Varemærkestyrelsen

- (51) **Int.Cl. 7:** H 05 K 5/00
 (21) **Ansøgningsnr.:** BA 2002 00084
 (22) **Indleveringsdag:** 2002-03-22
 (24) **Løbedag.:** 2002-03-22
 (41) **Alm. tilg. dato:** 2002-06-14
 (45) **Registreringsdato:** 2002-06-14
 (45) **Publiceringsdato:** 2002-06-14
- (30) **Prioritetsoplysninger:**
 2001-03-27 DK PA 2001 00503
- (73) **Brugsmodelindehaver:**
 Danfoss A/S, Brundtlandparken 2, 6520 Toftlund, Danmark
- (72) **Frembringere:**
 Carsten Andersen, Høllevang 145, 6520 Toftlund, Danmark
 Dirk Langenstein, Vellerupvej 36, 6534 Agerskov, Danmark
 Bruno Lund Pedersen, Heimdalsvej 27, 6000 Kolding, Danmark

- (54) **Benævnelse:**
 Modulært kabinetsystem til elektriske apparater

(57) **Sammendrag:**

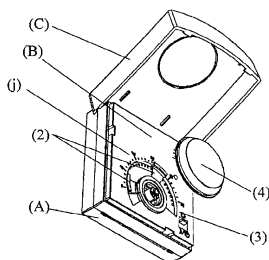
Frembringelsen angår et modulært systemkabinet, beregnet til elektriske apparater, hvis form og udseende kan varieres ved udskiftning af én eller flere kabinetsdele.

Frembringelsens anvendelsesområde er primært elektriske og elektroniske apparater som anvendes til styring og regulering af indeklima: termostater, hygrostater etc.

Frembringelsen er et system af kabinetsdele, inddelt i hoveddele og bidele, som er kendetegnet ved, at de indgående hoved- og bi-dele er udformet således, at de med henblik på tilpasning til forskelligt funktionelt indhold henholdsvis forskellig ydre fremtoning på flere måder kan sættes sammen til et kabinet, og at de enkelte hoved- og bidele findes hver for sig findes i flere forskellige fysiske udformninger, således at en vilkårlig hoveddel kan sammensættes med en række varierende hoveddele og bidele, hvorved det opnås, at

- funktionelt ens apparater i de pågældende sammensatte kabinetter kan differentieres afgørende for så vidt angår deres ydre visuelle udtryk, og
- funktionelt forskellige apparater som forudsætter differentieret fysisk udformning kan harmoniseres for så vidt angår deres ydre visuelle udtryk.

henholdsvis at flere funktionelt ens apparater, det vil sige med en given bundel og mellemdele og apparatfunktion, eksempelvis kan være forsynet med varierende låg-dele med tilhørende bi-dele således at de af ydre fremtræder forskellige.



Figur 1g: Kabinet med åbnet overlæg (C), deplaceret drejeknop (4) for synliggørelse af positionslåsedele (2), justeringsangivelse (j) for drejeknop, foringsarm (3) for omskifter.

(19) DANMARK

(10) DK 2002 00090 U3



(12) BRUGSMODELSKRIFT

Patent- og
Varemærkestyrelsen

(51) **Int.Cl. 7:** A 63 B 47/02 A 63 D 5/02
(21) **Ansøgningsnr.:** BA 2002 00090
(22) **Indleveringsdag:** 2002-03-27
(24) **Løbedag.:** 2002-03-27
(41) **Alm. tilg. dato:** 2002-06-14
(45) **Registreringsdato:** 2002-06-14
(45) **Publiceringsdato:** 2002-06-14

(73) **Brugsmodelindehaver:**
Karen Madsen, Momleby 2, 5874 Hesselager, Danmark

(72) **Frembringer:**
Karen Madsen, Momleby 2, 5874 Hesselager, Danmark

(54) **Benævnelse:**
Petanque - kugleopsamler

(57) **Sammendrag:**

Petanquekugle-opsamleren produktet er fremstillet af ståltråd \varnothing 4mm der ved den specielle bukning har en åben skål (se tegning no. 4) som er særdeles funktionel og hurtig i brug. Dertil let at fremstille.



(19) DANMARK

(10) DK 2002 00110 U3



(12) BRUGSMODELSKRIFT

Patent- og
Varemærkestyrelsen

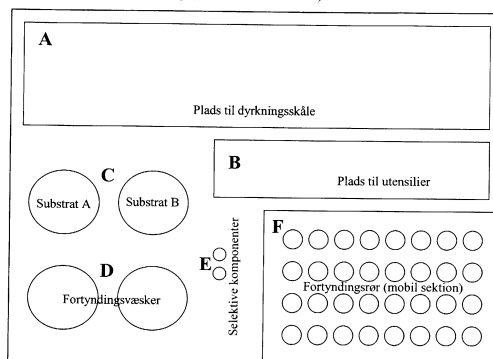
- (51) **Int.Cl. 7:** G 01 N 33/48
 (21) **Ansøgningsnr.:** BA 2002 00110
 (22) **Indleveringsdag:** 2002-04-19
 (24) **Løbedag.:** 2002-04-19
 (41) **Alm. tilg. dato:** 2002-06-14
 (45) **Registreringsdato:** 2002-06-14
 (45) **Publiceringsdato:** 2002-06-14
- (73) **Brugsmodelindehaver:**
 Prahil Biolab ApS, Roskildevej 48B, 3400 Hillerød, Danmark
- (72) **Frembringere:**
 Lars Guldeldt, Smedievej 86, 3400 Hillerød, Danmark
 Claus Prahil, Mosevej 7, 3230 Græsted, Danmark

- (54) **Benævnelse:**
 Mikrobiologisk analysekit

- (57) **Sammendrag:**

Frembringelsen vedrører et komplet mikrobiologisk analysekit sammensat således at et specifikt antal klassisk mikrobiologiske analyser/kontroller kan udføres. Frembringelsen er ny ved dens sammensætning som muliggør klassisk mikrobiologisk analysearbejde, hvor dette ikke tidligere har været muligt p.g.a. manglende udstyr. Frembringelsen er endvidere karakteriseret ved let at kunne tilpasses specifikke applikationer og at den er mobil.

Figur 1. Eksempel på emballering (ikke målsat skitse)



(19) DANMARK

(10) DK 2002 00128 U3



(12) BRUGSMODELSKRIFT

Patent- og
Varemærkestyrelsen

(51) **Int.Cl. 7:** A 47 J 31/08
 (21) **Ansøgningsnr.:** BA 2002 00128
 (22) **Indleveringsdag:** 2002-05-01
 (24) **Løbedag.:** 2002-05-01
 (41) **Alm. tilg. dato:** 2002-06-14
 (45) **Registreringsdato:** 2002-06-14
 (45) **Publiceringsdato:** 2002-06-14

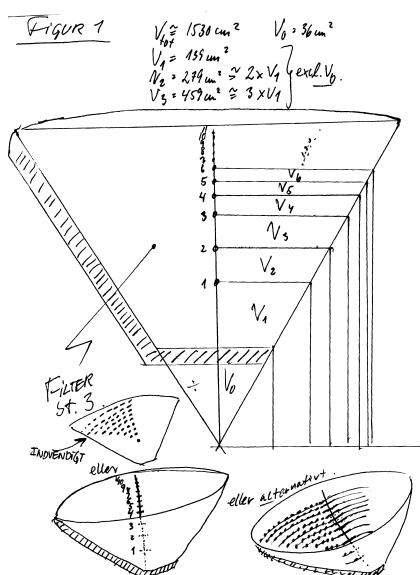
(73) **Brugsmodelindehaver:**
 Gert Bo Helt, Birkevang 6, Hareskov By, 3500 Værløse, Danmark

(72) **Frembringer:**
 Gert Bo Helt, Birkevang 6, Hareskov By, 3500 Værløse, Danmark

(54) **Benævnelse:**
 Kaffefilter med doseringsafmærkning

(57) **Sammendrag:**

Traditionelt papir-kaffefilter med påtegnede indvendige målestreger, som er nyt ved at doseringen af kaffepulver foregår i selve papirfilteret vha af målestregerne. Kaffepulveret doseres op til de på filteret afmærkede streger, hvorved en mere nøjagtig og reproduktiv dosering kan opnås, uafhængigt af hvem som foretager doseringen. Frembringelsen giver en doseringsmetode af kaffe, som er uafhængig af den enkelte kaffefremstillers reference og doseringsmetode. Doseringsmetoden og -beskrivelsen for frembringelsen er let og reproducerbar. Kaffepulveret ophældes til en af de nødvendigt i filteret afmærkede målestreger.



(19) DANMARK

(10) DK 2002 00129 U3



(12) BRUGSMODELSKRIFT

Patent- og
Varemærkestyrelsen

| | | | | |
|------|---------------------------|---------------|-------------|--------------|
| (51) | Int.Cl. 7: | A 23 K 1/14 | A 23 K 1/18 | A 61 K 35/78 |
| (21) | Ansøgningsnr.: | BA 2002 00129 | | |
| (22) | Indleveringsdag: | 2002-05-01 | | |
| (24) | Løbedag.: | 2002-05-01 | | |
| (41) | Alm. tilg. dato: | 2002-06-14 | | |
| (45) | Registreringsdato: | 2002-06-14 | | |
| (45) | Publiceringsdato: | 2002-06-14 | | |

(73) **Brugsmodelindehaver:**
Inge-Lise Spandet, Mælkebøttevej 46, 4873 Væggerløse, Danmark

(72) **Frembringer:**
Inge-Lise Spandet, Mælkebøttevej 46, 4873 Væggerløse, Danmark

(54) **Benævnelse:**
Kosttilskud til hunde og katte

(57) **Sammendrag:**
Denne frembringelse angår tabletter til indvortes brug, til hund/katte, der har en virkning mod lopper, blød og blank pels, kløe og allergi samt at hund/katte ikke lugter af hvidløg. Tabletten har en sammensætning af tidselolie 137 mg. Ekstrakt af japansk hvidløg 2,5 mg. Og gelatine pr. kapsel. Tabletten gives. 1 tablet 1 gang daglig til hund/katte under 10 kg. Og 2 tabletter 1 gang daglig til hund/katte over 10 kg.

(19) DANMARK

(10) DK 2002 00130 U3



(12) BRUGSMODELSKRIFT

Patent- og
Varemærkestyrelsen

(51) **Int.Cl. 7:** A 61 G 13/00 A 61 H 1/00
 (21) **Ansøgningsnr.:** BA 2002 00130
 (22) **Indleveringsdag:** 2002-05-01
 (24) **Løbedag:** 2002-05-01
 (41) **Alm. tilg. dato:** 2002-06-14
 (45) **Registreringsdato:** 2002-06-14
 (45) **Publiceringsdato:** 2002-06-14

(73) **Brugsmodelindehaver:**
 Bjarne Dambro, Stenvænget 1, 5330 Munkebo, Danmark

(72) **Frembringer:**
 Bjarne Dambro, Stenvænget 1, 5330 Munkebo, Danmark

(54) **Benævnelse:**
 Vinkel/indstillelig, transportabel maveleje med ansigtsstøtte hvor åndedrætsorganer fritholdes

(57) **Sammendrag:**

Vinkelindstilleligt maveleje med indstillelig ansigts- og pandestøtte som, i en passende vinkelindstilling, anbragt på gulv eller andet fast leje, anvendes terapeutisk ved smerter i lænd, ryg eller ved iskias. I neutral vinkelposition anvendes mavelejet på en briks, med ansigtsstøtten udenfor briksen, som massageleje ved massage af kroppens bagside.



(19) DANMARK

(10) DK 2002 00132 U3



(12) BRUGSMODELSKRIFT

Patent- og
Varemærkestyrelsen

- (51) **Int.Cl. 7:** A 63 B 69/36
(21) **Ansøgningsnr.:** BA 2002 00132
(22) **Indleveringsdag:** 2002-05-03
(24) **Løbedag.:** 2002-05-03
(41) **Alm. tilg. dato:** 2002-06-14
(45) **Registreringsdato:** 2002-06-14
(45) **Publiceringsdato:** 2002-06-14
- (73) **Brugsmodelindehaver:**
Carnitech A/S, Juelstrupparken 14, 9530 Støvring, Danmark
- (72) **Frembringer:**
Benny Overgaard, Svinget 3, 3250 Gilleleje, Danmark

- (54) **Benævnelse:**
Golfslagstræningsplatform

- (57) **Sammendrag:**

Udslagsplatform for golftræning, hvor man ved en drejning af øverste op- og nedjusterbare sektion kan placere denne således, at man svingteknisk kan træne golfslag ved samtlige hældninger i et kuperet terræn.



(19) DANMARK

(10) DK 2002 00150 U3



(12) BRUGSMODELSKRIFT

Patent- og
Varemærkestyrelsen

(51) **Int.Cl. 7:** A 61 F 15/00 B 65 H 18/20
 (21) **Ansøgningsnr.:** BA 2002 00150
 (22) **Indleveringsdag:** 2002-05-15
 (24) **Løbedag:** 2002-05-15
 (41) **Alm. tilg. dato:** 2002-06-14
 (45) **Registreringsdato:** 2002-06-14
 (45) **Publiceringsdato:** 2002-06-14

(73) **Brugsmodelindehaver:**
Jan Steen Andreasen, Båstrupvej 213, 3480 Fredensborg, Danmark

(72) **Frembringer:**
Jan Steen Andreasen, Båstrupvej 213, 3480 Fredensborg, Danmark

(74) **Fuldmægtig:**
Dina Schou Andreasen, Båstrupvej 213, 3480 Fredensborg, Danmark

(54) **Benævnelse:**
Oprulningsaggregat til korrekt oprulning af brugte og vaskede bind (elastik)

(57) **Sammendrag:**

Oprulningsaggregat, til korrekt oprulning af brugte og vaskede elastikbind, som bruges i f.eks. sundhedssektoren.

Oprulningsaggregat bestående af motorhus (1), en oprulningsvalse(2) med slids til bind, to støttevalser (3), samt en aluminiums-profil (4), med fræset slids, som er speciel ved at den sammen med de to støttevalser er i stand til at strække/udglatte elastikbindet korrekt under gentagne oprulninger.

Oprulleren er udviklet til at afhjælpe et behov for genoprulning samt udglatning af vaskede elastikbind. Den er i stand til at rulle bind op med en tilpasset modstand, således at elastik egenskaben i bindet ikke ødelægges, og at bindene er rullet korrekt op så de er til at håndtere for den person der skal pårulle bandagen.

På oprulleren er udover en hovedvalse til selve oprulningen, monteret to støttevalser, samt en aluminiums profil, med en speciel indfræset slids, der tilsammen løser de krav der stilles for at oprulle bindene korrekt.



(19) DANMARK

(10) DK 2002 00154 U3



(12) BRUGSMODELSKRIFT

Patent- og
Varemærkestyrelsen

(51) **Int.Cl. 7:** B 60 P 7/08 B 62 H 3/00
 (21) **Ansøgningsnr.:** BA 2002 00154
 (22) **Indleveringsdag:** 2002-05-17
 (24) **Løbedag.:** 2002-05-17
 (41) **Alm. tilg. dato:** 2002-06-14
 (45) **Registreringsdato:** 2002-06-14
 (45) **Publiceringsdato:** 2002-06-14

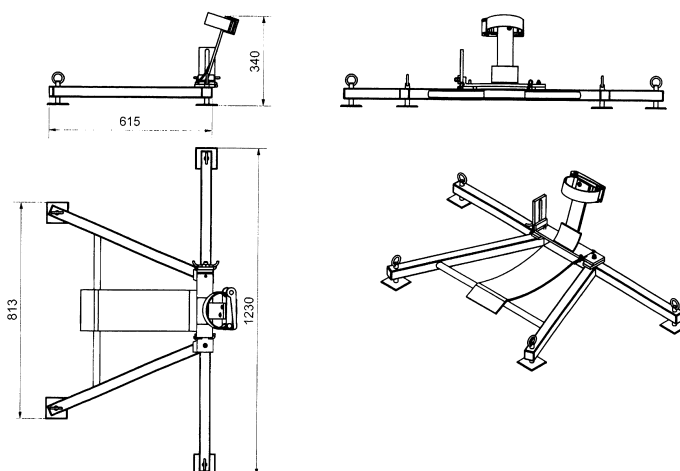
(73) **Brugsmodelindehaver:**
 Steen Mortensen, Møllebakken 13A, 5690 Tommerup, Danmark

(72) **Frembringer:**
 Steen Mortensen, Møllebakken 13A, 5690 Tommerup, Danmark

(54) **Benævnelse:**
 Sikkerhedsstativ til fastspænding af motorcykel ved transport på bl.a. færger, biltrailere samt togvogne

(57) **Sammendrag:**

Denne frembringelse angår et sikkerhedsstativ til fastspænding af motorcykel ved transport på bl.a. færger, biltrailere samt togvogne. Det nye ved frembringelsen udgøres af, at sikkerhedsstativet sikrer en sikker og fleksibel transportmåde af motorcyklen, hvor motorcyklens fastgørelsespunkt til stativet kun sker gennem eet sted nemlig motorcyklens baghjul, hvor stativet samtidig gør det muligt at ændre fastgørelsespunktet – afhængig af motorcyklens eventuelle hældning.



(19) DANMARK

(10) DK 2002 00164 U3



(12) BRUGSMODELSKRIFT

Patent- og
Varemærkestyrelsen

(51) **Int.Cl. 7:** E 04 B 9/24 B 25 F 5/02
 (21) **Ansøgningsnr.:** BA 2002 00164
 (22) **Indleveringsdag:** 2002-05-25
 (24) **Løbedag:** 2002-05-25
 (41) **Alm. tilg. dato:** 2002-06-14
 (45) **Registreringsdato:** 2002-06-14
 (45) **Publiceringsdato:** 2002-06-14

(73) **Brugsmodelindehaver:**
Edmund Frey, Morbærhaven 6-79, 2620 Albertslund, Danmark

(72) **Frembringer:**
Edmund Frey, Morbærhaven 6-79, 2620 Albertslund, Danmark

(74) **Fuldmægtig:**
Patrade A/S, Fredens Torv 3 A, 8000 Århus C, Danmark

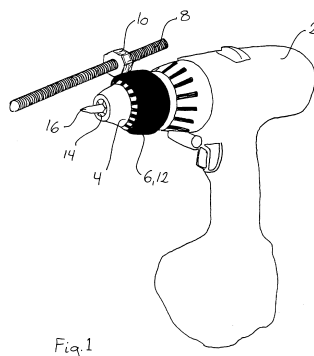
(54) **Benævnelse:**
Friktionsmanchet til montering på en borepatron

(57) **Sammendrag:**

Frembringelsen angår en borepatron til montering på en bore/skruemaskine, og angår nærmere bestemt et hjælpemiddel til montage på en sådan borepatron, hvorved montage af møtrikker på lange gevindstrækninger lettes.

Hidtil er montage af møtrikker på gevindstænger forgået med håndkraft det vil sige med fingre/hånd – hvis muligt – og ellers med almindeligt håndværktøj som eksempelvis fastnøgler og lignende. Denne montagemåde er både tidskrævende og udgør endvidere en ensformig og trættende arbejdsopgave.

En borepatron ifølge frembringelsen har på mindst ét rundtgående delområde en elastisk friktionsoverflade, der når bore/skruemaskinen holdes tilnærmelsesvis parallelt med en gevindstang med møtrik, kan ligges an mod møtrikken, hvorved møtrikken let og hurtigt drejes ind på gevindstrækningen.



ÆNDRERE
BRUGSMODELREGISTRERINGER

(19) DANMARK

(10) DK 1997 00358 Y6



(12) BRUGSMODELSKRIFT

Patent- og
Varemærkestyrelsen

Ændret reg. brugsmodel med prøvning

(51) **Int.Cl. 6:** B 60 R 13/10 B 60 R 13/00
 (21) **Ansøgningsnr.:** BA 1997 00358
 (22) **Indleveringsdag:** 1997-10-01
 (24) **Løbedag.:** 1997-10-01
 (41) **Alm. tilg. dato:** 1999-01-01
 (45) **Registreringsdato:** 1999-02-26
 (45) **Publiceringsdato:** 2002-06-14

(73) **Brugsmodelindehaver:**
Skomø Print A/S, Kajusvej 1, 8400 Ebeltoft, Danmark

(72) **Frembringer:**
Ole Skotte Møller, Bakkehegnet 34, 8400 Ebeltoft, Danmark

(74) **Fuldmægtig:**
Patrade A/S, Fredens Torv 3 A, 8000 Århus C, Danmark

(54) **Benævnelse:**
Nummerpladeramme med clips® og clips® til brug i nummerpladeramme

(57) **Sammendrag:**

Opfindelsen vedrører en nummerpladeramme, der er forsynet med clips til at fastholde henholdsvis fastgøre en nummerplade til nummerpladerammen. Nummerpladerammen ifølge opfindelsen er i stand til ved hjælp af et første sæt clips blot at fastholde en nummerplade til nummerpladerammen, og ved hjælp af et andet sæt clips egentligt at fastgøre nummerpladen til nummerpladerammen. Muligheden for at skifte nummerpladen, f.eks. fra prøvenummerplade til registreringsnummerplade, bliver således tilgodeset samtidig med at muligheden for ikke at skifte nummerpladen, f.eks. for at undgå tyveri af nummerpladen, bliver tilgodeset.

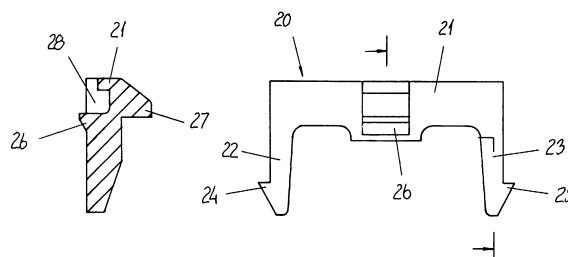


FIG. 2

Fornyelse af brugsmodeller

Fornyelse af registreringer foretaget i medfør af lov nr. 130 af 26. februar 1992.

| (10) Publ.nr. | Gyldig til | (10) Publ.nr. | Gyldig til |
|----------------------|-------------------|----------------------|-------------------|
| DK 1996 00154 | 2006-05-07 | | |
| DK 1996 00174 | 2006-05-20 | | |
| DK 1996 00178 | 2006-05-22 | | |
| DK 1996 00182 | 2006-05-28 | | |
| DK 1996 00186 | 2006-05-30 | | |
| DK 1996 00190 | 2006-06-03 | | |
| DK 1996 00210 | 2006-06-14 | | |
| DK 1998 00420 | 2004-11-09 | | |
| DK 1998 00426 | 2004-11-12 | | |
| DK 1999 00054 | 2005-02-05 | | |
| DK 1999 00182 | 2005-05-05 | | |
| DK 1999 00207 | 2005-05-25 | | |
| DK 1999 00210 | 2005-05-25 | | |
| DK 1999 00219 | 2005-05-31 | | |
| DK 1999 00221 | 2005-06-01 | | |
| DK 1999 00222 | 2005-06-02 | | |
| DK 1999 00295 | 2005-06-03 | | |
| DK 2001 00182 | 2005-06-18 | | |

Ophørte brugsmodelregistreringer

| (10) Publ.nr. | Ophørsdato | (10) Publ.nr. | Ophørsdato |
|---------------|------------|---------------|------------|
| DK 1995 00423 | | | |
| DK 1998 00410 | | | |
| DK 1998 00413 | | | |
| DK 1998 00417 | | | |
| DK 1995 00428 | | | |
| DK 1995 00430 | | | |
| DK 1995 00431 | | | |
| DK 1995 00433 | | | |
| DK 1998 00419 | | | |
| DK 1995 00436 | | | |
| DK 1998 00424 | | | |
| DK 1998 00425 | | | |
| DK 1998 00427 | | | |
| DK 1995 00444 | | | |

Navneregister

| Indehaver/Frembringer | I/F | Klasse | Publ.type | Publ.nr. |
|--------------------------|-----|--------------|-----------|---------------|
| ANDERSEN, CARSTEN | F | H 05 K 5/00 | U3 | DK 2002 00084 |
| ANDREASEN, JAN STEEN | F | A 61 F 15/00 | U3 | DK 2002 00150 |
| ANDREASEN, JAN STEEN | I | A 61 F 15/00 | U3 | DK 2002 00150 |
| ANDRESEN, BENTE BOGS | F | A 01 K 13/00 | U3 | DK 2001 00064 |
| ANDRESEN, BENTE BOGS | I | A 01 K 13/00 | U3 | DK 2001 00064 |
| BEKIDAN A/S | I | B 65 B 11/04 | U3 | DK 2002 00076 |
| BRAMS, SØREN | F | B 09 B 3/00 | U4 | DK 2002 00072 |
| CARNITECH A/S | I | A 63 B 69/36 | U3 | DK 2002 00132 |
| DAMBRO, BJARNE | F | A 61 G 13/00 | U3 | DK 2002 00130 |
| DAMBRO, BJARNE | I | A 61 G 13/00 | U3 | DK 2002 00130 |
| DANFOSS A/S | I | H 05 K 5/00 | U3 | DK 2002 00084 |
| EWOC A/S | I | B 09 B 3/00 | U4 | DK 2002 00072 |
| FREY, EDMUND | F | B 25 F 5/02 | U3 | DK 2002 00164 |
| FREY, EDMUND | I | B 25 F 5/02 | U3 | DK 2002 00164 |
| GEORGSSEN, MORTEN | F | A 47 B 81/02 | U3 | DK 2002 00021 |
| GEORGSSEN, MORTEN | I | A 47 B 81/02 | U3 | DK 2002 00021 |
| GULDFELDT, LARS | F | G 01 N 33/48 | U3 | DK 2002 00110 |
| HANSEN, BENNY | F | B 65 B 11/04 | U3 | DK 2002 00076 |
| HELT, GERT BO | F | A 47 J 31/08 | U3 | DK 2002 00128 |
| HELT, GERT BO | I | A 47 J 31/08 | U3 | DK 2002 00128 |
| HIETANEN, JUHA | F | F 16 L 59/02 | U3 | DK 2002 00047 |
| JUUTI, RAUNO | F | F 16 L 59/02 | U3 | DK 2002 00047 |
| JØRGENSEN, LARS VEDEL | F | B 09 B 3/00 | U4 | DK 2002 00072 |
| KVM INDUSTRIMASKINER A/S | I | B 28 B 13/06 | W | DK 2002 00156 |
| KVM INDUSTRIMASKINER A/S | I | B 28 B 13/06 | W | DK 2001 00194 |
| LANGENSTEIN, DIRK | F | H 05 K 5/00 | U3 | DK 2002 00084 |
| MADSEN, KAREN | F | A 63 B 47/02 | U3 | DK 2002 00090 |
| MADSEN, KAREN | I | A 63 B 47/02 | U3 | DK 2002 00090 |
| MORTENSEN, STEEN | F | B 60 P 7/08 | U3 | DK 2002 00154 |
| MORTENSEN, STEEN | I | B 60 P 7/08 | U3 | DK 2002 00154 |
| MØLLER, OLE SKOTTE | F | B 60 R 13/10 | Y6 | DK 1997 00358 |
| NESGAARD, ANDRE GLEN | F | G 03 B 21/62 | U3 | DK 2002 00083 |
| NESGAARD, ANDRE GLEN | I | G 03 B 21/62 | U3 | DK 2002 00083 |

Navneregister

| Indehaver/Frembringer | I/F | Klasse | Publ. type | Publ. nr. |
|-----------------------|-----|---------------|------------|---------------|
| NIELSEN, CLAUS ERNST | F | A 47 G 29/122 | U3 | DK 2002 00071 |
| NIELSEN, CLAUS ERNST | I | A 47 G 29/122 | U3 | DK 2002 00071 |
| OVERGAARD, BENNY | F | A 63 B 69/36 | U3 | DK 2002 00132 |
| OXFELDT, OLE MORTEN | F | A 47 G 29/122 | U3 | DK 2002 00071 |
| OXFELDT, OLE MORTEN | I | A 47 G 29/122 | U3 | DK 2002 00071 |
| PEDERSEN, BRUNO LUND | F | H 05 K 5/00 | U3 | DK 2002 00084 |
| PRAHL BIOLAB APS | I | G 01 N 33/48 | U3 | DK 2002 00110 |
| PRAHL, CLAUS | F | G 01 N 33/48 | U3 | DK 2002 00110 |
| RASMUSSEN, JESPER B. | F | B 28 B 13/06 | W | DK 2001 00194 |
| RASMUSSEN, JESPER B. | F | B 28 B 13/06 | W | DK 2002 00156 |
| SKOMØ PRINT A/S | I | B 60 R 13/10 | Y6 | DK 1997 00358 |
| SPANDET, INGE-LISE | F | A 23 K 1/14 | U3 | DK 2002 00129 |
| SPANDET, INGE-LISE | I | A 23 K 1/14 | U3 | DK 2002 00129 |
| SPANGENBERG, ERIK | F | B 28 B 13/06 | W | DK 2001 00194 |
| SPANGENBERG, ERIK | F | B 28 B 13/06 | W | DK 2002 00156 |
| SØRENSEN, PER LETH | F | B 09 B 3/00 | U4 | DK 2002 00072 |
| UPONOR INNOVATION AB | I | F 16 L 59/02 | U3 | DK 2002 00047 |



**Patent- og
Varemærkestyrelsen**

Økonomi- og
Erhvervsministeriet

Helgeshøj Allé 81
2630 Taastrup

Tlf. 4350 8000

Fax 4350 8001

E-post pvs@dkpto.dk

www.dkpto.dk

Pr. 1. januar 2002

Patenter
Supplerende beskyttelsescertifikater
Brugsmodeller
Chips (halvledertopografier)
Kommunevåbener og -segl
Skorstensmærker og kontorflag
Design
Vare- og fællesmærker
Publikationer
Erhvervsservice
Kopiservice
Kurser og foredrag

Prisliste vedrørende internationale ansøgninger (PCT) og europæiske patentansøgninger (EPK) samt vedrørende ansøgninger om international varemærkeregistret og EU-varemærkeregistret kan fås ved henvendelse til Patent- og Varemærkestyrelsen.

**P
R
I
S
L
I
S
T
E**

(12.1-jan02) Is/PVS - Udgivet 20 dec 2001

Patenter

| | |
|--|----------|
| | kr. |
| 1. Ansøgningsgebyr | |
| a. Grundgebyr | 3000,00 |
| b. Tillægsgebyr for hvert patentkrav ud over 10 | 300,00 |
| 2. Gebyrer for nyhedsundersøgelse af international type (PL §9) | |
| I Når den svenske patentmyndighed er nyhedsundersøgende: | |
| a. Grundgebyr | 7030,00 |
| b. Tillægsgebyr for hvert krav ud over 10 | 115,00 |
| c. Ekspeditionsgebyr | 500,00 |
| II Når Den Europæiske Patentmyndighed er nyhedsundersøgende: | |
| a. Grundgebyr * | |
| 1. For en prioritetsgivende ansøgning | 7030,00 |
| 2. I alle andre tilfælde | 11015,00 |
| b. Ekspeditionsgebyr | 500,00 |
| 3. Gebyr for senere indlevering af dansk oversættelse af international ansøgning. | 1100,00 |
| 4. Genoptagelsesgebyr. | 700,00 |
| 5. Patentmeddelelsesgebyr | |
| a. Grundgebyr | 2850,00 |
| b. Tillægsgebyr for hver side ud over 35 sider | 80,00 |
| c. Tillægsgebyr for hvert patentkrav, for hvilket der ikke er betalt ansøgningsgebyr | 300,00 |
| 6. Gebyr for publicering af oversættelser af europæiske patentskrifter | |
| a. Grundgebyr | 1150,00 |
| b. Tillægsgebyr for hver side ud over 35 sider | 80,00 |
| 7. Gebyr for publicering af ændrede danske patentskrifter | |
| a. Grundgebyr | 2850,00 |
| b. Tillægsgebyr for hver side ud over 35 sider | 80,00 |
| 8. Gebyr for publicering af ændrede oversættelser af europæiske patentskrifter | |
| a. Grundgebyr | 1150,00 |
| b. Tillægsgebyr for hver side ud over 35 sider | 80,00 |
| 9. Genoprettelsesgebyr. | 3000,00 |
| 10. Årsgebyrer | |
| 1. gebyrår | 500,00 |
| 2. gebyrår | 500,00 |
| 3. gebyrår | 500,00 |
| 4. gebyrår | 1100,00 |
| 5. gebyrår | 1250,00 |
| 6. gebyrår | 1400,00 |
| 7. gebyrår | 1600,00 |
| 8. gebyrår | 1800,00 |
| 9. gebyrår | 2050,00 |
| 10. gebyrår | 2300,00 |
| 11. gebyrår | 2550,00 |
| 12. gebyrår | 2800,00 |
| 13. gebyrår | 3050,00 |
| 14. gebyrår | 3300,00 |
| 15. gebyrår | 3600,00 |
| 16. gebyrår | 3900,00 |
| 17. gebyrår | 4200,00 |
| 18. gebyrår | 4500,00 |
| 19. gebyrår | 4800,00 |
| 20. gebyrår | 5100,00 |

Årsgebyrer, der betales senere end forfaldsdag, forhøjes med 20%. Gebyret skal være betalt inden 6 måneder efter forfaldsdagen.

| | |
|---|---------|
| 11. Gebyr for fremsættelse af indsigelse | 2500,00 |
| 12. Gebyr for administrativ omprøvnig | 7000,00 |
| 13. Klagegebyr | 8000,00 |

Ovennævnte priser skal ikke tillægges moms

Supplerende beskyttelsescertifikater

| | |
|--|---------|
| | kr. |
| 1. Ansøgningsgebyr. | 3000,00 |
| 2. Genoptagelsesgebyr. | 600,00 |
| 3. Genoprettelsesgebyr. | 3000,00 |
| 4. Årsgebyr pr. påbegyndt gebyrår | 5100,00 |

Årsgebyrer, der betales senere end forfaldsdag, forhøjes med 20%. Gebyret skal være betalt inden 6 måneder efter forfaldsdagen.

| | |
|--|---------|
| 5. Gebyr for administrativ omprøvnig. | 1500,00 |
|--|---------|

Der skal betales et gebyr på 7000 kr. for eventuel omprøvnig af grundpatentet

| | |
|-----------------------------|---------|
| 6. Klagegebyr. | 4000,00 |
|-----------------------------|---------|

Ovennævnte priser skal ikke tillægges moms

Brugsmodeller

| | |
|--|---------|
| | kr. |
| 1. Ansøgningsgebyr. | 2000,00 |
| 2. Gebyr for senere indlevering af dansk oversættelse af international ansøgning. | 1100,00 |
| 3. Genoptagelsesgebyr. | 400,00 |
| 4. Fornyelsesgebyrer | |
| For 1. periode | 2000,00 |
| For 2. periode | 3000,00 |

Fornyelsesgebyrer, der betales efter udløbet af den pågældende registreringsperiode, forhøjes med 20%.

| | |
|---|---------|
| 5. Gebyr for prøvning før eller efter registrering. | 4000,00 |
| 6. Gebyr for behandling af anmodning om udslettelse. | 2000,00 |
| 7. Gebyr for bekendtgørelse af ændret registrering og publicering af ændret formulering. | 1100,00 |
| 8. Klagegebyr. | 5000,00 |

Ovennævnte priser skal ikke tillægges moms

Chips (halvledertopografier)

| | |
|--|---------|
| | kr. |
| 1. Ansøgningsgebyr. | 1500,00 |
| 2. Gebyr for behandling af anmodning af overførelse af ansøgning om registrering. | 1000,00 |
| 3. Klagegebyr. | 4000,00 |

Ovennævnte priser skal ikke tillægges moms

Kommunevåbener og -segl

| | |
|----------------------------------|---------|
| | kr. |
| 1. Ansøgningsgebyr. | 2000,00 |

Ovennævnte pris skal ikke tillægges moms

Skorstensmærker og kontorflag

| | |
|----------------------------------|---------|
| | kr. |
| 1. Ansøgningsgebyr. | 2000,00 |

Ovennævnte pris skal ikke tillægges moms

Design

| | |
|---|---------|
| | kr. |
| 1. Ansøgningsgebyr | 1200,00 |
| Tillægsgebyr: | |
| a. Ved samregistrering for hvert design ud over det første | 700,00 |
| b. For offentliggørelse af hver afbildning ud over den første ¹⁾ | 400,00 |
| 2. Genoptagelsesgebyr | 400,00 |
| 3. Gebyr for supplerende forundersøgelse | 1500,00 |
| Tillægsgebyr: | |
| Ved samregistrering for hvert design ud over det første | 900,00 |
| 4. Fornyelsesgebyr ²⁾ | 2200,00 |
| Tillægsgebyr: | |
| Ved samregistrering for hvert design ud over det første | 1100,00 |

Fornyelsesgebyrer inkl. tillægsgebyr, der betales efter udløbet af den pågældende registreringsperiode, forhøjes med 20%.

| | |
|--|---------|
| 5. Gebyr for administrativ prøvning | |
| Pr. design, herunder design indeholdt i en samregistrering | 3000,00 |
| 6. Gebyr for offentliggørelse af registrering i ændret form | 400,00 |
| Tillægsgebyr: | |
| For offentliggørelse af hver afbildning ud over den første | 400,00 |
| 7. Genoprettelsesgebyr | 3000,00 |
| 8. Klagegebyr | 4000,00 |

Ovennævnte priser skal ikke tillægges moms

¹⁾ Omfatter også bekendtgørelse iht. den hidtil gældende mønsterlov

²⁾ Omfatter også fornyelse af registreringer iht. den hidtil gældende mønsterlov

Vare- og fællesmærker

| | |
|---|---------|
| | kr. |
| 1. Ansøgningsgebyr | |
| a. Grundgebyr | 2350,00 |
| b. Tillægsgebyr for hver klasse ud over 3 | 600,00 |
| Der er i alt 45 klasser | |
| 2. Gebyr for videreførelse af Madrid-Protokol-registrering som dansk vare- eller fællesmærke-ansøgning | 1500,00 |
| 3. Fornyelsesgebyr | |
| a. Grundgebyr | 2350,00 |
| b. Tillægsgebyr for hver klasse ud over 3 | 600,00 |

Fornyelsesgebyrer inkl. tillægsgebyr, der betales efter udløbet af den pågældende registreringsperiode, forhøjes med 20%.

| | |
|---|---------|
| 4. Gebyr for anmodning om deling af en ansøgning eller en registrering | |
| for hver udskilt ansøgning eller registrering | 2000,00 |
| 5. Gebyr for fremsættelse af indsigelse | 2500,00 |
| 6. Gebyr for administrativ ophævelse | 2500,00 |
| 7. Klagegebyr | 4000,00 |
| 8. Gebyr for underretning til indehaver af varemærkerettighed | |
| Årligt gebyr | 1000,00 |

Ovennævnte priser skal ikke tillægges moms

Publikationer

| | |
|--|---------|
| | kr. |
| 1. Årsabonnement | |
| a. Dansk Patenttidende | 1000,00 |
| b. Patentskrifter | |
| – på papir | 8000,00 |
| – på CD-ROM (SPACE-DK) | 5000,00 |
| c. Dansk Patentregister | 400,00 |
| d. Sammendrag af almindeligt tilgængelige danske patentansøgninger | |
| – Alle sektioner | 8000,00 |
| – sektion A | 1600,00 |
| – sektion B | 1600,00 |
| – sektion C07 + C12 | 1600,00 |
| – sektion C, resten | 900,00 |
| – sektion D | 500,00 |
| – sektion E | 900,00 |
| – sektion F | 900,00 |
| – sektion G | 900,00 |
| – sektion H | 900,00 |
| e. Oversættelser af EP-skrifter | 8000,00 |
| f. Dansk Brugsmodeltidende | 600,00 |
| g. Brugsmodelskrifter | 8000,00 |
| h. Dansk Varemærketidende | 1000,00 |
| i. Dansk Varemærkereregister | 200,00 |
| j. Varemærkesærtidende med §13-afslag | 100,00 |
| k. Nye danske varemærkeansøgninger, ugeliste | 450,00 |
| l. Dansk Designtidende | 600,00 |
| m. Dansk Designregister | 200,00 |
| n. Patenthåndbog, ved tegning af abonnement | 500,00 |
| – løslade hertil, pr. side | 10,00 |
| o. Brugsmodelhåndbog, ved tegning af abonnement | 500,00 |
| – løslade hertil, pr. side | 10,00 |
| p. Ankenævnskendelser | |
| – alle kendelser | 4200,00 |
| – kendelser/patent- og brugsmodelområdet | 2000,00 |
| – kendelser/vare- og fællesmærkeområdet | 2000,00 |
| – kendelser/design- og chipsområdet | 400,00 |

Abonnementer tillægges porto

| | |
|--|---------|
| 2. Løssalg | |
| a. Dansk Patenttidende | 40,00 |
| b. Dansk Patentregister | 400,00 |
| c. Sammendrag af alm. tilgængelige patentansøgninger | 30,00 |
| d. Dansk Varemærketidende | 40,00 |
| e. Dansk Varemærkereregister | 200,00 |
| f. Varemærkesærtidende med §13-afslag | 100,00 |
| g. Varemærkeindsigelsestidende, 1996-2001 pr. årgang | 200,00 |
| h. Varemærkeindsigelsestidende, udk. 1995 | 300,00 |
| i. Dansk Designtidende | 40,00 |
| j. Dansk Designregister | 200,00 |
| k. Dansk Brugsmodeltidende | 40,00 |
| l. Sammendrag af alm. tilgængelige brugsmodelansøgninger | 30,00 |
| m. Fremlæggelses- og patentskrifter på CD-ROM (SPACE-DK) | |
| – 1993-2001, pr. årgang | 5000,00 |
| – 1990-1992, pr. årgang | 2000,00 |

Ovennævnte priser skal ikke tillægges moms

Fremlæggelses-, patent- og brugsmodelskrifter samt oversættelser af EP-skrifter leveres til gældende kopipris

| | |
|---|-------------|
| 3. Love og bekendtgørelser | |
| vedr. industriel ejendomsret | 12,00-33,00 |
| 4. Andre publikationer | |
| a. Varemærkeklassifikation | |
| – alfabetisk liste | 500,00 |
| – klassesdelt liste | 400,00 |
| b. Mønsterklassifikation | 35,00 |
| – ændringer og tilføjelser hertil | 15,00 |

| | |
|---|--------|
| 5. "Fra væsen til virksomhed", Danske patenter gennem 100 år (fås på dansk og engelsk), inkl. moms | 195,00 |
|---|--------|

Ovennævnte priser tillægges moms, hvis andet ikke er angivet

Erhvervsservice

| | |
|--|------------|
| 1. Timepris* | kr. 900,00 |
| 2. Patenttekniske undersøgelser | |
| Beregnes efter timepris | |
| 3. Løbende overvågninger | |
| a. Overvågning af ansøgninger | |
| Overvågning af dansk patent-, brugsmodel-, design- eller varemærkeansøgning sammensættes af: | |
| Pris pr. år | 1500,00 |
| Pris pr. meddelelse | 375,00 |
| b. Overvågning af nationale og internationale varemærkerettigheder | |
| Overvågning af dansk varemærkeansøgning eller -registrering eller af MadridProtokol-registrering med gyldighed for Danmark i relation til nye varemærkeansøgninger | |
| Pris pr. år, første varemærke | 1050,00 |
| Pris pr. år, yderligere varemærker, pr. varemærke | 300,00 |
| c. Øvrige overvågninger beregnes efter timepris | |
| Hertil skal lægges evt. online-udgifter | |
| 4. Navneundersøgelser* | |
| a. International undersøgelse af patentrettigheder i 1-2 navne inkl. op til 40 referencer | 3500,00 |
| Yderligere referencer, pr. reference | 16,00 |
| Yderligere navne, pr. navn | 900,00 |
| b. Undersøgelse af patent- og brugsmodelrettigheder omfattende Danmark i 1-2 navne | 1800,00 |
| Yderligere navne, pr. navn | 450,00 |
| c. Øvrige navneundersøgelser beregnes efter timepris | |
| Hertil skal lægges evt. online-udgifter | |
| 5. Patentfamilieundersøgelser og statusundersøgelser* | |
| a. Patentfamilieundersøgelse | 1000,00 |
| b. Patentfamilieundersøgelse, inkl. status for lande med statusoplysninger i Inpadoc | 2200,00 |
| Status for yderligere lande beregnes efter timepris | |
| c. Statusundersøgelse af udenlandske rettigheder | |
| Første nummer | 900,00 |
| Pr. følgende nummer | 450,00 |
| d. Statusundersøgelse af danske rettigheder, pr. nummer | 450,00 |
| e. Øvrige undersøgelser beregnes efter timepris | |
| Hertil skal lægges evt. online-udgifter | |
| 6. Kollisionsundersøgelser af varemærker* | |
| a. Inkl. op til 3 klasser | 2400,00 |
| b. Yderligere klasser, pr. 10 klasser | 500,00 |
| Klasserne 42-45 betragtes prismæssigt som én klasse | |
| 7. Skanning af varemærker* | |
| a. Første klasse | 500,00 |
| b. Yderligere klasser, pr. klasse | 200,00 |
| c. Skanning af alle 45 klasser | 3000,00 |
| Klasserne 42-45 betragtes prismæssigt som én klasse | |
| 8. LOGO-skanning* | |
| a. Inkl. op til 25 referencer | 2100,00 |
| b. Yderligere referencer, pr. 25 referencer | 500,00 |
| 9. Varemærkedatabase* | |
| a. Første klasse | 3000,00 |
| b. Yderligere klasser - op til 4, pr. klasse | 1500,00 |
| Klasserne 42-45 betragtes prismæssigt som én klasse | |
| 10. Skanning af varemærker ansøgt eller registreret i udlandet* | |
| a. Første klasse for 1-2 lande | 1000,00 |
| b. Følgende lande, pr. land | 500,00 |
| c. Følgende klasser, pr. klasse | 200,00 |

*Hastelevering kan aftales mod pristillæg

Ovennævnte priser tillægges moms

Kopiservice

| | |
|--|--------|
| 1. Fotokopier af patent- og brugsmodelpublikationer | kr. |
| a. Pris pr. publikation indtil 200 sider | 50,00 |
| b. Publikationer ud over 200 sider: pris efter aftale | |
| 2. Fotokopier, taget på læsesalen | |
| ved kontant betaling, pr. side, inkl. moms | 3,00 |
| 3. Udenlandske patentpublikationer, der ikke findes i egne samlinger | |
| I ved hjemtagning fra udlandet: | |
| a. Pris for hjemtagning | 100,00 |
| b. Pris pr. publikation | 100,00 |
| Hjemtagning af sagsakter fra USA og patentpublikationer og sagsakter fra Sydafrika: Pris efter aftale. | |
| II ved levering af tilsvarende publikation fra egne samlinger: | |
| a. Identifikation | 100,00 |
| b. Kopipris (se pkt. 1) | |
| 4. Engelsksprogede sammendrag, der ikke findes i egne samlinger, pr. sammendrag | 50,00 |
| 5. Tidsskriftsartikler o.l., der ikke findes i egne samlinger | |
| a. Pris for hjemtagning | 100,00 |
| b. Pris pr. artikel | 100,00 |
| 6. Aktindsigt i europæiske patenter og patentansøgninger | |
| a. Ekspedition (inkl. EPO-gebyr) | 315,00 |
| b. Kopier | |
| - ved tilsendelse, pr. side | 3,25 |
| - ved afhentning, pr. side | 2,50 |
| - ved afhentning og kontant betaling, pr. side inkl. moms | 3,00 |
| 7. Databaseudskrift vedr. en varemærkeretlighed | 50,00 |
| Ovennævnte priser tillægges moms, hvis andet ikke er angivet | |
| 8. Bekræftet kopi af en patent-, brugsmodel-, design- eller varemærkeansøgning | 300,00 |
| Hertil skal lægges kopiprisen (3,25 kr. pr. side) | |
| 9. Bekræftet udskrift af patent-, certifikat-, brugsmodel-, topografi-, design- eller varemærkesagsregistret | 300,00 |
| 10. Bekræftet udskrift af registret over kommunevåbener og -segl eller registret over skorstensmærker og kontorflag | 200,00 |
| 11. Udskrift af patent-, certifikat-, brugsmodel-, topografi-, design- eller varemærkesagsregistret, registret over kommunevåbener og -segl eller registret over skorstensmærker og kontorflag | 50,00 |
| Ovennævnte priser skal ikke tillægges moms | |
| 12. Priser for levering | |
| a. Levering pr. telefax | 75,00 |
| b. Ekspreslevering pr. telefax | 275,00 |
| c. Ekspreslevering pr. post | 200,00 |
| Hertil lægges porto | |

Ovennævnte priser tillægges moms

Kurser og foredrag

| | |
|---|---------|
| 1. Kurser | kr. |
| Priser på åbne og virksomhedsinterne kurser fås ved direkte henvendelse til KursusCentret | |
| 2. Foredrag* | |
| Første time | 2000,00 |
| Følgende timer, pr. time | 1500,00 |

* Særpriser afhængig af deltagerantal og forberedelsestid

Ovennævnte priser tillægges moms

