

Dansk Brugsmodel Tidende



Anvendte publikationskoder

W	sammendrag af almindeligt tilgængelig brugsmødelansøgning
U1	almindeligt tilgængelig brugsmødelansøgning uden prøvning
U3	registreret brugsmødel uden prøvning
U4	registreret brugsmødel med prøvning
Y3	registreret brugsmødel uden prøvning - efter U1
Y4	registreret brugsmødel med prøvning - efter U1 eller U3
Y5	ændret registreret brugsmødel uden prøvning - efter U3
Y6	ændret registreret brugsmødel med prøvning - efter U3 eller U4
Z5	ændret registreret brugsmødel uden prøvning - efter U1 eller Y3
Z6	ændret registreret brugsmødel med prøvning - efter U1 eller Y3 eller U1 og Y4

INDHOLD

Klasseregister	167
Brugsmødelregistreringer i publiceringsnummerorden(bilag)	169
Registrerede brugsmødeller, hvori der er anmodet om prøvning eller udslettelse, i publiceringsnummerorden	194
Fornyelse af registrerede brugsmødeller, i publiceringsnummerorden	195
Navneregister	196
Prisliste	198

Abonnementsprisen for årgangen er 600,- kr. Abonnementer tillægges porto. Abonnement tegnes i Patent- og Varemærkestyrelsen, Helgeshøj Allé 81, 2630 Tåstrup, tlf. 43 50 85 35, Gironr. 4 02 05 53, hvor enkelte numre sælges for en pris af 40 kr.

Ansvarlig for redaktion: Niels Ravn
Trykt hos Patent- og Varemærkestyrelsen

ISSN 0907-4597

Klasseregister

Liste over almindeligt tilgængelige brugsmodelansøgninger og brugsmodelregistreringer ordnet efter klasser

Forsiderne til ansøgningerne og brugsmodelskrifterne indeholdende bibliografiske oplysninger, sammendrag og tegning m.m. kan ses i de efterfølgende bilag, hvor de står i publiceringsnummerorden.

(51) Klasse	Publ.type	(10) Publ.nr.	(51) Primær klasse
A 01 G 23/00	U3	DK 2002 00059	B 27 M 3/32
A 01 G 25/06	U3	DK 2001 00342	A 01 G 25/06
A 01 K 1/02	U3	DK 2002 00057	A 01 K 1/02
A 23 G 9/10	U3	DK 2000 00388	A 23 G 9/16
A 23 G 9/16	U3	DK 2000 00388	A 23 G 9/16
A 45 B 1/02	U3	DK 2002 00032	A 45 B 3/12
A 45 B 3/12	U3	DK 2002 00032	A 45 B 3/12
A 47 G 19/26	U3	DK 2002 00051	A 47 G 19/32
A 47 G 19/26	U3	DK 2002 00066	A 47 G 23/04
A 47 G 19/32	U3	DK 2002 00051	A 47 G 19/32
A 47 G 23/04	U3	DK 2002 00066	A 47 G 23/04
A 47 J 31/20	U3	DK 2002 00035	A 47 J 31/20
A 47 J 47/08	U3	DK 2002 00051	A 47 G 19/32
A 47 L 17/02	U3	DK 2002 00066	A 47 G 23/04
A 63 F 3/06	U3	DK 2002 00053	A 63 F 3/06
B 05 B 1/20	U3	DK 2001 00342	A 01 G 25/06
B 08 B 5/04	U3	DK 2002 00079	B 08 B 5/04
B 21 D 31/06	U3	DK 2001 00081	B 21 D 31/06
B 25 D 16/00	U3	DK 2001 00081	B 21 D 31/06
B 26 B 9/00	U3	DK 2002 00043	B 26 B 9/00
B 27 M 3/32	U3	DK 2002 00059	B 27 M 3/32
B 32 B 29/06	U3	DK 2002 00063	B 65 D 5/62
B 32 B 31/12	U3	DK 2002 00063	B 65 D 5/62
B 65 D 5/20	U3	DK 2002 00063	B 65 D 5/62
B 65 D 5/52	U3	DK 2002 00041	B 65 D 71/12
B 65 D 5/56	U3	DK 2002 00063	B 65 D 5/62
B 65 D 5/62	U3	DK 2002 00063	B 65 D 5/62
B 65 D 47/06	U3	DK 2002 00045	B 65 D 47/06
B 65 D 47/40	U3	DK 2002 00045	B 65 D 47/06
B 65 D 71/12	U3	DK 2002 00041	B 65 D 71/12
B 65 D 71/36	U3	DK 2002 00041	B 65 D 71/12
B 65 D 71/38	U3	DK 2002 00041	B 65 D 71/12
B 65 D 83/02	U3	DK 2002 00041	B 65 D 71/12
B 65 D 85/76	U3	DK 2002 00051	A 47 G 19/32
B 67 B 7/08	U3	DK 2002 00049	B 67 B 7/08
E 04 H 17/18	U3	DK 2002 00058	E 04 H 17/18
E 05 D 7/085	U3	DK 2000 00387	E 05 D 15/46
E 05 D 15/32	U3	DK 2000 00387	E 05 D 15/46
E 05 D 15/46	U3	DK 2000 00387	E 05 D 15/46
E 05 D 15/58	U3	DK 2001 00151	E 06 B 3/50
E 06 B 1/00	U3	DK 2002 00037	E 06 B 7/36
E 06 B 3/00	U3	DK 2002 00037	E 06 B 7/36
E 06 B 3/50	U3	DK 2001 00151	E 06 B 3/50
E 06 B 7/36	U3	DK 2002 00037	E 06 B 7/36
F 01 C 9/00	U3	DK 2000 00369	F 01 C 9/00
F 16 C 3/20	U3	DK 2000 00369	F 01 C 9/00
F 25 D 31/00	U3	DK 2000 00388	A 23 G 9/16
G 07 C 1/30	U3	DK 2002 00044	G 07 C 1/30
G 09 B 21/00	U3	DK 2002 00030	G 09 F 7/02
G 09 F 7/02	U3	DK 2002 00030	G 09 F 7/02
G 09 F 11/04	U3	DK 2002 00044	G 07 C 1/30

BRUGSMODELREGISTRERINGER

I

PUBLICERINGSNUMMERORDEN

(19) DANMARK

(10) DK 2000 00369 U3



(12) BRUGSMODELSKRIFT

Patent- og
Varemærkestyrelsen

(51) **Int.Cl. 7:** F 01 C 9/00 F 16 C 3/20
 (21) **Ansøgningsnr.:** BA 2000 00369
 (22) **Indleveringsdag:** 2000-12-11
 (24) **Løbedag.:** 2000-12-11
 (41) **Alm. tilg. dato:** 2002-03-11
 (45) **Registreringsdato:** 2002-04-12
 (45) **Publiceringsdato:** 2002-04-12

(73) **Brugsmodelindehaver:**
 AB Vibrator ApS, Vindeby Enghavevej 1, 5700 Svendborg, Danmark

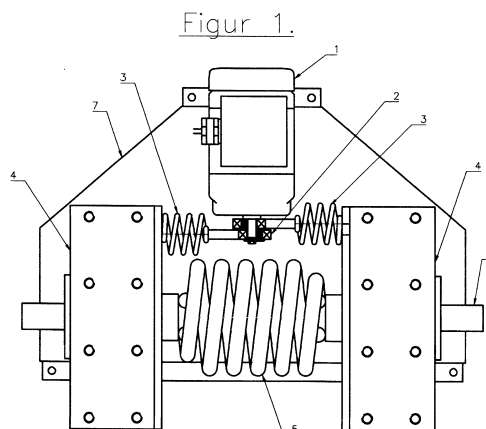
(72) **Frembringer:**
 Alfred Rasmussen, Vindeby Enghavevej 1, 5700 Svendborg, Danmark

(74) **Fuldmægtig:**
 Patrade A/S, Fredens Torv 3 A, 8000 Århus C, Danmark

(54) **Benævnelse:**
 Lineær resonans drivenhed

(57) **Sammendrag:**

Denne frembringelse angår en **lineære resonans drivenhed**, som er en kombination af et resonanssystem og en lineær føring, som bærer og styrer resonanssystemets masser. Denne kombination gør, at den **lineære resonans drivenhed**, som kan trinløs reguleres, i sin helhed kan anvendes som en energigivende drivenhed til løsning af industriens mange drivopgaver.



(19) DANMARK

(10) DK 2000 00387 U3



(12) BRUGSMODELSKRIFT

Patent- og
Varemærkestyrelsen

(51) **Int.Cl. 7:** E 05 D 15/46 E 05 D 7/085 E 05 D 15/32
 (21) **Ansøgningsnr.:** BA 2000 00387
 (22) **Indleveringsdag:** 2000-12-21
 (24) **Løbedag:** 2000-12-21
 (41) **Alm. tilg. dato:** 2002-03-21
 (45) **Registreringsdato:** 2002-04-12
 (45) **Publiceringsdato:** 2002-04-12

(73) **Brugsmodelindehaver:**
 J. Petersens Beslagfabrik A/S, Jacob Petersensvej 9, 9240 Nibe, Danmark

(72) **Frembringer:**
 René Henrik Bucio, Hjedsebækvej 82, 9530 Støvring, Danmark
 Karen Hagenborg Winter, Birkeallé 3, 9240 Nibe, Danmark

(74) **Fuldmægtig:**
 Larsen & Birkeholm A/S, Skandinavisk Patentbureau, Banegårdspladsen 1, 1570 København V, Danmark

(54) **Benævnelse:**
 Beslag til vinduer samt anvendelse deraf.

(57) **Sammendrag:**

Beslag til vinduer omfattende en karmdel/arm (1), en rammedel/arm (2), hvilke arme er forbundet til hinanden via to forbindelsesled/arme, et kort forbindelsesled (3) og et langt forbindelsesled (4), hvilket korte forbindelsesled (3) i den ene ende (10) er drejeligt tilhæftet karmarmen (1) i dennes ene endeområde (11) i et første drejeled (5), og er i den anden ende (12) drejeligt tilhæftet til rammearmen (2) i dennes ene endeområde (13) i et andet drejeled (6), hvilket lange forbindelsesled (4) i den ene ende (14) er drejeligt tilhæftet karmarmen (1) i dennes anden endeområde (15) i et tredje drejeled (7) og er i den anden ende (16) drejeligt tilhæftet rammearmen i dennes anden endeområde (17) i et fjerde drejeled (8), hvilke arme/led tilvejebringer en åbne- og lukkeposition samt positioner mellem disse, og hvilke drejeled hver tilvejebringes ved et hul i hver af de respektive arme/forbindelsesled, hvilke øvre og nedre huller forbindes ved en nitte/tap eller lignende. Centerakserne af mindst ét drejeleds henholdsvis øvre eller ene og nedre eller andet hul ligger forskudt i en afstand F fra hinanden, når beslaget er i lukkeposition.

Herved opnås et lukkebeslag, hvor det sikres, at beslaget under lukning får en tæt slutning mellem ramme og karm.

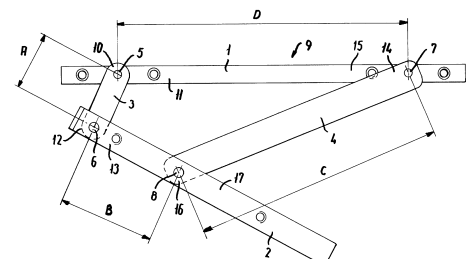


FIG. 1

(19) DANMARK

(10) DK 2000 00388 U3



(12) BRUGSMODELSKRIFT

Patent- og
Varemærkestyrelsen

(51) **Int.Cl. 7:** A 23 G 9/16 A 23 G 9/10 F 25 D 31/00
 (21) **Ansøgningsnr.:** BA 2000 00388
 (22) **Indleveringsdag:** 2000-12-22
 (24) **Løbedag:** 2000-12-22
 (41) **Alm. tilg. dato:** 2002-03-22
 (45) **Registreringsdato:** 2002-04-12
 (45) **Publiceringsdato:** 2002-04-12

(73) **Brugsmodelindehaver:**
Gram Equipment A/S, Aage Grams Vej 1, 6500 Vojens, Danmark

(72) **Frembringer:**
Tage Petersen, Dyssebakken 47, 6500 Vojens, Danmark

(74) **Fuldmægtig:**
Patrade A/S, Fredens Torv 3 A, 8000 Århus C, Danmark

(54) **Benævnelse:**
Iskremfryser

(57) **Sammendrag:**

Der beskrives en iskremfryser, der omfatter et system (1), som omfatter et fryserør (8) og et kølesystem (9), et rørsystem I benyttes til indføring af ingredienser ved hjælp af en indføringpumpe (1). Et rørsystem (U) benyttes til udtagning af færdig iskrem ved hjælp af en motor (10). Der er tilvejebragt målere (4, 6) til registrering af parametre, såsom tryktemperaturflow.

For at tilvejebringe en situation, hvor man ikke får kondensdråber, der risikerer at skade følsomme dele, og som samtidig er service og rengøringsvenlig, er fryserøret (8) placeret nedenunder de øvrige elementer. Kølesystemet er placeret i umiddelbar nærhed af fryserøret (8). Ved denne placering vil dråber på grund af kondens på fryserør/kølesystem kun kunne dryppe ned på gulvet og ikke på følsomme komponenter. Eventuel lækage i ingrediensrørsystemet I vil kun kunne dryppe på fryserør, der kan tåle afskyling.

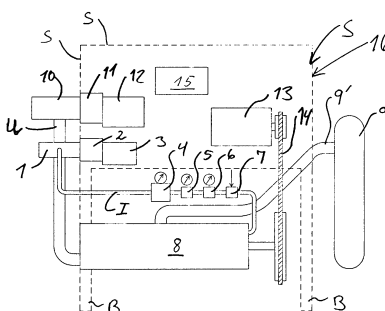


FIG. 3

(19) DANMARK

(10) DK 2001 00081 U3



(12) BRUGSMODELSKRIFT

Patent- og
Varemærkestyrelsen

- (51) **Int.Cl. 7:** B 21 D 31/06 B 25 D 16/00
 (21) **Ansøgningsnr.:** BA 2001 00081
 (22) **Indleveringsdag:** 2001-03-17
 (24) **Løbedag.:** 2001-03-17
 (41) **Alm. tilg. dato:** 2002-04-12
 (45) **Registreringsdato:** 2002-04-12
 (45) **Publiceringsdato:** 2002-04-12
- (73) **Brugsmodeleindehaver:**
 Gitte Hedegaard Hansen, Skalhøjvej 14, 8560 Kolind, Danmark
- (72) **Frembringer:**
 Gitte Hedegaard Hansen, Skalhøjvej 14, 8560 Kolind, Danmark
- (74) **Fuldmægtig:**
 Kaj Hansen ApS Rådgivende ingeniørfirma, Elsegårde Skovvej 5, 8400 Ebeltøft, Danmark

- (54) **Benævnelse:**
 Tyndpladeværktøj til formgivning af metalplader efter bølger i tagplader ved inddækning ved taggennemføringer, af eksempelvis skorstene.

- (57) **Sammendrag:**

Et tyndpladeværktøj til formgivning af metalplader (1), f.eks. af bly, efter bølger i tagplader (2) som bølgeeternit eller tegl ved inddækninger ved taggennemføringer, eksempelvis af skorstene og ovenlysvinduer er udformet som en skive (3), der er monteret på en omdrejningstap (4), der kan opspændes i et værktøj som en boremaskine (5) og som har en slagvirkning, når den roterer, hvilken slagvirkning kan opnås ved, at skivens tyngdepunkt er forskudt for skivens omdrejningsakse (a-a). Tyndpladeværktøjet er nemt at betjene og effektivt. Der opnås et godt arbejdsresultat, og det undgås, at underliggende tagplader knækker under arbejdet.

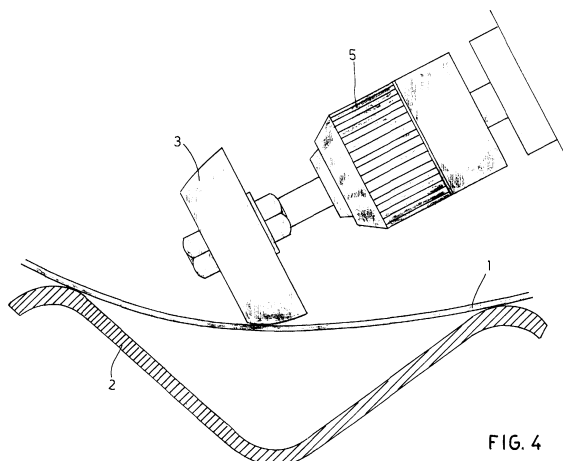


FIG. 4

(19) DANMARK

(10) DK 2001 00151 U3



(12) BRUGSMODELSKRIFT

Patent- og
Varemærkestyrelsen

- (51) **Int.Cl. 7:** E 06 B 3/50 E 05 D 15/58
 (21) **Ansøgningsnr.:** BA 2001 00151
 (22) **Indleveringsdag:** 2001-06-07
 (24) **Løbedag:** 1998-03-09
 (41) **Alm. tilg. dato:** 2001-06-07
 (45) **Registreringsdato:** 2002-04-12
 (45) **Publiceringsdato:** 2002-04-12
- (67) **Reg. er en forgrening fra DK pat. ans. nr:**
 PA 1998 00320
- (73) **Brugsmodelindehaver:**
 VKR Holding A/S, Tobaksvejen 10, 2860 Søborg, Danmark
- (72) **Frembringer:**
 Lars Houmann Jepsen, Vardelandevej 74, Skonager, 6800 Varde, Danmark
 Kaj Smedegaard, Agersbækvej 13, 6950 Ringkøbing, Danmark
- (74) **Fuldmægtig:**
 Internationalt Patent-Bureau A/S, Høje Taastrup Boulevard 23, 2630 Taastrup, Danmark

- (54) **Benævnelse:**
 Friktionsstyret hængselindretning til et vendbart vindue eller en vendbar dør

(57) **Sammendrag:**

Hængselindretning til at forbinde et forskydeligt og drejeligt rammestykke til et karmstykke for vendbare vinduer eller døre, hvilken hængselindretning omfatter et styreorgan indrettet til at blive fastgjort til rammestykket ved et rammehjørne til forskydelig forbindelse med nævnte karmstykke, en første arm, der i den ene ende er indrettet til at være i drejelig forbindelse med et karmhjørne, som i en lukket stilling af vinduet eller døren er beliggende modsat nævnte rammehjørne, og i den anden ende forbundet med nævnte rammestykke i et første drejepunkt i afstand fra nævnte rammehjørne, og en anden arm, der ved en ende er indrettet til forskydelig og drejelig forbindelse med nævnte karmstykke og ved den anden ende indrettet til drejelig forbindelse med nævnte rammestykke i et andet drejepunkt i afstand fra nævnte rammehjørne, og yderligere omfattende friktionsmidler til at styre bevægelsen af rammestykket i forhold til karmstykket.

Hængselindretningen er særlig ved, at nævnte styreorgan og første og anden arm er indbyrdes forbundet i en enheds hængselkonstruktion ved hjælp af en tredje arm indrettet til at blive fastgjort til rammestykket over en del af sin længde fra nævnte rammehjørne omfattende nævnte første og andet drejepunkt, hvor nævnte friktionsmidler er integreret i den drejelige forbindelse af nævnte anden arm med nævnte tredje arm ved nævnte andet drejepunkt.

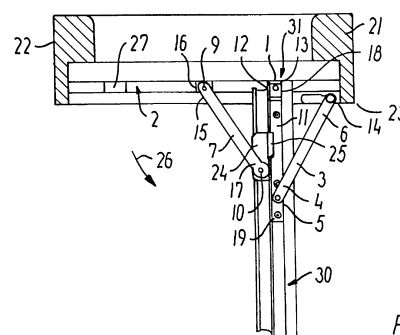


FIG. 2

(19) DANMARK

(10) DK 2001 00342 U3



(12) BRUGSMODELSKRIFT

Patent- og
Varemærkestyrelsen

(51) **Int.Cl. 7:** A 01 G 25/06 B 05 B 1/20
(21) **Ansøgningsnr.:** BA 2001 00342
(22) **Indleveringsdag:** 2001-12-19
(24) **Løbedag.:** 2001-12-19
(41) **Alm. tilg. dato:** 2002-04-12
(45) **Registreringsdato:** 2002-04-12
(45) **Publiceringsdato:** 2002-04-12

(73) **Brugsmodelindehaver:**
Garden Girls I/S, Hjerting Strandvej 179, 6710 Esbjerg V, Danmark

(72) **Frembringer:**
Kathrine Nissen, Hjerting Strandvej 179, 6710 Esbjerg V, Danmark
Mette Persson, Kornvej 7, 6715 Esbjerg N, Danmark
Gitte Holm, Skolegade 53,2, 6700 Esbjerg, Danmark
Nina B. Nielsen, Nygaardsvej 140,1, 6700 Esbjerg, Danmark

(54) **Benævnelse:**
Vandbesparende havevander

(57) **Sammendrag:**

Denne frembringelse angår en let flyttelig spids metalrør med huller til lokal vanding af nyplantede træer og buske. Frembringelsen bevirker at vandet siver ud direkte i rodsystemet til planten så vandet kan optages fra jorden i forbindelse med rodsystemet. Ved normal vanding på jordoverfladen løber meget vand væk fra planten til andre arealer. Derved spildes store vandmængder.



(19) DANMARK

(10) DK 2002 00030 U3



(12) BRUGSMODELSKRIFT

Patent- og
Varemærkestyrelsen

(51) **Int.Cl. 7:** G 09 F 7/02 G 09 B 21/00
 (21) **Ansøgningsnr.:** BA 2002 00030
 (22) **Indleveringsdag:** 2002-02-02
 (24) **Løbedag:** 2002-02-02
 (41) **Alm. tilg. dato:** 2002-04-12
 (45) **Registreringsdato:** 2002-04-12
 (45) **Publiceringsdato:** 2002-04-12

(73) **Brugsmodelindehaver:**
 Damsgaard & Lange ApS, Nyhavn 53c, 1051 København K, Danmark

(72) **Frembringer:**
 Jørn Damsgaard, Mantziusvej 20, 2900 Hellerup, Danmark
 Steen Lange, co/Mølck, Nyhavn 57 b, 1051 København K, Danmark

(54) **Benævnelse:**
 Skilt for normaltseende, svagtseende og blinde

(57) **Sammendrag:**

Denne frembringelse angår et skilt, der videregiver information for normaltseende, svagtseende og blinde. Skiltet har den fordel at informationen for blinde er meget præcis i sin udførelse. Det nye er også at informationen til blinde læses i en mere naturlig stilling for hånden, imod sætning til allerede eksisterende skilte. Skiltefladerne er fler-delte og derved undgår man, at informationer til forskellige grupper af mennesker med forskelligt informationsbehov forstyrrer hinanden. .



(19) DANMARK

(10) DK 2002 00032 U3



(12) BRUGSMODELSKRIFT

Patent- og
Varemærkestyrelsen

(51) **Int.Cl. 7:** A 45 B 3/12 A 45 B 1/02
 (21) **Ansøgningsnr.:** BA 2002 00032
 (22) **Indleveringsdag:** 2002-02-06
 (24) **Løbedag.:** 2002-02-06
 (41) **Alm. tilg. dato:** 2002-04-12
 (45) **Registreringsdato:** 2002-04-12
 (45) **Publiceringsdato:** 2002-04-12

(73) **Brugsmodelindehaver:**
Henrik Zenker Sørensen, Fiskerlodden 3, 3250 Gilleleje, Danmark

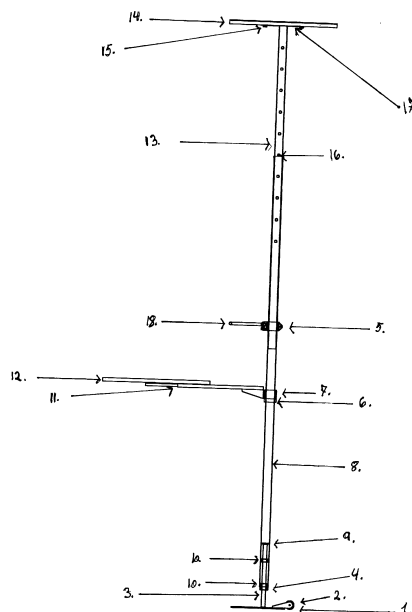
(72) **Frembringer:**
Henrik Zenker Sørensen, Fiskerlodden 3, 3250 Gilleleje, Danmark

(54) **Benævnelse:**
Mobil og højdejusterbar støttestang med håndgreb og afsætningsplade

(57) **Sammendrag:**

Denne frembringelse angår en mobil og højdejusterbar støttestang, spændt fast mellem loft og gulv, udstyret med gribesikre, vendbare håndgreb og multi-justerbar afsætningsplade. Frembringelsen kan anvendes af en syg/bevægelseshæmmet person uden hjælpere til at rejse sig, støtte sig, komme fra et sted til et andet fx fra seng til kørestol m.v. Frembringelsen kan tillige anvendes som sengebord eller lign. Frembringelsen kan anvendes i et hvilket som helst rum, også vådrum da trykpladen er belagt med skridsikkert materiale.

FIG. 1.



(19) DANMARK

(10) DK 2002 00035 U3

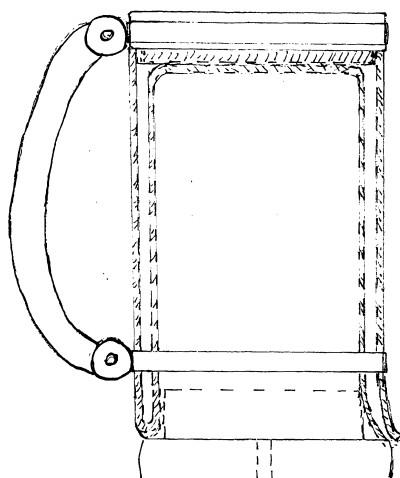
(12) **BRUGSMODELSKRIFT**Patent- og
Varemærkestyrelsen

- (51) **Int.Cl. 7:** A 47 J 31/20
(21) **Ansøgningsnr.:** BA 2002 00035
(22) **Indleveringsdag:** 2002-02-08
(24) **Løbedag:** 2002-02-08
(41) **Alm. tilg. dato:** 2002-04-12
(45) **Registreringsdato:** 2002-04-12
(45) **Publiceringsdato:** 2002-04-12
- (73) **Brugsmodelindehaver:**
Johnny Max Lindhardt Sohrbeck, J.P.E. Hartmans Alle 7, 2500 Valby, Danmark
- (72) **Frembringer:**
Johnny Max Lindhardt Sohrbeck, J.P.E. Hartmans Alle 7, 2500 Valby, Danmark

- (54) **Benævnelse:**
Stempel thermo kaffekande

- (57) **Sammendrag:**

Rundt omkring i verden er thermo stempel kaffekandens formål søgt opnået på forskellig vis. Denne frembringelse er i opnåelsen af det formål kendetegnet ved sin lighed med de alment kendte stempel kander og ved sin enkle konstruktion i opnåelsen af thermovirkningen, der gør at den samtidig adskiller sig afgørende fra dem.

*Bilag nr. 1.*

(19) DANMARK

(10) DK 2002 00037 U3



(12) BRUGSMODELSKRIFT

Patent- og
Varemærkestyrelsen

(51) **Int.Cl. 7:** E 06 B 7/36 E 06 B 1/00 E 06 B 3/00
(21) **Ansøgningsnr.:** BA 2002 00037
(22) **Indleveringsdag:** 2002-02-12
(24) **Løbedag.:** 2002-02-12
(41) **Alm. tilg. dato:** 2002-04-12
(45) **Registreringsdato:** 2002-04-12
(45) **Publiceringsdato:** 2002-04-12

(73) **Brugsmodelindehaver:**
Safety Solutions I/S v/ Henrik Helsinghof, Kirkegade 20, 3., 6700 Esbjerg, Danmark
Nicki Koldig Nielsen, Jupitervænget 50, 6710 Esbjerg V, Danmark
Lasse Hundebøl, Stellas Allé 1, 6715 Esbjerg N, Danmark

(72) **Frembringer:**
Henrik Helsinghof, Kirkegade 20, 3., 6700 Esbjerg, Danmark
Nicki Koldig Nielsen, Jupitervænget 50, 6710 Esbjerg V, Danmark
Lasse Hundebøl, Stellas Allé 1, 6715 Esbjerg N, Danmark

(74) **Fuldmægtig:**
Advokatfirmaet Thuesen Bødker & Jæger, Kongensgade 58, 6700 Esbjerg, Danmark

(54) **Benævnelse:**
Sikkerhedsdør

(57) **Sammendrag:**
Brugsmodellen har det formål, at undgå at der kan komme noget i klemme mellem dør/vindue og karm ved at enderne på dør/vindue og karm har en buet udformning i modsætning til tidligere, hvor der er tale om lige flader, hvor afstanden ændres afhængig af forskellen mellem dør og karm.



(19) DANMARK

(10) DK 2002 00041 U3



(12) BRUGSMODELSKRIFT

Patent- og
Varemærkestyrelsen

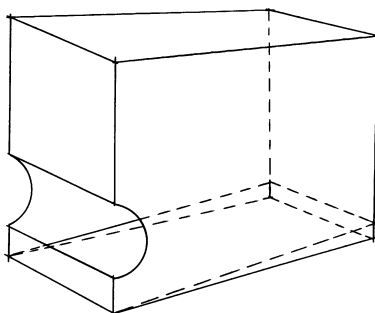
- (51) **Int.Cl. 7:** B 65 D 71/12 B 65 D 5/52 B 65 D 71/36 B 65 D 71/38
B 65 D 83/02
- (21) **Ansøgningsnr.:** BA 2002 00041
- (22) **Indleveringsdag:** 2002-02-13
- (24) **Løbedag:** 2002-02-13
- (41) **Alm. tilg. dato:** 2002-04-12
- (45) **Registreringsdato:** 2002-04-12
- (45) **Publiceringsdato:** 2002-04-12
- (73) **Brugsmodelindehaver:**
Best House Company A/S, Kokkedal Industripark 38, 2980 Kokkedal, Danmark
- (72) **Frembringere:**
Preben Vibe - Petersen, Vedbæk Strandvej 498, 2950 Vedbæk, Danmark
Ole Tang Ørnebjerg, Sophienbergvej 23, 2960 Rungsted Kyst, Danmark

- (54) **Benævnelse:**
Dåse Box

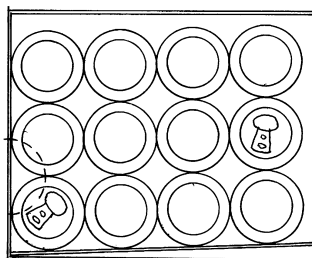
- (57) **Sammendrag:**

Denne frembringelse angår en box til transport, opbevaring og udtagning af dåser.

Boxen placeres på opbevarings stedet og den skrå sliske sikrer at alle dåser falder mod udtagnings åbningen



FIGUR: 1 PERSPEKTIV



FIGUR: 2. SNIT

(19) DANMARK

(10) DK 2002 00043 U3



(12) BRUGSMODELSKRIFT

Patent- og
Varemærkestyrelsen

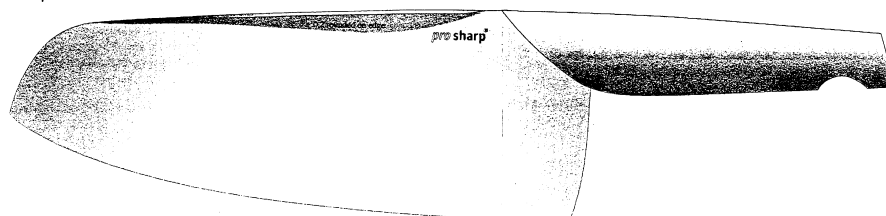
- (51) **Int.Cl. 7:** B 26 B 9/00
(21) **Ansøgningsnr.:** BA 2002 00043
(22) **Indleveringsdag:** 2002-02-14
(24) **Løbedag.:** 2002-02-14
(41) **Alm. tilg. dato:** 2002-04-12
(45) **Registreringsdato:** 2002-04-12
(45) **Publiceringsdato:** 2002-04-12
- (73) **Brugsmodelindehaver:**
Best House Company A/S, Kokkedal Industripark 38, 2980 Kokkedal, Danmark
- (72) **Frembringer:**
Bo Petersen, Frederikssundsvej 274 c2, 2700 Brønshøj, Danmark

- (54) **Benævnelse:**
Skære- og transport redskab

- (57) **Sammendrag:**

Denne frembringelse angår et skæreredskab som yderligere kan bruges til opsamling og transport af det skårede. Stopkanten, modsat den skærende del, forhindre at det skårede produkt falder bag emnet. På denne måde kan redskabet udover at skære også bruges til at transportere det skårede til et andet bestemmelsessted, hvor det skal bruges.

Figur: 3



(19) DANMARK

(10) DK 2002 00044 U3



(12) BRUGSMODELSKRIFT

Patent- og
Varemærkestyrelsen

(51) **Int.Cl. 7:** G 07 C 1/30 G 09 F 11/04
 (21) **Ansøgningsnr.:** BA 2002 00044
 (22) **Indleveringsdag:** 2002-02-15
 (24) **Løbedag:** 2002-02-15
 (41) **Alm. tilg. dato:** 2002-04-12
 (45) **Registreringsdato:** 2002-04-12
 (45) **Publiceringsdato:** 2002-04-12

(73) **Brugsmodelindehaver:**
Hans Ladelund, Knudevejen 32, 6600 Vejen, Danmark

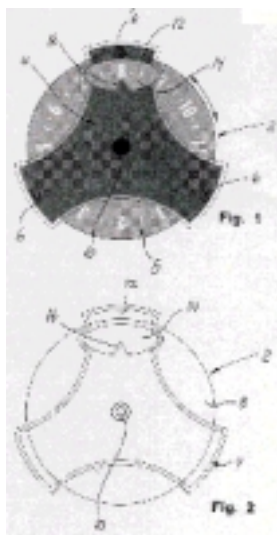
(72) **Frembringer:**
Hans Ladelund, Knudevejen 32, 6600 Vejen, Danmark

(74) **Fuldmægtig:**
Patrade A/S, Fredens Torv 3 A, 8000 Århus C, Danmark

(54) **Benævnelse:**
Parkeringskive

(57) **Sammendrag:**

Der beskrives en parkeringskive (2) af den type, der er indrettet til at fastgøre på indersiden af forruden af en automobil, og som er indrettet til at vise starttidspunkt af en parkeringsperiode, hvilken parkeringskive (2) omfatter en viserdel (4) og en urskivedel (8), der er indbyrdes indstillelige, hvor viserdelen (4) har et vindue (14) til visning af nævnte starttidspunkt, hvor viserdelen (4) er indrettet til at fastgøres på indersiden af forruden, dvs. er stationær, og hvor urskivedelen (8) er drejeligt forbundet med viserdelen (4). På enkel måde opnås herved en parkeringskive, hvor den stationære viserdel kan have en displayflade af en betydelig størrelse samt kan være yderst stabilt forbundet med forruden.



(19) DANMARK

(10) DK 2002 00045 U3



(12) BRUGSMODELSKRIFT

Patent- og
Varemærkestyrelsen

(51) **Int.Cl. 7:** B 65 D 47/06 B 65 D 47/40
 (21) **Ansøgningsnr.:** BA 2002 00045
 (22) **Indleveringsdag:** 2002-02-18
 (24) **Løbedag.:** 2002-02-18
 (41) **Alm. tilg. dato:** 2002-04-12
 (45) **Registreringsdato:** 2002-04-12
 (45) **Publiceringsdato:** 2002-04-12

(73) **Brugsmodelindehaver:**
Viorel Chicinas, Drosselvej 14, 8800 Viborg, Danmark

(72) **Frembringer:**
Viorel Chicinas, Drosselvej 14, 8800 Viborg, Danmark

(54) **Benævnelse:**
Propventil med dråbestop

(57) **Sammendrag:**

Denne frembringelse angår en propventil med dråbestop til brug i forbindelse med væsker og luftarter.

Propventilen med dråbestop er forsynet med en "krop" som har en fjederagtig åbning, og en slange som kan bøjes og fastgøres i selve kroppen.

Afhængig af "kroppens" udformning, kan denne enten limes, svejses eller presses i forskellige beholdere til væsker eller luftarter.

Propventilen med dråbestop opfylder, som navnet siger, samtlige funktioner som prop, ventil og dråbestop samtidigt.

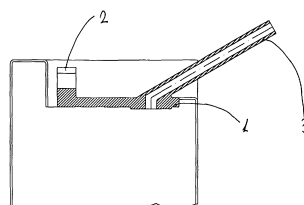


fig. 2

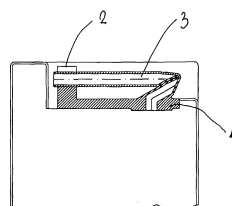


fig. 1

(19) DANMARK

(10) DK 2002 00049 U3



(12) BRUGSMODELSKRIFT

Patent- og
Varemærkestyrelsen

- (51) **Int.Cl. 7:** B 67 B 7/08
 (21) **Ansøgningsnr.:** BA 2002 00049
 (22) **Indleveringsdag:** 2002-02-22
 (24) **Løbedag:** 2002-02-22
 (41) **Alm. tilg. dato:** 2002-04-12
 (45) **Registreringsdato:** 2002-04-12
 (45) **Publiceringsdato:** 2002-04-12
- (73) **Brugsmodelindehaver:**
 Chia-Hsien Lin, Fl. 6-3, No. 491, Tung Feng Rd., Chung Hsing Li, Nth. Dist., Tainan City, Taiwan
 I-Pin Chen, No. 25, Lane 87, Chung Cheng Rd., Lu Chu Hsiang, Kaohsiung Hsien, Taiwan
- (72) **Frembringer:**
 Chia-Hsien Lin, Fl. 6-3, No. 491, Tung Feng Rd., Chung Hsing Li, Nth. Dist., Tainan City, Taiwan
 I-Pin Chen, No. 25, Lane 87, Chung Cheng Rd., Lu Chu Hsiang, Kaohsiung Hsien, Taiwan
- (74) **Fuldmægtig:**
 Linds Patentbureau, Ellekrattet 20, 2950 Vedbæk, Danmark

- (54) **Benævnelse:**
 Sikker og hurtig flaskeåbner til fjernelse af en korkprop

(57) **Sammendrag:**

En sikker og hurtig flaskeåbner til fjernelse af en korkprop omfatter en hul sprøjte, hvori en trykdrivmiddelbeholder er anbragt. En hætte lukker og er skjult i sprøjten. Sprøjten har en glidebøsning forskydeligt anbragt derpå. Frontenden af glidebøsningen har et til anlæg beregnet sæde til at dække en flaskehalsåbning. Glidebøsningen bidrager til positionering af nålen og til at skjule nålen for dels at hindre skråstilling og brud på nålen for derved at forlænge flaskeåbnerens levetid, og dels at beskytte brugerens hånd. Efter brug kan flaskeåbneren samles som en helhed til at lette dens opbevaring og transport.

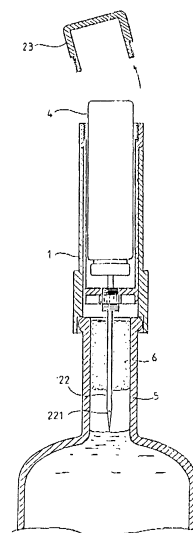


FIG. 5 b

(19) DANMARK

(10) DK 2002 00051 U3



(12) BRUGSMODELSKRIFT

Patent- og
Varemærkestyrelsen

(51) **Int.Cl. 7:** A 47 G 19/32 A 47 G 19/26 A 47 J 47/08 B 65 D 85/76
 (21) **Ansøgningsnr.:** BA 2002 00051
 (22) **Indleveringsdag:** 2002-02-23
 (24) **Løbedag.:** 2002-02-23
 (41) **Alm. tilg. dato:** 2002-04-12
 (45) **Registreringsdato:** 2002-04-12
 (45) **Publiceringsdato:** 2002-04-12

(73) **Brugsmodelindehaver:**
 Jesper Raunsgaard Jensen, Teglvænget 129, 7400 Herning, Danmark

(72) **Frembringer:**
 Jesper Raunsgaard Jensen, Teglvænget 129, 7400 Herning, Danmark

(54) **Benævnelse:**
 Ostehøvl i klokke

(57) **Sammendrag:**

Denne frembringelse angår en ostehøvl i klokke til brug i hverdagen af hele familien. Det nye ved frembringelsen er man har osteklokken og ostehøvlen, som drejer rundt om en centerstang der går op gennem osten, samlet i et, og derved hurtigt kan skære sig en skive ost, uden at spekulere på ostehøvlen befinder sig i køkkenet. I samme frembringelse slipper man også for at røre ved osten mens man skærer, da osten sidder fast med modhager i bunden.

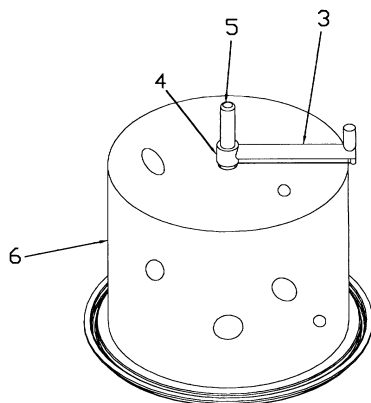


Fig. 2

(19) DANMARK

(10) DK 2002 00053 U3

(12) **BRUGSMODELSKRIFT**Patent- og
Varemærkestyrelsen

-
- (51) **Int.Cl. 7:** A 63 F 3/06
(21) **Ansøgningsnr.:** BA 2002 00053
(22) **Indleveringsdag:** 2002-02-27
(24) **Løbedag:** 2002-02-27
(41) **Alm. tilg. dato:** 2002-04-12
(45) **Registreringsdato:** 2002-04-12
(45) **Publiceringsdato:** 2002-04-12
- (73) **Brugsmodelindehaver:**
Kelvin Ole Thillemann Rasmussen, Nørregade 23, 4000 Roskilde, Danmark
- (72) **Frembringer:**
Kelvin Ole Thillemann Rasmussen, Nørregade 23, 4000 Roskilde, Danmark
-

- (54) **Benævnelse:**
Plastetui til bankoplader

- (57) **Sammendrag:**

Sammendrag anordning for hurtig og nem markering af tal samt genbrug af bingo-banko spilleplader.
Den kendetegner sig ved gennemsigtig etui/lomme hvor bingo/banko spillepladerne er opbevaret. Og hvor man på en nem og hurtig måde kan markere de oprullede tal for derefter at slette disse igen, hvorefter nyt spil kan påbegyndes.

(19) DANMARK

(10) DK 2002 00057 U3



(12) BRUGSMODELSKRIFT

Patent- og
Varemærkestyrelsen

- (51) **Int.Cl. 7:** A 01 K 1/02
(21) **Ansøgningsnr.:** BA 2002 00057
(22) **Indleveringsdag:** 2002-03-01
(24) **Løbedag.:** 2002-03-01
(41) **Alm. tilg. dato:** 2002-04-12
(45) **Registreringsdato:** 2002-04-12
(45) **Publiceringsdato:** 2002-04-12
- (73) **Brugsmodeledehaver:**
Evan Henrik Køster, Skovgårdsvej 1, Hastrup, 4720 Præstø, Danmark
- (72) **Frembringer:**
Evan Henrik Køster, Skovgårdsvej 1, Hastrup, 4720 Præstø, Danmark

- (54) **Benævnelse:**
Burgardin til udstillingsbure

- (57) **Sammendrag:**
Burgardin til udstillingsdyr, som ved sin sammensyede konstruktion, holdes på plads i buret ved hjælp af de fastmonterede fjedrende bånd, og samtidig forhindrer det udstillede dyr i at gemme sig. Endvidere lettes monteringen af burgardinet væsentligt, både arbejdsmæssigt og tidsmæssigt, men konstruktionen forhindrer ikke sammenfoldning til transport og f.eks. vask i vaskemaskine.



(19) DANMARK

(10) DK 2002 00058 U3



(12) BRUGSMODELSKRIFT

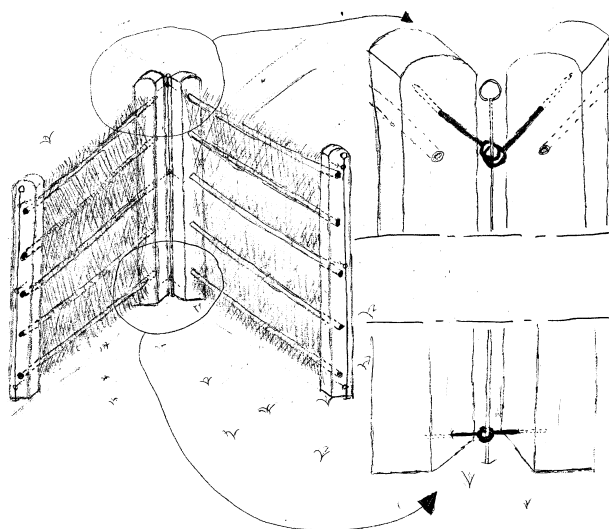
Patent- og
Varemærkestyrelsen

- (51) **Int.Cl. 7:** E 04 H 17/18
(21) **Ansøgningsnr.:** BA 2002 00058
(22) **Indleveringsdag:** 2002-03-04
(24) **Løbedag.:** 2002-03-04
(41) **Alm. tilg. dato:** 2002-04-12
(45) **Registreringsdato:** 2002-04-12
(45) **Publiceringsdato:** 2002-04-12
- (73) **Brugsmodelindehaver:**
Hans Lysemose Pedersen, Saxovej 1, 5210 Odense NV, Danmark
- (72) **Frembringer:**
Hans Lysemose Pedersen, Saxovej 1, 5210 Odense NV, Danmark

- (54) **Benævnelse:**
Flexibelt læhegn

- (57) **Sammendrag:**

Denne frembringelse angår et flytbart læhegn til udendørs brug. Det nye ved frembringelsen udgøres af, at læhegnet består af enkelt elementer, der kan fikseres i forhold til hinanden via øjeskruer i endestolper og en stiv stang. Læhegnet kan placeres på alle ønskelige underlag.



(19) DANMARK

(10) DK 2002 00059 U3



(12) BRUGSMODELSKRIFT

Patent- og
Varemærkestyrelsen

(51) **Int.Cl. 7:** B 27 M 3/32 A 01 G 23/00
 (21) **Ansøgningsnr.:** BA 2002 00059
 (22) **Indleveringsdag:** 2002-03-05
 (24) **Løbedag.:** 2002-03-05
 (41) **Alm. tilg. dato:** 2002-04-12
 (45) **Registreringsdato:** 2002-04-12
 (45) **Publiceringsdato:** 2002-04-12

(73) **Brugsmodelindehaver:**
 Jørgen Nørgård Jensen, Sønderbyen 1, 9510 Arden, Danmark

(72) **Frembringer:**
 Jørgen Nørgård Jensen, Sønderbyen 1, 9510 Arden, Danmark

(54) **Benævnelse:**
 Spidsemaskine til juletræer

(57) **Sammendrag:**

Frembringelsen angår en juletræsspidsemaskine der anvender træets vægt til at forstærke spidseagregatets angreb på træets stab så operatøren ikke hverken behøver bruge kræfter på at løfte træet eller presse det ind i spidseagregatet under arbejdsprocessen--- men kun primært sørge for at træet står parallelt med standeren

hvilket giver følgende fordele:

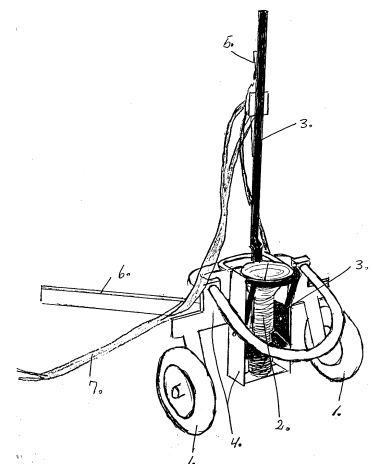
meget mindre krav til kræfter hos operatøren. (ved at det kun er den lette ende af træet der skal løftes og kun mens det bliver rejst op)

større sikkerhed for at træet kommer til at stå lodret i sin fod

større arbejdssikkerhed idet spidseagregatet kun skal køre når træet dækker for den roterende del

ved montering direkte bag netmaskinen kan der spares en håndtering af træet

mandskabet undgår at løfte og bære mange ton træer daglig



(19) DANMARK

(10) DK 2002 00063 U3



(12) BRUGSMODELSKRIFT

Patent- og
Varemærkestyrelsen

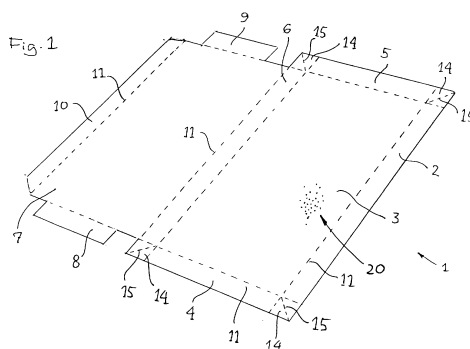
- (51) **Int.Cl. 7:** B 65 D 5/62 B 32 B 29/06 B 32 B 31/12 B 65 D 5/20
 B 65 D 5/56
- (21) **Ansøgningsnr.:** BA 2002 00063
- (22) **Indleveringsdag:** 2002-03-07
- (24) **Løbedag:** 2002-03-07
- (41) **Alm. tilg. dato:** 2002-04-12
- (45) **Registreringsdato:** 2002-04-12
- (45) **Publiceringsdato:** 2002-04-12
- (73) **Brugsmodelindehaver:**
 Peterson Beck A/S, Sandemandsvej 6, 3700 Rønne, Danmark
- (72) **Frembringer:**
 Roar Bendtsen Schou, Strandvejen 23, 3700 Rønne, Danmark
- (74) **Fuldmægtig:**
 Hofman-Bang Zacco A/S, Hans Bekkevolds Allé 7, 2900 Hellerup, Danmark

- (54) **Benævnelse:**
 Blokkarton med lakbelægning

- (57) **Sammendrag:**

Den foreliggende opfindelse angår et omslag for en blokkarton, hvor en overflade er belagt med en belægning, for derved at kontrollere vandgennemtrængningen gennem overfladen.

Svarende til opfindelsen er tilvejebragt et omslag for en blokkarton, hvor en overflade er belagt med en lak i en ikke-vandopløselig form. Dette medfører, at det vil være muligt at trykke på emballagen efter at denne er blevet påført lakken, hvad der vil muliggøre en mere rationel og fleksibel produktion. Hvis begge omslagets sider er belagt med lak, vil det øge mulighederne for at genanvende omslagets papmateriale.



(19) DANMARK

(10) DK 2002 00066 U3



(12) BRUGSMODELSKRIFT

Patent- og
Varemærkestyrelsen

(51) **Int.Cl. 7:** A 47 G 23/04 A 47 L 17/02 A 47 G 19/26
(21) **Ansøgningsnr.:** BA 2002 00066
(22) **Indleveringsdag:** 2002-03-09
(24) **Løbedag.:** 2002-03-09
(41) **Alm. tilg. dato:** 2002-04-12
(45) **Registreringsdato:** 2002-04-12
(45) **Publiceringsdato:** 2002-04-12

(73) **Brugsmodelindehaver:**
Jane Gaardboe Jensen, Kærlund 2, 9850 Hirtshals, Danmark

(72) **Frembringer:**
Jane Gaardboe Jensen, Kærlund 2, 9850 Hirtshals, Danmark

(54) **Benævnelse:**
Skål med låg og hætte

(57) **Sammendrag:**

Skål til nedkøling af fødevarer ved hjælp af fordampningsprincip, samt iblødsætning af store emner.



(19) DANMARK

(10) DK 2002 00079 U3



(12) BRUGSMODELSKRIFT

Patent- og
Varemærkestyrelsen

- (51) **Int.Cl. 7:** B 08 B 5/04
(21) **Ansøgningsnr.:** BA 2002 00079
(22) **Indleveringsdag:** 2002-03-21
(24) **Løbedag.:** 2002-03-21
(41) **Alm. tilg. dato:** 2002-04-12
(45) **Registreringsdato:** 2002-04-12
(45) **Publiceringsdato:** 2002-04-12
- (73) **Brugsmodelindehaver:**
René Florczak, Rådyrvænget 162, 5800 Nyborg, Danmark
- (72) **Frembringer:**
René Florczak, Rådyrvænget 162, 5800 Nyborg, Danmark

- (54) **Benævnelse:**
Fleksibel punktudsugning til svejsepistol

- (57) **Sammendrag:**

Denne frembringelse består af en fleksibel punktudsugning til montering på håndværktøjer, især svejsepistoler. Det nye består i at punktudsugningen kan reguleres, flyttes og tilpasses, uden brug af værktøjer med henblik på opnåelse af effektiv udsugning af svejserøg. Den effektive udsugning medfører at svejseren ikke udsættes for sundhedsskadelig påvirkning og at der ikke sker en kvalitetsforringelse af svejsningen som følge af, at beskyttelses gassen bortsuges under svejseprocessen.



Liste over registrerede brugsmodeller, hvori der er anmodet om prøvning eller udslettelse. Listen er i publiceringsnummerorden. Afgørelserne vil blive publiceret, når de foreligger.

Anmodning om udslettelse

(51) **Int.Cl. 7:** A 47 J 31/02 A 47 G 19/14 A 47 J 31/06 A 47 J 31/18
(10) **Publicerings nr:** DK 2001 00349 U3
(21) **Ansøgningsnr:** BA 2001 00349
(22) **Indleveringsdag:** 2001-12-22
(45) **Registreringsdato:** 2002-02-08

(73) **Indehaver:**
Laith Sardest, Grastenevej 208, 5700 Svendborg, Danmark

Anmodning fremsat af:
PI-Design AG, Kantonsstrasse 100, CH-6234 Triengen, Schweiz

(54) **Benævnelse:**
Termokande med kaffepresse og kaffesi

Fornyelse af brugsmodeller

Fornyelse af registreringer foretaget i medfør af lov nr.
130 af 26. februar 1992.

(10) Publ.nr.	Gyldig til	(10) Publ.nr.	Gyldig til
DK 1995 00355	2005-09-15		
DK 1999 00075	2005-02-16		
DK 1999 00113	2005-03-12		
DK 1999 00119	2005-03-16		
DK 1999 00122	2005-03-17		
DK 1999 00126	2005-03-19		
DK 1999 00142	2005-03-26		
DK 1999 00144	2005-03-29		
DK 1999 00161	2005-04-16		
DK 1999 00167	2005-04-19		
DK 1999 00176	2005-04-23		
DK 1999 00234	2005-04-23		
DK 2000 00353	2005-03-03		
DK 2000 00390	2005-04-23		
DK 2001 00061	2006-04-03		

Navneregister

Indehaver/Frembringer	I/F	Klasse	Publ.type	Publ.nr.
AB VIBRATOR APS	I	F 01 C 9/00	U3	DK 2000 00369
BEST HOUSE COMPANY A/S	I	B 26 B 9/00	U3	DK 2002 00043
BEST HOUSE COMPANY A/S	I	B 65 D 71/12	U3	DK 2002 00041
BUCIO, RENE HENRIK	F	E 05 D 15/46	U3	DK 2000 00387
CHEN, I-PIN	F	B 67 B 7/08	U3	DK 2002 00049
CHEN, I-PIN	I	B 67 B 7/08	U3	DK 2002 00049
CHICINAS, VIOREL	F	B 65 D 47/06	U3	DK 2002 00045
CHICINAS, VIOREL	I	B 65 D 47/06	U3	DK 2002 00045
DAMSGAARD & LANGE APS	I	G 09 F 7/02	U3	DK 2002 00030
DAMSGAARD, JØRN	F	G 09 F 7/02	U3	DK 2002 00030
FLORCZAK, RENE	F	B 08 B 5/04	U3	DK 2002 00079
FLORCZAK, RENE	I	B 08 B 5/04	U3	DK 2002 00079
GARDEN GIRLS I/S	I	A 01 G 25/06	U3	DK 2001 00342
GRAM EQUIPMENT A/S	I	A 23 G 9/16	U3	DK 2000 00388
HANSEN, GITTE HEDEGAARD	F	B 21 D 31/06	U3	DK 2001 00081
HANSEN, GITTE HEDEGAARD	I	B 21 D 31/06	U3	DK 2001 00081
HELSINGHOF, HENRIK	F	E 06 B 7/36	U3	DK 2002 00037
HOLM, GITTE	F	A 01 G 25/06	U3	DK 2001 00342
HUNDEBØL, LASSE	F	E 06 B 7/36	U3	DK 2002 00037
HUNDEBØL, LASSE	I	E 06 B 7/36	U3	DK 2002 00037
J. PETERSENS BESLAGFABRIK A/S	I	E 05 D 15/46	U3	DK 2000 00387
JENSEN, JANE GAARDBOE	F	A 47 G 23/04	U3	DK 2002 00066
JENSEN, JANE GAARDBOE	I	A 47 G 23/04	U3	DK 2002 00066
JENSEN, JESPER RAUNSGAARD	F	A 47 G 19/32	U3	DK 2002 00051
JENSEN, JESPER RAUNSGAARD	I	A 47 G 19/32	U3	DK 2002 00051
JENSEN, JØRGEN NØRGÅRD	F	B 27 M 3/32	U3	DK 2002 00059
JENSEN, JØRGEN NØRGÅRD	I	B 27 M 3/32	U3	DK 2002 00059
JEPSEN, LARS HOUMANN	F	E 06 B 3/50	U3	DK 2001 00151
KØSTER, EVAN HENRIK	F	A 01 K 1/02	U3	DK 2002 00057
KØSTER, EVAN HENRIK	I	A 01 K 1/02	U3	DK 2002 00057
LADELUND, HANS	F	G 07 C 1/30	U3	DK 2002 00044
LADELUND, HANS	I	G 07 C 1/30	U3	DK 2002 00044
LANGE, STEEN	F	G 09 F 7/02	U3	DK 2002 00030

Navneregister

Indehaver/Frembringer	I/F	Klasse	Publ. type	Publ. nr.
LIN, CHIA-HSIEN	F	B 67 B 7/08	U3	DK 2002 00049
LIN, CHIA-HSIEN	I	B 67 B 7/08	U3	DK 2002 00049
NIELSEN, NICKI KOLDIG	F	E 06 B 7/36	U3	DK 2002 00037
NIELSEN, NICKI KOLDIG	I	E 06 B 7/36	U3	DK 2002 00037
NIELSEN, NINA B.	F	A 01 G 25/06	U3	DK 2001 00342
NISSEN, KATHRINE	F	A 01 G 25/06	U3	DK 2001 00342
PEDERSEN, HANS LYSEMOSE	F	E 04 H 17/18	U3	DK 2002 00058
PEDERSEN, HANS LYSEMOSE	I	E 04 H 17/18	U3	DK 2002 00058
PERSSON, METTE	F	A 01 G 25/06	U3	DK 2001 00342
PETERSEN, BO	F	B 26 B 9/00	U3	DK 2002 00043
PETERSEN, PREBEN VIBE -	F	B 65 D 71/12	U3	DK 2002 00041
PETERSEN, TAGE	F	A 23 G 9/16	U3	DK 2000 00388
PETERSON BECK A/S	I	B 65 D 5/62	U3	DK 2002 00063
RASMUSSEN, ALFRED	F	F 01 C 9/00	U3	DK 2000 00369
RASMUSSEN, KELVIN OLE THILLEMANN	F	A 63 F 3/06	U3	DK 2002 00053
RASMUSSEN, KELVIN OLE THILLEMANN	I	A 63 F 3/06	U3	DK 2002 00053
SAFETY SOLUTIONS I/S	I	E 06 B 7/36	U3	DK 2002 00037
SCHOU, ROAR BENDTSEN	F	B 65 D 5/62	U3	DK 2002 00063
SMEDEGAARD, KAJ	F	E 06 B 3/50	U3	DK 2001 00151
SOHRBECK, JOHNNY MAX LINDHARDT	F	A 47 J 31/20	U3	DK 2002 00035
SOHRBECK, JOHNNY MAX LINDHARDT	I	A 47 J 31/20	U3	DK 2002 00035
SØRENSEN, HENRIK ZENKER	F	A 45 B 3/12	U3	DK 2002 00032
SØRENSEN, HENRIK ZENKER	I	A 45 B 3/12	U3	DK 2002 00032
VKR HOLDING A/S	I	E 06 B 3/50	U3	DK 2001 00151
WINTER, KAREN HAGENBORG	F	E 05 D 15/46	U3	DK 2000 00387
ØRNEBJERG, OLE TANG	F	B 65 D 71/12	U3	DK 2002 00041



**Patent- og
Varemærkestyrelsen**

Økonomi- og
Erhvervsministeriet

Helgeshøj Allé 81
2630 Taastrup

Tlf. 4350 8000

Fax 4350 8001

E-post pvs@dkpto.dk

www.dkpto.dk

Pr. 1. januar 2002

Patenter
Supplerende beskyttelsescertifikater
Brugsmodeller
Chips (halvledertopografier)
Kommunevåbener og -segl
Skorstensmærker og kontorflag
Design
Vare- og fællesmærker
Publikationer
Erhvervsservice
Kopiservice
Kurser og foredrag

Prisliste vedrørende internationale ansøgninger (PCT) og europæiske patentansøgninger (EPK) samt vedrørende ansøgninger om international varemærkeregistring og EU-varemærkeregistring kan fås ved henvendelse til Patent- og Varemærkestyrelsen.

**P
R
I
S
L
I
S
T
E**

(12.1-jan02) Is/PVS - Udgivet 20 dec. 2001

Patenter

	kr.
1. Ansøgningsgebyr	
a. Grundgebyr	3000,00
b. Tillægsgebyr for hvert patentkrav ud over 10	300,00
2. Gebyrer for nyhedsundersøgelse af international type (PL §9)	
I Når den svenske patentmyndighed er nyhedsundersøgende:	
a. Grundgebyr	7030,00
b. Tillægsgebyr for hvert krav ud over 10	115,00
c. Ekspeditionsgebyr	500,00
II Når Den Europæiske Patentmyndighed er nyhedsundersøgende:	
a. Grundgebyr *	
1. For en prioritetsgivende ansøgning	7030,00
2. I alle andre tilfælde	11015,00
b. Ekspeditionsgebyr	500,00
3. Gebyr for senere indlevering af dansk oversættelse af international ansøgning.	1100,00
4. Genoptagelsesgebyr.	700,00
5. Patentmeddelelsesgebyr	
a. Grundgebyr	2850,00
b. Tillægsgebyr for hver side ud over 35 sider	80,00
c. Tillægsgebyr for hvert patentkrav, for hvilket der ikke er betalt ansøgningsgebyr	300,00
6. Gebyr for publicering af oversættelser af europæiske patentskrifter	
a. Grundgebyr	1150,00
b. Tillægsgebyr for hver side ud over 35 sider	80,00
7. Gebyr for publicering af ændrede danske patentskrifter	
a. Grundgebyr	2850,00
b. Tillægsgebyr for hver side ud over 35 sider	80,00
8. Gebyr for publicering af ændrede oversættelser af europæiske patentskrifter	
a. Grundgebyr	1150,00
b. Tillægsgebyr for hver side ud over 35 sider	80,00
9. Genoprettelsesgebyr.	3000,00
10. Årsgebyrer	
1. gebyrår	500,00
2. gebyrår	500,00
3. gebyrår	500,00
4. gebyrår	1100,00
5. gebyrår	1250,00
6. gebyrår	1400,00
7. gebyrår	1600,00
8. gebyrår	1800,00
9. gebyrår	2050,00
10. gebyrår	2300,00
11. gebyrår	2550,00
12. gebyrår	2800,00
13. gebyrår	3050,00
14. gebyrår	3300,00
15. gebyrår	3600,00
16. gebyrår	3900,00
17. gebyrår	4200,00
18. gebyrår	4500,00
19. gebyrår	4800,00
20. gebyrår	5100,00

Årsgebyrer, der betales senere end forfaldsdag, forhøjes med 20%. Gebyret skal være betalt inden 6 måneder efter forfaldsdagen.

11. Gebyr for fremsættelse af indsigelse	2500,00
12. Gebyr for administrativ omprøvning	7000,00
13. Klagegebyr	8000,00

Ovennævnte priser skal ikke tillægges moms

Supplerende beskyttelsescertifikater

	kr.
1. Ansøgningsgebyr.	3000,00
2. Genoptagelsesgebyr.	600,00
3. Genoprettelsesgebyr.	3000,00
4. Årsgebyr pr. påbegyndt gebyrår.	5100,00

Årsgebyrer, der betales senere end forfaldsdag, forhøjes med 20%. Gebyret skal være betalt inden 6 måneder efter forfaldsdagen.

5. Gebyr for administrativ omprøvning.	1500,00
---	---------

Der skal betales et gebyr på 7000 kr. for eventuel omprøvning af grundpatentet

6. Klagegebyr.	4000,00
-----------------------------	---------

Ovennævnte priser skal ikke tillægges moms

Brugsmodeller

	kr.
1. Ansøgningsgebyr.	2000,00
2. Gebyr for senere indlevering af dansk oversættelse af international ansøgning.	1100,00
3. Genoptagelsesgebyr.	400,00
4. Fornyelsesgebyrer	
For 1. periode	2000,00
For 2. periode	3000,00

Fornyelsesgebyrer, der betales efter udløbet af den pågældende registreringsperiode, forhøjes med 20%.

5. Gebyr for prøvning før eller efter registrering.	4000,00
6. Gebyr for behandling af anmodning om udslettelse.	2000,00
7. Gebyr for bekendtgørelse af ændret registrering og publicering af ændret formulering.	1100,00
8. Klagegebyr.	5000,00

Ovennævnte priser skal ikke tillægges moms

Chips (halvledertopografier)

	kr.
1. Ansøgningsgebyr.	1500,00
2. Gebyr for behandling af anmodning af overførelse af ansøgning om registrering.	1000,00
3. Klagegebyr.	4000,00

Ovennævnte priser skal ikke tillægges moms

Kommunevåbener og -segl

	kr.
1. Ansøgningsgebyr.	2000,00

Ovennævnte pris skal ikke tillægges moms

Skorstensmærker og kontorflag

	kr.
1. Ansøgningsgebyr.	2000,00

Ovennævnte pris skal ikke tillægges moms

Design

1. Ansøgningsgebyr	kr. 1200,00
Tillægsgebyr:	
a. Ved samregistrering for hvert design ud over det første	700,00
b. For offentliggørelse af hver afbildning ud over den første ¹⁾	400,00
2. Genoptagelsesgebyr	400,00
3. Gebyr for supplerende forundersøgelse	1500,00
Tillægsgebyr:	
Ved samregistrering for hvert design ud over det første	900,00
4. Fornyelsesgebyr ²⁾	2200,00
Tillægsgebyr:	
Ved samregistrering for hvert design ud over det første	1100,00

Fornyelsesgebyrer inkl. tillægsgebyr, der betales efter udløbet af den pågældende registreringsperiode, forhøjes med 20%.

5. Gebyr for administrativ prøvning	
Pr. design, herunder design indeholdt i en samregistrering	3000,00
6. Gebyr for offentliggørelse af registrering i ændret form	400,00
Tillægsgebyr:	
For offentliggørelse af hver afbildning ud over den første	400,00
7. Genoprettelsesgebyr	3000,00
8. Klagegebyr	4000,00

Ovennævnte priser skal ikke tillægges moms

¹⁾ Omfatter også bekendtgørelse iht. den hidtil gældende mønsterlov

²⁾ Omfatter også fornyelse af registreringer iht. den hidtil gældende mønsterlov

Vare- og fællesmærker

1. Ansøgningsgebyr	kr. 2350,00
a. Grundgebyr	2350,00
b. Tillægsgebyr for hver klasse ud over 3	600,00
Der er i alt 45 klasser	
2. Gebyr for videreførelse af Madrid-Protokol-registrering som dansk vare- eller fællesmærke-ansøgning	1500,00
3. Fornyelsesgebyr	
a. Grundgebyr	2350,00
b. Tillægsgebyr for hver klasse ud over 3	600,00

Fornyelsesgebyrer inkl. tillægsgebyr, der betales efter udløbet af den pågældende registreringsperiode, forhøjes med 20%.

4. Gebyr for anmodning om deling af en ansøgning eller en registrering	
for hver udskilt ansøgning eller registrering	2000,00
5. Gebyr for fremsættelse af indsigelse	2500,00
6. Gebyr for administrativ ophævelse	2500,00
7. Klagegebyr	4000,00
8. Gebyr for underretning til indehaver af varemærkerettighed	
Årligt gebyr	1000,00

Ovennævnte priser skal ikke tillægges moms

Publikationer

1. Årsabonnement	kr. 1000,00
a. Dansk Patenttidende	1000,00
b. Patentskrifter	
– på papir	8000,00
– på CD-ROM (SPACE-DK)	5000,00
c. Dansk Patentregister	400,00
d. Sammendrag af almindeligt tilgængelige danske patentansøgninger	
– Alle sektioner	8000,00
– sektion A	1600,00
– sektion B	1600,00
– sektion C07 + C12	1600,00
– sektion C, resten	900,00
– sektion D	500,00
– sektion E	900,00
– sektion F	900,00
– sektion G	900,00
– sektion H	900,00
e. Oversættelser af EP-skrifter	8000,00
f. Dansk Brugsmodeltidende	600,00
g. Brugsmodelskrifter	8000,00
h. Dansk Varemærketidende	1000,00
i. Dansk Varemærkereregister	200,00
j. Varemærkesærtidende med §13-afslag	100,00
k. Nye danske varemærkeansøgninger, ugeliste	450,00
l. Dansk Designtidende	600,00
m. Dansk Designregister	200,00
n. Patenthåndbog, ved tegning af abonnement	500,00
– løslade hertil, pr. side	10,00
o. Brugsmodelhåndbog, ved tegning af abonnement	500,00
– løslade hertil, pr. side	10,00
p. Ankenævnskendelser	
– alle kendelser	4200,00
– kendelser/patent- og brugsmodelområdet	2000,00
– kendelser/vare- og fællesmærkeområdet	2000,00
– kendelser/design- og chipsområdet	400,00

Abonnementer tillægges porto

2. Løssalg	
a. Dansk Patenttidende	40,00
b. Dansk Patentregister	400,00
c. Sammendrag af alm. tilgængelige patentansøgninger	30,00
d. Dansk Varemærketidende	40,00
e. Dansk Varemærkereregister	200,00
f. Varemærkesærtidende med §13-afslag	100,00
g. Varemærkeindsigelsestidende, 1996-2001 pr. årgang	200,00
h. Varemærkeindsigelsestidende, udk. 1995	300,00
i. Dansk Designtidende	40,00
j. Dansk Designregister	200,00
k. Dansk Brugsmodeltidende	40,00
l. Sammendrag af alm. tilgængelige brugsmodelansøgninger	30,00
m. Fremlæggelses- og patentskrifter på CD-ROM (SPACE-DK)	
– 1993-2001, pr. årgang	5000,00
– 1990-1992, pr. årgang	2000,00

Ovennævnte priser skal ikke tillægges moms

Fremlæggelses-, patent- og brugsmodelskrifter samt oversættelser af EP-skrifter leveres til gældende kopipris

3. Love og bekendtgørelser	
vedr. industriel ejendomsret	12,00-33,00
4. Andre publikationer	
a. Varemærkeklassifikation	
– alfabetisk liste	500,00
– klassesdelt liste	400,00
b. Mønsterklassifikation	35,00
– ændringer og tilføjelser hertil	15,00

5. "Fra væsen til virksomhed", Danske patenter gennem 100 år (fås på dansk og engelsk), inkl. moms	195,00
---	--------

Ovennævnte priser tillægges moms, hvis andet ikke er angivet

Erhvervsservice

1. Timepris*	kr. 900,00
2. Patenttekniske undersøgelser	Beregnes efter timepris
3. Løbende overvågninger	
a. Overvågning af ansøgninger	
Overvågning af dansk patent-, brugsmodel-, design- eller varemærkeansøgning sammensættes af:	
Pris pr. år	1500,00
Pris pr. meddelelse	375,00
b. Overvågning af nationale og internationale varemærkerettigheder	
Overvågning af dansk varemærkeansøgning eller -registrering eller af MadridProtokol-registrering med gyldighed for Danmark i relation til nye varemærkeansøgninger	
Pris pr. år, første varemærke	1050,00
Pris pr. år, yderligere varemærker, pr. varemærke	300,00
c. Øvrige overvågninger beregnes efter timepris	Hertil skal lægges evt. online-udgifter
4. Navneundersøgelser*	
a. International undersøgelse af patentrettigheder i 1-2 navne inkl. op til 40 referencer	3500,00
Yderligere referencer, pr. reference	16,00
Yderligere navne, pr. navn	900,00
b. Undersøgelse af patent- og brugsmodelrettigheder omfattende Danmark i 1-2 navne	1800,00
Yderligere navne, pr. navn	450,00
c. Øvrige navneundersøgelser beregnes efter timepris	Hertil skal lægges evt. online-udgifter
5. Patentfamilieundersøgelser og statusundersøgelser*	
a. Patentfamilieundersøgelse	1000,00
b. Patentfamilieundersøgelse, inkl. status for lande med statusoplysninger i Inpadoc	2200,00
Status for yderligere lande beregnes efter timepris	
c. Statusundersøgelse af udenlandske rettigheder	
Første nummer	900,00
Pr. følgende nummer	450,00
d. Statusundersøgelse af danske rettigheder, pr. nummer	450,00
e. Øvrige undersøgelser beregnes efter timepris	Hertil skal lægges evt. online-udgifter
6. Kollisionsundersøgelser af varemærker*	
a. Inkl. op til 3 klasser	2400,00
b. Yderligere klasser, pr. 10 klasser	500,00
Klasserne 42-45 betragtes prismæssigt som én klasse	
7. Skanning af varemærker*	
a. Første klasse	500,00
b. Yderligere klasser, pr. klasse	200,00
c. Skanning af alle 45 klasser	3000,00
Klasserne 42-45 betragtes prismæssigt som én klasse	
8. LOGO-skanning*	
a. Inkl. op til 25 referencer	2100,00
b. Yderligere referencer, pr. 25 referencer	500,00
9. Varemærkedatabase*	
a. Første klasse	3000,00
b. Yderligere klasser - op til 4, pr. klasse	1500,00
Klasserne 42-45 betragtes prismæssigt som én klasse	
10. Skanning af varemærker ansøgt eller registreret i udlandet*	
a. Første klasse for 1-2 lande	1000,00
b. Følgende lande, pr. land	500,00
c. Følgende klasser, pr. klasse	200,00

*Hastelevering kan aftales mod pristillæg

Ovennævnte priser tillægges moms

Kopiservice

1. Fotokopier af patent- og brugsmodelpublikationer	kr.
a. Pris pr. publikation indtil 200 sider	50,00
b. Publikationer ud over 200 sider: pris efter aftale	
2. Fotokopier, taget på læsesalen	
ved kontant betaling, pr. side, inkl. moms	3,00
3. Udenlandske patentpublikationer, der ikke findes i egne samlinger	
I ved hjemtagning fra udlandet:	
a. Pris for hjemtagning	100,00
b. Pris pr. publikation	100,00
Hjemtagning af sagsakter fra USA og patentpublikationer og sagsakter fra Sydafrika: Pris efter aftale.	
II ved levering af tilsvarende publikation fra egne samlinger:	
a. Identifikation	100,00
b. Kopipris (se pkt. 1)	
4. Engelsksprogede sammendrag, der ikke findes i egne samlinger, pr. sammendrag	50,00
5. Tidsskriftsartikler o.l., der ikke findes i egne samlinger	
a. Pris for hjemtagning	100,00
b. Pris pr. artikel	100,00
6. Aktindsigt i europæiske patenter og patentansøgninger	
a. Ekspedition (inkl. EPO-gebyr)	315,00
b. Kopier	
- ved tilsendelse, pr. side	3,25
- ved afhentning, pr. side	2,50
- ved afhentning og kontant betaling, pr. side inkl. moms	3,00
7. Databaseudskrift vedr. en varemærkeretlighed	50,00
Ovennævnte priser tillægges moms, hvis andet ikke er angivet	
8. Bekræftet kopi af en patent-, brugsmodel-, design- eller varemærkeansøgning	300,00
Hertil skal lægges kopiprisen (3,25 kr. pr. side)	
9. Bekræftet udskrift af patent-, certifikat-, brugsmodel-, topografi-, design- eller varemærkesagsregistret	300,00
10. Bekræftet udskrift af registret over kommunevåbener og -segl eller registret over skorstensmærker og kontorflag	200,00
11. Udskrift af patent-, certifikat-, brugsmodel-, topografi-, design- eller varemærkesagsregistret, registret over kommunevåbener og -segl eller registret over skorstensmærker og kontorflag	50,00
Ovennævnte priser skal ikke tillægges moms	
12. Priser for levering	
a. Levering pr. telefax	75,00
b. Ekspreslevering pr. telefax	275,00
c. Ekspreslevering pr. post	200,00
Hertil lægges porto	

Ovennævnte priser tillægges moms

Kurser og foredrag

1. Kurser	kr.
Priser på åbne og virksomhedsinterne kurser fås ved direkte henvendelse til KursusCentret	
2. Foredrag*	
Første time	2000,00
Følgende timer, pr. time	1500,00

* Særpriser afhængig af deltagerantal og forberedelsestid

Ovennævnte priser tillægges moms

