

Dansk Brugsmodel Tidende



Anvendte publikationskoder

W	sammendrag af almindeligt tilgængelig brugsmødelansøgning
U1	almindeligt tilgængelig brugsmødelansøgning uden prøvning
U3	registreret brugsmødel uden prøvning
U4	registreret brugsmødel med prøvning
Y3	registreret brugsmødel uden prøvning - efter U1
Y4	registreret brugsmødel med prøvning - efter U1 eller U3
Y5	ændret registreret brugsmødel uden prøvning - efter U3
Y6	ændret registreret brugsmødel med prøvning - efter U3 eller U4
Z5	ændret registreret brugsmødel uden prøvning - efter U1 eller Y3
Z6	ændret registreret brugsmødel med prøvning - efter U1 eller Y3 eller U1 og Y4

INDHOLD

Klasseregister	141
Brugsmødelregistreringer i publiceringsnummerorden(bilag)	143
Ændrede brugsmødelregistreringer med prøvning i publiceringsnummerorden(bilag)	155
Registrerede brugsmødeller, hvor der er anmodet om prøvning eller udslettelse, i publiceringsnummerorden	158
Fornyelse af registrerede brugsmødeller, i publiceringsnummerorden	159
Brugsmødelansøgninger, der er afslåede, i ansøgningsnummerorden	160
Registrerede brugsmødeller, der er ophørte, i publiceringsnummerorden	161
Navneregister	162
Prisliste	163

Abonnementsprisen for årgangen er 600,- kr. Abonnementer tillægges porto. Abonnement tegnes i Patent- og Varemærkestyrelsen, Helgeshøj Allé 81, 2630 Tåstrup, tlf. 43 50 85 35, Gironr. 4 02 05 53, hvor enkelte numre sælges for en pris af 40 kr.

Ansvarlig for redaktion: Niels Ravn
Trykt hos Patent- og Varemærkestyrelsen

ISSN 0907-4597

Klasseregister

Liste over almindeligt tilgængelige brugsmødelansøgninger og brugsmødelregistreringer ordnet efter klasser

Forsiderne til ansøgningerne og brugsmødelskrifterne indeholdende bibliografiske oplysninger, sammendrag og tegning m.m. kan ses i de efterfølgende bilag, hvor de står i publiceringsnummerorden.

(51) Klasse	Publ.type	(10) Publ.nr.	(51) Primær klasse
A 01 C 5/06	U3	DK 2000 00347	A 01 C 11/04
A 01 C 11/04	U3	DK 2000 00347	A 01 C 11/04
A 41 D 3/06	U3	DK 2002 00031	A 41 D 3/06
A 41 D 23/00	U3	DK 2001 00301	A 41 D 23/00
A 42 B 3/16	U3	DK 2001 00301	A 41 D 23/00
A 43 B 3/16	U3	DK 2002 00031	A 41 D 3/06
A 46 B 11/00	U3	DK 2000 00367	A 46 B 11/00
A 46 B 11/04	U3	DK 2000 00367	A 46 B 11/00
A 47 B 81/06	U3	DK 2000 00361	A 47 B 81/06
A 61 C 15/04	U3	DK 2000 00366	A 61 C 15/04
B 24 D 13/06	Y5	DK 2001 00077	B 24 D 13/06
B 24 D 13/10	Y5	DK 2001 00077	B 24 D 13/06
B 65 D 85/57	U3	DK 2000 00361	A 47 B 81/06
B 65 G 67/02	U3	DK 2001 00329	B 66 C 1/00
B 66 C 1/00	U3	DK 2001 00329	B 66 C 1/00
B 67 B 7/18	U3	DK 2002 00008	B 67 B 7/18
F 21 S 13/02	U3	DK 2002 00024	F 21 V 35/00
F 21 V 21/092	U3	DK 2001 00327	F 21 V 21/092
F 21 V 35/00	U3	DK 2002 00024	F 21 V 35/00
G 11 B 33/04	U3	DK 2000 00361	A 47 B 81/06

BRUGSMODELREGISTRERINGER

I

PUBLICERINGSNUMMERORDEN

(19) DANMARK

(10) DK 2000 00347 U3



(12) BRUGSMODELSKRIFT

Patent- og
Varemærkestyrelsen

(51) **Int.Cl. 7:** A 01 C 11/04 A 01 C 5/06
 (21) **Ansøgningsnr.:** BA 2000 00347
 (22) **Indleveringsdag:** 2000-11-29
 (24) **Løbedag.:** 2000-11-29
 (41) **Alm. tilg. dato:** 2002-02-28
 (45) **Registreringsdato:** 2002-03-22
 (45) **Publiceringsdato:** 2002-03-22

(73) **Brugsmodelindehaver:**
 Bende Skovby, Slotsvej 58 B, 6510 Gram, Danmark

(72) **Frembringer:**
 Bende Skovby, Slotsvej 58 B, 6510 Gram, Danmark

(54) **Benævnelse:**
 Justerbar liftophængt hulstikkemaskine til plantearbejde

(57) **Sammendrag:**

Denne frembringelse angår en hulstikkemaskine til brug i forbindelse med plantning af fortrinsvis træer på urensede arealer, hvor der forekommer stubber, sten, grene og rodkager. Maskinen arbejder på den måde, at den stikker et rent hul i jorden, hvor i en medhjælper sætter en plante og træder jorden fast. Det nye ved hulstikkemaskinen udgøres af at maskinen har et hjul med spader på overfladen, som trykker huller i jorden med spaden mens maskinen trækkes fremad af et køretøj, hvorpå maskinen er ophængt. Foran spadehjulet er monteret en roterende kost, der laver et rent spor for hulstikningen. Ved hjælp af hydraulikstyret automatik er hulstikkemaskinens funktion sikret uanset forskelligheder i jordbundens niveau.



(19) DANMARK

(10) DK 2000 00361 U3



(12) BRUGSMODELSKRIFT

Patent- og
Varemærkestyrelsen

(51) **Int.Cl. 7:** A 47 B 81/06 B 65 D 85/57 G 11 B 33/04
 (21) **Ansøgningsnr.:** BA 2000 00361
 (22) **Indleveringsdag:** 2000-12-05
 (24) **Løbedag.:** 2000-12-05
 (41) **Alm. tilg. dato:** 2002-03-05
 (45) **Registreringsdato:** 2002-03-22
 (45) **Publiceringsdato:** 2002-03-22

(73) **Brugsmodelindehaver:**
Peter Frederiksen, Dalsbrovej 3, Voldum, 8370 Hadsten, Danmark

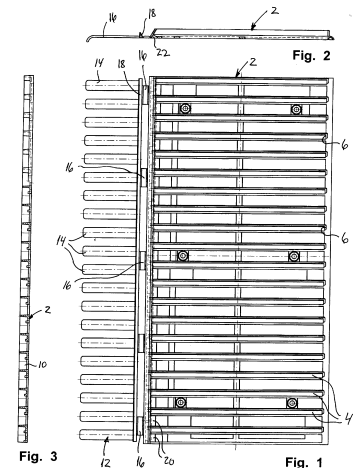
(72) **Frembringer:**
Peter Frederiksen, Dalsbrovej 3, Voldum, 8370 Hadsten, Danmark

(74) **Fuldmægtig:**
Patrade A/S, Fredens Torv 3 A, 8000 Århus C, Danmark

(54) **Benævnelse:**
CD- eller DVD-holder til indbygning.

(57) **Sammendrag:**

Der beskrives en CD- eller DVD-holder til indbygning, f.eks. mellem to pladedele af et møbelkabinet, omfattende to holdedele (2), der er indrettet til at monteres med indbyrdes afstand svarende til bredden af en CD- eller DVD-kassette, og som har et antal indbyrdes parallelle holdespor (4) for hver sin CD- eller DVD-kassette med en forkantdel (6), der er indrettet til at fiksere en forsidekantdel af en kassette, der anpresses imod nævnte forkantdel ved hjælp af en bladfedre (14), som ved modsatte ende af holdesporerne (6) er indrettet til at samvirke med en bagsidekantdel af kassetten, hvor nævnte holdedele (2) og nævnte bladfedre (14) i fremstillings- og transportsituationen, dvs. ved sprøjtestøbning og ved forsendelse, udgør et overvejende plant emne, hvor bladfedrene (14) er placeret i forlængelse af selve holdedelene (2), idet bladfedrene (14) som en samlet enhed (12) med samme bredde som holdedelene (2) er forbundet med en bagsidekant deraf via et antal midlertidige forbindelsesstykker (16). Ved enkle foranstaltninger bliver det herved muligt at eliminere de nævnte ulemper ved kendte CD- eller DVD-holdere. De overvejende plane emner medfører navnlig ved emballering og forsendelse meget betydelige fordele.



(19) DANMARK

(10) DK 2000 00366 U3



(12) BRUGSMODELSKRIFT

Patent- og
Varemærkestyrelsen

- (51) **Int.Cl. 7:** A 61 C 15/04
 (21) **Ansøgningsnr.:** BA 2000 00366
 (22) **Indleveringsdag:** 2000-12-08
 (24) **Løbedag.:** 2000-12-08
 (41) **Alm. tilg. dato:** 2002-03-08
 (45) **Registreringsdato:** 2002-03-22
 (45) **Publiceringsdato:** 2002-03-22
- (73) **Brugsmodelindehaver:**
 Søren Dahlberg, Vegavænget 17, 2620 Albertslund, Danmark
 Kasper Dahlberg, Ventevej 3, 3600 Frederikssund, Danmark
- (72) **Frembringer:**
 Kasper Dahlberg, Ventevej 3, 3600 Frederikssund, Danmark
 Søren Dahlberg, Vegavænget 17, 2620 Albertslund, Danmark

- (54) **Benævnelse:**
 Tandtråd i cirkler

- (57) **Sammendrag:**

Brugen af tandtråd er, ifølge tandlægen, meget gavnligt. Mange finder det ubehageligt og fysisk næsten umuligt at rense alle steder mellem tænderne, med et stykke afmålt tandtråd - fingrene "smutter". Dette kan der, til dels, rådes bod på hvis man indkøber et kompliceret integreret engangs apparat - som muliggør en vis kontrol over et meget kort stykke tandtråd, på ca. 15mm længde eller lign, men hverken virkning, komfort eller enkelthed kan, formodentlig, stå mål med det her fremlagte oplæg.

Ved at anvende tandtråde - stykvis - i lukkede cirkler a' ca 65mm diameter får man en nem og effektiv rensesemete.

Med en tandtrådcirkel - kan man trænge ned mellem alle tænder, med en klar "fornemmelse af koordination" og uden fingre der smutter.

Det virker meget naturligt og ganske effektivt blot man binder en cirkel af tandtråd med nogle dobbelte knuder.

Den største fordel opnås dog, hvis man anvender en jævn cirkulær tandtråd uden vedhæng eller synlige samlinger på cirklen.

Vi påtænker at få beskyttet og fremstillet jævne lukkede tandtrådcirkler - klar til brug.

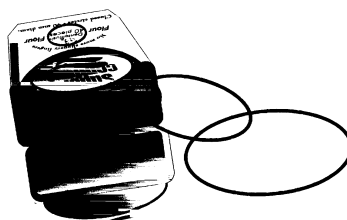


Fig 1.

(19) DANMARK

(10) DK 2000 00367 U3



(12) BRUGSMODELSKRIFT

Patent- og
Varemærkestyrelsen

(51) **Int.Cl. 7:** A 46 B 11/00 A 46 B 11/04
 (21) **Ansøgningsnr.:** BA 2000 00367
 (22) **Indleveringsdag:** 2000-12-08
 (24) **Løbedag.:** 2000-12-08
 (41) **Alm. tilg. dato:** 2002-03-08
 (45) **Registreringsdato:** 2002-03-22
 (45) **Publiceringsdato:** 2002-03-22

(73) **Brugsmodelindehaver:**
 Søren Dahlberg, Vegavænget 17, 2620 Albertslund, Danmark
 Kasper Dahlberg, Ventevej 3, 3600 Frederikssund, Danmark

(72) **Frembringer:**
 Kasper Dahlberg, Ventevej 3, 3600 Frederikssund, Danmark
 Søren Dahlberg, Vegavænget 17, 2620 Albertslund, Danmark

(54) **Benævnelse:**
 Reservoerbørste

(57) **Sammendrag:**

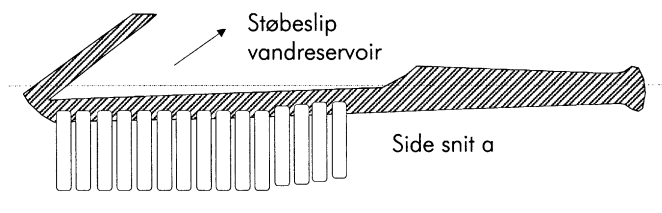
Omkring manuel bilvask

Når man iagttager folk der vasker deres bil, observerer man en konstant kamp for at trække vand eller sæbevand op på bilen med autobørsten fra en spand.

Alternativt vil nogen mennesker, i stedet, benytte en svamp. Svampen har dog den ulempe at den gerne vil gennemvæde æmmerne, så mange foretrækker alligevel børsten, selv om den normalt ikke indeholder meget vand efter en tur i spanden.

Løsningen:

Ved at indbygge et lille vandreservoir oven på autobørsten kan man hente en smule sæbevand op på bilen når man vasker - stadig kun med en hånd, ingen grund til hele tiden at blive afbrudt for at skulle høre fat i spand, kande eller svamp.



(19) DANMARK

(10) DK 2001 00301 U3



(12) **BRUGSMODELSKRIFT**

Patent- og
Varemærkestyrelsen

(51)	Int.Cl. 7:	A 41 D 23/00	A 42 B 3/16
(21)	Ansøgningsnr.:	BA 2001 00301	
(22)	Indleveringsdag:	2001-11-02	
(24)	Løbedag.:	2001-11-02	
(41)	Alm. tilg. dato:	2002-03-22	
(45)	Registreringsdato:	2002-03-22	
(45)	Publiceringsdato:	2002-03-22	

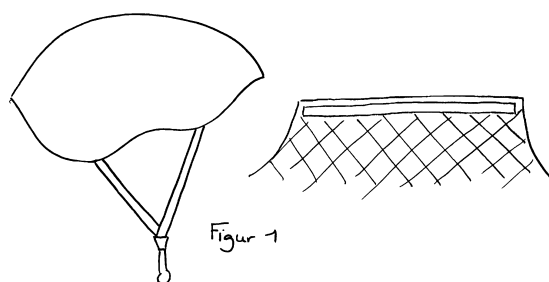
(73) **Brugsmodelindehaver:**
Birthe Østerbye, Rørsangervej 22, Himmelev, 4000 Roskilde, Danmark

(72) **Frembringer:**
Birthe Østerbye, Rørsangervej 22, Himmelev, 4000 Roskilde, Danmark

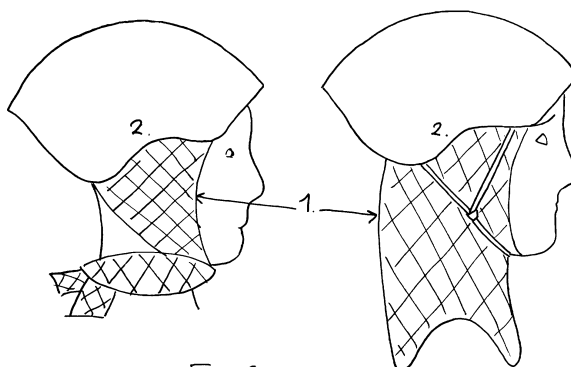
(54) **Benævnelse:**
Hovedbeklædning

(57) **Sammendrag:**

Denne frembringelse angår en hovedbeklædning til brug med hjelme. Det nye ved frembringelsen udgøres af, at hovedbeklædningen påhæftes hjelmen, således at de to dele sammenkobles og udgør et hele. Samtidig kan de to dele let adskilles igen.



Figur 1



Figur 2

(19) DANMARK

(10) DK 2001 00327 U3



(12) BRUGSMODELSKRIFT

Patent- og
Varemærkestyrelsen

- (51) **Int.Cl. 7:** F 21 V 21/092
 (21) **Ansøgningsnr.:** BA 2001 00327
 (22) **Indleveringsdag:** 2001-12-04
 (24) **Løbedag.:** 2001-12-04
 (41) **Alm. tilg. dato:** 2002-03-22
 (45) **Registreringsdato:** 2002-03-22
 (45) **Publiceringsdato:** 2002-03-22
- (73) **Brugsmodelindehaver:**
 Hans Erik Madsen, Eriksgade 4, 4 tv, 1708 København V, Danmark
- (72) **Frembringer:**
 Hans Erik Madsen, Eriksgade 4, 4 tv, 1708 København V, Danmark

- (54) **Benævnelse:**
 Sugekop-diode

- (57) **Sammendrag:**

Frembringelsen er sugekop med indbygget lysdiode, den kan monteres på glasflader eller andet blankt og sende sit lys igennem glasset.

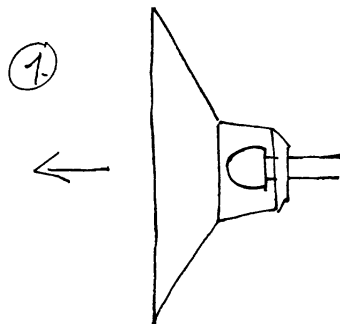
Ved andre slags blanke flader vendes dioden omvendt i sugekoppen så den lyser væk fra den sugende flade.

Snippen bag på koppen kan bøjes så lyset kan sendes retningsbestemt.

Selve sugekoppen kan frembringes i både plast ,pvc, polycapонат, gummi, både i indfarvet og transparente (glasklare) nuancer.

Strømtilførelsen til sugekopdioden er ved strømførende ledning , eller ved indbygget batteri.

Fig 1. Sugekop med indbygget diode
 Lysretning gennem koppen.



(19) DANMARK

(10) DK 2001 00329 U3



(12) BRUGSMODELSKRIFT

Patent- og
Varemærkestyrelsen

(51) **Int.Cl. 7:** B 66 C 1/00 B 65 G 67/02
(21) **Ansøgningsnr.:** BA 2001 00329
(22) **Indleveringsdag:** 2001-12-06
(24) **Løbedag.:** 2001-12-06
(41) **Alm. tilg. dato:** 2002-03-22
(45) **Registreringsdato:** 2002-03-22
(45) **Publiceringsdato:** 2002-03-22

(73) **Brugsmodelindehaver:**
DK-Yale I/S, Lerbækvej 22, 2680 Solrød Strand, Danmark

(72) **Frembringer:**
Erik Pedersen, Basnæsvej 18, 4700 Næstved, Danmark
Allan Juul Petersen, Hvilebækvænge 64, 3520 Farum, Danmark

(54) **Benævnelse:**
Læsse/losseudstyr til sække, kasser og kartoner med vakuum, klemåg og krog, placeret i trailere og containere.

(57) **Sammendrag:**

Denne frembringelse angår et læsse / losseudstyr til sække, kasser og kartoner med vakuum, klemåg og krog. Udstyret placeres i container, trailer og andet egnet køretøj, der anvendes i Logistik- og Transportbranchen.

Når krananlægget placeres i container / trailer kan operatøren foretage alle løft uden anvendelse af fysisk kraft.



(19) DANMARK

(10) DK 2002 00008 U3



(12) BRUGSMODELSKRIFT

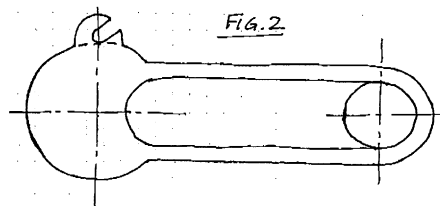
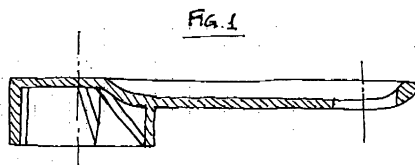
Patent- og
Varemærkestyrelsen

- (51) **Int.Cl. 7:** B 67 B 7/18
 (21) **Ansøgningsnr.:** BA 2002 00008
 (22) **Indleveringsdag:** 2002-01-11
 (24) **Løbedag:** 2002-01-11
 (41) **Alm. tilg. dato:** 2002-03-22
 (45) **Registreringsdato:** 2002-03-22
 (45) **Publiceringsdato:** 2002-03-22
- (73) **Brugsmodelindehaver:**
 Brix Design A/S, Ved Havnen 8, 4780 Stege, Danmark
- (72) **Frembringere:**
 Helge Brix Hansen, Klintevej 275, 4791 Borre, Danmark
 Claude Teisen-Simony, Ved Grænsen 19, 2000 Frederiksberg, Danmark

- (54) **Benævnelse:**
 Skruehætteåbner

- (57) **Sammendrag:**

Denne frembringelse angår et hjælperedskab, der gør det nemt at åbne juicekartoner o.l., som i toppen er forsynet med hældetud og skruehætte i varierende størrelse med og uden indbygget indholdsforsegling med trækning. Det nye ved frembringelsen er, at tænderne i den indvendige del af redskabshovedet, til indgreb med skruehættens udvendige riller, er udformet som en skæv fortandet keglestub, hvilket indebærer, at redskabet kan gå i indgreb med skruehætter i forskellig størrelse. Endvidere er redskabet forsynet med en trækkrog på redskabshovedets ene udvendige side, hvilket indebærer, at indholdsforseglingen med trækning kan trækkes ud efter vægtstangsprincippet ved anvendelse af hjælperedskabet som vægtstang.



(19) DANMARK

(10) DK 2002 00024 U3



(12) BRUGSMODELSKRIFT

Patent- og
Varemærkestyrelsen

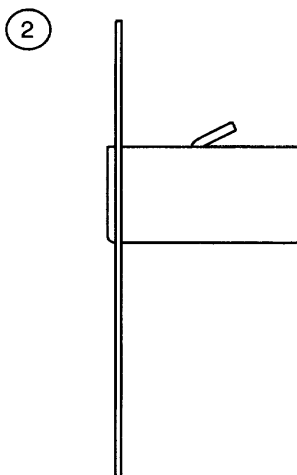
- (51) **Int.Cl. 7:** F 21 V 35/00 F 21 S 13/02
 (21) **Ansøgningsnr.:** BA 2002 00024
 (22) **Indleveringsdag:** 2002-01-30
 (24) **Løbedag:** 2002-01-30
 (41) **Alm. tilg. dato:** 2002-03-22
 (45) **Registreringsdato:** 2002-03-22
 (45) **Publiceringsdato:** 2002-03-22
- (73) **Brugsmodelindehaver:**
 Thomas Winkel, Strandboulevarden 158, 1 tv, 2100 København Ø, Danmark
- (72) **Frembringer:**
 Thomas Winkel, Strandboulevarden 158, 1 tv, 2100 København Ø, Danmark

- (54) **Benævnelse:**
 Fyrfadsstage

- (57) **Sammendrag:**

Frembringelsen angår fyrfadsstager, hvor fyrfadsstagen normalt består af en vandret holder af forskellig udformning, der omslutter fyrfadslýsets diameter, i hvilken holder fyrfadslýset lægges løst i.

Ifølge frembringelsen 1 klemmes fyrfadslýsets aluminiumsskål fast fra siden ved hjælp af en rektangulær udskæring i et lodret stående plademateriale.



(19) DANMARK

(10) DK 2002 00031 U3



(12) BRUGSMODELSKRIFT

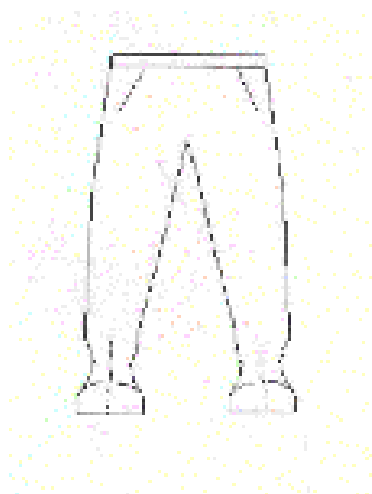
Patent- og
Varemærkestyrelsen

-
- (51) **Int.Cl. 7:** A 41 D 3/06 A 43 B 3/16
(21) **Ansøgningsnr.:** BA 2002 00031
(22) **Indleveringsdag:** 2002-02-05
(24) **Løbedag.:** 2002-02-05
(41) **Alm. tilg. dato:** 2002-03-22
(45) **Registreringsdato:** 2002-03-22
(45) **Publiceringsdato:** 2002-03-22
- (73) **Brugsmodelindehaver:**
Andreas Flensborg, Mathildevej 14, 3. tv., 2000 Frederiksberg, Danmark
- (72) **Frembringer:**
Andreas Flensborg, Mathildevej 14, 3. tv., 2000 Frederiksberg, Danmark
-

- (54) **Benævnelse:**
Regnbuks med skoovertræk

- (57) **Sammendrag:**

Frembringelsen angår en vandafvisende beklædningsgenstand, der består af regnbukser med skoovertræk. Ved at have regnbukser og skoovertræk sammen bliver det nemmere at holde sig tør i regnvejr. Frembringelsen tages udenpå bukser og udover ens sko og derved behøver man ikke gummistøvler og evt. skiftesko. Hvis man skal færdes i regnvejr, vil man nemt og hurtigt kunne iklæde sig frembringelsen og herved beskytte både bukser og sko.



ÆNDRERE
BRUGSMODELREGISTRERINGER

(19) DANMARK

(10) DK 2001 00077 Y5



(12) BRUGSMODELSKRIFT

Patent- og
Varemærkestyrelsen

Ændret reg. brugsmodel uden prøvning

(51) **Int.Cl. 7:** B 24 D 13/06 B 24 D 13/10
 (21) **Ansøgningsnr.:** BA 2001 00077
 (22) **Indleveringsdag:** 2001-03-13
 (24) **Løbedag.:** 2000-01-28
 (41) **Alm. tilg. dato:** 2001-05-25
 (45) **Registreringsdato:** 2001-05-25
 (45) **Publiceringsdato:** 2002-03-22

(30) **Prioritetsoplysninger:**
 1999-02-02 DK PA 1999 00133
 2000-01-20 DK PA 2000 00093

(67) **Reg. er en forgrening fra europæisk pat. ans. nr.:**
 00101822.5

(73) **Brugsmodelindehaver:**
 Poul Erik Jespersen, Lyngvænget 6, 7870 Roslev, Danmark

(72) **Frembringer:**
 Poul Erik Jespersen, Lyngvænget 6, 7870 Roslev, Danmark

(74) **Fuldmægtig:**
 Patrade A/S, Fredens Torv 3 A, 8000 Århus C, Danmark

(54) **Benævnelse:**
 Roterende slibe- eller pudseværktøj og et apparat med et sådant værktøj.

(57) **Sammendrag:**

Opfindelsen angår et roterende slibe-/pudseværktøj, et apparat med et sådant værktøj. Værktøjet har slibeelementer i form af slibe-/pudselameller, der strækker sig radialt udefter fra en valse. Afstivende støttebørster strækker sig ligeledes radialt udefter umiddelbart op ad lamellerne. Desuden har værktøjet modholdselementer, fortrinsvis i form af børster, der ligeledes strækker sig radialt udefter fra valsen. Modholdsborsterne har en væsentligt mindre længde end lamellerne og de afstivende støttebørster. Samtidigt er den tangentielle stivhed af modholdsborsterne væsentligt større end den tangentielle stivhed af lamellerne og støttebørsterne. Længden af slibelamellerne er fortrinsvis således, lamellerne ved slibning eller pudsning er i stand til at strække sig forbi et hosliggende modholdselement.

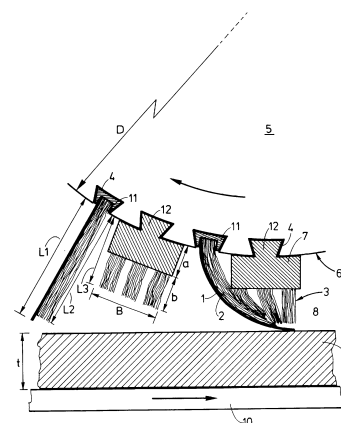


Fig. 1

Liste over registrerede brugsmodeller, hvori der er anmodet om prøvning eller udslettelse. Listen er i publiceringsnummerorden. Afgørelserne vil blive publiceret, når de foreligger.

Anmodning om prøvning

(51) **Int.Cl. 7:** H 02 M 5/22
(10) **Publicerings nr:** DK 2001 00139 U3
(21) **Ansøgningsnr:** BA 2001 00139
(22) **Indleveringsdag:** 2001-05-21
(45) **Registreringsdato:** 2001-07-27

(73) **Indehaver:**
Mørup ApS, Langkær Vænge 21, 3500 Værløse, Danmark

Anmodning fremsat af:

Mørup ApS, Langkær Vænge 21, 3500 Værløse, Danmark

(54) **Benævnelse:**
Enhed til fasestyring af vekselspænding til ohmsk, induktiv eller kapacitiv last og vilkårlig blanding af disse

Anmodning om udslettelse

(51) **Int.Cl. 7:** A 47 B 57/12 A 47 B 96/06
(10) **Publicerings nr:** DK 2001 00228 U3
(21) **Ansøgningsnr:** BA 2001 00228
(22) **Indleveringsdag:** 2001-09-12
(45) **Registreringsdato:** 2001-11-09

(73) **Indehaver:**
Byrum A/S, Gemsevej 14, 7800 Skive, Danmark

Anmodning fremsat af:

Scan Modul System, Rønnevangs Alle 8, 3400 Hillerød, Danmark

(54) **Benævnelse:**
Bæringselement til bakker og kurve i skabe og vogne/container

Fornyelse af brugsmødelidende

Fornyelse af registreringer foretaget i medfør af lov nr.
130 af 26. februar 1992.

(10) Publ.nr.	Gyldig til	(10) Publ.nr.	Gyldig til
DK 1995 00326	2005-08-28		
DK 1995 00330	2005-08-28		
DK 1996 00058	2006-02-16		
DK 1996 00060	2006-02-21		
DK 1996 00071	2006-02-27		
DK 1996 00087	2006-03-11		
DK 1996 00097	2006-03-19		
DK 1996 00419	2006-03-05		
DK 1999 00077	2005-02-23		
DK 1999 00080	2005-02-24		
DK 1999 00091	2005-03-02		
DK 1999 00094	2005-03-04		
DK 1999 00100	2005-03-08		
DK 1999 00111	2005-03-04		
DK 1999 00116	2005-03-15		
DK 1999 00118	2005-03-15		
DK 1999 00123	2005-03-16		
DK 1999 00125	2005-03-18		
DK 1999 00134	2005-03-23		
DK 1999 00135	2005-03-24		

**Liste over brugsmodelansøgninger, der er afslåede.
Listen er i ansøgningsnummerorden.**

(51) **Int.Cl. 7:** A 47 B 81/06 B 65 D 85/57 G 11 B 33/04
(21) **Ansøgningsnr.:** BA 2000 00200
(22) **Indleveringsdag:** 2000-06-08
(24) **Løbedag.:** 2000-06-08
(45) **Publiceringsdato:** 2002-03-22

(71) **Ansøger:**
IKADAN PLAST A/S, Højris Allé 89, 7430 Ikast, Danmark

(54) **Benævnelse:**
Holder til cd-hylstre samt skillevæg til brug i sådan cd-holder

Ophørte brugsmodelregistreringer

(10) Publ.nr.	Ophørsdato	(10) Publ.nr.	Ophørsdato
DK 1995 00288	2001-08-01		
DK 1995 00292	2001-08-04		
DK 1995 00300	2001-08-09		
DK 1995 00321	2001-08-24		
DK 1995 00327	2001-08-28		
DK 1995 00331	2001-08-28		
DK 1995 00332	2001-08-29		
DK 1995 00334	2001-08-30		
DK 1995 00337	2001-08-31		
DK 1998 00272	2001-07-23		
DK 1998 00281	2001-08-05		
DK 1998 00284	2001-08-10		
DK 1998 00288	2001-08-13		
DK 1998 00294	2001-08-18		
DK 1998 00297	2001-08-20		
DK 1998 00306	2001-08-24		
DK 1998 00309	2001-08-26		
DK 1998 00312	2001-08-27		
DK 1998 00314	2001-08-26		
DK 1998 00315	2001-08-28		
DK 1998 00320	2001-08-31		
DK 1998 00322	2001-08-31		

Navneregister

Indehaver/Frembringer	I/F	Klasse	Publ.type	Publ.nr.
BRIX DESIGN A/S	I	B 67 B 7/18	U3	DK 2002 00008
DAHLBERG, KASPER	F	A 46 B 11/00	U3	DK 2000 00367
DAHLBERG, KASPER	F	A 61 C 15/04	U3	DK 2000 00366
DAHLBERG, KASPER	I	A 46 B 11/00	U3	DK 2000 00367
DAHLBERG, KASPER	I	A 61 C 15/04	U3	DK 2000 00366
DAHLBERG, SØREN	F	A 46 B 11/00	U3	DK 2000 00367
DAHLBERG, SØREN	F	A 61 C 15/04	U3	DK 2000 00366
DAHLBERG, SØREN	I	A 46 B 11/00	U3	DK 2000 00367
DAHLBERG, SØREN	I	A 61 C 15/04	U3	DK 2000 00366
DK-YALE I/S	I	B 66 C 1/00	U3	DK 2001 00329
FLENSBORG, ANDREAS	F	A 41 D 3/06	U3	DK 2002 00031
FLENSBORG, ANDREAS	I	A 41 D 3/06	U3	DK 2002 00031
FREDERIKSEN, PETER	F	A 47 B 81/06	U3	DK 2000 00361
FREDERIKSEN, PETER	I	A 47 B 81/06	U3	DK 2000 00361
HANSEN, HELGE BRIX	F	B 67 B 7/18	U3	DK 2002 00008
JESPERSEN, POUL ERIK	F	B 24 D 13/06	Y5	DK 2001 00077
JESPERSEN, POUL ERIK	I	B 24 D 13/06	Y5	DK 2001 00077
MADSEN, HANS ERIK	F	F 21 V 21/092	U3	DK 2001 00327
MADSEN, HANS ERIK	I	F 21 V 21/092	U3	DK 2001 00327
PEDERSEN, ERIK	F	B 66 C 1/00	U3	DK 2001 00329
PETERSEN, ALLAN JUUL	F	B 66 C 1/00	U3	DK 2001 00329
SKOVBY, BENDE	F	A 01 C 11/04	U3	DK 2000 00347
SKOVBY, BENDE	I	A 01 C 11/04	U3	DK 2000 00347
TEISEN-SIMONY, CLAUDE	F	B 67 B 7/18	U3	DK 2002 00008
WINKEL, THOMAS	F	F 21 V 35/00	U3	DK 2002 00024
WINKEL, THOMAS	I	F 21 V 35/00	U3	DK 2002 00024
ØSTERBYE, BIRTHE	F	A 41 D 23/00	U3	DK 2001 00301
ØSTERBYE, BIRTHE	I	A 41 D 23/00	U3	DK 2001 00301



**Patent- og
Varemærkestyrelsen**

Økonomi- og
Erhvervsministeriet

Helgeshøj Allé 81
2630 Taastrup

Tlf. 4350 8000

Fax 4350 8001

E-post pvs@dkpto.dk

www.dkpto.dk

Pr. 1. januar 2002

Patenter
Supplerende beskyttelsescertifikater
Brugsmodeller
Chips (halvledertopografier)
Kommunevåbener og -segl
Skorstensmærker og kontorflag
Design
Vare- og fællesmærker
Publikationer
Erhvervsservice
Kopiservice
Kurser og foredrag

Prisliste vedrørende internationale ansøgninger (PCT) og europæiske patentansøgninger (EPK) samt vedrørende ansøgninger om international varemærkeregistret og EU-varemærkeregistret kan fås ved henvendelse til Patent- og Varemærkestyrelsen.

**P
R
I
S
L
I
S
T
E**

Patenter

1. Ansøgningsgebyr	kr.
a. Grundgebyr	3000,00
b. Tillægsgebyr for hvert patentkrav ud over 10	300,00
2. Gebyrer for nyhedsundersøgelse af international type (PL §9)	
I Når den svenske patentmyndighed er nyhedsundersøgende:	
a. Grundgebyr	7030,00
b. Tillægsgebyr for hvert krav ud over 10	115,00
c. Ekspeditionsgebyr	500,00
II Når Den Europæiske Patentmyndighed er nyhedsundersøgende:	
a. Grundgebyr *	
1. For en prioritetsgivende ansøgning	7030,00
2. I alle andre tilfælde	11015,00
b. Ekspeditionsgebyr	500,00
3. Gebyr for senere indlevering af dansk oversættelse af international ansøgning.	1100,00
4. Genoptagelsesgebyr.	700,00
5. Patentmeddelelsesgebyr	
a. Grundgebyr	2850,00
b. Tillægsgebyr for hver side ud over 35 sider	80,00
c. Tillægsgebyr for hvert patentkrav, for hvilket der ikke er betalt ansøgningsgebyr	300,00
6. Gebyr for publicering af oversættelser af europæiske patentskrifter	
a. Grundgebyr	1150,00
b. Tillægsgebyr for hver side ud over 35 sider	80,00
7. Gebyr for publicering af ændrede danske patentskrifter	
a. Grundgebyr	2850,00
b. Tillægsgebyr for hver side ud over 35 sider	80,00
8. Gebyr for publicering af ændrede oversættelser af europæiske patentskrifter	
a. Grundgebyr	1150,00
b. Tillægsgebyr for hver side ud over 35 sider	80,00
9. Genoprettelsesgebyr.	3000,00
10. Årsgebyrer	
1. gebyrår	500,00
2. gebyrår	500,00
3. gebyrår	500,00
4. gebyrår	1100,00
5. gebyrår	1250,00
6. gebyrår	1400,00
7. gebyrår	1600,00
8. gebyrår	1800,00
9. gebyrår	2050,00
10. gebyrår	2300,00
11. gebyrår	2550,00
12. gebyrår	2800,00
13. gebyrår	3050,00
14. gebyrår	3300,00
15. gebyrår	3600,00
16. gebyrår	3900,00
17. gebyrår	4200,00
18. gebyrår	4500,00
19. gebyrår	4800,00
20. gebyrår	5100,00

Årsgebyrer, der betales senere end forfaldsdag, forhøjes med 20%. Gebyret skal være betalt inden 6 måneder efter forfaldsdagen.

11. Gebyr for fremsættelse af indsigelse	2500,00
12. Gebyr for administrativ omprøvning	7000,00
13. Klagegebyr	8000,00

Ovennævnte priser skal ikke tillægges moms

Supplerende beskyttelsescertifikater

1. Ansøgningsgebyr.	3000,00	kr.
2. Genoptagelsesgebyr.	600,00	
3. Genoprettelsesgebyr.	3000,00	
4. Årsgebyr pr. påbegyndt gebyrår	5100,00	

Årsgebyrer, der betales senere end forfaldsdag, forhøjes med 20%. Gebyret skal være betalt inden 6 måneder efter forfaldsdagen.

5. Gebyr for administrativ omprøvning.	1500,00	
---	---------	--

Der skal betales et gebyr på 7000 kr. for eventuel omprøvning af grundpatentet

6. Klagegebyr.	4000,00	
-----------------------------	---------	--

Ovennævnte priser skal ikke tillægges moms

Brugsmodeller

1. Ansøgningsgebyr.	2000,00	kr.
2. Gebyr for senere indlevering af dansk oversættelse af international ansøgning.	1100,00	
3. Genoptagelsesgebyr.	400,00	
4. Fornyelsesgebyrer		
For 1. periode	2000,00	
For 2. periode	3000,00	

Fornyelsesgebyrer, der betales efter udløbet af den pågældende registreringsperiode, forhøjes med 20%.

5. Gebyr for prøvning før eller efter registrering.	4000,00	
6. Gebyr for behandling af anmodning om udslettelse.	2000,00	
7. Gebyr for bekendtgørelse af ændret registrering og publicering af ændret formulering.	1100,00	
8. Klagegebyr.	5000,00	

Ovennævnte priser skal ikke tillægges moms

Chips (halvledertopografier)

1. Ansøgningsgebyr.	1500,00	kr.
2. Gebyr for behandling af anmodning af overførelse af ansøgning om registrering.	1000,00	
3. Klagegebyr.	4000,00	

Ovennævnte priser skal ikke tillægges moms

Kommunevåbener og -segl

1. Ansøgningsgebyr.	2000,00	kr.
----------------------------------	---------	-----

Ovennævnte pris skal ikke tillægges moms

Skorstensmærker og kontorflag

1. Ansøgningsgebyr.	2000,00	kr.
----------------------------------	---------	-----

Ovennævnte pris skal ikke tillægges moms

Design

1. Ansøgningsgebyr	kr. 1200,00
Tillægsgebyr:	
a. Ved samregistrering for hvert design ud over det første	700,00
b. For offentliggørelse af hver afbildning ud over den første ¹⁾	400,00
2. Genoptagelsesgebyr	400,00
3. Gebyr for supplerende forundersøgelse	1500,00
Tillægsgebyr:	
Ved samregistrering for hvert design ud over det første	900,00
4. Fornyelsesgebyr ²⁾	2200,00
Tillægsgebyr:	
Ved samregistrering for hvert design ud over det første	1100,00

Fornylsesgebyrer inkl. tillægsgebyr, der betales efter udløbet af den pågældende registreringsperiode, forhøjes med 20%.

5. Gebyr for administrativ prøvning	
Pr. design, herunder design indeholdt i en samregistrering	3000,00
6. Gebyr for offentliggørelse af registrering i ændret form	400,00
Tillægsgebyr:	
For offentliggørelse af hver afbildning ud over den første	400,00
7. Genoprettelsesgebyr	3000,00
8. Klagegebyr	4000,00

Ovennævnte priser skal ikke tillægges moms

¹⁾ Omfatter også bekendtgørelse iht. den hidtil gældende mønsterlov

²⁾ Omfatter også fornyelse af registreringer iht. den hidtil gældende mønsterlov

Vare- og fællesmærker

1. Ansøgningsgebyr	kr.
a. Grundgebyr	2350,00
b. Tillægsgebyr for hver klasse ud over 3	600,00
Der er i alt 45 klasser	
2. Gebyr for videreførelse af Madrid-Protokol-registrering som dansk vare- eller fællesmærke-ansøgning	1500,00
3. Fornyelsesgebyr	
a. Grundgebyr	2350,00
b. Tillægsgebyr for hver klasse ud over 3	600,00

Fornylsesgebyrer inkl. tillægsgebyr, der betales efter udløbet af den pågældende registreringsperiode, forhøjes med 20%.

4. Gebyr for anmodning om deling af en ansøgning eller en registrering for hver udskilt ansøgning eller registrering	2000,00
5. Gebyr for fremsættelse af indsigelse	2500,00
6. Gebyr for administrativ ophævelse	2500,00
7. Klagegebyr	4000,00
8. Gebyr for underretning til indehaver af varemærkerettighed	
Årligt gebyr	1000,00

Ovennævnte priser skal ikke tillægges moms

Publikationer

1. Årsabonnement	kr.
a. Dansk Patenttidende	1000,00
b. Patentskrifter	
- på papir	8000,00
- på CD-ROM (SPACE-DK)	5000,00
c. Dansk Patentregister	400,00
d. Sammendrag af almindeligt tilgængelige danske patentansøgninger	
- Alle sektioner	8000,00
- sektion A	1600,00
- sektion B	1600,00
- sektion C07 + C12	1600,00
- sektion C, resten	900,00
- sektion D	500,00
- sektion E	900,00
- sektion F	900,00
- sektion G	900,00
- sektion H	900,00
e. Oversættelser af EP-skrifter	8000,00
f. Dansk Brugsmodeltidende	600,00
g. Brugsmodelskrifter	8000,00
h. Dansk Varemærketidende	1000,00
i. Dansk Varemærkereregister	200,00
j. Varemærkesærtidende med §13-afslag	100,00
k. Nye danske varemærkeansøgninger, ugeliste	450,00
l. Dansk Designtidende	600,00
m. Dansk Designregister	200,00
n. Patenthåndbog, ved tegning af abonnement	500,00
- løslade hertil, pr. side	10,00
o. Brugsmodelhåndbog, ved tegning af abonnement	500,00
- løslade hertil, pr. side	10,00
p. Ankenævnskendelser	
- alle kendelser	4200,00
- kendelser/patent- og brugsmodelområdet	2000,00
- kendelser/vare- og fællesmærkeområdet	2000,00
- kendelser/design- og chipsområdet	400,00

Abonnementer tillægges porto

2. Løssalg	
a. Dansk Patenttidende	40,00
b. Dansk Patentregister	400,00
c. Sammendrag af alm. tilgængelige patentansøgninger	30,00
d. Dansk Varemærketidende	40,00
e. Dansk Varemærkereregister	200,00
f. Varemærkesærtidende med §13-afslag	100,00
g. Varemærkeindsigelsestidende, 1996-2001 pr. årgang	200,00
h. Varemærkeindsigelsestidende, udk. 1995	300,00
i. Dansk Designtidende	40,00
j. Dansk Designregister	200,00
k. Dansk Brugsmodeltidende	40,00
l. Sammendrag af alm. tilgængelige brugsmodelansøgninger	30,00
m. Fremlæggelses- og patentskrifter på CD-ROM (SPACE-DK)	
- 1993-2001, pr. årgang	5000,00
- 1990-1992, pr. årgang	2000,00

Ovennævnte priser skal ikke tillægges moms

Fremlæggelses-, patent- og brugsmodelskrifter samt oversættelser af EP-skrifter leveres til gældende kopipris

3. Love og bekendtgørelser	
vedr. industriel ejendomsret	12,00-33,00
4. Andre publikationer	
a. Varemærkeklassifikation	
- alfabetisk liste	500,00
- klassesdelt liste	400,00
b. Mønsterklassifikation	35,00
- ændringer og tilføjelser hertil	15,00

5. "Fra væsen til virksomhed", Danske patenter gennem 100 år (fås på dansk og engelsk), inkl. moms	195,00
--	--------

Ovennævnte priser tillægges moms, hvis andet ikke er angivet

Erhvervsservice

1. Timepris*	kr. 900,00
2. Patenttekniske undersøgelser	
Beregnes efter timepris	
3. Løbende overvågninger	
a. Overvågning af ansøgninger	
Overvågning af dansk patent-, brugsmodel-, design- eller varemærkeansøgning sammensættes af:	
Pris pr. år	1500,00
Pris pr. meddelelse	375,00
b. Overvågning af nationale og internationale varemærkerettigheder	
Overvågning af dansk varemærkeansøgning eller -registrering eller af MadridProtokol-registrering med gyldighed for Danmark i relation til nye varemærkeansøgninger	
Pris pr. år, første varemærke	1050,00
Pris pr. år, yderligere varemærker, pr. varemærke	300,00
c. Øvrige overvågninger beregnes efter timepris	
Hertil skal lægges evt. online-udgifter	
4. Navneundersøgelser*	
a. International undersøgelse af patentrettigheder i 1-2 navne inkl. op til 40 referencer	3500,00
Yderligere referencer, pr. reference	16,00
Yderligere navne, pr. navn	900,00
b. Undersøgelse af patent- og brugsmodelrettigheder omfattende Danmark i 1-2 navne	1800,00
Yderligere navne, pr. navn	450,00
c. Øvrige navneundersøgelser beregnes efter timepris	
Hertil skal lægges evt. online-udgifter	
5. Patentfamilieundersøgelser og statusundersøgelser*	
a. Patentfamilieundersøgelse	1000,00
b. Patentfamilieundersøgelse, inkl. status for lande med statusoplysninger i Inpadoc	2200,00
Status for yderligere lande beregnes efter timepris	
c. Statusundersøgelse af udenlandske rettigheder	
Første nummer	900,00
Pr. følgende nummer	450,00
d. Statusundersøgelse af danske rettigheder, pr. nummer	450,00
e. Øvrige undersøgelser beregnes efter timepris	
Hertil skal lægges evt. online-udgifter	
6. Kollisionsundersøgelser af varemærker*	
a. Inkl. op til 3 klasser	2400,00
b. Yderligere klasser, pr. 10 klasser	500,00
Klasserne 42-45 betragtes prismæssigt som én klasse	
7. Skanning af varemærker*	
a. Første klasse	500,00
b. Yderligere klasser, pr. klasse	200,00
c. Skanning af alle 45 klasser	3000,00
Klasserne 42-45 betragtes prismæssigt som én klasse	
8. LOGO-skanning*	
a. Inkl. op til 25 referencer	2100,00
b. Yderligere referencer, pr. 25 referencer	500,00
9. Varemærkedatabase*	
a. Første klasse	3000,00
b. Yderligere klasser - op til 4, pr. klasse	1500,00
Klasserne 42-45 betragtes prismæssigt som én klasse	
10. Skanning af varemærker ansøgt eller registreret i udlandet*	
a. Første klasse for 1-2 lande	1000,00
b. Følgende lande, pr. land	500,00
c. Følgende klasser, pr. klasse	200,00

*Hastelevering kan aftales mod pristillæg

Ovennævnte priser tillægges moms

Kopiservice

1. Fotokopier af patent- og brugsmodelpublikationer	kr.
a. Pris pr. publikation indtil 200 sider	50,00
b. Publikationer ud over 200 sider: pris efter aftale	
2. Fotokopier, taget på læsesalen	
ved kontant betaling, pr. side, inkl. moms	3,00
3. Udenlandske patentpublikationer, der ikke findes i egne samlinger	
I ved hjemtagning fra udlandet:	
a. Pris for hjemtagning	100,00
b. Pris pr. publikation	100,00
Hjemtagning af sagsakter fra USA og patentpublikationer og sagsakter fra Sydafrika: Pris efter aftale.	
II ved levering af tilsvarende publikation fra egne samlinger:	
a. Identifikation	100,00
b. Kopipris (se pkt. 1)	
4. Engelsksprogede sammendrag, der ikke findes i egne samlinger, pr. sammendrag	50,00
5. Tidsskriftsartikler o.l., der ikke findes i egne samlinger	
a. Pris for hjemtagning	100,00
b. Pris pr. artikel	100,00
6. Aktindsigt i europæiske patenter og patentansøgninger	
a. Ekspedition (inkl. EPO-gebyr)	315,00
b. Kopier	
- ved tilsendelse, pr. side	3,25
- ved afhentning, pr. side	2,50
- ved afhentning og kontant betaling, pr. side inkl. moms	3,00
7. Databaseudskrift vedr. en varemærkeretlighed	50,00

Ovennævnte priser tillægges moms, hvis andet ikke er angivet

8. Bekræftet kopi af en patent-, brugsmodel-, design- eller varemærkeansøgning	300,00
Hertil skal lægges kopiprisen (3,25 kr. pr. side)	
9. Bekræftet udskrift af patent-, certifikat-, brugsmodel-, topografi-, design- eller varemærkesagsregistret	300,00
10. Bekræftet udskrift af registret over kommunevåbener og -segl eller registret over skorstensmærker og kontorflag	200,00
11. Udskrift af patent-, certifikat-, brugsmodel-, topografi-, design- eller varemærkesagsregistret, registret over kommunevåbener og -segl eller registret over skorstensmærker og kontorflag	50,00

Ovennævnte priser skal ikke tillægges moms

12. Priser for levering	
a. Levering pr. telefax	75,00
b. Ekspreslevering pr. telefax	275,00
c. Ekspreslevering pr. post	200,00
Hertil lægges porto	

Ovennævnte priser tillægges moms

Kurser og foredrag

1. Kurser	kr.
Priser på åbne og virksomhedsinterne kurser fås ved direkte henvendelse til KursusCentret	
2. Foredrag*	
Første time	2000,00
Følgende timer, pr. time	1500,00

* Særpriser afhængig af deltagerantal og forberedelsestid

Ovennævnte priser tillægges moms

