

Dansk Brugsmodel Tidende



Anvendte publikationskoder

W	sammendrag af almindeligt tilgængelig brugsmødelansøgning
U1	almindeligt tilgængelig brugsmødelansøgning uden prøvning
U3	registreret brugsmødel uden prøvning
U4	registreret brugsmødel med prøvning
Y3	registreret brugsmødel uden prøvning - efter U1
Y4	registreret brugsmødel med prøvning - efter U1 eller U3
Y5	ændret registreret brugsmødel uden prøvning - efter U3
Y6	ændret registreret brugsmødel med prøvning - efter U3 eller U4
Z5	ændret registreret brugsmødel uden prøvning - efter U1 eller Y3
Z6	ændret registreret brugsmødel med prøvning - efter U1 eller Y3 eller U1 og Y4

INDHOLD

Klasseregister	87
Brugsmødelregistreringer i publiceringsnummerorden(bilag)	89
Ændrede brugsmødelregistreringer med prøvning i publiceringsnummerorden(bilag)	105
Omtryk af brugsmødelregistreringer(bilag)	109
Registrerede brugsmødel, hvori der er anmodet om prøvning eller udslettelse, i publiceringsnummerorden	112
Fornyelse af registrerede brugsmødel, i publiceringsnummerorden	113
Navneregister	114
Prisliste	115

Abonnementsprisen for årgangen er 600,- kr. Abonnementer tillægges porto. Abonnement tegnes i Patent- og Varemærkestyrelsen, Helgeshøj Allé 81, 2630 Tåstrup, tlf. 43 50 85 35, Gironr. 4 02 05 53, hvor enkelte numre sælges for en pris af 40 kr.

Ansvarlig for redaktion: Niels Ravn
Trykt hos Patent- og Varemærkestyrelsen

ISSN 0907-4597

Klasseregister

Liste over almindeligt tilgængelige brugsmodelansøgninger og brugsmodelregistreringer ordnet efter klasser

Forsiderne til ansøgningerne og brugsmodelskrifterne indeholdende bibliografiske oplysninger, sammendrag og tegning m.m. kan ses i de efterfølgende bilag, hvor de står i publiceringsnummerorden.

(51) Klasse	Publ.type	(10) Publ.nr.	(51) Primær klasse
A 01 F 29/00	Y6	DK 1997 00087	A 01 F 29/00
A 01 K 1/00	Y6	DK 1997 00087	A 01 F 29/00
A 01 M 21/04	U3	DK 2002 00022	A 01 M 21/04
A 24 F 13/18	U3	DK 2000 00307	A 24 F 13/18
A 24 F 19/14	U3	DK 2000 00307	A 24 F 13/18
A 45 C 13/30	U3	DK 2000 00301	B 65 D 30/00
A 45 F 3/04	U3	DK 2000 00301	B 65 D 30/00
A 47 B 57/00	U3	DK 2002 00003	A 47 B 57/18
A 47 B 57/18	U3	DK 2002 00003	A 47 B 57/18
A 47 C 4/00	U3	DK 2001 00331	A 47 C 4/00
A 47 F 1/08	U3	DK 2001 00333	B 65 D 83/02
A 47 G 23/00	U3	DK 2000 00325	A 47 G 23/00
A 61 N 7/00	U3	DK 2000 00305	A 61 N 7/00
B 01 F 3/08	U3	DK 2002 00009	G 01 F 19/00
B 01 F 15/04	U3	DK 2002 00009	G 01 F 19/00
B 43 L 9/02	U3	DK 2002 00001	B 43 L 9/02
B 43 L 13/00	U3	DK 2002 00001	B 43 L 9/02
B 65 D 1/04	U3	DK 2002 00009	G 01 F 19/00
B 65 D 30/00	U3	DK 2000 00301	B 65 D 30/00
B 65 D 33/06	U3	DK 2000 00301	B 65 D 30/00
B 65 D 83/02	U3	DK 2001 00333	B 65 D 83/02
E 04 C 1/39	U3	DK 2001 00161	E 04 C 1/39
E 04 C 1/39	U3	DK 2001 00162	E 04 C 1/39
F 02 N 9/04	U3	DK 2002 00020	F 02 N 9/04
G 01 F 19/00	U3	DK 2002 00009	G 01 F 19/00

BRUGSMODELREGISTRERINGER

I

PUBLICERINGSNUMMERORDEN

(19) DANMARK

(10) DK 2000 00301 U3



(12) BRUGSMODELSKRIFT

Patent- og
Varemærkestyrelsen

(51) **Int.Cl. 7:** B 65 D 30/00 A 45 C 13/30 B 65 D 33/06 A 45 F 3/04
(21) **Ansøgningsnr.:** BA 2000 00301
(22) **Indleveringsdag:** 2000-10-16
(24) **Løbedag.:** 2000-10-16
(41) **Alm. tilg. dato:** 2002-01-16
(45) **Registreringsdato:** 2002-02-22
(45) **Publiceringsdato:** 2002-02-22

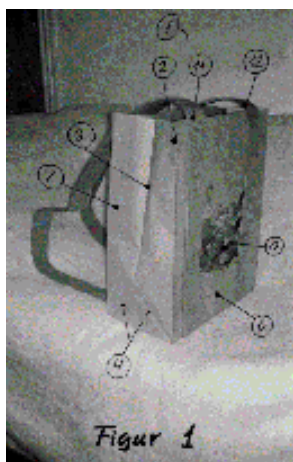
(73) **Brugsmodelindehaver:**
Christina Griberg Andersen, Storegade 14, 6280 Højer, Danmark

(72) **Frembringer:**
Christina Griberg Andersen, Storegade 14, 6280 Højer, Danmark

(54) **Benævnelse:**
Indkøbspose der bæres som rygsæk

(57) **Sammendrag:**

Denne frembringelse angår en indkøbspose eller bærepose fremstillet i alle typer materialer, især papir og i alle former og størrelser. Det nye ved frembringelsen udgøres af, at indkøbsposen kan bæres som en rygsæk på en eller begge skuldre på personens ryg eller bryst.



(19) DANMARK

(10) DK 2000 00305 U3



(12) BRUGSMODELSKRIFT

Patent- og
Varemærkestyrelsen

- (51) **Int.Cl. 7:** A 61 N 7/00
 (21) **Ansøgningsnr.:** BA 2000 00305
 (22) **Indleveringsdag:** 2000-10-18
 (24) **Løbedag.:** 2000-10-18
 (41) **Alm. tilg. dato:** 2002-01-18
 (45) **Registreringsdato:** 2002-02-22
 (45) **Publiceringsdato:** 2002-02-22
- (73) **Brugsmodelindehaver:**
 B-K Medical A/S, Sandtoften 9, 2820 Gentofte, Danmark
- (72) **Frembringer:**
 Per Ehrenreich Nygaard, Solnavej 9, st.tv., 2860 Søborg, Danmark
- (74) **Fuldmægtig:**
 Chas. Hude A/S, H.C. Andersens Boulevard 33, 1780 København V, Danmark

(54) **Benævnelse:**
 Ultralydapparat

(57) **Sammendrag:**

Ultralydapparat omfattende en ultralydtransducer, der er drejeligt fastgjort til den ene ende af et håndtag (3) ved hjælp af et drejeled (5), hvor vinkelindstillingen kan ændres fortrinsvis i trin. Ifølge frembringelsen er drejeleddet (5) omgivet af en rundtgående fleksibel gummimanchet (8), der slutter tæt til henholdsvis håndtaget (3) og transduceren (1). Derved bliver drejeleddet (5) ikke forurenet under brug af ultralydtransduceren (1), der derved bliver lettere at rengøre og desinficere/sterilisere end hidtil kendt.

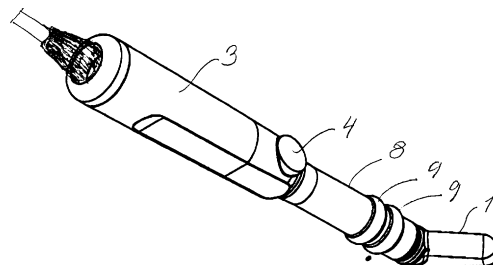


Fig 3

(19) DANMARK

(10) DK 2000 00307 U3



(12) BRUGSMODELSKRIFT

Patent- og
Varemærkestyrelsen

(51) **Int.Cl. 7:** A 24 F 13/18 A 24 F 19/14
(21) **Ansøgningsnr.:** BA 2000 00307
(22) **Indleveringsdag:** 2000-10-19
(24) **Løbedag.:** 2000-10-19
(41) **Alm. tilg. dato:** 2002-01-19
(45) **Registreringsdato:** 2002-02-22
(45) **Publiceringsdato:** 2002-02-22

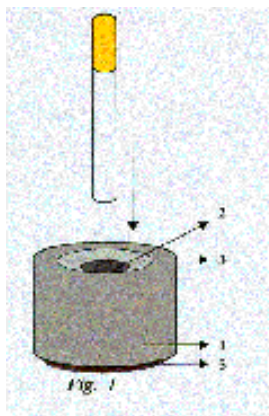
(73) **Brugsmodelindehaver:**
Kenneth Gaby Juhl, Mariegade 11, 6000 Kolding, Danmark

(72) **Frembringer:**
Kenneth Gaby Juhl, Mariegade 11, 6000 Kolding, Danmark

(54) **Benævnelse:**
Cigarettslukker

(57) **Sammendrag:**

Frembringelsen vedrører den cigarettslukker som sædvanligvis er lukket i bunden, og derfor kvæler cigaretten med iltmangel. Ifølge frembringelsen skal hullet i cigarettslukkeren være gennemgående, således at man ved tømning af evt. restaske ikke behøver at vende cigarettslukkeren, men blot kan løfte cigarettslukkeren fra underlaget og på denne måde lade asken falde ud af sig selv. For at dette kan lade sig gøre er cigarettslukkeren gjort tæt og skridsikker i bunden ved hjælp af et blødt og skridsikkert materiale som er indsat i en fordybning i selve cigarettslukkerens bund, og udformet således at cigarettslukkeren kan bruges på såvel konvekse som konkave underlag/askebæger. Det er derudover muligt ved at kombinere materialevalg at piberygere kan bruge cigarettslukkeren til at banke pipe ud på, uden at der efterlades mærker i piben.



(19) DANMARK

(10) DK 2000 00325 U3



(12) BRUGSMODELSKRIFT

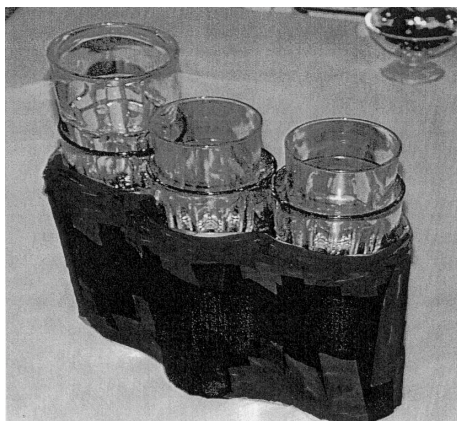
Patent- og
Varemærkestyrelsen

- (51) **Int.Cl. 7:** A 47 G 23/00
 (21) **Ansøgningsnr.:** BA 2000 00325
 (22) **Indleveringsdag:** 2000-11-02
 (24) **Løbedag:** 2000-11-02
 (41) **Alm. tilg. dato:** 2002-02-02
 (45) **Registreringsdato:** 2002-02-22
 (45) **Publiceringsdato:** 2002-02-22
- (73) **Brugsmodelindehaver:**
 Mikkel S. Larsen, Tåsingegade 56, 4.tv., 2100 København Ø, Danmark
 Rolf S. Hede, Fredensgade 21, 5. tv., 2200 København N, Danmark
- (72) **Frembringer:**
 Mikkel S. Larsen, Tåsingegade 56, 4.tv., 2100 København Ø, Danmark
 Rolf S. Hede, Fredensgade 21, 5. tv., 2200 København N, Danmark
- (74) **Fuldmægtig:**
 Larsen & Birkeholm A/S, Skandinavisk Patentbureau, Banegårdspladsen 1, 1570 København V, Danmark

- (54) **Benævnelse:**
 En bæretaske til afrydning af glas i forskellige størrelser

- (57) **Sammendrag:**

En bæretasken som med en ny teknik, gør det lettere for tjener og afryddere at udføre deres arbejde. Det er muligt at transportere 3-4 gange så mange glas, samtidigt med at det fysiske arbejde er begrænset til det minimale for hænderne/armene. Tjeneren / afrydderen har med bæretasken en forøget bevægelighed også mulighed for at tømme askebæere i den dertil indrettede beholderdel.



(19) DANMARK

(10) DK 2001 00161 U3



(12) BRUGSMODELSKRIFT

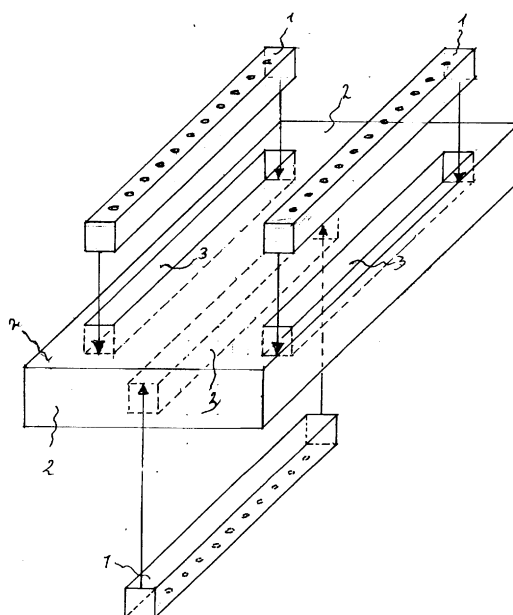
Patent- og
Varemærkestyrelsen

- (51) **Int.Cl. 7:** E 04 C 1/39
 (21) **Ansøgningsnr.:** BA 2001 00161
 (22) **Indleveringsdag:** 2001-06-16
 (24) **Løbedag:** 2001-06-16
 (41) **Alm. tilg. dato:** 2002-02-22
 (45) **Registreringsdato:** 2002-02-22
 (45) **Publiceringsdato:** 2002-02-22
- (73) **Brugsmodelindehaver:**
 Kristian Lysdahl Sørensen, Ballevej 31, 8330 Beder, Danmark
- (72) **Frembringer:**
 Kristian Lysdahl Sørensen, Ballevej 31, 8330 Beder, Danmark

- (54) **Benævnelse:**
 Ny montage teknik i forbindelse med porebeton

- (57) **Sammendrag:**

Frembringelsen er en ny teknik til montering af f.eks. hængsler, beslag, hyldebæringer til låger/døre, skuffer og hylder i porebeton. Frembringelsen udmærker sig fremfor kendte teknikker ved, at være mere holdbar, fleksibel, og/eller elegant. Dette opnåes ved at nedsænke et nyt materiale såsom træ, plastic, metal eller lignende i en dertil skabt rille i porebetonen. Det nye materiale er forsynet med huller til montering af f.eks. hængsler, beslag, hyldebæringer til f.eks. låger, døre, skuffer med videre.



(19) DANMARK

(10) DK 2001 00162 U3



(12) BRUGSMODELSKRIFT

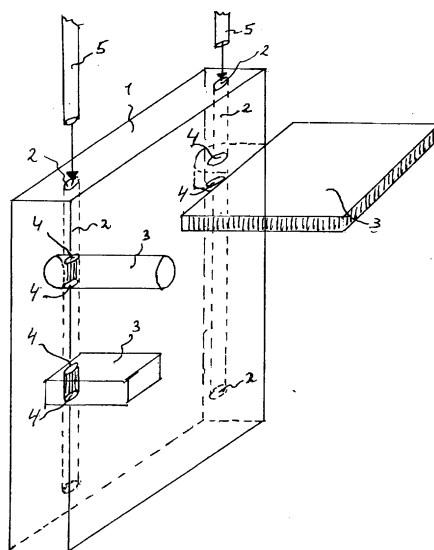
Patent- og
Varemærkestyrelsen

- (51) **Int.Cl. 7:** E 04 C 1/39
 (21) **Ansøgningsnr.:** BA 2001 00162
 (22) **Indleveringsdag:** 2001-06-16
 (24) **Løbedag.:** 2001-06-16
 (41) **Alm. tilg. dato:** 2002-02-22
 (45) **Registreringsdato:** 2002-02-22
 (45) **Publiceringsdato:** 2002-02-22
- (73) **Brugsmodelindehaver:**
 Kristian Lysdahl Sørensen, Ballevej 31, 8330 Beder, Danmark
- (72) **Frembringer:**
 Kristian Lysdahl Sørensen, Ballevej 31, 8330 Beder, Danmark

- (54) **Benævnelse:**
 Ny løsning til fastgørelse af forskellige elementer i porebeton

- (57) **Sammendrag:**

Frembringelsen er en ny teknik til fastgørelse af andre emner i porebeton, ved hjælp af en tværgående stang. Stangen nedsænkes i tværgående retning i forhold til emnet, der skal fastgøres i porebetonen. Emnet der skal fastgøres i/til betonen er forsynet med et hul, hvor stangen føres igennem, for dermed at låse/fastgøre emnet i/til porebetonen.



(19) DANMARK

(10) DK 2001 00331 U3



(12) BRUGSMODELSKRIFT

Patent- og
Varemærkestyrelsen

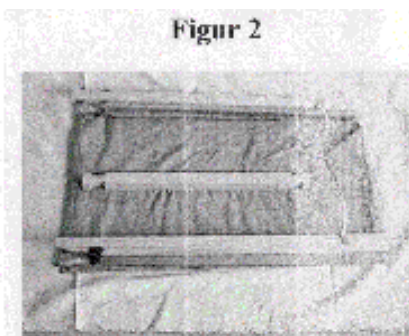
- (51) **Int.Cl. 7:** A 47 C 4/00
(21) **Ansøgningsnr.:** BA 2001 00331
(22) **Indleveringsdag:** 2001-12-07
(24) **Løbedag.:** 2001-12-07
(41) **Alm. tilg. dato:** 2002-02-22
(45) **Registreringsdato:** 2002-02-22
(45) **Publiceringsdato:** 2002-02-22
- (73) **Brugsmodeleindehaver:**
Eyjólfur Brynjar Eyjólfsson, Dalslandsgade 8, M-603, 2300 København S, Danmark
- (72) **Frembringer:**
Eyjólfur Brynjar Eyjólfsson, Dalslandsgade 8, M-603, 2300 København S, Danmark

- (54) **Benævnelse:**
Sammenfoldelig havestol

- (57) **Sammendrag:**

Denne frembringelse angår en sammenfoldelig havestol. Det nye ved frembringelsen udgøres af, at udfoldet kan stolen bruges som underlag til f.eks. til at ligge på og sammensat bruger man sin egen tvngde til at stolen ikke flytter sig eller foldes sammen når man læner sig til stoleryggen. Efter brug rulles stolen sammen og tager den så mindst muligt plads.

Figur 2



(19) DANMARK

(10) DK 2001 00333 U3



(12) BRUGSMODELSKRIFT

Patent- og
Varemærkestyrelsen

(51) **Int.Cl. 7:** B 65 D 83/02 A 47 F 1/08
(21) **Ansøgningsnr.:** BA 2001 00333
(22) **Indleveringsdag:** 2001-12-10
(24) **Løbedag.:** 2001-12-10
(41) **Alm. tilg. dato:** 2002-02-22
(45) **Registreringsdato:** 2002-02-22
(45) **Publiceringsdato:** 2002-02-22

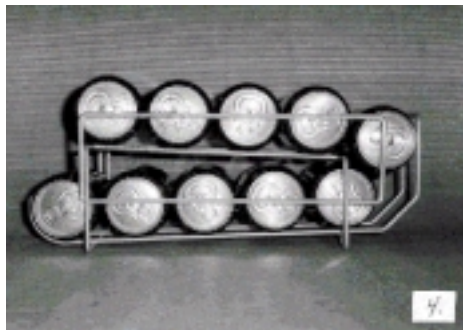
(73) **Brugsmodelindehaver:**
Cristo Aps, Ewaldsgade 2, 2200 København N, Danmark

(72) **Frembringer:**
Torben Due, Ewaldsgade 2, 2200 København N, Danmark

(54) **Benævnelse:**
Holder til runde dåser med øl, mineralvand, juice, cola, chokolademælk og andre læskedrikke af forskellig fabrikat og smag

(57) **Sammendrag:**

Denne frembringelse angår en holder til runde dåser med øl, og læskedrikke f.eks. mineralvand, juice, chokolademælk og andre læskedrikke af forskellig fabrikat og smag. Det nye ved denne frembringelse er, at når der udtages en dåse forinden i holderen ruller de øvrige dåser frem og en ny dåse er klar til at blive taget ud. Ved brug af holderen i køleskab vil der således være en kold dåse at tage - dog afhængig af forbrug.



(19) DANMARK

(10) DK 2002 00001 U3



(12) BRUGSMODELSKRIFT

Patent- og
Varemærkestyrelsen

(51) **Int.Cl. 7:** B 43 L 9/02 B 43 L 13/00
 (21) **Ansøgningsnr.:** BA 2002 00001
 (22) **Indleveringsdag:** 2002-01-02
 (24) **Løbedag.:** 2002-01-02
 (41) **Alm. tilg. dato:** 2002-02-22
 (45) **Registreringsdato:** 2002-02-22
 (45) **Publiceringsdato:** 2002-02-22

(73) **Brugsmodelindehaver:**
 Steen Høeg, Pile Alle 7, Jith., 2000 Frederiksberg, Danmark

(72) **Frembringer:**
 Steen Høeg, Pile Alle 7, Jith., 2000 Frederiksberg, Danmark

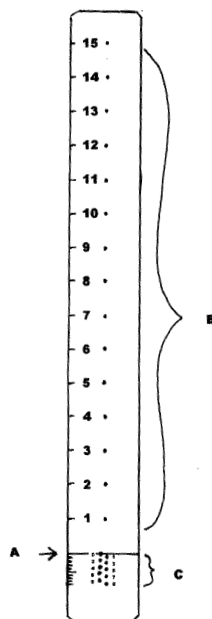
(54) **Benævnelse:**
 Passer

(57) **Sammendrag:**

Frembringelsen angår en passer, der virker ved hjælp af huller i et fladt materiale.

Det nye ved frembringelsen er, at hullerne til brug ved den grovere længdeindstilling og hullerne til brug ved den finere længdeindstilling er orienteret modsat i forhold til en fælles nullinie.

Det nye er endvidere, at hullerne til den finere længdeindstilling er organiseret i én eller flere rækker eller grupper.



Figur 1

(19) DANMARK

(10) DK 2002 00003 U3



(12) BRUGSMODELSKRIFT

Patent- og
Varemærkestyrelsen

(51) **Int.Cl. 7:** A 47 B 57/18 A 47 B 57/00
(21) **Ansøgningsnr.:** BA 2002 00003
(22) **Indleveringsdag:** 2002-01-02
(24) **Løbedag.:** 2002-01-02
(41) **Alm. tilg. dato:** 2002-02-22
(45) **Registreringsdato:** 2002-02-22
(45) **Publiceringsdato:** 2002-02-22

(73) **Brugsmodelindehaver:**
Søren Eriksen, Risbjergvej 5, 7330 Brande, Danmark

(72) **Frembringer:**
Søren Eriksen, Risbjergvej 5, 7330 Brande, Danmark

(54) **Benævnelse:**
Reol

(57) **Sammendrag:**

Denne frembringelse angår en reol med hylder i valgfri højde fra gulvet. Det nye ved frembringelsen er, at hyldehøjden er trinløst justerbar. Dette opnås ved at reolens ben er gevindstænger, som trækkes gennem huller i hyldernes hjørne. Hylderne fastgøres ved hjælp af møtrikker, som skrues på gevindstængerne. Reolen hviler på gennemborede klodser, som ligeledes monteres på gevindstængerne ved hjælp af møtrikker.



(19) DANMARK

(10) DK 2002 00009 U3



(12) BRUGSMODELSKRIFT

Patent- og
Varemærkestyrelsen

(51) **Int.Cl. 7:** G 01 F 19/00 B 01 F 3/08 B 01 F 15/04 B 65 D 1/04
 (21) **Ansøgningsnr.:** BA 2002 00009
 (22) **Indleveringsdag:** 2002-01-16
 (24) **Løbedag:** 2001-01-18
 (41) **Alm. tilg. dato:** 2002-02-22
 (45) **Registreringsdato:** 2002-02-22
 (45) **Publiceringsdato:** 2002-02-22

(30) **Prioritetsoplysninger:**
2001-01-18 DK PA 2001 00090

(67) **Reg. er en forgrening fra DK pat. ans. nr:**
PA 2001 00090

(73) **Brugsmodelindehaver:**
Terkel Kvejborg, Møgelvej 161, Sundby Thy, 7752 Snedsted, Danmark

(72) **Frembringer:**
Terkel Kvejborg, Møgelvej 161, Sundby Thy, 7752 Snedsted, Danmark

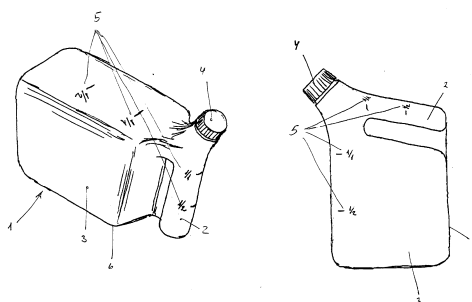
(54) **Benævnelse:**
Blanderdunke

(57) **Sammendrag:**

Blandeindretning til blanding af to væsker i et fastlagt blandingsforhold. Blandeindretningen er af den art, hvor væskemængden angives ved skalaindeliger på blandeindretningens sider, der er transparente.

Blandeindretningen består af to blandekamre med et indbyrdes størrelsesforhold, der svarer til det ønskede blandingsforhold, og hvor blandekamrene står i forbindelse med hinanden.

Blandekamrene kan være udstyret med en eller flere skalainddelinger så samme blandeindretning kan anvendes til flere blandingsforhold.



(19) DANMARK

(10) DK 2002 00020 U3



(12) BRUGSMODELSKRIFT

Patent- og
Varemærkestyrelsen

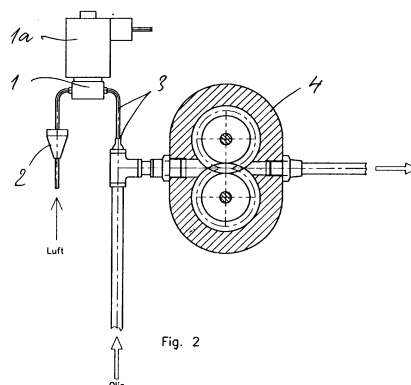
- (51) **Int.Cl. 7:** F 02 N 9/04
 (21) **Ansøgningsnr.:** BA 2002 00020
 (22) **Indleveringsdag:** 2002-01-23
 (24) **Løbedag.:** 2002-01-23
 (41) **Alm. tilg. dato:** 2002-02-22
 (45) **Registreringsdato:** 2002-02-22
 (45) **Publiceringsdato:** 2002-02-22
- (73) **Brugsmodelindehaver:**
 Klaus Kristensen, Sevelvej 84, 7830 Vinderup, Danmark
 Mads Kristensen, Sevelvej 84, 7830 Vinderup, Danmark
- (72) **Frembringer:**
 Klaus Kristensen, Sevelvej 84, 7830 Vinderup, Danmark
 Mads Kristensen, Sevelvej 84, 7830 Vinderup, Danmark
- (74) **Fuldmægtig:**
 Ole Olsson, Kardybvej 19, Tastum, 7850 Stoholm Jylland, Danmark

- (54) **Benævnelse:**
 Startanordning til traktor eller anden form for motordreven maskine med hydrostatisk transmission

(57) **Sammendrag:**

Denne frembringelse angår en startanordning til traktor eller anden form for motordreven maskine med hydrostatisk transmission, hvor transmissionens hydraulikpumpe (eller -pumper) er fast tilkoblet motoren for igangsættelse samtidig med denne. Motorarrangementer af denne type anvendes i stor udstrækning i forbindelse med selvkørende entreprenørmaskiner, have- og gartneritraktorer, motoriserede feje- og læssemaskiner til landbrugsområdet, etc.

Det nye ved frembringelsen består i en startanordning, som i hovedsagen udgøres af en normalt lukket 2-vejs ventil. Denne ventil står i forbindelse med den omgivende atmosfæriske luft med sin ene port, og med hydraulikpumpens sugeside med sin anden port. Ved at holde ventilen åben under startprocessen opnår man, at pumpen suger atmosfærisk luft til sig i stedet for den lavviskose, trægt flydende hydraulikolie i en (kortvarig) periode under motorens opstart. Dette luftindtag bevirker en afgørende reduktion af pumpens friktion og pumpekraft under opstartfasen, således at startmotoren på denne måde gives bedre betingelser for at trække forbrændingsmotoren i gang.



(19) DANMARK

(10) DK 2002 00022 U3



(12) BRUGSMODELSKRIFT

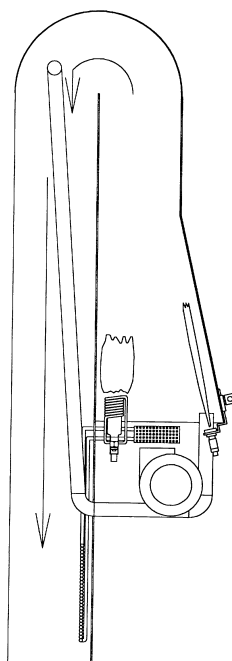
Patent- og
Varemærkestyrelsen

- (51) **Int.Cl. 7:** A 01 M 21/04
(21) **Ansøgningsnr.:** BA 2002 00022
(22) **Indleveringsdag:** 2002-01-29
(24) **Løbedag.:** 2002-01-29
(41) **Alm. tilg. dato:** 2002-02-22
(45) **Registreringsdato:** 2002-02-22
(45) **Publiceringsdato:** 2002-02-22
- (73) **Brugsmodelindehaver:**
Arne Jacobsen, Dalstrøget 22, 4760 Vordingborg, Danmark
- (72) **Frembringer:**
Arne Jacobsen, Dalstrøget 22, 4760 Vordingborg, Danmark

- (54) **Benævnelse:**
Redskab til bekæmpelse af ukrudt

- (57) **Sammendrag:**

Frembringelsen vedrører et redskab til bekæmpelse af ukrudt og anden uønsket vegetation og som kan anvendes, hvor der er behov for fugtmættet varm luft. Kendte redskaber til formålet er kendetegnet ved, at de benytter enten flammer direkte på den uønskede vegetation med brandfare til følge eller damp med en begrænset effekt. Ved frembringelsen kombineres de to bekæmpelsesformer, hvorved brandfaren bortelimineres og dampeffekten forhøjes med en højere temperatur.



ÆNDRERE
BRUGSMODELREGISTRERINGER

(19) DANMARK

(10) DK 1997 00087 Y6



(12) BRUGSMODELSKRIFT

Patent- og
Varemærkestyrelsen

Ændret reg. brugsmodel med prøvning

(51) **Int.Cl. 7:** A 01 F 29/00 A 01 K 1/00
 (21) **Ansøgningsnr.:** BA 1997 00087
 (22) **Indleveringsdag:** 1997-02-20
 (24) **Løbedag:** 1997-02-20
 (41) **Alm. tilg. dato:** 1997-04-01
 (45) **Registreringsdato:** 1997-04-01
 (45) **Publiceringsdato:** 2002-02-22

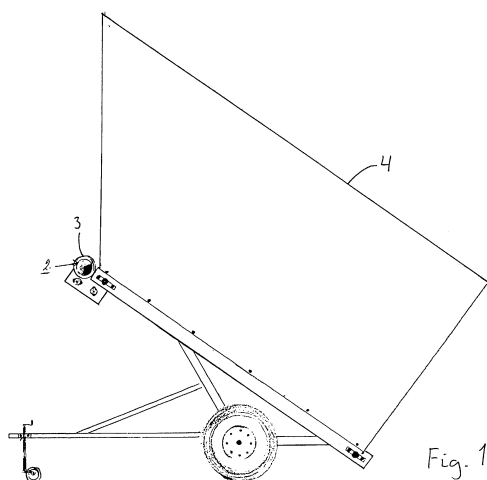
(73) **Brugsmodelindehaver:**
 Lem Maskinværksted, v/Ingolf Vanting, Kirkegade 21, 6940 Lem Station, Danmark

(72) **Frembringer:**
 Ingolf Vanting, Kirkegade 21, 6940 Lem Station, Danmark

(54) **Benævnelse:**
 Halmudlægger

(57) **Sammendrag:**

Halmudlæggeren er lavet med en bundkæde, som trække halmen op i en snegl som køre halmen ud af siden, der via en slidske eller rør glide ned på minkburene. halmudlæggeren er meget støvfri.



OMTRYK

(19) DANMARK

(10) DK 2000 00124 Y6



(12) BRUGSMODELSKRIFT

Patent- og
Varemærkestyrelsen

Ændret reg. brugsmode med prøvning
Omtryk bkg. den 2002-02-22

(51) **Int.Cl. 7:** B 65 D 88/00 B 65 D 90/00
 (21) **Ansøgningsnr.:** BA 2000 00124
 (22) **Indleveringsdag:** 2000-03-31
 (24) **Løbedag.:** 1998-04-14
 (41) **Alm. tilg. dato:** 2000-09-08
 (45) **Registreringsdato:** 2000-09-08
 (45) **Publiceringsdato:** 2002-02-08

(67) **Reg. er en forgrening fra DK pat. ans. nr:**
PA 1998 00522

(73) **Brugsmodeleindehaver:**
Niels Skytte, Hesbjerg Skovvej 11, 5491 Blommenslyst, Danmark

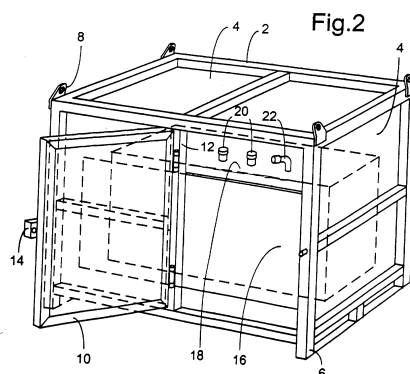
(72) **Frembringer:**
Niels Skytte, Hesbjerg Skovvej 11, 5491 Blommenslyst, Danmark

(74) **Fuldmægtig:**
Patrade A/S, Fredens Torv 3 A, 8000 Århus C, Danmark

(54) **Benævnelse:**
Brændstoftankenhed

(57) **Sammendrag:**

Det er sædvanligt, at eksterne brændstoftanke til entreprenormaskiner henstilles i et arbejdsområde gennem mange dage og nætter, hvorved de kan udsættes for beskadigelse ved brugstyveri, der også kan resultere i lokal miljøforurening. Ved opfindelsen er tanken anbragt inde i et aflåseligt beskyttelseskabinet, der også kan bruges til opbevaring af diverse løse genstande og i sig selv er udført som en væsketæt opsamlingsbeholder for evt. lækvæsker fra tanken. I og med at der er luft imellem tankens og kabinettets vægdele vil et brugstyveri ved spydindstikning være vanskeligt at udføre i praksis.



Liste over registrerede brugsmødelider, hvori der er anmodet om prøvning eller udslettelse. Listen er i publiceringsnummerorden. Afgørelserne vil blive publiceret, når de foreligger.

Anmodning om prøvning

(51) **Int.Cl. 7:** A 63 B 71/00 A 63 B 37/12 A 63 B 37/14
(10) **Publicerings nr:** DK 2001 00098 U3
(21) **Ansøgningsnr:** BA 2001 00098
(22) **Indleveringsdag:** 2001-04-10
(45) **Registreringsdato:** 2001-06-08

(73) **Indehaver:**
Mathias Jensen, Strandagervej 19, 8250 Egå, Danmark
Søren Maribo Pedersen, Falstersgade 44, 4, 8000 Århus C, Danmark

Anmodning fremsat af:

Mathias Jensen, Strandagervej 19, 8250 Egå, Danmark
Søren Maribo Pedersen, Falstersgade 44, 4, 8000 Århus C, Danmark

(54) **Benævnelse:**
Et velcro boldspil

Anmodning om udslettelse

(51) **Int.Cl. 7:** B 65 D 88/00 B 65 D 90/00
(10) **Publicerings nr:** DK 2000 00124 Y6
(21) **Ansøgningsnr:** BA 2000 00124
(22) **Indleveringsdag:** 2000-03-31
(45) **Registreringsdato:** 2000-09-08

(73) **Indehaver:**
Niels Skytte, Hesbjerg Skovvej 11, 5491 Blommenslyst, Danmark

Anmodning fremsat af:

EHES Smede & Beholderfabrik, Nimbusvej 8, 2670 Greve, Danmark

(54) **Benævnelse:**
Brændstoftankenhed

Anmodning om udslettelse

(51) **Int.Cl. 6:** B 60 R 13/10 B 60 R 13/00
(10) **Publicerings nr:** DK 1997 00358 Y6
(21) **Ansøgningsnr:** BA 1997 00358
(22) **Indleveringsdag:** 1997-10-01
(45) **Registreringsdato:** 1999-02-26

(73) **Indehaver:**
Skomø Print A/S, Kajusvej 1, 8400 Ebeltoft, Danmark

Anmodning fremsat af:

Jydsk Auto Skræderi I/S, Mjølnersvej 4, 8230 Åbyhøj, Danmark

(54) **Benævnelse:**
Nummerpladeramme med clips® og clips® til brug i nummerpladeramme

Fornyelse af brugsmødelidende

Fornyelse af registreringer foretaget i medfør af lov nr. 130 af 26. februar 1992.

(10) Publ.nr.	Gyldig til	(10) Publ.nr.	Gyldig til
DK 1996 00031	2006-01-22		
DK 1996 00034	2006-01-23		
DK 1999 00037	2005-01-26		
DK 1999 00050	2005-02-03		
DK 1999 00076	2005-02-22		
DK 2000 00094	2005-02-01		

Navneregister

Indehaver/Frembringer	I/F	Klasse	Publ.type	Publ.nr.
ANDERSEN, CHRISTINA GRIBERG	F	B 65 D 30/00	U3	DK 2000 00301
ANDERSEN, CHRISTINA GRIBERG	I	B 65 D 30/00	U3	DK 2000 00301
B-K MEDICAL A/S	I	A 61 N 7/00	U3	DK 2000 00305
CRISTO APS	I	B 65 D 83/02	U3	DK 2001 00333
DUE, TORBEN	F	B 65 D 83/02	U3	DK 2001 00333
ERIKSEN, SØREN	F	A 47 B 57/18	U3	DK 2002 00003
ERIKSEN, SØREN	I	A 47 B 57/18	U3	DK 2002 00003
EYJOLFSSON, EYJOLFUR BRYNJAR	F	A 47 C 4/00	U3	DK 2001 00331
EYJOLFSSON, EYJOLFUR BRYNJAR	I	A 47 C 4/00	U3	DK 2001 00331
HEDE, ROLF S.	F	A 47 G 23/00	U3	DK 2000 00325
HEDE, ROLF S.	I	A 47 G 23/00	U3	DK 2000 00325
HØEG, STEEN	F	B 43 L 9/02	U3	DK 2002 00001
HØEG, STEEN	I	B 43 L 9/02	U3	DK 2002 00001
JACOBSEN, ARNE	F	A 01 M 21/04	U3	DK 2002 00022
JACOBSEN, ARNE	I	A 01 M 21/04	U3	DK 2002 00022
JUHL, KENNETH GABY	F	A 24 F 13/18	U3	DK 2000 00307
JUHL, KENNETH GABY	I	A 24 F 13/18	U3	DK 2000 00307
KRISTENSEN, KLAUS	F	F 02 N 9/04	U3	DK 2002 00020
KRISTENSEN, KLAUS	I	F 02 N 9/04	U3	DK 2002 00020
KRISTENSEN, MAD S	F	F 02 N 9/04	U3	DK 2002 00020
KRISTENSEN, MAD S	I	F 02 N 9/04	U3	DK 2002 00020
KVEJBORG, TERKEL	F	G 01 F 19/00	U3	DK 2002 00009
KVEJBORG, TERKEL	I	G 01 F 19/00	U3	DK 2002 00009
LARSEN, MIKKEL S.	F	A 47 G 23/00	U3	DK 2000 00325
LARSEN, MIKKEL S.	I	A 47 G 23/00	U3	DK 2000 00325
LEM MASKINVÆRKSTED V/ INGOLF VANTING	I	A 01 F 29/00	Y6	DK 1997 00087
NYGAARD, PER EHRENREICH	F	A 61 N 7/00	U3	DK 2000 00305
SKYTTE, NIELS	F	B 65 D 88/00	Y6 (omtryk)	DK 2000 00124
SKYTTE, NIELS	I	B 65 D 88/00	Y6 (omtryk)	DK 2000 00124
SØRENSEN, KRISTIAN LYSDAHL	F	E 04 C 1/39	U3	DK 2001 00161
SØRENSEN, KRISTIAN LYSDAHL	F	E 04 C 1/39	U3	DK 2001 00162
SØRENSEN, KRISTIAN LYSDAHL	I	E 04 C 1/39	U3	DK 2001 00161
SØRENSEN, KRISTIAN LYSDAHL	I	E 04 C 1/39	U3	DK 2001 00162
VANTING, INGOLF	F	A 01 F 29/00	Y6	DK 1997 00087



**Patent- og
Varemærkestyrelsen**

Økonomi- og
Erhvervsministeriet

Helgeshøj Allé 81
2630 Taastrup

Tlf. 4350 8000

Fax 4350 8001

E-post pvs@dkpto.dk

www.dkpto.dk

Pr. 1. januar 2002

Patenter
Supplerende beskyttelsescertifikater
Brugsmodeller
Chips (halvledertopografier)
Kommunevåbener og -segl
Skorstensmærker og kontorflag
Design
Vare- og fællesmærker
Publikationer
Erhvervsservice
Kopiservice
Kurser og foredrag

Prisliste vedrørende internationale ansøgninger (PCT) og europæiske patentansøgninger (EPK) samt vedrørende ansøgninger om international varemærkeregistrering og EU-varemærkeregistrering kan fås ved henvendelse til Patent- og Varemærkestyrelsen.

**P
R
I
S
L
I
S
T
E**

Patenter

	kr.
1. Ansøgningsgebyr	
a. Grundgebyr	3000,00
b. Tillægsgebyr for hvert patentkrav ud over 10	300,00
2. Gebyrer for nyhedsundersøgelse af international type (PL §9)	
I Når den svenske patentmyndighed er nyhedsundersøgende:	
a. Grundgebyr	7030,00
b. Tillægsgebyr for hvert krav ud over 10	115,00
c. Ekspeditionsgebyr	500,00
II Når Den Europæiske Patentmyndighed er nyhedsundersøgende:	
a. Grundgebyr *	
1. For en prioritetsgivende ansøgning	7030,00
2. I alle andre tilfælde	11015,00
b. Ekspeditionsgebyr	500,00
3. Gebyr for senere indlevering af dansk oversættelse af international ansøgning.	1100,00
4. Genoptagelsesgebyr.	700,00
5. Patentmeddelelsesgebyr	
a. Grundgebyr	2850,00
b. Tillægsgebyr for hver side ud over 35 sider	80,00
c. Tillægsgebyr for hvert patentkrav, for hvilket der ikke er betalt ansøgningsgebyr	300,00
6. Gebyr for publicering af oversættelser af europæiske patentskrifter	
a. Grundgebyr	1150,00
b. Tillægsgebyr for hver side ud over 35 sider	80,00
7. Gebyr for publicering af ændrede danske patentskrifter	
a. Grundgebyr	2850,00
b. Tillægsgebyr for hver side ud over 35 sider	80,00
8. Gebyr for publicering af ændrede oversættelser af europæiske patentskrifter	
a. Grundgebyr	1150,00
b. Tillægsgebyr for hver side ud over 35 sider	80,00
9. Genoprettelsesgebyr.	3000,00
10. Årsgebyrer	
1. gebyrår	500,00
2. gebyrår	500,00
3. gebyrår	500,00
4. gebyrår	1100,00
5. gebyrår	1250,00
6. gebyrår	1400,00
7. gebyrår	1600,00
8. gebyrår	1800,00
9. gebyrår	2050,00
10. gebyrår	2300,00
11. gebyrår	2550,00
12. gebyrår	2800,00
13. gebyrår	3050,00
14. gebyrår	3300,00
15. gebyrår	3600,00
16. gebyrår	3900,00
17. gebyrår	4200,00
18. gebyrår	4500,00
19. gebyrår	4800,00
20. gebyrår	5100,00

Årsgebyrer, der betales senere end forfaldsdag, forhøjes med 20%. Gebyret skal være betalt inden 6 måneder efter forfaldsdagen.

11. Gebyr for fremsættelse af indsigelse	2500,00
12. Gebyr for administrativ omprøvnig	7000,00
13. Klagegebyr	8000,00

Ovennævnte priser skal ikke tillægges moms

Supplerende beskyttelsescertifikater

	kr.
1. Ansøgningsgebyr.	3000,00
2. Genoptagelsesgebyr.	600,00
3. Genoprettelsesgebyr.	3000,00
4. Årsgebyr pr. påbegyndt gebyrår	5100,00

Årsgebyrer, der betales senere end forfaldsdag, forhøjes med 20%. Gebyret skal være betalt inden 6 måneder efter forfaldsdagen.

5. Gebyr for administrativ omprøvnig.	1500,00
--	---------

Der skal betales et gebyr på 7000 kr. for eventuel omprøvnig af grundpatentet

6. Klagegebyr.	4000,00
-----------------------------	---------

Ovennævnte priser skal ikke tillægges moms

Brugsmodeller

	kr.
1. Ansøgningsgebyr.	2000,00
2. Gebyr for senere indlevering af dansk oversættelse af international ansøgning.	1100,00
3. Genoptagelsesgebyr.	400,00
4. Fornyelsesgebyrer	
For 1. periode	2000,00
For 2. periode	3000,00

Fornyelsesgebyrer, der betales efter udløbet af den pågældende registreringsperiode, forhøjes med 20%.

5. Gebyr for prøvning før eller efter registrering.	4000,00
6. Gebyr for behandling af anmodning om udslettelse.	2000,00
7. Gebyr for bekendtgørelse af ændret registrering og publicering af ændret formulering.	1100,00
8. Klagegebyr.	5000,00

Ovennævnte priser skal ikke tillægges moms

Chips (halvledertopografier)

	kr.
1. Ansøgningsgebyr.	1500,00
2. Gebyr for behandling af anmodning af overførelse af ansøgning om registrering.	1000,00
3. Klagegebyr.	4000,00

Ovennævnte priser skal ikke tillægges moms

Kommunevåbener og -segl

	kr.
1. Ansøgningsgebyr.	2000,00

Ovennævnte pris skal ikke tillægges moms

Skorstensmærker og kontorflag

	kr.
1. Ansøgningsgebyr.	2000,00

Ovennævnte pris skal ikke tillægges moms

Design

1. Ansøgningsgebyr	kr. 1200,00
Tillægsgebyr:	
a. Ved samregistrering for hvert design ud over det første	700,00
b. For offentliggørelse af hver afbildning ud over den første ¹⁾	400,00
2. Genoptagelsesgebyr	400,00
3. Gebyr for supplerende forundersøgelse	1500,00
Tillægsgebyr:	
Ved samregistrering for hvert design ud over det første	900,00
4. Fornyelsesgebyr ²⁾	2200,00
Tillægsgebyr:	
Ved samregistrering for hvert design ud over det første	1100,00

Fornyelsesgebyrer inkl. tillægsgebyr, der betales efter udløbet af den pågældende registreringsperiode, forhøjes med 20%.

5. Gebyr for administrativ prøvning	
Pr. design, herunder design indeholdt i en samregistrering	3000,00
6. Gebyr for offentliggørelse af registrering i ændret form	400,00
Tillægsgebyr:	
For offentliggørelse af hver afbildning ud over den første	400,00
7. Genoprettelsesgebyr	3000,00
8. Klagegebyr	4000,00

Ovennævnte priser skal ikke tillægges moms

¹⁾ Omfatter også bekendtgørelse iht. den hidtil gældende mønsterlov

²⁾ Omfatter også fornyelse af registreringer iht. den hidtil gældende mønsterlov

Vare- og fællesmærker

1. Ansøgningsgebyr	kr.
a. Grundgebyr	2350,00
b. Tillægsgebyr for hver klasse ud over 3	600,00
Der er i alt 45 klasser	
2. Gebyr for videreførelse af Madrid-Protokol-registrering som dansk vare- eller fællesmærke-ansøgning	1500,00
3. Fornyelsesgebyr	
a. Grundgebyr	2350,00
b. Tillægsgebyr for hver klasse ud over 3	600,00

Fornyelsesgebyrer inkl. tillægsgebyr, der betales efter udløbet af den pågældende registreringsperiode, forhøjes med 20%.

4. Gebyr for anmodning om deling af en ansøgning eller en registrering for hver udskilt ansøgning eller registrering	2000,00
5. Gebyr for fremsættelse af indsigelse	2500,00
6. Gebyr for administrativ ophævelse	2500,00
7. Klagegebyr	4000,00
8. Gebyr for underretning til indehaver af varemærkerettighed	
Årligt gebyr	1000,00

Ovennævnte priser skal ikke tillægges moms

Publikationer

1. Årsabonnement	kr.
a. Dansk Patenttidende	1000,00
b. Patentskrifter	
- på papir	8000,00
- på CD-ROM (SPACE-DK)	5000,00
c. Dansk Patentregister	400,00
d. Sammendrag af almindeligt tilgængelige danske patentansøgninger	
- Alle sektioner	8000,00
- sektion A	1600,00
- sektion B	1600,00
- sektion C07 + C12	1600,00
- sektion C, resten	900,00
- sektion D	500,00
- sektion E	900,00
- sektion F	900,00
- sektion G	900,00
- sektion H	900,00
e. Oversættelser af EP-skrifter	8000,00
f. Dansk Brugsmodeltidende	600,00
g. Brugsmodelskrifter	8000,00
h. Dansk Varemærketidende	1000,00
i. Dansk Varemærkereregister	200,00
j. Varemærkesærtidende med §13-afslag	100,00
k. Nye danske varemærkeansøgninger, ugeliste	450,00
l. Dansk Designtidende	600,00
m. Dansk Designregister	200,00
n. Patenthåndbog, ved tegning af abonnement	500,00
- løslade hertil, pr. side	10,00
o. Brugsmodelhåndbog, ved tegning af abonnement	500,00
- løslade hertil, pr. side	10,00
p. Ankenævnskendelser	
- alle kendelser	4200,00
- kendelser/patent- og brugsmodelområdet	2000,00
- kendelser/vare- og fællesmærkeområdet	2000,00
- kendelser/design- og chipsområdet	400,00

Abonnementer tillægges porto

2. Løssalg	
a. Dansk Patenttidende	40,00
b. Dansk Patentregister	400,00
c. Sammendrag af alm. tilgængelige patentansøgninger	30,00
d. Dansk Varemærketidende	40,00
e. Dansk Varemærkereregister	200,00
f. Varemærkesærtidende med §13-afslag	100,00
g. Varemærkeindsigelsestidende, 1996-2001 pr. årgang	200,00
h. Varemærkeindsigelsestidende, udk. 1995	300,00
i. Dansk Designtidende	40,00
j. Dansk Designregister	200,00
k. Dansk Brugsmodeltidende	40,00
l. Sammendrag af alm. tilgængelige brugsmodelansøgninger	30,00
m. Fremlæggelses- og patentskrifter på CD-ROM (SPACE-DK)	
- 1993-2001, pr. årgang	5000,00
- 1990-1992, pr. årgang	2000,00

Ovennævnte priser skal ikke tillægges moms

Fremlæggelses-, patent- og brugsmodelskrifter samt oversættelser af EP-skrifter leveres til gældende kopipris

3. Love og bekendtgørelser	
vedr. industriel ejendomsret	12,00-33,00

4. Andre publikationer	
a. Varemærkeklassifikation	
- alfabetisk liste	500,00
- klassesdelt liste	400,00
b. Mønsterklassifikation	35,00
- ændringer og tilføjelser hertil	15,00

5. "Fra væsen til virksomhed", Danske patenter gennem 100 år (fås på dansk og engelsk), inkl. moms	195,00
--	--------

Ovennævnte priser tillægges moms, hvis andet ikke er angivet

Erhvervsservice

1. Timepris*	kr. 900,00
2. Patenttekniske undersøgelser	Beregnes efter timepris
3. Løbende overvågninger	
a. Overvågning af ansøgninger	
Overvågning af dansk patent-, brugsmodel-, design- eller varemærkeansøgning sammensættes af:	
Pris pr. år	1500,00
Pris pr. meddelelse	375,00
b. Overvågning af nationale og internationale varemærkerettigheder	
Overvågning af dansk varemærkeansøgning eller -registrering eller af MadridProtokol-registrering med gyldighed for Danmark i relation til nye varemærkeansøgninger	
Pris pr. år, første varemærke	1050,00
Pris pr. år, yderligere varemærker, pr. varemærke	300,00
c. Øvrige overvågninger beregnes efter timepris	Hertil skal lægges evt. online-udgifter
4. Navneundersøgelser*	
a. International undersøgelse af patentrettigheder i 1-2 navne inkl. op til 40 referencer	3500,00
Yderligere referencer, pr. reference	16,00
Yderligere navne, pr. navn	900,00
b. Undersøgelse af patent- og brugsmodelrettigheder omfattende Danmark i 1-2 navne	1800,00
Yderligere navne, pr. navn	450,00
c. Øvrige navneundersøgelser beregnes efter timepris	Hertil skal lægges evt. online-udgifter
5. Patentfamilieundersøgelser og statusundersøgelser*	
a. Patentfamilieundersøgelse	1000,00
b. Patentfamilieundersøgelse, inkl. status for lande med statusoplysninger i Inpadoc	2200,00
Status for yderligere lande beregnes efter timepris	
c. Statusundersøgelse af udenlandske rettigheder	
Første nummer	900,00
Pr. følgende nummer	450,00
d. Statusundersøgelse af danske rettigheder, pr. nummer	450,00
e. Øvrige undersøgelser beregnes efter timepris	Hertil skal lægges evt. online-udgifter
6. Kollisionsundersøgelser af varemærker*	
a. Inkl. op til 3 klasser	2400,00
b. Yderligere klasser, pr. 10 klasser	500,00
Klasserne 42-45 betragtes prismæssigt som én klasse	
7. Skanning af varemærker*	
a. Første klasse	500,00
b. Yderligere klasser, pr. klasse	200,00
c. Skanning af alle 45 klasser	3000,00
Klasserne 42-45 betragtes prismæssigt som én klasse	
8. LOGO-skanning*	
a. Inkl. op til 25 referencer	2100,00
b. Yderligere referencer, pr. 25 referencer	500,00
9. Varemærkedatabase*	
a. Første klasse	3000,00
b. Yderligere klasser - op til 4, pr. klasse	1500,00
Klasserne 42-45 betragtes prismæssigt som én klasse	
10. Skanning af varemærker ansøgt eller registreret i udlandet*	
a. Første klasse for 1-2 lande	1000,00
b. Følgende lande, pr. land	500,00
c. Følgende klasser, pr. klasse	200,00

*Hastelevering kan aftales mod pristillæg

Ovennævnte priser tillægges moms

Kopiservice

1. Fotokopier af patent- og brugsmodelpublikationer	kr. 50,00
a. Pris pr. publikation indtil 200 sider	50,00
b. Publikationer ud over 200 sider: pris efter aftale	
2. Fotokopier, taget på læsesalen	ved kontant betaling, pr. side, inkl. moms 3,00
3. Udenlandske patentpublikationer, der ikke findes i egne samlinger	
I ved hjemtagning fra udlandet:	
a. Pris for hjemtagning	100,00
b. Pris pr. publikation	100,00
Hjemtagning af sagsakter fra USA og patentpublikationer og sagsakter fra Sydafrika: Pris efter aftale.	
II ved levering af tilsvarende publikation fra egne samlinger:	
a. Identifikation	100,00
b. Kopipris (se pkt. 1)	
4. Engelsksprogede sammendrag, der ikke findes i egne samlinger, pr. sammendrag	50,00
5. Tidsskriftsartikler o.l., der ikke findes i egne samlinger	
a. Pris for hjemtagning	100,00
b. Pris pr. artikel	100,00
6. Aktindsigt i europæiske patenter og patentansøgninger	
a. Ekspedition (inkl. EPO-gebyr)	315,00
b. Kopier	
- ved tilsendelse, pr. side	3,25
- ved afhentning, pr. side	2,50
- ved afhentning og kontant betaling, pr. side inkl. moms	3,00
7. Databaseudskrift vedr. en varemærkeretlighed	50,00

Ovennævnte priser tillægges moms, hvis andet ikke er angivet

8. Bekræftet kopi af en patent-, brugsmodel-, design- eller varemærkeansøgning	300,00
Hertil skal lægges kopiprisen (3,25 kr. pr. side)	
9. Bekræftet udskrift af patent-, certifikat-, brugsmodel-, topografi-, design- eller varemærkesagsregistret	300,00
10. Bekræftet udskrift af registret over kommunevåbener og -segl eller registret over skorstensmærker og kontorflag	200,00
11. Udskrift af patent-, certifikat-, brugsmodel-, topografi-, design- eller varemærkesagsregistret, registret over kommunevåbener og -segl eller registret over skorstensmærker og kontorflag	50,00

Ovennævnte priser skal ikke tillægges moms

12. Priser for levering	
a. Levering pr. telefax	75,00
b. Ekspreslevering pr. telefax	275,00
c. Ekspreslevering pr. post	200,00
Hertil lægges porto	

Ovennævnte priser tillægges moms

Kurser og foredrag

1. Kurser	kr. 2000,00
Priser på åbne og virksomhedsinterne kurser fås ved direkte henvendelse til KursusCentret	
2. Foredrag*	
Første time	2000,00
Følgende timer, pr. time	1500,00

* Særpriser afhængig af deltagerantal og forberedelsestid

Ovennævnte priser tillægges moms

