

# Dansk Brugsmodel Tidende



## Anvendte publikationskoder

W	sammendrag af almindeligt tilgængelig brugsmødelansøgning
U1	almindeligt tilgængelig brugsmødelansøgning uden prøvning
U3	registreret brugsmødel uden prøvning
U4	registreret brugsmødel med prøvning
Y3	registreret brugsmødel uden prøvning - efter U1
Y4	registreret brugsmødel med prøvning - efter U1 eller U3
Y5	ændret registreret brugsmødel uden prøvning - efter U3
Y6	ændret registreret brugsmødel med prøvning - efter U3 eller U4
Z5	ændret registreret brugsmødel uden prøvning - efter U1 eller Y3
Z6	ændret registreret brugsmødel med prøvning - efter U1 eller Y3 eller U1 og Y4

## INDHOLD

Klasseregister .....	53
Brugsmødelregistreringer i publiceringsnummerorden(bilag) .....	55
Ændrede brugsmødelregistreringer med prøvning i publiceringsnummerorden(bilag) .....	75
Registrerede brugsmødeller, hvori der er anmodet om prøvning eller udslettelse, i publiceringsnummerorden .....	78
Fornyelse af registrerede brugsmødeller, i publiceringsnummerorden .....	79
Registrerede brugsmødeller, der er ophævede, i publiceringsnummerorden .....	80
Navneregister .....	81
Prisliste .....	83

Abonnementsprisen for årgangen er 600,- kr. Abonnementer tillægges porto. Abonnement tegnes i Patent- og Varemærkestyrelsen, Helgeshøj Allé 81, 2630 Tåstrup, tlf. 43 50 85 35, Gironr. 4 02 05 53, hvor enkelte numre sælges for en pris af 40 kr.

Ansvarlig for redaktion: Niels Ravn  
Trykt hos Patent- og Varemærkestyrelsen

ISSN 0907-4597

## Klasseregister

Liste over almindeligt tilgængelige brugsmodelansøgninger og brugsmodelregistreringer ordnet efter klasser

Forsiderne til ansøgningerne og brugsmodelskrifterne indeholdende bibliografiske oplysninger, sammendrag og tegning m.m. kan ses i de efterfølgende bilag, hvor de står i publiceringsnummerorden.

(51) Klasse	Publ.type	(10) Publ.nr.	(51) Primær klasse
A 01 D 90/10	U3	DK 2000 00378	A 01 D 90/10
A 47 G 19/14	U3	DK 2001 00349	A 47 J 31/02
A 47 G 19/26	U3	DK 2001 00345	A 47 G 19/26
A 47 J 31/02	U3	DK 2001 00349	A 47 J 31/02
A 47 J 31/06	U3	DK 2001 00349	A 47 J 31/02
A 47 J 31/18	U3	DK 2001 00349	A 47 J 31/02
B 02 C 18/06	U3	DK 2001 00350	B 02 C 18/06
B 08 B 9/043	U3	DK 2001 00347	B 08 B 9/043
B 23 D 21/14	U3	DK 2001 00347	B 08 B 9/043
B 26 D 1/547	U3	DK 2001 00345	A 47 G 19/26
B 27 B 5/10	U3	DK 2002 00002	B 27 B 5/10
B 27 K 3/02	U3	DK 2001 00290	B 27 K 3/02
B 27 K 3/36	U3	DK 2001 00290	B 27 K 3/02
B 60 N 2/005	U3	DK 2001 00324	B 60 N 2/24
B 60 N 2/24	U3	DK 2001 00324	B 60 N 2/24
B 65 D 47/00	U3	DK 2001 00336	B 65 D 47/00
B 65 D 85/76	U3	DK 2001 00345	A 47 G 19/26
B 65 D 88/00	U3	DK 2000 00124	B 65 D 88/00
B 65 D 90/00	U3	DK 2000 00124	B 65 D 88/00
B 67 B 7/40	U3	DK 2002 00006	B 67 B 7/40
B 67 B 7/44	U3	DK 2002 00006	B 67 B 7/40
C 07 D 211/90	U3	DK 2001 00255	C 07 D 211/90
C 07 D 211/90	U3	DK 2001 00256	C 07 D 211/90
E 01 C 19/05	U3	DK 2001 00350	B 02 C 18/06
E 01 C 23/00	U3	DK 2001 00351	E 04 G 21/10
E 02 D 29/09	U3	DK 2001 00351	E 04 G 21/10
E 04 G 1/26	U3	DK 2001 00341	E 04 G 21/32
E 04 G 21/10	U3	DK 2001 00351	E 04 G 21/10
E 04 G 21/32	U3	DK 2001 00341	E 04 G 21/32
F 21 V 35/00	U3	DK 2001 00303	F 21 V 35/00
H 01 R 25/00	U3	DK 2001 00334	H 01 R 25/00
H 04 B 1/38	U3	DK 2001 00311	H 04 B 1/38
H 04 M 1/60	U3	DK 2001 00311	H 04 B 1/38
H 04 R 3/12	U3	DK 2001 00311	H 04 B 1/38



**BRUGSMODELREGISTRERINGER**

**I**

**PUBLICERINGSNUMMERORDEN**



(19) DANMARK

(10) DK 2000 00378 U3



(12) BRUGSMODELSKRIFT

Patent- og  
Varemærkestyrelsen

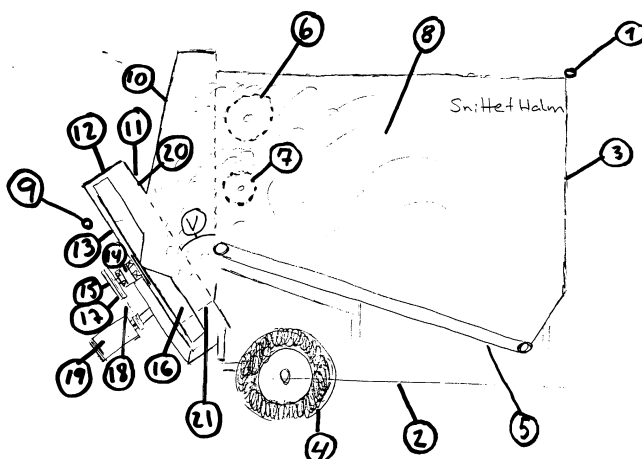
- (51) **Int.Cl. 7:** A 01 D 90/10  
 (21) **Ansøgningsnr.:** BA 2000 00378  
 (22) **Indleveringsdag:** 2000-12-15  
 (24) **Løbedag:** 2000-12-15  
 (41) **Alm. tilg. dato:** 2002-02-08  
 (45) **Registreringsdato:** 2002-02-08  
 (45) **Publiceringsdato:** 2002-02-08
- (73) **Brugsmødelindehaver:**  
Gustav Gimm Hansen, Hasselvænget 5, 6360 Tinglev, Danmark
- (72) **Frembringer:**  
Gustav Gimm Hansen, Hasselvænget 5, 6360 Tinglev, Danmark

- (54) **Benævnelse:**  
Maskine til strøning af snittet halm

- (57) **Sammendrag:**

Denne frembringelse angår en spredemaskine med justerbar udkastertud til brug i landbrug, gartneri og hos entreprenører. Det nye ved frembringelsen udgøres af, at spredemaskinen har sprededepladen med vinger stillet skråt i forhold til lodret, og at udkastertuden kan justere spredebredden.

Fig 1



(19) DANMARK

(10) DK 2001 00255 U3



(12) BRUGSMODELSKRIFT

Patent- og  
Varemærkestyrelsen

- 
- (51) **Int.Cl. 7:** C 07 D 211/90  
(21) **Ansøgningsnr.:** BA 2001 00255  
(22) **Indleveringsdag:** 2001-09-20  
(24) **Løbedag.:** 2001-09-20  
(41) **Alm. tilg. dato:** 2002-02-08  
(45) **Registreringsdato:** 2002-02-08  
(45) **Publiceringsdato:** 2002-02-08
- (73) **Brugsmodelindehaver:**  
BioOrganics B.V., Microweg 22, NL-6545 CM Nijmegen, Holland
- (72) **Frembringer:**  
Jacobus Maria Lemmens, Lodewijkstraat 30, 6583 KM Mook, Holland  
Frans Van Dalen, Groesbeekseweg 11, 6524 CK Nijmegen, Holland  
Arlette Vanderheijden, Graafsedwardsstraat 69, 6512 ER Nijmegen, Holland
- (74) **Fuldmægtig:**  
Budde, Schou & Ostenfeld A/S, Vester Søgade 10, 1601 København V, Danmark

- 
- (54) **Benævnelse:**  
Farmaceutiske præparater indeholdende amlodipinmaleat og anvendelse af disse til fremstilling af lægemidler

- (57) **Sammendrag:**

Der tilvejebringes et farmaceutisk præparat af amlodipinmaleat med god stabilitet ved formulering med en pH-værdi i området 5,5-7 målt som en 20 vægt% vandig opløsning. Stabilitet kan også forbedres ved fremstilling af det farmaceutiske præparat ud fra amlodipinmaleatpartikler med en gennemsnitlig partikelstørrelse større end 20 µm, fortrinsvis større end 100 µm.

(19) DANMARK

(10) DK 2001 00256 U3



(12) BRUGSMODELSKRIFT

Patent- og  
Varemærkestyrelsen

- (51) **Int.Cl. 7:** C 07 D 211/90  
(21) **Ansøgningsnr.:** BA 2001 00256  
(22) **Indleveringsdag:** 2001-09-20  
(24) **Løbedag.:** 2001-09-20  
(41) **Alm. tilg. dato:** 2002-02-08  
(45) **Registreringsdato:** 2002-02-08  
(45) **Publiceringsdato:** 2002-02-08
- (73) **Brugsmodelindehaver:**  
BioOrganics B.V., Microweg 22, NL-6545 CM Nijmegen, Holland
- (72) **Frembringer:**  
Frantisek Picha, Mosnova 8, 615 00 Brno, Tjekkiet  
Pavel Slanina, 66431 Lelekovice 458, Tjekkiet  
Franciscus Bernardus Gemma Benneker, Smidsweg 16, 6991 HA Rheden, Holland
- (74) **Fuldmægtig:**  
Budde, Schou & Ostenfeld A/S, Vester Søgade 10, 1601 København V, Danmark

- (54) **Benævnelse:**  
Amlodipinmaleat og farmaceutiske præparater indeholdende dette

- (57) **Sammendrag:**

Amlodipinmaleat, som er i det væsentlige frit for amlodipinaspartat, opnået ved en fremgangsmåde, som omfatter omsætning af amlodipin eller et syreadditionssalt deraf med maleinsyre i surt miljø til dannelse af et amlodipinmaleatprodukt.

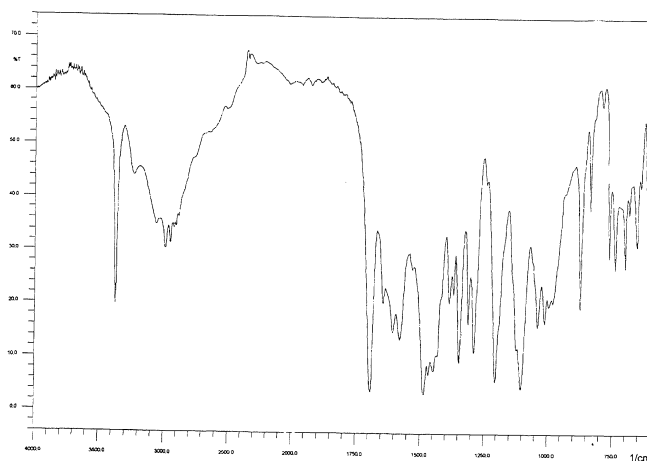


Fig. 1

(19) DANMARK

(10) DK 2001 00290 U3



(12) BRUGSMODELSKRIFT

Patent- og  
Varemærkestyrelsen

(51) **Int.Cl. 7:** B 27 K 3/02 B 27 K 3/36  
 (21) **Ansøgningsnr.:** BA 2001 00290  
 (22) **Indleveringsdag:** 2001-10-25  
 (24) **Løbedag:** 2001-10-25  
 (41) **Alm. tilg. dato:** 2002-02-08  
 (45) **Registreringsdato:** 2002-02-08  
 (45) **Publiceringsdato:** 2002-02-08

(73) **Brugsmodelindehaver:**  
 Jimmi Oddersborg, Bjerrebyvej 13, 5700 Svendborg, Danmark

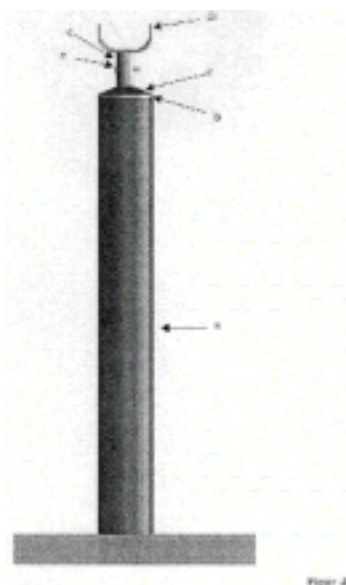
(72) **Frembringer:**  
 Jimmi Oddersborg, Bjerrebyvej 13, 5700 Svendborg, Danmark

(74) **Fuldmægtig:**  
 Produktudviklingscentret, Abildvej 1 A, 5700 Svendborg, Danmark

(54) **Benævnelse:**  
 Indvendig konservering af bro- og fortøjningspæle

(57) **Sammendrag:**

Denne opfindelse angår en ny teknik til imprægnering af bro- og fortøjningspæle. Ved at bore et hul vertikalt ned i pælen og indsætte et sæbepåfyldningsrør, kan pælene med passende tidsintervaller, påfyldes en sæbevandsopløsning. Sæbevandsopløsningen trænger ud i pælens træværk, hvorved angreb fra den i denne sammenhæng så bekostelige Pæleorm/*Teredo* undgås. Efter påfyldning af sæbeopløsningen lukkes røret med et låg. På fortøjningspæle kan dette låg afsluttes med en påsvejst fortøjningsbøje.



(19) DANMARK

(10) DK 2001 00303 U3



(12) BRUGSMODELSKRIFT

Patent- og  
Varemærkestyrelsen

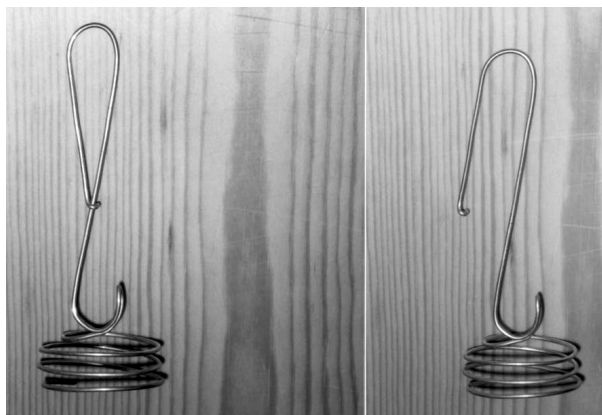
- 
- (51) **Int.Cl. 7:** F 21 V 35/00  
(21) **Ansøgningsnr.:** BA 2001 00303  
(22) **Indleveringsdag:** 2001-11-07  
(24) **Løbedag:** 2001-11-07  
(41) **Alm. tilg. dato:** 2002-02-08  
(45) **Registreringsdato:** 2002-02-08  
(45) **Publiceringsdato:** 2002-02-08
- (73) **Brugsmodelindehaver:**  
Ljungberg Ornaments, Hambros Alle 4, 2900 Hellerup, Danmark
- (72) **Frembringer:**  
Claus Ljungberg, Jernbanevej 3C, 2800 Lyngby, Danmark
- (74) **Fuldmægtig:**  
Poul Bunch, Hambros Alle 4, 2900 Hellerup, Danmark

---

(54) **Benævnelse:**  
Lysholder

(57) **Sammendrag:**

Denne frembringelse angår en hængende lyseholder til fyrfadslys med en fjederlås til udskiftelige ornamenter som skal udligne balance punktet.



(19) DANMARK

(10) DK 2001 00311 U3



(12) BRUGSMODELSKRIFT

Patent- og  
Varemærkestyrelsen

(51) **Int.Cl. 7:** H 04 B 1/38 H 04 M 1/60 H 04 R 3/12  
 (21) **Ansøgningsnr.:** BA 2001 00311  
 (22) **Indleveringsdag:** 2001-11-14  
 (24) **Løbedag:** 2001-04-26  
 (41) **Alm. tilg. dato:** 2001-11-14  
 (45) **Registreringsdato:** 2002-02-08  
 (45) **Publiceringsdato:** 2002-02-08

(30) **Prioritetsoplysninger:**  
 2000-04-26 DK PA 2000 00681 2000-05-01 DK PA 2000 00711

(67) **Reg. er en forgrening fra europæisk pat. ans. nr.:**  
 01201534.3

(73) **Brugsmodelindehaver:**  
 Qubit ApS, Tranevej 16, 2400 København NV, Danmark

(72) **Frembringer:**  
 Ole Magleby Gudmand-Høyer, Søbredden 45, 2. sal, 2820 Gentofte, Danmark

(74) **Fuldmægtig:**  
 Patentgruppen ApS, Arosgården, Åboulevarden 31, 4., 8000 Århus C, Danmark

(54) **Benævnelse:**  
 Kommunikationssystem, omstillingsmidler for et sådant system samt anvendelse heraf

(57) **Sammendrag:**

Frembringelsen angår et kommunikationssystem (1), såsom et kommunikationssystem til et køretøj, omfattende mindst et kommunikationsenhed (2), såsom en mobiltelefon, og mindst et lydanlæg (3), såsom en bilradio. Systemet omfatter ligeledes en første lydenhed (5), og en anden lydenhed (4), omstillingsmidler (6) for etablering af en forbindelse mellem kommunikationsenheden (2) og den første lydenhed (5) eller den anden lydenhed (4), og hel eller delvis afbrydelse af forbindelsen mellem lydanlægget (3) og lydenhedet (4,5) forbundet med lydanlægget og vice versa.

Ligeledes angår opfindelsen omstillingsmidler samt anvendelse heraf.

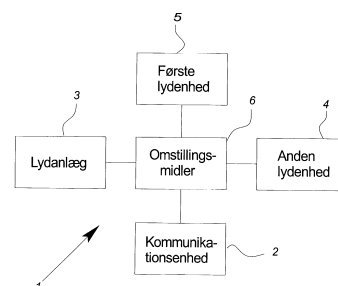


Fig. 1

(19) DANMARK

(10) DK 2001 00324 U3



(12) BRUGSMODELSKRIFT

Patent- og  
Varemærkestyrelsen

(51) **Int.Cl. 7:** B 60 N 2/24 B 60 N 2/005  
 (21) **Ansøgningsnr.:** BA 2001 00324  
 (22) **Indleveringsdag:** 2001-11-29  
 (24) **Løbedag.:** 2001-11-29  
 (41) **Alm. tilg. dato:** 2002-02-08  
 (45) **Registreringsdato:** 2002-02-08  
 (45) **Publiceringsdato:** 2002-02-08

(73) **Brugsmodelindehaver:**  
Gert Kruse, Grødevej 31, 6823 Ansager, Danmark

(72) **Frembringer:**  
Gert Kruse, Grødevej 31, 6823 Ansager, Danmark

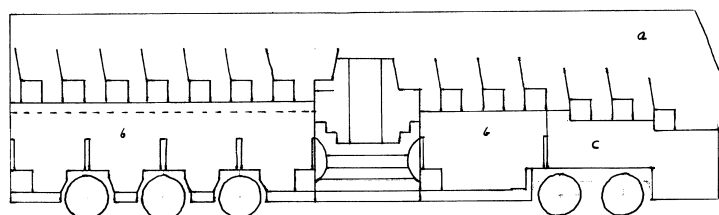
(54) **Benævnelse:**  
Dobbeltdekker bus

(57) **Sammendrag:**

Med frembringelsen ønskes tilvejebragt en turistbus, der inden for lovens krav kan transportere så mange mennesker så behagelig som mulig, og med forskellige indretnings muligheder, alt efter transportopgavens krav. Samtidig ønskes frembragt en turistbus, der i køre og manøvre egenskaber og komfort er et kæmpe skridt fremad i forhold til den kendte turistbus.

Det nye er;

- at motoren sidder foran under chaufføren.
- at der udelukkende er forhjulstræk.
- at der er mange hjulaksler.
- at der styres på alle hjul aksler eller efter ønske.
- at gangareal, ud. og indgangsareal og trappeareal er samlet, og derved mere anvendelig og komfortable selv om det ikke totalt beslag lægger mere plads.
- at toilettet på grund af dets placering og indretning har god adgang og er komfortabel. Desuden er toilettet let at rengøre, idet hele ydervæggen kan åbnes og rengøringen foretages udefra. Samme åbning tæller også med som en af bussene nødudgange.
- at hele underetagen kan indrettes på forskellige måder:
  - a) Passagerer over det hele
  - b) Bagagerum /garderobe og restaurant
  - c) Borde med bænke som let kan laves til sovepladser.
  - d) Chaufførstue/rum - variabel størrelse.



(19) DANMARK

(10) DK 2001 00334 U3



(12) BRUGSMODELSKRIFT

Patent- og  
Varemærkestyrelsen

- (51) **Int.Cl. 7:** H 01 R 25/00  
 (21) **Ansøgningsnr.:** BA 2001 00334  
 (22) **Indleveringsdag:** 2001-12-21  
 (24) **Løbedag:** 2001-12-21  
 (41) **Alm. tilg. dato:** 2002-02-08  
 (45) **Registreringsdato:** 2002-02-08  
 (45) **Publiceringsdato:** 2002-02-08
- (73) **Brugsmodelindehaver:**  
 Lise-Lotte Offenberg Bergqvist, Halmtorvet 5, 1700 København V, Danmark  
 Anne-Mette Offenberg Bergqvist, Stakkeledet 18, 2970 Hørsholm, Danmark  
 Helle Offenberg, Skodsborg Strandvej 83, 2942 Skodsborg, Danmark
- (72) **Frembringere:**  
 Lise-Lotte Offenberg Bergqvist, Halmtorvet 5, 1700 København V, Danmark  
 Anne-Mette Offenberg Bergqvist, Stakkeledet 18, 2970 Hørsholm, Danmark  
 Helle Offenberg, Skodsborg Strandvej 83, 2942 Skodsborg, Danmark
- (74) **Fuldmægtig:**  
 Johan Thorleif Bergqvist, Skodsborg Strandvej 83, 2942 Skodsborg, Danmark

- (54) **Benævnelse:**  
 Aktiv/intelligent strømpanel

- (57) **Sammendrag:**

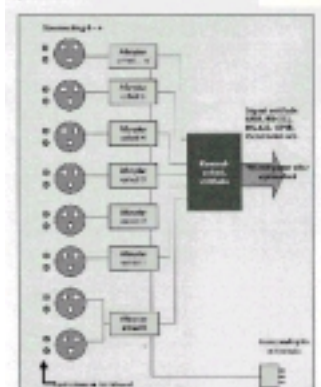
Denne frembringelse angår en enhed, udformet som et strømpanel til ind- eller udvendig montage, til indbygning eller beregnet til ophæng eller fri placering som gennem en signalfnitflade, det være sig trådløs om fortrådet, kontrollerer et antal strømodgange til hvilke relevant perifert udstyr kan tilsluttes for dermed kunne tændes/slukkes på hensigtsmæssige tidspunkter passende til det udstyr, som kontrollerer denne proces. Tænd- og sluk funktionerne kan være simple og kollektive og/eller mere avancerede og individuelle for de enkelte strømodgange.

Frembringelsen introducerer den nyttevirksomhed det giver at kunne tænde for alle tilsluttede perifere enheder på samme tidspunkt som brugeren tænder f.eks. sin arbejdsstation i et kontormiljø således, at arbejdsstationen under opstarten når at genkende de tilsluttede perifere enheder for senere at kunne anvende dem, korrekt. Lignende betragtninger gør sig gældende i andre sammenhænge, f.eks. et industrimiljø. Tænd- og sluk funktionerne kan være simple og kollektive og/eller mere avancerede og individuelle under program- eller forvalgskontrol.

Frembringelsen byder på øget betjeningskomfort, dels gennem den automatiske tænd/sluk funktion, men også ved - gennem indikering med farvet lys i selve enhedens krop - at angive positionen af de enkelte strømodtag og hvorvidt disse er strømførende eller ikke.

Frembringelsen introducerer statistisk set en væsentlig energibesparelse ved altid at sikre, at perifere enheder afbrydes sammen med computeren/styreenheden idet dette ofte forsømmes af mangel på hensyn.

Fig 1 - Økonomisk opbygning af AI Strømpanel



(19) DANMARK

(10) DK 2001 00336 U3



(12) BRUGSMODELSKRIFT

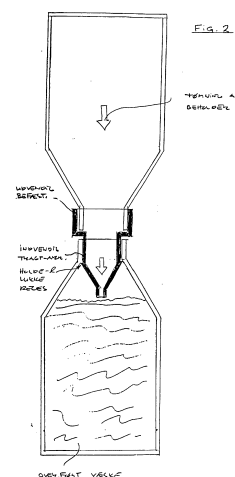
Patent- og  
Varemærkestyrelsen

- (51) **Int.Cl. 7:** B 65 D 47/00  
 (21) **Ansøgningsnr.:** BA 2001 00336  
 (22) **Indleveringsdag:** 2001-12-14  
 (24) **Løbedag:** 2001-08-02  
 (41) **Alm. tilg. dato:** 2002-02-08  
 (45) **Registreringsdato:** 2002-02-08  
 (45) **Publiceringsdato:** 2002-02-08
- (30) **Prioritetsoplysninger:**  
2001-08-02 DK PA 2001 01171
- (67) **Reg. er en forgrening fra DK pat. ans. nr:**  
PA 2001 01171
- (73) **Brugsmodelindehaver:**  
Ernst Gynter Seehagen, Oksekærvej 1, Vilsbækmark, 6330 Padborg, Danmark
- (72) **Frembringer:**  
Ernst Gynter Seehagen, Oksekærvej 1, Vilsbækmark, 6330 Padborg, Danmark
- (74) **Fuldmægtig:**  
Hans H. Haraldsted Ingeniør- og Handelsfirma, Ellegaardspark 19, 3520 Farum, Danmark

- (54) **Benævnelse:**  
Universiel lukkelse- og doceringsunit for flasker og lignende

- (57) **Sammendrag:**

Lukkelse- og doceringsunit for flasker, hvor man samtidig også yderligere ønsker et arrangement som umiddelbart eller direkte skal kunne bruges ved tømning af flasker eller beholdere over i en anden lignende. Og dette netop uden, at man følgende får risiko for, at spilde ved denne operation. Idet arrangementet jævnfør opfindelsen består af et udvendig befæstigelses - arrangement, eksempelvis via et gevind -arrangement eller lignende, for den ene flaske. Og hvor den eller "lukkelses -unitten" eller "tømme-unitten" herefter går over i et lige cylindrisk styrestykke, som generelt passer i diameter indvendig på/i den anden flaskes hældetud. Samt herefter følgende på arrangementet et mini tragt -arrangement, som generelt først starter efter styre - og holdestykket. Samt herefter endelig et supplerende udløbsrør eller tud -arrangement, som samtidig også kan virke som doceringsåbning, samt som en lukkeudgang etableret eksempelvis via et låg som en prop eller lignende.



(19) DANMARK

(10) DK 2001 00341 U3



(12) BRUGSMODELSKRIFT

Patent- og  
Varemærkestyrelsen

- (51) **Int.Cl. 7:** E 04 G 21/32 E 04 G 1/26  
 (21) **Ansøgningsnr.:** BA 2001 00341  
 (22) **Indleveringsdag:** 2001-12-18  
 (24) **Løbedag.:** 2001-12-18  
 (41) **Alm. tilg. dato:** 2002-02-08  
 (45) **Registreringsdato:** 2002-02-08  
 (45) **Publiceringsdato:** 2002-02-08
- (73) **Brugsmodelindehaver:**  
 Skantag A/S, Danmarksvej 8, 8660 Skanderborg, Danmark
- (72) **Frembringer:**  
 Peehr Mathias Ornfelt Svensson, Vroldvej 174, 8660 Skanderborg, Danmark
- (74) **Fuldmægtig:**  
 Patrade A/S, Fredens Torv 3 A, 8000 Århus C, Danmark

- (54) **Benævnelse:**  
 Indretning ved rækværk, f. eks. til brug ved tagarbejde

- (57) **Sammendrag:**

Der beskrives en indretning ved rækværk, navnlig til brug ved tagarbejde, og omfattende et antal opstandere eller sceptre (2), der er forsynet med et antal indbyrdes højdeforskudte bærebøjler (4) til optagelse af i hovedsagen vandrette rækværksdele, hvor nævnte indbyrdes højdeforskudte bærebøjler (4) er placeret ved diametrale ydersider af nævnte opstandere eller sceptre (2), og hvor nævnte vandrette rækværksdele udgøres af fleksible bånd (14) af brudsikkert materiale, f.eks. nylonflet. Ved hjælp af enkle foranstaltninger opnås herved en betydelig lettelse og billiggørelse ved etablering af byggerækværk. Samtidig opnås en meget væsentlig reduktion af omkostninger til håndtering og transport.

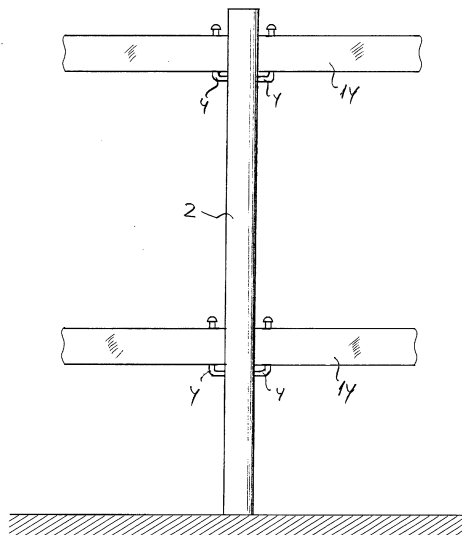


Fig.4

(19) DANMARK

(10) DK 2001 00345 U3



(12) BRUGSMODELSKRIFT

Patent- og  
Varemærkestyrelsen

(51) **Int.Cl. 7:** A 47 G 19/26 B 26 D 1/547 B 65 D 85/76  
 (21) **Ansøgningsnr.:** BA 2001 00345  
 (22) **Indleveringsdag:** 2001-12-19  
 (24) **Løbedag.:** 2001-12-19  
 (41) **Alm. tilg. dato:** 2002-02-08  
 (45) **Registreringsdato:** 2002-02-08  
 (45) **Publiceringsdato:** 2002-02-08

(73) **Brugsmodelindehaver:**  
 Jørgen Weinreich, Kragelundsvej 21, 8450 Hammel, Danmark

(72) **Frembringer:**  
 Jørgen Weinreich, Kragelundsvej 21, 8450 Hammel, Danmark

(74) **Fuldmægtig:**  
 Patrade A/S, Fredens Torv 3 A, 8000 Århus C, Danmark

(54) **Benævnelse:**  
 Indretning til skiveskæring af blokformede fødevarer, navnlig ost

(57) **Sammendrag:**

Der beskrives en indretning til skiveskæring af en blokformet fødevarer, navnlig et stykke ost, og omfattende en svingbart arrangeret skærearml med en skærestreng og en gevindspindel, der er indrettet til at regulere den indbyrdes afstand imellem fødevareblokken og skærestrengen på en sådan måde, at der ved hver omdrejning af skærearmlen afskæres en fødevareskive af blokken, hvor skærearmlen er stationært forbundet med en øvre endedel af nævnte gevindspindel, hvor en bærelplade for fødevareblokken er forbundet med en møtrikomløber, der samvirker med gevindspindlen på en sådan måde, at bærelpladen bevæges opad i forhold til skærearmlen, når denne svinges rundt, og hvor indretningen er indkapslet i et kasseformet kabinet med en lågdel, der omslutter skærearmlen.

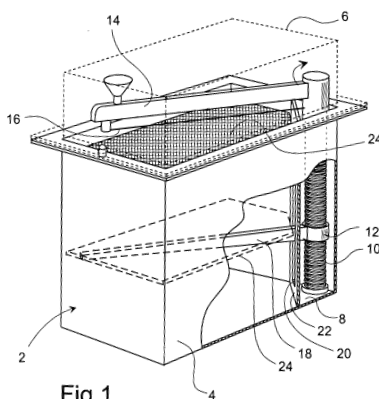


Fig.1

(19) DANMARK

(10) DK 2001 00347 U3



(12) BRUGSMODELSKRIFT

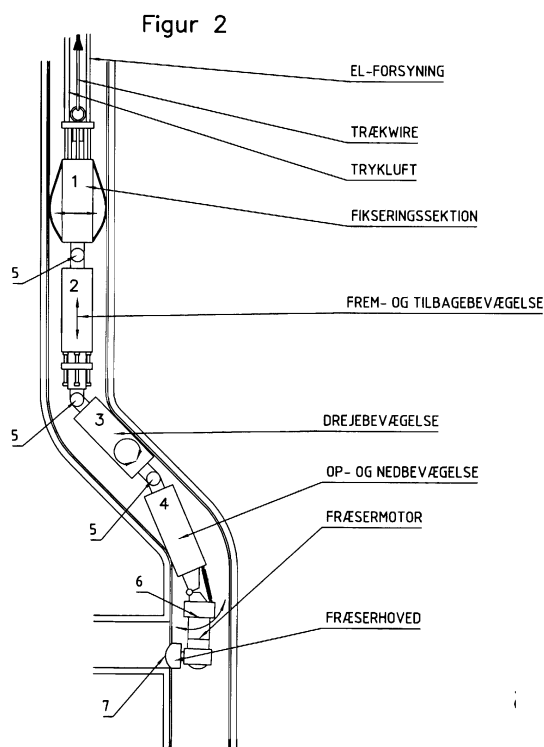
Patent- og  
Varemærkestyrelsen

- (51) **Int.Cl. 7:** B 08 B 9/043 B 23 D 21/14  
 (21) **Ansøgningsnr.:** BA 2001 00347  
 (22) **Indleveringsdag:** 2001-12-21  
 (24) **Løbedag.:** 2001-12-21  
 (41) **Alm. tilg. dato:** 2002-02-08  
 (45) **Registreringsdato:** 2002-02-08  
 (45) **Publiceringsdato:** 2002-02-08
- (73) **Brugsmodeleindehaver:**  
 P. Aarsleff A/S, Lokesvej 15, 8230 Åbyhøj, Danmark
- (72) **Frembringer:**  
 Mogens Andreasen, Lindegårdsvej 40, Linde, 8981 Spentrup, Danmark
- (74) **Fuldmægtig:**  
 P. Aarsleff A/S, Att. F. Rasmussen, Birkemosevej 7, 8361 Hasselager, Danmark

- (54) **Benævnelse:**  
 Fjernstyret fræseapparat til åbning af stikledninger i rørsystemer efter indvendig reovering (re-lining) af hovedledning

- (57) **Sammendrag:**

Denne frembringelse angår et fjernstyret skære- og fræseapparat til fjernelse af indragende forhindreger i rørledninger samt åbning af stikledninger i forbindelse med indvendig reovering af rørledninger. Det nye ved frembringelsen er en øget fleksibilitet og mindre diameter, som gør det muligt at arbejde i mindre rør med bøjninger samt større forskydninger og forhindreger end med de kendte cuttere.



(19) DANMARK

(10) DK 2001 00349 U3



(12) BRUGSMODELSKRIFT

Patent- og  
Varemærkestyrelsen

(51) **Int.Cl. 7:** A 47 J 31/02 A 47 G 19/14 A 47 J 31/06 A 47 J 31/18  
 (21) **Ansøgningsnr.:** BA 2001 00349  
 (22) **Indleveringsdag:** 2001-12-22  
 (24) **Løbedag.:** 2001-12-22  
 (41) **Alm. tilg. dato:** 2002-02-08  
 (45) **Registreringsdato:** 2002-02-08  
 (45) **Publiceringsdato:** 2002-02-08

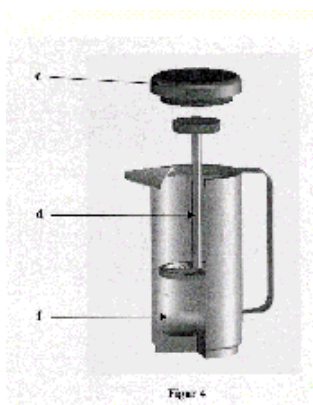
(73) **Brugsmodelindehaver:**  
 Laith Sardest, Grastenvvej 208, 5700 Svendborg, Danmark

(72) **Frembringer:**  
 Laith Sardest, Grastenvvej 208, 5700 Svendborg, Danmark

(74) **Fuldmægtig:**  
 Produktudviklingscentret, Abildvej 1 A, 5700 Svendborg, Danmark

(54) **Benævnelse:**  
 Termokande med kaffepresse og kaffesi

(57) **Sammendrag:**  
 Denne frembringelse angår en termokande med 2 indsatsler – en kaffepresse og en kaffesi.  
 Indsatslerne kan anvendes individuelt – og giver begge en bedre anvendelse af kaffen og ved hjælp af termokanden holdes kaffen varm i længere tid.  
 Indsatslerne er skruet fast i termokandelåget, som hermed holder kaffesien og ligeledes virker som håndtag til kaffepressen i termokanden.



(19) DANMARK

(10) DK 2001 00350 U3



(12) BRUGSMODELSKRIFT

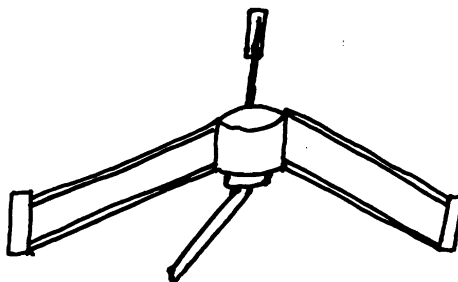
Patent- og  
Varemærkestyrelsen

- 
- (51) **Int.Cl. 7:** B 02 C 18/06 E 01 C 19/05  
(21) **Ansøgningsnr.:** BA 2001 00350  
(22) **Indleveringsdag:** 2001-12-28  
(24) **Løbedag.:** 2001-12-28  
(41) **Alm. tilg. dato:** 2002-02-08  
(45) **Registreringsdato:** 2002-02-08  
(45) **Publiceringsdato:** 2002-02-08
- (73) **Brugsmodelindehaver:**  
Hans W. Jørgensen, Grønnegade 33 A, Ulbølle, 5762 Vester Skerninge, Danmark
- (72) **Frembringer:**  
Hans W. Jørgensen, Grønnegade 33 A, Ulbølle, 5762 Vester Skerninge, Danmark
- 

- (54) **Benævnelse:**  
Horisontalafretter

- (57) **Sammendrag:**

FREMBRINGELSEN er en roterende afretter til at jævne funderingsunderlag for store konstruktioner under vand. Som noget nyt er den bærende konstruktion oven over afretterskinnen, således at det kun er den roterende afretterskinne, som berører underlaget, der skal afrettes. Således er det afrettede underlag helt intakt, når afretteren flyttes, i modsætning til kendte systemer, som har en ramme eller en nedbanket pæl i underlaget, som skal afrettes. Som noget nyt er også at den roterende afretterskinne kun holdes i den rigtige højde ved hjælp af en kraftig krøjekrans i centrum, og ikke som ved kendte systemer styres i højden af en udvendig ramme.



(19) DANMARK

(10) DK 2001 00351 U3

(12) **BRUGSMODELSKRIFT**Patent- og  
Varemærkestyrelsen

(51) **Int.Cl. 7:** E 04 G 21/10 E 01 C 23/00 E 02 D 29/09  
(21) **Ansøgningsnr.:** BA 2001 00351  
(22) **Indleveringsdag:** 2001-12-28  
(24) **Løbedag.:** 2001-12-28  
(41) **Alm. tilg. dato:** 2002-02-08  
(45) **Registreringsdato:** 2002-02-08  
(45) **Publiceringsdato:** 2002-02-08

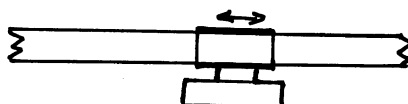
(73) **Brugsmodelindehaver:**  
Hans W. Jørgensen, Grønnegade 33 A, Ulbølle, 5762 Vester Skerninge, Danmark

(72) **Frembringer:**  
Hans W. Jørgensen, Grønnegade 33 A, Ulbølle, 5762 Vester Skerninge, Danmark

(54) **Benævnelse:**  
Afretteblad

(57) **Sammendrag:**

FREMBRINGELSEN ER NY VED at der monteres et forholdsvis lille skrabeblad på en bæreskinne. Der skal således mindre kraft til at rette materialet i funderingsunderlaget, end hvis en afretteskinne skulle rette i hele dens længde som i kendte systemer. Dette skrabeblad er desuden skråtstillet og kan køre ud og ind på bæreskinnen. Dette betyder at der kan flyttes materialer i flere retninger end den som bæreskinnen kører i.



(19) DANMARK

(10) DK 2002 00002 U3



(12) BRUGSMODELSKRIFT

Patent- og  
Varemærkestyrelsen

(51) **Int.Cl. 7:** B 27 B 5/10  
(21) **Ansøgningsnr.:** BA 2002 00002  
(22) **Indleveringsdag:** 2002-01-02  
(24) **Løbedag.:** 2002-01-02  
(41) **Alm. tilg. dato:** 2002-02-08  
(45) **Registreringsdato:** 2002-02-08  
(45) **Publiceringsdato:** 2002-02-08

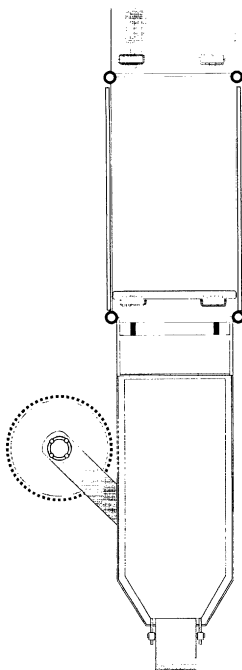
(73) **Brugsmodelindehaver:**  
Stefan Nordby Mikkelsen, c/o Normik Skov- og Naturpleje, Flengvej 10 - 12, Hvam, 7500 Holstebro, Danmark

(72) **Frembringer:**  
Stefan Nordby Mikkelsen, c/o Normik Skov- og Naturpleje, Flengvej 10 - 12, Hvam, 7500 Holstebro, Danmark

(54) **Benævnelse:**  
Maskine til fældning af træer

(57) **Sammendrag:**

Frembringelsen vedrører skovning af træer, hvor det er sædvanligt, at fælde træer til én side. Ifølge frembringelsen opererer maskinen til to sider. Derved skal der kun køres den halve distance til samme antal træer, og arbejdsprocessen er hurtigere.

**Fig. 1**

(19) DANMARK

(10) DK 2002 00006 U3



(12) BRUGSMODELSKRIFT

Patent- og  
Varemærkestyrelsen

- (51) **Int.Cl. 7:** B 67 B 7/40 B 67 B 7/44  
 (21) **Ansøgningsnr.:** BA 2002 00006  
 (22) **Indleveringsdag:** 2002-01-09  
 (24) **Løbedag.:** 2002-01-09  
 (41) **Alm. tilg. dato:** 2002-02-08  
 (45) **Registreringsdato:** 2002-02-08  
 (45) **Publiceringsdato:** 2002-02-08
- (30) **Prioritetsoplysninger:**  
2001-01-09 DK PA 2001 00026
- (73) **Brugsmodelindehaver:**  
Brix Design A/S, Ved Havnen 8, 4780 Stege, Danmark
- (72) **Frembringer:**  
Claude Teisen Timony, Ved Grænsen 19, 2000 Frederiksberg, Danmark
- (74) **Fuldmægtig:**  
Patrade A/S, Fredens Torv 3 A, 8000 Århus C, Danmark

- (54) **Benævnelse:**  
Hjælperedskab til anvendelse af åbning af læskedrikdåser

- (57) **Sammendrag:**

Flækkede negle ved gennemførelse af åbning af de almindeligt kendte dåser for læskedrikke, omfattende en endedel (10), i hvilken der ved en svækkelse (8) af endedelens materiale er defineret en drikkeåbning (6), der åbnes ved løft af en i endedelen, via en anlægsflig (14) lejret øring (12), -er et velkendt og uønsket fænomen.

Til imødegåelse af denne problemstilling angives et brækjernslignende hjælperedskab (26) omfattende et fladagtigt emne, hvis periferi omfatter i det mindste et indsnit (28) hvis bredde i det mindste svarer til øregrebets anlægsfligs (14) bredde på den relevante endedel (10) af dåsen (2), og en udbredelse således at redskabets modstående randkant (30), når redskabet er indsat i brugsindgrebsstillingen under øregrebet (12) med indsnittet (28) langs siderne af øregrebets anlægsflig (14), rager udenfor dåsens udvendige rundtgående udvendige periferi.

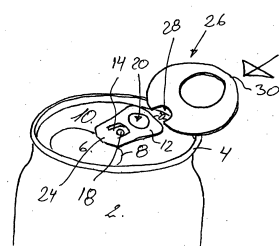


Fig. 1



**ÆNDREDE  
BRUGSMODELREGISTRERINGER**



(19) DANMARK

(10) DK 2000 00124 U3



(12) BRUGSMODELSKRIFT

Patent- og  
Varemærkestyrelsen

(51) **Int.Cl. 7:** B 65 D 88/00 B 65 D 90/00  
 (21) **Ansøgningsnr.:** BA 2000 00124  
 (22) **Indleveringsdag:** 2000-03-31  
 (24) **Løbedag.:** 1998-04-14  
 (41) **Alm. tilg. dato:** 2000-09-08  
 (45) **Registreringsdato:** 2000-09-08  
 (45) **Publiceringsdato:** 2002-02-08

(67) **Reg. er en forgrening fra DK pat. ans. nr:**  
 PA 1998 00522

(73) **Brugsmodeleindehaver:**  
 Niels Skytte, Hesbjerg Skovvej 11, 5491 Blommenslyst, Danmark

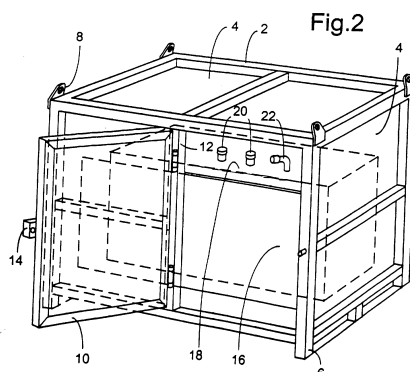
(72) **Frembringer:**  
 Niels Skytte, Hesbjerg Skovvej 11, 5491 Blommenslyst, Danmark

(74) **Fuldmægtig:**  
 Patrade A/S, Fredens Torv 3 A, 8000 Århus C, Danmark

(54) **Benævnelse:**  
 Brændstoftankenhed

(57) **Sammendrag:**

Det er sædvanligt, at eksterne brændstoftanke til entreprenørmaskiner henstilles i et arbejdsområde gennem mange dage og nætter, hvorved de kan udsættes for beskadigelse ved brugstyveri, der også kan resultere i lokal miljøforurening. Ved opfindelsen er tanken anbragt inde i et aflåseligt beskyttelseskabinet, der også kan bruges til opbevaring af diverse løse genstande og i sig selv er udført som en væsketæt opsamlingsbeholder for evt. lækvæsker fra tanken. I og med at der er luft imellem tankens og kabinettets vægdele vil et brugstyveri ved spydindstikning være vanskeligt at udføre i praksis.



**Liste over registrerede brugsmodeller, hvori der er anmodet om prøvning eller udslettelse. Listen er i publiceringsnummerorden. Afgørelserne vil blive publiceret, når de foreligger.**

---

**Anmodning om prøvning**

(51) **Int.Cl. 7:** A 63 F 9/34  
(10) **Publicerings nr:** DK 2000 00254 U3  
(21) **Ansøgningsnr:** BA 2000 00254  
(22) **Indleveringsdag:** 2000-08-16  
(45) **Registreringsdato:** 2000-09-22

(73) **Indehaver:**  
Erik Damgaard Christensen, Gammelgårdsvej 6, Agtrup, 6091 Bjert, Danmark

**Anmodning fremsat af:**  
Erik Damgaard Christensen, Gammelgårdsvej 6, Agtrup, 6091 Bjert, Danmark

(54) **Benævnelse:**  
Kuglespil på whiteboardtavle

---

## Fornyelse af brugsmødelider

Fornyelse af registreringer foretaget i medfør af lov nr.  
130 af 26. februar 1992.

<b>(10) Publ.nr.</b>	<b>Gyldig til</b>	<b>(10) Publ.nr.</b>	<b>Gyldig til</b>
DK 1996 00023	2006-01-15		
DK 1996 00032	2006-01-19		
DK 1996 00074	2006-03-01		
DK 1998 00268	2004-07-20		
DK 1998 00435	2004-11-19		
DK 1999 00010	2005-01-13		
DK 1999 00011	2005-01-13		
DK 1999 00012	2005-01-13		
DK 1999 00020	2005-01-18		
DK 1999 00022	2005-01-18		
DK 1999 00025	2005-01-20		
DK 1999 00031	2005-01-25		
DK 1999 00038	2005-01-27		
DK 1999 00039	2005-01-28		
DK 2000 00239	2005-01-07		

---

## Liste over registrerede brugsmodeller, der er ophævede. Listen er i publiceringsnummerorden

---

- (51) **Int.Cl. 5:** B 62 B 7/04  
(10) **Publicerings nr:** DK 1992 00232 U3  
(21) **Ansøgningsnr:** BA 1992 00232  
(22) **Indleveringsdag:** 1992-11-04  
(45) **Registreringsdato:** 1994-03-11
- (73) **Indehaver:**  
Odder Barnevognsfabrik A/S, Ballevej 7, 8300 Odder, Danmark
- (54) **Benævnelse:**  
Barnevogn med svingbare hjul som en kørestol
-

## Navneregister

Indehaver/Frembringer	I/F	Klasse	Publ. type	Publ. nr.
ANDREASEN, MOGENS	F	B 08 B 9/043	U3	DK 2001 00347
BENNEKER, FRANCISCUS BERNARDUS GEMMA	F	C 07 D 211/90	U3	DK 2001 00256
BERGQVIST, ANNE-METTE OFFENBERG	F	H 01 R 25/00	U3	DK 2001 00334
BERGQVIST, ANNE-METTE OFFENBERG	I	H 01 R 25/00	U3	DK 2001 00334
BERGQVIST, LISE-LOTTE OFFENBERG	F	H 01 R 25/00	U3	DK 2001 00334
BERGQVIST, LISE-LOTTE OFFENBERG	I	H 01 R 25/00	U3	DK 2001 00334
BIOORGANICS B.V.	I	C 07 D 211/90	U3	DK 2001 00255
BIOORGANICS B.V.	I	C 07 D 211/90	U3	DK 2001 00256
BRIX DESIGN A/S	I	B 67 B 7/40	U3	DK 2002 00006
DALEN, FRANS VAN	F	C 07 D 211/90	U3	DK 2001 00255
GUDMAND-HØYER, OLE MAGLEBY	F	H 04 B 1/38	U3	DK 2001 00311
HANSEN, GUSTAV GIMM	F	A 01 D 90/10	U3	DK 2000 00378
HANSEN, GUSTAV GIMM	I	A 01 D 90/10	U3	DK 2000 00378
JØRGENSEN, HANS W.	F	B 02 C 18/06	U3	DK 2001 00350
JØRGENSEN, HANS W.	F	E 04 G 21/10	U3	DK 2001 00351
JØRGENSEN, HANS W.	I	B 02 C 18/06	U3	DK 2001 00350
JØRGENSEN, HANS W.	I	E 04 G 21/10	U3	DK 2001 00351
KRUSE, GERT	F	B 60 N 2/24	U3	DK 2001 00324
KRUSE, GERT	I	B 60 N 2/24	U3	DK 2001 00324
LEMMENS, JACOBUS MARIA	F	C 07 D 211/90	U3	DK 2001 00255
LJUNGBERG, CLAUS	F	F 21 V 35/00	U3	DK 2001 00303
LJUNGBERG ORNAMENTS	I	F 21 V 35/00	U3	DK 2001 00303
MIKKELSEN, STEFAN NORDBY	F	B 27 B 5/10	U3	DK 2002 00002
MIKKELSEN, STEFAN NORDBY	I	B 27 B 5/10	U3	DK 2002 00002
ODDERSBORG, JIMMI	F	B 27 K 3/02	U3	DK 2001 00290
ODDERSBORG, JIMMI	I	B 27 K 3/02	U3	DK 2001 00290
OFFENBERG, HELLE	F	H 01 R 25/00	U3	DK 2001 00334
OFFENBERG, HELLE	I	H 01 R 25/00	U3	DK 2001 00334
P. AARSLEFF A/S	I	B 08 B 9/043	U3	DK 2001 00347
PICHA, FRANTISEK	F	C 07 D 211/90	U3	DK 2001 00256
QUBIT APS	I	H 04 B 1/38	U3	DK 2001 00311
SARDEST, LAITH	F	A 47 J 31/02	U3	DK 2001 00349
SARDEST, LAITH	I	A 47 J 31/02	U3	DK 2001 00349

## Navneregister

Indehaver/Frembringer	I/F	Klasse	Publ.type	Publ.nr.
SEEHAGEN, ERNST GYNTER	F	B 65 D 47/00	U3	DK 2001 00336
SEEHAGEN, ERNST GYNTER	I	B 65 D 47/00	U3	DK 2001 00336
SKANTAG A/S	I	E 04 G 21/32	U3	DK 2001 00341
SKYTTE, NIELS	F	B 65 D 88/00	U3	DK 2000 00124
SKYTTE, NIELS	I	B 65 D 88/00	U3	DK 2000 00124
SLANINA, PAVEL	F	C 07 D 211/90	U3	DK 2001 00256
SVENSSON, PEEHR MATHIAS ORNFELDT	F	E 04 G 21/32	U3	DK 2001 00341
TIMONY, CLAUDE TEISEN	F	B 67 B 7/40	U3	DK 2002 00006
VANDERHEIJDEN, ARLETTE	F	C 07 D 211/90	U3	DK 2001 00255
WEINREICH, JØRGEN	F	A 47 G 19/26	U3	DK 2001 00345
WEINREICH, JØRGEN	I	A 47 G 19/26	U3	DK 2001 00345



**Patent- og  
Varemærkestyrelsen**

Økonomi- og  
Erhvervsministeriet

Helgeshøj Allé 81  
2630 Taastrup

Tlf. 4350 8000

Fax 4350 8001

E-post [pvs@dkpto.dk](mailto:pvs@dkpto.dk)

[www.dkpto.dk](http://www.dkpto.dk)

Pr. 1. januar 2002

Patenter  
Supplerende beskyttelsescertifikater  
Brugsmodeller  
Chips (halvledertopografier)  
Kommunevåbener og -segl  
Skorstensmærker og kontorflag  
Design  
Vare- og fællesmærker  
Publikationer  
Erhvervsservice  
Kopiservice  
Kurser og foredrag

Prisliste vedrørende internationale ansøgninger (PCT) og europæiske patentansøgninger (EPK) samt vedrørende ansøgninger om international varemærkeregistriering og EU-varemærkeregistriering kan fås ved henvendelse til Patent- og Varemærkestyrelsen.

**P  
R  
I  
S  
L  
I  
S  
T  
E**

# Patenter

	kr.
<b>1. Ansøgningsgebyr</b>	
a. Grundgebyr .....	3000,00
b. Tillægsgebyr for hvert patentkrav ud over 10 .....	300,00
<b>2. Gebyrer for nyhedsundersøgelse af international type (PL §9)</b>	
I Når den svenske patentmyndighed er nyhedsundersøgende:	
a. Grundgebyr .....	7030,00
b. Tillægsgebyr for hvert krav ud over 10 .....	115,00
c. Ekspeditionsgebyr .....	500,00
II Når Den Europæiske Patentmyndighed er nyhedsundersøgende:	
a. Grundgebyr *	
1. For en prioritetsgivende ansøgning .....	7030,00
2. I alle andre tilfælde .....	11015,00
b. Ekspeditionsgebyr .....	500,00
<b>3. Gebyr for senere indlevering af dansk oversættelse af international ansøgning.</b> .....	1100,00
<b>4. Genoptagelsesgebyr.</b> .....	700,00
<b>5. Patentmeddelelsesgebyr</b>	
a. Grundgebyr .....	2850,00
b. Tillægsgebyr for hver side ud over 35 sider .....	80,00
c. Tillægsgebyr for hvert patentkrav, for hvilket der ikke er betalt ansøgningsgebyr .....	300,00
<b>6. Gebyr for publicering af oversættelser af europæiske patentskrifter</b>	
a. Grundgebyr .....	1150,00
b. Tillægsgebyr for hver side ud over 35 sider .....	80,00
<b>7. Gebyr for publicering af ændrede danske patentskrifter</b>	
a. Grundgebyr .....	2850,00
b. Tillægsgebyr for hver side ud over 35 sider .....	80,00
<b>8. Gebyr for publicering af ændrede oversættelser af europæiske patentskrifter</b>	
a. Grundgebyr .....	1150,00
b. Tillægsgebyr for hver side ud over 35 sider .....	80,00
<b>9. Genoprettelsesgebyr.</b> .....	3000,00
<b>10. Årsgebyrer</b>	
1. gebyrår .....	500,00
2. gebyrår .....	500,00
3. gebyrår .....	500,00
4. gebyrår .....	1100,00
5. gebyrår .....	1250,00
6. gebyrår .....	1400,00
7. gebyrår .....	1600,00
8. gebyrår .....	1800,00
9. gebyrår .....	2050,00
10. gebyrår .....	2300,00
11. gebyrår .....	2550,00
12. gebyrår .....	2800,00
13. gebyrår .....	3050,00
14. gebyrår .....	3300,00
15. gebyrår .....	3600,00
16. gebyrår .....	3900,00
17. gebyrår .....	4200,00
18. gebyrår .....	4500,00
19. gebyrår .....	4800,00
20. gebyrår .....	5100,00

Årsgebyrer, der betales senere end forfaldsdag, forhøjes med 20%. Gebyret skal være betalt inden 6 måneder efter forfaldsdagen.

<b>11. Gebyr for fremsættelse af indsigelse</b> .....	2500,00
<b>12. Gebyr for administrativ omprøvning</b> .....	7000,00
<b>13. Klagegebyr</b> .....	8000,00

Ovennævnte priser skal ikke tillægges moms

# Supplerende beskyttelsescertifikater

	kr.
<b>1. Ansøgningsgebyr.</b> .....	3000,00
<b>2. Genoptagelsesgebyr.</b> .....	600,00
<b>3. Genoprettelsesgebyr.</b> .....	3000,00
<b>4. Årsgebyr pr. påbegyndt gebyrår</b> .....	5100,00

Årsgebyrer, der betales senere end forfaldsdag, forhøjes med 20%. Gebyret skal være betalt inden 6 måneder efter forfaldsdagen.

<b>5. Gebyr for administrativ omprøvning.</b> .....	1500,00
---	---------

Der skal betales et gebyr på 7000 kr. for eventuel omprøvning af grundpatentet

<b>6. Klagegebyr.</b> .....	4000,00
-----------------------------	---------

Ovennævnte priser skal ikke tillægges moms

# Brugsmodeller

	kr.
<b>1. Ansøgningsgebyr.</b> .....	2000,00
<b>2. Gebyr for senere indlevering af dansk oversættelse af international ansøgning.</b> .....	1100,00
<b>3. Genoptagelsesgebyr.</b> .....	400,00
<b>4. Fornyelsesgebyrer</b>	
For 1. periode .....	2000,00
For 2. periode .....	3000,00

Fornyelsesgebyrer, der betales efter udløbet af den pågældende registreringsperiode, forhøjes med 20%.

<b>5. Gebyr for prøvning før eller efter registrering.</b> .....	4000,00
<b>6. Gebyr for behandling af anmodning om udslettelse.</b> .....	2000,00
<b>7. Gebyr for bekendtgørelse af ændret registrering og publicering af ændret formulering.</b> .....	1100,00
<b>8. Klagegebyr.</b> .....	5000,00

Ovennævnte priser skal ikke tillægges moms

# Chips (halvledertopografier)

	kr.
<b>1. Ansøgningsgebyr.</b> .....	1500,00
<b>2. Gebyr for behandling af anmodning af overførelse af ansøgning om registrering.</b> .....	1000,00
<b>3. Klagegebyr.</b> .....	4000,00

Ovennævnte priser skal ikke tillægges moms

# Kommunevåbener og -segl

	kr.
<b>1. Ansøgningsgebyr.</b> .....	2000,00

Ovennævnte pris skal ikke tillægges moms

# Skorstensmærker og kontorflag

	kr.
<b>1. Ansøgningsgebyr.</b> .....	2000,00

Ovennævnte pris skal ikke tillægges moms

# Design

<b>1. Ansøgningsgebyr</b> .....	kr. 1200,00
<b>Tillægsgebyr:</b>	
a. Ved samregistrering for hvert design ud over det første .....	700,00
b. For offentliggørelse af hver afbildning ud over den første <sup>1)</sup> .....	400,00
<b>2. Genoptagelsesgebyr</b> .....	400,00
<b>3. Gebyr for supplerende forundersøgelse</b> .....	1500,00
<b>Tillægsgebyr:</b>	
Ved samregistrering for hvert design ud over det første .....	900,00
<b>4. Fornylsesgebyr</b> <sup>2)</sup> .....	2200,00
<b>Tillægsgebyr:</b>	
Ved samregistrering for hvert design ud over det første .....	1100,00

Fornylsesgebyrer inkl. tillægsgebyr, der betales efter udløbet af den pågældende registreringsperiode, forhøjes med 20%.

<b>5. Gebyr for administrativ prøvning</b>	
Pr. design, herunder design indeholdt i en samregistrering .....	3000,00
<b>6. Gebyr for offentliggørelse af registrering i ændret form</b> .....	400,00
<b>Tillægsgebyr:</b>	
For offentliggørelse af hver afbildning ud over den første .....	400,00
<b>7. Genoprettelsesgebyr</b> .....	3000,00
<b>8. Klagegebyr</b> .....	4000,00

Ovennævnte priser skal ikke tillægges moms

<sup>1)</sup> Omfatter også bekendtgørelse iht. den hidtil gældende mønsterlov

<sup>2)</sup> Omfatter også fornyelse af registreringer iht. den hidtil gældende mønsterlov

# Vare- og fællesmærker

<b>1. Ansøgningsgebyr</b> .....	kr. 2350,00
a. Grundgebyr .....	2350,00
b. Tillægsgebyr for hver klasse ud over 3 .....	600,00
Der er i alt 45 klasser	
<b>2. Gebyr for videreførelse af Madrid-Protokol-registrering som dansk vare- eller fællesmærke-ansøgning</b> .....	1500,00
<b>3. Fornylsesgebyr</b>	
a. Grundgebyr .....	2350,00
b. Tillægsgebyr for hver klasse ud over 3 .....	600,00

Fornylsesgebyrer inkl. tillægsgebyr, der betales efter udløbet af den pågældende registreringsperiode, forhøjes med 20%.

<b>4. Gebyr for anmodning om deling af en ansøgning eller en registrering</b>	
for hver udskilt ansøgning eller registrering .....	2000,00
<b>5. Gebyr for fremsættelse af indsigelse</b> .....	2500,00
<b>6. Gebyr for administrativ ophævelse</b> .....	2500,00
<b>7. Klagegebyr</b> .....	4000,00
<b>8. Gebyr for underretning til indehaver af varemærkerettighed</b>	
Årligt gebyr .....	1000,00

Ovennævnte priser skal ikke tillægges moms

# Publikationer

<b>1. Årsabonnement</b> .....	kr. 1000,00
a. Dansk Patenttidende .....	1000,00
b. Patentskrifter	
– på papir .....	8000,00
– på CD-ROM (SPACE-DK) .....	5000,00
c. Dansk Patentregister .....	400,00
d. Sammendrag af almindeligt tilgængelige danske patentansøgninger	
– Alle sektioner .....	8000,00
– sektion A .....	1600,00
– sektion B .....	1600,00
– sektion C07 + C12 .....	1600,00
– sektion C, resten .....	900,00
– sektion D .....	500,00
– sektion E .....	900,00
– sektion F .....	900,00
– sektion G .....	900,00
– sektion H .....	900,00
e. Oversættelser af EP-skrifter .....	8000,00
f. Dansk Brugsmodeltidende .....	600,00
g. Brugsmodelskrifter .....	8000,00
h. Dansk Varemærketidende .....	1000,00
i. Dansk Varemærkereregister .....	200,00
j. Varemærkesærtidende med §13-afslag .....	100,00
k. Nye danske varemærkeansøgninger, ugeliste .....	450,00
l. Dansk Designtidende .....	600,00
m. Dansk Designregister .....	200,00
n. Patenthåndbog, ved tegning af abonnement .....	500,00
– løslade hertil, pr. side .....	10,00
o. Brugsmodelhåndbog, ved tegning af abonnement .....	500,00
– løslade hertil, pr. side .....	10,00
p. Ankenævnskendelser	
– alle kendelser .....	4200,00
– kendelser/patent- og brugsmodelområdet .....	2000,00
– kendelser/vare- og fællesmærkeområdet .....	2000,00
– kendelser/design- og chipsområdet .....	400,00

Abonnementer tillægges porto

<b>2. Løssalg</b>	
a. Dansk Patenttidende .....	40,00
b. Dansk Patentregister .....	400,00
c. Sammendrag af alm. tilgængelige patentansøgninger .....	30,00
d. Dansk Varemærketidende .....	40,00
e. Dansk Varemærkereregister .....	200,00
f. Varemærkesærtidende med §13-afslag .....	100,00
g. Varemærkeindsigelsestidende, 1996-2001 pr. årgang .....	200,00
h. Varemærkeindsigelsestidende, udk. 1995 .....	300,00
i. Dansk Designtidende .....	40,00
j. Dansk Designregister .....	200,00
k. Dansk Brugsmodeltidende .....	40,00
l. Sammendrag af alm. tilgængelige brugsmodelansøgninger .....	30,00
m. Fremlæggelses- og patentskrifter på CD-ROM (SPACE-DK)	
– 1993-2001, pr. årgang .....	5000,00
– 1990-1992, pr. årgang .....	2000,00

Ovennævnte priser skal ikke tillægges moms

Fremlæggelses-, patent- og brugsmodelskrifter samt oversættelser af EP-skrifter leveres til gældende kopipris

<b>3. Love og bekendtgørelser</b>	
vedr. industriel ejendomsret .....	12,00-33,00
<b>4. Andre publikationer</b>	
a. Varemærkeklassifikation	
– alfabetisk liste .....	500,00
– klassesdelt liste .....	400,00
b. Mønsterklassifikation .....	35,00
– ændringer og tilføjelser hertil .....	15,00

<b>5. "Fra væsen til virksomhed", Danske patenter gennem 100 år</b> (fås på dansk og engelsk), inkl. moms .....	195,00
---	--------

Ovennævnte priser tillægges moms, hvis andet ikke er angivet

# Erhvervsservice

1. Timepris*	kr. 900,00
2. Patenttekniske undersøgelser	Beregnes efter timepris
3. Løbende overvågninger	
a. Overvågning af ansøgninger	
Overvågning af dansk patent-, brugsmodel-, design- eller varemærkeansøgning sammensættes af:	
Pris pr. år	1500,00
Pris pr. meddelelse	375,00
b. Overvågning af nationale og internationale varemærkerettigheder	
Overvågning af dansk varemærkeansøgning eller -registrering eller af MadridProtokol-registrering med gyldighed for Danmark i relation til nye varemærkeansøgninger	
Pris pr. år, første varemærke	1050,00
Pris pr. år, yderligere varemærker, pr. varemærke	300,00
c. Øvrige overvågninger beregnes efter timepris	
Hertil skal lægges evt. online-udgifter	
4. Navneundersøgelser*	
a. International undersøgelse af patentrettigheder i 1-2 navne inkl. op til 40 referencer	3500,00
Yderligere referencer, pr. reference	16,00
Yderligere navne, pr. navn	900,00
b. Undersøgelse af patent- og brugsmodelrettigheder omfattende Danmark i 1-2 navne	1800,00
Yderligere navne, pr. navn	450,00
c. Øvrige navneundersøgelser beregnes efter timepris	
Hertil skal lægges evt. online-udgifter	
5. Patentfamilieundersøgelser og statusundersøgelser*	
a. Patentfamilieundersøgelse	1000,00
b. Patentfamilieundersøgelse, inkl. status for lande med statusoplysninger i Inpadoc	2200,00
Status for yderligere lande beregnes efter timepris	
c. Statusundersøgelse af udenlandske rettigheder	
Første nummer	900,00
Pr. følgende nummer	450,00
d. Statusundersøgelse af danske rettigheder, pr. nummer	450,00
e. Øvrige undersøgelser beregnes efter timepris	
Hertil skal lægges evt. online-udgifter	
6. Kollisionsundersøgelser af varemærker*	
a. Inkl. op til 3 klasser	2400,00
b. Yderligere klasser, pr. 10 klasser	500,00
Klasserne 42-45 betragtes prismæssigt som én klasse	
7. Skanning af varemærker*	
a. Første klasse	500,00
b. Yderligere klasser, pr. klasse	200,00
c. Skanning af alle 45 klasser	3000,00
Klasserne 42-45 betragtes prismæssigt som én klasse	
8. LOGO-skanning*	
a. Inkl. op til 25 referencer	2100,00
b. Yderligere referencer, pr. 25 referencer	500,00
9. Varemærkedatabase*	
a. Første klasse	3000,00
b. Yderligere klasser - op til 4, pr. klasse	1500,00
Klasserne 42-45 betragtes prismæssigt som én klasse	
10. Skanning af varemærker ansøgt eller registreret i udlandet*	
a. Første klasse for 1-2 lande	1000,00
b. Følgende lande, pr. land	500,00
c. Følgende klasser, pr. klasse	200,00

\*Hastelevering kan aftales mod pristillæg

Ovennævnte priser tillægges moms

# Kopiservice

1. Fotokopier af patent- og brugsmodelpublikationer	kr. 50,00
a. Pris pr. publikation indtil 200 sider	50,00
b. Publikationer ud over 200 sider: pris efter aftale	
2. Fotokopier, taget på læsesalen	3,00
ved kontant betaling, pr. side, inkl. moms	
3. Udenlandske patentpublikationer, der ikke findes i egne samlinger	
I ved hjemtagning fra udlandet:	
a. Pris for hjemtagning	100,00
b. Pris pr. publikation	100,00
Hjemtagning af sagsakter fra USA og patentpublikationer og sagsakter fra Sydafrika: Pris efter aftale.	
II ved levering af tilsvarende publikation fra egne samlinger:	
a. Identifikation	100,00
b. Kopipris (se pkt. 1)	
4. Engelsksprogede sammendrag, der ikke findes i egne samlinger, pr. sammendrag	50,00
5. Tidsskriftsartikler o.l., der ikke findes i egne samlinger	
a. Pris for hjemtagning	100,00
b. Pris pr. artikel	100,00
6. Aktindsigt i europæiske patenter og patentansøgninger	315,00
a. Ekspedition (inkl. EPO-gebyr)	315,00
b. Kopier	
- ved tilsendelse, pr. side	3,25
- ved afhentning, pr. side	2,50
- ved afhentning og kontant betaling, pr. side inkl. moms	3,00
7. Databaseudskrift vedr. en varemærkeretlighed	50,00
Ovennævnte priser tillægges moms, hvis andet ikke er angivet	
8. Bekræftet kopi af en patent-, brugsmodel-, design- eller varemærkeansøgning	300,00
Hertil skal lægges kopiprisen (3,25 kr. pr. side)	
9. Bekræftet udskrift af patent-, certifikat-, brugsmodel-, topografi-, design- eller varemærkesagsregistret	300,00
10. Bekræftet udskrift af registret over kommunevåbener og -segl eller registret over skorstensmærker og kontorflag	200,00
11. Udskrift af patent-, certifikat-, brugsmodel-, topografi-, design- eller varemærkesagsregistret, registret over kommunevåbener og -segl eller registret over skorstensmærker og kontorflag	50,00
Ovennævnte priser skal ikke tillægges moms	
12. Priser for levering	
a. Levering pr. telefax	75,00
b. Ekspreslevering pr. telefax	275,00
c. Ekspreslevering pr. post	200,00
Hertil lægges porto	

Ovennævnte priser tillægges moms

# Kurser og foredrag

1. Kurser	kr. 2000,00
Priser på åbne og virksomhedsinterne kurser fås ved direkte henvendelse til KursusCentret	
2. Foredrag*	1500,00
Første time	2000,00
Følgende timer, pr. time	1500,00

\* Særpriser afhængig af deltagerantal og forberedelsestid

Ovennævnte priser tillægges moms







