

# Dansk Brugsmodel Tidende



## Anvendte publikationskoder

W	sammendrag af almindeligt tilgængelig brugsmødelansøgning
U1	almindeligt tilgængelig brugsmødelansøgning uden prøvning
U3	registreret brugsmødel uden prøvning
U4	registreret brugsmødel med prøvning
Y3	registreret brugsmødel uden prøvning - efter U1
Y4	registreret brugsmødel med prøvning - efter U1 eller U3
Y5	ændret registreret brugsmødel uden prøvning - efter U3
Y6	ændret registreret brugsmødel med prøvning - efter U3 eller U4
Z5	ændret registreret brugsmødel uden prøvning - efter U1 eller Y3
Z6	ændret registreret brugsmødel med prøvning - efter U1 eller Y3 eller U1 og Y4

## INDHOLD

Klasseregister .....	685
Almindeligt tilgængelige brugsmødelansøgninger(bilag) .....	687
Brugsmødelregistreringer i publiceringsnummerorden .....	691
Fornyelse af registrerede brugsmødel, i publiceringsnummerorden .....	707
Registrerede brugsmødel, der er ophørte, i publiceringsnummerorden .....	708
Navneregister .....	709
Rettelser .....	711
Prisliste .....	712

Abonnementsprisen for årgangen er 600,- kr. Abonnementer tillægges porto. Abonnement tegnes i Patent- og Varemærkestyrelsen, Helgeshøj Allé 81, 2630 Tåstrup, tlf. 43 50 85 35, Gironr. 4 02 05 53, hvor enkelte numre sælges for en pris af 40 kr.

Ansvarlig for redaktion: Niels Ravn  
Trykt hos Patent- og Varemærkestyrelsen

ISSN 0907-4597

## Klasseregister

Liste over almindeligt tilgængelige brugsmodelansøgninger og brugsmodelregistreringer ordnet efter klasser

Forsiderne til ansøgningerne og brugsmodelskrifterne indeholdende bibliografiske oplysninger, sammendrag og tegning m.m. kan ses i de efterfølgende bilag, hvor de står i publiceringsnummerorden.

(51) Klasse	Publ.type	(10) Publ.nr.	(51) Primær klasse
A 01 F 25/14	U3	DK 2001 00298	A 01 F 25/16
A 01 F 25/16	U3	DK 2001 00298	A 01 F 25/16
A 47 B 96/06	U3	DK 2001 00055	A 47 B 96/06
A 47 K 1/02	U3	DK 2001 00285	E 03 C 1/18
A 61 K 31/34	W	DK 2001 00203	A 61 K 31/34
A 63 F 3/00	U3	DK 2001 00197	A 63 F 7/36
A 63 F 3/06	U3	DK 2001 00296	A 63 F 3/06
A 63 F 7/36	U3	DK 2001 00197	A 63 F 7/36
B 05 C 5/00	U3	DK 2001 00269	B 62 B 3/08
B 25 B 13/52	U3	DK 2001 00315	B 25 B 13/52
B 25 B 21/00	U3	DK 2001 00315	B 25 B 13/52
B 42 F 13/16	U3	DK 2001 00307	B 42 F 13/16
B 60 R 25/08	U3	DK 2001 00292	B 60 R 25/08
B 62 B 3/08	U3	DK 2001 00269	B 62 B 3/08
B 62 B 3/10	U3	DK 2001 00283	B 62 B 3/10
B 62 B 9/14	U3	DK 2001 00262	B 62 B 9/14
E 02 D 5/04	U3	DK 2001 00266	E 02 D 5/04
E 03 C 1/18	U3	DK 2001 00285	E 03 C 1/18
E 04 B 7/18	W	DK 2001 00182	E 04 D 13/03
E 04 D 13/03	W	DK 2001 00182	E 04 D 13/03
E 04 G 21/16	U3	DK 2001 00283	B 62 B 3/10
E 04 H 7/22	U3	DK 2001 00298	A 01 F 25/16
E 06 B 1/60	W	DK 2001 00182	E 04 D 13/03
F 16 B 3/00	U3	DK 2001 00316	F 16 B 21/09
F 16 B 12/10	U3	DK 2001 00055	A 47 B 96/06
F 16 B 12/32	U3	DK 2001 00055	A 47 B 96/06
F 16 B 21/09	U3	DK 2001 00316	F 16 B 21/09
F 24 D 13/02	U3	DK 2001 00270	F 24 F 13/068
F 24 F 5/00	U3	DK 2001 00270	F 24 F 13/068
F 24 F 13/068	U3	DK 2001 00270	F 24 F 13/068



**BRUGSMODELANSØGNINGER**

**I**

**PUBLICERINGSNUMMERORDEN**



(19) DANMARK

(10) DK 2001 00182 W



## (12) BRUGSMODELANSØGNING

Patent- og  
Varemærkestyrelsen

Almindeligt tilgængelig

(51) **Int.Cl. 7:** E 04 D 13/03 E 04 B 7/18 E 06 B 1/60  
 (21) **Ansøgningsnr.:** BA 2001 00182  
 (22) **Indleveringsdag:** 2001-07-09  
 (24) **Løbedag.:** 1999-06-18  
 (41) **Alm. tilg. dato:** 2001-07-09  
 (45) **Publiceringsdato:** 2001-12-14

(67) **Reg. er en forgrening fra DK pat. ans. nr:**  
 PA 1999 00868

(71) **Brugsmodelansøger:**  
 VKR Holding A/S, Tobaksvejen 10, 2860 Søborg, Danmark

(72) **Frembringer:**  
 Allan Edvardsen, Skanderupgade 18, 8660 Skanderborg, Danmark

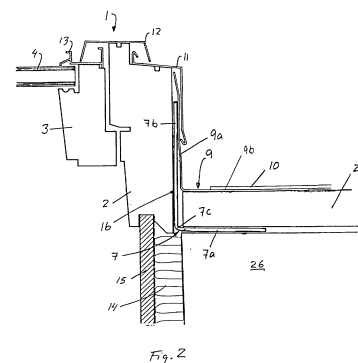
(74) **Fuldmægtig:**  
 Internationalt Patent-Bureau, Høje Taastrup Boulevard 23, 2630 Taastrup, Danmark

(54) **Benævnelse:**  
 Vindue til montering i en tagkonstruktion samt monteringsbeslag til brug ved monteringen

(56) **Relevante publikationer:**  
 WO8804348

(57) **Sammendrag:**

Med frembringelsen tilvejebringes et vindue (1) omfattende en karm med et antal karmstykker (2) samt monteringsbeslag (7). Hvert monteringsbeslag har et første ben (7b) indrettet til forbindelse med ydersiden af et karmstykke og et med det første ben i et forbindelsespunkt (7c) forbundet, i det væsentlige vinkelret andet ben (7a) til forbindelse med tagkonstruktionen. Ydersiden af karmstykkerne er udformet med en i karmstykkets længderetning forløbende, langsgående markering (16), og monteringsbeslagene har mindst én markering til samvirke med karmstykkets langsgående markering (16). Markeringerne kan være udført som en målskala i form af en millimeterinddeling, en inddeling i en anden enhed eller et symbolsystem.



(19) DANMARK

(10) DK 2001 00203 W



## (12) BRUGSMODELANSØGNING

Patent- og  
Varemærkestyrelsen

Almindeligt tilgængelig

- 
- (51) **Int.Cl. 7:** A 61 K 31/34  
(21) **Ansøgningsnr.:** BA 2001 00203  
(22) **Indleveringsdag:** 2001-08-10  
(24) **Løbedag.:** 2001-08-10  
(41) **Alm. tilg. dato:** 2001-11-10  
(45) **Publiceringsdato:** 2001-12-14
- (30) **Prioritetsoplysninger:**  
2000-08-10 DK PA 2000 01202    2000-10-27 DK PA 2000 01614
- (71) **Brugsmodelansøger:**  
H. Lundbeck A/S, Ottiliavej 9, 2500 Valby, Danmark
- (72) **Frembringere:**  
Ken Liljegren, Mølledalen 30, Jonstrup, 3500 Værløse, Danmark  
Per Holm, Grøndals Parkvej 54, 2720 Vanløse, Danmark  
Ole Nielsen, Nystedvej 19, 2500 Valby, Danmark  
Swen Wagner, Höglandsvägen 3A, 152 31 Södertälje, Sverige

- 
- (54) **Benævnelse:**  
Farmaceutisk komposition indeholdende citalopram

- (57) **Sammendrag:**

A solid unit dosage form comprising citalopram, which is prepared by direct compression of a mixture of citalopram base or a pharmaceutically acceptable salt thereof and pharmaceutically acceptable excipients, or by filling of said mixture in a hard gelatine capsule. Large crystals of a pharmaceutical acceptable salt of citalopram and method for the manufacture of said large crystals.

**BRUGSMODELREGISTRERINGER**

**I**

**PUBLICERINGSNUMMERORDEN**



(19) DANMARK

(10) DK 2001 00055 U3



(12) BRUGSMODELSKRIFT

Patent- og  
Varemærkestyrelsen

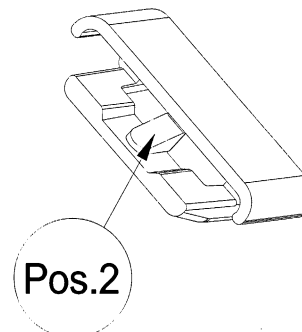
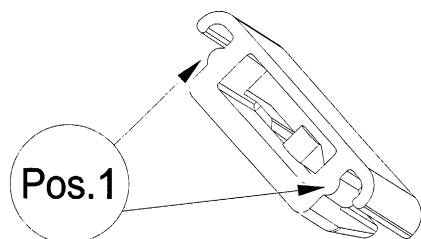
(51) **Int.Cl. 7:** A 47 B 96/06 F 16 B 12/10 F 16 B 12/32  
(21) **Ansøgningsnr.:** BA 2001 00055  
(22) **Indleveringsdag:** 2001-02-21  
(24) **Løbedag.:** 2001-02-21  
(41) **Alm. tilg. dato:** 2001-12-14  
(45) **Registreringsdato:** 2001-12-14  
(45) **Publiceringsdato:** 2001-12-14

(73) **Brugsmodelindehaver:**  
Dana traad A/S, Industrivej 20, 6740 Bramming, Danmark

(72) **Frembringer:**  
Bjarne Egholm Hansen, Granlunden 104, 6705 Esbjerg Ø, Danmark

(54) **Benævnelse:**  
Nyt princip til montering af rulleskinner/løb på trådkurve/trådhylder, idet delene sammenkobles med 4 clips af kunststof eller metal.

(57) **Sammendrag:**  
Clips af kunststof eller metal til montering af rulleskinne/løb på trådkurv eller trådhylde – herved lettes produktion af trådkurve/trådhylder. Derudover kan rulleskinne og rulleløb hjemkøbes færdigbehandlet og monteret, direkte til montering på emnerne.



(19) DANMARK

(10) DK 2001 00197 U3



(12) BRUGSMODELSKRIFT

Patent- og  
Varemærkestyrelsen

(51) **Int.Cl. 7:** A 63 F 7/36 A 63 F 3/00  
 (21) **Ansøgningsnr.:** BA 2001 00197  
 (22) **Indleveringsdag:** 2001-08-02  
 (24) **Løbedag.:** 2001-08-02  
 (41) **Alm. tilg. dato:** 2001-12-14  
 (45) **Registreringsdato:** 2001-12-14  
 (45) **Publiceringsdato:** 2001-12-14

(73) **Brugsmodelindehaver:**  
 Andrew J. Bourne, Violvænget 2, Thurø, 5700 Svendborg, Danmark

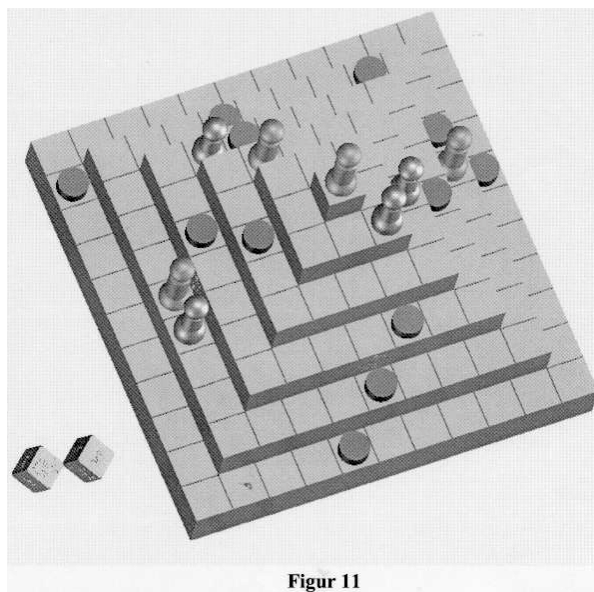
(72) **Frembringer:**  
 Andrew J. Bourne, Violvænget 2, Thurø, 5700 Svendborg, Danmark

(74) **Fuldmægtig:**  
 Produktudviklingscentret, Abildvej 1 A, 5700 Svendborg, Danmark

(54) **Benævnelse:**  
 Spil "Maya"

(57) **Sammendrag:**

Underholdningsspillet for hele familien, med navnet Maya er nyt ved, at det består af et antal rammer, der samlet danner en pyramide, som udgør spillets forum. Spillet har idé har rødder tilbage i verdenshistorien, hvor Maya- kulturen dyrkede solen, som en gud og kongerne ofrede kostbarheder og jomfruer i håb om, at få en god høst og blive en stærk konge. Der indgår også en smule kompasorientering, da brikkerne flyttes ud fra en sum af terningernes astronomiske symboler. Endvidere indgår fænomenet eklipse/solformørkelse, som stop punkter, der kan forsinke deltagerens brikkers rejse mod templet og storhed.



Figur 11

(19) DANMARK

(10) DK 2001 00262 U3



(12) BRUGSMODELSKRIFT

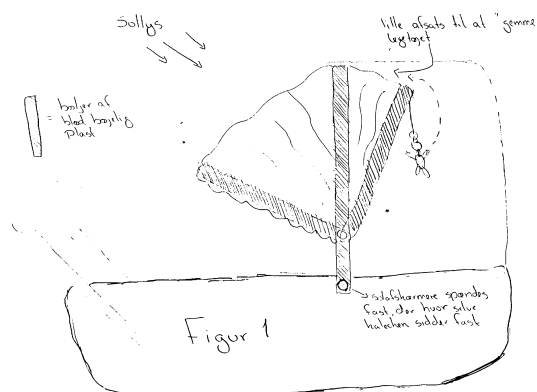
Patent- og  
Varemærkestyrelsen

- (51) **Int.Cl. 7:** B 62 B 9/14  
 (21) **Ansøgningsnr.:** BA 2001 00262  
 (22) **Indleveringsdag:** 2001-09-27  
 (24) **Løbedag:** 2001-09-27  
 (41) **Alm. tilg. dato:** 2001-12-14  
 (45) **Registreringsdato:** 2001-12-14  
 (45) **Publiceringsdato:** 2001-12-14
- (73) **Brugsmodelindehaver:**  
Niels Frederik Sølvhøj, Rosenvænget 14 st.tv, 3600 Frederikssund, Danmark
- (72) **Frembringer:**  
Niels Frederik Sølvhøj, Rosenvænget 14 st.tv, 3600 Frederikssund, Danmark

- (54) **Benævnelse:**  
Solafskærmer til barnevognskaleche

- (57) **Sammendrag:**

Denne frembringelse angår en solafskærmer med aktivitetsindsats og sansestimulerende farver. Det nye ved denne frembringelse er, at lettere gøre det, at afskærme solen for barnet. Man behøver ikke længere at skulle justere på parasollen, da afskærmeren dækker således af man ikke behøver at justere. Den sidder stationært i barnevognskalechen, og kan meget let trækkes ned, så den afskærmer 100 % for solen, samtidig med at barnet kan ligge i vognen og lege med aktivitetsindsatsen og kigge på farverne. Desuden kan barnet stadig få al den luft det behøver, samtidig med at solen ikke blænder barnet.



(19) DANMARK

(10) DK 2001 00266 U3



(12) BRUGSMODELSKRIFT

Patent- og  
Varemærkestyrelsen

- (51) **Int.Cl. 7:** E 02 D 5/04  
 (21) **Ansøgningsnr.:** BA 2001 00266  
 (22) **Indleveringsdag:** 2001-10-05  
 (24) **Løbedag.:** 2001-10-05  
 (41) **Alm. tilg. dato:** 2001-12-14  
 (45) **Registreringsdato:** 2001-12-14  
 (45) **Publiceringsdato:** 2001-12-14
- (73) **Brugsmodelindehaver:**  
HCP Construction ApS, Storegade 5, 7330 Brande, Danmark
- (72) **Frembringer:**  
Hans-Christoph Paul, Nordlundvej 166, 7330 Brande, Danmark
- (74) **Fuldmægtig:**  
Hans-Christoph Paul, Nordlundvej 166, 7330 Brande, Danmark

(54) **Benævnelse:**  
Trapezpladesandwichkonstruktion

(57) **Sammendrag:**

Denne frembringelse angår en væg af krydset trapezplader til brug for container, shiploader, kraner eller andre stålkonstruktioner hvor væggene er højt belastet og virker som bærende elementer.

To trapezplader, som står ryg mod ryg, mens bukkekanter er drejet 90° i forhold til hinanden.

Det nye ved frembringelsen udgøres af, at den første trapezplade suppleres med en anden trapezplade, som er vendt på sådan en måde, at begge plader vendes ryg mod ryg, mens bukkekanterne ligger i 90° drejet til hinanden.

Metoden forudsætter ikke, at pladerne har direkte kontakt med hinanden. Der kan være en mellemrum mellem pladerne, som kan fyldes eller forblive tomt.

På denne måde opnår man en let, meget stiv og meget stærk konstruktion i forhold til kendte konstruktionsmetoder.

Ved at anvende den ovenfor nævnte teknik får væggen orthotrope egenskaber (samme egenskaber i retninger som står vinkelret på hinanden) i pladens plan, som den enkelte plade ikke har.

For at øge stabiliteten kan begge trapezplader forbindes med hinanden. Det er de steder hvor pladernes bagflader rører hinanden. Her er mulighed for at forbinde pladerne vha. klæbestof, nitter eller svejsepunkter.

Trapezplader kan ikke tåle træk- eller trykbelastninger vinkelret på pladens bukkekanter (set i samme plan som pladen).

Fig. 1: Trækbelastninger vinkelret på pladens bukkekanter.



Bøjningsmomenter må heller ikke virke

1. om akser som står lodret på pladen eller

Fig. 2: Bøjningsmomenter om akser som står lodret på pladen.



2. om akser som ligger i pladens plan og parallelt med bukkekanterne

Fig. 3: Bøjningsmomenter om akser som ligger i pladens plan og parallelt med bukkekanterne.



Med frembringelsen er der tilvejebragt mulighed for, at væggen også kan belastes i de retninger som ovenfor beskrevet.

(19) DANMARK

(10) DK 2001 00269 U3



(12) BRUGSMODELSKRIFT

Patent- og  
Varemærkestyrelsen

(51) **Int.Cl. 7:** B 62 B 3/08 B 05 C 5/00  
 (21) **Ansøgningsnr.:** BA 2001 00269  
 (22) **Indleveringsdag:** 2001-10-06  
 (24) **Løbedag.:** 2001-10-06  
 (41) **Alm. tilg. dato:** 2001-12-14  
 (45) **Registreringsdato:** 2001-12-14  
 (45) **Publiceringsdato:** 2001-12-14

(73) **Brugsmodelindehaver:**  
Niels Strøe Larsen & Co ApS, Hovedvejen 2, 5750 Ringe, Danmark

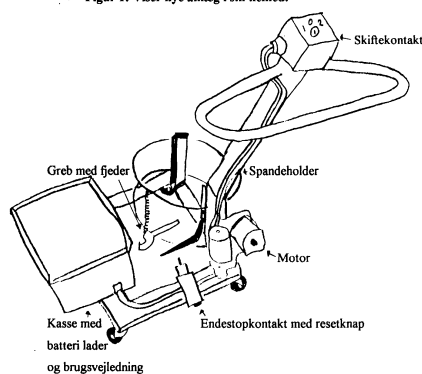
(72) **Frembringer:**  
Niels Strøe Larsen, Hovedvejen 2, 5750 Ringe, Danmark

(54) **Benævnelse:**  
Mobil materialeudlægger

(57) **Sammendrag:**

-Denne frembringelse angår et mobilt anlæg til brug ved dosering af hældbar materialer på let skrånede og vandrette flader. Udlægningen kan styres nøjagtigt ved hjælp af motor som vipper beholderen efter operatørens ønske og doserer den ønskede mængde afhængig af hvor hurtigt anlægget køres frem eller tilbage. Anlægget er let at betjene. Det skåner ryg, fingre, arme og muskler i en ergonomisk forbedret arbejdsstilling, og er let transportabelt mellem byggepladser.

• Figur 1: Viser nye anlæg i sin helhed.



(19) DANMARK

(10) DK 2001 00270 U3



(12) BRUGSMODELSKRIFT

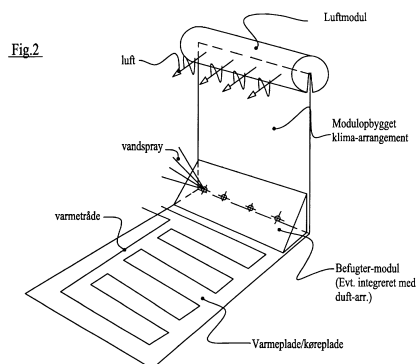
Patent- og  
Varemærkestyrelsen

- (51) **Int.Cl. 7:** F 24 F 13/068 F 24 D 13/02 F 24 F 5/00  
 (21) **Ansøgningsnr.:** BA 2001 00270  
 (22) **Indleveringsdag:** 2001-10-08  
 (24) **Løbedag.:** 2001-10-08  
 (41) **Alm. tilg. dato:** 2001-12-14  
 (45) **Registreringsdato:** 2001-12-14  
 (45) **Publiceringsdato:** 2001-12-14
- (73) **Brugsmodelindehaver:**  
Kjeld Hansen, Hansensvej 5, st.th, 3400 Hillerød, Danmark
- (72) **Frembringer:**  
Kjeld Hansen, Hansensvej 5, st.th, 3400 Hillerød, Danmark
- (74) **Fuldmægtig:**  
Hans H. Haraldsted Ingeniør- og Handelsfirma, Ellegaardspark 19, 3520 Farum, Danmark

- (54) **Benævnelse:**  
Modulopbygget klima-arrangement

- (57) **Sammendrag:**

Klima -arrangement som især er målrettet imod specifikke lokale/rum-områder, og specifikt hvor én som eventuelt flere personer skal opholde sig. Samt specielt hvor personer har en fast position, som eksempelvis ved et kontorbord, som i et fast arbejds /opholds-område. Hvor klima-arrangementet er opbygget omkring et "løst" som alternativt et "fast" gulvplade - modul, som eksempelvis ved en køreplade for kontorstole. Og som i en ideel udførelsesform kan indeholde et integreret varmelegeme – arrangement, som eksempelvis elektriske varmetråde, som i en bagrude eller i et sæde på en bil eller lignende.



(19) DANMARK

(10) DK 2001 00283 U3



(12) BRUGSMODELSKRIFT

Patent- og  
Varemærkestyrelsen

- (51) **Int.Cl. 7:** B 62 B 3/10 E 04 G 21/16  
 (21) **Ansøgningsnr.:** BA 2001 00283  
 (22) **Indleveringsdag:** 2001-10-24  
 (24) **Løbedag:** 2001-10-24  
 (41) **Alm. tilg. dato:** 2001-12-14  
 (45) **Registreringsdato:** 2001-12-14  
 (45) **Publiceringsdato:** 2001-12-14
- (73) **Brugsmodelindehaver:**  
 Rene Stavensø Palm Nielsen, Bobakken 6, 1th, 2720 Vanløse, Danmark
- (72) **Frembringer:**  
 Rene Stavensø Palm Nielsen, Bobakken 6, 1th, 2720 Vanløse, Danmark

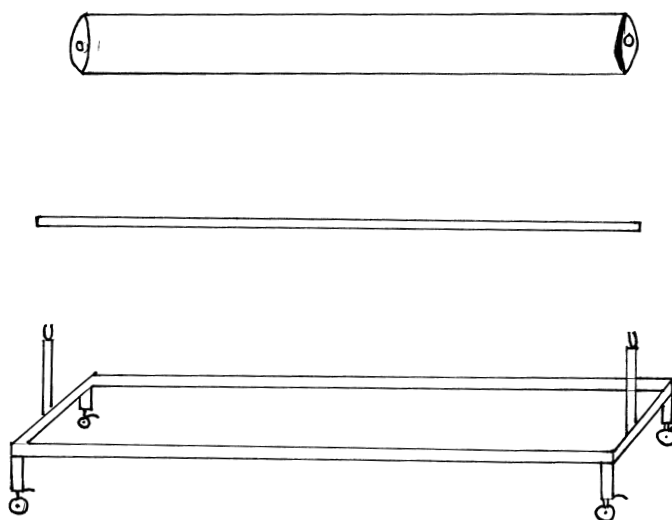
- (54) **Benævnelse:**  
 Vægbeklædningsvogn

- (57) **Sammendrag:**

Vægbeklædningsvogn til brug i malerfaget ved opsætning af filt og væv, denne frembringelse er noget mere handy og vejer mindre end ellers kendte typer, fordi man ved frembringelsen nye form (kasseform) kan undgå at fastgøre vægbeklædningsrullen, men nøjes med at lægge den i frembringelsen, så holdes den på plads ved sin egen vægt.

De 4 ensrettede monterede hjul sørger hele tiden for at holde vægbeklædningsvognen i den ønskede afstand til væggen under arbejdet og kan kun skubbes parallelt med væggen efterhånden som man arbejder sig frem, er man fri for at påvirke bremsen på hjulene som kendt fra tidligere typer vægbeklædningsvogne.

FIGUR. I.



(19) DANMARK

(10) DK 2001 00285 U3



(12) BRUGSMODELSKRIFT

Patent- og  
Varemærkestyrelsen

- (51) **Int.Cl. 7:** E 03 C 1/18 A 47 K 1/02  
(21) **Ansøgningsnr.:** BA 2001 00285  
(22) **Indleveringsdag:** 2001-10-24  
(24) **Løbedag.:** 2001-10-24  
(41) **Alm. tilg. dato:** 2001-12-14  
(45) **Registreringsdato:** 2001-12-14  
(45) **Publiceringsdato:** 2001-12-14
- (73) **Brugsmodelindehaver:**  
Bøje Højby Rasmussen, Boestoftevej 83, Gevnø, 4660 Store Heddinge, Danmark
- (72) **Frembringer:**  
Bøje Højby Rasmussen, Boestoftevej 83, Gevnø, 4660 Store Heddinge, Danmark

- (54) **Benævnelse:**  
Mobil håndvask med varmt og koldt vand

- (57) **Sammendrag:**

Den mobile håndvask er ny derved, at der nu kan etableres en håndvask med rindende varmt og koldt vand alle steder, hvor der er mulighed for tilslutning til 220 volt, det er nu således muligt at hæve den hygiejniske standard på steder, hvor det enten er umuligt eller urentabelt at installere fast vvs- installation og kloak.



(19) DANMARK

(10) DK 2001 00292 U3



(12) BRUGSMODELSKRIFT

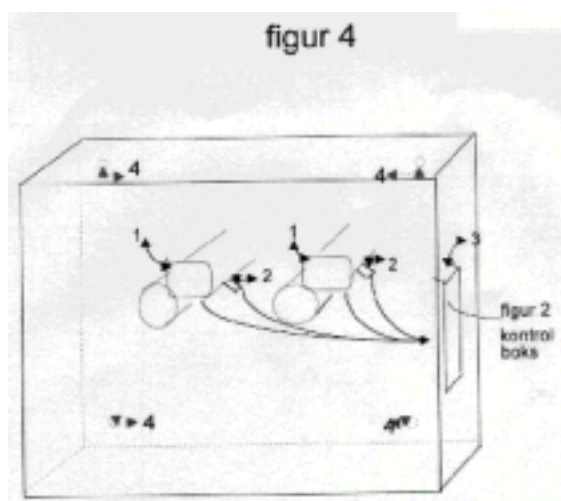
Patent- og  
Varemærkestyrelsen

- (51) **Int.Cl. 7:** B 60 R 25/08  
(21) **Ansøgningsnr.:** BA 2001 00292  
(22) **Indleveringsdag:** 2001-10-26  
(24) **Løbedag:** 2001-10-26  
(41) **Alm. tilg. dato:** 2001-12-14  
(45) **Registreringsdato:** 2001-12-14  
(45) **Publiceringsdato:** 2001-12-14
- (73) **Brugsmodelindehaver:**  
Arne Michael Jacobsen, Vestervang 15, 7190 Billund, Danmark
- (72) **Frembringer:**  
Arne Michael Jacobsen, Vestervang 15, 7190 Billund, Danmark

- (54) **Benævnelse:**  
Tyverisikring af parkerede lastvogns trailere

- (57) **Sammendrag:**

Et enkelt system der benytter trailerens trykluftsystem, eller rettere forhindre, at der kommer trykluft på systemet. Dermed begrænses muligheden for at flytte en parkeret lastvognstrailer, da det ikke vil være muligt at løsne bremserne på traileren. Samtidig vil den indvendig lås forbedre sikringen af lastvognstrailerens døre/porte. Derudover er der indbygget en satellitovervågning, således at traileren kan følges såfremt den forsøges flyttet.



(19) DANMARK

(10) DK 2001 00296 U3



(12) BRUGSMODELSKRIFT

Patent- og  
Varemærkestyrelsen

- 
- (51) **Int.Cl. 7:** A 63 F 3/06  
(21) **Ansøgningsnr.:** BA 2001 00296  
(22) **Indleveringsdag:** 2001-10-30  
(24) **Løbedag.:** 2001-10-30  
(41) **Alm. tilg. dato:** 2001-12-14  
(45) **Registreringsdato:** 2001-12-14  
(45) **Publiceringsdato:** 2001-12-14
- (73) **Brugsmodelindehaver:**  
Haince, Haslev Innovations Center, v/Per Martin Thaysen, Korsagervej 3, 4690 Haslev, Danmark
- (72) **Frembringer:**  
Per Martin Thaysen, Korsagervej 3, 4690 Haslev, Danmark
- 

- (54) **Benævnelse:**  
Etui til redskaber til spil

- (57) **Sammendrag:**

Etui/taske som er ny ved at være specielt indrettet med holdere til spilleredskaber samt en pose eller æske til mindre dele til spillet



(19) DANMARK

(10) DK 2001 00298 U3



(12) BRUGSMODELSKRIFT

Patent- og  
Varemærkestyrelsen

(51) **Int.Cl. 7:** A 01 F 25/16 A 01 F 25/14 E 04 H 7/22  
 (21) **Ansøgningsnr.:** BA 2001 00298  
 (22) **Indleveringsdag:** 2001-10-31  
 (24) **Løbedag:** 2001-10-31  
 (41) **Alm. tilg. dato:** 2001-12-14  
 (45) **Registreringsdato:** 2001-12-14  
 (45) **Publiceringsdato:** 2001-12-14

(73) **Brugsmodelindehaver:**  
TUNETANKEN A/S, St. Andst, 6600 Vejen, Danmark

(72) **Frembringer:**  
Arne Skøtt-Christensen, Helnæs Byvej 71, 5631 Ebberup, Danmark

(74) **Fuldmægtig:**  
Patrade A/S, Fredens Torv 3 A, 8000 Århus C, Danmark

(54) **Benævnelse:**  
Indretning ved silo, f.eks. fodersilo

(57) **Sammendrag:**

Der beskrives en indretning ved silo (2), f.eks. foder- eller brændselssilo, med en fortrinsvis cylindrisk beholderdel (4), der nedadtil har en tragtformet bunddel (6) samt et antal udtømningsåbninger (8, 10) med tilhørende lukkemekanismer, hvor en central udtømningsåbning (8) er forbundet med et opadførende i hovedsagen lodret rør (12) med en opadtil åben ende (14), og hvor en eller flere af nævnte udtømningsåbninger (10) er placeret udenfor den centrale udtømningsåbning (8) og er forbundet med den tragtformede bunddel (6), der omslutter det opadførende rør (12).

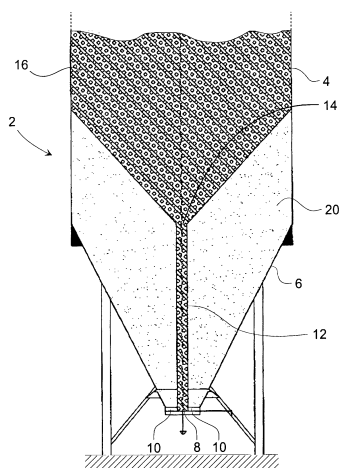


Fig.1

(19) DANMARK

(10) DK 2001 00307 U3



(12) BRUGSMODELSKRIFT

Patent- og  
Varemærkestyrelsen

(51) **Int.Cl. 7:** B 42 F 13/16  
(21) **Ansøgningsnr.:** BA 2001 00307  
(22) **Indleveringsdag:** 2001-11-12  
(24) **Løbedag.:** 2001-11-12  
(41) **Alm. tilg. dato:** 2001-12-14  
(45) **Registreringsdato:** 2001-12-14  
(45) **Publiceringsdato:** 2001-12-14

(73) **Brugsmodelindehaver:**  
Micael Duncan, Ålandsvej 1, 4200 Slagelse, Danmark

(72) **Frembringer:**  
Micael Duncan, Ålandsvej 1, 4200 Slagelse, Danmark

(54) **Benævnelse:**  
Mappe

(57) **Sammendrag:**

Denne frembringelse angår mappe fortrinsvis til styring af procedurer og registrering af data. Det nye ved frembringelsen udgøres af, at mappen er forsynet med fastgørelsesanordninger, hvorved ark indsat i ringordnerne henholdsvis kan vippes op i venstre side og ud i højre (højrehåndsmode), henholdsvis vippes op i højre og ud i venstre side (venstrehåndsmode).

Ved anvendelse af ovennævnte teknik ved udførelse af fastlagte procedurer og registrering af data, kan mappen anvendes således, at den indeholder nedskreven fastlagte procedurer på ark og registrering af data på modstående ark.

Mappens udformning tager højde for, at man holder den med sin ikke skrivende hånd og bladrer/skriver med sin skrivende hånd. Dette sikrer også, at de opslåede ark ikke kommer i konflikt med armen, der holder mappen.

Mappen sikrer ved sin udformning et samlet, let og mobilt redskab for personer, der løbende har behov for at kunne læse/udføre procedurer og registrere data.



(19) DANMARK

(10) DK 2001 00315 U3



(12) BRUGSMODELSKRIFT

Patent- og  
Varemærkestyrelsen

- (51) **Int.Cl. 7:** B 25 B 21/00 B 25 B 13/52  
 (21) **Ansøgningsnr.:** BA 2001 00315  
 (22) **Indleveringsdag:** 2001-11-20  
 (24) **Løbedag:** 2001-11-20  
 (41) **Alm. tilg. dato:** 2001-12-14  
 (45) **Registreringsdato:** 2001-12-14  
 (45) **Publiceringsdato:** 2001-12-14
- (73) **Brugsmodelindehaver:**  
 Rikke Skaarup Jørgensen, Slejpnergade 6, 2. th.mf., 2200 København N, Danmark  
 Niels Kristian Skaarup Jørgensen, Holløsevej 12, 4420 Regstrup, Danmark
- (72) **Frembringer:**  
 Niels Kristian Skaarup Jørgensen, Holløsevej 12, 4420 Regstrup, Danmark

- (54) **Benævnelse:**  
 Automatisk båndtang

- (57) **Sammendrag:**

Automatisk båndtang til brug for rotation af runde emner uden plads krav bagved og på siderne af emnet og som er illustreret i fig. 1. frembringelsen består af en roterende spole med et opspolet bånd der løber mellem valserne og omkring emnet. Ved kraftig tilspænding anvendes dobbelt omslag af båndet og valserne til udløb for båndet. Valserne og samt spolen er monteret på et stift underlag der kan udformes som et ergonomisk værktøj for el-drift eller manual drift.

En selvspændende virkning opnås når valserne lægges an mod emnet og spolen samtidig roteres for at stramme båndet .

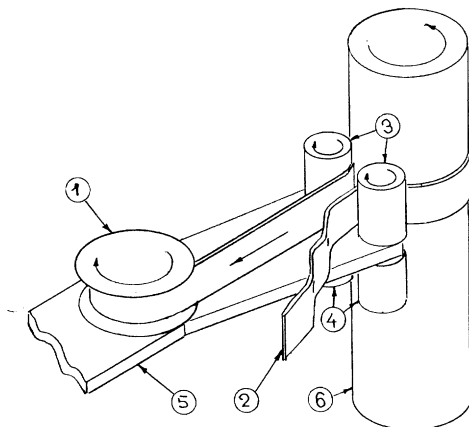


Fig. 1

(19) DANMARK

(10) DK 2001 00316 U3



(12) BRUGSMODELSKRIFT

Patent- og  
Varemærkestyrelsen

(51) **Int.Cl. 7:** F 16 B 21/09 F 16 B 3/00  
 (21) **Ansøgningsnr.:** BA 2001 00316  
 (22) **Indleveringsdag:** 2001-11-20  
 (24) **Løbedag.:** 2001-11-20  
 (41) **Alm. tilg. dato:** 2001-12-14  
 (45) **Registreringsdato:** 2001-12-14  
 (45) **Publiceringsdato:** 2001-12-14

(73) **Brugsmodelindehaver:**  
 Erling Mørch, Viborgvej 859 A, 8471 Sabro, Danmark

(72) **Frembringer:**  
 Erling Mørch, Viborgvej 859 A, 8471 Sabro, Danmark

(74) **Fuldmægtig:**  
 Patrade A/S, Fredens Torv 3 A, 8000 Århus C, Danmark

(54) **Benævnelse:**  
 Beslagsystem til ophængning af genstande samt beslag dertil

(57) **Sammendrag:**

Der beskrives et beslagsystem til ophængning af genstande og bestående af beslagdele med indbyrdes komplementære forbindelsesdele, nemlig en første beslagdel (2) udformet med en anlægsflade (8) med en modtageåbning (10) og en undersænket forbindelsesflade (14), og en anden beslagdel (24) udformet med en anlægsflade og en derfra udragende forbindelsesdel (22) med et forbindelseshoved (32) med en form, der er tilpasset faconen af modtageåbningen (10), og som har spændedele (34), der er beregnet til at indgribe med nævnte undersænkede forbindelsesflade (14), hvor nævnte modtageåbning (10) henholdsvis nævnte udragende forbindelsesdel (22) har en således placering i forhold til nævnte anlægsflader, at indgrebet imellem nævnte spændedele (34) og nævnte forbindelsesflade (14) samt nævnte anlægsflader kan etableres ved indbyrdes vinkeldrejning af beslagdelene (2, 24), når forbindelsesdelen (22) er indført i modtageåbningen (10).

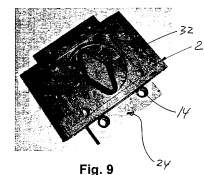


Fig. 9

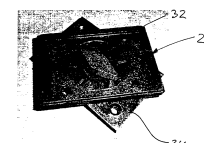


Fig. 10

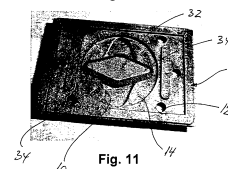


Fig. 11

## Fornyelse af brugsmødelider

Fornyelse af registreringer foretaget i medfør af lov nr.  
130 af 26. februar 1992.

<b>(10) Publ.nr.</b>	<b>Gyldig til</b>	<b>(10) Publ.nr.</b>	<b>Gyldig til</b>
DK 1995 00439	2005-11-13		
DK 1995 00459	2005-12-04		
DK 1995 00474	2005-12-14		
DK 1995 00486	2005-12-18		
DK 1998 00199	2004-05-22		
DK 1998 00209	2004-05-29		
DK 1998 00421	2004-11-09		
DK 1998 00431	2004-11-16		
DK 1998 00433	2004-11-18		
DK 1998 00439	2004-11-23		
DK 1998 00448	2004-12-01		
DK 1998 00450	2004-12-02		
DK 1998 00451	2004-12-04		
DK 1998 00455	2004-12-04		
DK 1998 00487	2004-12-23		

## Ophørte brugsmodelregistreringer

(10) Publ.nr.	Ophørsdato	(10) Publ.nr.	Ophørsdato
DK 1995 00172	2001-05-01		
DK 1995 00173	2001-05-02		
DK 1995 00181	2001-05-08		
DK 1995 00185	2001-05-10		
DK 1995 00206	2001-05-24		
DK 1995 00207	2001-05-24		
DK 1998 00162	2001-05-04		
DK 1998 00166	2001-05-07		
DK 1998 00168	2001-05-11		
DK 1998 00170	2001-05-12		
DK 1998 00171	2001-05-12		
DK 1998 00177	2001-05-14		
DK 1998 00179	2001-05-15		
DK 1998 00180	2001-05-15		
DK 1998 00182	2001-05-18		
DK 1998 00183	2001-05-19		
DK 1998 00184	2001-05-19		
DK 1998 00186	2001-05-19		
DK 1998 00187	2001-05-19		
DK 1998 00190	2001-05-26		
DK 1998 00191	2001-05-25		
DK 1998 00192	2001-05-20		
DK 1998 00200	2001-05-22		
DK 1998 00206	2001-05-27		
DK 1998 00208	2001-05-27		
DK 1998 00271	2001-05-29		

## Navneregister

Indehaver/Frembringer	I/F	Klasse	Publ. type	Publ. nr.
BOURNE, ANDREW J.	F	A 63 F 7/36	U3	DK 2001 00197
BOURNE, ANDREW J.	I	A 63 F 7/36	U3	DK 2001 00197
DANA TRAAD A/S	I	A 47 B 96/06	U3	DK 2001 00055
DUNCAN, MICAEL	F	B 42 F 13/16	U3	DK 2001 00307
DUNCAN, MICAEL	I	B 42 F 13/16	U3	DK 2001 00307
EDVARDESEN, ALLAN	F	E 04 D 13/03	W	DK 2001 00182
H. LUNDBECK A/S	I	A 61 K 31/34	W	DK 2001 00203
HAINCE, HASLEV INNOVATIONS CENTER	I	A 63 F 3/06	U3	DK 2001 00296
HANSEN, BJARNE EGHOLM	F	A 47 B 96/06	U3	DK 2001 00055
HANSEN, KJELD	F	F 24 F 13/068	U3	DK 2001 00270
HANSEN, KJELD	I	F 24 F 13/068	U3	DK 2001 00270
HCP CONSTRUCTION APS	I	E 02 D 5/04	U3	DK 2001 00266
HOLM, PER	F	A 61 K 31/34	W	DK 2001 00203
JACOBSEN, ARNE MICHAEL	F	B 60 R 25/08	U3	DK 2001 00292
JACOBSEN, ARNE MICHAEL	I	B 60 R 25/08	U3	DK 2001 00292
JØRGENSEN, NIELS KRISTIAN SKAARUP	F	B 25 B 13/52	U3	DK 2001 00315
JØRGENSEN, NIELS KRISTIAN SKAARUP	I	B 25 B 13/52	U3	DK 2001 00315
JØRGENSEN, RIKKE SKAARUP	I	B 25 B 13/52	U3	DK 2001 00315
LARSEN, NIELS STRØE	F	B 62 B 3/08	U3	DK 2001 00269
LILJEGREN, KEN	F	A 61 K 31/34	W	DK 2001 00203
MØRCH, ERLING	F	F 16 B 21/09	U3	DK 2001 00316
MØRCH, ERLING	I	F 16 B 21/09	U3	DK 2001 00316
NIELS STRØE LARSEN & CO APS	I	B 62 B 3/08	U3	DK 2001 00269
NIELSEN, OLE	F	A 61 K 31/34	W	DK 2001 00203
NIELSEN, RENE STAVENSØ PALM	F	B 62 B 3/10	U3	DK 2001 00283
NIELSEN, RENE STAVENSØ PALM	I	B 62 B 3/10	U3	DK 2001 00283
PAUL, HANS-CHRISTOPH	F	E 02 D 5/04	U3	DK 2001 00266
RASMUSSEN, BØJE HØJBY	F	E 03 C 1/18	U3	DK 2001 00285
RASMUSSEN, BØJE HØJBY	I	E 03 C 1/18	U3	DK 2001 00285
SKØTT-CHRISTENSEN, ARNE	F	A 01 F 25/16	U3	DK 2001 00298
SØLVHØJ, NIELS FREDERIK	F	B 62 B 9/14	U3	DK 2001 00262
SØLVHØJ, NIELS FREDERIK	I	B 62 B 9/14	U3	DK 2001 00262
THAYSEN, PER MARTIN	F	A 63 F 3/06	U3	DK 2001 00296

## Navneregister

Indehaver/Frembringer	I/F	Klasse	Publ.type	Publ.nr.
TUNETANKEN A/S	I	A 01 F 25/16	U3	DK 2001 00298
VKR HOLDING A/S	I	E 04 D 13/03	W	DK 2001 00182
WAGNER, SWEN	F	A 61 K 31/34	W	DK 2001 00203

---

## Rettelser

---

### **Berigtigelse vedrørende BA 2001 00183**

I Brugsmødel Tidende nr. 22 af 23. november 2001, blev BA 2001 00183 publiceret med prioriteten 1995-08-04 DK BA 1995 00879.

Dette er ikke korrekt, hvorfor det hermed berigtiges, at prioriteten skal være 1995-08-04 DK PA 1995 00879.



**Patent- og  
Varemærkestyrelsen**  
Erhvervsministeriet

Helgeshøj Allé 81  
2630 Taastrup

Tlf. 4350 8000  
Fax 4350 8001  
E-post [pvs@dkpto.dk](mailto:pvs@dkpto.dk)  
[www.dkpto.dk](http://www.dkpto.dk)

Pr. 1. oktober 2001

Patenter  
Supplerende beskyttelsescertifikater  
Brugsmodeller  
Chips (halvledertopografier)  
Kommunevåbener og -segl  
Skorstensmærker og kontorflag  
Design  
Vare- og fællesmærker  
Publikationer  
Erhvervsservice  
Kopiservice  
Kurser og foredrag

Prisliste vedrørende internationale ansøgninger (PCT) og europæiske patentansøgninger (EPK) samt vedrørende ansøgninger om international varemærkeregistrering og EU-varemærkeregistrering kan fås ved henvendelse til Patent- og Varemærkestyrelsen.

**P  
R  
I  
S  
L  
I  
S  
T  
E**

(12.1-okt01) Is/PVS - Udgivet 26. juli 2001

# Patenter

	kr.
<b>1. Ansøgningsgebyr</b>	
a. Grundgebyr .....	3000,00
b. Tillægsgebyr for hvert patentkrav ud over 10 .....	300,00
<b>2. Gebyrer for nyhedsundersøgelse af international type (PL §9)</b>	
I Når den svenske patentmyndighed er nyhedsundersøgende:	
a. Grundgebyr .....	7090,00
b. Tillægsgebyr for hvert krav ud over 10 .....	115,00
c. Ekspeditionsgebyr .....	500,00
II Når Den Europæiske Patentmyndighed er nyhedsundersøgende:	
a. Grundgebyr	
1. For en prioritetsgivende ansøgning .....	7090,00
2. I alle andre tilfælde .....	11120,00
b. Ekspeditionsgebyr .....	500,00
<b>3. Gebyr for senere indlevering af dansk oversættelse af international ansøgning</b> .....	1100,00
<b>4. Genoptagelsesgebyr</b> .....	700,00
<b>5. Patentmeddelelsesgebyr</b>	
a. Grundgebyr .....	2850,00
b. Tillægsgebyr for hver side ud over 35 sider .....	80,00
c. Tillægsgebyr for hvert patentkrav, for hvilket der ikke er betalt ansøgningsgebyr .....	300,00
<b>6. Gebyr for publicering af oversættelser af europæiske patentskrifter</b>	
a. Grundgebyr .....	1700,00
b. Tillægsgebyr for hver side ud over 35 sider .....	80,00
<b>7. Gebyr for publicering af ændrede danske patentskrifter</b>	
a. Grundgebyr .....	2850,00
b. Tillægsgebyr for hver side ud over 35 sider .....	80,00
<b>8. Gebyr for publicering af ændrede oversættelser af europæiske patentskrifter</b>	
a. Grundgebyr .....	1700,00
b. Tillægsgebyr for hver side ud over 35 sider .....	80,00
<b>9. Genoprettelsesgebyr</b> .....	3000,00
<b>10. Årsgebyrer</b>	
1. gebyrår .....	500,00
2. gebyrår .....	500,00
3. gebyrår .....	500,00
4. gebyrår .....	1100,00
5. gebyrår .....	1250,00
6. gebyrår .....	1400,00
7. gebyrår .....	1600,00
8. gebyrår .....	1800,00
9. gebyrår .....	2050,00
10. gebyrår .....	2300,00
11. gebyrår .....	2550,00
12. gebyrår .....	2800,00
13. gebyrår .....	3050,00
14. gebyrår .....	3300,00
15. gebyrår .....	3600,00
16. gebyrår .....	3900,00
17. gebyrår .....	4200,00
18. gebyrår .....	4500,00
19. gebyrår .....	4800,00
20. gebyrår .....	5100,00

Årsgebyrer, der betales senere end forfaldsdag, forhøjes med 20%.  
Gebyret skal være betalt inden 6 måneder efter forfaldsdagen.

<b>11. Gebyr for fremsættelse af indsigelse</b> .....	2500,00
<b>12. Gebyr for administrativ omprøvning</b> .....	7000,00
<b>13. Klagegebyr</b> .....	8000,00

Ovennævnte priser skal ikke tillægges moms

# Supplerende beskyttelsescertifikater

	kr.
<b>1. Ansøgningsgebyr</b> .....	3000,00
<b>2. Genoptagelsesgebyr</b> .....	600,00
<b>3. Genoprettelsesgebyr</b> .....	3000,00
<b>4. Årsgebyr pr. påbegyndt gebyrår</b> .....	5100,00
Årsgebyrer, der betales senere end forfaldsdag, forhøjes med 20%. Gebyret skal være betalt inden 6 måneder efter forfaldsdagen.	
<b>5. Gebyr for administrativ omprøvning</b> .....	1500,00
Der skal betales et gebyr på 7000 kr. for eventuel omprøvning af grundpatentet	
<b>6. Klagegebyr</b> .....	4000,00
Ovennævnte priser skal ikke tillægges moms	

# Brugsmodeller

	kr.
<b>1. Ansøgningsgebyr</b> .....	2000,00
<b>2. Gebyr for senere indlevering af dansk oversættelse af international ansøgning</b> .....	1100,00
<b>3. Genoptagelsesgebyr</b> .....	400,00
<b>4. Fornyelsesgebyrer</b>	
For 1. periode .....	2000,00
For 2. periode .....	3000,00
Fornyelsesgebyrer, der betales efter udløbet af den pågældende registreringsperiode, forhøjes med 20%.	
<b>5. Gebyr for prøvning før eller efter registrering</b> .....	4000,00
<b>6. Gebyr for behandling af anmodning om udslettelse</b> .....	2000,00
<b>7. Gebyr for bekendtgørelse af ændret registrering og publicering af ændret formulering</b> .....	1100,00
<b>8. Klagegebyr</b> .....	5000,00
Ovennævnte priser skal ikke tillægges moms	

# Chips (halvledertopografier)

	kr.
<b>1. Ansøgningsgebyr</b> .....	1500,00
<b>2. Gebyr for behandling af anmodning af overførelse af ansøgning om registrering</b> .....	1000,00
<b>3. Klagegebyr</b> .....	4000,00
Ovennævnte priser skal ikke tillægges moms	

# Kommunevåbener og -segl

	kr.
<b>1. Ansøgningsgebyr</b> .....	2000,00
Ovennævnte pris skal ikke tillægges moms	

# Skorstensmærker og kontorflag

	kr.
<b>1. Ansøgningsgebyr</b> .....	2000,00
Ovennævnte pris skal ikke tillægges moms	

## Design

	kr.
<b>1. Ansøgningsgebyr</b> .....	1200,00
<b>Tillægsgebyrer:</b>	
a. Ved samregistrering for hvert design ud over det første .....	700,00
b. For offentliggørelse af hver afbildning ud over den første <sup>1)</sup> .....	400,00
<b>2. Genoptagelsesgebyr</b> .....	400,00
<b>3. Gebyr for supplerende forundersøgelse</b> .....	1500,00
<b>Tillægsgebyr:</b>	
Ved samregistrering for hvert design ud over det første .....	900,00
<b>4. Fornyelsesgebyr</b> <sup>2)</sup> .....	2200,00
<b>Tillægsgebyr:</b>	
Ved samregistrering for hvert design ud over det første .....	1100,00

Fornyelsesgebyrer inkl. tillægsgebyr, der betales efter udløbet af den pågældende registreringsperiode, forhøjes med 20%.

<b>5. Gebyr for administrativ prøvning</b>	
Pr. design, herunder design indeholdt i en samregistrering .....	3000,00
<b>6. Gebyr for offentliggørelse af registrering i ændret form</b> .....	400,00
<b>Tillægsgebyr:</b>	
For offentliggørelse af hver afbildning ud over den første .....	400,00
<b>7. Genoprettelsesgebyr</b> .....	3000,00
<b>8. Klagegebyr</b> .....	4000,00

Ovennævnte priser skal ikke tillægges moms

<sup>1)</sup> Omfatter også bekendtgørelse iht. den hidtil gældende mønsterlov

<sup>2)</sup> Omfatter også fornyelse af registreringer iht. den hidtil gældende mønsterlov

## Vare- og fællesmærker

	kr.
<b>1. Ansøgningsgebyr</b>	
a. Grundgebyr .....	2350,00
b. Tillægsgebyr for hver klasse ud over 3 .....	600,00
Der er i alt 42 klasser	
<b>2. Gebyr for videreførelse af Madrid-Protokol-registrering som dansk vare- eller fællesmærke-ansøgning</b> .....	1500,00
<b>3. Fornyelsesgebyr</b>	
a. Grundgebyr .....	2350,00
b. Tillægsgebyr for hver klasse ud over 3 .....	600,00

Fornyelsesgebyrer inkl. tillægsgebyr, der betales efter udløbet af den pågældende registreringsperiode, forhøjes med 20%.

<b>4. Gebyr for anmodning om deling af en ansøgning eller en registrering</b>	
for hver udskilt ansøgning eller registrering .....	2000,00
<b>5. Gebyr for fremsættelse af indsigelse</b> .....	2500,00
<b>6. Gebyr for administrativ ophævelse</b> .....	2500,00
<b>7. Klagegebyr</b> .....	4000,00
<b>8. Gebyr for underretning til indehaver af varemærkerettighed</b>	
Årligt gebyr .....	1000,00

Ovennævnte priser skal ikke tillægges moms

## Publikationer

	kr.
<b>1. Årsabonnement</b>	
a. Dansk Patenttidende .....	1000,00
b. Patentskrifter	
– på papir .....	8000,00
– på CD-ROM (SPACE-DK) .....	5000,00
c. Dansk Patentregister .....	400,00
d. Sammendrag af almindeligt tilgængelige danske patentansøgninger	
– Alle sektioner .....	8000,00
– sektion A .....	1600,00
– sektion B .....	1600,00
– sektion C07 + C12 .....	1600,00
– sektion C, resten .....	900,00
– sektion D .....	500,00
– sektion E .....	900,00
– sektion F .....	900,00
– sektion G .....	900,00
– sektion H .....	900,00
e. Oversættelser af EP-skrifter .....	8000,00
f. Dansk Brugsmodeltidende .....	600,00
g. Brugsmodelskrifter .....	8000,00
h. Dansk Varemærketidende .....	1000,00
i. Dansk Varemærkerregister .....	200,00
j. Varemærke-særtidende med §13-afslag .....	100,00
k. Varemærkeindsigelsestidende .....	200,00
l. Nye danske varemærkeansøgninger, ugeliste .....	450,00
m. Dansk Designtidende .....	600,00
n. Dansk Designregister .....	200,00
o. Patenthåndbog, ved tegning af abonnement .....	500,00
– løbblade hertil, pr. side .....	10,00
p. Brugsmodelhåndbog, ved tegning af abonnement .....	500,00
– løbblade hertil, pr. side .....	10,00
q. Ankenævnskendelser	
– alle kendelser .....	4200,00
– kendelser/patent- og brugsmodelområdet .....	2000,00
– kendelser/vare- og fællesmærkeområdet .....	2000,00
– kendelser/design- og chipsområdet .....	400,00

Abonnementer tillægges porto

<b>2. Løssalg</b>	
a. Dansk Patenttidende .....	40,00
b. Dansk Patentregister .....	400,00
c. Sammendrag af alm. tilgængelige patentansøgninger .....	30,00
d. Dansk Varemærketidende .....	40,00
e. Dansk Varemærkerregister .....	200,00
f. Varemærke-særtidende med §13-afslag .....	100,00
g. Varemærkeindsigelsestidende .....	200,00
h. Varemærkeindsigelsestidende, udg. 1995 .....	300,00
i. Dansk Designtidende .....	40,00
j. Dansk Designregister .....	200,00
k. Dansk Brugsmodeltidende .....	40,00
l. Sammendrag af alm. tilgængelige brugsmodelansøgninger .....	30,00
m. Fremlæggelses- og patentskrifter på CD-ROM (SPACE-DK)	
– 1993-2000, pr. årgang .....	5000,00
– 1990-1992, pr. årgang .....	2000,00

Ovennævnte priser skal ikke tillægges moms

Fremlæggelses-, patent- og brugsmodelskrifter samt oversættelser af EP-skrifter leveres til gældende kopipris

<b>3. Love og bekendtgørelser</b>	
vedr. industriel ejendomsret .....	12,00-33,00
<b>4. Andre publikationer</b>	
a. Varemærkeklassifikation	
– alfabetisk liste .....	500,00
– klassedelt liste .....	400,00
b. Mønsterklassifikation .....	35,00
– ændringer og tilføjelser hertil .....	15,00
<b>5. "Fra væsen til virksomhed", Danske patenter gennem 100 år</b> (fås på dansk og engelsk), inkl. moms .....	195,00

Ovennævnte priser tillægges moms, hvis andet ikke er angivet

# Erhvervsservice

1. Timepris*	kr. 900,00
<b>2. Løbende overvågninger</b>	
a. Overvågning af ansøgninger	
Overvågning af dansk patent-, brugsmodel-, design- eller varemærkeansøgning sammensættes af:	
Pris pr. år	1500,00
Pris pr. meddelelse	375,00
b. Øvrige overvågninger beregnes efter timepris	
Hertil skal lægges evt. online-udgifter	
<b>3. Navneundersøgelser*</b>	
a. International undersøgelse af patentrettigheder i 1-2 navne inkl. op til 40 referencer	2500,00
Yderligere referencer, pr. reference	16,00
Yderligere navne, pr. navn	750,00
b. Undersøgelse af patent- og brugsmodelrettigheder med gyldighed for Danmark i 1-2 navne	1800,00
Yderligere navne, pr. navn	375,00
c. Øvrige navneundersøgelser beregnes efter timepris	
Hertil skal lægges evt. online-udgifter	
<b>4. Patentfamilieundersøgelser og statusundersøgelser*</b>	
a. Patentfamilieundersøgelse	1000,00
b. Patentfamilieundersøgelse, inkl. status	2000,00
c. Statusundersøgelse af udenlandske rettigheder	
Første nummer	750,00
Pr. følgende nummer	375,00
d. Statusundersøgelse af danske rettigheder, pr. nummer	375,00
e. Øvrige undersøgelser beregnes efter timepris	
Hertil skal lægges evt. online-udgifter	
<b>5. Kollisionsundersøgelser af varemærker, inkl. 3 klasser*</b>	
Yderligere klasser, pr. 10 klasser	500,00
<b>6. Skanning af varemærker*</b>	
a. Første klasse	500,00
b. Yderligere klasser, pr. klasse	200,00
c. Skanning af alle 42 klasser	3000,00
7. LOGO-skanning*, inkl. op til 25 referencer	2100,00
Yderligere referencer, pr. 25 referencer	500,00
<b>8. Varemærkedatabase*</b>	
a. Første klasse	3000,00
b. Yderligere klasser - op til 4, pr. klasse	1500,00
<b>9. Skanning af varemærker ansøgt eller registreret i udlandet*</b>	
a. Første klasse for 1-2 lande	1000,00
b. Følgende lande, pr. land	500,00
c. Følgende klasser, pr. klasse	200,00
10. Pris for levering pr. telefax	75,00

\* Hastelevering kan aftales mod pristillæg.

Ovennævnte priser tillægges moms

# Kopiservice

1. Fotokopier af patent- og brugsmodelpublikationer	kr.
a. Pris pr. publikation indtil 200 sider	50,00
b. Publikationer ud over 200 sider: pris efter aftale	
<b>2. Fotokopier, taget på læsesalen</b>	
ved kontant betaling, pr. side, inkl. moms	3,00
<b>3. Udenlandske patentpublikationer, der ikke findes i egne samlinger</b>	
I ved hjemtagning fra udlandet:	
a. Pris for hjemtagning	100,00
b. Pris pr. publikation	100,00
Hjemtagning af sagsakter fra USA og patentpublikationer og sagsakter fra Sydafrika: Pris efter aftale.	
II ved levering af tilsvarende publikation fra egne samlinger:	
a. Identifikation	100,00
b. Kopipris (se pkt. 1)	
<b>4. Engelsksprogede sammendrag, der ikke findes i egne samlinger, pr. sammendrag</b>	
	50,00
<b>5. Tidsskriftsartikler o.l., der ikke findes i egne samlinger</b>	
a. Pris for hjemtagning	100,00
b. Pris pr. artikel	100,00
<b>6. Aktindsigt i europæiske patenter og patentansøgninger</b>	
a. Ekspedition (inkl. EPO-gebyr)	315,00
b. Kopier	
- ved tilsendelse, pr. side	3,25
- ved afhentning, pr. side	2,50
- ved afhentning og kontant betaling, pr. side inkl. moms	3,00
7. Databaseudskrift vedr. en varemærkerettilighed	50,00

Ovennævnte priser tillægges moms, hvis andet ikke er angivet

8. Bekræftet kopi af en patent-, brugsmodel-, design- eller varemærkeansøgning	300,00
Hertil skal lægges kopiprisen (3,25 kr. pr. side)	
9. Bekræftet udskrift af patent-, certifikat-, brugsmodel-, topografi-, design- eller varemærkesagsregistret	300,00
10. Bekræftet udskrift af registret over kommunevåbener og -segl eller registret over skorstensmærker og kontorflag	200,00
11. Udskrift af patent-, certifikat-, brugsmodel-, topografi-, design- eller varemærkesagsregistret, registret over kommunevåbener og -segl eller registret over skorstensmærker og kontorflag	50,00

Ovennævnte priser skal ikke tillægges moms

<b>12. Priser for levering</b>	
a. Levering pr. telefax	75,00
b. Ekspreslevering pr. telefax	275,00
c. Ekspreslevering pr. post	200,00
Hertil lægges porto	

Ovennævnte priser tillægges moms

# Kurser og foredrag

1. Kurser	kr.
Priser på åbne og virksomhedsinterne kurser fås ved direkte henvendelse til KursusCentret	
<b>2. Foredrag*</b>	
Første time	2000,00
Følgende timer, pr. time	1500,00

\* Særpriser afhængig af deltagerantal og forberedelsestid

Ovennævnte priser tillægges moms





