

# Dansk Brugsmodel Tidende



## Anvendte publikationskoder

W	sammendrag af almindeligt tilgængelig brugsmødelansøgning
U1	almindeligt tilgængelig brugsmødelansøgning uden prøvning
U3	registreret brugsmødel uden prøvning
U4	registreret brugsmødel med prøvning
Y3	registreret brugsmødel uden prøvning - efter U1
Y4	registreret brugsmødel med prøvning - efter U1 eller U3
Y5	ændret registreret brugsmødel uden prøvning - efter U3
Y6	ændret registreret brugsmødel med prøvning - efter U3 eller U4
Z5	ændret registreret brugsmødel uden prøvning - efter U1 eller Y3
Z6	ændret registreret brugsmødel med prøvning - efter U1 eller Y3 eller U1 og Y4

## INDHOLD

Klasseregister .....	659
Brugsmødelregistreringer i publiceringsnummerorden(bilag) .....	661
Ændrede brugsmødelregistreringer med prøvning i publiceringsnummerorden(bilag) .....	673
Registrerede brugsmødeller, hvor der er anmodet om prøvning eller udslettelse, i publiceringsnummerorden .....	676
Fornyelse af registrerede brugsmødeller, i publiceringsnummerorden .....	677
Registrerede brugsmødeller, der er udsleltede, i publiceringsnummerorden .....	678
Registrerede brugsmødeller, der er ophørte, i publiceringsnummerorden .....	679
Navneregister .....	680
Prisliste .....	681

Abonnementsprisen for årgangen er 600,- kr. Abonnementer tillægges porto. Abonnement tegnes i Patent- og Varemærkestyrelsen, Helgeshøj Allé 81, 2630 Tåstrup, tlf. 43 50 85 35, Gironr. 4 02 05 53, hvor enkelte numre sælges for en pris af 40 kr.

Ansvarlig for redaktion: Niels Ravn  
Trykt hos Patent- og Varemærkestyrelsen

ISSN 0907-4597

## Klasseregister

Liste over almindeligt tilgængelige brugsmodelansøgninger og brugsmodelregistreringer ordnet efter klasser

Forsiderne til ansøgningerne og brugsmodelskrifterne indeholdende bibliografiske oplysninger, sammendrag og tegning m.m. kan ses i de efterfølgende bilag, hvor de står i publiceringsnummerorden.

(51) Klasse	Publ.type	(10) Publ.nr.	(51) Primær klasse
A 01 K 5/02	U3	DK 2000 00242	A 01 K 39/01
A 01 K 13/00	U3	DK 2001 00274	A 01 K 13/00
A 01 K 29/00	U3	DK 2001 00274	A 01 K 13/00
A 01 K 39/01	U3	DK 2000 00242	A 01 K 39/01
A 47 B 19/06	U3	DK 2001 00223	A 47 B 19/06
A 47 J 19/06	U3	DK 2001 00240	A 47 J 19/06
A 61 D 5/00	U3	DK 2001 00274	A 01 K 13/00
A 61 M 5/00	U3	DK 2001 00294	A 61 M 5/00
B 31 B 1/74	U3	DK 2001 00183	B 65 D 5/20
B 42 D 17/00	U3	DK 2001 00267	B 42 D 17/00
B 42 F 13/00	U3	DK 2001 00267	B 42 D 17/00
B 65 B 57/02	U3	DK 2001 00183	B 65 D 5/20
B 65 D 5/20	U3	DK 2001 00183	B 65 D 5/20
B 66 F 3/22	U4	DK 2000 00130	B 66 F 3/22
B 66 F 7/06	U4	DK 2000 00130	B 66 F 3/22
E 04 B 1/86	U3	DK 2001 00268	E 04 B 1/86
E 04 C 2/06	U3	DK 2001 00268	E 04 B 1/86
E 21 B 11/00	U3	DK 2001 00261	E 21 B 11/00
F 16 M 13/00	U3	DK 2001 00223	A 47 B 19/06
G 09 F 15/00	Y6	DK 2000 00277	G 09 F 15/00
G 09 F 17/00	Y6	DK 2000 00277	G 09 F 15/00



**BRUGSMODELREGISTRERINGER**

**I**

**PUBLICERINGSNUMMERORDEN**



(19) DANMARK

(10) DK 2000 00130 U4



(12) BRUGSMODELSKRIFT

Patent- og  
Varemærkestyrelsen

Reg. brugsmode med prøvning

(51) **Int.Cl. 7:** B 66 F 3/22 B 66 F 7/06  
 (21) **Ansøgningsnr.:** BA 2000 00130  
 (22) **Indleveringsdag:** 2000-04-05  
 (24) **Løbedag.:** 2000-04-05  
 (41) **Alm. tilg. dato:** 2001-07-05  
 (45) **Registreringsdato:** 2001-11-23  
 (45) **Publiceringsdato:** 2001-11-23

(73) **Brugsmodeindehaver:**  
Henrik Lehm, Christiansgade 36, 9000 Ålborg, Danmark

(72) **Frembringer:**  
Henrik Lehm, Christiansgade 36, 9000 Ålborg, Danmark

(54) **Benævnelse:**  
Saksebensløfteanordning med ledforbindelser

(57) **Sammendrag:**

Løfteanordning (1) med ledforbindelser (11, 12) omfattende en øvre bærende ramme/plade (2), som ved hjælp af forskydningsorganer (3) forskydes vertikalt, hvilke forskydningsorganer (3) omfatter en aktuator (4) samt en sakseunderstøtning (5), hvilken sakseunderstøtning (5) omfatter to over for hinanden beliggende sakseben (6), og hvert sakseben (6) er sammensat af to krydsende og i forhold til hinanden drejelige ben, et førsteben (7) og et andetben (8), hvilket førsteben (7) og hvilke andetben (8) i deres ene, hosliggende ende (7a, 8b) er drejeligt forbundet med henholdsvis den øvre plade/ramme (2) og en nedre plade/ramme (2, 9) og i deres modsatte, anden hosliggende ende (7b, 8a) er lejret forskydeligt langs pladerne/rammerne (2, 9) i retning vinkelret på de første enders omdrejningsakser og hvilken aktuator (4) er fæstnet drejeligt til den nedre plade/ramme (9), og med sin aktuatorstang (10) er drejeligt forbundet med de to førsteben (7), hvilken drejelige forbindelse er tilvejebragt af en første ledforbindelse (12) omfattende en bøsning, der drejeligt omslutter en til en anden ledforbindelse(r) hørende tværstang (14).

Tværstangens ender er forbundet med den ene ende af hver sin svingarm (19), hvilke svingarme (19) i deres anden ende er drejeligt forbundet til de to førsteben (7), samt at anden ledforbindelse(r) yderligere omfatter en glidestang (13) til anlæg mod, samt bevægelse langs med, de to andetben (8), hvilken glidestang (13) er en i forhold til tværstangen (14) ubevægelig enhed og akseparallel med denne.

Herved opnås en løfteanordning der kan sammenklappes og hvor henholdsvis hævnings og sammenklapning bliver stabil samt at løfteanordningen yderligere kan transporteres og derved anvendes dels ved arbejdsstationer, eksempelvis samleband og lignende, og dels i privat regi, hvorved brugeren opnår en ergonomisk korrekt arbejdsstilling.

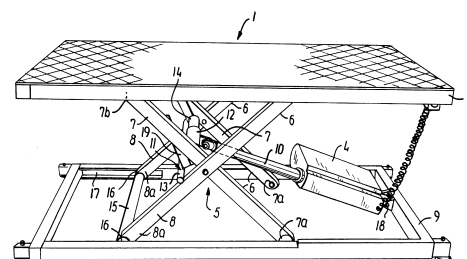


FIG. 1

(19) DANMARK

(10) DK 2000 00242 U3



(12) BRUGSMODELSKRIFT

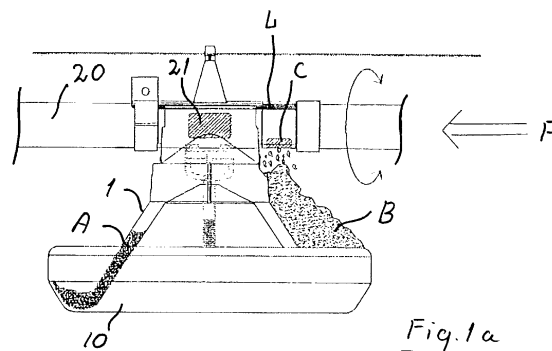
Patent- og  
Varemærkestyrelsen

- (51) **Int.Cl. 7:** A 01 K 39/01 A 01 K 5/02  
 (21) **Ansøgningsnr.:** BA 2000 00242  
 (22) **Indleveringsdag:** 2000-07-31  
 (24) **Løbedag.:** 2000-07-31  
 (41) **Alm. tilg. dato:** 2001-10-31  
 (45) **Registreringsdato:** 2001-11-23  
 (45) **Publiceringsdato:** 2001-11-23
- (73) **Brugsmodelindehaver:**  
Landmeco, Ølgod A/S, Haulundvej 14, 6870 Ølgod, Danmark
- (72) **Frembringer:**  
Søren Andersen, Haulundvej 14, 6870 Ølgod, Danmark
- (74) **Fuldmægtig:**  
Larsen & Birkeholm A/S, Skandinavisk Patentbureau, Banegårdspladsen 1, 1570 København V, Danmark

(54) **Benævnelse:**  
Fodringsanlæg, især til fjerkræ, såsom kyllinger

(57) **Sammendrag:**

Fodringsanlæg til fodring af fjerkræ, især høns og kyllinger, hvilket anlæg omfatter et foderrør (20) med et antal foderskåle, en fodersilo eller et lignende lager for foder samt et transportanlæg for foderet gennem foderrøret (20) til foderskålene, og hvor foderrøret kan drejes omkring sin længdeakse og omfatter et udløbshul (21) for foder til hver skål samt omfatter mindst ét yderligere udløbshul (B) for foder ved mindst én foderskål. Hermed kan man opnå kick-off-fodring af daggamle kyllinger, der ikke kan nå bunden af foderskålen.



(19) DANMARK

(10) DK 2001 00183 U3



(12) BRUGSMODELSKRIFT

Patent- og  
Varemærkestyrelsen

(51) **Int.Cl. 7:** B 65 D 5/20 B 31 B 1/74 B 65 B 57/02  
 (21) **Ansøgningsnr.:** BA 2001 00183  
 (22) **Indleveringsdag:** 2001-07-10  
 (24) **Løbedag.:** 1996-08-05  
 (41) **Alm. tilg. dato:** 2001-07-10  
 (45) **Registreringsdato:** 2001-11-23  
 (45) **Publiceringsdato:** 2001-11-23

(30) **Prioritetsoplysninger:**  
1995-08-04 DK BA 1995 00879

(67) **Reg. er en forgrening fra europæisk pat. ans. nr.:**  
96924804.6

(73) **Brugsmodelindehaver:**  
Cartolit ApS, P.O. Pedersens Vej 26, 8200 Århus N, Danmark

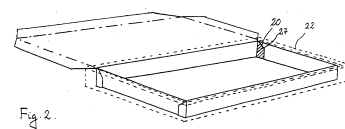
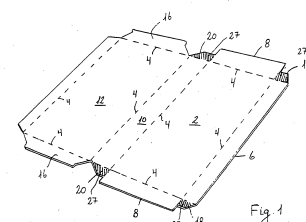
(72) **Frembringer:**  
Mogens Nielsen, Strandmarksvej 38, 8240 Risskov, Danmark

(74) **Fuldmægtig:**  
Patrade A/S, Fredens Torv 3 A, 8000 Århus C, Danmark

(54) **Benævnelse:**  
Blokkartonemne til udføring af fryserammer

(57) **Sammendrag:**

Ved anbringelse af blokkartonudføringer i fryserammer er det vigtigt, at forekommende hjørneflige (20,27) på kartonindlægget placeres udenpå de tilgrænsende sidefelter (8), således at de ikke kan indfryses indragende i det materiale, der indfyldes i den udførede fryseramme. Ved en hastig montering af blokkartonemne kan det være vanskeligt at erkende, om disse hjørneflige ligger inden- eller udenfor de tilstødende kartonsider, da de synsmæssigt vil sammenflyde med omgivelserne. Ved opfindelsen ændres dette derhen, at indersiderne af hjørnefligene (20,27) er udført med en overfladekarakter, f.eks. en tydelig signalfarve, som er således afvigende fra udseendet af kartonundersiden i øvrigt, at en forkert anbringelse af hjørnefligene vil afsløre sig umiddelbart visuelt.



(19) DANMARK

(10) DK 2001 00223 U3



(12) BRUGSMODELSKRIFT

Patent- og  
Varemærkestyrelsen

(51) **Int.Cl. 7:** A 47 B 19/06 F 16 M 13/00  
 (21) **Ansøgningsnr.:** BA 2001 00223  
 (22) **Indleveringsdag:** 2001-09-07  
 (24) **Løbedag.:** 2001-09-07  
 (41) **Alm. tilg. dato:** 2001-11-23  
 (45) **Registreringsdato:** 2001-11-23  
 (45) **Publiceringsdato:** 2001-11-23

(73) **Brugsmodelindehaver:**  
 Per R. Hansen, Mejsevænget 8 st.tv, 2400 København NV, Danmark

(72) **Frembringer:**  
 Per R. Hansen, Mejsevænget 8 st.tv, 2400 København NV, Danmark

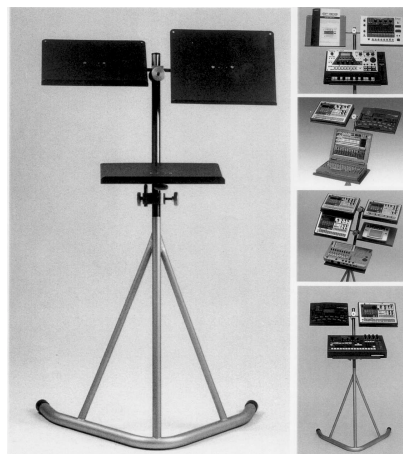
(54) **Benævnelse:**  
 Holdersystem

(57) **Sammendrag:**

Frembringelsen vedrører et holdersystem fortrinsvis til understøttelse af musikmoduler og bladmateriale, der ifølge frembringelsen udgøres af en bærelplade, der er tilkoblet en klods, som er vipbart forbundet med en justérbar bæream, der kan være sammenvirkende med en identisk klods, der ligeledes kan være skrueforbundet med et grundelement, der kan være udformet som en støtteplade, der således kan danne fornøden understøttelse uden at være fastgjort til underlaget. Dog kan støttepladen også fastgøres til underlaget med for eks. dobbeltklæbende tape.

Placeringsmæssigt vil der dog være størst behov for at moduleerne kan anbringes over, under eller ved siden af hinanden, hvilket ifølge frembringelsen muliggøres ved at bundklodsen er skrueforbundet med et krogstykke, der således kan fastholde systemet på et stangstativ.

Alt efter om bæreamen er lige eller afvinklet, vil musikmoduleerne kunne indstilles i alle ønskelige ergonomiske konfigurationer.



(19) DANMARK

(10) DK 2001 00240 U3



(12) BRUGSMODELSKRIFT

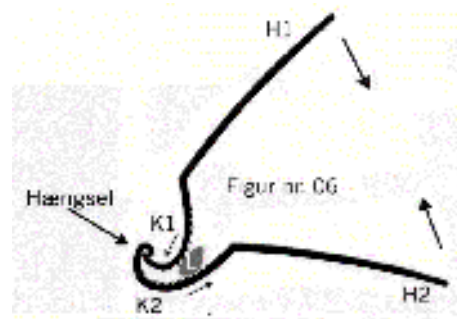
Patent- og  
Varemærkestyrelsen

- (51) **Int.Cl. 7:** A 47 J 19/06  
(21) **Ansøgningsnr.:** BA 2001 00240  
(22) **Indleveringsdag:** 2001-09-18  
(24) **Løbedag:** 2001-09-18  
(41) **Alm. tilg. dato:** 2001-11-23  
(45) **Registreringsdato:** 2001-11-23  
(45) **Publiceringsdato:** 2001-11-23
- (73) **Brugsmodelindehaver:**  
Niels Tessing, Prinsessegade 55, 5., 1422 København K, Danmark
- (72) **Frembringer:**  
Niels Tessing, Prinsessegade 55, 5., 1422 København K, Danmark

- (54) **Benævnelse:**  
Hvidløgsknuser

- (57) **Sammendrag:**

Denne frembringelse angår en hvidløgsknuser, som gennem en kombination af pres og en glidende bevægelse, kan presse hvidløgssaft og -masse gennem spalter i underparten af hvidløgsknuseren.



(19) DANMARK

(10) DK 2001 00261 U3



(12) BRUGSMODELSKRIFT

Patent- og  
Varemærkestyrelsen

- (51) **Int.Cl. 7:** E 21 B 11/00  
 (21) **Ansøgningsnr.:** BA 2001 00261  
 (22) **Indleveringsdag:** 2001-09-26  
 (24) **Løbedag:** 2001-09-26  
 (41) **Alm. tilg. dato:** 2001-11-23  
 (45) **Registreringsdato:** 2001-11-23  
 (45) **Publiceringsdato:** 2001-11-23
- (73) **Brugsmodelindehaver:**  
 Huset Vestergade ApS, Vestergade 33, 4600 Køge, Danmark
- (72) **Frembringer:**  
 Ejvind Holm Madsen, Vestergade 33, 4600 Køge, Danmark
- (74) **Fuldmægtig:**  
 Ejvind Holm Madsen, Vestergade 33, 4600 Køge, Danmark

- (54) **Benævnelse:**  
 Funderingsspindel

- (57) **Sammendrag:**

Anvendes til befæstigelse af emner til grundlag.

F.eks. Bygninger, redskaber og maskiner til terræn, broer og redskaber til havbund, og tilsvarende.

Funderingsskruen er kendetegnet ved:

Består af en søjle (2) hvortil der i den ene ende er fastgjort et spiralformet emne (3) der fra Søjlespids (4) er tiltagende i bredden til max bredden er nået. Herefter aftager bredden igen. Det spiralformede emne vil ved nedskruningen skære sig ud i grundlaget uden risiko for at deformere grundlaget. Det spiralformede emne strækker sig kun over en del af søjlen.

Den anden ende af søjlen, spindelsøjlehoved (1) er indrettet til montering af et redskab til nedskruning af Funderingsskruen, samt ved brug af spindelsøjleled (2.1). Søjleforlængerledet er indrettet med en forlængergriber (5) og et spindelsøjlehoved (1).

Ved slutled monteres omløberbremse bund (7) på spindelsøjleled (2.1). Herefter styrevinge der består af Spindelomløbermekaniske (8), styrevinge (9) og omløberamme (10). Hvor der sidst monteres en omløberbremse top (6).

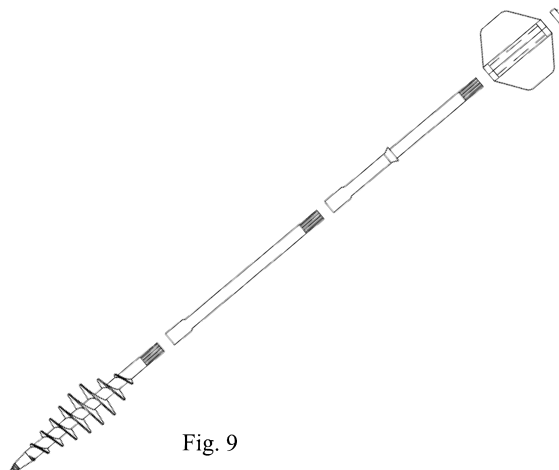


Fig. 9

(19) DANMARK

(10) DK 2001 00267 U3



(12) BRUGSMODELSKRIFT

Patent- og  
Varemærkestyrelsen

(51) **Int.Cl. 7:** B 42 D 17/00 B 42 F 13/00  
 (21) **Ansøgningsnr.:** BA 2001 00267  
 (22) **Indleveringsdag:** 2001-10-05  
 (24) **Løbedag.:** 2000-05-02  
 (41) **Alm. tilg. dato:** 2001-10-05  
 (45) **Registreringsdato:** 2001-11-23  
 (45) **Publiceringsdato:** 2001-11-23

(67) **Reg. er en forgrening fra DK pat. ans. nr:**  
 PA 2000 00724

(73) **Brugsmodelindehaver:**  
 Jørgen Pedersen, Julsøvej 26, 8600 Silkeborg, Danmark  
 Klaus Pape Møller, P. Malmkjærsvej 5A, 8600 Silkeborg, Danmark

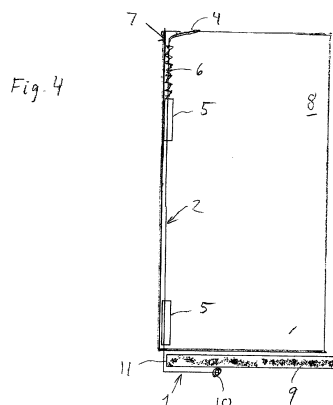
(72) **Frembringer:**  
 Jørgen Pedersen, Julsøvej 26, 8600 Silkeborg, Danmark  
 Klaus Pape Møller, P. Malmkjærsvej 5A, 8600 Silkeborg, Danmark

(74) **Fuldmægtig:**  
 Patrade A/S, Fredens Torv 3 A, 8000 Århus C, Danmark

(54) **Benævnelse:**  
 Støtteindretning til bogemner, især ringbind

(57) **Sammendrag:**

En støtteindretning til at holde bøger og især ringbind (8) oprejst på en hylde (9) består af en bøjle (1), der er forskydeligt lejret i holdeelementer (5) på indersiden af ryggen (7) af ringbindet (8). Hagen (1) er med fjedre (6) belastet i retning opad. En betjeningsdel (4) er indrettet ved toppen af ryggen (7) for let betjening og nedtrykning af bøjlen (1), så den kan gå i indgreb med undersiden af hylден (9). Derved kan ringbindet (8) holdes stabilt i oprejst stilling, idet fjederkraften holder undersiden af ringbindet i anlæg mod hyldens overside.



(19) DANMARK

(10) DK 2001 00268 U3



(12) BRUGSMODELSKRIFT

Patent- og  
Varemærkestyrelsen

- (51) **Int.Cl. 7:** E 04 B 1/86 E 04 C 2/06  
(21) **Ansøgningsnr.:** BA 2001 00268  
(22) **Indleveringsdag:** 2001-10-05  
(24) **Løbedag.:** 2001-10-05  
(41) **Alm. tilg. dato:** 2001-11-23  
(45) **Registreringsdato:** 2001-11-23  
(45) **Publiceringsdato:** 2001-11-23
- (30) **Prioritetsoplysninger:**  
2000-10-05 DE 20017095.3
- (73) **Brugsmodelindehaver:**  
Geipel Decken- und Profilsysteme GmbH, Molbitzer Weg 1, D-07806 Neustadt, Orla, Tyskland
- (72) **Frembringer:**  
Herr Udo Geipel, Lindenstrasse 4, D-07806 Neustadt/Orla, Tyskland
- (74) **Fuldmægtig:**  
Budde, Schou & Ostenfeld A/S, Vester Søgade 10, 1601 København V, Danmark

- (54) **Benævnelse:**  
Vægprofil af galvaniseret stål med lyddæpende funktion

- (57) **Sammendrag:**

Frembringelsen angår et vægprofil af galvaniseret stål med lyddæpende virkning til underkonstruktionen for gipskarton-skillevægge, hvor der i vægprofilets (1) sidevægge er tilvejebragt punkt- og/eller vortelignende udhvelvninger (2) til anlæg for de gipskartonplader (3), som skal anbringes. Herved opnås en reduktion af anlægsfladen for gipskartonpladerne, hvorved lydoverføringen imellem rummene reduceres optimalt.

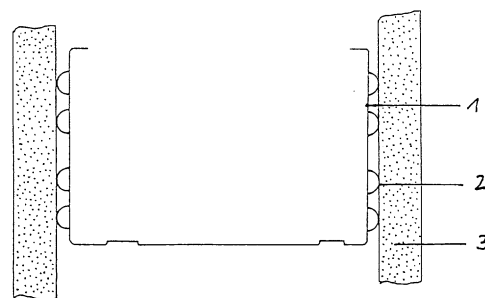


Fig. 2

(19) DANMARK

(10) DK 2001 00274 U3



(12) BRUGSMODELSKRIFT

Patent- og  
Varemærkestyrelsen

(51) **Int.Cl. 7:** A 01 K 13/00 A 01 K 29/00 A 61 D 5/00  
(21) **Ansøgningsnr.:** BA 2001 00274  
(22) **Indleveringsdag:** 2001-10-15  
(24) **Løbedag.:** 2001-10-15  
(41) **Alm. tilg. dato:** 2001-11-23  
(45) **Registreringsdato:** 2001-11-23  
(45) **Publiceringsdato:** 2001-11-23

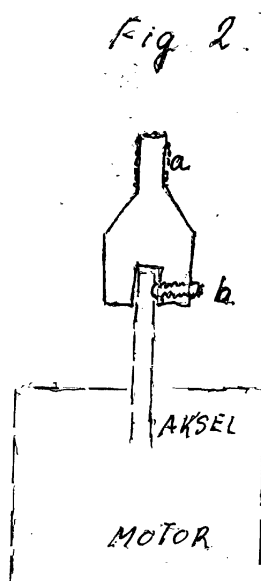
(73) **Brugsmodelindehaver:**  
Jørn Kirkegaard, Søparken 5, Stilling, 8660 Skanderborg, Danmark

(72) **Frembringer:**  
Jørn Kirkegaard, Søparken 5, Stilling, 8660 Skanderborg, Danmark  
Erik Sand, Produktvej 7, 9560 Hadsund, Danmark

(54) **Benævnelse:**  
Slibeenhed til slibning af tænder på smågrise

(57) **Sammendrag:**

Denne frembringelse angår en enhed til slibning af tænder hos smågrise. Det nye ved frembringelsen består i at slibedelen og fastspændingsdelen til drivakslen fra motoren består af et enkelt stykke metal eller kunststof der er drejet eller støbt og som samtidigt kan fastgøres direkte til motorakslen med en gennem enheden gående skrue eller bolt.



(19) DANMARK

(10) DK 2001 00294 U3



(12) BRUGSMODELSKRIFT

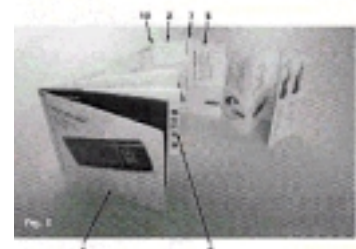
Patent- og  
Varemærkestyrelsen

- (51) **Int.Cl. 7:** A 61 M 5/00  
 (21) **Ansøgningsnr.:** BA 2001 00294  
 (22) **Indleveringsdag:** 2001-10-29  
 (24) **Løbedag:** 2001-10-29  
 (41) **Alm. tilg. dato:** 2001-11-23  
 (45) **Registreringsdato:** 2001-11-23  
 (45) **Publiceringsdato:** 2001-11-23
- (73) **Brugsmodeleindehaver:**  
 Ole Hansen, Sølperupvej 4, 4733 Tappernøje, Danmark  
 NOTEX LEASING & TRADING, v/Niels Lindahl, Masten 68, 3070 Snekkersten, Danmark
- (72) **Frembringer:**  
 Niels Lindahl, Masten 68, 3070 Snekkersten, Danmark  
 Ole Hansen, Sølperupvej 4, 4733 Tappernøje, Danmark
- (74) **Fuldmægtig:**  
 NOTEX LEASING & TRADING, v/Niels Lindahl, Masten 68, 3070 Snekkersten, Danmark

- (54) **Benævnelse:**  
 Brugerguide til brug for diabetespatienter ved medicinering med insulindoseringspenne

- (57) **Sammendrag:**

Frembringelsen angår en brugerguide til brug for diabetes patienter ved medicinering med insulindoseringspenne. Brugerguiden er særlig ved, at bestå af ét samlet hæfte omfattende en brugermanual, et patientkort og en shortguide. Ved distributionen af doseringspenne medfølger der i dag en brugermanual og en shortguide. Patienten kan om ønsket efterfølgende rekvirere et patientkort til personlig opbevaring. Brugermanual og shortguide fremstilles p.t. som selvstændige produkter og samles med doseringspennene i en pakkelinie. Det er ikke unormalt, at der sker mix-up fejl i disse pakkelinier således, at de to vejledninger ikke passer til den aktuelle pen eller er udformet på forskelligt sprog. Dette er naturligvis til stor irritation for de patienter, der modtager sådanne fejlbehæftede pakker. Ved anvendelse af brugerguiden ifølge den foreliggende frembringelse undgår man disse generende mix-up fejl.



**ÆNDREDE  
BRUGSMODELREGISTRERINGER**



(19) DANMARK

(10) DK 2000 00277 Y6



(12) BRUGSMODELSKRIFT

Patent- og  
Varemærkestyrelsen

Ændret reg. brugsmodel med prøvning

(51) **Int.Cl. 7:** G 09 F 15/00 G 09 F 17/00  
 (21) **Ansøgningsnr.:** BA 2000 00277  
 (22) **Indleveringsdag:** 2000-09-18  
 (24) **Løbedag:** 2000-09-18  
 (41) **Alm. tilg. dato:** 2000-10-13  
 (45) **Registreringsdato:** 2000-10-13  
 (45) **Publiceringsdato:** 2001-11-23

(73) **Brugsmodelindehaver:**  
MegaCom A/S, Orient Plads 1, 2100 København Ø, Danmark

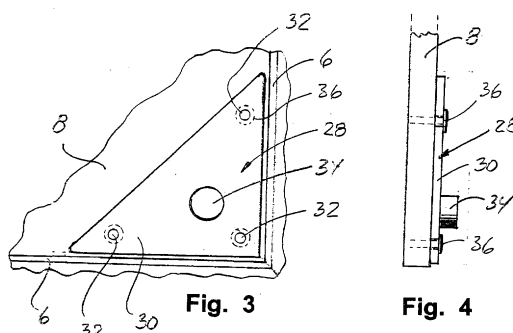
(72) **Frembringer:**  
Peter Fiehl Jensen, Rønnebærtøften 5, 2950 Vedbæk, Danmark

(74) **Fuldmægtig:**  
Patrade A/S, Fredens Torv 3 A, 8000 Århus C, Danmark

(54) **Benævnelse:**  
Indretning ved clipramme til brug ved montering og udstramning af posters

(57) **Sammendrag:**

Der beskrives en indretning ved clipramme til brug ved montering og udstramning af posters, hvilken clipramme (2) omfatter en grundramme (4) bestående af et antal grundprofiler (6) en grundplade (8) og et antal i forhold til grundrammen (4) svingbart arrangerede fjederpåvirkede rammeprofiler (10), der tilsammen danner en ydre holde-ramme (12), som er indrettet til at fastholde et reklamedisplay, f.eks. en større poster, der er placeret på grundpladen (8), hvor kant- eller hjørneområder af cliprammen (2) omfatter beslag (28) med forbindelsesorganer (34), der er indrettet til at samvirke med dertil komplementære forbindelsesorganer (42) af kant- eller hjørneforstærkninger (40), der er indrettet til at forbindes med kant- eller hjørneområder af nævnte reklamedisplay for udstramning og stramholdelse af denne. På enkel måde og ved hjælp af enkle foranstaltninger opnås herved en forbedret clipramme med en holdeindretning, der navnlig er velegnet til brug ved vægmontering af meget store reklamedisplays eller posters, navnlig på butiksfacader.



**Liste over registrerede brugsmodeller, hvori der er anmodet om prøvning eller udslettelse. Listen er i publiceringsnummerorden. Afgørelserne vil blive publiceret, når de foreligger.**

---

**Anmodning om prøvning**

(51) **Int.Cl. 7:** H 04 M 1/03 H 04 B 1/38  
(10) **Publicerings nr:** DK 2000 00056 U3  
(21) **Ansøgningsnr:** BA 2000 00056  
(22) **Indleveringsdag:** 2000-02-11  
(45) **Registreringsdato:** 2000-06-23

(73) **Indehaver:**  
Nokia Mobile Phones Limited, Keilalahdentie 4, FIN-02150 Espoo, Finland

**Anmodning fremsat af:**  
Nokia Mobile Phones Limited, Keilalahdentie 4, FIN-02150 Espoo, Finland

(54) **Benævnelse:**  
Radiotelefon

---

## Fornyelse af brugsmødelidende

Fornyelse af registreringer foretaget i medfør af lov nr.  
130 af 26. februar 1992.

<b>(10) Publ.nr.</b>	<b>Gyldig til</b>	<b>(10) Publ.nr.</b>	<b>Gyldig til</b>
DK 1998 00398	2004-10-26		
DK 1998 00399	2004-10-26		
DK 1998 00402	2004-10-27		
DK 1998 00405	2004-10-28		
DK 1998 00408	2004-10-29		
DK 1998 00415	2004-11-06		
DK 1998 00447	2004-12-01		
DK 1999 00240	2004-11-03		
DK 1999 00241	2004-11-03		

---

**Liste over registrerede brugsmodeller, der er udslettede.  
Listen er i publiceringsnummerorden.**

---

- (51) **Int.Cl. 6:** A 61 G 7/10 A 47 G 9/02  
(10) **Publicerings nr:** DK 1995 00409 Y5  
(21) **Ansøgningsnr:** BA 1995 00409  
(22) **Indleveringsdag:** 1995-10-20  
(45) **Registreringsdato:** 1995-12-08
- (73) **Indehaver:**  
Bjørn Ross, Amornavägen 1, Sverige
- (54) **Benævnelse:**  
Ross Vende/flytte - lagen/pude
-

## Ophørte brugsmodelregistreringer

<b>(10) Publ.nr.</b>	<b>Ophørsdato</b>	<b>(10) Publ.nr.</b>	<b>Ophørsdato</b>
DK 1995 00163	2001-04-26		
DK 1995 00164	2001-04-26		
DK 1995 00169	2001-04-28		
DK 1998 00045	2001-04-20		
DK 1998 00145	2001-04-20		
DK 1998 00146	2001-04-22		
DK 1998 00149	2001-04-23		
DK 1998 00152	2001-04-27		
DK 1998 00154	2001-04-27		

## Navneregister

Indehaver/Frembringer	I/F	Klasse	Publ.type	Publ.nr.
ANDERSEN, SØREN	F	A 01 K 39/01	U3	DK 2000 00242
CARTOLIT APS	I	B 65 D 5/20	U3	DK 2001 00183
GEIPEL DECKEN- UND PROFILSYSTEME GMBH	I	E 04 B 1/86	U3	DK 2001 00268
GEIPEL, HERR UDO	F	E 04 B 1/86	U3	DK 2001 00268
HANSEN, OLE	F	A 61 M 5/00	U3	DK 2001 00294
HANSEN, OLE	I	A 61 M 5/00	U3	DK 2001 00294
HANSEN, PER R.	F	A 47 B 19/06	U3	DK 2001 00223
HANSEN, PER R.	I	A 47 B 19/06	U3	DK 2001 00223
HUSET VESTERGADE APS	I	E 21 B 11/00	U3	DK 2001 00261
JENSEN, PETER FIEHL	F	G 09 F 15/00	Y6	DK 2000 00277
KIRKEGAARD, JØRN	F	A 01 K 13/00	U3	DK 2001 00274
KIRKEGAARD, JØRN	I	A 01 K 13/00	U3	DK 2001 00274
LANDMECO, ØLGOD A/S	I	A 01 K 39/01	U3	DK 2000 00242
LEHM, HENRIK	F	B 66 F 3/22	U4	DK 2000 00130
LEHM, HENRIK	I	B 66 F 3/22	U4	DK 2000 00130
LINDAHL, NIELS	F	A 61 M 5/00	U3	DK 2001 00294
MADSEN, EJVIND HOLM	F	E 21 B 11/00	U3	DK 2001 00261
MEGACOM A/S	I	G 09 F 15/00	Y6	DK 2000 00277
MØLLER, KLAUS PAPE	F	B 42 D 17/00	U3	DK 2001 00267
MØLLER, KLAUS PAPE	I	B 42 D 17/00	U3	DK 2001 00267
NIELSEN, MOGENS	F	B 65 D 5/20	U3	DK 2001 00183
NOTEX LEASING & TRADING	I	A 61 M 5/00	U3	DK 2001 00294
PEDERSEN, JØRGEN	F	B 42 D 17/00	U3	DK 2001 00267
PEDERSEN, JØRGEN	I	B 42 D 17/00	U3	DK 2001 00267
SAND, ERIK	F	A 01 K 13/00	U3	DK 2001 00274
TESSING, NIELS	F	A 47 J 19/06	U3	DK 2001 00240
TESSING, NIELS	I	A 47 J 19/06	U3	DK 2001 00240



**Patent- og  
Varemærkestyrelsen**  
Erhvervsministeriet

Helgeshøj Allé 81  
2630 Taastrup

Tlf. 4350 8000  
Fax 4350 8001  
E-post [pvs@dkpto.dk](mailto:pvs@dkpto.dk)  
[www.dkpto.dk](http://www.dkpto.dk)

Pr. 1. oktober 2001

Patenter  
Supplerende beskyttelsescertifikater  
Brugsmodeller  
Chips (halvledertopografier)  
Kommunevåbener og -segl  
Skorstensmærker og kontorflag  
Design  
Vare- og fællesmærker  
Publikationer  
Erhvervsservice  
Kopiservice  
Kurser og foredrag

Prisliste vedrørende internationale ansøgninger (PCT) og europæiske patentansøgninger (EPK) samt vedrørende ansøgninger om international varemærkeregistrering og EU-varemærkeregistrering kan fås ved henvendelse til Patent- og Varemærkestyrelsen.

**P  
R  
I  
S  
L  
I  
S  
T  
E**

(12.1-okt01) Is/PVS - Udgivet 26.jul.2001

# Patenter

	kr.
<b>1. Ansøgningsgebyr</b>	
a. Grundgebyr .....	3000,00
b. Tillægsgebyr for hvert patentkrav ud over 10 .....	300,00
<b>2. Gebyrer for nyhedsundersøgelse af international type (PL §9)</b>	
I Når den svenske patentmyndighed er nyhedsundersøgende:	
a. Grundgebyr .....	7090,00
b. Tillægsgebyr for hvert krav ud over 10 .....	115,00
c. Ekspeditionsgebyr .....	500,00
II Når Den Europæiske Patentmyndighed er nyhedsundersøgende:	
a. Grundgebyr	
1. For en prioritetsgivende ansøgning .....	7090,00
2. I alle andre tilfælde .....	11120,00
b. Ekspeditionsgebyr .....	500,00
<b>3. Gebyr for senere indlevering af dansk oversættelse af international ansøgning</b> .....	1100,00
<b>4. Genoptagelsesgebyr</b> .....	700,00
<b>5. Patentmeddelelsesgebyr</b>	
a. Grundgebyr .....	2850,00
b. Tillægsgebyr for hver side ud over 35 sider .....	80,00
c. Tillægsgebyr for hvert patentkrav, for hvilket der ikke er betalt ansøgningsgebyr .....	300,00
<b>6. Gebyr for publicering af oversættelser af europæiske patentskrifter</b>	
a. Grundgebyr .....	1700,00
b. Tillægsgebyr for hver side ud over 35 sider .....	80,00
<b>7. Gebyr for publicering af ændrede danske patentskrifter</b>	
a. Grundgebyr .....	2850,00
b. Tillægsgebyr for hver side ud over 35 sider .....	80,00
<b>8. Gebyr for publicering af ændrede oversættelser af europæiske patentskrifter</b>	
a. Grundgebyr .....	1700,00
b. Tillægsgebyr for hver side ud over 35 sider .....	80,00
<b>9. Genoprettelsesgebyr</b> .....	3000,00
<b>10. Årsgebyrer</b>	
1. gebyrår .....	500,00
2. gebyrår .....	500,00
3. gebyrår .....	500,00
4. gebyrår .....	1100,00
5. gebyrår .....	1250,00
6. gebyrår .....	1400,00
7. gebyrår .....	1600,00
8. gebyrår .....	1800,00
9. gebyrår .....	2050,00
10. gebyrår .....	2300,00
11. gebyrår .....	2550,00
12. gebyrår .....	2800,00
13. gebyrår .....	3050,00
14. gebyrår .....	3300,00
15. gebyrår .....	3600,00
16. gebyrår .....	3900,00
17. gebyrår .....	4200,00
18. gebyrår .....	4500,00
19. gebyrår .....	4800,00
20. gebyrår .....	5100,00

Årsgebyrer, der betales senere end forfaldsdag, forhøjes med 20%.  
Gebyret skal være betalt inden 6 måneder efter forfaldsdagen.

<b>11. Gebyr for fremsættelse af indsigelse</b> .....	2500,00
<b>12. Gebyr for administrativ omprøvning</b> .....	7000,00
<b>13. Klagegebyr</b> .....	8000,00

Ovennævnte priser skal ikke tillægges moms

# Supplerende beskyttelsescertifikater

	kr.
<b>1. Ansøgningsgebyr</b> .....	3000,00
<b>2. Genoptagelsesgebyr</b> .....	600,00
<b>3. Genoprettelsesgebyr</b> .....	3000,00
<b>4. Årsgebyr pr. påbegyndt gebyrår</b> .....	5100,00
Årsgebyrer, der betales senere end forfaldsdag, forhøjes med 20%. Gebyret skal være betalt inden 6 måneder efter forfaldsdagen.	
<b>5. Gebyr for administrativ omprøvning</b> .....	1500,00
Der skal betales et gebyr på 7000 kr. for eventuel omprøvning af grundpatentet	
<b>6. Klagegebyr</b> .....	4000,00
Ovennævnte priser skal ikke tillægges moms	

# Brugsmodeller

	kr.
<b>1. Ansøgningsgebyr</b> .....	2000,00
<b>2. Gebyr for senere indlevering af dansk oversættelse af international ansøgning</b> .....	1100,00
<b>3. Genoptagelsesgebyr</b> .....	400,00
<b>4. Fornyelsesgebyrer</b>	
For 1. periode .....	2000,00
For 2. periode .....	3000,00
Fornyelsesgebyrer, der betales efter udløbet af den pågældende registreringsperiode, forhøjes med 20%.	
<b>5. Gebyr for prøvning før eller efter registrering</b> .....	4000,00
<b>6. Gebyr for behandling af anmodning om udslettelse</b> .....	2000,00
<b>7. Gebyr for bekendtgørelse af ændret registrering og publicering af ændret formulering</b> .....	1100,00
<b>8. Klagegebyr</b> .....	5000,00
Ovennævnte priser skal ikke tillægges moms	

# Chips (halvledertopografier)

	kr.
<b>1. Ansøgningsgebyr</b> .....	1500,00
<b>2. Gebyr for behandling af anmodning af overførelse af ansøgning om registrering</b> .....	1000,00
<b>3. Klagegebyr</b> .....	4000,00
Ovennævnte priser skal ikke tillægges moms	

# Kommunevåbener og -segl

	kr.
<b>1. Ansøgningsgebyr</b> .....	2000,00
Ovennævnte pris skal ikke tillægges moms	

# Skorstensmærker og kontorflag

	kr.
<b>1. Ansøgningsgebyr</b> .....	2000,00
Ovennævnte pris skal ikke tillægges moms	

## Design

	kr.
<b>1. Ansøgningsgebyr</b> .....	1200,00
<b>Tillægsgebyrer:</b>	
a. Ved samregistrering for hvert design ud over det første .....	700,00
b. For offentliggørelse af hver afbildning ud over den første <sup>1)</sup> .....	400,00
<b>2. Genoptagelsesgebyr</b> .....	400,00
<b>3. Gebyr for supplerende forundersøgelse</b> .....	1500,00
<b>Tillægsgebyr:</b>	
Ved samregistrering for hvert design ud over det første .....	900,00
<b>4. Fornyelsesgebyr</b> <sup>2)</sup> .....	2200,00
<b>Tillægsgebyr:</b>	
Ved samregistrering for hvert design ud over det første .....	1100,00

Fornyelsesgebyrer inkl. tillægsgebyr, der betales efter udløbet af den pågældende registreringsperiode, forhøjes med 20%.

<b>5. Gebyr for administrativ prøvning</b>	
Pr. design, herunder design indeholdt i en samregistrering .....	3000,00
<b>6. Gebyr for offentliggørelse af registrering i ændret form</b> .....	400,00
<b>Tillægsgebyr:</b>	
For offentliggørelse af hver afbildning ud over den første .....	400,00
<b>7. Genoprettelsesgebyr</b> .....	3000,00
<b>8. Klagegebyr</b> .....	4000,00

Ovennævnte priser skal ikke tillægges moms

<sup>1)</sup> Omfatter også bekendtgørelse iht. den hidtil gældende mønsterlov

<sup>2)</sup> Omfatter også fornyelse af registreringer iht. den hidtil gældende mønsterlov

## Vare- og fællesmærker

	kr.
<b>1. Ansøgningsgebyr</b>	
a. Grundgebyr .....	2350,00
b. Tillægsgebyr for hver klasse ud over 3 .....	600,00
Der er i alt 42 klasser	
<b>2. Gebyr for videreførelse af Madrid-Protokol-registrering som dansk vare- eller fællesmærke-ansøgning</b> .....	1500,00
<b>3. Fornyelsesgebyr</b>	
a. Grundgebyr .....	2350,00
b. Tillægsgebyr for hver klasse ud over 3 .....	600,00

Fornyelsesgebyrer inkl. tillægsgebyr, der betales efter udløbet af den pågældende registreringsperiode, forhøjes med 20%.

<b>4. Gebyr for anmodning om deling af en ansøgning eller en registrering</b>	
for hver udskilt ansøgning eller registrering .....	2000,00
<b>5. Gebyr for fremsættelse af indsigelse</b> .....	2500,00
<b>6. Gebyr for administrativ ophævelse</b> .....	2500,00
<b>7. Klagegebyr</b> .....	4000,00
<b>8. Gebyr for underretning til indehaver af varemærkerettighed</b>	
Årligt gebyr .....	1000,00

Ovennævnte priser skal ikke tillægges moms

## Publikationer

	kr.
<b>1. Årsabonnement</b>	
a. Dansk Patenttidende .....	1000,00
b. Patentskrifter	
– på papir .....	8000,00
– på CD-ROM (SPACE-DK) .....	5000,00
c. Dansk Patentregister .....	400,00
d. Sammendrag af almindeligt tilgængelige danske patentansøgninger	
– Alle sektioner .....	8000,00
– sektion A .....	1600,00
– sektion B .....	1600,00
– sektion C07 + C12 .....	1600,00
– sektion C, resten .....	900,00
– sektion D .....	500,00
– sektion E .....	900,00
– sektion F .....	900,00
– sektion G .....	900,00
– sektion H .....	900,00
e. Oversættelser af EP-skrifter .....	8000,00
f. Dansk Brugsmodeltidende .....	600,00
g. Brugsmodelskrifter .....	8000,00
h. Dansk Varemærketidende .....	1000,00
i. Dansk Varemærkeregister .....	200,00
j. Varemærke-særtidende med §13-afslag .....	100,00
k. Varemærkeindsigelsestidende .....	200,00
l. Nye danske varemærkeansøgninger, ugeliste .....	450,00
m. Dansk Designtidende .....	600,00
n. Dansk Designregister .....	200,00
o. Patenthåndbog, ved tegning af abonnement .....	500,00
– løbblade hertil, pr. side .....	10,00
p. Brugsmodelhåndbog, ved tegning af abonnement .....	500,00
– løbblade hertil, pr. side .....	10,00
q. Ankenævnskendelser	
– alle kendelser .....	4200,00
– kendelser/patent- og brugsmodelområdet .....	2000,00
– kendelser/vare- og fællesmærkeområdet .....	2000,00
– kendelser/design- og chipsområdet .....	400,00

Abonnementer tillægges porto

<b>2. Løssalg</b>	
a. Dansk Patenttidende .....	40,00
b. Dansk Patentregister .....	400,00
c. Sammendrag af alm. tilgængelige patentansøgninger .....	30,00
d. Dansk Varemærketidende .....	40,00
e. Dansk Varemærkeregister .....	200,00
f. Varemærke-særtidende med §13-afslag .....	100,00
g. Varemærkeindsigelsestidende .....	200,00
h. Varemærkeindsigelsestidende, udg. 1995 .....	300,00
i. Dansk Designtidende .....	40,00
j. Dansk Designregister .....	200,00
k. Dansk Brugsmodeltidende .....	40,00
l. Sammendrag af alm. tilgængelige brugsmodel-ansøgninger .....	30,00
m. Fremlæggelses- og patentskrifter på CD-ROM (SPACE-DK)	
– 1993-2000, pr. årgang .....	5000,00
– 1990-1992, pr. årgang .....	2000,00

Ovennævnte priser skal ikke tillægges moms

Fremlæggelses-, patent- og brugsmodelskrifter samt oversættelser af EP-skrifter leveres til gældende kopipris

<b>3. Love og bekendtgørelser</b>	
vedr. industriel ejendomsret .....	12,00-33,00
<b>4. Andre publikationer</b>	
a. Varemærkeklassifikation	
– alfabetisk liste .....	500,00
– klassedelt liste .....	400,00
b. Mønsterklassifikation .....	35,00
– ændringer og tilføjelser hertil .....	15,00
<b>5. "Fra væsen til virksomhed", Danske patenter gennem 100 år</b> (fås på dansk og engelsk), inkl. moms .....	195,00

Ovennævnte priser tillægges moms, hvis andet ikke er angivet

## Erhvervsservice

1. Timepris*	kr. 900,00
<b>2. Løbende overvågninger</b>	
a. Overvågning af ansøgninger	
Overvågning af dansk patent-, brugsmodel-, design- eller varemærkeansøgning sammensættes af:	
Pris pr. år	1500,00
Pris pr. meddelelse	375,00
b. Øvrige overvågninger beregnes efter timepris	
Hertil skal lægges evt. online-udgifter	
<b>3. Navneundersøgelser*</b>	
a. International undersøgelse af patentrettigheder i	
1-2 navne inkl. op til 40 referencer	2500,00
Yderligere referencer, pr. reference	16,00
Yderligere navne, pr. navn	750,00
b. Undersøgelse af patent- og brugsmodelrettigheder med gyldighed for Danmark i 1-2 navne	1800,00
Yderligere navne, pr. navn	375,00
c. Øvrige navneundersøgelser beregnes efter timepris	
Hertil skal lægges evt. online-udgifter	
<b>4. Patentfamilieundersøgelser og statusundersøgelser*</b>	
a. Patentfamilieundersøgelse	1000,00
b. Patentfamilieundersøgelse, inkl. status	2000,00
c. Statusundersøgelse af udenlandske rettigheder	
Første nummer	750,00
Pr. følgende nummer	375,00
d. Statusundersøgelse af danske rettigheder, pr. nummer	375,00
e. Øvrige undersøgelser beregnes efter timepris	
Hertil skal lægges evt. online-udgifter	
<b>5. Kollisionsundersøgelser af varemærker, inkl. 3 klasser*</b>	
Yderligere klasser, pr. 10 klasser	500,00
<b>6. Skanning af varemærker*</b>	
a. Første klasse	500,00
b. Yderligere klasser, pr. klasse	200,00
c. Skanning af alle 42 klasser	3000,00
7. LOGO-skanning*, inkl. op til 25 referencer	2100,00
Yderligere referencer, pr. 25 referencer	500,00
<b>8. Varemærkedatabase*</b>	
a. Første klasse	3000,00
b. Yderligere klasser - op til 4, pr. klasse	1500,00
<b>9. Skanning af varemærker ansøgt eller registreret i udlandet*</b>	
a. Første klasse for 1-2 lande	1000,00
b. Følgende lande, pr. land	500,00
c. Følgende klasser, pr. klasse	200,00
10. Pris for levering pr. telefax	75,00

\* Hastelevering kan aftales mod pristillæg.

Ovennævnte priser tillægges moms

## Kopiservice

1. Fotokopier af patent- og brugsmodelpublikationer	kr.
a. Pris pr. publikation indtil 200 sider	50,00
b. Publikationer ud over 200 sider: pris efter aftale	
<b>2. Fotokopier, taget på læsesalen</b>	
ved kontant betaling, pr. side, inkl. moms	3,00
<b>3. Udenlandske patentpublikationer, der ikke findes i egne samlinger</b>	
I ved hjemtagning fra udlandet:	
a. Pris for hjemtagning	100,00
b. Pris pr. publikation	100,00
Hjemtagning af sagsakter fra USA og patentpublikationer og sagsakter fra Sydafrika: Pris efter aftale.	
II ved levering af tilsvarende publikation fra egne samlinger:	
a. Identifikation	100,00
b. Kopipris (se pkt. 1)	
<b>4. Engelsksprogede sammendrag, der ikke findes i egne samlinger, pr. sammendrag</b>	
	50,00
<b>5. Tidsskriftsartikler o.l., der ikke findes i egne samlinger</b>	
a. Pris for hjemtagning	100,00
b. Pris pr. artikel	100,00
<b>6. Aktindsigt i europæiske patenter og patentansøgninger</b>	
a. Ekspedition (inkl. EPO-gebyr)	315,00
b. Kopier	
- ved tilsendelse, pr. side	3,25
- ved afhentning, pr. side	2,50
- ved afhentning og kontant betaling, pr. side inkl. moms	3,00
7. Databaseudskrift vedr. en varemærkerettilighed	50,00

Ovennævnte priser tillægges moms, hvis andet ikke er angivet

8. Bekræftet kopi af en patent-, brugsmodel-, design- eller varemærkeansøgning	300,00
Hertil skal lægges kopiprisen (3,25 kr. pr. side)	
9. Bekræftet udskrift af patent-, certifikat-, brugsmodel-, topografi-, design- eller varemærkesagsregistret	300,00
10. Bekræftet udskrift af registret over kommunevåbener og -segl eller registret over skorstensmærker og kontorflag	200,00
11. Udskrift af patent-, certifikat-, brugsmodel-, topografi-, design- eller varemærkesagsregistret, registret over kommunevåbener og -segl eller registret over skorstensmærker og kontorflag	50,00

Ovennævnte priser skal ikke tillægges moms

<b>12. Priser for levering</b>	
a. Levering pr. telefax	75,00
b. Ekspreslevering pr. telefax	275,00
c. Ekspreslevering pr. post	200,00
Hertil lægges porto	

Ovennævnte priser tillægges moms

## Kurser og foredrag

1. Kurser	kr.
Priser på åbne og virksomhedsinterne kurser fås ved direkte henvendelse til KursusCentret	
<b>2. Foredrag*</b>	
Første time	2000,00
Følgende timer, pr. time	1500,00

\* Særpriser afhængig af deltagerantal og forberedelsestid

Ovennævnte priser tillægges moms