

# Dansk Brugsmodel Tidende



## Anvendte publikationskoder

W	sammendrag af almindeligt tilgængelig brugsmødelansøgning
U1	almindeligt tilgængelig brugsmødelansøgning uden prøvning
U3	registreret brugsmødel uden prøvning
U4	registreret brugsmødel med prøvning
Y3	registreret brugsmødel uden prøvning - efter U1
Y4	registreret brugsmødel med prøvning - efter U1 eller U3
Y5	ændret registreret brugsmødel uden prøvning - efter U3
Y6	ændret registreret brugsmødel med prøvning - efter U3 eller U4
Z5	ændret registreret brugsmødel uden prøvning - efter U1 eller Y3
Z6	ændret registreret brugsmødel med prøvning - efter U1 eller Y3 eller U1 og Y4

## INDHOLD

Klasseregister .....	629
Brugsmødelregistreringer i publiceringsnummerorden(bilag) .....	631
Fornyelse af registrerede brugsmødel, i publiceringsnummerorden .....	649
Registrerede brugsmødel, der er udslettede, i publiceringsnummerorden .....	650
Registrerede brugsmødel, der er ophørte, i publiceringsnummerorden .....	651
Navneregister .....	652
Prisliste .....	654

Abonnementsprisen for årgangen er 600,- kr. Abonnementer tillægges porto. Abonnement tegnes i Patent- og Varemærkestyrelsen, Helgeshøj Allé 81, 2630 Tåstrup, tlf. 43 50 85 35, Gironr. 4 02 05 53, hvor enkelte numre sælges for en pris af 40 kr.

Ansvarlig for redaktion: Niels Ravn  
Trykt hos Patent- og Varemærkestyrelsen

ISSN 0907-4597

## Klasseregister

Liste over almindeligt tilgængelige brugsmodelansøgninger og brugsmodelregistreringer ordnet efter klasser

Forsiderne til ansøgningerne og brugsmodelskrifterne indeholdende bibliografiske oplysninger, sammendrag og tegning m.m. kan ses i de efterfølgende bilag, hvor de står i publiceringsnummerorden.

(51) Klasse	Publ.type	(10) Publ.nr.	(51) Primær klasse
A 24 F 19/10	U3	DK 2001 00246	B 65 F 1/06
A 41 D 3/04	U3	DK 2001 00243	A 41 D 3/04
A 41 D 31/00	U3	DK 2001 00243	A 41 D 3/04
A 45 B 1/02	U3	DK 2001 00138	B 62 B 3/02
A 47 B 57/12	U3	DK 2001 00228	A 47 B 57/12
A 47 B 81/06	U3	DK 2001 00212	G 11 B 33/04
A 47 B 81/06	U3	DK 2001 00258	A 47 J 47/16
A 47 B 96/06	U3	DK 2001 00228	A 47 B 57/12
A 47 F 5/10	U3	DK 2001 00215	A 47 F 5/10
A 47 J 47/00	U3	DK 2001 00258	A 47 J 47/16
A 47 J 47/16	U3	DK 2001 00258	A 47 J 47/16
B 23 K 9/16	U3	DK 2001 00226	B 23 K 37/02
B 23 K 37/02	U3	DK 2001 00226	B 23 K 37/02
B 60 P 3/34	U3	DK 2001 00278	B 60 P 3/34
B 62 B 1/02	U3	DK 2001 00138	B 62 B 3/02
B 62 B 3/02	U3	DK 2001 00138	B 62 B 3/02
B 62 B 3/06	U3	DK 2001 00273	B 62 B 3/06
B 65 B 69/00	U3	DK 2001 00251	B 65 D 77/26
B 65 D 77/26	U3	DK 2001 00251	B 65 D 77/26
B 65 F 1/06	U3	DK 2001 00246	B 65 F 1/06
B 65 F 1/14	U3	DK 2001 00246	B 65 F 1/06
E 01 C 5/22	U3	DK 2001 00234	E 01 C 5/22
E 01 C 11/02	U3	DK 2001 00234	E 01 C 5/22
E 01 C 19/48	U3	DK 2001 00218	E 01 C 23/06
E 01 C 23/06	U3	DK 2001 00218	E 01 C 23/06
E 01 C 23/12	U3	DK 2001 00239	E 01 C 23/12
E 04 B 5/48	U3	DK 2001 00235	F 24 F 13/02
E 04 F 17/04	U3	DK 2001 00235	F 24 F 13/02
F 16 F 1/34	U3	DK 2001 00251	B 65 D 77/26
F 21 V 13/04	U3	DK 2001 00244	F 21 V 13/04
F 21 W 111:02	U3	DK 2001 00244	F 21 V 13/04
F 24 F 13/02	U3	DK 2001 00235	F 24 F 13/02
G 02 B 17/00	U3	DK 2001 00244	F 21 V 13/04
G 11 B 33/04	U3	DK 2001 00212	G 11 B 33/04
G 11 B 33/04	U3	DK 2001 00258	A 47 J 47/16



BRUGSMODELREGISTRERINGER

I

PUBLICERINGSNUMMERORDEN



(19) DANMARK

(10) DK 2001 00138 U3



(12) BRUGSMODELSKRIFT

Patent- og  
Varemærkestyrelsen

(51) **Int.Cl. 7:** B 62 B 3/02 A 45 B 1/02 B 62 B 1/02  
 (21) **Ansøgningsnr.:** BA 2001 00138  
 (22) **Indleveringsdag:** 2001-05-20  
 (24) **Løbedag.:** 2001-05-20  
 (41) **Alm. tilg. dato:** 2001-11-09  
 (45) **Registreringsdato:** 2001-11-09  
 (45) **Publiceringsdato:** 2001-11-09

(73) **Brugsmodelindehaver:**  
New Care ApS, Egernvej 16, 8700 Horsens, Danmark

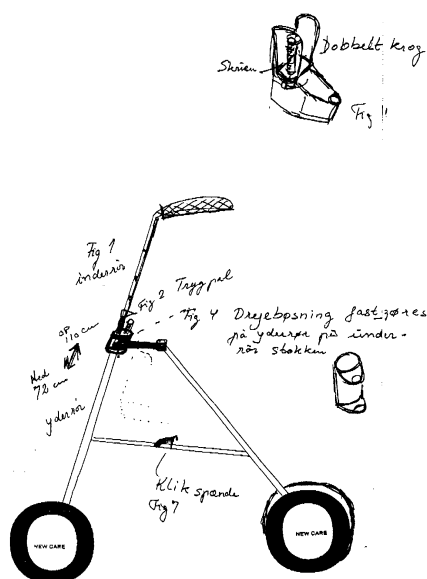
(72) **Frembringer:**  
Kirsten Louise Nevermann, Egernvej 16, 8700 Horsens, Danmark

(54) **Benævnelse:**  
Mobilt gangstativ med bæreindretning

(57) **Sammendrag:**

RO-LA er nyheden ved at der ikke er tilsvarende på markedet, Nyhed ved frembringelsen er, RO-LA er en halv støtte / transportvogn der anvendes, køres med en hånd, justeres i højden uden værktøj, kan slås sammen under transporten "med offentlige transportmidler". Køres i - opret stilling hvorved undgås uhensigtsmæssige vred i skuldre nakke og ryg.

Er ny ved at styres, køres, - bære fra en side, og kan kompensere for en stok.



(19) DANMARK

(10) DK 2001 00212 U3



(12) BRUGSMODELSKRIFT

Patent- og  
Varemærkestyrelsen

(51) **Int.Cl. 7:** G 11 B 33/04 A 47 B 81/06  
 (21) **Ansøgningsnr.:** BA 2001 00212  
 (22) **Indleveringsdag:** 2001-08-20  
 (24) **Løbedag.:** 2001-08-20  
 (41) **Alm. tilg. dato:** 2001-11-09  
 (45) **Registreringsdato:** 2001-11-09  
 (45) **Publiceringsdato:** 2001-11-09

(73) **Brugsmodelindehaver:**  
 Per Staal, Merkurvænget 8, 6710 Esbjerg V, Danmark  
 Peter Poulsen, Gemmavej 8, 7100 Vejle, Danmark

(72) **Frembringer:**  
 Peter Poulsen, Gemmavej 8, 7100 Vejle, Danmark  
 Per Staal, Merkurvænget 8, 6710 Esbjerg V, Danmark

(54) **Benævnelse:**  
 CD reol

(57) **Sammendrag:**

Denne CD Reol består af 6 afstandsstykker på 55 mm.  
 6 afstandsstykker på 25 mm.  
 2 stk. laserskårende plader,  
 6 stk. gevindstang samt  
 6 stk. kronmøtrikker.

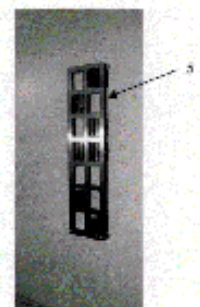
Afstandsstykkerne på 25 mm. sørger for at give den korrekte afstand fra væg til inderste plade således at Cd'erne får den korrekte holdning når de hænger.  
 Derefter kommer den inderste plade med lommer til Cd'erne disse fremstilles i slebet rustfri plade eller sort pulverlakeret plade.

Nu monteres der 6 stk. speciel fremstillet gevind (pos 4) der gør at de to plader altid vil værre lige over for hinanden



Så kommer der 6 stk. mindre afstandsstykker på 25 mm. disse skal sørge for at holde den rette afstand mellem de to plader, således at selvom rummet ikke er fyldt vil Cd'erne stå korrekt og ikke vælte.

Det hele spændes til sidst fast men 6 stk. kronmøtrikker



(19) DANMARK

(10) DK 2001 00215 U3



(12) BRUGSMODELSKRIFT

Patent- og  
Varemærkestyrelsen

- (51) **Int.Cl. 7:** A 47 F 5/10  
(21) **Ansøgningsnr.:** BA 2001 00215  
(22) **Indleveringsdag:** 2001-08-24  
(24) **Løbedag.:** 2001-08-24  
(41) **Alm. tilg. dato:** 2001-11-09  
(45) **Registreringsdato:** 2001-11-09  
(45) **Publiceringsdato:** 2001-11-09
- (73) **Brugsmodelindehaver:**  
Randersbøren A/S, Nikkelvej 19, 8900 Randers, Danmark
- (72) **Frembringer:**  
John Skjødt Nielsen, Hermann Stillingsvej 43, 3, 8900 Randers, Danmark
- (74) **Fuldmægtig:**  
John Skjødt Nielsen, Hermann Stillingsvej 43, 3, 8900 Randers, Danmark

- (54) **Benævnelse:**  
Salgs og udstillingsstander

- (57) **Sammendrag:**

Frembringelsen vedrører salgs og udstillingsstander som anvendes i detailforretninger. Sædvanligvis er disse salgs og udstillingsstander udført så de ikke kan adskilles. Ifølge frembringelsen kan salgs og udstillingsstander adskilles, så det er væsentlig lettere at håndtere ved transport samt ved opstilling i detailforretninger.



(19) DANMARK

(10) DK 2001 00218 U3



(12) BRUGSMODELSKRIFT

Patent- og  
Varemærkestyrelsen

(51) **Int.Cl. 7:** E 01 C 23/06 E 01 C 19/48  
 (21) **Ansøgningsnr.:** BA 2001 00218  
 (22) **Indleveringsdag:** 2001-09-04  
 (24) **Løbedag.:** 2001-09-04  
 (41) **Alm. tilg. dato:** 2001-11-09  
 (45) **Registreringsdato:** 2001-11-09  
 (45) **Publiceringsdato:** 2001-11-09

(73) **Brugsmodelindehaver:**  
 Per Henriksen, Ørsbjergvej 48, 5560 Årup, Danmark

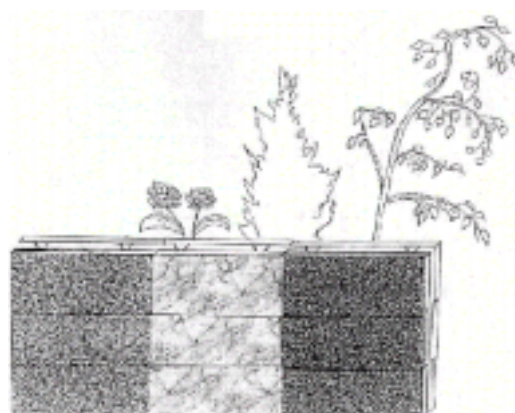
(72) **Frembringer:**  
 Per Henriksen, Ørsbjergvej 48, 5560 Årup, Danmark

(74) **Fuldmægtig:**  
 Produktudviklingscenteret, Abildvej 1A, 5700 Svendborg, Danmark

(54) **Benævnelse:**  
 Overfladebelægning af sten

(57) **Sammendrag:**

Denne frembringelse omhandler byggelementer, som f.eks. legablokke, fundablokke – og gasbetonblokke belagt med forskellige materialer. Granit, søsten, marmor, farvet glas – og lignende materialer kan benyttes. Fælles for disse overfladebelægninger er, at de anvendte skærver påføres med en kornstørrelse fra 5mm. og opefter. Skærverne bliver limet på blokkene, f.eks. med en blanding af cement og strandsand. Disse let håndterbare bygningslementer er egnet såvel til byggebranchen, som til en hyldevare for "gør det selv"- folk. Bygningslementer påført denne overfladebelægning kræver ikke efterbehandling, da overfladen er færdigbehandlet, ligesom den er vandtæt.



Figur 4

(19) DANMARK

(10) DK 2001 00226 U3



(12) BRUGSMODELSKRIFT

Patent- og  
Varemærkestyrelsen

(51) **Int.Cl. 7:** B 23 K 37/02 B 23 K 9/16  
 (21) **Ansøgningsnr.:** BA 2001 00226  
 (22) **Indleveringsdag:** 2001-09-10  
 (24) **Løbedag:** 2001-09-10  
 (41) **Alm. tilg. dato:** 2001-11-09  
 (45) **Registreringsdato:** 2001-11-09  
 (45) **Publiceringsdato:** 2001-11-09

(73) **Brugsmodelindehaver:**  
 Folmer Greve, Nøddehaven 5, 5320 Agedrup, Danmark

(72) **Frembringer:**  
 Folmer Greve, Nøddehaven 5, 5320 Agedrup, Danmark

(54) **Benævnelse:**  
 Beskyttelsesgas - centreringsværktøj til bøjninger

(57) **Sammendrag:**

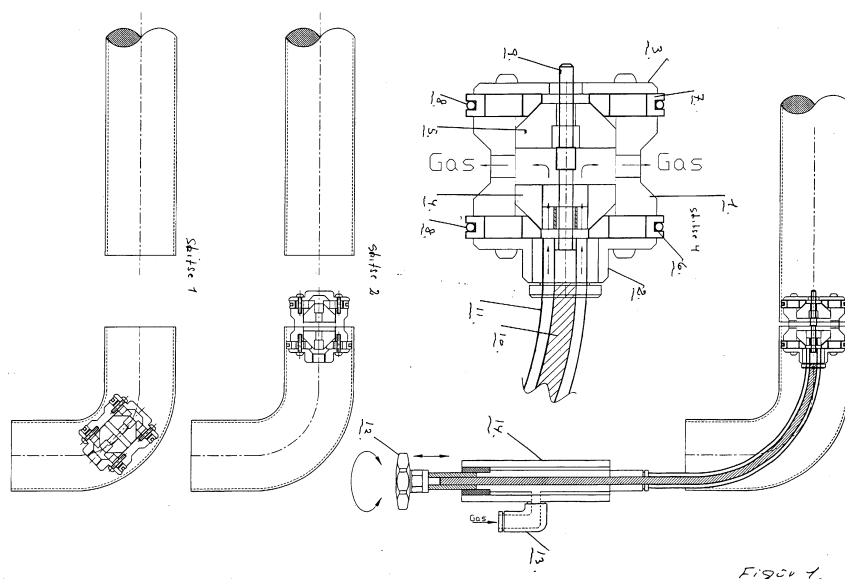
Denne frembringelse angår beskyttelsesgas- og centreringsværktøj Type 4 Super der anvendes i forbindelse med forskellige svejseopgaver hvori der indgår **bøjninger**, rør og alle former for fittings.

Det nye ved denne frembringelse er, at værktøjet er konstrueret på en sådan måde at det kan trækkes gennem en bøjning på 90°, og kan anvendes til svejseopgaver hvori der indgår bøjninger – rør – fittings.

Selve tilspændingen foregår udenfor bøjningen eller røret, men på en sådan måde, at emnerne effektivt fastholdes og centrerer i forhold til hinanden.

Med et så lille kompakt værktøj er der selvfølgelig en stor gasbesparelse og en stor tidsbesparelse.

Værktøjet kan kundetilpasse så det kan anvendes som manuelt- pneumatisk eller hydraulisk værktøj.



(19) DANMARK

(10) DK 2001 00228 U3



(12) BRUGSMODELSKRIFT

Patent- og  
Varemærkestyrelsen

(51) **Int.Cl. 7:** A 47 B 57/12 A 47 B 96/06  
(21) **Ansøgningsnr.:** BA 2001 00228  
(22) **Indleveringsdag:** 2001-09-12  
(24) **Løbedag.:** 2001-09-12  
(41) **Alm. tilg. dato:** 2001-11-09  
(45) **Registreringsdato:** 2001-11-09  
(45) **Publiceringsdato:** 2001-11-09

(73) **Brugsmodelindehaver:**  
Byrum A/S, Gemsevej 14, 7800 Skive, Danmark

(72) **Frembringer:**  
Michael Kudsk, c/o Byrum A/S, Gemsevej 14, 7800 Skive, Danmark

(54) **Benævnelse:**  
Bæringselement til bakker og kurve i skabe og vogne/containerer

(57) **Sammendrag:**

Frembringelsen angår et bæringselement, hvor muligheden ved udformningen, samt bestemte placeringer af stop gør, at bæringselementet kan anvendes til alle kendte typer af bakker og kurve. Bæringselementet har i sin form mulighed for indstik fra begge sider samt indstik fra en side, hvilket også er nyt. Bæringselementet giver, med sin placering af stop, mulighed for skråstilling af bakker og kurve i to pos. samt ligestilling af bakker og kurve. Produktet virker i skabselementer og vogne / containere. Produktet anvendes hovedsageligt inden for hospital- eller laboratoriesektoren. Nyheden i produktet er: At samme produkt kan anvendes med ligestillede og skråstillede bakker / kurve. At samme produkt kan anvendes ved indstik fra en eller to sider. At samme produkt kan anvendes ved brug af alle kendte bakker og kurve.



(19) DANMARK

(10) DK 2001 00234 U3



(12) BRUGSMODELSKRIFT

Patent- og  
Varemærkestyrelsen

(51) **Int.Cl. 7:** E 01 C 5/22 E 01 C 11/02  
 (21) **Ansøgningsnr.:** BA 2001 00234  
 (22) **Indleveringsdag:** 2001-09-14  
 (24) **Løbedag.:** 2001-09-14  
 (41) **Alm. tilg. dato:** 2001-11-09  
 (45) **Registreringsdato:** 2001-11-09  
 (45) **Publiceringsdato:** 2001-11-09

(73) **Brugsmodelindehaver:**  
 Leo Woer, Grevinge Kanalvej 43, 4571 Grevinge, Danmark  
 Ebbe Jensen, Lyngvej 197, 4560 Vig, Danmark

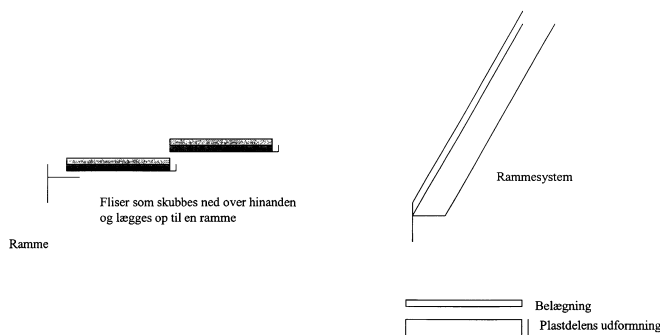
(72) **Frembringer:**  
 Leo Woer, Grevinge Kanalvej 43, 4571 Grevinge, Danmark  
 Ebbe Jensen, Lyngvej 197, 4560 Vig, Danmark

(54) **Benævnelse:**  
 Ukrudtsfri flise - let at lægge

(57) **Sammendrag:**

Denne frembringelse angår en flise samt en lægningsmetode baseret på flisenens udformning, som både gør det enkelt at lægge og som samtidig lukker af for ukrudtet. Flise og rammesystem er udformet af meget hård plast samt en stenbelægning således at flisen ligner "normale" fliser. Flisen er forsynet med et låsesystem til den tilstødende flise således at flisearealet bliver et sammenhængende fast område, som tilsammen med rammesystemet lukker fuldstændigt af for nedenfra skydende ukrudt.

Figur 1 fliseudformning og rammesystem



(19) DANMARK

(10) DK 2001 00235 U3



(12) BRUGSMODELSKRIFT

Patent- og  
Varemærkestyrelsen

(51) **Int.Cl. 7:** F 24 F 13/02 E 04 B 5/48 E 04 F 17/04  
(21) **Ansøgningsnr.:** BA 2001 00235  
(22) **Indleveringsdag:** 2001-09-14  
(24) **Løbedag.:** 2001-09-14  
(41) **Alm. tilg. dato:** 2001-11-09  
(45) **Registreringsdato:** 2001-11-09  
(45) **Publiceringsdato:** 2001-11-09

(73) **Brugsmodelindehaver:**  
Leo Woer, Grevinge Kanalvej 43, 4571 Grevinge, Danmark  
Ebbe Jensen, Lyngvej 197, 4560 Vig, Danmark

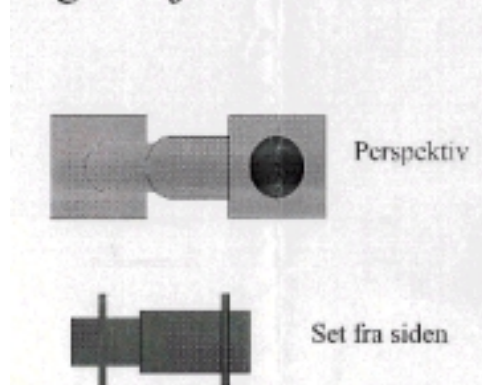
(72) **Frembringer:**  
Ebbe Jensen, Lyngvej 197, 4560 Vig, Danmark  
Leo Woer, Grevinge Kanalvej 43, 4571 Grevinge, Danmark

(54) **Benævnelse:**  
Luftkanal til indstøbning i fundament

(57) **Sammendrag:**

Denne frembringelse angår en justerbar rørkanal til indsætning i fundamenter i samme arbejdsgang som fundamentet bygges. Dette vil gøre det enklere at lave luftkanaler til udluftning end de traditionelle metoder, som er en efterfølgende udboring eller en forudgående opmuring. Luftkanalen består af 2 rør inden i hinanden med tilhørende fjedersystem, således at kanalen kan justere sig selv i forhold til fundamentets tykkelse med tilhørende endestykker, således at efterfølgende ihældning af beton kan foretages idet der herved slutes tæt med fundamentblokkene.

Figur 1 justerbar luftkanal



(19) DANMARK

(10) DK 2001 00239 U3



## (12) BRUGSMODELSKRIFT

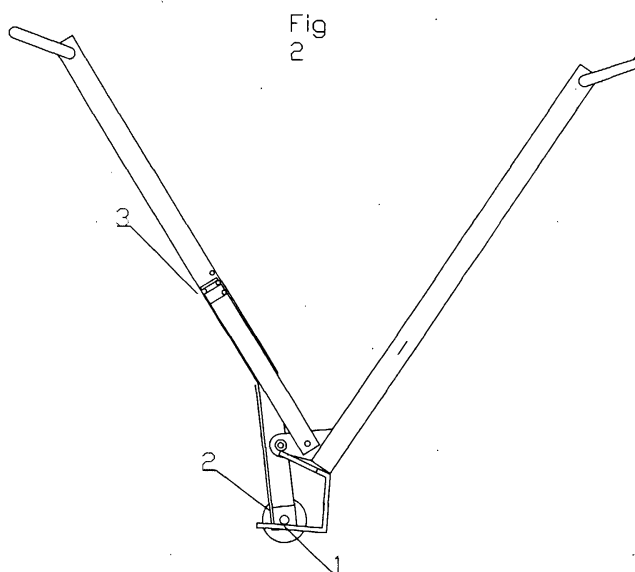
Patent- og  
Varemærkestyrelsen

- (51) **Int.Cl. 7:** E 01 C 23/12  
(21) **Ansøgningsnr.:** BA 2001 00239  
(22) **Indleveringsdag:** 2001-09-17  
(24) **Løbedag.:** 2001-09-17  
(41) **Alm. tilg. dato:** 2001-11-09  
(45) **Registreringsdato:** 2001-11-09  
(45) **Publiceringsdato:** 2001-11-09
- (73) **Brugsmodelindehaver:**  
Sven-Erik Simonsen, Gl. Skolebakkevej 16, Gjessø, 8600 Silkeborg, Danmark
- (72) **Frembringer:**  
Sven-Erik Simonsen, Gl. Skolebakkevej 16, Gjessø, 8600 Silkeborg, Danmark
- (74) **Fuldmægtig:**  
Anma Maskinfabrik A/S, Tindbjergvej 4, 8600 Silkeborg, Danmark

- (54) **Benævnelse:**  
En løfteanordning især til belægningssten

- (57) **Sammendrag:**

Denne frembringelse angår en løfteanordning til brug for eksempelvis belægningssten, det nye ved frembringelsen udgøres af at angrebspunkterne for den nødvendige kraft er sammenbygget i en enhed og forbundet med et system af vægtstænger.



(19) DANMARK

(10) DK 2001 00243 U3



(12) BRUGSMODELSKRIFT

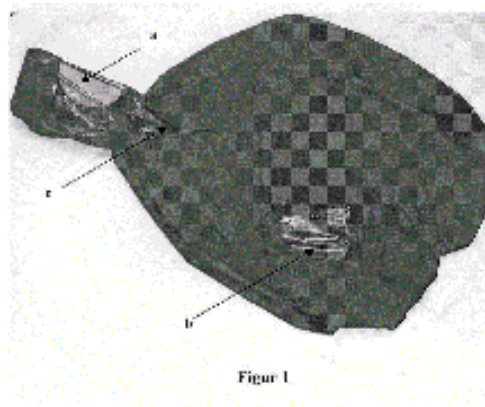
Patent- og  
Varemærkestyrelsen

- (51) **Int.Cl. 7:** A 41 D 3/04 A 41 D 31/00  
(21) **Ansøgningsnr.:** BA 2001 00243  
(22) **Indleveringsdag:** 2001-09-18  
(24) **Løbedag.:** 2001-09-18  
(41) **Alm. tilg. dato:** 2001-11-09  
(45) **Registreringsdato:** 2001-11-09  
(45) **Publiceringsdato:** 2001-11-09
- (73) **Brugsmodelindehaver:**  
Rostgaard Design v/ Inger Rostgaard, Gyldenstenvej 19, 5230 Odense M, Danmark
- (72) **Frembringer:**  
Inger Rostgaard, Gyldenstenvej 19, 5230 Odense M, Danmark
- (74) **Fuldmægtig:**  
Produktudviklingscentret, Abildvej 1 A, 5700 Svendborg, Danmark

- (54) **Benævnelse:**  
Regntøj med plastruder og opbevaringspude

- (57) **Sammendrag:**

Den her beskrevne frembringelse angår regntøj, hvor ruder af et transparent materiale placeres, på strategisk praktiske steder, tilpasset den individuelle brugers behov. For eksempel kan det for en kørestolsbruger være hensigtsmæssigt med ruder i hættten, ligesom det er praktisk, hvis et joystick skal betjenes, at placere en rude, så udsyn over joysticket fremkommer. Regnslaget kan fra vrangen pakkes sammen og lægges i slagets lomme, hvoraf en pude opstår. Denne pude er forsynet med f.eks. en karabinhage til påhægtning på kørestol/klapvognen.



Figur 1

(19) DANMARK

(10) DK 2001 00244 U3



(12) BRUGSMODELSKRIFT

Patent- og  
Varemærkestyrelsen

(51) **Int.Cl. 7:** F 21 V 13/04 G 02 B 17/00 F 21 W 111:02  
 (21) **Ansøgningsnr.:** BA 2001 00244  
 (22) **Indleveringsdag:** 2001-09-18  
 (24) **Løbedag:** 2001-09-18  
 (41) **Alm. tilg. dato:** 2001-11-09  
 (45) **Registreringsdato:** 2001-11-09  
 (45) **Publiceringsdato:** 2001-11-09

(73) **Brugsmodelindehaver:**  
Svend Erichsen, Aasen 43A, 3730 Neksø, Danmark

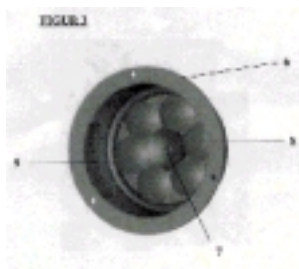
(72) **Frembringere:**  
John Franklin, Tingvej 15 1. sal, 2300 København S, Danmark  
Jan Gamst Halle, Ravnens Kvarter 10B, 2620 Albertslund, Danmark

(54) **Benævnelse:**  
Modulopbygget reflektorenhed med modulopbygget linsesystem og parabol med forstærket reflekterende samt temperaturreagerende farvevarierende virkning, særlig anvendelig til trafikikkerhedsmæssige foranstaltninger på veje m.v.

(57) **Sammendrag:**  
Denne frembringelse angår et modulopbygget reflektoremne i form af et lågemne med et fleksibelt og modulopbygget linsesystem og et bundemne med parabol, særlig anvendelig til trafikikkerhedsmæssige foranstaltninger på veje m.v. til markering af vejtemperatur og for at minimere risiko for dyr på vejen foran køretøjer.

En centerlinse eller -linsesystem lader enhver udefra kommende lyskilde passere ind i reflektoren, hvor lyskilden koncentrerer og reflekteres tilbage i den eller de ønskede retninger gennem et linsesystem omkring centerlinsen og/eller et decentralt eller decentrale linsesystemer via en parabol, der er påført krystallinsk farvemateriale, hvorved den tilbage reflekterende lyskilde farve tydeligt og derved markerer omtrentlig vej- eller jordtemperatur i dagslys så vel som i mørke.

Reflektoremnet består af elementer, udført i plast eller andre faste materialer, som kan udformes i variable former, diametre og længder, særlig anvendelig til montering på faste, vertikale flader og særlig anvendelig til montering på kantpæle, autoværn, vejskilte og træer langs veje m.v.



(19) DANMARK

(10) DK 2001 00246 U3



(12) BRUGSMODELSKRIFT

Patent- og  
Varemærkestyrelsen

(51)	<b>Int.Cl. 7:</b>	B 65 F 1/06	A 24 F 19/10	B 65 F 1/14
(21)	<b>Ansøgningsnr.:</b>	BA 2001 00246		
(22)	<b>Indleveringsdag:</b>	2001-09-19		
(24)	<b>Løbedag.:</b>	2001-09-19		
(41)	<b>Alm. tilg. dato:</b>	2001-11-09		
(45)	<b>Registreringsdato:</b>	2001-11-09		
(45)	<b>Publiceringsdato:</b>	2001-11-09		

(73) **Brugsmodelindehaver:**

Mona Tatarczuch, Høgevej 4, Kølvrå, 7470 Karup Jylland, Danmark  
 Torben Tatarczuch, Høgevej 4, Kølvrå, 7470 Karup Jylland, Danmark  
 Stefan Jacobsen, Uhrevej 70, Kølvrå, 7470 Karup Jylland, Danmark  
 Elsebeth Vestrup, Uhrevej 70, Kølvrå, 7470 Karup Jylland, Danmark

(72) **Frembringer:**

Stefan Jacobsen, Uhrevej 70, Kølvrå, 7470 Karup Jylland, Danmark  
 Mona Tatarczuch, Høgevej 4, Kølvrå, 7470 Karup Jylland, Danmark  
 Torben Tatarczuch, Høgevej 4, Kølvrå, 7470 Karup Jylland, Danmark  
 Elsebeth Vestrup, Uhrevej 70, Kølvrå, 7470 Karup Jylland, Danmark

(54) **Benævnelse:**

Affaldsspand med 360 g roterbart askebæger på siden.

(57) **Sammendrag:**

Denne frembringelse angår en affaldsspand, fremstillet i plast eller metalplade med askebæger monteret på siden, ligeledes af plast eller metalplade.

Udendørs affaldsspand udført i brandsikkert materiale med påmonteret askebæger som skal/kan tømmes ved at fjerne cigaret-gitteret, som er fastlåst ved hjælp af en hængelås, og drejes 180 grader rundt.

Som nyt ved selve affaldsspanden vil en evt. brand i denne afhjælpes ved den ilagte brandmåtte og det tætsluttende låg som gør, at gløder/flammer m.m. kvæles og derved ikke kommer uden for affaldsspanden.

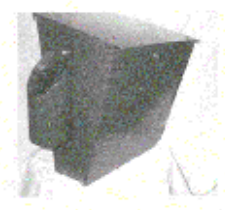
Askebægeret, som er udstyret med et metal-cigaretgitter. Idet affaldsspanden står udendørs, vil der stort set altid være regnvand i askebægeret. Dette med henblik på at slukke evt. cigaretskodder. Overløbshuller på siden af askebægeret sikrer at diverse skodder ikke flyder ovenud af gitteret.

Desuden vil askebægerets egen vægt altid holde denne i lodret position.

Affaldsspanden er fremstillet til opstilling ved bænke, i skove, ved busstoppesteder osv.

Affaldsspanden monteres på stativ, væg eller anden fast baggrund.

Figur 4



(19) DANMARK

(10) DK 2001 00251 U3



(12) BRUGSMODELSKRIFT

Patent- og  
Varemærkestyrelsen

(51) **Int.Cl. 7:** B 65 D 77/26 B 65 B 69/00 F 16 F 1/34  
 (21) **Ansøgningsnr.:** BA 2001 00251  
 (22) **Indleveringsdag:** 2001-09-20  
 (24) **Løbedag.:** 2001-09-20  
 (41) **Alm. tilg. dato:** 2001-11-09  
 (45) **Registreringsdato:** 2001-11-09  
 (45) **Publiceringsdato:** 2001-11-09

(73) **Brugsmodeleindehaver:**  
 Martin Sørensen, Allesøvej 14, 5270 Odense N, Danmark

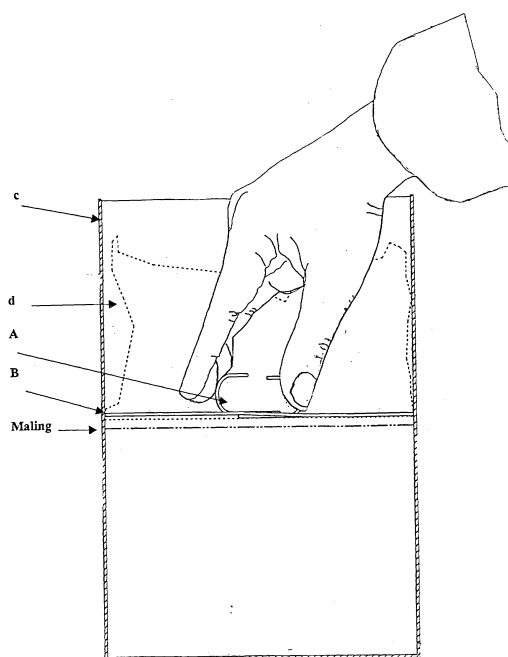
(72) **Frembringer:**  
 Martin Sørensen, Allesøvej 14, 5270 Odense N, Danmark

(74) **Fuldmægtig:**  
 Produktudviklingscentret, Abildvej 1 A, 5700 Svendborg, Danmark

(54) **Benævnelse:**  
 Maleopbevaringssystem

(57) **Sammendrag:**

Dette maling opbevaringssystem er **nyt ved**, at bestå af en specielt udformet fjeder, som når den benyttes tilsammen med en pose af PHED-plast, forhindrer at maling rester udtørre i male dåser og derfor ikke skal kasseres. Fjederen er endvidere **ny ved**, at den er udformet med to håndtag, som muliggør en lufttæt placering. Der er her tale om **et nyt** ressource besparende produktet, da fjederen kan fremstilles af plast, stål, eller lignende -og er egnet til genbrug.



Figur 2

(19) DANMARK

(10) DK 2001 00258 U3



(12) BRUGSMODELSKRIFT

Patent- og  
Varemærkestyrelsen

(51) **Int.Cl. 7:** A 47 J 47/16 A 47 B 81/06 G 11 B 33/04 A 47 J 47/00  
 (21) **Ansøgningsnr.:** BA 2001 00258  
 (22) **Indleveringsdag:** 2001-09-24  
 (24) **Løbedag.:** 2001-09-24  
 (41) **Alm. tilg. dato:** 2001-11-09  
 (45) **Registreringsdato:** 2001-11-09  
 (45) **Publiceringsdato:** 2001-11-09

(73) **Brugsmodelindehaver:**  
Ljubomir Martinoski, Eremitageparken 373, 2.B, 2800 Lyngby, Danmark

(72) **Frembringer:**  
Ljubomir Martinoski, Eremitageparken 373, 2.B, 2800 Lyngby, Danmark

(54) **Benævnelse:**  
Magnetisk holder til krydderier, dåseopbevaring (sukker, kaffe, te), bestik eller Cd'er.

(57) **Sammendrag:**

Benævnelse: Magnetisk holder til krydderier, dåser, bestik eller Cd'er. Denne frembringelse angår en magnetisk holder til krydderieropbevaring, dåser, bestik eller CD opbevaring. Denne holder som har magneter indbygget, som så holder krydderibeholderen, dåsen, bestik eller Cd-boksen. Den nye teknik vil forbedre opbevaringsmåden ved at man bruger magnetkraft til at holde krydderierne, dåserne, bestik og Cd'erne på holderen. Ved at der på bagsiden af hver krydderidåse, dåse eller CD er en speciel jernplade, som bruges til at kunne holde den fast til magnetholderen, som så er ophængt på væggen.

Denne jernplade fastgøres ved at lime den fast på krydderidåsen, dåsen eller Cd'en eller ved at fastgøre den på en bøjle, som så kan klemmes om dåsen eller Cd'en.

Teknikken ligger i at man bruger magnetisk kraft til at holde beholderne eller Cd'erne på væggen. Ved at anvende denne teknik kan man nemmere tage og tilbagehænge den enkelte krydderi, sukker, kaffe, te, bestik eller Cd.

Fig. 1. MAGNETISK holder til krydderier doser.

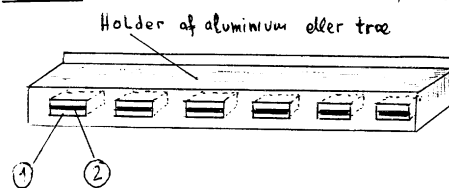
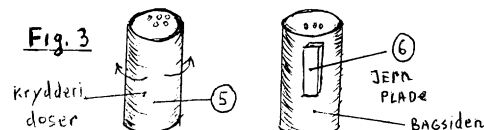


Fig. 3



(19) DANMARK

(10) DK 2001 00273 U3



## (12) BRUGSMODELSKRIFT

Patent- og  
Varemærkestyrelsen

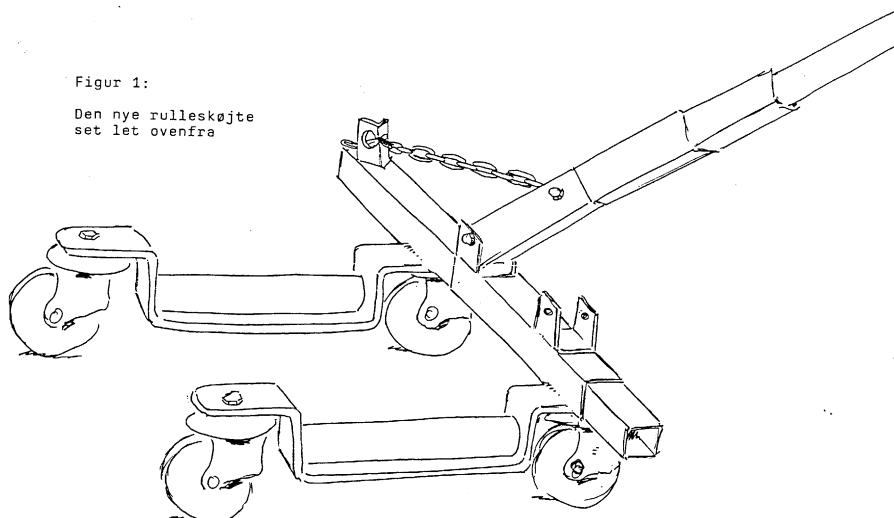
- (51) **Int.Cl. 7:** B 62 B 3/06  
(21) **Ansøgningsnr.:** BA 2001 00273  
(22) **Indleveringsdag:** 2001-10-09  
(24) **Løbedag.:** 2001-10-09  
(41) **Alm. tilg. dato:** 2001-11-09  
(45) **Registreringsdato:** 2001-11-09  
(45) **Publiceringsdato:** 2001-11-09
- (73) **Brugsmodelindehaver:**  
F. K. Teknik/Design ApS, Industrivej 12, 5450 Otterup, Danmark
- (72) **Frembringer:**  
Jan Kreiberg, Ravnebjerggyden 81, Ravnebjerg, 5491 Blommenslyst, Danmark

- (54) **Benævnelse:**  
Rulleskøjte til brug under et tungt emne, når dette skal flyttes

- (57) **Sammendrag:**

Denne frembringelse angår en "rulleskøjte" til placering under tunge emner, typisk køretøjer. Frembringelsen muliggør via en teleskopering at emnet løftes op på 2 ruller. Det nye er, at dette sker ved et træk via en kæde, en wire eller en trækstang baseret på udnyttelse af kraft \* arm-princippet. Det nu løftede emne kan under alle forhold flyttes uanset en eventuel beskadigelse og endda i retninger, som ellers ikke var muligt. (typisk sidelæns eller omkring sit eget centrum.)

Figur 1:  
Den nye rulleskøjte  
set let ovenfra



(19) DANMARK

(10) DK 2001 00278 U3



(12) BRUGSMODELSKRIFT

Patent- og  
Varemærkestyrelsen

- (51) **Int.Cl. 7:** B 60 P 3/34  
(21) **Ansøgningsnr.:** BA 2001 00278  
(22) **Indleveringsdag:** 2001-10-18  
(24) **Løbedag.:** 2001-10-18  
(41) **Alm. tilg. dato:** 2001-11-09  
(45) **Registreringsdato:** 2001-11-09  
(45) **Publiceringsdato:** 2001-11-09
- (73) **Brugsmodelindehaver:**  
Flemming Hansen, Magnolievangen 82, 3450 Allerød, Danmark
- (72) **Frembringer:**  
Flemming Hansen, Magnolievangen 82, 3450 Allerød, Danmark

- (54) **Benævnelse:**  
Campingtelt til udbygning af bagagerum på MPV'er (multi purpose vehicle)

- (57) **Sammendrag:**

Frembringelsens teltdug (3) og bundplade med støtteben (1) danner sammen med MPV'erens bagagerum og bilens åbne bagdør (4) der fungerer som tag, et opholdsrum med plads til at flere personer kan ligge ned. Frembringelsens nyhed består i at den udnytter MPV'erens konstruktion, så det uden ombygninger/tilbygninger eller indgreb i bilens konstruktion, kan lade sig gøre nemt og hurtigt at omdanne MPV'eren til "campingvogn".



## Fornyelse af brugsmodeller

Fornyelse af registreringer foretaget i medfør af lov nr.  
130 af 26. februar 1992.

<b>(10) Publ.nr.</b>	<b>Gyldig til</b>	<b>(10) Publ.nr.</b>	<b>Gyldig til</b>
DK 1995 00347	2005-09-07		
DK 1995 00376	2005-10-02		
DK 1995 00424	2005-11-03		
DK 1995 00467	2005-12-07		
DK 1998 00380	2004-10-13		
DK 1998 00387	2004-10-19		
DK 1998 00396	2004-10-23		
DK 1998 00411	2004-11-02		
DK 1998 00418	2004-11-06		
DK 1998 00429	2004-11-13		
DK 1999 00186	2004-11-06		

**Liste over registrerede brugsmodeller, der er udslettede.  
Listen er i publiceringsnummerorden.**

---

- (51) **Int.Cl. 6:** E 04 F 13/08 E 04 D 3/24 E 04 F 13/12  
(10) **Publicerings nr:** DK 1996 00008 U3  
(21) **Ansøgningsnr:** BA 1996 00008  
(22) **Indleveringsdag:** 1996-01-08  
(45) **Registreringsdato:** 1997-04-28
- (73) **Indehaver:**  
Inter Profiles A/S, Kaarsbergsvej 2, 8400 Ebeltoft, Danmark
- (54) **Benævnelse:**  
Bygningsplade med ikke-linieær nederste kant
-

## Ophørte brugsmodelregistreringer

<b>(10) Publ.nr.</b>	<b>Ophørsdato</b>	<b>(10) Publ.nr.</b>	<b>Ophørsdato</b>
DK 1995 00141	2001-04-07		
DK 1995 00143	2001-04-11		
DK 1995 00146	2001-04-12		
DK 1995 00148	2001-04-18		
DK 1995 00149	2001-04-18		
DK 1995 00150	2001-04-19		
DK 1998 00129	2001-04-01		
DK 1998 00130	2001-04-01		
DK 1998 00133	2001-10-29		
DK 1998 00138	2001-04-07		
DK 1998 00141	2001-04-15		
DK 1998 00142	2001-04-15		
DK 1998 00143	2001-04-15		

## Navneregister

Indehaver/Frembringer	I/F	Klasse	Publ.type	Publ.nr.
BYRUM A/S	I	A 47 B 57/12	U3	DK 2001 00228
ERICHSEN, SVEND	I	F 21 V 13/04	U3	DK 2001 00244
F. K. TEKNIK/DESIGN APS	I	B 62 B 3/06	U3	DK 2001 00273
FRANKLIN, JOHN	F	F 21 V 13/04	U3	DK 2001 00244
GREVE, FOLMER	F	B 23 K 37/02	U3	DK 2001 00226
GREVE, FOLMER	I	B 23 K 37/02	U3	DK 2001 00226
HALLE, JAN GAMST	F	F 21 V 13/04	U3	DK 2001 00244
HANSEN, FLEMMING	F	B 60 P 3/34	U3	DK 2001 00278
HANSEN, FLEMMING	I	B 60 P 3/34	U3	DK 2001 00278
HENRIKSEN, PER	F	E 01 C 23/06	U3	DK 2001 00218
HENRIKSEN, PER	I	E 01 C 23/06	U3	DK 2001 00218
JACOBSEN, STEFAN	F	B 65 F 1/06	U3	DK 2001 00246
JACOBSEN, STEFAN	I	B 65 F 1/06	U3	DK 2001 00246
JENSEN, EBBE	F	E 01 C 5/22	U3	DK 2001 00234
JENSEN, EBBE	F	F 24 F 13/02	U3	DK 2001 00235
JENSEN, EBBE	I	E 01 C 5/22	U3	DK 2001 00234
JENSEN, EBBE	I	F 24 F 13/02	U3	DK 2001 00235
KREIBERG, JAN	F	B 62 B 3/06	U3	DK 2001 00273
KUDSK, MICHAEL	F	A 47 B 57/12	U3	DK 2001 00228
MARTINOSKI, LJUBOMIR	F	A 47 J 47/16	U3	DK 2001 00258
MARTINOSKI, LJUBOMIR	I	A 47 J 47/16	U3	DK 2001 00258
NEVERMANN, KIRSTEN LOUISE	F	B 62 B 3/02	U3	DK 2001 00138
NEW CARE APS	I	B 62 B 3/02	U3	DK 2001 00138
NIELSEN, JOHN SKJØDT	F	A 47 F 5/10	U3	DK 2001 00215
POULSEN, PETER	F	G 11 B 33/04	U3	DK 2001 00212
POULSEN, PETER	I	G 11 B 33/04	U3	DK 2001 00212
RANDERSBØREN A/S	I	A 47 F 5/10	U3	DK 2001 00215
ROSTGAARD DESIGN	I	A 41 D 3/04	U3	DK 2001 00243
ROSTGAARD, INGER	F	A 41 D 3/04	U3	DK 2001 00243
STAAL, PER	F	G 11 B 33/04	U3	DK 2001 00212
STAAL, PER	I	G 11 B 33/04	U3	DK 2001 00212
SVEN-ERIK SIMONSEN	F	E 01 C 23/12	U3	DK 2001 00239
SVEN-ERIK SIMONSEN	I	E 01 C 23/12	U3	DK 2001 00239

**Navneregister**

Indehaver/Frembringer	I/F	Klasse	Publ. type	Publ. nr.
SØRENSEN, MARTIN	F	B 65 D 77/26	U3	DK 2001 00251
SØRENSEN, MARTIN	I	B 65 D 77/26	U3	DK 2001 00251
TATARCZUCH, MONA	F	B 65 F 1/06	U3	DK 2001 00246
TATARCZUCH, MONA	I	B 65 F 1/06	U3	DK 2001 00246
TATARCZUCH, TORBEN	F	B 65 F 1/06	U3	DK 2001 00246
TATARCZUCH, TORBEN	I	B 65 F 1/06	U3	DK 2001 00246
VESTRUP, ELSEBETH	F	B 65 F 1/06	U3	DK 2001 00246
VESTRUP, ELSEBETH	I	B 65 F 1/06	U3	DK 2001 00246
WOER, LEO	F	E 01 C 5/22	U3	DK 2001 00234
WOER, LEO	F	F 24 F 13/02	U3	DK 2001 00235
WOER, LEO	I	E 01 C 5/22	U3	DK 2001 00234
WOER, LEO	I	F 24 F 13/02	U3	DK 2001 00235



**Patent- og  
Varemærkestyrelsen**  
Erhvervsministeriet

Helgeshøj Allé 81  
2630 Taastrup

Tlf. 4350 8000  
Fax 4350 8001  
E-post [pvs@dkpto.dk](mailto:pvs@dkpto.dk)  
[www.dkpto.dk](http://www.dkpto.dk)

Pr. 1. oktober 2001

Patenter  
Supplerende beskyttelsescertifikater  
Brugsmodeller  
Chips (halvledertopografier)  
Kommunevåbener og -segl  
Skorstensmærker og kontorflag  
Design  
Vare- og fællesmærker  
Publikationer  
Erhvervsservice  
Kopiservice  
Kurser og foredrag

Prisliste vedrørende internationale ansøgninger (PCT) og europæiske patentansøgninger (EPK) samt vedrørende ansøgninger om international varemærkeregistrering og EU-varemærkeregistrering kan fås ved henvendelse til Patent- og Varemærkestyrelsen.

**P  
R  
I  
S  
L  
I  
S  
T  
E**

(12.1-okt01) Is/PVS - Udgivet 26.jul.2001

# Patenter

	kr.
<b>1. Ansøgningsgebyr</b>	
a. Grundgebyr .....	3000,00
b. Tillægsgebyr for hvert patentkrav ud over 10 .....	300,00
<b>2. Gebyrer for nyhedsundersøgelse af international type (PL §9)</b>	
I Når den svenske patentmyndighed er nyhedsundersøgende:	
a. Grundgebyr .....	7090,00
b. Tillægsgebyr for hvert krav ud over 10 .....	115,00
c. Ekspeditionsgebyr .....	500,00
II Når Den Europæiske Patentmyndighed er nyhedsundersøgende:	
a. Grundgebyr	
1. For en prioritetsgivende ansøgning .....	7090,00
2. I alle andre tilfælde .....	11120,00
b. Ekspeditionsgebyr .....	500,00
<b>3. Gebyr for senere indlevering af dansk oversættelse af international ansøgning</b> .....	1100,00
<b>4. Genoptagelsesgebyr</b> .....	700,00
<b>5. Patentmeddelelsesgebyr</b>	
a. Grundgebyr .....	2850,00
b. Tillægsgebyr for hver side ud over 35 sider .....	80,00
c. Tillægsgebyr for hvert patentkrav, for hvilket der ikke er betalt ansøgningsgebyr .....	300,00
<b>6. Gebyr for publicering af oversættelser af europæiske patentskrifter</b>	
a. Grundgebyr .....	1700,00
b. Tillægsgebyr for hver side ud over 35 sider .....	80,00
<b>7. Gebyr for publicering af ændrede danske patentskrifter</b>	
a. Grundgebyr .....	2850,00
b. Tillægsgebyr for hver side ud over 35 sider .....	80,00
<b>8. Gebyr for publicering af ændrede oversættelser af europæiske patentskrifter</b>	
a. Grundgebyr .....	1700,00
b. Tillægsgebyr for hver side ud over 35 sider .....	80,00
<b>9. Genoprettelsesgebyr</b> .....	3000,00
<b>10. Årsgebyrer</b>	
1. gebyrår .....	500,00
2. gebyrår .....	500,00
3. gebyrår .....	500,00
4. gebyrår .....	1100,00
5. gebyrår .....	1250,00
6. gebyrår .....	1400,00
7. gebyrår .....	1600,00
8. gebyrår .....	1800,00
9. gebyrår .....	2050,00
10. gebyrår .....	2300,00
11. gebyrår .....	2550,00
12. gebyrår .....	2800,00
13. gebyrår .....	3050,00
14. gebyrår .....	3300,00
15. gebyrår .....	3600,00
16. gebyrår .....	3900,00
17. gebyrår .....	4200,00
18. gebyrår .....	4500,00
19. gebyrår .....	4800,00
20. gebyrår .....	5100,00

Årsgebyrer, der betales senere end forfaldsdag, forhøjes med 20%.  
Gebyret skal være betalt inden 6 måneder efter forfaldsdagen.

<b>11. Gebyr for fremsættelse af indsigelse</b> .....	2500,00
<b>12. Gebyr for administrativ omprøvning</b> .....	7000,00
<b>13. Klagegebyr</b> .....	8000,00

Ovennævnte priser skal ikke tillægges moms

# Supplerende beskyttelsescertifikater

	kr.
<b>1. Ansøgningsgebyr</b> .....	3000,00
<b>2. Genoptagelsesgebyr</b> .....	600,00
<b>3. Genoprettelsesgebyr</b> .....	3000,00
<b>4. Årsgebyr pr. påbegyndt gebyrår</b> .....	5100,00
Årsgebyrer, der betales senere end forfaldsdag, forhøjes med 20%. Gebyret skal være betalt inden 6 måneder efter forfaldsdagen.	
<b>5. Gebyr for administrativ omprøvning</b> .....	1500,00
Der skal betales et gebyr på 7000 kr. for eventuel omprøvning af grundpatentet	
<b>6. Klagegebyr</b> .....	4000,00
Ovennævnte priser skal ikke tillægges moms	

# Brugsmodeller

	kr.
<b>1. Ansøgningsgebyr</b> .....	2000,00
<b>2. Gebyr for senere indlevering af dansk oversættelse af international ansøgning</b> .....	1100,00
<b>3. Genoptagelsesgebyr</b> .....	400,00
<b>4. Fornyelsesgebyrer</b>	
For 1. periode .....	2000,00
For 2. periode .....	3000,00
Fornyelsesgebyrer, der betales efter udløbet af den pågældende registreringsperiode, forhøjes med 20%.	
<b>5. Gebyr for prøvning før eller efter registrering</b> .....	4000,00
<b>6. Gebyr for behandling af anmodning om udslettelse</b> .....	2000,00
<b>7. Gebyr for bekendtgørelse af ændret registrering og publicering af ændret formulering</b> .....	1100,00
<b>8. Klagegebyr</b> .....	5000,00
Ovennævnte priser skal ikke tillægges moms	

# Chips (halvledertopografier)

	kr.
<b>1. Ansøgningsgebyr</b> .....	1500,00
<b>2. Gebyr for behandling af anmodning af overførelse af ansøgning om registrering</b> .....	1000,00
<b>3. Klagegebyr</b> .....	4000,00
Ovennævnte priser skal ikke tillægges moms	

# Kommunevåbener og -segl

	kr.
<b>1. Ansøgningsgebyr</b> .....	2000,00
Ovennævnte pris skal ikke tillægges moms	

# Skorstensmærker og kontorflag

	kr.
<b>1. Ansøgningsgebyr</b> .....	2000,00
Ovennævnte pris skal ikke tillægges moms	

## Design

	kr.
<b>1. Ansøgningsgebyr</b> .....	1200,00
<b>Tillægsgebyrer:</b>	
a. Ved samregistrering for hvert design ud over det første .....	700,00
b. For offentliggørelse af hver afbildning ud over den første <sup>1)</sup> .....	400,00
<b>2. Genoptagelsesgebyr</b> .....	400,00
<b>3. Gebyr for supplerende forundersøgelse</b> .....	1500,00
<b>Tillægsgebyr:</b>	
Ved samregistrering for hvert design ud over det første .....	900,00
<b>4. Fornyelsesgebyr</b> <sup>2)</sup> .....	2200,00
<b>Tillægsgebyr:</b>	
Ved samregistrering for hvert design ud over det første .....	1100,00

Fornyelsesgebyrer inkl. tillægsgebyr, der betales efter udløbet af den pågældende registreringsperiode, forhøjes med 20%.

<b>5. Gebyr for administrativ prøvning</b>	
Pr. design, herunder design indeholdt i en samregistrering .....	3000,00
<b>6. Gebyr for offentliggørelse af registrering i ændret form</b> .....	400,00
<b>Tillægsgebyr:</b>	
For offentliggørelse af hver afbildning ud over den første .....	400,00
<b>7. Genoprettelsesgebyr</b> .....	3000,00
<b>8. Klagegebyr</b> .....	4000,00

Ovennævnte priser skal ikke tillægges moms

<sup>1)</sup> Omfatter også bekendtgørelse iht. den hidtil gældende mønsterlov

<sup>2)</sup> Omfatter også fornyelse af registreringer iht. den hidtil gældende mønsterlov

## Vare- og fællesmærker

	kr.
<b>1. Ansøgningsgebyr</b>	
a. Grundgebyr .....	2350,00
b. Tillægsgebyr for hver klasse ud over 3 .....	600,00
Der er i alt 42 klasser	
<b>2. Gebyr for videreførelse af Madrid-Protokol-registrering som dansk vare- eller fællesmærke-ansøgning</b> .....	1500,00
<b>3. Fornyelsesgebyr</b>	
a. Grundgebyr .....	2350,00
b. Tillægsgebyr for hver klasse ud over 3 .....	600,00

Fornyelsesgebyrer inkl. tillægsgebyr, der betales efter udløbet af den pågældende registreringsperiode, forhøjes med 20%.

<b>4. Gebyr for anmodning om deling af en ansøgning eller en registrering</b>	
for hver udskilt ansøgning eller registrering .....	2000,00
<b>5. Gebyr for fremsættelse af indsigelse</b> .....	2500,00
<b>6. Gebyr for administrativ ophævelse</b> .....	2500,00
<b>7. Klagegebyr</b> .....	4000,00
<b>8. Gebyr for underretning til indehaver af varemærkerettighed</b>	
Årligt gebyr .....	1000,00

Ovennævnte priser skal ikke tillægges moms

## Publikationer

	kr.
<b>1. Årsabonnement</b>	
a. Dansk Patenttidende .....	1000,00
b. Patentskrifter	
– på papir .....	8000,00
– på CD-ROM (SPACE-DK) .....	5000,00
c. Dansk Patentregister .....	400,00
d. Sammendrag af almindeligt tilgængelige danske patentansøgninger	
– Alle sektioner .....	8000,00
– sektion A .....	1600,00
– sektion B .....	1600,00
– sektion C07 + C12 .....	1600,00
– sektion C, resten .....	900,00
– sektion D .....	500,00
– sektion E .....	900,00
– sektion F .....	900,00
– sektion G .....	900,00
– sektion H .....	900,00
e. Oversættelser af EP-skrifter .....	8000,00
f. Dansk Brugsmodeltidende .....	600,00
g. Brugsmodelskrifter .....	8000,00
h. Dansk Varemærketidende .....	1000,00
i. Dansk Varemærkeregister .....	200,00
j. Varemærke-særtidende med §13-afslag .....	100,00
k. Varemærkeindsigelsestidende .....	200,00
l. Nye danske varemærkeansøgninger, ugeliste .....	450,00
m. Dansk Designtidende .....	600,00
n. Dansk Designregister .....	200,00
o. Patenthåndbog, ved tegning af abonnement .....	500,00
– løbblade hertil, pr. side .....	10,00
p. Brugsmodelhåndbog, ved tegning af abonnement .....	500,00
– løbblade hertil, pr. side .....	10,00
q. Ankenævnskendelser	
– alle kendelser .....	4200,00
– kendelser/patent- og brugsmodelområdet .....	2000,00
– kendelser/vare- og fællesmærkeområdet .....	2000,00
– kendelser/design- og chipsområdet .....	400,00

Abonnementer tillægges porto

<b>2. Løssalg</b>	
a. Dansk Patenttidende .....	40,00
b. Dansk Patentregister .....	400,00
c. Sammendrag af alm. tilgængelige patentansøgninger .....	30,00
d. Dansk Varemærketidende .....	40,00
e. Dansk Varemærkeregister .....	200,00
f. Varemærke-særtidende med §13-afslag .....	100,00
g. Varemærkeindsigelsestidende .....	200,00
h. Varemærkeindsigelsestidende, udg. 1995 .....	300,00
i. Dansk Designtidende .....	40,00
j. Dansk Designregister .....	200,00
k. Dansk Brugsmodeltidende .....	40,00
l. Sammendrag af alm. tilgængelige brugsmodelansøgninger .....	30,00
m. Fremlæggelses- og patentskrifter på CD-ROM (SPACE-DK)	
– 1993-2000, pr. årgang .....	5000,00
– 1990-1992, pr. årgang .....	2000,00

Ovennævnte priser skal ikke tillægges moms

Fremlæggelses-, patent- og brugsmodelskrifter samt oversættelser af EP-skrifter leveres til gældende kopipris

<b>3. Love og bekendtgørelser</b>	
vedr. industriel ejendomsret .....	12,00-33,00
<b>4. Andre publikationer</b>	
a. Varemærkeklassifikation	
– alfabetisk liste .....	500,00
– klassedelt liste .....	400,00
b. Mønsterklassifikation .....	35,00
– ændringer og tilføjelser hertil .....	15,00
<b>5. "Fra væsen til virksomhed", Danske patenter gennem 100 år</b> (fås på dansk og engelsk), inkl. moms .....	195,00

Ovennævnte priser tillægges moms, hvis andet ikke er angivet

# Erhvervsservice

1. Timepris*	900,00	kr.
<b>2. Løbende overvågninger</b>		
a. Overvågning af ansøgninger		
Overvågning af dansk patent-, brugsmodel-, design- eller varemærkeansøgning sammensættes af:		
Pris pr. år	1500,00	
Pris pr. meddelelse	375,00	
b. Øvrige overvågninger beregnes efter timepris		
Hertil skal lægges evt. online-udgifter		
<b>3. Navneundersøgelser*</b>		
a. International undersøgelse af patentrettigheder i		
1-2 navne inkl. op til 40 referencer	2500,00	
Yderligere referencer, pr. reference	16,00	
Yderligere navne, pr. navn	750,00	
b. Undersøgelse af patent- og brugsmodelrettigheder med gyldighed for Danmark i 1-2 navne	1800,00	
Yderligere navne, pr. navn	375,00	
c. Øvrige navneundersøgelser beregnes efter timepris		
Hertil skal lægges evt. online-udgifter		
<b>4. Patentfamilieundersøgelser og statusundersøgelser*</b>		
a. Patentfamilieundersøgelse	1000,00	
b. Patentfamilieundersøgelse, inkl. status	2000,00	
c. Statusundersøgelse af udenlandske rettigheder		
Første nummer	750,00	
Pr. følgende nummer	375,00	
d. Statusundersøgelse af danske rettigheder, pr. nummer	375,00	
e. Øvrige undersøgelser beregnes efter timepris		
Hertil skal lægges evt. online-udgifter		
<b>5. Kollisionsundersøgelser af varemærker, inkl. 3 klasser*</b>		
Yderligere klasser, pr. 10 klasser	500,00	
<b>6. Skanning af varemærker*</b>		
a. Første klasse	500,00	
b. Yderligere klasser, pr. klasse	200,00	
c. Skanning af alle 42 klasser	3000,00	
<b>7. LOGO-skanning*</b> , inkl. op til 25 referencer		
Yderligere referencer, pr. 25 referencer	500,00	
<b>8. Varemærkedatabase*</b>		
a. Første klasse	3000,00	
b. Yderligere klasser - op til 4, pr. klasse	1500,00	
<b>9. Skanning af varemærker ansøgt eller registreret i udlandet*</b>		
a. Første klasse for 1-2 lande	1000,00	
b. Følgende lande, pr. land	500,00	
c. Følgende klasser, pr. klasse	200,00	
<b>10. Pris for levering pr. telefax</b>		
	75,00	

\* Hastelevering kan aftales mod pristillæg.

Ovennævnte priser tillægges moms

# Kopiservice

1. Fotokopier af patent- og brugsmodelpublikationer		kr.
a. Pris pr. publikation indtil 200 sider	50,00	
b. Publikationer ud over 200 sider: pris efter aftale		
<b>2. Fotokopier, taget på læsesalen</b>		
ved kontant betaling, pr. side, inkl. moms	3,00	
<b>3. Udenlandske patentpublikationer, der ikke findes i egne samlinger</b>		
I ved hjemtagning fra udlandet:		
a. Pris for hjemtagning	100,00	
b. Pris pr. publikation	100,00	
Hjemtagning af sagsakter fra USA og patentpublikationer og sagsakter fra Sydafrika: Pris efter aftale.		
II ved levering af tilsvarende publikation fra egne samlinger:		
a. Identifikation	100,00	
b. Kopipris (se pkt. 1)		
<b>4. Engelsksprogede sammendrag, der ikke findes i egne samlinger, pr. sammendrag</b>		
	50,00	
<b>5. Tidsskriftsartikler o.l., der ikke findes i egne samlinger</b>		
a. Pris for hjemtagning	100,00	
b. Pris pr. artikel	100,00	
<b>6. Aktindsigt i europæiske patenter og patentansøgninger</b>		
a. Ekspedition (inkl. EPO-gebyr)	315,00	
b. Kopier		
- ved tilsendelse, pr. side	3,25	
- ved afhentning, pr. side	2,50	
- ved afhentning og kontant betaling, pr. side inkl. moms	3,00	
<b>7. Databaseudskrift vedr. en varemærkerettilighed</b>		
	50,00	

Ovennævnte priser tillægges moms, hvis andet ikke er angivet

<b>8. Bekræftet kopi af en patent-, brugsmodel-, design- eller varemærkeansøgning</b>		
	300,00	
Hertil skal lægges kopiprisen (3,25 kr. pr. side)		
<b>9. Bekræftet udskrift af patent-, certifikat-, brugsmodel-, topografi-, design- eller varemærkesagsregistret</b>		
	300,00	
<b>10. Bekræftet udskrift af registret over kommunevåbener og -segl eller registret over skorstensmærker og kontorflag</b>		
	200,00	
<b>11. Udskrift af patent-, certifikat-, brugsmodel-, topografi-, design- eller varemærkesagsregistret, registret over kommunevåbener og -segl eller registret over skorstensmærker og kontorflag</b>		
	50,00	

Ovennævnte priser skal ikke tillægges moms

<b>12. Priser for levering</b>		
a. Levering pr. telefax	75,00	
b. Ekspreslevering pr. telefax	275,00	
c. Ekspreslevering pr. post	200,00	
Hertil lægges porto		

Ovennævnte priser tillægges moms

# Kurser og foredrag

1. Kurser		kr.
Priser på åbne og virksomhedsinterne kurser fås ved direkte henvendelse til KursusCentret		
<b>2. Foredrag*</b>		
Første time	2000,00	
Følgende timer, pr. time	1500,00	

\* Særpriser afhængig af deltagerantal og forberedelsestid

Ovennævnte priser tillægges moms

