

Dansk Brugsmodel Tidende



Anvendte publikationskoder

W	sammendrag af almindeligt tilgængelig brugsmødelansøgning
U1	almindeligt tilgængelig brugsmødelansøgning uden prøvning
U3	registreret brugsmødel uden prøvning
U4	registreret brugsmødel med prøvning
Y3	registreret brugsmødel uden prøvning - efter U1
Y4	registreret brugsmødel med prøvning - efter U1 eller U3
Y5	ændret registreret brugsmødel uden prøvning - efter U3
Y6	ændret registreret brugsmødel med prøvning - efter U3 eller U4
Z5	ændret registreret brugsmødel uden prøvning - efter U1 eller Y3
Z6	ændret registreret brugsmødel med prøvning - efter U1 eller Y3 eller U1 og Y4

INDHOLD

Klasseregister	583
Brugsmødelregistreringer i publiceringsnummerorden(bilag)	585
Fornyelse af registrerede brugsmødel, i publiceringsnummerorden	596
Registrerede brugsmødel, der er ophørte, i publiceringsnummerorden	597
Navneregister	598
Prisliste	599

Abonnementsprisen for årgangen er 600,- kr. Abonnementer tillægges porto. Abonnement tegnes i Patent- og Varemærkestyrelsen, Helgeshøj Allé 81, 2630 Tåstrup, tlf. 43 50 85 35, Gironr. 4 02 05 53, hvor enkelte numre sælges for en pris af 40 kr.

Ansvarlig for redaktion: Niels Ravn
Trykt hos Patent- og Varemærkestyrelsen

ISSN 0907-4597

Klasseregister

Liste over almindeligt tilgængelige brugsmodelansøgninger og brugsmodelregistreringer ordnet efter klasser

Forsiderne til ansøgningerne og brugsmodelskrifterne indeholdende bibliografiske oplysninger, sammendrag og tegning m.m. kan ses i de efterfølgende bilag, hvor de står i publiceringsnummerorden.

(51) Klasse	Publ.type	(10) Publ.nr.	(51) Primær klasse
A 22 B 5/00	U3	DK 2001 00259	B 65 D 6/22
A 41 D 11/00	U3	DK 2001 00204	A 41 D 27/04
A 41 D 27/04	U3	DK 2001 00204	A 41 D 27/04
A 47 G 1/06	U3	DK 2000 00353	A 47 G 1/06
A 61 G 5/08	U3	DK 2001 00210	B 62 B 1/04
A 61 M 1/14	U3	DK 2001 00193	A 61 M 1/14
B 23 K 9/06	U3	DK 2001 00221	B 23 K 9/06
B 62 B 1/04	U3	DK 2001 00210	B 62 B 1/04
B 62 B 1/12	U3	DK 2001 00210	B 62 B 1/04
B 62 B 3/12	U3	DK 2001 00210	B 62 B 1/04
B 65 D 6/22	U3	DK 2001 00259	B 65 D 6/22
E 04 G 1/26	U3	DK 2001 00227	E 04 G 1/26
E 04 G 1/26	U4	DK 2001 00074	E 04 G 1/26
E 04 G 5/00	U4	DK 2001 00074	E 04 G 1/26
E 04 G 7/22	U3	DK 2001 00227	E 04 G 1/26
E 04 G 21/16	U4	DK 2001 00074	E 04 G 1/26
E 05 B 19/02	U3	DK 2001 00214	E 05 B 19/02

BRUGSMODELREGISTRERINGER

I

PUBLICERINGSNUMMERORDEN

(19) DANMARK

(10) DK 2000 00353 U3



(12) BRUGSMODELSKRIFT

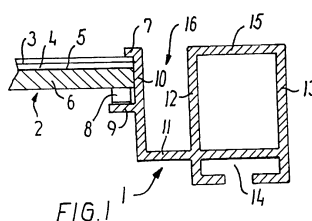
Patent- og
Varemærkestyrelsen

- (51) **Int.Cl. 7:** A 47 G 1/06
 (21) **Ansøgningsnr.:** BA 2000 00353
 (22) **Indleveringsdag:** 2000-11-30
 (24) **Løbedag:** 1999-03-03
 (41) **Alm. tilg. dato:** 2000-11-30
 (45) **Registreringsdato:** 2001-10-12
 (45) **Publiceringsdato:** 2001-10-12
- (30) **Prioritetsoplysninger:**
 1998-06-03 DK 1998 00211 U 1998-10-21 DK 1998 01358
- (86) **International indleveringsdato:**
 1999-03-03
- (86) **International ansøgningsnummer:**
 PCT/DK99/00103
- (73) **Brugsmodelindehaver:**
 C.C. Steffen Hansen, Frederiksborgvej 108, 4000 Roskilde, Danmark
- (72) **Frembringer:**
 C.C. Steffen Hansen, Frederiksborgvej 108, 4000 Roskilde, Danmark
- (74) **Fuldmægtig:**
 Internationalt Patent-Bureau, Høje Taastrup Boulevard 23, 2630 Taastrup, Danmark

- (54) **Benævnelse:**
 Ramme til indramning af billeder.

- (57) **Sammendrag:**

En ramme til indramning af billeder omfatter rammestykker (1), der har en ydre sidevæg (13), der forbinder en kanal (14) for hjørnebeslag på rammestykkets bagside med en synlig forside (15), der fra sidevæggen strækker sig i retning af et i rammen monteret billedelement (2). En skærmvæg (10) strækker sig fra en holdeflig (7) ned forbi et støtteeflig (9) til en bundflade (11). Et frirum (16) mellem rammestykkets forside (15) og skærmvæggen har mindre bredde end afstanden fra holdefligen til bundfladen.



(19) DANMARK

(10) DK 2001 00074 U4



(12) BRUGSMODELSKRIFT

Patent- og
Varemærkestyrelsen

Reg. brugsmodel med prøvning

(51) **Int.Cl. 7:** E 04 G 1/26 E 04 G 5/00 E 04 G 21/16
 (21) **Ansøgningsnr.:** BA 2001 00074
 (22) **Indleveringsdag:** 2001-03-13
 (24) **Løbedag.:** 2001-03-13
 (41) **Alm. tilg. dato:** 2001-10-12
 (45) **Registreringsdato:** 2001-10-12
 (45) **Publiceringsdato:** 2001-10-12

(73) **Brugsmodelindehaver:**
 Murermester Birger Jensen Timring ApS, Præstegårdsvej 25, 7480 Vildbjerg, Danmark

(72) **Frembringer:**
 Birger Jensen, Præstegårdsvej 25, Timring, 7480 Vildbjerg, Danmark

(74) **Fuldmægtig:**
 Peter Jespersen, Vestre Alle 48, 7430 Ikast, Danmark

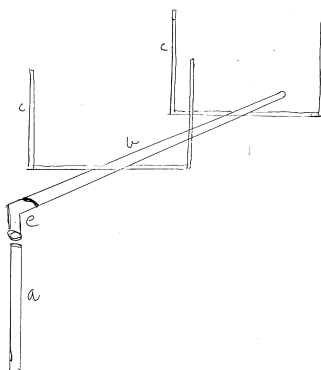
(54) **Benævnelse:**
 Holder til isoleringsmateriale

(56) **Relevante publikationer:**
 DE19701871
 DE29707782
 US2954093

(57) **Sammendrag:**

Frembringelsen angår en holder til isoleringsmateriale til montering på byggestilladser. Frembringelsen er ny ved at holderen er svingbar, således at isoleringen ikke er i vejen på stilladset.

HOLDER TIL ISOLERING
 FIGUR 1



(19) DANMARK

(10) DK 2001 00193 U3

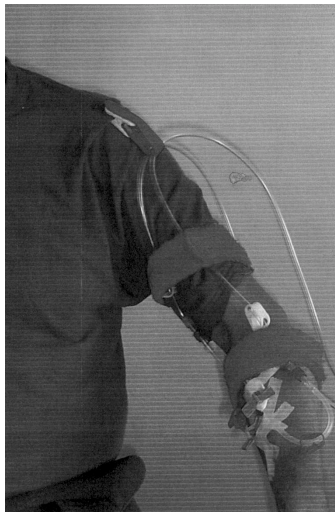
(12) **BRUGSMODELSKRIFT**Patent- og
Varemærkestyrelsen

-
- (51) **Int.Cl. 7:** A 61 M 1/14
(21) **Ansøgningsnr.:** BA 2001 00193
(22) **Indleveringsdag:** 2001-07-25
(24) **Løbedag.:** 2001-07-25
(41) **Alm. tilg. dato:** 2001-10-12
(45) **Registreringsdato:** 2001-10-12
(45) **Publiceringsdato:** 2001-10-12
- (73) **Brugsmodelindehaver:**
John Ramsing, Tingbakken 18, Esrum, 3230 Græsted, Danmark
- (72) **Frembringer:**
John Ramsing, Tingbakken 18, Esrum, 3230 Græsted, Danmark

-
- (54) **Benævnelse:**
Blodslangestøtter

- (57) **Sammendrag:**

Denne frembringelse angår et sæt justerbare blodslangestøtter til brug ved hæmodialysebehandling og består af to bånd, et til overarm og et til underarm samt et til skulder.



(19) DANMARK

(10) DK 2001 00204 U3



(12) BRUGSMODELSKRIFT

Patent- og
Varemærkestyrelsen

(51) **Int.Cl. 7:** A 41 D 27/04 A 41 D 11/00
 (21) **Ansøgningsnr.:** BA 2001 00204
 (22) **Indleveringsdag:** 2001-08-13
 (24) **Løbedag.:** 2001-08-13
 (41) **Alm. tilg. dato:** 2001-10-12
 (45) **Registreringsdato:** 2001-10-12
 (45) **Publiceringsdato:** 2001-10-12

(73) **Brugsmodelindehaver:**
Else Nørgaard Graabæk, Hømvej 33, 6760 Ribe, Danmark

(72) **Frembringer:**
Else Nørgaard Graabæk, Hømvej 33, 6760 Ribe, Danmark

(54) **Benævnelse:**
Delbart foer til flyverdragt (børn)

(57) **Sammendrag:**

Flyverdragt/ heldragt som er kendt med aftageligt foer , har her fået en ny dimension ved at jeg har gjort det delbart, således at dragten får en helårsanvendelse – dragten kan anvendes med hele foeret isat, kun jakkefoeret isat, jakkefoeret anvendes alene eller yderdragten anvendes alene.

Foeret , som jeg har valgt at dele over lænden og,af hensyn til en lomme, lidt højere oppe foran, kan deles andre steder på stoffet.

Delingens plasering har kun betydning for det ydre design, og er her uden begrænsning, ligeledes er materiale og stofvalg uden nogen form for begrænsninger.



(19) DANMARK

(10) DK 2001 00210 U3



(12) BRUGSMODELSKRIFT

Patent- og
Varemærkestyrelsen

(51) **Int.Cl. 7:** B 62 B 1/04 A 61 G 5/08 B 62 B 1/12 B 62 B 3/12
 (21) **Ansøgningsnr.:** BA 2001 00210
 (22) **Indleveringsdag:** 2001-08-16
 (24) **Løbedag:** 2001-08-16
 (41) **Alm. tilg. dato:** 2001-10-12
 (45) **Registreringsdato:** 2001-10-12
 (45) **Publiceringsdato:** 2001-10-12

(73) **Brugsmodelindehaver:**
Hans Thygesen, MacGregor Alle 13, 2750 Ballerup, Danmark

(72) **Frembringer:**
Hans Thygesen, MacGregor Alle 13, 2750 Ballerup, Danmark

(54) **Benævnelse:**
Sækkevogn (transportvogn) med mange anvendelsesmuligheder

(57) **Sammendrag:**

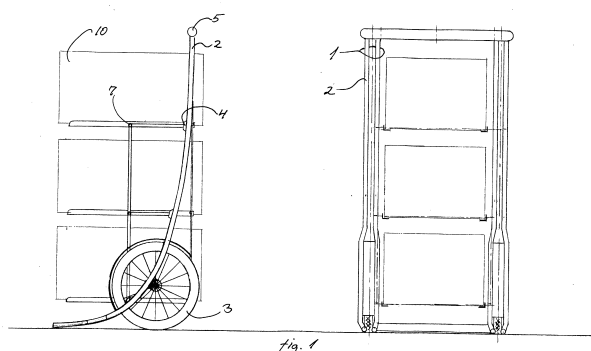
Sækkevogn (transportvogn) med én aksel og lasteevne op til 100 kg til anvendelse ved indkøb, mange fritidsaktiviteter og transport af børn.

Transportvognen er udstyret med stor hjulstørrelse så den kan anvendes både på jævnt og ujævnt underlag, og tillige spændes efter en cykel. Sammenklappet kan transportvognen ligge i et bilbagagerum.

Lasten kan bestå af op til tre kurve/kasser, og hældningsvinklen kan justeres således at lasten tilnærmelsesvis transporteres horisontalt.

Transportvognen kan monteres med sæde, således at anvendelse til transport og siddefunktion kan kombineres, f.eks. ved festivaler.

Transportvognen kan også monteres med ekstra hjul, så den kan skubbes uden at skulle vippe.



(19) DANMARK

(10) DK 2001 00214 U3



(12) BRUGSMODELSKRIFT

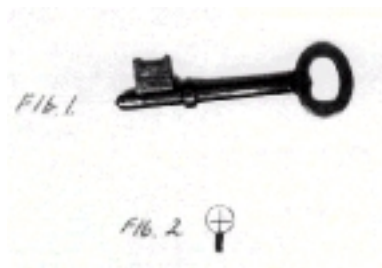
Patent- og
Varemærkestyrelsen

- (51) **Int.Cl. 7:** E 05 B 19/02
(21) **Ansøgningsnr.:** BA 2001 00214
(22) **Indleveringsdag:** 2001-08-23
(24) **Løbedag.:** 2001-08-23
(41) **Alm. tilg. dato:** 2001-10-12
(45) **Registreringsdato:** 2001-10-12
(45) **Publiceringsdato:** 2001-10-12
- (73) **Brugsmodelindehaver:**
Bjerregaard Hobro ApS, v/ Poul Bjerregaard, Søndertoften 14, 9500 Hobro, Danmark
- (72) **Frembringer:**
Poul Bjerregaard, Søndertoften 14, 9500 Hobro, Danmark

- (54) **Benævnelse:**
Sikkerhedsnøgle til oplukning af låse

- (57) **Sammendrag:**

Opfindelsen er selve udformningen af nøglens ende, med en kær, således at man ved hjælp af en skruetrækker vil kunne dreje nøglen, som påvirker en låse pal, hvorved at man kan komme ind til den person som har låst sig inde og ikke er i stand til selv at få drejet nøglen.



(19) DANMARK

(10) DK 2001 00221 U3



(12) BRUGSMODELSKRIFT

Patent- og
Varemærkestyrelsen

- (51) **Int.Cl. 7:** B 23 K 9/06
 (21) **Ansøgningsnr.:** BA 2001 00221
 (22) **Indleveringsdag:** 2001-09-06
 (24) **Løbedag:** 2001-09-06
 (41) **Alm. tilg. dato:** 2001-10-12
 (45) **Registreringsdato:** 2001-10-12
 (45) **Publiceringsdato:** 2001-10-12
- (73) **Brugsmodeleindehaver:**
Svejsmaskinefabrikken Migatronik A/S, Aggersundvej 33, 9690 Fjerritslev, Danmark
- (72) **Frembringer:**
Knud Jørgen Poulsen, Bækvej 16, Poulstrup, 9760 Vrå, Danmark
Søren Jørgensen, Bæktoften 18, 9800 Hjørring, Danmark
- (74) **Fuldmægtig:**
Larsen & Birkeholm A/S, Skandinavisk Patentbureau, Banegårdspladsen 1, 1570 København V, Danmark

- (54) **Benævnelse:**
Kredsløb til tilvejebringelse af en lysbue samt gentænding deraf

- (57) **Sammendrag:**

Frembringelsen angår et kredsløb (1) til tilvejebringelse af en lysbue samt gentænding deraf, omfattende et DC-inverterkredsløb (2) til hvis udgang er koblet en polvender (3), hvilken polvender (3) er forbundet til et belastningskredsløb (4) til hvilket yderligere er koblet en lysbuestarter (5), til tilvejebringelse af en startspændingsimpuls, på udgangen af hvilket DC-inverterkredsløb (2) er koblet en induktans (L), der ved kortslutning af DC-inverterkredsløbet (2) opmagasinerer energi, hvilken kortslutning tilvejebringes af polvenderen (3), når denne polvender/skifter polaritet.

I polvenderens forbindelse til belastningskredsløbet (4) yderligere er koblet en kondensator (C), hvilken kondensator (C) får tilført den i induktansen (L) opmagasinerede energi til tilvejebringelse af en spændingsimpuls, hvilken spændingsimpuls indleder gentændingen af lysbuen.

Herved opnås et kredsløb, der udmærker sig ved et lavt EMC udstrålningsniveau, et lavt akustisk støjniveau og hvor overspændingsbeskyttelse af polvenderen er unødvendig.

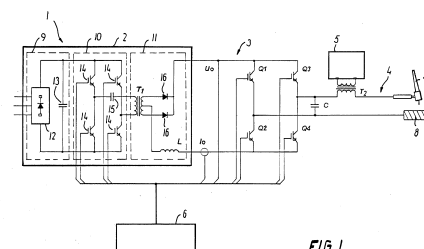


FIG. 1

(19) DANMARK

(10) DK 2001 00227 U3



(12) BRUGSMODELSKRIFT

Patent- og
Varemærkestyrelsen

(51) **Int.Cl. 7:** E 04 G 1/26 E 04 G 7/22
(21) **Ansøgningsnr.:** BA 2001 00227
(22) **Indleveringsdag:** 2001-09-11
(24) **Løbedag.:** 2001-09-11
(41) **Alm. tilg. dato:** 2001-10-12
(45) **Registreringsdato:** 2001-10-12
(45) **Publiceringsdato:** 2001-10-12

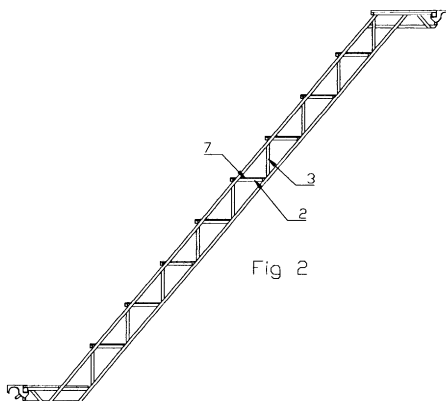
(73) **Brugsmodelindehaver:**
SGD-BERA A/S, Håndværkervej 30, 9000 Ålborg, Danmark

(72) **Frembringer:**
Jan Erik Rosen, Løbjerg 39, 3460 Birkerød, Danmark

(54) **Benævnelse:**
Gittertrappe

(57) **Sammendrag:**

Denne frembringelse angår en trappe til stillads med vanger af gitterkonstruktion med rør og med asymmetrisk anbragte kroge for montering i stilladset. Trinenes trædeflader er finer der er understøttet ved kanterne. Krogene har indbyggede, selvvirkende låsepater. Trapperne er stablevenlige.



(19) DANMARK

(10) DK 2001 00259 U3



(12) BRUGSMODELSKRIFT

Patent- og
Varemærkestyrelsen

- (51) **Int.Cl.⁷:** B 65 D 6/22 A 22 B 5/00
 (21) **Ansøgningsnr.:** BA 2001 00259
 (22) **Indleveringsdag:** 2001-09-25
 (24) **Løbedag.:** 2001-09-25
 (41) **Alm. tilg. dato:** 2001-10-12
 (45) **Registreringsdato:** 2001-10-12
 (45) **Publiceringsdato:** 2001-10-12
- (73) **Brugsmodelindehaver:**
 Daka a.m.b.a., Dakavej 10, 8723 Løsning, Danmark
- (72) **Frembringer:**
 Jens Jørgensen, Gl. Landevej 2, Langkastrup, 8900 Randers, Danmark

- (54) **Benævnelse:**
 Kadavercontainer

- (57) **Sammendrag:**

Denne frembringelse angår en kadavercontainer til opbevaring og transport af selvdøde dyr.

Det nye ved frembringelsen er, at containerens tre bundhængslede sider i tømningssituationen åbnes automatisk ved aftagning af låget, tillige med at de tre bundhængslede sider i fyldningssituationen holdes lukkede ved hjælp af lukkebeslag.

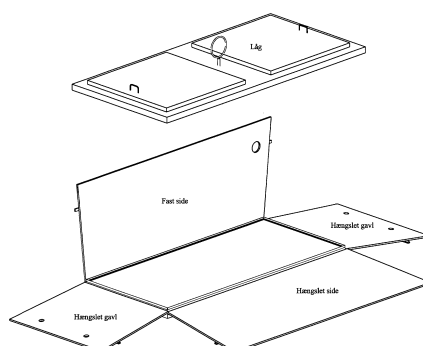


Fig 4

Fornyelse af brugsmodeller

Fornyelse af registreringer foretaget i medfør af lov nr. 130 af 26. februar 1992.

(10) Publ.nr.	Gyldig til	(10) Publ.nr.	Gyldig til
DK 1995 00335	2005-08-30		
DK 1995 00338	2005-09-01		
DK 1995 00362	2005-09-21		
DK 1995 00364	2005-09-22		
DK 1995 00370	2005-09-28		
DK 1995 00408	2005-10-19		
DK 1998 00114	2004-03-24		
DK 1998 00161	2004-05-01		
DK 1998 00283	2004-08-10		
DK 1998 00346	2004-09-21		
DK 1998 00350	2004-09-23		
DK 1998 00360	2004-09-29		
DK 1998 00392	2004-10-21		
DK 1999 00393	2004-10-12		
DK 2000 00002	2004-10-23		
DK 2000 00176	2004-11-19		

Ophørte brugsmodelregistreringer

(10) Publ.nr.	Ophørsdato	(10) Publ.nr.	Ophørsdato
DK 1995 00075	2001-03-03		
DK 1995 00076	2001-03-03		
DK 1995 00083	2001-03-07		
DK 1995 00097	2001-03-15		
DK 1995 00101	2001-03-16		
DK 1995 00111	2001-03-20		
DK 1995 00116	2001-03-24		
DK 1995 00135	2001-03-23		
DK 1998 00069	2001-03-03		
DK 1998 00072	2001-03-04		
DK 1998 00073	2001-03-05		
DK 1998 00075	2001-03-06		
DK 1998 00079	2001-03-10		
DK 1998 00081	2001-03-10		
DK 1998 00086	2001-03-12		
DK 1998 00091	2001-03-16		
DK 1998 00093	2001-03-16		
DK 1998 00094	2001-03-17		
DK 1998 00095	2001-03-16		
DK 1998 00096	2001-03-17		
DK 1998 00097	2001-03-17		
DK 1998 00098	2001-03-17		
DK 1998 00101	2001-03-18		
DK 1998 00103	2001-03-18		
DK 1998 00105	2001-03-19		
DK 1998 00106	2001-03-19		
DK 1998 00111	2001-03-23		
DK 1998 00112	2001-03-23		
DK 1998 00119	2001-03-26		

Navneregister

Indehaver/Frembringer	I/F	Klasse	Publ.type	Publ.nr.
BJERREGAARD HOBRO APS	I	E 05 B 19/02	U3	DK 2001 00214
BJERREGAARD, POUL	F	E 05 B 19/02	U3	DK 2001 00214
DAKA A.M.B.A.	I	B 65 D 6/22	U3	DK 2001 00259
GRAABÆK, ELSE NØRGAARD	F	A 41 D 27/04	U3	DK 2001 00204
GRAABÆK, ELSE NØRGAARD	I	A 41 D 27/04	U3	DK 2001 00204
HANSEN, C.C. STEFFEN	F	A 47 G 1/06	U3	DK 2000 00353
HANSEN, C.C. STEFFEN	I	A 47 G 1/06	U3	DK 2000 00353
JENSEN, BIRGER	F	E 04 G 1/26	U4	DK 2001 00074
JØRGENSEN, JENS	F	B 65 D 6/22	U3	DK 2001 00259
JØRGENSEN, SØREN	F	B 23 K 9/06	U3	DK 2001 00221
MURERMESTER BIRGER JENSEN TIMRING APS	I	E 04 G 1/26	U4	DK 2001 00074
POULSEN, KNUD JØRGEN	F	B 23 K 9/06	U3	DK 2001 00221
RAMSING, JOHN	F	A 61 M 1/14	U3	DK 2001 00193
RAMSING, JOHN	I	A 61 M 1/14	U3	DK 2001 00193
ROSEN, JAN ERIK	F	E 04 G 1/26	U3	DK 2001 00227
SGD-BERA A/S	I	E 04 G 1/26	U3	DK 2001 00227
SVEJSEMASKINEFABRIKKEN MIGATRONIC A/S	I	B 23 K 9/06	U3	DK 2001 00221
THYGESEN, HANS	F	B 62 B 1/04	U3	DK 2001 00210
THYGESEN, HANS	I	B 62 B 1/04	U3	DK 2001 00210



**Patent- og
Varemærkestyrelsen**
Erhvervsministeriet

Helgeshøj Allé 81
2630 Taastrup

Tlf. 4350 8000
Fax 4350 8001
E-post pvs@dkpto.dk
www.dkpto.dk

Pr. 1. oktober 2001

Patenter
Supplerende beskyttelsescertifikater
Brugsmodeller
Chips (halvledertopografier)
Kommunevåbener og -segl
Skorstensmærker og kontorflag
Design
Vare- og fællesmærker
Publikationer
Erhvervsservice
Kopiservice
Kurser og foredrag

Prisliste vedrørende internationale ansøgninger (PCT) og europæiske patentansøgninger (EPK) samt vedrørende ansøgninger om international varemærkeregistrering og EU-varemærkeregistrering kan fås ved henvendelse til Patent- og Varemærkestyrelsen.

**P
R
I
S
L
I
S
T
E**

(12.1-okt01) Is/PVS - Udgivet 26.jul.2001

Patenter

	kr.
1. Ansøgningsgebyr	
a. Grundgebyr	3000,00
b. Tillægsgebyr for hvert patentkrav ud over 10	300,00
2. Gebyrer for nyhedsundersøgelse af international type (PL §9)	
I Når den svenske patentmyndighed er nyhedsundersøgende:	
a. Grundgebyr	7090,00
b. Tillægsgebyr for hvert krav ud over 10	115,00
c. Ekspeditionsgebyr	500,00
II Når Den Europæiske Patentmyndighed er nyhedsundersøgende:	
a. Grundgebyr	
1. For en prioritetsgivende ansøgning	7090,00
2. I alle andre tilfælde	11120,00
b. Ekspeditionsgebyr	500,00
3. Gebyr for senere indlevering af dansk oversættelse af international ansøgning	1100,00
4. Genoptagelsesgebyr	700,00
5. Patentmeddelelsesgebyr	
a. Grundgebyr	2850,00
b. Tillægsgebyr for hver side ud over 35 sider	80,00
c. Tillægsgebyr for hvert patentkrav, for hvilket der ikke er betalt ansøgningsgebyr	300,00
6. Gebyr for publicering af oversættelser af europæiske patentskrifter	
a. Grundgebyr	1700,00
b. Tillægsgebyr for hver side ud over 35 sider	80,00
7. Gebyr for publicering af ændrede danske patentskrifter	
a. Grundgebyr	2850,00
b. Tillægsgebyr for hver side ud over 35 sider	80,00
8. Gebyr for publicering af ændrede oversættelser af europæiske patentskrifter	
a. Grundgebyr	1700,00
b. Tillægsgebyr for hver side ud over 35 sider	80,00
9. Genoprettelsesgebyr	3000,00
10. Årsgebyrer	
1. gebyrår	500,00
2. gebyrår	500,00
3. gebyrår	500,00
4. gebyrår	1100,00
5. gebyrår	1250,00
6. gebyrår	1400,00
7. gebyrår	1600,00
8. gebyrår	1800,00
9. gebyrår	2050,00
10. gebyrår	2300,00
11. gebyrår	2550,00
12. gebyrår	2800,00
13. gebyrår	3050,00
14. gebyrår	3300,00
15. gebyrår	3600,00
16. gebyrår	3900,00
17. gebyrår	4200,00
18. gebyrår	4500,00
19. gebyrår	4800,00
20. gebyrår	5100,00

Årsgebyrer, der betales senere end forfaldsdag, forhøjes med 20%.
Gebyret skal være betalt inden 6 måneder efter forfaldsdagen.

11. Gebyr for fremsættelse af indsigelse	2500,00
12. Gebyr for administrativ omprøvning	7000,00
13. Klagegebyr	8000,00

Ovennævnte priser skal ikke tillægges moms

Supplerende beskyttelsescertifikater

	kr.
1. Ansøgningsgebyr	3000,00
2. Genoptagelsesgebyr	600,00
3. Genoprettelsesgebyr	3000,00
4. Årsgebyr pr. påbegyndt gebyrår	5100,00
Årsgebyrer, der betales senere end forfaldsdag, forhøjes med 20%. Gebyret skal være betalt inden 6 måneder efter forfaldsdagen.	
5. Gebyr for administrativ omprøvning	1500,00
Der skal betales et gebyr på 7000 kr. for eventuel omprøvning af grundpatentet	
6. Klagegebyr	4000,00
Ovennævnte priser skal ikke tillægges moms	

Brugsmodeller

	kr.
1. Ansøgningsgebyr	2000,00
2. Gebyr for senere indlevering af dansk oversættelse af international ansøgning	1100,00
3. Genoptagelsesgebyr	400,00
4. Fornyelsesgebyrer	
For 1. periode	2000,00
For 2. periode	3000,00
Fornyelsesgebyrer, der betales efter udløbet af den pågældende registreringsperiode, forhøjes med 20%.	
5. Gebyr for prøvning før eller efter registrering	4000,00
6. Gebyr for behandling af anmodning om udslettelse	2000,00
7. Gebyr for bekendtgørelse af ændret registrering og publicering af ændret formulering	1100,00
8. Klagegebyr	5000,00
Ovennævnte priser skal ikke tillægges moms	

Chips (halvledertopografier)

	kr.
1. Ansøgningsgebyr	1500,00
2. Gebyr for behandling af anmodning af overførelse af ansøgning om registrering	1000,00
3. Klagegebyr	4000,00
Ovennævnte priser skal ikke tillægges moms	

Kommunevåbener og -segl

	kr.
1. Ansøgningsgebyr	2000,00
Ovennævnte pris skal ikke tillægges moms	

Skorstensmærker og kontorflag

	kr.
1. Ansøgningsgebyr	2000,00
Ovennævnte pris skal ikke tillægges moms	

Design

	kr.
1. Ansøgningsgebyr	1200,00
Tillægsgebyrer:	
a. Ved samregistrering for hvert design ud over det første	700,00
b. For offentliggørelse af hver afbildning ud over den første ¹⁾	400,00
2. Genoptagelsesgebyr	400,00
3. Gebyr for supplerende forundersøgelse	1500,00
Tillægsgebyr:	
Ved samregistrering for hvert design ud over det første	900,00
4. Fornyelsesgebyr ²⁾	2200,00
Tillægsgebyr:	
Ved samregistrering for hvert design ud over det første	1100,00

Fornyelsesgebyrer inkl. tillægsgebyr, der betales efter udløbet af den pågældende registreringsperiode, forhøjes med 20%.

5. Gebyr for administrativ prøvning	
Pr. design, herunder design indeholdt i en samregistrering	3000,00
6. Gebyr for offentliggørelse af registrering i ændret form	400,00
Tillægsgebyr:	
For offentliggørelse af hver afbildning ud over den første	400,00
7. Genoprettelsesgebyr	3000,00
8. Klagegebyr	4000,00

Ovennævnte priser skal ikke tillægges moms

¹⁾ Omfatter også bekendtgørelse iht. den hidtil gældende mønsterlov

²⁾ Omfatter også fornyelse af registreringer iht. den hidtil gældende mønsterlov

Vare- og fællesmærker

	kr.
1. Ansøgningsgebyr	
a. Grundgebyr	2350,00
b. Tillægsgebyr for hver klasse ud over 3	600,00
Der er i alt 42 klasser	
2. Gebyr for videreførelse af Madrid-Protokol-registrering som dansk vare- eller fællesmærke-ansøgning	1500,00
3. Fornyelsesgebyr	
a. Grundgebyr	2350,00
b. Tillægsgebyr for hver klasse ud over 3	600,00

Fornyelsesgebyrer inkl. tillægsgebyr, der betales efter udløbet af den pågældende registreringsperiode, forhøjes med 20%.

4. Gebyr for anmodning om deling af en ansøgning eller en registrering	
for hver udskilt ansøgning eller registrering	2000,00
5. Gebyr for fremsættelse af indsigelse	2500,00
6. Gebyr for administrativ ophævelse	2500,00
7. Klagegebyr	4000,00
8. Gebyr for underretning til indehaver af varemærkerettighed	
Årligt gebyr	1000,00

Ovennævnte priser skal ikke tillægges moms

Publikationer

	kr.
1. Årsabonnement	
a. Dansk Patenttidende	1000,00
b. Patentskrifter	
– på papir	8000,00
– på CD-ROM (ESPACE-DK)	5000,00
c. Dansk Patentregister	400,00
d. Sammendrag af almindeligt tilgængelige danske patentansøgninger	
– Alle sektioner	8000,00
– sektion A	1600,00
– sektion B	1600,00
– sektion C07 + C12	1600,00
– sektion C, resten	900,00
– sektion D	500,00
– sektion E	900,00
– sektion F	900,00
– sektion G	900,00
– sektion H	900,00
e. Oversættelser af EP-skrifter	8000,00
f. Dansk Brugsmodeltidende	600,00
g. Brugsmodelskrifter	8000,00
h. Dansk Varemærketidende	1000,00
i. Dansk Varemærkeregister	200,00
j. Varemærke-særtidende med §13-afslag	100,00
k. Varemærkeindsigelsestidende	200,00
l. Nye danske varemærkeansøgninger, ugeliste	450,00
m. Dansk Designtidende	600,00
n. Dansk Designregister	200,00
o. Patenthåndbog, ved tegning af abonnement	500,00
– løbblade hertil, pr. side	10,00
p. Brugsmodelhåndbog, ved tegning af abonnement	500,00
– løbblade hertil, pr. side	10,00
q. Ankenævnskendelser	
– alle kendelser	4200,00
– kendelser/patent- og brugsmodelområdet	2000,00
– kendelser/vare- og fællesmærkeområdet	2000,00
– kendelser/design- og chipsområdet	400,00

Abonnementer tillægges porto

2. Løssalg	
a. Dansk Patenttidende	40,00
b. Dansk Patentregister	400,00
c. Sammendrag af alm. tilgængelige patentansøgninger	30,00
d. Dansk Varemærketidende	40,00
e. Dansk Varemærkeregister	200,00
f. Varemærke-særtidende med §13-afslag	100,00
g. Varemærkeindsigelsestidende	200,00
h. Varemærkeindsigelsestidende, udg. 1995	300,00
i. Dansk Designtidende	40,00
j. Dansk Designregister	200,00
k. Dansk Brugsmodeltidende	40,00
l. Sammendrag af alm. tilgængelige brugsmodelansøgninger	30,00
m. Fremlæggelses- og patentskrifter på CD-ROM (ESPACE-DK)	
– 1993-2000, pr. årgang	5000,00
– 1990-1992, pr. årgang	2000,00

Ovennævnte priser skal ikke tillægges moms

Fremlæggelses-, patent- og brugsmodelskrifter samt oversættelser af EP-skrifter leveres til gældende kopipris

3. Love og bekendtgørelser	
vedr. industriel ejendomsret	12,00-33,00
4. Andre publikationer	
a. Varemærkeklassifikation	
– alfabetisk liste	500,00
– klassesdelt liste	400,00
b. Mønsterklassifikation	35,00
– ændringer og tilføjelser hertil	15,00
5. "Fra væsen til virksomhed", Danske patenter gennem 100 år (fås på dansk og engelsk), inkl. moms	195,00

Ovennævnte priser tillægges moms, hvis andet ikke er angivet

Erhvervsservice

1. Timepris*	900,00	kr.
2. Løbende overvågninger		
a. Overvågning af ansøgninger		
Overvågning af dansk patent-, brugsmodel-, design- eller varemærkeansøgning sammensættes af:		
Pris pr. år	1500,00	
Pris pr. meddelelse	375,00	
b. Øvrige overvågninger beregnes efter timepris		
Hertil skal lægges evt. online-udgifter		
3. Navneundersøgelser*		
a. International undersøgelse af patentrettigheder i		
1-2 navne inkl. op til 40 referencer	2500,00	
Yderligere referencer, pr. reference	16,00	
Yderligere navne, pr. navn	750,00	
b. Undersøgelse af patent- og brugsmodelrettigheder med gyldighed for Danmark i 1-2 navne	1800,00	
Yderligere navne, pr. navn	375,00	
c. Øvrige navneundersøgelser beregnes efter timepris		
Hertil skal lægges evt. online-udgifter		
4. Patentfamilieundersøgelser og statusundersøgelser*		
a. Patentfamilieundersøgelse	1000,00	
b. Patentfamilieundersøgelse, inkl. status	2000,00	
c. Statusundersøgelse af udenlandske rettigheder		
Første nummer	750,00	
Pr. følgende nummer	375,00	
d. Statusundersøgelse af danske rettigheder, pr. nummer	375,00	
e. Øvrige undersøgelser beregnes efter timepris		
Hertil skal lægges evt. online-udgifter		
5. Kollisionsundersøgelser af varemærker, inkl. 3 klasser*		
Yderligere klasser, pr. 10 klasser	500,00	
6. Skanning af varemærker*		
a. Første klasse	500,00	
b. Yderligere klasser, pr. klasse	200,00	
c. Skanning af alle 42 klasser	3000,00	
7. LOGO-skanning*, inkl. op til 25 referencer	2100,00	
Yderligere referencer, pr. 25 referencer	500,00	
8. Varemærkedatabase*		
a. Første klasse	3000,00	
b. Yderligere klasser - op til 4, pr. klasse	1500,00	
9. Skanning af varemærker ansøgt eller registreret i udlandet*		
a. Første klasse for 1-2 lande	1000,00	
b. Følgende lande, pr. land	500,00	
c. Følgende klasser, pr. klasse	200,00	
10. Pris for levering pr. telefax	75,00	

* Hastelevering kan aftales mod pristillæg.

Ovennævnte priser tillægges moms

Kopiservice

1. Fotokopier af patent- og brugsmodelpublikationer		kr.
a. Pris pr. publikation indtil 200 sider	50,00	
b. Publikationer ud over 200 sider: pris efter aftale		
2. Fotokopier, taget på læsesalen		
ved kontant betaling, pr. side, inkl. moms	3,00	
3. Udenlandske patentpublikationer, der ikke findes i egne samlinger		
I ved hjemtagning fra udlandet:		
a. Pris for hjemtagning	100,00	
b. Pris pr. publikation	100,00	
Hjemtagning af sagsakter fra USA og patentpublikationer og sagsakter fra Sydafrika: Pris efter aftale.		
II ved levering af tilsvarende publikation fra egne samlinger:		
a. Identifikation	100,00	
b. Kopipris (se pkt. 1)		
4. Engelsksprogede sammendrag, der ikke findes i egne samlinger, pr. sammendrag		
	50,00	
5. Tidsskriftsartikler o.l., der ikke findes i egne samlinger		
a. Pris for hjemtagning	100,00	
b. Pris pr. artikel	100,00	
6. Aktindsigt i europæiske patenter og patentansøgninger		
a. Ekspedition (inkl. EPO-gebyr)	315,00	
b. Kopier		
- ved tilsendelse, pr. side	3,25	
- ved afhentning, pr. side	2,50	
- ved afhentning og kontant betaling, pr. side inkl. moms	3,00	
7. Databaseudskrift vedr. en varemærkerettilighed	50,00	

Ovennævnte priser tillægges moms, hvis andet ikke er angivet

8. Bekræftet kopi af en patent-, brugsmodel-, design- eller varemærkeansøgning	300,00	
Hertil skal lægges kopiprisen (3,25 kr. pr. side)		
9. Bekræftet udskrift af patent-, certifikat-, brugsmodel-, topografi-, design- eller varemærkesagsregistret	300,00	
10. Bekræftet udskrift af registret over kommunevåbener og -segl eller registret over skorstensmærker og kontorflag	200,00	
11. Udskrift af patent-, certifikat-, brugsmodel-, topografi-, design- eller varemærkesagsregistret, registret over kommunevåbener og -segl eller registret over skorstensmærker og kontorflag	50,00	

Ovennævnte priser skal ikke tillægges moms

12. Priser for levering		
a. Levering pr. telefax	75,00	
b. Ekspreslevering pr. telefax	275,00	
c. Ekspreslevering pr. post	200,00	
Hertil lægges porto		

Ovennævnte priser tillægges moms

Kurser og foredrag

1. Kurser		kr.
Priser på åbne og virksomhedsinterne kurser fås ved direkte henvendelse til KursusCentret		
2. Foredrag*		
Første time	2000,00	
Følgende timer, pr. time	1500,00	

* Særpriser afhængig af deltagerantal og forberedelsestid

Ovennævnte priser tillægges moms

