

# Dansk Brugsmodel Tidende



## Anvendte publikationskoder

W	sammendrag af almindeligt tilgængelig brugsmødelansøgning
U1	almindeligt tilgængelig brugsmødelansøgning uden prøvning
U3	registreret brugsmødel uden prøvning
U4	registreret brugsmødel med prøvning
Y3	registreret brugsmødel uden prøvning - efter U1
Y4	registreret brugsmødel med prøvning - efter U1 eller U3
Y5	ændret registreret brugsmødel uden prøvning - efter U3
Y6	ændret registreret brugsmødel med prøvning - efter U3 eller U4
Z5	ændret registreret brugsmødel uden prøvning - efter U1 eller Y3
Z6	ændret registreret brugsmødel med prøvning - efter U1 eller Y3 eller U1 og Y4

## INDHOLD

Klasseregister .....	545
Almindeligt tilgængelige brugsmødelansøgninger(bilag) .....	547
Brugsmødelregistreringer i publiceringsnummerorden(bilag) .....	551
Omtryk af brugsmødelregistreringer(bilag) .....	569
Registrerede brugsmødel, hvori der er anmodet om prøvning eller udslettelse, i publiceringsnummerorden .....	572
Fornyelse af registrerede brugsmødel, i publiceringsnummerorden .....	573
Registrerede brugsmødel, der er udsleltede, i publiceringsnummerorden .....	574
Registrerede brugsmødel, der er ophørte, i publiceringsnummerorden .....	575
Navneregister .....	576
Prisliste .....	578

Abonnementsprisen for årgangen er 600,- kr. Abonnementer tillægges porto. Abonnement tegnes i Patent- og Varemærkestyrelsen, Helgeshøj Allé 81, 2630 Tåstrup, tlf. 43 50 85 35, Gironr. 4 02 05 53, hvor enkelte numre sælges for en pris af 40 kr.

Ansvarlig for redaktion: Niels Ravn  
Trykt hos Patent- og Varemærkestyrelsen

ISSN 0907-4597

## Klasseregister

Liste over almindeligt tilgængelige brugsmodelansøgninger og brugsmodelregistreringer ordnet efter klasser

Forsiderne til ansøgningerne og brugsmodelskrifterne indeholdende bibliografiske oplysninger, sammendrag og tegning m.m. kan ses i de efterfølgende bilag, hvor de står i publiceringsnummerorden.

(51) Klasse	Publ.type	(10) Publ.nr.	(51) Primær klasse
A 01 B 69/00	U3	DK 2000 00210	A 01 B 69/00
A 01 K 1/00	U3	DK 2001 00217	A 01 K 1/00
A 01 K 29/00	U3	DK 2001 00217	A 01 K 1/00
A 45 C 11/24	U3	DK 2001 00166	A 45 D 44/18
A 45 D 44/18	U3	DK 2001 00166	A 45 D 44/18
A 45 F 5/00	U3	DK 2001 00205	H 04 M 1/11
A 47 B 45/00	U3	DK 2001 00198	A 47 B 45/00
A 47 B 81/06	W	DK 2000 00200	A 47 B 81/06
A 47 H 15/02	U3	DK 2000 00209	A 47 H 15/02
A 47 H 15/04	U3	DK 2000 00209	A 47 H 15/02
B 08 B 5/00	U3	DK 2001 00231	B 08 B 5/00
B 08 B 5/02	U3	DK 2001 00231	B 08 B 5/00
B 65 D 85/57	W	DK 2000 00200	A 47 B 81/06
E 02 D 29/12	U3	DK 2001 00201	E 02 D 29/12
E 06 B 9/02	U3	DK 2001 00186	E 06 B 9/02
F 23 J 1/00	U3	DK 2000 00207	F 23 J 1/00
F 24 H 1/24	U3	DK 2001 00169	F 24 H 1/24
G 01 G 19/02	U3	DK 2000 00211	G 01 G 19/02
G 05 D 1/02	U3	DK 2000 00210	A 01 B 69/00
G 11 B 33/04	W	DK 2000 00200	A 47 B 81/06
H 01 R 13/52	U3	DK 2001 00192	H 05 K 5/06
H 01 R 27/02	U4	DK 1998 00465	H 01 R 31/02
H 01 R 31/02	U4	DK 1998 00465	H 01 R 31/02
H 01 R 31/06	U4	DK 1998 00465	H 01 R 31/02
H 03 K 17/94	U3	DK 2001 00191	H 05 B 37/02
H 04 M 1/04	U3	DK 2001 00205	H 04 M 1/11
H 04 M 1/11	U3	DK 2001 00205	H 04 M 1/11
H 04 Q 7/32	U3	DK 2001 00205	H 04 M 1/11
H 05 B 37/02	U3	DK 2001 00191	H 05 B 37/02
H 05 K 5/06	U3	DK 2001 00192	H 05 K 5/06



BRUGSMODELANSØGNINGER

I

PUBLICERINGSNUMMERORDEN



(19) DANMARK

(10) DK 2000 00200 W



## (12) BRUGSMODELANSØGNING

Patent- og  
Varemærkestyrelsen

Almindeligt tilgængelig

(51) **Int.Cl. 7:** A 47 B 81/06 B 65 D 85/57 G 11 B 33/04  
 (21) **Ansøgningsnr.:** BA 2000 00200  
 (22) **Indleveringsdag:** 2000-06-08  
 (24) **Løbedag.:** 2000-06-08  
 (41) **Alm. tilg. dato:** 2001-09-08  
 (45) **Publiceringsdato:** 2001-09-28

(71) **Brugsmodelansøger:**  
 IKADAN PLAST A/S, Højris Allé 89, 7430 Ikast, Danmark

(72) **Frembringer:**  
 Bjarne Kongsgaard, Ægirsvej 28, 8600 Silkeborg, Danmark

(74) **Fuldmægtig:**  
 Patrade A/S, Fredens Torv 3 A, 8000 Århus C, Danmark

(54) **Benævnelse:**  
 Holder til cd-hylstre samt skillevæg til brug i sådan cd-holder

(56) **Relevante publikationer:**  
 GB2267381

(57) **Sammendrag:**

Der beskrives en CD-holder (22) til opbevaring af hylstre (24). CD-holderen er opbygget af modulelementer i form af U-formede skillevægge (1), som har forbindelsesorganer (3) ved U-ets bund samt forbindelsesorganer (25) ved U-ets frie ender. Forbindelsesorganerne (3, 25) kan klickes sammen for at fremstille en CD-holder med en ønsket størrelse der tilpasses efter det aktuelle behov.

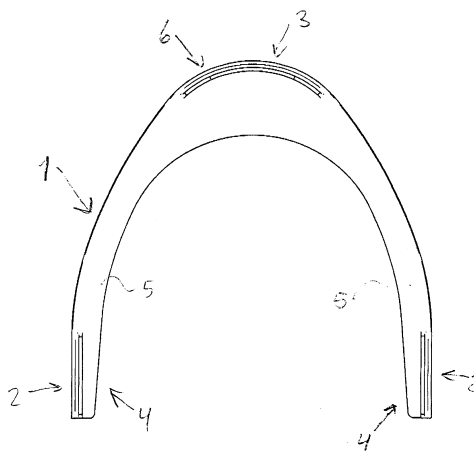


FIG. 1



BRUGSMODELREGISTRERINGER

I

PUBLICERINGSNUMMERORDEN



(19) DANMARK

(10) DK 1998 00465 U4



## (12) BRUGSMODELSKRIFT

Patent- og  
Varemærkestyrelsen

Reg. brugsmodel med prøvning

(51) **Int.Cl. 7:** H 01 R 31/02 H 01 R 27/02 H 01 R 31/06  
 (21) **Ansøgningsnr.:** BA 1998 00465  
 (22) **Indleveringsdag:** 1998-12-09  
 (24) **Løbedag.:** 1998-12-09  
 (41) **Alm. tilg. dato:** 2000-03-09  
 (45) **Registreringsdato:** 2001-09-28  
 (45) **Publiceringsdato:** 2001-09-28

(73) **Brugsmodelindehaver:**  
 LK A/S, Industriparken 32, 2750 Ballerup, Danmark

(72) **Frembringer:**  
 Bjørn Bruhn Thomsen, Carl Plougs Vej 40, 3460 Birkerød, Danmark

(54) **Benævnelse:**  
 Afgreningsstikprop samt anvendelse af samme

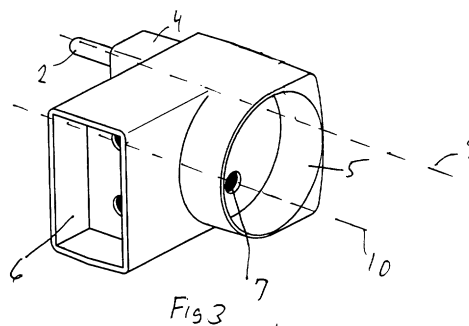
(56) **Relevante publikationer:**  
 DE2143899

(57) **Sammendrag:**

En afgreningsstikprop (1) består af et antal hunstikorganer (5,7) og et hanstikorgan (2,4), hvor hanstikorganet er indrettet til at etablere elektrisk forbindelse til et vægudtag.

Ifølge frembringelsen er hanstikorganets (2,4) kontaktdele (2) forskudt, f.eks. parallelforskudt, i forhold til hunstikorganets (5), kontaktdele (7).

På denne måde bliver det muligt, at anbringe 2 afgreningsstikpropper, som har cirkulære optageorganer for hunstikorganets kontaktdele, i et vægudtag med to par stikudtag.



(19) DANMARK

(10) DK 2000 00207 U3



(12) BRUGSMODELSKRIFT

Patent- og  
Varemærkestyrelsen

- (51) **Int.Cl. 7:** F 23 J 1/00  
 (21) **Ansøgningsnr.:** BA 2000 00207  
 (22) **Indleveringsdag:** 2000-06-15  
 (24) **Løbedag.:** 2000-06-15  
 (41) **Alm. tilg. dato:** 2001-09-15  
 (45) **Registreringsdato:** 2001-09-28  
 (45) **Publiceringsdato:** 2001-09-28
- (73) **Brugsmodelindehaver:**  
 Knud Lund Eriksen, Bredgade 9, 9000 Ålborg, Danmark  
 Niels-Verner Lund, Præstegaardsvænget 30 B, 5210 Odense NV, Danmark
- (72) **Frembringer:**  
 Knud Lund Eriksen, Bredgade 9, 9000 Ålborg, Danmark  
 Niels-Verner Lund, Præstegaardsvænget 30 B, 5210 Odense NV, Danmark
- (74) **Fuldmægtig:**  
 Patrade A/S, Fredens Torv 3 A, 8000 Århus C, Danmark

- (54) **Benævnelse:**  
 Slaggefald

- (57) **Sammendrag:**

Der beskrives et slaggefald, fortrinsvis til brug i biokedler og ovne på kraftværker, hvor der udnyttes brændsel af biologisk oprindelse, og som omfatter en indvendig overflade for kontakt med slagger.

Den indvendige overflade er dannet af elementer (3, 4, 12) af keramiske eller semikeramisk materiale og isoleringen er tilvejebragt i et eller flere lag (17) af cementbaseret skummateriale. Skummaterialet vil fortrinsvis være placeres mellem en indvendig overfalde og en bærende konstruktion, der for eksempel kan bestå af en metalsøjle yderst på slaggefaldet.

Med et sådant slaggefald undgås risiko for sammenfald af isoleringsmateriale samtidig med, at der opnås en beskyttelse mod nedbrydning på baggrund af den kemiske sammensætning af slaggerne i biokedlen.

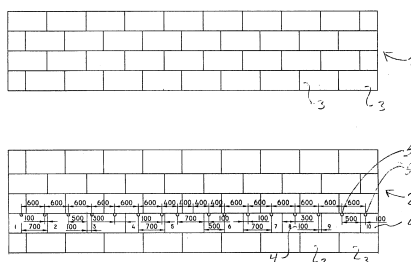


FIG. 1

(19) DANMARK

(10) DK 2000 00209 U3



(12) BRUGSMODELSKRIFT

Patent- og  
Varemærkestyrelsen

(51) **Int.Cl. 7:** A 47 H 15/02 A 47 H 15/04  
(21) **Ansøgningsnr.:** BA 2000 00209  
(22) **Indleveringsdag:** 2000-06-19  
(24) **Løbedag.:** 2000-06-19  
(41) **Alm. tilg. dato:** 2001-09-19  
(45) **Registreringsdato:** 2001-09-28  
(45) **Publiceringsdato:** 2001-09-28

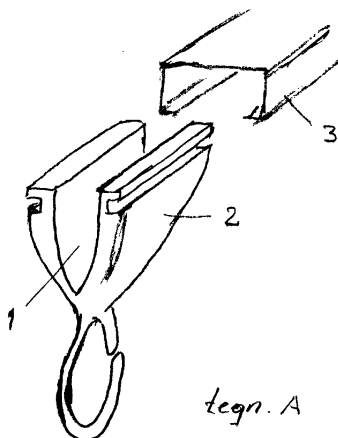
(73) **Brugsmodelindehaver:**  
Mohamed Chedli, Rosenhøj 5 A st.mf., 8260 Viby J, Danmark

(72) **Frembringer:**  
Mohamed Chedli, Rosenhøj 5 A st.mf., 8260 Viby J, Danmark

(54) **Benævnelse:**  
Gardinophæng

(57) **Sammendrag:**

Gardinophæng, der med udformning og materialevalg, forenkler ophængningen af gardiner betydeligt i forhold til nuværende metoder.



(19) DANMARK

(10) DK 2000 00210 U3



## (12) BRUGSMODELSKRIFT

Patent- og  
Varemærkestyrelsen

(51) **Int.Cl. 7:** A 01 B 69/00 G 05 D 1/02  
 (21) **Ansøgningsnr.:** BA 2000 00210  
 (22) **Indleveringsdag:** 2000-06-19  
 (24) **Løbedag.:** 2000-06-19  
 (41) **Alm. tilg. dato:** 2001-09-19  
 (45) **Registreringsdato:** 2001-09-28  
 (45) **Publiceringsdato:** 2001-09-28

(73) **Brugsmodeleindehaver:**  
 Frank Poulsen, Tjørneager 16, 4330 Hvalsø, Danmark

(72) **Frembringer:**  
 Frank Poulsen, Tjørneager 16, 4330 Hvalsø, Danmark

(54) **Benævnelse:**  
 Styresystem til landbrugsredskaber baseret på vision teknik

(57) **Sammendrag:**

Denne frembringelse angår et visionbaseret styresystem til landbrugsredskaber beregnet for rækkeafgrøder. Systemet styrer redskabets styrehjul ved hjælp af en aktuator med positionssensor som modtager korrigerende signaler fra systemets kamera og computer, således at redskabet styres nøjagtigt over rækkens centerlinie.

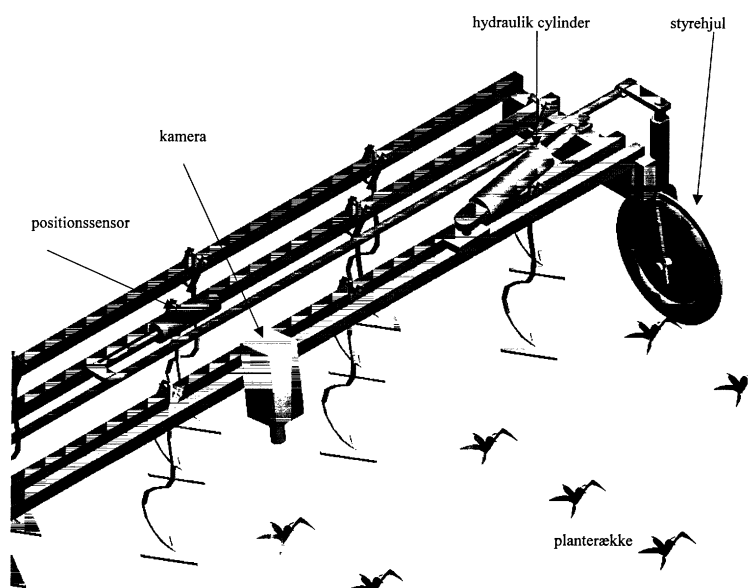


Fig 1. Tegning af radrenser med kamera og hydraulisk aktuator og positionssensor.

(19) DANMARK

(10) DK 2000 00211 U3



(12) BRUGSMODELSKRIFT

Patent- og  
Varemærkestyrelsen

- (51) **Int.Cl. 7:** G 01 G 19/02  
 (21) **Ansøgningsnr.:** BA 2000 00211  
 (22) **Indleveringsdag:** 2000-06-20  
 (24) **Løbedag:** 2000-06-20  
 (41) **Alm. tilg. dato:** 2001-09-20  
 (45) **Registreringsdato:** 2001-09-28  
 (45) **Publiceringsdato:** 2001-09-28
- (73) **Brugsmodelindehaver:**  
 Knud Lund Eriksen, Bredgade 9, 9000 Ålborg, Danmark  
 Niels-Verner Lund, Præstegaardsvænget 30 B, 5210 Odense NV, Danmark
- (72) **Frembringer:**  
 Knud Lund Eriksen, Bredgade 9, 9000 Ålborg, Danmark  
 Niels-Verner Lund, Præstegaardsvænget 30 B, 5210 Odense NV, Danmark
- (74) **Fuldmægtig:**  
 Patrade A/S, Fredens Torv 3 A, 8000 Århus C, Danmark

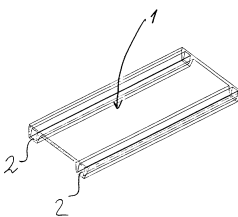
- (54) **Benævnelse:**  
 Plade til brovægt

- (57) **Sammendrag:**

Der beskrives en plade (1) til brovægte, hvor pladens højde er minimeret, dens vægt reduceret så meget, at den kan præfabrikeres og transporteres til anvendelsesstedet på almindelig lastbil, dens overflade er modstandsdygtig overfor vejrlig og de fleste kemikalier, dens overflade er slidfast og udviser en stor friktion.

Pladen (1) er fremstillet i et tæt stålfiberarmeret cementbaseret kompositmateriale (5), i hvilket er indlejret en hovedarmering, bestående af kraftige armeringsstænger (3), evt. svære rørprofiler (2), og en sekundær armering (4).

Med sådanne plader opnås mulighed for konstruktion af brovægte, som kan transporteres på landevej og derved giver mulighed for en præfabrikation, som kan minimeres i højden, f.eks. tillade placering på fundament i niveau med omgivelserne, og som kræver minimal vedligeholdelse.



Figur 1

(19) DANMARK

(10) DK 2001 00166 U3



(12) BRUGSMODELSKRIFT

Patent- og  
Varemærkestyrelsen

(51) **Int.Cl. 7:** A 45 D 44/18 A 45 C 11/24  
(21) **Ansøgningsnr.:** BA 2001 00166  
(22) **Indleveringsdag:** 2001-06-25  
(24) **Løbedag.:** 2001-06-25  
(41) **Alm. tilg. dato:** 2001-09-28  
(45) **Registreringsdato:** 2001-09-28  
(45) **Publiceringsdato:** 2001-09-28

(73) **Brugsmodelindehaver:**  
Loulou Vincent, Paltholmterrasserne 73 F, 3520 Farum, Danmark

(72) **Frembringer:**  
Loulou Vincent, Paltholmterrasserne 73 F, 3520 Farum, Danmark

(54) **Benævnelse:**  
Toilettaske

(57) **Sammendrag:**

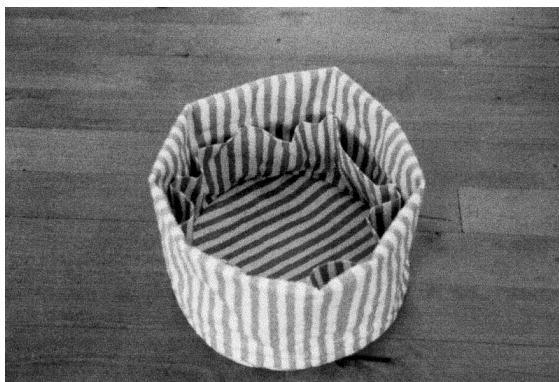
Toilettasken er syet i blødt stof, cylinderformet med indvendige lommer, syet hele vejen rundt på indvendig nederste del af cylinderen.

Cylinderen har en højde, så champo, parfume og div. flasker kan stå lodret i midten, mens småting arrangeres i cylinderens små lommer.

Cylinderen lukkes med bånd/snor i en løbegang øverst i cylinderen.

Toilettasken er syet i stof som tåler kogevaske.

Toilettasken er grundet sit design både pæn og funktionel.



(19) DANMARK

(10) DK 2001 00169 U3



(12) BRUGSMODELSKRIFT

Patent- og  
Varemærkestyrelsen

- (51) **Int.Cl. 7:** F 24 H 1/24  
 (21) **Ansøgningsnr.:** BA 2001 00169  
 (22) **Indleveringsdag:** 2001-06-30  
 (24) **Løbedag.:** 1999-10-07  
 (41) **Alm. tilg. dato:** 2001-06-30  
 (45) **Registreringsdato:** 2001-09-28  
 (45) **Publiceringsdato:** 2001-09-28
- (67) **Reg. er en forgrening fra DK pat. ans. nr:**  
 PA 1999 01442
- (73) **Brugsmodelindehaver:**  
 Maskinfabrikken Reka A/S, Vestvej 7, 9600 Års, Danmark
- (72) **Frembringer:**  
 Alf Tage Larsen, Himmerlandsgade 81, 9600 Års, Danmark
- (74) **Fuldmægtig:**  
 Patrade A/S, Fredens Torv 3 A, 8000 Århus C, Danmark

- (54) **Benævnelse:**  
 Varmekedel samt forbrændingsretort dertil

- (57) **Sammendrag:**

Der beskrives en varmekedel omfattende indfyrringsorgan, f.eks. en stokersnegl, for indfødning af fortrinsvis biobrændsel, f.eks. træpiller, fra brændselssilo til forbrændingsretort (2) eller andet brændersystem, fyrrum (4), vandfyldt konvektionsdel (16) samt røgafgang (10), hvor fyrrummet (4) er udformet som et glatvægget cylindrisk, fortrinsvis kasseformet, rum, der er omsluttet af konvektionsdelen (16), dvs. at denne og fyrrummet (4) overvejende har fælles vægge, og hvor røgafgangen (10) er placeret under forbrændingsretorten i bunden af fyrrummet (4). Ved hjælp af enkle foranstaltninger opnås herved en varmekedel, der ikke er behæftet med de indledningsvis nævnte ulemper, og som har en forbedret forbrændingsteknik og en mere effektiv varmeoverførsel til kedelvandet, dvs. en større virkningsgrad.

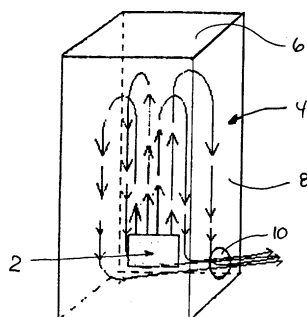


Fig. 1

(19) DANMARK

(10) DK 2001 00186 U3



(12) BRUGSMODELSKRIFT

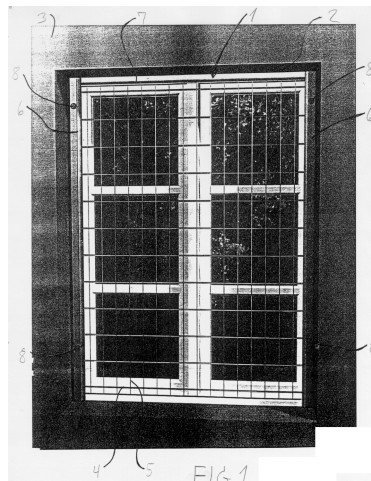
Patent- og  
Varemærkestyrelsen

- (51) **Int.Cl. 7:** E 06 B 9/02  
 (21) **Ansøgningsnr.:** BA 2001 00186  
 (22) **Indleveringsdag:** 2001-07-12  
 (24) **Løbedag.:** 2000-05-02  
 (41) **Alm. tilg. dato:** 2001-08-02  
 (45) **Registreringsdato:** 2001-09-28  
 (45) **Publiceringsdato:** 2001-09-28
- (67) **Reg. er en forgrening fra DK pat. ans. nr:**  
 PA 2000 00722
- (73) **Brugsmodelindehaver:**  
 TS System A/S, Gl. Viborgvej 2, Vejrumbro, 8830 Tjele, Danmark
- (72) **Frembringer:**  
 Mogens Madsen, Gl. Viborgvej 2, Vejrumbro, 8830 Tjele, Danmark
- (74) **Fuldmægtig:**  
 Patrade A/S, Fredens Torv 3 A, 8000 Århus C, Danmark

(54) **Benævnelse:**  
 Sikringsgitter

(57) **Sammendrag:**

Et sikringsgitter (1) til sikring af butiksvinduer er dannet af et net af overlejlrede vandrette gitterstænger (4) og lodrette gitterstænger (5). Sikringsgitteret omfatter endvidere et lodret rammeprofil (6) ved hver sidekant. Rammeprofilet (6) har et U-profil (9) med en reces (10) med en dybde, der kan optage en bøsning (14), der er anbragt på enden af en vandret gitterstang (4) eller en lodret gitterstang (5). U-profilet (9) lukkes fortrinsvis med et hængslet låg (11). Herved kan et net altid afskæres, således at den yderste lodrette gitterstang eller en bøsning befinder sig i recessen (10). Idet der kun er behov for lille plads i recessen (10), stilles der ikke store krav til bredden af rammen ved montering af sikringsgitteret (1).



(19) DANMARK

(10) DK 2001 00191 U3



(12) BRUGSMODELSKRIFT

Patent- og  
Varemærkestyrelsen

(51) **Int.Cl. 7:** H 05 B 37/02 H 03 K 17/94  
 (21) **Ansøgningsnr.:** BA 2001 00191  
 (22) **Indleveringsdag:** 2001-07-18  
 (24) **Løbedag:** 2001-07-18  
 (41) **Alm. tilg. dato:** 2001-09-28  
 (45) **Registreringsdato:** 2001-09-28  
 (45) **Publiceringsdato:** 2001-09-28

(73) **Brugsmodelindehaver:**  
Ching Chi Cheng, Fl. 9, 250-1. Sec. 2, Jin Cheng Rd, Tucheng City, Taipei, Taiwan R.O.C., Taiwan

(72) **Frembringer:**  
Ching Chi Cheng, Fl. 9, 250-1. Sec. 2, Jin Cheng Rd, Tucheng City, Taipei, Taiwan R.O.C., Taiwan

(74) **Fuldmægtig:**  
Hofman-Bang Zacco A/S, Hans Bekkevolds Allé 7, 2900 Hellerup, Danmark

(54) **Benævnelse:**  
Fotoafbryderindretning

(57) **Sammendrag:**

En fotoafbryderindretning omfatter en første og en anden terminal, der er koblet til henholdsvis en strømkilde og en belastning. Et dobbeltrettet strømdirigeringskredsløb indbefattende en ensretterbro er forbundet med den første og den anden terminal til modtagelse af elektricitet fra den første og den anden terminal og har en positiv og en negativ udgangsterminal. Et afbryder/drivkredsløb er forbundet mellem den positive og den negative udgangsterminal til selektivt at lede en udgangsstrøm af det dobbeltrettede strømdirigeringskredsløb fra den positive udgangsterminal til den negative udgangsterminal. Afbryder/drivkredsløbet indbefatter en silicium-styret afbryderindretning med en gate, der er koblet til og styret af et styrekredsløb til at skifte mellem en åben tilstand og en lukket tilstand. Styrekredsløbet indbefatter en fotodetekteringsindretning, der er forbundet med en gate i den gate-styrede indretning. Den gate-styrede indretning har en udgang, der er koblet til og styrer gaten i den silicium-styrede afbryderindretning. Når fotodetekteringsindretningen detekterer omgivende lys, skifter den gate-styrede indretnings udgang fra en logisk høj tilstand til en logisk lav tilstand, hvilket igen bevirker, at den silicium-styrede afbryderindretning skifter fra den lukkede tilstand til den åbne tilstand, hvilket afbryder udgangsstrømmen fra den positive udgangsterminal til den negative udgangsterminal. En variabel modstand er serieforbundet med fotodetekteringsindretningen for følsomhedsjustering. Et spændingsreguleringskredsløb er kombineret med styrekredsløbet parallelt med fotodetekteringsindretningen med henblik på spændingsregulering.

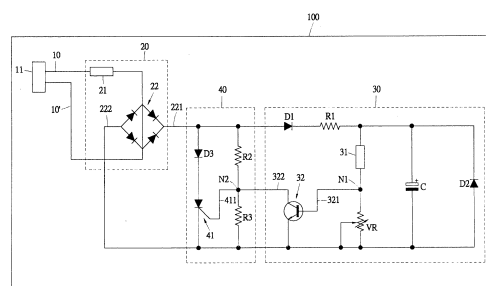


FIG.1

(19) DANMARK

(10) DK 2001 00192 U3



(12) BRUGSMODELSKRIFT

Patent- og  
Varemærkestyrelsen

- (51) **Int.Cl. 7:** H 05 K 5/06 H 01 R 13/52  
 (21) **Ansøgningsnr.:** BA 2001 00192  
 (22) **Indleveringsdag:** 2001-07-18  
 (24) **Løbedag.:** 2001-07-18  
 (41) **Alm. tilg. dato:** 2001-09-28  
 (45) **Registreringsdato:** 2001-09-28  
 (45) **Publiceringsdato:** 2001-09-28
- (73) **Brugsmodeleindehaver:**  
Ching Chi Cheng, Fl. 9, 250-1. Sec. 2, Jin Cheng Rd, Tucheng City, Taipei, Taiwan R.O.C., Taiwan
- (72) **Frembringer:**  
Ching Chi Cheng, Fl. 9, 250-1. Sec. 2, Jin Cheng Rd, Tucheng City, Taipei, Taiwan R.O.C., Taiwan
- (74) **Fuldmægtig:**  
Hofman-Bang Zacco A/S, Hans Bekkevolds Allé 7, 2900 Hellerup, Danmark

(54) **Benævnelse:**  
Væsketæt indelukke til en elektrisk indretning

(57) **Sammendrag:**

Et væsketæt indelukke indbefatter et første og et andet huselement, der ligger an mod hinanden til dannelse af et indre rum til optagelse, fastholdelse og beskyttelse af en elektrisk indretning. Hvert huselement har en pasflange, der ligger an mod hinanden til indeslutning af den elektriske indretning. En ribbe er udformet langs det første huselements pasflange, og en tilsvarende slids er dannet langs det andet huselements pasflange til optagelse af og indgreb med ribben, hvorved det første og det andet huselement fastgøres til hinanden, og en eventuel lækagevej mellem det første og det andet huselement forøges. En åbning er dannet mellem det første og det andet huselement. Mindst en periferiåbning er dannet langs en periferivæg af åbningen. En kabelholder, der fastholder et kabel, danner ribber optaget i åbningens slids til fastgørelse af kabelholderen til det første og det andet huselement og til forhindring af væskelækage ind i indelukket.

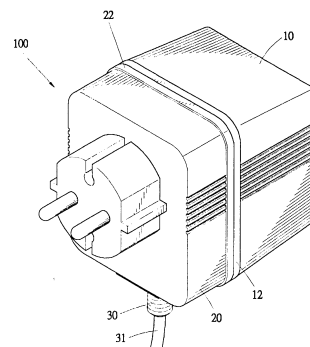


FIG.1

(19) DANMARK

(10) DK 2001 00198 U3



(12) BRUGSMODELSKRIFT

Patent- og  
Varemærkestyrelsen

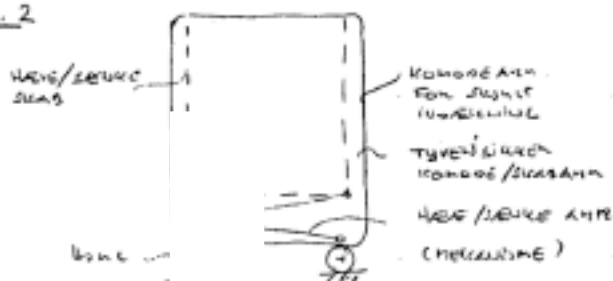
- (51) **Int.Cl. 7:** A 47 B 45/00  
 (21) **Ansøgningsnr.:** BA 2001 00198  
 (22) **Indleveringsdag:** 2001-08-02  
 (24) **Løbedag.:** 2001-08-02  
 (41) **Alm. tilg. dato:** 2001-09-28  
 (45) **Registreringsdato:** 2001-09-28  
 (45) **Publiceringsdato:** 2001-09-28
- (30) **Prioritetsoplysninger:**  
 2001-05-16 DK PA 2001 00770
- (73) **Brugsmodelindehaver:**  
 Antony Llyck, Strandvejen 227 B,st., th., 2920 Charlottenlund, Danmark
- (72) **Frembringere:**  
 Antony Llyck, Strandvejen 227 B,st., th., 2920 Charlottenlund, Danmark
- (74) **Fuldmægtig:**  
 Hans H. Haraldsted Ingeniør- og Handelsfirma, Ellegaardspark 19, 3520 Farum, Danmark

- (54) **Benævnelse:**  
 Hæve-sænkbart møbelarrangement

- (57) **Sammendrag:**

Hæve-sænkbart møbelarrangement med tyversikkert indstilligt design, hvor det består i møbelunit. Samt i samme møbelarrangement et en fast udformet således, at den hævesænkbare møbelunit integreres i denne. Og hvor arrangementet har en sådanne en udformning og dimension, at det herved bliver total inddækket eller afskærmet af den faste nedre møbelenhed. Specielt især i relation til møblets sider som eventuelt også omkring dets bund. Og hvor yderligere toppen af den hæve sænkbare øvre møbelunit, sammen med den faste nedre møbelunit, da har sådanne indbyrdes dimensioner og et sådanne indbyrdes design, at de i denne indstilling eller position herved sammenkoblet kan danne et nyt box-som et komodearrangement som er anonymt og tyversikkert. Og hvor sider som top i en udførelsesform af det nydanne møbelmodul eksempelvis kunne stå med plane og rene lukkede som tilsluttende flader.

Fig. 2



(19) DANMARK

(10) DK 2001 00201 U3



(12) BRUGSMODELSKRIFT

Patent- og  
Varemærkestyrelsen

(51) **Int.Cl. 7:** E 02 D 29/12  
(21) **Ansøgningsnr.:** BA 2001 00201  
(22) **Indleveringsdag:** 2001-08-09  
(24) **Løbedag.:** 2001-08-09  
(41) **Alm. tilg. dato:** 2001-09-28  
(45) **Registreringsdato:** 2001-09-28  
(45) **Publiceringsdato:** 2001-09-28

(73) **Brugsmodelindehaver:**  
POLYSAN A/S, Sallingelunde 5, 5750 Ringe, Danmark

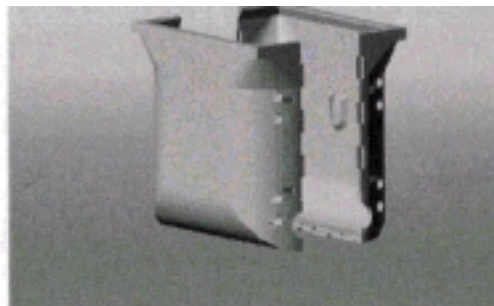
(72) **Frembringer:**  
Ole Anton Nielsen, Dybbøl Bygade 56 A, 6400 Sønderborg, Danmark  
Ole Miguel Wibholm, Svanningevej 36, 5600 Fåborg, Danmark

(54) **Benævnelse:**  
Delbar sværlastbrønd

(57) **Sammendrag:**

Denne frembringelse angår en sværlastbrønd, som i kraft af sin udformning er lettere at skaffe plads til og dermed lettere at montere end de hidtil anvendte brønde af beton eller plastik.

Udformningen er ny ved at brøndkassen er hvælvet i bunden, har afrundede sider samt ved at brøndkassen er lodret delbar.



(19) DANMARK

(10) DK 2001 00205 U3



(12) BRUGSMODELSKRIFT

Patent- og  
Varemærkestyrelsen

(51) **Int.Cl. 7:** H 04 M 1/11 A 45 F 5/00 H 04 Q 7/32 H 04 M 1/04  
 (21) **Ansøgningsnr.:** BA 2001 00205  
 (22) **Indleveringsdag:** 2001-08-13  
 (24) **Løbedag:** 2001-08-13  
 (41) **Alm. tilg. dato:** 2001-09-28  
 (45) **Registreringsdato:** 2001-09-28  
 (45) **Publiceringsdato:** 2001-09-28

(73) **Brugsmodelindehaver:**  
Torben Bruno Rasmussen, Thorsgade 68 III th., 2200 København N, Danmark

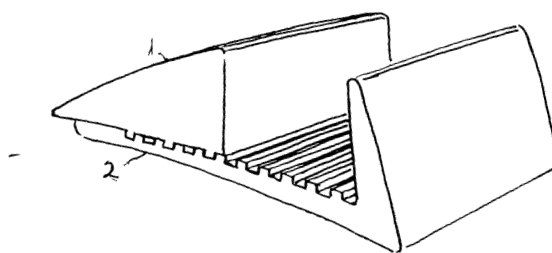
(72) **Frembringer:**  
Torben Bruno Rasmussen, Thorsgade 68 III th., 2200 København N, Danmark

(54) **Benævnelse:**  
Justerbar holder til mobiltelefoner, fjernbetjening m.m.

(57) **Sammendrag:**

Denne frembringelse angår en justerbar holder til brug i forbindelse med mobiltelefoner og fjernbetjening af forskellige størrelser, men som også kan anvendes til CD-holder og holder for display, foto, visitkort m.m.

Det nye ved frembringelsen udgøres af at, holderen består af mindst to dele, der kan fikseres i forhold til hinanden, så der opstår mange forskellige stillinger (afstande), ved at der i den ene part er riller eller punkter ind i materialet og i den anden part er tilsvarende riller eller punkter ud af materialet, som en hun og han del, der griber ind i hinanden. Delene kan skilles ad og sættes sammen igen og igen, uden brug af værktøj. Delene holdes så sammen på grund af den friktion der opnås ved at han og hun delen passer stramt ind i hinanden.



FIGUR 6

(19) DANMARK

(10) DK 2001 00217 U3



(12) BRUGSMODELSKRIFT

Patent- og  
Varemærkestyrelsen

(51) **Int.Cl. 7:** A 01 K 1/00 A 01 K 29/00  
 (21) **Ansøgningsnr.:** BA 2001 00217  
 (22) **Indleveringsdag:** 2001-09-01  
 (24) **Løbedag.:** 2001-09-01  
 (41) **Alm. tilg. dato:** 2001-09-28  
 (45) **Registreringsdato:** 2001-09-28  
 (45) **Publiceringsdato:** 2001-09-28

(73) **Brugsmodelindehaver:**  
 Frede Ørum Jensen, Vrejlev Klostervej 310, 9830 Tårs, Danmark

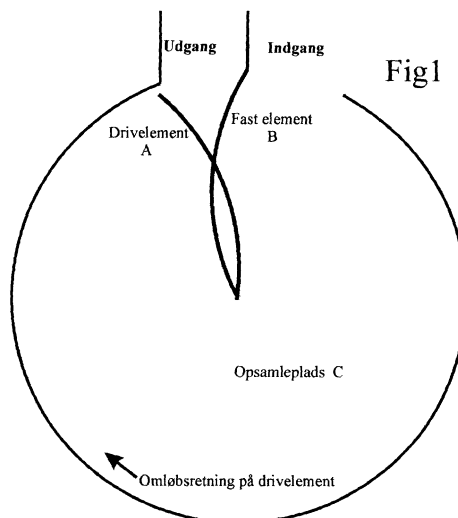
(72) **Frembringer:**  
 Frede Ørum Jensen, Vrejlev Klostervej 310, 9830 Tårs, Danmark

(54) **Benævnelse:**  
 Kodriver

(57) **Sammendrag:**

Denne frembringelse angår en kodriver der i forbindelse med en malkestald gennererer et ønsket flow af malkekøer ind i en malkestald.

Det nye ved frembringelsen udgøres af, at drivelementet A er buet eller retlinet og drejes omkring centrum på opsamlepladsen. Drivelementet drejes hen over opsamlepladsen hvor det når det gradvis passerer det modsat buede, eller retlinet faste element B gradvis reducerer opsamlearealet til 0 hen imod udgangen af kodriveren. Og at en skraber D på drivelement A kan monteres for rengøring af opsamleplads C.



(19) DANMARK

(10) DK 2001 00231 U3



(12) BRUGSMODELSKRIFT

Patent- og  
Varemærkestyrelsen

(51) **Int.Cl. 7:** B 08 B 5/00 B 08 B 5/02  
(21) **Ansøgningsnr.:** BA 2001 00231  
(22) **Indleveringsdag:** 2001-09-12  
(24) **Løbedag:** 2001-09-12  
(41) **Alm. tilg. dato:** 2001-09-28  
(45) **Registreringsdato:** 2001-09-28  
(45) **Publiceringsdato:** 2001-09-28

(73) **Brugsmodelindehaver:**  
En Danmark ApS, Lillehøjvej 10, 8600 Silkeborg, Danmark

(72) **Frembringer:**  
Kaj Munch Jakobsen, Åbakken 8, 5250 Odense SV, Danmark

(54) **Benævnelse:**  
Aggregat til rensning af partikelfiltre for dieselmotorers udstødningssystem

(57) **Sammendrag:**

Frembringelsen angår et aggregat til rensning af partikelfiltre for dieselmotorers udstødningssystem, hvor der til rensprocessen kan anvendes forskellige tekniske elementer til at få suge- og blæsetryk til rådighed for udrensning af sodpartikler i filtret.

Et rensesystem kan opbygges som et traditionelt udsugningsanlæg af forskellige sammensatte elementer, der er tilsluttet et renseskammer med trykluft og et separat filtersystem til opsamling af udskilte sodpartikler.

Med frembringelsen tilgodeses de rens- og miljøtekniske krav, som stilles til rensning af partikelfiltre på sikreste måde idet renseskammer og alle de øvrige tekniske elementer, der indgår i rensprocessen og til opsamling af udskilte sodpartikler, integreres i et kompakt aggregat, der er afprøvet og konstrueret specifikt til formålet.





OMTRYK



(19) DANMARK

(10) DK 2000 00168 U4



(12) BRUGSMODELSKRIFT

Patent- og  
Varemærkestyrelsen

Reg. brugsmodel med prøvning  
Omtryk bkg. den 2001-09-28

(51) **Int.Cl. 7:** E 04 B 2/30 E 04 B 1/41 E 04 B 2/44 F 16 B 5/00  
 (21) **Ansøgningsnr.:** BA 2000 00168  
 (22) **Indleveringsdag:** 2000-05-11  
 (24) **Løbedag:** 2000-05-11  
 (41) **Alm. tilg. dato:** 2001-09-14  
 (45) **Registreringsdato:** 2001-09-14  
 (45) **Publiceringsdato:** 2001-09-14

(73) **Brugsmodelindehaver:**  
Midtjyds Murbinderfabrik A/S, Fabrikvej 22, Mønsted, 8800 Viborg, Danmark

(72) **Frembringer:**  
Knud Laursen, c/o Midtjyds Murbinderfabrik A/S, Fabrikvej 22, Mønsted, 8800 Viborg, Danmark

(74) **Fuldmægtig:**  
Larsen & Birkeholm A/S, Skandinavisk Patentbureau, Banegårdspladsen 1, 1570 København V, Danmark

(54) **Benævnelse:**  
Murbinder af tråd

(56) **Relevante publikationer:**  
GB2157736  
GB2213173  
GB2215356  
GB2230544

(57) **Sammendrag:**

For at minimere risikoen for arbejdsskader ved brug af trådbindere under opmurering af dobbeltmure, er den ifølge frembringelsen udformede murbinder (1) udført således, at mindst dens ene ende er ombukket til dannelse af et lukket trådøje (3).

Herved udgør den udadragende del af murbinderen fra den ene mur (6) ikke længere nogen risiko for skader i form af øjenskader eller stiksår, da den ikke længere ender i en spids men derimod i et afrundet ikke-spids øje, ligesom holdkraften er større end ved bindere med "åbne" øjer.

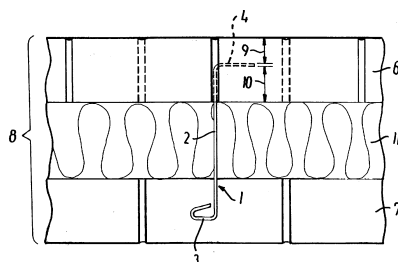


FIG. 3

**Liste over registrerede brugsmødelider, hvori der er anmodet om prøvning eller udslettelse. Listen er i publiceringsnummerorden. Afgørelserne vil blive publiceret, når de foreligger.**

---

**Anmodning om prøvning**

(51) **Int.Cl. 6:** F 03 D 1/06  
(10) **Publicerings nr:** DK 1998 00009 U3  
(21) **Ansøgningsnr:** BA 1998 00009  
(22) **Indleveringsdag:** 1998-01-14  
(45) **Registreringsdato:** 1998-10-09

(73) **Indehaver:**  
Jörma Järvelä, 90480 Hailuoto, Finland

**Anmodning fremsat af:**  
Kemijoki Oy, Valtakatu 9-11, SF-96100 Rovaniemi, Finland

(54) **Benævnelse:**  
Vinge til vindmølle til el-produktion opvarmet ved hjælp af et kulfiberlag.

---

## Fornyelse af brugsmødelidende

Fornyelse af registreringer foretaget i medfør af lov nr. 130 af 26. februar 1992.

<b>(10) Publ.nr.</b>	<b>Gyldig til</b>	<b>(10) Publ.nr.</b>	<b>Gyldig til</b>
DK 1995 00345	2005-09-05		
DK 1995 00353	2005-09-13		
DK 1995 00366	2005-09-26		
DK 1998 00327	2004-09-07		
DK 1998 00328	2004-09-08		
DK 1998 00341	2004-09-18		
DK 1998 00342	2004-09-18		
DK 1998 00365	2004-10-01		
DK 1998 00367	2004-10-01		
DK 1998 00368	2004-10-01		
DK 1998 00376	2004-10-09		
DK 1998 00422	2004-11-09		
DK 1999 00185	2005-09-28		

**Liste over registrerede brugsmodeller, der er udslettede.  
Listen er i publiceringsnummerorden.**

---

(51) **Int.Cl. 7:** G 08 B 19/00 G 08 B 17/10 H 02 H 3/04  
(10) **Publicerings nr:** DK 2000 00302 U3  
(21) **Ansøgningsnr:** BA 2000 00302  
(22) **Indleveringsdag:** 2000-10-16  
(45) **Registreringsdato:** 2000-11-24

(73) **Indehaver:**  
Nicolai Hedegaard, Trabjerglundvej 2, 7500 Holstebro, Danmark

(54) **Benævnelse:**  
Alarm

---

**Ophørte brugsmodelregistreringer**

<b>(10) Publ.nr.</b>	<b>Ophørsdato</b>	<b>(10) Publ.nr.</b>	<b>Ophørsdato</b>
DK 1995 00038	2001-02-02		
DK 1995 00043	2001-02-03		
DK 1995 00064	2001-02-17		
DK 1995 00071	2001-02-27		
DK 1998 00031	2001-02-02		
DK 1998 00033	2001-02-02		
DK 1998 00036	2001-02-05		
DK 1998 00037	2001-02-06		
DK 1998 00043	2001-02-12		
DK 1998 00046	2001-02-13		
DK 1998 00054	2001-02-20		
DK 1998 00059	2001-02-25		
DK 1998 00060	2001-02-25		
DK 1998 00062	2001-02-25		
DK 1998 00064	2001-02-26		
DK 1998 00065	2001-02-27		
DK 1998 00068	2001-02-27		

## Navneregister

Indehaver/Frembringer	I/F	Klasse	Publ.type	Publ.nr.
CHEDLI, MOHAMED	F	A 47 H 15/02	U3	DK 2000 00209
CHEDLI, MOHAMED	I	A 47 H 15/02	U3	DK 2000 00209
CHENG, CHING CHI	F	H 05 B 37/02	U3	DK 2001 00191
CHENG, CHING CHI	F	H 05 K 5/06	U3	DK 2001 00192
CHENG, CHING CHI	I	H 05 B 37/02	U3	DK 2001 00191
CHENG, CHING CHI	I	H 05 K 5/06	U3	DK 2001 00192
EN DANMARK APS	I	B 08 B 5/00	U3	DK 2001 00231
ERIKSEN, KNUD LUND	F	F 23 J 1/00	U3	DK 2000 00207
ERIKSEN, KNUD LUND	F	G 01 G 19/02	U3	DK 2000 00211
ERIKSEN, KNUD LUND	I	F 23 J 1/00	U3	DK 2000 00207
ERIKSEN, KNUD LUND	I	G 01 G 19/02	U3	DK 2000 00211
IKADAN PLAST A/S	I	A 47 B 81/06	W	DK 2000 00200
JAKOBSEN, KAJ MUNCH	F	B 08 B 5/00	U3	DK 2001 00231
JENSEN, FREDE ØRUM	F	A 01 K 1/00	U3	DK 2001 00217
JENSEN, FREDE ØRUM	I	A 01 K 1/00	U3	DK 2001 00217
KONGSGAARD, BJARNE	F	A 47 B 81/06	W	DK 2000 00200
LARSEN, ALF TAGE	F	F 24 H 1/24	U3	DK 2001 00169
LAURSEN, KNUD	F	E 04 B 2/30	U4 (omtryk)	DK 2000 00168
LK A/S	I	H 01 R 31/02	U4	DK 1998 00465
LLYCK, ANTONY	F	A 47 B 45/00	U3	DK 2001 00198
LLYCK, ANTONY	I	A 47 B 45/00	U3	DK 2001 00198
LUND, NIELS-VERNER	F	F 23 J 1/00	U3	DK 2000 00207
LUND, NIELS-VERNER	F	G 01 G 19/02	U3	DK 2000 00211
LUND, NIELS-VERNER	I	F 23 J 1/00	U3	DK 2000 00207
LUND, NIELS-VERNER	I	G 01 G 19/02	U3	DK 2000 00211
MADSEN, MOGENS	F	E 06 B 9/02	U3	DK 2001 00186
MASKINFABRIKKEN REKA A/S	I	F 24 H 1/24	U3	DK 2001 00169
MIDTJYDSK MURBINDERFABRIK A/S	I	E 04 B 2/30	U4 (omtryk)	DK 2000 00168
NIELSEN, OLE ANTON	F	E 02 D 29/12	U3	DK 2001 00201
POLYSAN A/S	I	E 02 D 29/12	U3	DK 2001 00201
POULSEN, FRANK	F	A 01 B 69/00	U3	DK 2000 00210
POULSEN, FRANK	I	A 01 B 69/00	U3	DK 2000 00210
RASMUSSEN, TORBEN BRUNO	F	H 04 M 1/11	U3	DK 2001 00205

## Navneregister

---

Indehaver/Frembringer	I/F	Klasse	Publ. type	Publ. nr.
RASMUSSEN, TORBEN BRUNO	I	H 04 M 1/11	U3	DK 2001 00205
THOMSEN, BJØRN BRUHN	F	H 01 R 31/02	U4	DK 1998 00465
TS SYSTEM A/S	I	E 06 B 9/02	U3	DK 2001 00186
VINCENT, LOULOU	F	A 45 D 44/18	U3	DK 2001 00166
VINCENT, LOULOU	I	A 45 D 44/18	U3	DK 2001 00166
WIBHOLM, OLE MIGUEL	F	E 02 D 29/12	U3	DK 2001 00201



**Patent- og  
Varemærkestyrelsen**

Erhvervsministeriet

Helgeshøj Allé 81  
2630 Taastrup

Tlf. 4350 8000

Fax 4350 8001

E-post [pvs@dkpto.dk](mailto:pvs@dkpto.dk)

[www.dkpto.dk](http://www.dkpto.dk)

Pr. 1. oktober 2001

Patenter  
Supplerende beskyttelsescertifikater  
Brugsmodeller  
Chips (halvledertopografier)  
Kommunevåbener og -segl  
Skorstensmærker og kontorflag  
Design  
Vare- og fællesmærker  
Publikationer  
Erhvervsservice  
Kopiservice  
Kurser og foredrag

Prisliste vedrørende internationale ansøgninger (PCT) og europæiske patentansøgninger (EPK) samt vedrørende ansøgninger om international varemærkeregistrering og EU-varemærkeregistrering kan fås ved henvendelse til Patent- og Varemærkestyrelsen.

**PRISLISTE**

(12.1-okt01) Is/PVS - Udgivet 26. juli 2001

## Patenter

	kr.
<b>1. Ansøgningsgebyr</b>	
a. Grundgebyr .....	3000,00
b. Tillægsgebyr for hvert patentkrav ud over 10 .....	300,00
<b>2. Gebyrer for nyhedsundersøgelse af international type (PL §9)</b>	
I Når den svenske patentmyndighed er nyhedsundersøgende:	
a. Grundgebyr .....	7090,00
b. Tillægsgebyr for hvert krav ud over 10 .....	115,00
c. Ekspeditionsgebyr .....	500,00
II Når Den Europæiske Patentmyndighed er nyhedsundersøgende:	
a. Grundgebyr	
1. For en prioritetsgivende ansøgning .....	7090,00
2. I alle andre tilfælde .....	11120,00
b. Ekspeditionsgebyr .....	500,00
<b>3. Gebyr for senere indlevering af dansk oversættelse af international ansøgning</b> .....	1100,00
<b>4. Genoptagelsesgebyr</b> .....	700,00
<b>5. Patentmeddelelsesgebyr</b>	
a. Grundgebyr .....	2850,00
b. Tillægsgebyr for hver side ud over 35 sider .....	80,00
c. Tillægsgebyr for hvert patentkrav, for hvilket der ikke er betalt ansøgningsgebyr .....	300,00
<b>6. Gebyr for publicering af oversættelser af europæiske patentskrifter</b>	
a. Grundgebyr .....	1700,00
b. Tillægsgebyr for hver side ud over 35 sider .....	80,00
<b>7. Gebyr for publicering af ændrede danske patentskrifter</b>	
a. Grundgebyr .....	2850,00
b. Tillægsgebyr for hver side ud over 35 sider .....	80,00
<b>8. Gebyr for publicering af ændrede oversættelser af europæiske patentskrifter</b>	
a. Grundgebyr .....	1700,00
b. Tillægsgebyr for hver side ud over 35 sider .....	80,00
<b>9. Genoprettelsesgebyr</b> .....	3000,00
<b>10. Årsgebyrer</b>	
1. gebyrår .....	500,00
2. gebyrår .....	500,00
3. gebyrår .....	500,00
4. gebyrår .....	1100,00
5. gebyrår .....	1250,00
6. gebyrår .....	1400,00
7. gebyrår .....	1600,00
8. gebyrår .....	1800,00
9. gebyrår .....	2050,00
10. gebyrår .....	2300,00
11. gebyrår .....	2550,00
12. gebyrår .....	2800,00
13. gebyrår .....	3050,00
14. gebyrår .....	3300,00
15. gebyrår .....	3600,00
16. gebyrår .....	3900,00
17. gebyrår .....	4200,00
18. gebyrår .....	4500,00
19. gebyrår .....	4800,00
20. gebyrår .....	5100,00

Årsgebyrer, der betales senere end forfaldsdag, forhøjes med 20%. Gebyret skal være betalt inden 6 måneder efter forfaldsdagen.

<b>11. Gebyr for fremsættelse af indsigelse</b> .....	2500,00
<b>12. Gebyr for administrativ omprøvning</b> .....	7000,00
<b>13. Klagegebyr</b> .....	8000,00

Ovennævnte priser skal ikke tillægges moms

## Supplerende beskyttelsescertifikater

	kr.
<b>1. Ansøgningsgebyr</b> .....	3000,00
<b>2. Genoptagelsesgebyr</b> .....	600,00
<b>3. Genoprettelsesgebyr</b> .....	3000,00
<b>4. Årsgebyr pr. påbegyndt gebyrår</b> .....	5100,00

Årsgebyrer, der betales senere end forfaldsdag, forhøjes med 20%. Gebyret skal være betalt inden 6 måneder efter forfaldsdagen.

<b>5. Gebyr for administrativ omprøvning</b> .....	1500,00
--	---------

Der skal betales et gebyr på 7000 kr. for eventuel omprøvning af grundpatentet

<b>6. Klagegebyr</b> .....	4000,00
----------------------------	---------

Ovennævnte priser skal ikke tillægges moms

## Brugsmodeller

	kr.
<b>1. Ansøgningsgebyr</b> .....	2000,00
<b>2. Gebyr for senere indlevering af dansk oversættelse af international ansøgning</b> .....	1100,00
<b>3. Genoptagelsesgebyr</b> .....	400,00
<b>4. Fornyelsesgebyrer</b>	
For 1. periode .....	2000,00
For 2. periode .....	3000,00

Fornyelsesgebyrer, der betales efter udløbet af den pågældende registreringsperiode, forhøjes med 20%.

<b>5. Gebyr for prøvning før eller efter registrering</b> .....	4000,00
<b>6. Gebyr for behandling af anmodning om udslettelse</b> .....	2000,00
<b>7. Gebyr for bekendtgørelse af ændret registrering og publicering af ændret formulering</b> .....	1100,00
<b>8. Klagegebyr</b> .....	5000,00

Ovennævnte priser skal ikke tillægges moms

## Chips (halvledertopografier)

	kr.
<b>1. Ansøgningsgebyr</b> .....	1500,00
<b>2. Gebyr for behandling af anmodning af overførelse af ansøgning om registrering</b> .....	1000,00
<b>3. Klagegebyr</b> .....	4000,00

Ovennævnte priser skal ikke tillægges moms

## Kommunevåbener og -segl

	kr.
<b>1. Ansøgningsgebyr</b> .....	2000,00

Ovennævnte pris skal ikke tillægges moms

## Skorstensmærker og kontorflag

	kr.
<b>1. Ansøgningsgebyr</b> .....	2000,00

Ovennævnte pris skal ikke tillægges moms

## Design

	kr.
<b>1. Ansøgningsgebyr</b> .....	1200,00
<b>Tillægsgebyrer:</b>	
a. Ved samregistrering for hvert design ud over det første .....	700,00
b. For offentliggørelse af hver afbildning ud over den første <sup>1)</sup> .....	400,00
<b>2. Genoptagelsesgebyr</b> .....	400,00
<b>3. Gebyr for supplerende forundersøgelse</b> .....	1500,00
<b>Tillægsgebyr:</b>	
Ved samregistrering for hvert design ud over det første .....	900,00
<b>4. Fornyelsesgebyr</b> <sup>2)</sup> .....	2200,00
<b>Tillægsgebyr:</b>	
Ved samregistrering for hvert design ud over det første .....	1100,00

Fornyelsesgebyrer inkl. tillægsgebyr, der betales efter udløbet af den pågældende registreringsperiode, forhøjes med 20%.

<b>5. Gebyr for administrativ prøvning</b>	
Pr. design, herunder design indeholdt i en samregistrering .....	3000,00
<b>6. Gebyr for offentliggørelse af registrering i ændret form</b> .....	400,00
<b>Tillægsgebyr:</b>	
For offentliggørelse af hver afbildning ud over den første .....	400,00
<b>7. Genoprettelsesgebyr</b> .....	3000,00
<b>8. Klagegebyr</b> .....	4000,00

Ovennævnte priser skal ikke tillægges moms

<sup>1)</sup> Omfatter også bekendtgørelse iht. den hidtil gældende mønsterlov

<sup>2)</sup> Omfatter også fornyelse af registreringer iht. den hidtil gældende mønsterlov

## Vare- og fællesmærker

	kr.
<b>1. Ansøgningsgebyr</b>	
a. Grundgebyr .....	2350,00
b. Tillægsgebyr for hver klasse ud over 3 .....	600,00
Der er i alt 42 klasser	
<b>2. Gebyr for videreførelse af Madrid-Protokol-registrering som dansk vare- eller fællesmærke-ansøgning</b> .....	1500,00
<b>3. Fornyelsesgebyr</b>	
a. Grundgebyr .....	2350,00
b. Tillægsgebyr for hver klasse ud over 3 .....	600,00

Fornyelsesgebyrer inkl. tillægsgebyr, der betales efter udløbet af den pågældende registreringsperiode, forhøjes med 20%.

<b>4. Gebyr for anmodning om deling af en ansøgning eller en registrering</b>	
for hver udskilt ansøgning eller registrering .....	2000,00
<b>5. Gebyr for fremsættelse af indsigelse</b> .....	2500,00
<b>6. Gebyr for administrativ ophævelse</b> .....	2500,00
<b>7. Klagegebyr</b> .....	4000,00
<b>8. Gebyr for underretning til indehaver af varemærkerettighed</b>	
Årligt gebyr .....	1000,00

Ovennævnte priser skal ikke tillægges moms

## Publikationer

	kr.
<b>1. Årsabonnement</b>	
a. Dansk Patenttidende .....	1000,00
b. Patentskrifter	
– på papir .....	8000,00
– på CD-ROM (ESPACE-DK) .....	5000,00
c. Dansk Patentregister .....	400,00
d. Sammendrag af almindeligt tilgængelige danske patentansøgninger	
– Alle sektioner .....	8000,00
– sektion A .....	1600,00
– sektion B .....	1600,00
– sektion C07 + C12 .....	1600,00
– sektion C, resten .....	900,00
– sektion D .....	500,00
– sektion E .....	900,00
– sektion F .....	900,00
– sektion G .....	900,00
– sektion H .....	900,00
e. Oversættelser af EP-skrifter .....	8000,00
f. Dansk Brugsmodeltidende .....	600,00
g. Brugsmodelskrifter .....	8000,00
h. Dansk Varemærketidende .....	1000,00
i. Dansk Varemærkerregister .....	200,00
j. Varemærke-særtidende med §13-afslag .....	100,00
k. Varemærkeindsigelsestidende .....	200,00
l. Nye danske varemærkeansøgninger, ugeliste .....	450,00
m. Dansk Designtidende .....	600,00
n. Dansk Designregister .....	200,00
o. Patenthåndbog, ved tegning af abonnement .....	500,00
– løbblade hertil, pr. side .....	10,00
p. Brugsmodelhåndbog, ved tegning af abonnement .....	500,00
– løbblade hertil, pr. side .....	10,00
q. Ankenævnskendelser	
– alle kendelser .....	4200,00
– kendelser/patent- og brugsmodelområdet .....	2000,00
– kendelser/vare- og fællesmærkeområdet .....	2000,00
– kendelser/design- og chipsområdet .....	400,00

Abonnementer tillægges porto

<b>2. Løssalg</b>	
a. Dansk Patenttidende .....	40,00
b. Dansk Patentregister .....	400,00
c. Sammendrag af alm. tilgængelige patentansøgninger .....	30,00
d. Dansk Varemærketidende .....	40,00
e. Dansk Varemærkerregister .....	200,00
f. Varemærke-særtidende med §13-afslag .....	100,00
g. Varemærkeindsigelsestidende .....	200,00
h. Varemærkeindsigelsestidende, udg. 1995 .....	300,00
i. Dansk Designtidende .....	40,00
j. Dansk Designregister .....	200,00
k. Dansk Brugsmodeltidende .....	40,00
l. Sammendrag af alm. tilgængelige brugsmodel-ansøgninger .....	30,00
m. Fremlæggelses- og patentskrifter på CD-ROM (ESPACE-DK)	
– 1993-2000, pr. årgang .....	5000,00
– 1990-1992, pr. årgang .....	2000,00

Ovennævnte priser skal ikke tillægges moms

Fremlæggelses-, patent- og brugsmodelskrifter samt oversættelser af EP-skrifter leveres til gældende kopipris

<b>3. Love og bekendtgørelser</b>	
vedr. industriel ejendomsret .....	12,00-33,00
<b>4. Andre publikationer</b>	
a. Varemærkeklassifikation	
– alfabetisk liste .....	500,00
– klassedelt liste .....	400,00
b. Mønsterklassifikation .....	35,00
– ændringer og tilføjelser hertil .....	15,00
<b>5. "Fra væsen til virksomhed", Danske patenter gennem 100 år</b> (fås på dansk og engelsk), inkl. moms .....	195,00

Ovennævnte priser tillægges moms, hvis andet ikke er angivet

## Erhvervsservice

<b>1. Timepris*</b> .....	kr. 900,00
<b>2. Løbende overvågninger</b>	
a. Overvågning af ansøgninger	
Overvågning af dansk patent-, brugsmodel-, design- eller varemærkeansøgning sammensættes af:	
Pris pr. år .....	1500,00
Pris pr. meddelelse .....	375,00
b. Øvrige overvågninger beregnes efter timepris	
Hertil skal lægges evt. online-udgifter	
<b>3. Navneundersøgelser*</b>	
a. International undersøgelse af patentrettigheder i	
1-2 navne inkl. op til 40 referencer .....	2500,00
Yderligere referencer, pr. reference .....	16,00
Yderligere navne, pr. navn .....	750,00
b. Undersøgelse af patent- og brugsmodelrettigheder med gyldighed for Danmark i 1-2 navne .....	1800,00
Yderligere navne, pr. navn .....	375,00
c. Øvrige navneundersøgelser beregnes efter timepris	
Hertil skal lægges evt. online-udgifter	
<b>4. Patentfamilieundersøgelser og statusundersøgelser*</b>	
a. Patentfamilieundersøgelse .....	1000,00
b. Patentfamilieundersøgelse, inkl. status .....	2000,00
c. Statusundersøgelse af udenlandske rettigheder	
Første nummer .....	750,00
Pr. følgende nummer .....	375,00
d. Statusundersøgelse af danske rettigheder, pr. nummer .....	375,00
e. Øvrige undersøgelser beregnes efter timepris	
Hertil skal lægges evt. online-udgifter	
<b>5. Kollisionsundersøgelser af varemærker, inkl. 3 klasser*</b> .....	
Yderligere klasser, pr. 10 klasser .....	500,00
<b>6. Skanning af varemærker*</b>	
a. Første klasse .....	500,00
b. Yderligere klasser, pr. klasse .....	200,00
c. Skanning af alle 42 klasser .....	3000,00
<b>7. LOGO-skanning*</b> , inkl. op til 25 referencer .....	2100,00
Yderligere referencer, pr. 25 referencer .....	500,00
<b>8. Varemærkedatabase*</b>	
a. Første klasse .....	3000,00
b. Yderligere klasser - op til 4, pr. klasse .....	1500,00
<b>9. Skanning af varemærker ansøgt eller registreret i udlandet*</b>	
a. Første klasse for 1-2 lande .....	1000,00
b. Følgende lande, pr. land .....	500,00
c. Følgende klasser, pr. klasse .....	200,00
<b>10. Pris for levering pr. telefax</b> .....	75,00

\* Hastelevering kan aftales mod pristillæg.

Ovennævnte priser tillægges moms

## Kopiservice

<b>1. Fotokopier af patent- og brugsmodelpublikationer</b>	kr.
a. Pris pr. publikation indtil 200 sider .....	50,00
b. Publikationer ud over 200 sider: pris efter aftale	
<b>2. Fotokopier, taget på læsesalen</b>	
ved kontant betaling, pr. side, inkl. moms .....	3,00
<b>3. Udenlandske patentpublikationer, der ikke findes i egne samlinger</b>	
I ved hjemtagning fra udlandet:	
a. Pris for hjemtagning .....	100,00
b. Pris pr. publikation .....	100,00
Hjemtagning af sagsakter fra USA og patentpublikationer og sagsakter fra Sydafrika: Pris efter aftale.	
II ved levering af tilsvarende publikation fra egne samlinger:	
a. Identifikation .....	100,00
b. Kopipris (se pkt. 1)	
<b>4. Engelsksprogede sammendrag, der ikke findes i egne samlinger</b> , pr. sammendrag .....	50,00
<b>5. Tidsskriftsartikler o.l., der ikke findes i egne samlinger</b>	
a. Pris for hjemtagning .....	100,00
b. Pris pr. artikel .....	100,00
<b>6. Aktindsigt i europæiske patenter og patentansøgninger</b>	
a. Ekspedition (inkl. EPO-gebyr) .....	315,00
b. Kopier	
- ved tilsendelse, pr. side .....	3,25
- ved afhentning, pr. side .....	2,50
- ved afhentning og kontant betaling, pr. side inkl. moms .....	3,00
<b>7. Databaseudskrift vedr. en varemærkerettilighed</b> .....	50,00
Ovennævnte priser tillægges moms, hvis andet ikke er angivet	
<b>8. Bekræftet kopi af en patent-, brugsmodel-, design- eller varemærkeansøgning</b> .....	300,00
Hertil skal lægges kopiprisen (3,25 kr. pr. side)	
<b>9. Bekræftet udskrift af patent-, certifikat-, brugsmodel-, topografi-, design- eller varemærkesagsregistret</b> .....	300,00
<b>10. Bekræftet udskrift af registret over kommunevåbener og -segl eller registret over skorstensmærker og kontorflag</b> ..	200,00
<b>11. Udskrift af patent-, certifikat-, brugsmodel-, topografi-, design- eller varemærkesagsregistret, registret over kommunevåbener og -segl eller registret over skorstensmærker og kontorflag</b> .....	50,00
Ovennævnte priser skal ikke tillægges moms	
<b>12. Priser for levering</b>	
a. Levering pr. telefax .....	75,00
b. Ekspreslevering pr. telefax .....	275,00
c. Ekspreslevering pr. post .....	200,00
Hertil lægges porto	
Ovennævnte priser tillægges moms	

## Kurser og foredrag

<b>1. Kurser</b>	kr.
Priser på åbne og virksomhedsinterne kurser fås ved direkte henvendelse til KursusCentret	
<b>2. Foredrag*</b>	
Første time .....	2000,00
Følgende timer, pr. time .....	1500,00
* Særpriser afhængig af deltagerantal og forberedelsestid	
Ovennævnte priser tillægges moms	

