

Dansk Brugsmodel Tidende



Anvendte publikationskoder

W	sammendrag af almindeligt tilgængelig brugsmødelansøgning
U1	almindeligt tilgængelig brugsmødelansøgning uden prøvning
U3	registreret brugsmødel uden prøvning
U4	registreret brugsmødel med prøvning
Y3	registreret brugsmødel uden prøvning - efter U1
Y4	registreret brugsmødel med prøvning - efter U1 eller U3
Y5	ændret registreret brugsmødel uden prøvning - efter U3
Y6	ændret registreret brugsmødel med prøvning - efter U3 eller U4
Z5	ændret registreret brugsmødel uden prøvning - efter U1 eller Y3
Z6	ændret registreret brugsmødel med prøvning - efter U1 eller Y3 eller U1 og Y4

INDHOLD

Klasseregister	505
Almindeligt tilgængelige brugsmødelansøgninger(bilag)	507
Brugsmødelregistreringer i publiceringsnummerorden(bilag)	511
Ændrede brugsmødelregistreringer med prøvning i publiceringsnummerorden(bilag)	529
Omtryk af brugsmødelregistreringer(bilag)	533
Fornyelse af registrerede brugsmødel, i publiceringsnummerorden	536
Registrerede brugsmødel, der er ophørte, i publiceringsnummerorden	537
Navneregister	538
Prisliste	540

Abonnementsprisen for årgangen er 600,- kr. Abonnementer tillægges porto. Abonnement tegnes i Patent- og Varemærkestyrelsen, Helgøshøj Allé 81, 2630 Tåstrup, tlf. 43 50 85 35, Gironr. 4 02 05 53, hvor enkelte numre sælges for en pris af 40 kr.

Ansvarlig for redaktion: Niels Ravn
Trykt hos Patent- og Varemærkestyrelsen

ISSN 0907-4597

Klasseregister

Liste over almindeligt tilgængelige brugsmodelansøgninger og brugsmodelregistreringer ordnet efter klasser

Forsiderne til ansøgningerne og brugsmodelskrifterne indeholdende bibliografiske oplysninger, sammendrag og tegning m.m. kan ses i de efterfølgende bilag, hvor de står i publiceringsnummerorden.

(51) Klasse	Publ.type	(10) Publ.nr.	(51) Primær klasse
A 01 K 1/00	U3	DK 2001 00200	A 01 K 1/00
A 45 C 13/26	U3	DK 2001 00202	B 65 D 33/06
A 47 B 3/083	U3	DK 2001 00174	A 47 B 3/083
A 47 B 17/02	U3	DK 2001 00174	A 47 B 3/083
A 47 B 83/00	U3	DK 2001 00170	A 47 B 83/00
A 47 C 3/20	U3	DK 2000 00180	A 47 C 3/20
A 47 C 3/30	U3	DK 2000 00180	A 47 C 3/20
A 47 C 4/20	U3	DK 2001 00170	A 47 B 83/00
A 47 G 29/124	U4	DK 2000 00197	A 47 G 29/124
A 47 J 43/28	U4	DK 2000 00186	B 26 D 3/26
A 61 G 7/057	U3	DK 2001 00136	A 61 G 7/057
B 26 D 3/26	U4	DK 2000 00186	B 26 D 3/26
B 42 F 13/00	U3	DK 2000 00191	B 42 F 13/00
B 60 R 11/02	U3	DK 2000 00183	B 60 R 11/02
B 62 J 6/00	U3	DK 2001 00061	B 62 J 6/00
B 65 D 33/06	U3	DK 2001 00202	B 65 D 33/06
E 03 C 1/01	U3	DK 2001 00199	E 03 C 1/01
E 04 B 1/41	U4	DK 2000 00168	E 04 B 2/30
E 04 B 2/30	U4	DK 2000 00168	E 04 B 2/30
E 04 B 2/44	U4	DK 2000 00168	E 04 B 2/30
E 04 G 21/20	U3	DK 2000 00171	E 04 G 21/20
E 06 B 9/02	W	DK 2001 00186	E 06 B 9/02
F 16 B 5/00	U4	DK 2000 00168	E 04 B 2/30
F 16 B 13/08	Y6	DK 2000 00241	F 16 B 13/08
F 16 B 21/18	Y6	DK 2000 00241	F 16 B 13/08
F 25 D 25/02	U3	DK 2001 00165	F 25 D 25/02
G 06 K 9/20	U3	DK 2001 00134	G 06 K 9/20
G 06 K 9/26	U3	DK 2001 00134	G 06 K 9/20
H 04 M 1/12	U3	DK 2000 00183	B 60 R 11/02

BRUGSMODELANSØGNINGER

I

PUBLICERINGSNUMMERORDEN

(19) DANMARK

(10) DK 2001 00186 W



(12) BRUGSMODELANSØGNING

Patent- og
Varemærkestyrelsen

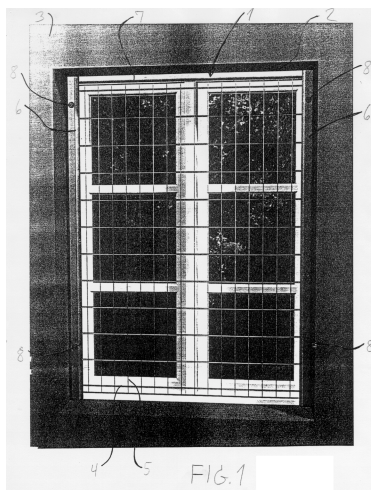
Almindeligt tilgængelig

- (51) **Int.Cl. 7:** E 06 B 9/02
 (21) **Ansøgningsnr.:** BA 2001 00186
 (22) **Indleveringsdag:** 2001-07-12
 (24) **Løbedag.:** 2000-05-02
 (41) **Alm. tilg. dato:** 2001-08-02
 (45) **Publiceringsdato:** 2001-09-14
- (67) **Reg. er en forgrening fra DK pat. ans. nr:**
PA 2000 00722
- (71) **Brugsmodelansøger:**
TS System A/S, Gl. Viborgvej 2, Vejrumbro, 8830 Tjele, Danmark
- (72) **Frembringer:**
Mogens Madsen, Gl. Viborgvej 2, Vejrumbro, 8830 Tjele, Danmark
- (74) **Fuldmægtig:**
Patrade A/S, Fredens Torv 3 A, 8000 Århus C, Danmark

- (54) **Benævnelse:**
Sikringsgitter

- (57) **Sammendrag:**

Et sikringsgitter (1) til sikring af butiksvinduer er dannet af et net af overlejrede vandrette gitterstænger (4) og lodrette gitterstænger (5). Sikringsgitteret omfatter endvidere et lodret rammeprofil (6) ved hver sidekant. Rammeprofilet (6) har et U-profil (9) med en reces (10) med en dybde, der kan optage en bøsning (14), der er anbragt på enden af en vandret gitterstang (4) eller en lodret gitterstang (5). U-profilet (9) lukkes fortrinsvis med et hængslet låg (11). Herved kan et net altid afskæres, således at den yderste lodrette gitterstang eller en bøsning befinder sig i recessen (10). Idet der kun er behov for lille plads i recessen (10), stilles der ikke store krav til bredden af rammen ved montering af sikringsgitteret (1).



BRUGSMODELREGISTRERINGER

I

PUBLICERINGSNUMMERORDEN

(19) DANMARK

(10) DK 2000 00168 U4



(12) BRUGSMODELSKRIFT

Patent- og
Varemærkestyrelsen

Reg. brugsmodel med prøvning

(51) **Int.Cl. 7:** E 04 B 2/30 E 04 B 1/41 E 04 B 2/44 F 16 B 5/00
 (21) **Ansøgningsnr.:** BA 2000 00168
 (22) **Indleveringsdag:** 2000-05-11
 (24) **Løbedag:** 2000-05-11
 (41) **Alm. tilg. dato:** 2001-08-11
 (45) **Registreringsdato:** 2001-09-14
 (45) **Publiceringsdato:** 2001-09-14

(73) **Brugsmodelindehaver:**
 Midtjyds Murbinderfabrik A/S, Fabrikvej 22, Mønsted, 8800 Viborg, Danmark

(72) **Frembringer:**
 Knud Laursen, c/o Midtjyds Murbinderfabrik A/S, Fabrikvej 22, Mønsted, 8800 Viborg, Danmark

(74) **Fuldmægtig:**
 Larsen & Birkeholm A/S, Skandinavisk Patentbureau, Banegårdspladsen 1, 1570 København V, Danmark

(54) **Benævnelse:**
 Murbinder af tråd

(56) **Relevante publikationer:**
 GB2157736
 GB2213173
 GB2215356
 GB2230544

(57) **Sammendrag:**

For at minimere risikoen for arbejdsskader ved brug af trådbindere under opmurering af dobbeltmure, er den ifølge frembringelsen udformede murbinder (1) udført således, at mindst dens ene ende er ombukket til dannelse af et lukket trådøje (3).

Herved udgør den udadragende del af murbinderen fra den ene mur (6) ikke længere nogen risiko for skader i form af øjenskader eller stiksår, da den ikke længere ender i en spids men derimod i et afrundet ikke-spidst øje, ligesom holdkraften er større end ved bindere med "åbne" øjer.

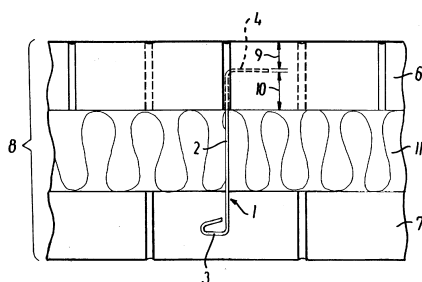


FIG. 3

(19) DANMARK

(10) DK 2000 00171 U3



(12) BRUGSMODELSKRIFT

Patent- og
Varemærkestyrelsen

- (51) **Int.Cl. 7:** E 04 G 21/20
 (21) **Ansøgningsnr.:** BA 2000 00171
 (22) **Indleveringsdag:** 2000-05-15
 (24) **Løbedag:** 2000-05-15
 (41) **Alm. tilg. dato:** 2001-08-15
 (45) **Registreringsdato:** 2001-09-14
 (45) **Publiceringsdato:** 2001-09-14
- (73) **Brugsmodelindehaver:**
 Torbjørn Rensel, Gaupefaret 4, 3320 Vestfossen, Norge
- (72) **Frembringer:**
 Torbjørn Rensel, Gaupefaret 4, 3320 Vestfossen, Norge
- (74) **Fuldmægtig:**
 Holme Patent A/S, Vesterbrogade 20, 1620 København V, Danmark

- (54) **Benævnelse:**
 Anordning til fugning af betonelementer

- (57) **Sammendrag:**

Anordning til kontinuerlig indføring af fugemasse i fuger mellem langstrakte betonelementer som er udlagt i hovedsagen horisontalt ved siden af hinanden til dannelse af f.eks. etageadskillere i bygningskonstruktioner. Anordningen omfatter en rombeformet tragtanordning (2), der er indrettet til at forskydes langs fugen, idet mindst to sidevægge (4) danner en samleplow til styring af fugemasse ind mod et vertikalt plan gennem fugen. Tragtanordningens (2) sidevægge (4) er bevægelige i højden i forhold til hinanden og holdes med et indstilleligt tryk mod overfladen af betonelementerne. Tragtanordningen (2) er fastgjort under en beholders (14) nedre udløbsende, hvilken udløbsende er udstyret med et spjæld (16), som betjenes af en aktuator (17) koblet til en niveauføler i tragtanordningen (2).

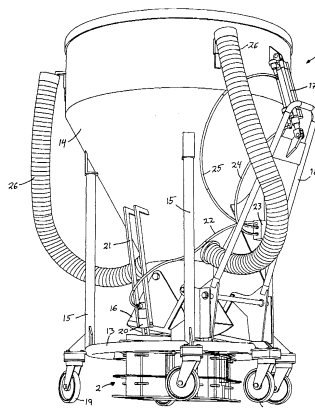


Fig. 1

(19) DANMARK

(10) DK 2000 00180 U3



(12) BRUGSMODELSKRIFT

Patent- og
Varemærkestyrelsen

(51) **Int.Cl. 7:** A 47 C 3/20 A 47 C 3/30
 (21) **Ansøgningsnr.:** BA 2000 00180
 (22) **Indleveringsdag:** 2000-05-22
 (24) **Løbedag:** 2000-05-22
 (41) **Alm. tilg. dato:** 2001-08-22
 (45) **Registreringsdato:** 2001-09-14
 (45) **Publiceringsdato:** 2001-09-14

(73) **Brugsmodelindehaver:**
 Vermund Larsen A/S, Gøteborgvej 12, 9200 Ålborg SV, Danmark

(72) **Frembringer:**
 Erik Myrhøj, c/o Vermund Larsen A/S, Gøteborgvej 12, 9200 Ålborg SV, Danmark

(74) **Fuldmægtig:**
 Larsen & Birkeholm A/S, Skandinavisk Patentbureau, Banegårdspladsen 1, 1570 København V, Danmark

(54) **Benævnelse:**
 Højdeindstilleligt understel

(57) **Sammendrag:**

At kunne indstille et stolesæde såsom en kontorstol i forskellige højder og tillige kunne finjustere højden ved hjælp af en gasfjeder er en stor fordel, da man derudover kun behøver at tilbyde et stolestel, som vil kunne anvendes til de fleste.

Dette er ifølge frembringelsen opnået ved hjælp af et beslag (10) for sædet/ryglænet, som er udløseligt fastholdt til stellet centerrør (1), som kan justeres ved hjælp af en gasfjeder på almindelig kendt måde.

Den udløselige fastgørelse til centerrøret (1) gør det muligt at fastholde sædebeslaget (10) forskellige steder på røret og dermed i forskellige højdeniveauer i forhold til understellet.

Udløsningen af beslaget (10) sikres ved hjælp af en konusformet bøsning (3) i en optagedel (7), som sammenklemmer omkring centerrøret (1), og som er sammenlåst ved hjælp af en ribbe (5), som går i indgreb i en rille (2) på centerrøret.

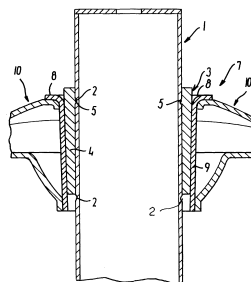


FIG. 3

(19) DANMARK

(10) DK 2000 00183 U3



(12) BRUGSMODELSKRIFT

Patent- og
Varemærkestyrelsen

(51) **Int.Cl. 7:** B 60 R 11/02 H 04 M 1/12
 (21) **Ansøgningsnr.:** BA 2000 00183
 (22) **Indleveringsdag:** 2000-05-25
 (24) **Løbedag.:** 2000-05-25
 (41) **Alm. tilg. dato:** 2001-08-25
 (45) **Registreringsdato:** 2001-09-14
 (45) **Publiceringsdato:** 2001-09-14

(73) **Brugsmodelindehaver:**
 Nordlux A/S, Karlskogavej 8, 9200 Ålborg SV, Danmark

(72) **Frembringer:**
 Egon Nielsen, Hellekisten 155, 9230 Svenstrup Jylland, Danmark

(74) **Fuldmægtig:**
 Larsen & Birkeholm A/S, Skandinavisk Patentbureau, Banegårdspladsen 1, 1570 København V, Danmark

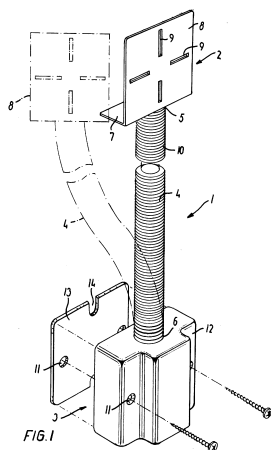
(54) **Benævnelse:**
 Mobiltelefonholdersystem samt anvendelse deraf

(57) **Sammendrag:**

Mobiltelefonholdersystem (1) omfattende en holderdel (2) til opbevaring/placering af en mobiltelefon samt mindst ét fastgørelsesorgan (3) for montage af mobiltelefonholderen (1) til en basisenhed.

Mobiltelefonholderen (1) omfatter yderligere et bøjeligt og plastisk deformerbart forbindelseselement (4), hvilket element (4) i den ene ende, førsteendedelen (5), er monteret til holderdelen (2) og i den anden ende, andenendedelen (6), er monteret til fastgørelsesorganet (3).

Ved montering af mobiltelefonholdersystemet i en bil opnås en individuel indstilling/justering af/til brugeren på en sådan måde, at mobiltelefonen bliver let tilgængelig samt at mobiltelefonens panel bliver let at aflæse uanset lysforhold.



(19) DANMARK

(10) DK 2000 00186 U4



(12) BRUGSMODELSKRIFT

Patent- og
Varemærkestyrelsen

Reg. brugsmodel med prøvning

(51) **Int.Cl. 7:** B 26 D 3/26 A 47 J 43/28
 (21) **Ansøgningsnr.:** BA 2000 00186
 (22) **Indleveringsdag:** 2000-05-26
 (24) **Løbedag.:** 2000-05-26
 (41) **Alm. tilg. dato:** 2001-08-26
 (45) **Registreringsdato:** 2001-09-14
 (45) **Publiceringsdato:** 2001-09-14

(73) **Brugsmodelindehaver:**
Pia Dalberg, Svanholmssmindevej 8, 9293 Kongerslev, Danmark

(72) **Frembringer:**
Pia Dalberg, Svanholmssmindevej 8, 9293 Kongerslev, Danmark

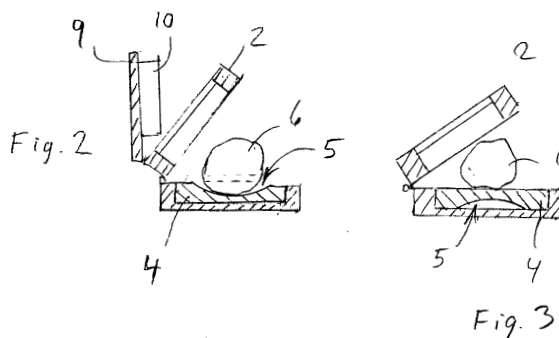
(74) **Fuldmægtig:**
Patrade A/S, Fredens Torv 3 A, 8000 Århus C, Danmark

(54) **Benævnelse:**
Køkkenredskab til skæring af grøntsager

(57) **Sammendrag:**

Et køkkenredskab til skæring af grøntsager, især kartofler, består af en bund (3, 4) og en dertil hængslet overdel (2). Overdelen (2) har lamelknive (1) til skæring af en kartoffel (6). Bunden har en løs indsats (4), som på sin ene side har en fordybning (5) og på den anden side er helt flad.

Ved at vende fordybningen (5) opad, kan der ved hjælp af lamelknive (1) i overdelen (2) ske en delvis gennemskæring af f.eks. en kartoffel (6), hvorved man let kan fremstille hasselbackkartofler. Ved fuldstændig gennemskæring vendes underlaget (4) med den plane side opad, således at knivene (1) kan nå helt ned til underlaget.



(19) DANMARK

(10) DK 2000 00191 U3



(12) BRUGSMODELSKRIFT

Patent- og
Varemærkestyrelsen

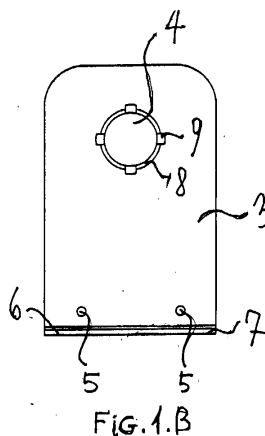
- (51) **Int.Cl. 7:** B 42 F 13/00
 (21) **Ansøgningsnr.:** BA 2000 00191
 (22) **Indleveringsdag:** 2000-05-30
 (24) **Løbedag.:** 2000-05-30
 (41) **Alm. tilg. dato:** 2001-08-30
 (45) **Registreringsdato:** 2001-09-14
 (45) **Publiceringsdato:** 2001-09-14
- (73) **Brugsmodelindehaver:**
 FM Maskiner Holding ApS, Gesten Kirkevej 6, 6621 Gesten, Danmark
- (72) **Frembringer:**
 Frede Madsen, Hvedevænget 39, 6600 Vejen, Danmark
- (74) **Fuldmægtig:**
 Larsen & Birkeholm A/S, Skandinavisk Patentbureau, Banegårdspladsen 1, 1570 København V, Danmark

(54) **Benævnelse:**
 Holder til A4-mapper

(57) **Sammendrag:**

Holder (1) til A4-mapper (10) med et i ryggen anlagt cylindrisk hul (11), omfattende en bundplade (2) samt en frontplade (3), hvilken frontplade (3) omfatter et fastholdelsesorgan (4). Fastgørelsesorganet (4) er cirkulært, så dets ydre flader helt eller delvist er omsluttet af A4-mappens cylindriske hul (11).

Ved anvendelse af holderen opnås, at A4-mapper kan placeres efter ønske, uden at der kræves særlige monteringsarrangementer på anvendte hylder.



(19) DANMARK

(10) DK 2000 00197 U4



(12) BRUGSMODELSKRIFT

Patent- og
Varemærkestyrelsen

Reg. brugsmodel med prøvning

- (51) **Int.Cl. 7:** A 47 G 29/124
 (21) **Ansøgningsnr.:** BA 2000 00197
 (22) **Indleveringsdag:** 2000-06-06
 (24) **Løbedag:** 2000-06-06
 (41) **Alm. tilg. dato:** 2001-09-06
 (45) **Registreringsdato:** 2001-09-14
 (45) **Publiceringsdato:** 2001-09-14
- (73) **Brugsmodelindehaver:**
 Margrethe Lange, Nordre Ringvej 70, 6000 Kolding, Danmark
 Kim Helle Aagaard Andrä, Elborg Nord 6, 7000 Fredericia, Danmark
- (72) **Frembringer:**
 Margrethe Lange, Nordre Ringvej 70, 6000 Kolding, Danmark
 Kim Helle Aagaard Andrä, Elborg Nord 6, 7000 Fredericia, Danmark
- (74) **Fuldmægtig:**
 Patentgruppen ApS, Arosgården, Åboulevarden 23, 8000 Århus C, Danmark

- (54) **Benævnelse:**
 En postkasse
- (56) **Relevante publikationer:**
 FR969583
 US5435484
 DE2938890

(57) **Sammendrag:**

Den foreliggende frembringelse angiver en postkasse for modtagelse af forsendelser til en husstand, hvilken postkasse omfatter en magasinboks (2) med en afskærmning (1) for lukning af en indføringsåbning (3), der fortil udviser en indløbsflade (4) samt en åbning (5), hvor der ved denne magasinåbning (5) er monteret en skærmlade (6), der ved åbning af afskærmningen (1) spærrer magasinåbningen (5), hvor afskærmningen består af et toplåg (1), der bagtil er hængslet til magasinboksen (2) og hvor indløbsfladen (4) skråner nedad. Med frembringelsen er der tilvejebragt en postkasse, der er tyverisikret, men har en forbedret betjeningsikkerhed i forhold til kendte typer af bokse til brug for modtagelse af forsendelser på en husstand.

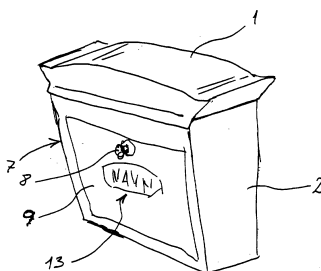


Fig. 1

(19) DANMARK

(10) DK 2001 00061 U3



(12) BRUGSMODELSKRIFT

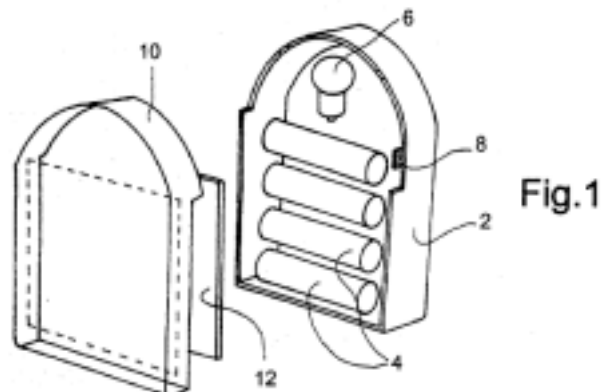
Patent- og
Varemærkestyrelsen

- (51) **Int.Cl. 7:** B 62 J 6/00
 (21) **Ansøgningsnr.:** BA 2001 00061
 (22) **Indleveringsdag:** 2001-02-27
 (24) **Løbedag.:** 1996-04-03
 (41) **Alm. tilg. dato:** 2001-02-27
 (45) **Registreringsdato:** 2001-09-14
 (45) **Publiceringsdato:** 2001-09-14
- (30) **Prioritetsoplysninger:**
 1995-04-04 DK PA 1995 00377
- (67) **Reg. er en forgrening fra europæisk pat. ans. nr.:**
 96909989.4
- (73) **Brugsmodeleindehaver:**
 Lars Killmann Petersen, Terndrupvej 50, 9560 Hadsund, Danmark
- (74) **Fuldmægtig:**
 K. Skøtt-Jensen, Patentingeniører A/S, Lemmingvej 225, 8361 Hasselager, Danmark

(54) **Benævnelse:**
 Cykellygte

(57) **Sammendrag:**

I et lygtesæt med batteribestykkede lygter til anbringelse henholdsvis for og bag er de to lygter tildannet med samme tværsnitsform og med komplementære indgrebsmidler til muliggørelse af, at de fysisk kan sammenkobles til en enkelt enhed, når de ikke er i brug, f.eks. i en salgssituation.



(19) DANMARK

(10) DK 2001 00134 U3



(12) BRUGSMODELSKRIFT

Patent- og
Varemærkestyrelsen

(51) **Int.Cl. 7:** G 06 K 9/20 G 06 K 9/26
(21) **Ansøgningsnr.:** BA 2001 00134
(22) **Indleveringsdag:** 2001-05-15
(24) **Løbedag.:** 2001-05-15
(41) **Alm. tilg. dato:** 2001-09-14
(45) **Registreringsdato:** 2001-09-14
(45) **Publiceringsdato:** 2001-09-14

(73) **Brugsmodelindehaver:**
Barbara Diklev, Nørvad 4, 9610 Nørager, Danmark

(72) **Frembringer:**
Ebbe Münster, Nørvad 4, 9610 Nørager, Danmark

(54) **Benævnelse:**
Mini scanner til girokort

(57) **Sammendrag:**

Betaling af girokort via home banking er udbredt. Den manuelle indtastningsoperation er besværlig og kan give anledning til fejl. En specialdesignet scanner til anbringelse på skrivebordet i umiddelbar nærhed af keyboardet kan afhjælpe dette problem. Hvis scanneren ikke skal indeholde komplicerede mekaniske fremføringsmekanismer kan den udformes så den fylder som en brevholder, og den kan fremstilles til en pris, der gør den relevant for private brugere og mindre firmaer.

Miniscanner til girokort.

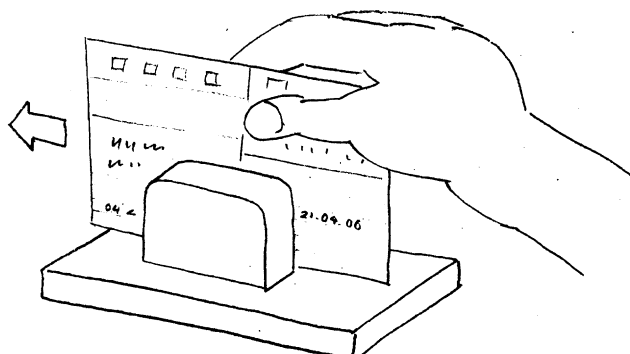


Fig. 1.

(19) DANMARK

(10) DK 2001 00136 U3



(12) BRUGSMODELSKRIFT

Patent- og
Varemærkestyrelsen

- (51) **Int.Cl. 7:** A 61 G 7/057
 (21) **Ansøgningsnr.:** BA 2001 00136
 (22) **Indleveringsdag:** 2001-05-16
 (24) **Løbedag.:** 2001-05-16
 (41) **Alm. tilg. dato:** 2001-09-14
 (45) **Registreringsdato:** 2001-09-14
 (45) **Publiceringsdato:** 2001-09-14
- (73) **Brugsmodelindehaver:**
 Vidar Geitheim, Agernvej 87, 8330 Beder, Danmark
- (72) **Frembringer:**
 Vidar Geitheim, Agernvej 87, 8330 Beder, Danmark
- (74) **Fuldmægtig:**
 K. Skøtt-Jensen, Patentingeniører A/S, Lemmingvej 225, 8361 Hasselager, Danmark

- (54) **Benævnelse:**
 Vendelagen med fodstrop

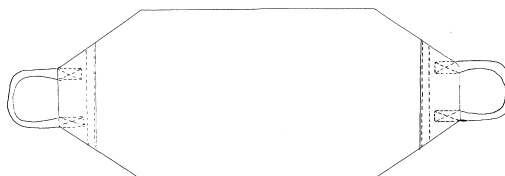
- (57) **Sammendrag:**

Med et vendelagen ifølge frembringelsen tilvejebringes et vendelagen, der betjenes uden at en hjælper udsættes for belastende arbejdsstillinger.

Det nye ifølge frembringelsen er at en hjælper - eventuelt ved brug af sin kropsvægt eller sengens elevationsmekanisme - let kan vende eller flytte en sengeliggende bruger i sengen.

En personvendeanordning og et vendelagen ifølge frembringelsen anvendes ved at der anbringes et vendelagen under den sengeliggende, hvor vendelagnet føres op over en opstand, fortrinsvis en sengehest og derefter træder hjælperen i en fodstrop, der er monteret ved vendelagnets ende, hvorved stroppen føres mod gulvet og den sengeliggende flyttes/drejes. Alternativt kan vendelagnet fastgøres til sengens understel, hvor sengens elevationsmekanisme anvendes ved flytning/vending af den sengeliggende.

Fig. A



(19) DANMARK

(10) DK 2001 00165 U3



(12) BRUGSMODELSKRIFT

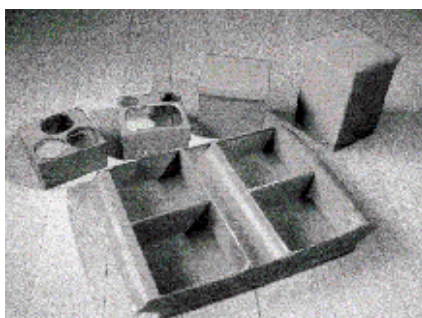
Patent- og
Varemærkestyrelsen

-
- (51) **Int.Cl. 7:** F 25 D 25/02
(21) **Ansøgningsnr.:** BA 2001 00165
(22) **Indleveringsdag:** 2001-06-23
(24) **Løbedag.:** 2001-06-23
(41) **Alm. tilg. dato:** 2001-09-14
(45) **Registreringsdato:** 2001-09-14
(45) **Publiceringsdato:** 2001-09-14
- (73) **Brugsmodelindehaver:**
Niels Thommas Bekker, Langelandsgade 41 st.tv, 8000 Århus C, Danmark
- (72) **Frembringer:**
Niels Thommas Bekker, Langelandsgade 41 st.tv, 8000 Århus C, Danmark
-

- (54) **Benævnelse:**
Bakke

- (57) **Sammendrag:**

Denne frembringelse angår en bakke til opbevaring af fødevarer. Bakken er forsynet med fire rum, hvori der kan placeres diverse holdere til fødevarer samt opbevaringskasser til fødevarer efter hvor vedkommende finder det mest hensigtsmæssigt, at have det placeret. Bakken er i midten forsynet med en rille, hvori der også kan placeres fødevarer (f.eks. en agurk eller tomat). Bakkens bredde samt udformningen af bakkens kant gør at, bakken kan stilles ind i køleskabet, på de holdere der normalt er beregnet til hylder, hvilket gør det praktisk hurtigt at få de mest benyttede fødevarer ud af køleskabet og ind igen efter brug.



(19) DANMARK

(10) DK 2001 00170 U3



(12) BRUGSMODELSKRIFT

Patent- og
Varemærkestyrelsen

(51) **Int.Cl. 7:** A 47 B 83/00 A 47 C 4/20
(21) **Ansøgningsnr.:** BA 2001 00170
(22) **Indleveringsdag:** 2001-06-30
(24) **Løbedag.:** 2001-06-30
(41) **Alm. tilg. dato:** 2001-09-14
(45) **Registreringsdato:** 2001-09-14
(45) **Publiceringsdato:** 2001-09-14

(73) **Brugsmodelindehaver:**
Torben Laulund, Bannervej 8, 5690 Tommerup, Danmark

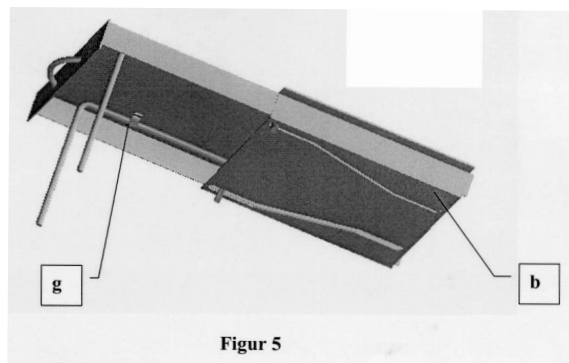
(72) **Frembringer:**
Torben Laulund, Bannervej 8, 5690 Tommerup, Danmark

(74) **Fuldmægtig:**
Produktudviklingscentret, Abildvej 1 A, 5700 Svendborg, Danmark

(54) **Benævnelse:**
Udtræksskammel

(57) **Sammendrag:**

Denne Barneskammel er en frembringelse **som er ny ved**, at kunne monteres i soklen under køkkenborde, udgøre en sokkelsektion til montage af skab, eller monteres frit under et badeværelsesarrangement. Barneskamlen er ligeledes **ny ved**, at være en skuffe, som ved et håndgreb trækkes ud, hvorved to støtteben føres gennem spor fra horisontal stilling til vertikal stilling og således støtter på gulvet. Barneskamlen er dermed **ny ved**, ikke at optage gulvplads, når denne ikke benyttes.



Figur 5

(19) DANMARK

(10) DK 2001 00174 U3



(12) BRUGSMODELSKRIFT

Patent- og
Varemærkestyrelsen

(51) **Int.Cl. 7:** A 47 B 3/083 A 47 B 17/02
(21) **Ansøgningsnr.:** BA 2001 00174
(22) **Indleveringsdag:** 2001-07-04
(24) **Løbedag.:** 2001-07-04
(41) **Alm. tilg. dato:** 2001-09-14
(45) **Registreringsdato:** 2001-09-14
(45) **Publiceringsdato:** 2001-09-14

(73) **Brugsmodelindehaver:**
Hans Frydendal, Peter Bangs Vej 32, 7600 Struer, Danmark

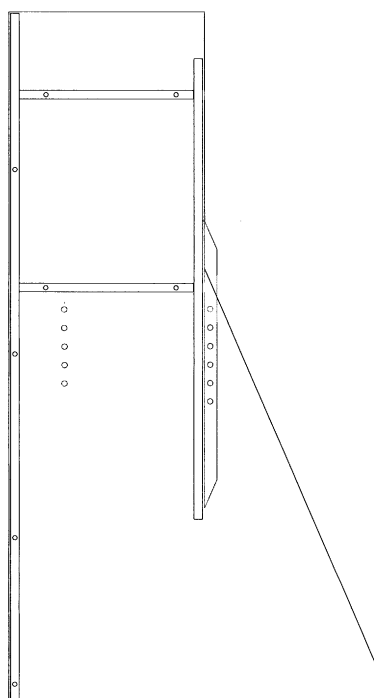
(72) **Frembringer:**
Hans Frydendal, Peter Bangs Vej 32, 7600 Struer, Danmark

(54) **Benævnelse:**
Opklappelig arbejdsplade

(57) **Sammendrag:**

Det nye ved frembringelsen er at det muliggør et stort højdevariabelt ubrudt arbejdsareal der kan belastes med en større vertikal belastning og som i opklappet stilling reducerer pladsforbruget ud i lokalet. Frembringelsen muliggør at arbejdspladen holdes af tyngdekraften alene i yderpositionerne.

Figur 3.



(19) DANMARK

(10) DK 2001 00199 U3



(12) BRUGSMODELSKRIFT

Patent- og
Varemærkestyrelsen

(51) **Int.Cl. 7:** E 03 C 1/01
 (21) **Ansøgningsnr.:** BA 2001 00199
 (22) **Indleveringsdag:** 2001-08-02
 (24) **Løbedag:** 2001-08-02
 (41) **Alm. tilg. dato:** 2001-09-14
 (45) **Registreringsdato:** 2001-09-14
 (45) **Publiceringsdato:** 2001-09-14

(73) **Brugsmodelindehaver:**
 Thomas I. Clausen, Østerbrogade 236, 2100 København Ø, Danmark
 Lars Petersen, Solvænget 17, 4572 Nørre Asminderup, Danmark
 Uffe Ziemelis, Vestergade 14, 6670 Holsted, Danmark

(72) **Frembringer:**
 Thomas I. Clausen, Østerbrogade 236, 2100 København Ø, Danmark
 Lars Petersen, Solvænget 17, 4572 Nørre Asminderup, Danmark
 Uffe Ziemelis, Vestergade 14, 6670 Holsted, Danmark

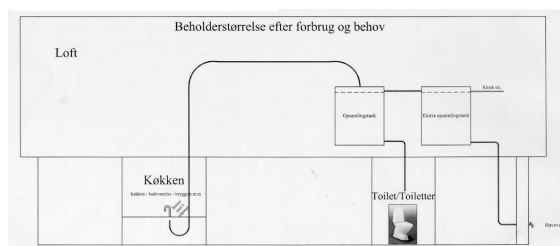
(54) **Benævnelse:**
 Vandspare- og opsamlingsystem

(57) **Sammendrag:**

Frembringelsen vedrører et vandbesparende system, der udmærker sig ved at kunne opsamle og genanvende det vand, som normalt går til spilde i forbindelse med at et aftapningssted åbnes og man afventer den rigtige vandkvalitet (f.eks. temperatur o.l.), det såkaldte "overskudsvand".

Traditionelle systemer har opsamlet vandet *efter* aftapningsstedet, f.eks. i vaske, i render, i rør o.l., som medfører at vandet kontamineres p.g.a. unødigt sammenblanding og dermed vanskeliggøres genanvendelse.

Frembringelsen muliggør bortledning og opsamling af "overskudsvandet" *inden* aftapning til forbrug har fundet sted, hvorfor vandkvaliteten er renere og dermed ikke giver negative følgevirkninger ved akkumulering og ny- eller genanvendelse.



(19) DANMARK

(10) DK 2001 00200 U3



(12) BRUGSMODELSKRIFT

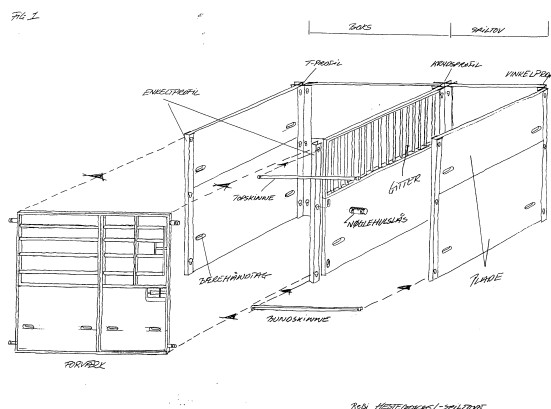
Patent- og
Varemærkestyrelsen

- (51) **Int.Cl. 7:** A 01 K 1/00
 (21) **Ansøgningsnr.:** BA 2001 00200
 (22) **Indleveringsdag:** 2001-08-09
 (24) **Løbedag.:** 2001-08-09
 (41) **Alm. tilg. dato:** 2001-09-14
 (45) **Registreringsdato:** 2001-09-14
 (45) **Publiceringsdato:** 2001-09-14
- (73) **Brugsmodelindehaver:**
Addon A/S, Kløvervej 30C, 7190 Billund, Danmark
- (72) **Frembringer:**
Ove Thygesen, Kærvej 307, 7190 Billund, Danmark

- (54) **Benævnelse:**
Hestebokse og -spiltove

- (57) **Sammendrag:**

Denne frembringelse angår flytbare hestebokse og -spiltove til midlertidig opstaldning. Der er tale om et modulært, fleksibelt system med løse profiler og løse vægelementer. Profiler og elementer fastlåses med nøglehulslåse. Systemet er udformet så transport og opsætning og nedtagning er enkelt og uden brug af værktøj. Kan forsynes med teltag.



(19) DANMARK

(10) DK 2001 00202 U3



(12) BRUGSMODELSKRIFT

Patent- og
Varemærkestyrelsen

- (51) **Int.Cl. 7:** B 65 D 33/06 A 45 C 13/26
(21) **Ansøgningsnr.:** BA 2001 00202
(22) **Indleveringsdag:** 2001-08-09
(24) **Løbedag.:** 2001-08-09
(41) **Alm. tilg. dato:** 2001-09-14
(45) **Registreringsdato:** 2001-09-14
(45) **Publiceringsdato:** 2001-09-14
- (73) **Brugsmodelindehaver:**
Zvonko Zupanc, Vesterfælledvej 77. 5-506, 1750 København V, Danmark
- (72) **Frembringer:**
Zvonko Zupanc, Vesterfælledvej 77. 5-506, 1750 København V, Danmark

- (54) **Benævnelse:**
Universal bærehåndtag

- (57) **Sammendrag:**

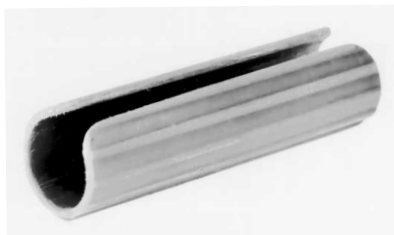
Denne frembringelse angår et universal bæreorgan, som kan benyttes bl.a. til at samle op til 5 indkøbsposers hanke i, eller til placering på øl- eller sodavandskassers håndtag.

Indkøbsposernes hanke føres ned gennem rillen og man har nu alle poserne samlet i ét håndtag. Dette er meget mere behageligt for hånden, samtidig med at de skåner indkøbsposernes hanke, så de ikke så nemt går i stykker.

En anden fordel er, at man kan stille poserne fra sig, uden at hankene falder ud af rillen.

Ved benyttelse til øl- og sodavandskasser, klemmes bæreorganet på kassernes håndtag (nedefra). Dette giver en større bæreflade og håndtaget skærer ikke i hånden.

Andre kendte bæreorganer af denne art har alle en låseanordning, der kan gå i stykker eller helt falde af. Det nye ved denne frembringelse er at der ingen låseanordning er, samt den cylindriske for, som bevirker fastholdelse af indkøbsposernes hanke.



ÆNDRERE
BRUGSMODELREGISTRERINGER

(19) DANMARK

(10) DK 2000 00241 Y6



(12) BRUGSMODELSKRIFT

Patent- og
Varemærkestyrelsen

Ændret reg. brugsmodel med prøvning

(51) **Int.Cl. 7:** F 16 B 13/08 F 16 B 21/18
 (21) **Ansøgningsnr.:** BA 2000 00241
 (22) **Indleveringsdag:** 2000-07-28
 (24) **Løbedag.:** 2000-07-28
 (41) **Alm. tilg. dato:** 2000-09-08
 (45) **Registreringsdato:** 2000-09-08
 (45) **Publiceringsdato:** 2001-09-14

(73) **Brugsmodelindehaver:**
Mørch, Erling, Viborgvej 930, 8471 Sabro, Danmark

(72) **Frembringer:**
Mørch, Erling, Viborgvej 930, 8471 Sabro, Danmark

(74) **Fuldmægtig:**
Patrade A/S, Fredens Torv 3 A, 8000 Århus C, Danmark

(54) **Benævnelse:**
Befæstigelsesindretning

(57) **Sammendrag:**

Der beskrives en befæstigelsesindretning til brug ved befæstigelse af et udragende emne, f.eks. dekorationsgenstand i akvarieanlæg, til støbte undervandskonstruktioner, og udformet som et langstrakt omdrejningslegeme, hvoraf en bageste endedel er indrettet til at fastgøres fortrinsvis ved indstøbning i det udragende emne, hvor en modstående fri endedel er udformet med henholdsvis forsynet med befæstigelsesorganer, der er indrettet til ved indføring af den frie endedel at fastgøres på selvlåsende måde i et overvejende glatvægget hul, der er boret i undervandskonstruktionen. Herved kan opnås en meget stor lettelse ved montering og demontering af de omtalte dekorationsgenstande i større akvarieanlæg, hvor arbejdet for det meste skal foregå, medens der er vand og fisk - måske endog hajer - i anlægget, hvilket især skyldes, at det er hurtigt og nemt blot at bore et glat hul i betonkonstruktionen, hvorefter befæstigelsesindretningen blot kan indføres og presses på plads.

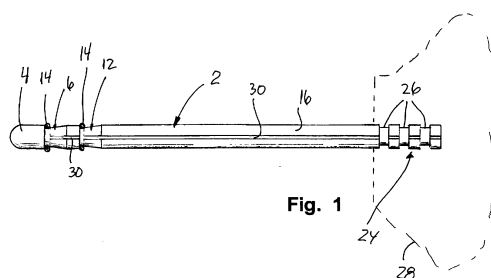


Fig. 1

OMTRYK

(19) DANMARK

(10) DK 2001 00173 U3



(12) BRUGSMODELSKRIFT

Patent- og
Varemærkestyrelsen

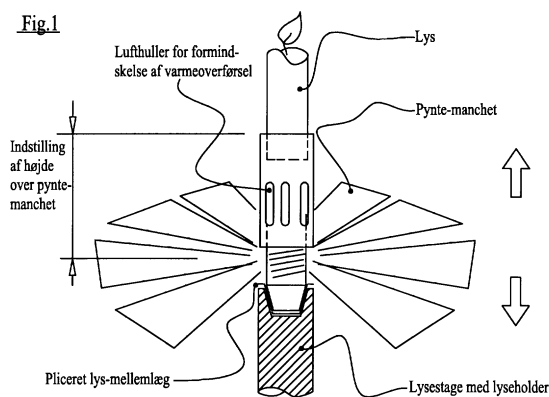
Omtryk bkg. den 2001-09-14

- (51) **Int.Cl. 7:** F 21 V 35/00 B 65 D 83/02
 (21) **Ansøgningsnr.:** BA 2001 00173
 (22) **Indleveringsdag:** 2001-07-06
 (24) **Løbedag.:** 2001-07-06
 (41) **Alm. tilg. dato:** 2001-08-24
 (45) **Registreringsdato:** 2001-08-24
 (45) **Publiceringsdato:** 2001-08-24
- (73) **Brugsmodelindehaver:**
 Kenn From Nielsen, Vinkelvej 13 B, 3000 Helsingør, Danmark
- (72) **Frembringer:**
 Kenn From Nielsen, Vinkelvej 13 B, 3000 Helsingør, Danmark
- (74) **Fuldmægtig:**
 Hans H. Haraldsted Ingeniør- og Handelsfirma, Ellegaardspark 19, 3520 Farum, Danmark

- (54) **Benævnelse:**
 Brandsikker dispenseranordning for lys, især stearinlys i en lysestage

(57) **Sammendrag:**

Brandsikker dispenseranordning for lys, især stearinlys i en lysestage. Og hvor denne især er udstyret med en ekstra pyntemanchet om lyset. Og hvor denne pyntemanchet som oftest er brandbar. Næmlig hvor dispenser - arrangementet er udformet som et ekstra lysholderarrangement, som i sig selv er variabel i højden. Og med en fast lysholdertop, og med et længde - variable bundstykke eller bunddorn, som passer i en lysestage. Og hvor arrangementet i øvrigt er udført i materiale der kan tåle høje varmegrader generelt uden at blive antændt.



Fornyelse af brugsmodeller

Fornyelse af registreringer foretaget i medfør af lov nr. 130 af 26. februar 1992.

(10) Publ.nr.	Gyldig til	(10) Publ.nr.	Gyldig til
DK 1995 00310	2005-08-17		
DK 1995 00342	2005-09-04		
DK 1995 00352	2005-09-12		
DK 1995 00354	2005-09-13		
DK 1998 00067	2004-02-27		
DK 1998 00264	2004-07-15		
DK 1998 00282	2004-08-06		
DK 1998 00291	2004-08-17		
DK 1998 00293	2004-08-18		
DK 1998 00298	2004-08-20		
DK 1998 00307	2004-08-18		
DK 1998 00333	2004-09-11		
DK 1998 00359	2004-09-28		
DK 1998 00382	2004-10-14		
DK 2000 00243	2004-10-08		

Ophørte brugsmodelregistreringer

(10) Publ.nr.	Ophørsdato	(10) Publ.nr.	Ophørsdato
DK 1995 00005	2001-01-06		
DK 1995 00006	2001-01-09		
DK 1995 00007	2001-01-09		
DK 1995 00011	2001-01-11		
DK 1995 00012	2001-01-13		
DK 1995 00019	2001-01-19		
DK 1995 00021	2001-01-20		
DK 1995 00022	2001-01-20		
DK 1995 00048	2001-02-07		
DK 1998 00001	2001-01-08		
DK 1998 00005	2001-01-12		
DK 1998 00007	2001-01-13		
DK 1998 00008	2001-01-13		
DK 1998 00012	2001-01-19		
DK 1998 00014	2001-01-19		
DK 1998 00017	2001-01-19		
DK 1998 00019	2001-01-21		
DK 1998 00022	2001-01-22		
DK 1998 00023	2001-01-23		

Navneregister

Indehaver/Frembringer	I/F	Klasse	Publ.type	Publ.nr.
ADDON A/S	I	A 01 K 1/00	U3	DK 2001 00200
ANDRA, KIM HELLE AAGAARD	F	A 47 G 29/124	U4	DK 2000 00197
ANDRA, KIM HELLE AAGAARD	I	A 47 G 29/124	U4	DK 2000 00197
BEKKER, NIELS THOMMAS	F	F 25 D 25/02	U3	DK 2001 00165
BEKKER, NIELS THOMMAS	I	F 25 D 25/02	U3	DK 2001 00165
CLAUSEN, THOMAS I.	F	E 03 C 1/01	U3	DK 2001 00199
CLAUSEN, THOMAS I.	I	E 03 C 1/01	U3	DK 2001 00199
DALBERG, PIA	F	B 26 D 3/26	U4	DK 2000 00186
DALBERG, PIA	I	B 26 D 3/26	U4	DK 2000 00186
DIKLEV, BARBARA	I	G 06 K 9/20	U3	DK 2001 00134
ERLING, MØRCH,	F	F 16 B 13/08	Y6	DK 2000 00241
ERLING, MØRCH,	I	F 16 B 13/08	Y6	DK 2000 00241
FM MASKINER HOLDING APS	I	B 42 F 13/00	U3	DK 2000 00191
FRYDENDAL, HANS	F	A 47 B 3/083	U3	DK 2001 00174
FRYDENDAL, HANS	I	A 47 B 3/083	U3	DK 2001 00174
GEITRHEIM, VIDAR	F	A 61 G 7/057	U3	DK 2001 00136
GEITRHEIM, VIDAR	I	A 61 G 7/057	U3	DK 2001 00136
LANGHE, MARGRETHE	F	A 47 G 29/124	U4	DK 2000 00197
LANGHE, MARGRETHE	I	A 47 G 29/124	U4	DK 2000 00197
LAULUND, TORBEN	F	A 47 B 83/00	U3	DK 2001 00170
LAULUND, TORBEN	I	A 47 B 83/00	U3	DK 2001 00170
LAURSEN, KNUD	F	E 04 B 2/30	U4	DK 2000 00168
MADSEN, FREDE	F	B 42 F 13/00	U3	DK 2000 00191
MADSEN, MOGENS	F	E 06 B 9/02	W	DK 2001 00186
MIDTJYDSK MURBINDERFABRIK A/S	I	E 04 B 2/30	U4	DK 2000 00168
MUNSTER, EBBE	F	G 06 K 9/20	U3	DK 2001 00134
MYRHØJ, ERIK	F	A 47 C 3/20	U3	DK 2000 00180
NIELSEN, EGON	F	B 60 R 11/02	U3	DK 2000 00183
NIELSEN, KENN FROM	F	F 21 V 35/00	U3 (omtryk)	DK 2001 00173
NIELSEN, KENN FROM	I	F 21 V 35/00	U3 (omtryk)	DK 2001 00173
NORDLUX A/S	I	B 60 R 11/02	U3	DK 2000 00183
PETERSEN, LARS	F	E 03 C 1/01	U3	DK 2001 00199
PETERSEN, LARS	I	E 03 C 1/01	U3	DK 2001 00199

Navneregister

Indehaver/Frembringer	I/F	Klasse	Publ. type	Publ. nr.
PETERSEN, LARS KILLMANN	I	B 62 J 6/00	U3	DK 2001 00061
RENSEL, TORBJØRN	F	E 04 G 21/20	U3	DK 2000 00171
RENSEL, TORBJØRN	I	E 04 G 21/20	U3	DK 2000 00171
THYGESEN, OVE	F	A 01 K 1/00	U3	DK 2001 00200
TS SYSTEM A/S	I	E 06 B 9/02	W	DK 2001 00186
VERMUND LARSEN A/S	I	A 47 C 3/20	U3	DK 2000 00180
ZIEMELIS, UFFE	F	E 03 C 1/01	U3	DK 2001 00199
ZIEMELIS, UFFE	I	E 03 C 1/01	U3	DK 2001 00199
ZUPANC, ZVONKO	F	B 65 D 33/06	U3	DK 2001 00202
ZUPANC, ZVONKO	I	B 65 D 33/06	U3	DK 2001 00202



**Patent- og
Varemærkestyrelsen**

Erhvervsministeriet

Helgeshøj Allé 81
2630 Taastrup

Tlf. 4350 8000
Fax 4350 8001
E-post pvs@dkpto.dk
www.dkpto.dk

Pr. 1. februar 2001

Patenter
Supplerende beskyttelsescertifikater
Brugsmodeller
Chips (halvledertopografier)
Mønstre (design)
Vare- og fællesmærker
Skorstensmærker og kontorflag
Kommunevåbener og -segl
Publikationer
Erhvervsservice
Kopiservice
Kurser og foredrag

Prisliste vedrørende internationale ansøgninger (PCT) og europæiske patentansøgninger (EPK) samt vedrørende ansøgninger om international varemærkeregistrering og EU-varemærkeregistrering kan fås ved henvendelse til Patent- og Varemærkestyrelsen.

PRISLISTE

(12-1-02/01) Is/PR Udgivet 18. dec. 2000

Patenter

	kr.
1. Ansøgningsgebyr	
a. Grundgebyr	3000,00
b. Tillægsgebyr for hvert patentkrav ud over 10	300,00
2. Gebyrer for nyhedsundersøgelse af international type (PL §9)	
I Når den svenske patentmyndighed er nyhedsundersøgende:	
a. Grundgebyr	7090,00
b. Tillægsgebyr for hvert krav ud over 10	115,00
c. Ekspeditionsgebyr	500,00
II Når Den Europæiske Patentmyndighed er nyhedsundersøgende:	
a. Grundgebyr	
1. For en prioritetsgivende ansøgning	7090,00
2. I alle andre tilfælde	11120,00
b. Ekspeditionsgebyr	500,00
3. Gebyr for senere indlevering af dansk oversættelse af international ansøgning	1100,00
4. Genoptagelsesgebyr	700,00
5. Patentmeddelelsesgebyr	
a. Grundgebyr	2850,00
b. Tillægsgebyr for hver side ud over 35 sider	80,00
c. Tillægsgebyr for hvert patentkrav, for hvilket der ikke er betalt ansøgningsgebyr	300,00
6. Gebyr for publicering af oversættelser af europæiske patentskrifter	
a. Grundgebyr	1700,00
b. Tillægsgebyr for hver side ud over 35 sider	80,00
7. Gebyr for publicering af ændrede danske patentskrifter	
a. Grundgebyr	2850,00
b. Tillægsgebyr for hver side ud over 35 sider	80,00
8. Gebyr for publicering af ændrede oversættelser af europæiske patentskrifter	
a. Grundgebyr	1700,00
b. Tillægsgebyr for hver side ud over 35 sider	80,00
9. Genoprettelsesgebyr	3000,00
10. Årsgebyrer	
1. gebyrår	500,00
2. gebyrår	500,00
3. gebyrår	500,00
4. gebyrår	1100,00
5. gebyrår	1250,00
6. gebyrår	1400,00
7. gebyrår	1600,00
8. gebyrår	1800,00
9. gebyrår	2050,00
10. gebyrår	2300,00
11. gebyrår	2550,00
12. gebyrår	2800,00
13. gebyrår	3050,00
14. gebyrår	3300,00
15. gebyrår	3600,00
16. gebyrår	3900,00
17. gebyrår	4200,00
18. gebyrår	4500,00
19. gebyrår	4800,00
20. gebyrår	5100,00

Årsgebyrer, der betales senere end forfaldsdag, forhøjes med 20%.
Gebyret skal være betalt inden 6 måneder efter forfaldsdagen.

11. Gebyr for fremsættelse af indsigelse	2500,00
12. Gebyr for administrativ omprøvning	7000,00
13. Klagegebyr	8000,00

Ovennævnte priser skal ikke tillægges moms

Supplerende beskyttelsescertifikater

	kr.
1. Ansøgningsgebyr	3000,00
2. Genoptagelsesgebyr	600,00
3. Genoprettelsesgebyr	3000,00
4. Årsgebyr pr. påbegyndt gebyrår	5100,00

Årsgebyrer, der betales senere end forfaldsdag, forhøjes med 20%.
Gebyret skal være betalt inden 6 måneder efter forfaldsdagen.

5. Gebyr for administrativ omprøvning	1500,00
--	---------

Der skal betales et gebyr på 7000 kr. for eventuel omprøvning af grundpatentet

6. Klagegebyr	4000,00
----------------------------	---------

Ovennævnte priser skal ikke tillægges moms

Brugsmodeller

	kr.
1. Ansøgningsgebyr	2000,00
2. Gebyr for senere indlevering af dansk oversættelse af international ansøgning	1100,00
3. Genoptagelsesgebyr	400,00
4. Fornyelsesgebyrer	
For 1. periode	2000,00
For 2. periode	3000,00

Fornyelsesgebyrer, der betales efter udløbet af den pågældende registreringsperiode, forhøjes med 20%.

5. Gebyr for prøvning før eller efter registrering	4000,00
6. Gebyr for behandling af anmodning om udslettelse	2000,00
7. Gebyr for bekendtgørelse af ændret registrering og publicering af ændret formulering	1100,00
8. Klagegebyr	5000,00

Ovennævnte priser skal ikke tillægges moms

Chips (halvledertopografier)

	kr.
1. Ansøgningsgebyr	1500,00
2. Gebyr for behandling af anmodning af overførelse af ansøgning om registrering	1000,00
3. Klagegebyr	4000,00

Ovennævnte priser skal ikke tillægges moms

Mønstre (design)

1. **Ansøgningsgebyr** kr. 1300,00

Tillægsgebyrer:

- a. Ved samregistrering for hvert mønster ud over det første 800,00
b. For bekendtgørelse af hver afbildning ud over den første 400,00

2. **Genoptagelsesgebyr** 200,00

3. **Fornyelsesgebyr** 2200,00

Tillægsgebyr ved fornyelse:

Ved samregistrering for hvert mønster ud over det første 1100,00

Fornyelsesgebyrer inkl. tillægsgebyr, der betales efter udløbet af den pågældende registreringsperiode, forhøjes med 20%.

4. **Klagegebyr** 4000,00

Ovennævnte priser skal ikke tillægges moms

Vare- og fællesmærker

1. **Ansøgningsgebyr** kr. 2350,00

- a. Grundgebyr 2350,00
b. Tillægsgebyr for hver klasse ud over 3 600,00
Der er i alt 42 klasser

2. **Gebyr for videreførelse af Madrid-Protokol-registrering som dansk vare- eller fællesmærke-ansøgning** 1500,00

3. **Fornyelsesgebyr**
a. Grundgebyr 2350,00
b. Tillægsgebyr for hver klasse ud over 3 600,00

Fornyelsesgebyrer inkl. tillægsgebyr, der betales efter udløbet af den pågældende registreringsperiode, forhøjes med 20%.

4. **Gebyr for anmodning om deling af en ansøgning eller en registrering** for hver udskilt ansøgning eller registrering 2000,00

5. **Gebyr for fremsættelse af indsigelse** 2500,00

6. **Gebyr for administrativ ophævelse** 2500,00

7. **Klagegebyr** 4000,00

8. **Gebyr for underretning til indehaver af varemærkerettighed**
Årligt gebyr 1000,00

Ovennævnte priser skal ikke tillægges moms

Skorstensmærker og kontorflag

1. **Ansøgningsgebyr** kr. 2000,00

Ovennævnte pris skal ikke tillægges moms

Kommunevåbener og -segl

1. **Ansøgningsgebyr** kr. 2000,00

Ovennævnte pris skal ikke tillægges moms

Publikationer

1. **Årsabonnement** kr.

- a. Dansk Patenttidende 1000,00
b. Patentskrifter
– på papir 8000,00
– på CD-ROM (SPACE-DK) 5000,00
c. Dansk Patentregister 400,00
d. Sammendrag af almindeligt tilgængelige danske patentansøgninger
– Alle sektioner 8000,00
– sektion A 1600,00
– sektion B 1600,00
– sektion C07 + C12 1600,00
– sektion C, resten 900,00
– sektion D 500,00
– sektion E 900,00
– sektion F 900,00
– sektion G 900,00
– sektion H 900,00
e. Oversættelser af EP-skrifter 8000,00
f. Dansk Brugsmodeltidende 600,00
g. Brugsmodelskrifter 8000,00
h. Dansk Varemærketidende 1000,00
i. Dansk Varemærkerregister 200,00
j. Varemærke-særtidende med §13-afslag 100,00
k. Varemærkeindsigelsestidende 200,00
l. Nye danske varemærkeansøgninger, ugeliste 450,00
m. Dansk Mønstertidende 600,00
n. Dansk Mønsterregister 200,00
o. Patenthåndbog, ved tegning af abonnement 500,00
– løsblade hertil, pr. side 10,00
p. Brugsmodelhåndbog, ved tegning af abonnement 500,00
– løsblade hertil, pr. side 10,00
q. Ankenævnskendelser
– alle kendelser 4200,00
– kendelser/patent- og brugsmodelområdet 2000,00
– kendelser/vare- og fællesmærkeområdet 2000,00
– kendelser/mønster- og chipsområdet 400,00

Abonnementer tillægges porto

2. Løssalg

- a. Dansk Patenttidende 40,00
b. Dansk Patentregister 400,00
c. Sammendrag af alm. tilgængelige patentansøgninger 30,00
d. Dansk Varemærketidende 40,00
e. Dansk Varemærkerregister 200,00
f. Varemærke-særtidende med §13-afslag 100,00
g. Varemærkeindsigelsestidende 200,00
h. Varemærkeindsigelsestidende, udk. 1995 300,00
i. Dansk Mønstertidende 40,00
j. Dansk Mønsterregister 200,00
k. Dansk Brugsmodeltidende 40,00
l. Sammendrag af alm. tilgængelige brugsmodelansøgninger 30,00
m. Fremlæggelses- og patentskrifter på CD-ROM (SPACE-DK)
– 1993-2000, pr. årgang 5000,00
– 1990-1992, pr. årgang 2000,00

Ovennævnte priser skal ikke tillægges moms

Fremlæggelses-, patent- og brugsmodelskrifter samt oversættelser af EP-skrifter leveres til gældende kopipris

3. **Love og bekendtgørelser** vedr. industriel ejendomsret 12,00-33,00

4. Andre publikationer

- a. Varemærkeklassifikation
– alfabetisk liste 500,00
– klassedelte liste 400,00
b. Mønsterklassifikation 35,00
– ændringer og tilføjelser hertil 15,00

5. **"Fra væsen til virksomhed", Danske patenter gennem 100 år** (fås på dansk og engelsk), inkl. moms 195,00

Ovennævnte priser tillægges moms, hvis andet ikke er angivet

Erhvervsservice

1. Timepris*	kr. 900,00
2. Løbende overvågninger	
a. Overvågning af ansøgninger Overvågning af dansk patent-, brugsmode-, mønster- eller varemærkeansøgning sammensættes af: Pris pr. år 1500,00 Pris pr. meddelelse 375,00	
b. Øvrige overvågninger beregnes efter timepris Hertil skal lægges evt. online-udgifter	
3. Navneundersøgelser*	
a. International undersøgelse af patentrettigheder i 1-2 navne inkl. op til 40 referencer 2500,00 Yderligere referencer, pr. reference 16,00 Yderligere navne, pr. navn 750,00	
b. Undersøgelse af patent- og brugsmode-, mønsterrettigheder med gyldighed for Danmark i 1-2 navne 1800,00 Yderligere navne, pr. navn 375,00	
c. Øvrige navneundersøgelser beregnes efter timepris Hertil skal lægges evt. online-udgifter	
4. Patentfamilieundersøgelser og statusundersøgelser*	
a. Patentfamilieundersøgelse 1000,00	
b. Patentfamilieundersøgelse, inkl. status 2000,00	
c. Statusundersøgelse af udenlandske rettigheder Første nummer 750,00 Pr. følgende nummer 375,00	
d. Statusundersøgelse af danske rettigheder, pr. nummer 375,00	
e. Øvrige undersøgelser beregnes efter timepris Hertil skal lægges evt. online-udgifter	
5. Kollisionsundersøgelser af varemærker, inkl. 3 klasser*	
Yderligere klasser, pr. 10 klasser 500,00	
6. Skanning af varemærker*	
a. Første klasse 500,00	
b. Yderligere klasser, pr. klasse 200,00	
c. Skanning af alle 42 klasser 3000,00	
7. LOGO-skanning* , inkl. op til 25 referencer 2100,00 Yderligere referencer, pr. 25 referencer 500,00	
8. Varemærkedatabase*	
a. Første klasse 3000,00	
b. Yderligere klasser - op til 4, pr. klasse 1500,00	
9. Skanning af varemærker ansøgt eller registreret i udlandet*	
a. Første klasse for 1-2 lande 1000,00	
b. Følgende lande, pr. land 500,00	
c. Følgende klasser, pr. klasse 200,00	
10. Pris for levering pr. telefax 75,00	

* Hastelevering kan aftales mod pristillæg.

Ovennævnte priser tillægges moms

Kopiservice

1. Fotokopier af patent- og brugsmodepublikationer	kr.
a. Pris pr. publikation indtil 200 sider 50,00	
b. Publikationer ud over 200 sider: pris efter aftale	
2. Fotokopier, taget på læsesalen ved kontant betaling, pr. side, inkl. moms 3,00	
3. Udenlandske patentpublikationer, der ikke findes i egne samlinger	
I ved hjemtagning fra udlandet:	
a. Pris for hjemtagning 100,00	
b. Pris pr. publikation 100,00	
Hjemtagning af sagsakter fra USA og patentpublikationer og sagsakter fra Sydafrika: Pris efter aftale.	
II ved levering af tilsvarende publikation fra egne samlinger:	
a. Identifikation 100,00	
b. Kopipris (se pkt. 1)	
4. Engelsksprogede sammendrag, der ikke findes i egne samlinger , pr. sammendrag 50,00	
5. Tidsskriftsartikler o.l., der ikke findes i egne samlinger	
a. Pris for hjemtagning 100,00	
b. Pris pr. artikel 100,00	
6. Aktindsigt i europæiske patenter og patentansøgninger	
a. Ekspedition (inkl. EPO-gebyr) 315,00	
b. Kopier	
- ved tilsendelse, pr. side 3,25	
- ved afhentning, pr. side 2,50	
- ved afhentning og kontant betaling, pr. side inkl. moms 3,00	
7. Databaseudskrift vedr. en varemærkeretlighed 50,00	

Ovennævnte priser tillægges moms, hvis andet ikke er angivet

8. Bekræftet kopi af en patent-, brugsmode-, mønster- eller varemærkeansøgning 300,00 Hertil skal lægges kopiprisen (3,25 kr. pr. side)	
9. Bekræftet udskrift af patent-, certifikat-, brugsmode-, topografi-, mønster- eller varemærkesagsregistret 300,00	
10. Bekræftet udskrift af registret over kommunevåbener og -segl eller registret over skorstensmærker og kontorflag .. 200,00	
11. Udskrift af patent-, certifikat-, brugsmode-, topografi-, mønster- eller varemærkesagsregistret, registret over kommunevåbener og -segl eller registret over skorstensmærker og kontorflag 50,00	

Ovennævnte priser skal ikke tillægges moms

12. Priser for levering	
a. Levering pr. telefax 75,00	
b. Ekspreslevering pr. telefax 275,00	
c. Ekspreslevering pr. post 200,00	
Hertil lægges porto	

Ovennævnte priser tillægges moms

Kurser og foredrag

1. Kurser	kr.
Priser på åbne og virksomhedsinterne kurser fås ved direkte henvendelse til KursusCentret	
2. Foredrag*	
Første time 2000,00	
Følgende timer, pr. time 1500,00	

* Særpriser afhængig af deltagerantal og forberedelsestid

Ovennævnte priser tillægges moms

