

Dansk Brugsmodel Tidende



Anvendte publikationskoder

W	sammendrag af almindeligt tilgængelig brugsmødelansøgning
U1	almindeligt tilgængelig brugsmødelansøgning uden prøvning
U3	registreret brugsmødel uden prøvning
U4	registreret brugsmødel med prøvning
Y3	registreret brugsmødel uden prøvning - efter U1
Y4	registreret brugsmødel med prøvning - efter U1 eller U3
Y5	ændret registreret brugsmødel uden prøvning - efter U3
Y6	ændret registreret brugsmødel med prøvning - efter U3 eller U4
Z5	ændret registreret brugsmødel uden prøvning - efter U1 eller Y3
Z6	ændret registreret brugsmødel med prøvning - efter U1 eller Y3 eller U1 og Y4

INDHOLD

Klasseregister	407
Brugsmødelregistreringer i publiceringsnummerorden(bilag)	409
Ændrede brugsmødelregistreringer med prøvning i publiceringsnummerorden(bilag)	433
Omtryk af brugsmødelregistreringer(bilag)	437
Registrerede brugsmødel, hvori der er anmodet om prøvning eller udslettelse, i publiceringsnummerorden	440
Fornyelse af registrerede brugsmødel, i publiceringsnummerorden	442
Registrerede brugsmødel, der er ophørte, i publiceringsnummerorden	443
Navneregister	444
Prisliste	446

Abonnementsprisen for årgangen er 600,- kr. Abonnementer tillægges porto. Abonnement tegnes i Patent- og Varemærkestyrelsen, Helgeshøj Allé 81, 2630 Tåstrup, tlf. 43 50 85 35, Gironr. 4 02 05 53, hvor enkelte numre sælges for en pris af 40 kr.

Ansvarlig for redaktion: Niels Ravn
Trykt hos Patent- og Varemærkestyrelsen

ISSN 0907-4597

Klasseregister

Liste over almindeligt tilgængelige brugsmodelansøgninger og brugsmodelregistreringer ordnet efter klasser

Forsiderne til ansøgningerne og brugsmodelskrifterne indeholdende bibliografiske oplysninger, sammendrag og tegning m.m. kan ses i de efterfølgende bilag, hvor de står i publiceringsnummerorden.

(51) Klasse	Publ.type	(10) Publ.nr.	(51) Primær klasse
A 01 G 3/08	U3	DK 2001 00175	A 01 G 3/08
A 01 K 13/00	U3	DK 2001 00164	A 01 K 13/00
A 01 K 29/00	U3	DK 2001 00164	A 01 K 13/00
A 47 B 21/03	U3	DK 2000 00136	A 47 B 21/03
A 47 G 9/02	U3	DK 2001 00109	A 61 G 7/10
A 61 B 19/02	U3	DK 2001 00157	B 65 D 5/06
A 61 F 5/41	U3	DK 2001 00065	A 61 F 5/41
A 61 G 3/06	U3	DK 2000 00125	F 16 B 7/12
A 61 G 7/10	U3	DK 2001 00109	A 61 G 7/10
A 61 H 19/00	U3	DK 2001 00065	A 61 F 5/41
A 61 J 1/00	U3	DK 2001 00157	B 65 D 5/06
A 63 B 57/00	U3	DK 2001 00160	A 63 B 57/00
A 63 C 19/08	U3	DK 2000 00189	A 63 C 19/08
B 23 K 9/16	U3	DK 2001 00140	B 23 K 37/04
B 23 K 37/04	U3	DK 2001 00140	B 23 K 37/04
B 44 C 1/28	U3	DK 2001 00121	B 44 C 1/28
B 60 C 25/02	U3	DK 2001 00147	B 60 C 25/02
B 60 D 1/62	U3	DK 2001 00142	H 01 R 13/443
B 60 P 1/43	U3	DK 2000 00125	F 16 B 7/12
B 62 K 5/04	U3	DK 2000 00113	B 62 K 5/04
B 62 M 1/00	U3	DK 2000 00113	B 62 K 5/04
B 65 D 5/06	U3	DK 2001 00157	B 65 D 5/06
B 65 D 5/50	U3	DK 2001 00157	B 65 D 5/06
B 65 F 1/16	U3	DK 2001 00158	B 65 F 1/16
B 65 G 69/28	U3	DK 2000 00125	F 16 B 7/12
C 12 M 1/30	U3	DK 2001 00157	B 65 D 5/06
E 04 B 1/38	Y6	DK 1997 00406	E 04 B 1/38
E 04 H 15/32	U3	DK 2001 00146	E 04 H 15/32
F 16 B 2/00	Y6	DK 1997 00406	E 04 B 1/38
F 16 B 7/12	U3	DK 2000 00125	F 16 B 7/12
F 16 B 13/00	Y6	DK 1997 00406	E 04 B 1/38
F 23 M 5/08	U3	DK 2000 00117	F 23 M 5/08
F 27 D 1/12	U3	DK 2000 00117	F 23 M 5/08
G 06 F 1/20	U3	DK 2001 00156	H 01 L 23/36
G 06 F 3/033	U3	DK 2001 00150	G 06 F 3/033
G 09 F 11/02	U3	DK 2000 00116	G 09 F 11/02
G 09 F 11/23	U3	DK 2000 00116	G 09 F 11/02
G 09 F 13/04	U3	DK 2000 00116	G 09 F 11/02
H 01 L 23/36	U3	DK 2001 00156	H 01 L 23/36
H 01 R 13/443	U3	DK 2001 00142	H 01 R 13/443
H 02 M 5/22	U3	DK 2001 00139	H 02 M 5/22
H 04 L 29/06	U3	DK 2001 00025	H 04 N 7/173
H 04 N 7/173	U3	DK 2001 00025	H 04 N 7/173
H 05 K 7/20	U3	DK 2001 00156	H 01 L 23/36

BRUGSMODELREGISTRERINGER

I

PUBLICERINGSNUMMERORDEN

(19) DANMARK

(10) DK 2000 00113 U3



(12) BRUGSMODELSKRIFT

Patent- og
Varemærkestyrelsen

(51) **Int.Cl. 7:** B 62 K 5/04 B 62 M 1/00
 (21) **Ansøgningsnr.:** BA 2000 00113
 (22) **Indleveringsdag:** 2000-03-28
 (24) **Løbedag.:** 2000-03-28
 (41) **Alm. tilg. dato:** 2001-06-28
 (45) **Registreringsdato:** 2001-07-27
 (45) **Publiceringsdato:** 2001-07-27

(73) **Brugsmodelindehaver:**
HEAN CYKLEN ApS, Falkevej 5, 7540 Haderup, Danmark

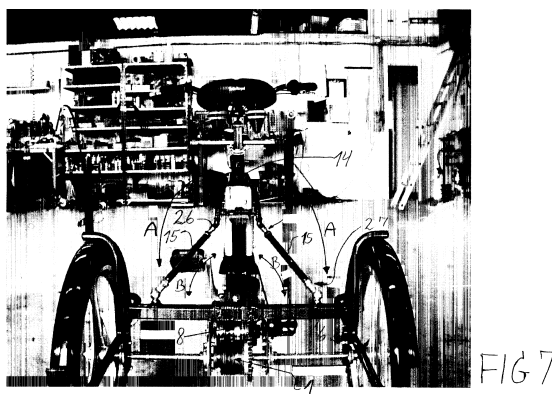
(72) **Frembringer:**
Bjarne Jensen, Karupvej 5, 7540 Haderup, Danmark

(74) **Fuldmægtig:**
Patrade A/S, Fredens Torv 3 A, 8000 Århus C, Danmark

(54) **Benævnelse:**
Trehjulet cykel

(57) **Sammendrag:**

Der beskrives en trehjulet cykel, der omfatter en bagkæde (2). For at kunne justere spænding i bagkæden (2) kan hjulene (5) forskydes frem og tilbage uden risiko for, at cyklen mister sin sporing. Dette sker ved at anvende to længdeindstillelige stænger (15), der forløber fra et stelrør til en bagbom (6), hvorpå hjulene er monteret. Disse sikrer sporing i lodret plan samt afstivning. Endvidere er der mellem bagbommen (6) og en forbindelsesstang (22) er der tilvejebragt justeringsskruer (32), som muliggør baghjulets sporing i vandret plan. Sporing indstilles én gang for alle ved fremstillingen. For at stramme kæden trækkes eller presses navet (8) fremefter i udspæringer, der er fast forbundet med stellet.



(19) DANMARK

(10) DK 2000 00116 U3



(12) BRUGSMODELSKRIFT

Patent- og
Varemærkestyrelsen

(51) **Int.Cl. 7:** G 09 F 11/02 G 09 F 11/23 G 09 F 13/04
 (21) **Ansøgningsnr.:** BA 2000 00116
 (22) **Indleveringsdag:** 2000-03-29
 (24) **Løbedag.:** 2000-03-29
 (41) **Alm. tilg. dato:** 2001-06-29
 (45) **Registreringsdato:** 2001-07-27
 (45) **Publiceringsdato:** 2001-07-27

(73) **Brugsmodelindehaver:**
 Robert Okholm, Søgårdsvej 6, 6240 Løgumkloster, Danmark

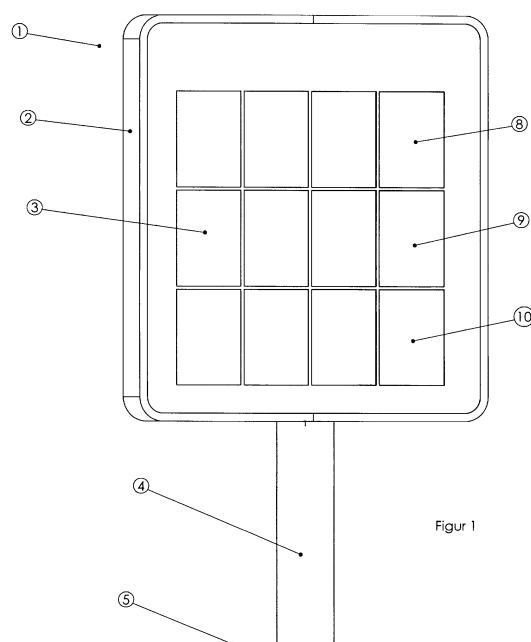
(72) **Frembringere:**
 Dieter Hose, Bremer Strasse 27, D-34379 Calden, Tyskland
 Robert Okholm, Søgårdsvej 6, 6240 Løgumkloster, Danmark

(54) **Benævnelse:**
 Reklamestander med selvskiftende reklameflade

(57) **Sammendrag:**

Denne frembringelse angår en reklamestander til brug ved visning af reklamer og tekster. Det nye ved frembringelsen udgøres af, at reklamestanderens reklameflade består af et variabelt antal sektioner, hvorpå der kan placeres individuelle reklamer eller dele af en sammensat reklame. Endvidere er det nye, at reklamefladen kan være udført med indstikslomme, så reklamen nemt kan udskiftes, når tilbuddet er uaktuelt.

Reklamerne anbringes på vandret eller lodret placerede søjler, der kan være i flere dele, hvorved der fremkommer segmenter på reklamefladen. I de trekantede søjler er anbragt en lyskilde.



Figur 1

(19) DANMARK

(10) DK 2000 00117 U3



(12) BRUGSMODELSKRIFT

Patent- og
Varemærkestyrelsen

- (51) **Int.Cl. 7:** F 23 M 5/08 F 27 D 1/12
 (21) **Ansøgningsnr.:** BA 2000 00117
 (22) **Indleveringsdag:** 2000-03-29
 (24) **Løbedag:** 2000-03-29
 (41) **Alm. tilg. dato:** 2001-06-29
 (45) **Registreringsdato:** 2001-07-27
 (45) **Publiceringsdato:** 2001-07-27
- (73) **Brugsmodelindehaver:**
 Refcon A/S, Transportbuen 11, 4700 Næstved, Danmark
- (72) **Frembringer:**
 Heinrich Bennedsen, Ellegårdsvej 45, 4700 Næstved, Danmark
- (74) **Fuldmægtig:**
 Larsen & Birkeholm A/S, Skandinavisk Patentbureau, Banegårdspladsen 1, 1570 København V, Danmark

- (54) **Benævnelse:**
 Køleplade samt anvendelse deraf

- (57) **Sammendrag:**

Køleplade (1) til ovne omfattende en bagside (3) og en forside (2), hvilken forside (2) omfatter en øvre afgrænsning (14), en nedre afgrænsning (15) samt mindst to sideafgrænsninger (13), hvilken forside (2) og bagside (3) omfatter gennemgående huller (4) samt mindst et fastgøringssmiddel (6) til montering af en køleplade (1). Kølepladen (1) omfatter yderligere et udhæng (5), hvilket udhæng (5) er anbragt øverst på kølepladens forside (2) og i det væsentlige strækker sig mellem to modstående afgrænsende sider (13).

Ved montering af udhæng på køleplade opnås, at flydende slag/påbågninger fra sidevægge frigøres fra øverste køleplade og falder ned i affaldet, hvorved tilstopning af lufthuller på kølepladen undgås. Yderligere opnås en køleplade, der bemærker sig ved at udvise stor fleksibilitet over for temperaturændringer og/eller trykændringer samt kraftpåvirkninger ved anvendelse som ovnbeklædning i forbrændingsanlæg.

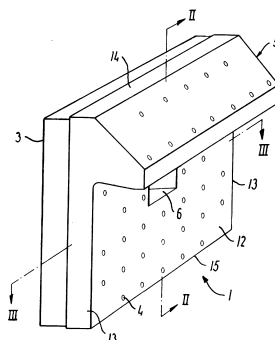


FIG. 1

(19) DANMARK

(10) DK 2000 00125 U3



(12) BRUGSMODELSKRIFT

Patent- og
Varemærkestyrelsen

(51) **Int.Cl. 7:** B 65 G 69/28 F 16 B 7/12 A 61 G 3/06 B 60 P 1/43
 (21) **Ansøgningsnr.:** BA 2000 00125
 (22) **Indleveringsdag:** 2000-04-04
 (24) **Løbedag.:** 2000-04-04
 (41) **Alm. tilg. dato:** 2001-07-04
 (45) **Registreringsdato:** 2001-07-27
 (45) **Publiceringsdato:** 2001-07-27

(73) **Brugsmodelindehaver:**
V. Guldmann A/S, Graham Bells Vej 23A, 8200 Århus N, Danmark

(72) **Frembringer:**
Jørgen Guldmann, Tammerisvej 30, 8240 Risskov, Danmark

(74) **Fuldmægtig:**
Patrade A/S, Fredens Torv 3 A, 8000 Århus C, Danmark

(54) **Benævnelse:**
Læsserampe med begrænset udskydelighed mellem teleskopisk samlede sektioner

(57) **Sammendrag:**

Der beskrives en læsserampe omfattende to eller flere teleskopiske sektioner (1,2). Hver af disse er forsynet med stopklodser (11,12), som hindrer udskydeligheden. Stopklodserne er fordelagtigt anbragt i mellemrummet mellem to vandrette bunde (4,6) for U-formede sektioner (1,2), som tilvejebringer læsserampen.

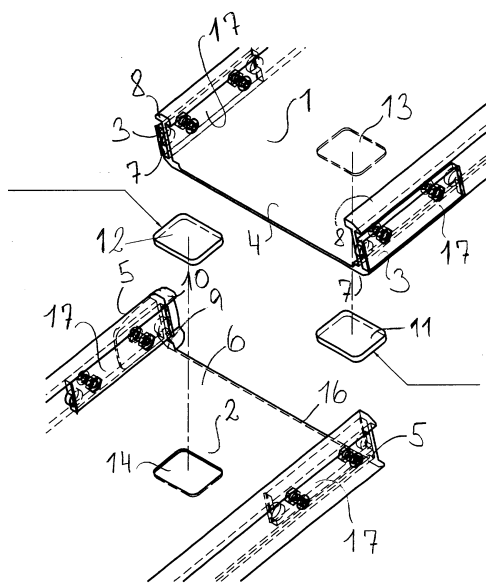


FIG 1

(19) DANMARK

(10) DK 2000 00136 U3

(12) **BRUGSMODELSKRIFT**

Patent- og
Varemærkestyrelsen

(51) **Int.Cl. 7:** A 47 B 21/03
 (21) **Ansøgningsnr.:** BA 2000 00136
 (22) **Indleveringsdag:** 2000-04-12
 (24) **Løbedag.:** 2000-04-12
 (41) **Alm. tilg. dato:** 2001-07-12
 (45) **Registreringsdato:** 2001-07-27
 (45) **Publiceringsdato:** 2001-07-27

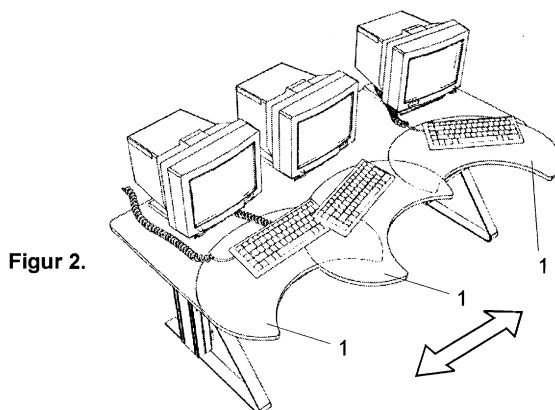
(73) **Brugsmodelindehaver:**
 Osvald Madsen, ICC-Produktion A/S, Gammelstrupvej 10, 8740 Brædstrup, Danmark
 Jimmy Grøtner, Rønnebæervej 12, 3400 Hillerød, Danmark
 Peter Møller-Jensen, Svenstrupvej 6, 2970 Hørsholm, Danmark

(72) **Frembringere:**
 Osvald Madsen, ICC-Produktion A/S, Gammelstrupvej 10, 8740 Brædstrup, Danmark
 Jimmy Grøtner, Rønnebæervej 12, 3400 Hillerød, Danmark
 Peter Møller-Jensen, Svenstrupvej 6, 2970 Hørsholm, Danmark

(54) **Benævnelse:**
 Flytbar arbejdsplade til computerbord

(57) **Sammendrag:**

Denne frembringelse angår en bevægelig arbejdsplade til montering på forskellige arbejdsborde, herunder computerborde. Arbejdspladen kan betragtes som en tillægsplade der placeres ovenpå den eksisterende bordplade. Arbejdspladen kan frit bevæges sideværts langs bordpladens forkant, skubbes ind og trækkes ud i forhold til denne, og endelig drejes i forskellige retninger alt efter behov. Selve pladen kan have forskellige udformninger og udkæringer passende til forskellige arbejdssituationer. Således kan pladen f.eks. udformes så den passer til et tastatur og en mus, og samtidigt giver albuestøtte, når der arbejdes på et computerbord.



(19) DANMARK

(10) DK 2000 00189 U3



(12) BRUGSMODELSKRIFT

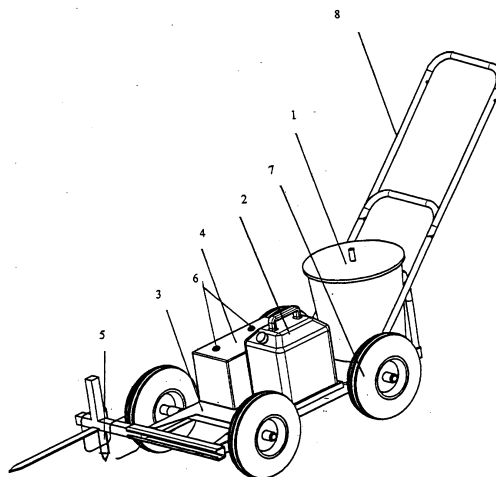
Patent- og
Varemærkestyrelsen

- (51) **Int.Cl. 7:** A 63 C 19/08
 (21) **Ansøgningsnr.:** BA 2000 00189
 (22) **Indleveringsdag:** 2000-05-30
 (24) **Løbedag.:** 2000-05-30
 (41) **Alm. tilg. dato:** 2001-06-19
 (45) **Registreringsdato:** 2001-07-27
 (45) **Publiceringsdato:** 2001-07-27
- (30) **Prioritetsoplysninger:**
2000-03-19 DE 2000 04 920
- (73) **Brugsmodeleindehaver:**
A/S Phønix Contractors, Vester Alle 1, 6600 Vejen, Danmark
- (72) **Frembringer:**
Christian Vith, An der Reitbahn 8, D-24937 Flensburg, Tyskland
- (74) **Fuldmægtig:**
Chas. Hude A/S, H.C. Andersens Boulevard 33, 1553 København V, Danmark

- (54) **Benævnelse:**
Køretøj til afmærkning, makering og maling af linier på sportspladser

- (57) **Sammendrag:**

Denne frembringelse angår et køretøj til afmærkning, markering og maling af linier. Den udnytter flydende farvemateriale, som kan blandes med tilført vand med henblik på fastlæggelse af farvetætheden. Det nye ved frembringelsen er, at maskinen har en pumpe (4), som kan suge de forskellige materialer, blande disse og under tryk pumpe dem videre gennem en dyse (5).



(19) DANMARK

(10) DK 2001 00025 U3



(12) BRUGSMODELSKRIFT

Patent- og
Varemærkestyrelsen

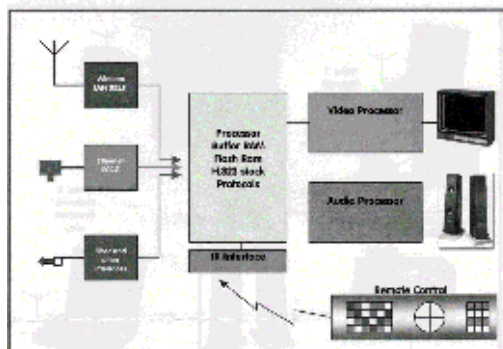
- (51) **Int.Cl. 7:** H 04 N 7/173 H 04 L 29/06
 (21) **Ansøgningsnr.:** BA 2001 00025
 (22) **Indleveringsdag:** 2001-01-30
 (24) **Løbedag.:** 2001-01-30
 (41) **Alm. tilg. dato:** 2001-07-27
 (45) **Registreringsdato:** 2001-07-27
 (45) **Publiceringsdato:** 2001-07-27
- (73) **Brugsmodelindehaver:**
 Johan Thorleif Bergqvist, Skodsborg Strandvej 83, 2942 Skodsborg, Danmark
- (72) **Frembringer:**
 Johan Thorleif Bergqvist, Skodsborg Strandvej 83, 2942 Skodsborg, Danmark

- (54) **Benævnelse:**
 Netværks video adapter

- (57) **Sammendrag:**

Denne frembringelse angår en enhed, som gennem sit interaktive samspil med transmissionsprotokoller på store distributionsnet muliggør en optimering af trafikken for derved at kunne tilbyde en båndbredde til et stort antal brugere, hvor summen af den udnyttede båndbredde langt overstiger de på distributionsnettet værende ressourcer i et system, som af brugeren opfattes som et realtids system, hvor der i virkeligheden er tale om intelligent decentraliseret distribution af datamateriale i store mængder. Datamaterialet er primært video og audio materiale hvorfor enheden er forsynet med unikke snitflader, som muliggør fortrådet eller trådløs tilslutning af visnings- og afspilningsudstyr til video og audio eller kombinationer heraf. Enheden kan anvendes som enkeltstående i forbindelse med enhver form for kontemporært netværk men demonstrerer sine helt unikke fortrin i forbindelse med det specielle tekniske bagland, som reelt er en del af hele frembringelsen.

Figur 1, skematisk opbygning af HVA enheden



(19) DANMARK

(10) DK 2001 00065 U3



(12) BRUGSMODELSKRIFT

Patent- og
Varemærkestyrelsen

-
- (51) **Int.Cl. 7:** A 61 F 5/41 A 61 H 19/00
(21) **Ansøgningsnr.:** BA 2001 00065
(22) **Indleveringsdag:** 2001-02-28
(24) **Løbedag.:** 2001-02-28
(41) **Alm. tilg. dato:** 2001-07-27
(45) **Registreringsdato:** 2001-07-27
(45) **Publiceringsdato:** 2001-07-27
- (73) **Brugsmodelindehaver:**
Medici ApS, c/o Bettina Nørgård, Lindevej 9, 1877 Frederiksberg C, Danmark
- (72) **Frembringer:**
Jørn Ege Siana, Hellerupvej 52C, 2900 Hellerup, Danmark
- (74) **Fuldmægtig:**
Jacob Berner Rue, Præstelodsvej 47B, 3370 Melby, Danmark

-
- (54) **Benævnelse:**
Penisekspander

- (57) **Sammendrag:**

Denne frembringelse angår en indretning til forøgelse af rumfang af penis. Det nye ved frembringelsen udgøres af, at hyperemination af penis sker ved computerstyret tryk- og intervalforløb. Ny er frembringelsens computerstyrede pumpe og ny er en elektronisk separeret trykfølsomhedsmåler og ny er anvendelse af 18 volt jævnspændingsstrøm til en elektronikenhed.



(19) DANMARK

(10) DK 2001 00109 U3



(12) BRUGSMODELSKRIFT

Patent- og
Varemærkestyrelsen

- (51) **Int.Cl. 7:** A 61 G 7/10 A 47 G 9/02
 (21) **Ansøgningsnr.:** BA 2001 00109
 (22) **Indleveringsdag:** 2001-04-27
 (24) **Løbedag:** 2001-04-27
 (41) **Alm. tilg. dato:** 2001-07-27
 (45) **Registreringsdato:** 2001-07-27
 (45) **Publiceringsdato:** 2001-07-27
- (73) **Brugsmodelindehaver:**
Vidar Geitheim, Agernvej 87, 8330 Beder, Danmark
- (72) **Frembringer:**
Vidar Geitheim, Agernvej 87, 8330 Beder, Danmark
- (74) **Fuldmægtig:**
K. Skøtt-Jensen, Patentingeniører A/S, Lemmingvej 225, 8361 Hasselager, Danmark

- (54) **Benævnelse:**
Madrasovertæk til glide/vendetæppe med integreret stopfunktion.

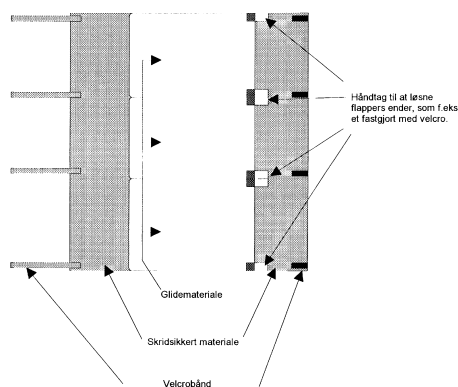
- (57) **Sammendrag:**

Frembringelsen tilvejebringer et madrasovertæk, der gør håndteringsarbejdet med en sengeliggende bruger lettere for brugerens hjælpere, hvor madrasovertækket har et integreret glide- og låsesystem.

Med et madrasovertæk med mindst én flap af glidestof ifølge frembringelsen opnås der mulighed for at tilpasse, hvor på madrasovertækket brugeren skal hindres i let at kunne glide, hvorved der opnås en mere optimal komfort for brugeren.

Når eksempelvis sengens hovedende hæves kan man fiksere brugerens sædedel ved at trække en flap af glidestof ud, der er placeret under sædere regionen, hvorved brugeren således ikke glider ned i sengen.

Fig 1. Den nye teknik



(19) DANMARK

(10) DK 2001 00121 U3



(12) BRUGSMODELSKRIFT

Patent- og
Varemærkestyrelsen

- (51) **Int.Cl. 7:** B 44 C 1/28
(21) **Ansøgningsnr.:** BA 2001 00121
(22) **Indleveringsdag:** 2001-05-07
(24) **Løbedag.:** 2001-05-07
(41) **Alm. tilg. dato:** 2001-07-27
(45) **Registreringsdato:** 2001-07-27
(45) **Publiceringsdato:** 2001-07-27
- (73) **Brugsmodelindehaver:**
Erik Egebjerg, Uhre Byvej 11, 7330 Brande, Danmark
- (72) **Frembringer:**
Karen-Lisbeth Rasmussen, Boelskilde 44, 7120 Vejle Øst, Danmark

- (54) **Benævnelse:**
Variabelt udsmykningsmodel i 10 dele

- (57) **Sammendrag:**

Et masseproduceret, delbart, variabelt udsmykningsmodul i 10 dele, som i første fase tænkes brugt i byggeriet.

De enkelte dele af modulet kan sættes sammen på uendelig mange måder, og derved give mulighed for unikke, individuelle udsmykninger.

Udsmykningsmodulets rundgående linier gør at udsmykningen hænger billedmæssigt sammen, næsten uanset hvordan de sammensættes.

Udsmykningsmodulet er nyt ved ,at et masseproduceret element danner udgangspunkt for individuelt, unikt design. Og nyt ved at kunden selv kan arbejde med det.

Udsmykningsmodulet tænkes i første fase udført i keramik, men senere i andre materialer.



(19) DANMARK

(10) DK 2001 00139 U3



(12) BRUGSMODELSKRIFT

Patent- og
Varemærkestyrelsen

- (51) **Int.Cl. 7:** H 02 M 5/22
 (21) **Ansøgningsnr.:** BA 2001 00139
 (22) **Indleveringsdag:** 2001-05-21
 (24) **Løbedag:** 2001-05-21
 (41) **Alm. tilg. dato:** 2001-07-27
 (45) **Registreringsdato:** 2001-07-27
 (45) **Publiceringsdato:** 2001-07-27
- (73) **Brugsmodelindehaver:**
Mørup ApS, Langkær Vænge 21, 3500 Værløse, Danmark
- (72) **Frembringer:**
Poul Erik Peter Mørup, Langkær Vænge 21, 3500 Værløse, Danmark

- (54) **Benævnelse:**
Enhed til fasestyring af vekselspænding til ohmsk, induktiv eller kapacitiv last og vilkårlig blanding af disse

- (57) **Sammendrag:**

Frembringelsen vedrører benyttelsen af en i forhold til kendt teknik væsentligt forenklet metode til fasestyring af spændingen til en vekselstrømslast, især glødelamper drevet gennem transformator, idet den tillader anvendelsen af vilkårlige kombinationer af ohmsk, kapacitiv og induktiv last uden behov for manuelt eller elektronisk funktionsvalg. Det nye ved frembringelsen er, at en elektronisk kobling til stadighed sikrer en åben strømvej for en mulig induktiv strøm i belastningen.

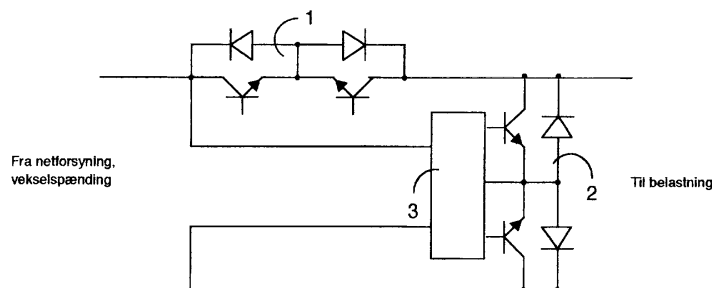


Fig. 2.

(19) DANMARK

(10) DK 2001 00140 U3



(12) BRUGSMODELSKRIFT

Patent- og
Varemærkestyrelsen

(51) **Int.Cl. 7:** B 23 K 37/04 B 23 K 9/16
 (21) **Ansøgningsnr.:** BA 2001 00140
 (22) **Indleveringsdag:** 2001-05-19
 (24) **Løbedag.:** 2001-05-19
 (41) **Alm. tilg. dato:** 2001-07-27
 (45) **Registreringsdato:** 2001-07-27
 (45) **Publiceringsdato:** 2001-07-27

(73) **Brugsmodelindehaver:**
 Folmer Greve, Nøddehaven 5, 5320 Agedrup, Danmark

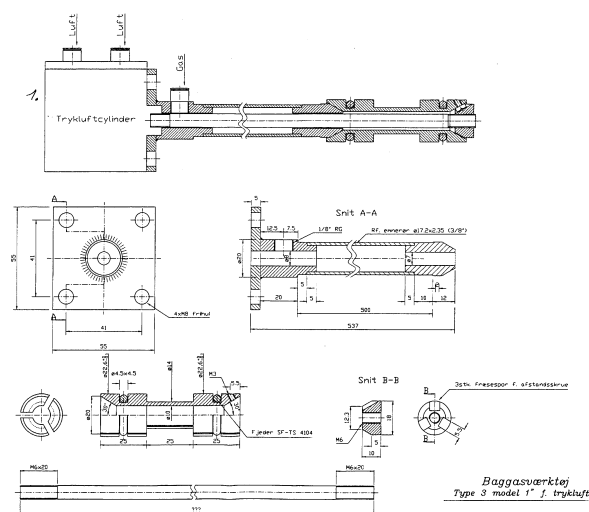
(72) **Frembringer:**
 Folmer Greve, Nøddehaven 5, 5320 Agedrup, Danmark

(54) **Benævnelse:**
 Beskyttelsesgasværktøj type 3 Universal, for sammensvejsning af rør eller rør -unioner/flanger

(57) **Sammendrag:**

Denne frembringelse angår beskyttelsesgasværktøj type 3 Universal, der anvendes i forbindelse med forskellige svejseopgaver til rør/rør og rør / flanger –unioner. Det nye ved denne frembringelse er, at det er selve værktøjshovedet der ekspanderer, og dermed er i stand til at rette ovale rør, at fastholde og centrere 2 emner i forhold til hinanden, samtidig med at der opnås en meget stor tids- og gasbesparelse. Grundkonstruktionen er let at tilpasse kunde krav mht. dim. og materialevalg, hertil kommer, at man kan vælge om værktøjet skal være et lille håndværktøj, eller det skal bruges i en svejseautomat og fungere ved hjælp af trykluft.

Figur 2.



(19) DANMARK

(10) DK 2001 00142 U3



(12) BRUGSMODELSKRIFT

Patent- og
Varemærkestyrelsen

(51) **Int.Cl. 7:** H 01 R 13/443 B 60 D 1/62
 (21) **Ansøgningsnr.:** BA 2001 00142
 (22) **Indleveringsdag:** 2001-05-23
 (24) **Løbedag:** 2001-05-23
 (41) **Alm. tilg. dato:** 2001-07-27
 (45) **Registreringsdato:** 2001-07-27
 (45) **Publiceringsdato:** 2001-07-27

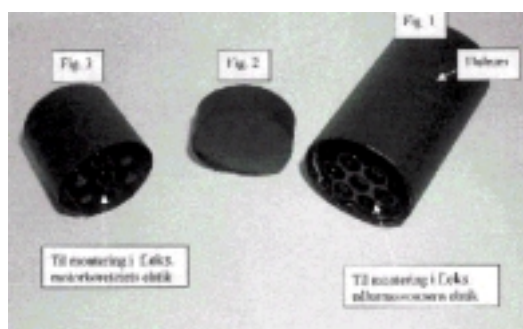
(73) **Brugsmodelindehaver:**
Torben Schmidt, Gl. Ribevej 23, 6200 Åbenrå, Danmark

(72) **Frembringer:**
Torben Schmidt, Gl. Ribevej 23, 6200 Åbenrå, Danmark

(54) **Benævnelse:**
Fugt, snavs & ir stopper til elstik

(57) **Sammendrag:**

Denne frembringelse angår et ende stykke (fig. 1) der i den ene ende passer i el-stik på f.eks. påhængsvogne (nummerpladeholdere, campingvogne, trailer og lign.) og som i den anden ende er udformet med et hulrum til påfyldning af smøremiddel og med indvendig gevind, samt et dertil hørende skruelåg (fig. 2). Herudover en prop til montering i f.eks. motorkøretøjets el-stik (fig. 3). Ende stykket er nyt ved det er tilpasset el stikket og at det derved beskytter mod fugt og snavs og samtidig har en smørende effekt som opnås ved at påfylde et smøre middel i hulrummet og derefter dreje på det tilhørende skruelåget.



(19) DANMARK

(10) DK 2001 00146 U3



(12) BRUGSMODELSKRIFT

Patent- og
Varemærkestyrelsen

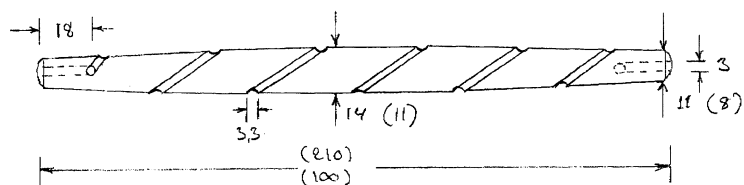
- (51) **Int.Cl. 7:** E 04 H 15/32
 (21) **Ansøgningsnr.:** BA 2001 00146
 (22) **Indleveringsdag:** 2001-05-26
 (24) **Løbedag:** 2001-05-26
 (41) **Alm. tilg. dato:** 2001-07-27
 (45) **Registreringsdato:** 2001-07-27
 (45) **Publiceringsdato:** 2001-07-27
- (73) **Brugsmodelindehaver:**
 Preben Fritzbøger, Skovgårdsvej 25, 3200 Helsingø, Danmark
- (72) **Frembringer:**
 Preben Fritzbøger, Skovgårdsvej 25, 3200 Helsingø, Danmark

- (54) **Benævnelse:**
 Bardun strammer

- (57) **Sammendrag:**

Bardunstrammeren er til mont. på en telt bardun fig. 2 da den er fjedrende er dens virkning at forhindre pløkken i at blive revet op af jorden ved gentagende ryk i bardunen. samtidig kan man forspænde bardunen, og derved undgå at denne slappes og hænger løs når teltet efter en tid sætter sig. Da bardunstrammeren er udført i stærke og selvlysende farver undgår man at falde over den.

Fig. 4



(19) DANMARK

(10) DK 2001 00147 U3



(12) BRUGSMODELSKRIFT

Patent- og
Varemærkestyrelsen

- (51) **Int.Cl. 7:** B 60 C 25/02
 (21) **Ansøgningsnr.:** BA 2001 00147
 (22) **Indleveringsdag:** 2001-05-31
 (24) **Løbedag:** 2001-05-31
 (41) **Alm. tilg. dato:** 2001-07-27
 (45) **Registreringsdato:** 2001-07-27
 (45) **Publiceringsdato:** 2001-07-27
- (73) **Brugsmodelindehaver:**
 Albert Clausen ApS, Skansørevej 3 B, 3000 Helsingør, Danmark
- (72) **Frembringer:**
 Poul Clausen, Skansørevej 3 B, 3000 Helsingør, Danmark

- (54) **Benævnelse:**
 Dækjern

- (57) **Sammendrag:**

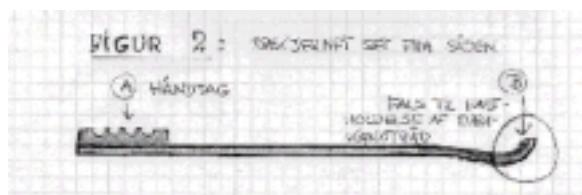
Denne frembringelse angår en ny type dækjern, der, når dækket afmonteres af fælgen, mindsker risikoen betydeligt for at ridse og beskadige dæk og fælg, (specielt fælg fremstillet af letmetal)

Dækjernet består af en stålkærne indstøbt i polyurethane, hvis overflade er glat og "selvsmørende".

Dækjernet's facon, med krumning og fals til fastholdelse af dækkets kantråd, bevirker at arbejdsprocessen, med afmontering af dæk fra fælg bliver lettere.

Dækjernet er monteret med et blødt håndgreb, der bevirker, at det er arbejds-sikkert og arbejdsvenligt at holde på.

Dækjernet's elasticitet og bøjelighed, bevirker at man ikke kan overføre et for stort tryk til dæk og fælg, således at der ikke opstår skade på dæk eller fælg.



(19) DANMARK

(10) DK 2001 00150 U3



(12) BRUGSMODELSKRIFT

Patent- og
Varemærkestyrelsen

(51) **Int.Cl. 7:** G 06 F 3/033
 (21) **Ansøgningsnr.:** BA 2001 00150
 (22) **Indleveringsdag:** 2001-06-23
 (24) **Løbedag:** 2001-06-23
 (41) **Alm. tilg. dato:** 2001-07-27
 (45) **Registreringsdato:** 2001-07-27
 (45) **Publiceringsdato:** 2001-07-27

(73) **Brugsmodelindehaver:**
 Allan Lou, Danavej 2, 4640 Fakse, Danmark
 Jannie Lou, Danavej 2, 4640 Fakse, Danmark

(72) **Frembringer:**
 Allan Lou, Danavej 2, 4640 Fakse, Danmark
 Jannie Lou, Danavej 2, 4640 Fakse, Danmark

(54) **Benævnelse:**
 Computermus monteret på tommelfinger, betjent med fingrene

(57) **Sammendrag:**

'JoyFinger' som er en halv "handske" (se Fig. 1. Sort) vil udgøre en computermus med samme funktioner som kendes ved denne. 'JoyFinger' er monteret på hånden og har således et joystick, klikkaster og evt. scroll-/webfunktioner monteret på tommelfingeren for at pege- og langefinger kan betjene funktionerne. Med den trådløse funktion opnås frihed og fleksibilitet af ikke at skulle være afhængig af et fast underlag som man er med en traditionel computermus.



(19) DANMARK

(10) DK 2001 00156 U3



(12) BRUGSMODELSKRIFT

Patent- og
Varemærkestyrelsen

(51) **Int.Cl. 7:** H 01 L 23/36 G 06 F 1/20 H 05 K 7/20
 (21) **Ansøgningsnr.:** BA 2001 00156
 (22) **Indleveringsdag:** 2001-06-14
 (24) **Løbedag:** 2001-06-14
 (41) **Alm. tilg. dato:** 2001-07-27
 (45) **Registreringsdato:** 2001-07-27
 (45) **Publiceringsdato:** 2001-07-27

(30) **Prioritetsoplysninger:**
2000-06-15 DE 200 10 663.5

(73) **Brugsmodelindehaver:**
Georg Schlomka, Dorfstrasse 16, D-21640 Neuenkirchen, Tyskland

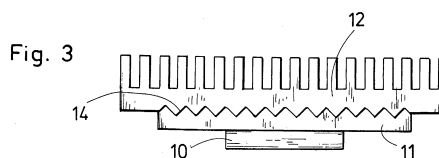
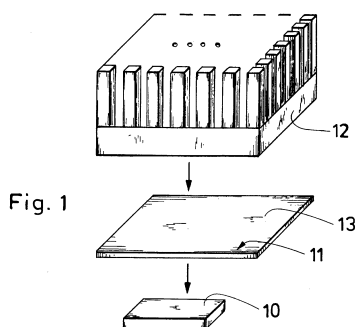
(72) **Frembringer:**
Georg Schlomka, Dorfstrasse 16, D-21640 Neuenkirchen, Tyskland

(74) **Fuldmægtig:**
K. Skøtt-Jensen, Patentingeniører A/S, Lemmingvej 225, 8361 Hasselager, Danmark

(54) **Benævnelse:**
Køleelement og køleanordning

(57) **Sammendrag:**

Køleelement (11) til videreledning af varme fra et varmeudstrålende halvlederaggregat (10), navnlig en dataprocessor, navnlig ind i et kølelegeme (12) er beskrevet, hvor til opnåelse af forbedret køleevne køleelementets (11) varmeledningsevne er større end kølelegemets (12) varmeledningsevne, og hvor yderligere forbedring opnås, såfremt køleelementets (11) grundflade er større end halvlederaggregatets (10) grundflade respektivt ved, at kontaktområdet (14) mellem kølelegemet (12) og køleelementet (11) er større end halvlederaggregatets (10) grundflade, herunder at kontaktområdet (14) mellem køleelementet (11) og kølelegemet (12) er ujævnt, navnlig fortandet.



(19) DANMARK

(10) DK 2001 00157 U3



(12) BRUGSMODELSKRIFT

Patent- og
Varemærkestyrelsen

- (51) **Int.Cl. 7:** B 65 D 5/06 A 61 B 19/02 B 65 D 5/50 C 12 M 1/30
A 61 J 1/00
- (21) **Ansøgningsnr.:** BA 2001 00157
- (22) **Indleveringsdag:** 2001-06-14
- (24) **Løbedag:** 2001-06-14
- (41) **Alm. tilg. dato:** 2001-07-27
- (45) **Registreringsdato:** 2001-07-27
- (45) **Publiceringsdato:** 2001-07-27
- (73) **Brugsmodelindehaver:**
Karin Jensen, Bjaruphøjvej 6, 8600 Silkeborg, Danmark
- (72) **Frembringer:**
Karin Jensen, Bjaruphøjvej 6, 8600 Silkeborg, Danmark

- (54) **Benævnelse:**
Holder til vatpinde

- (57) **Sammendrag:**

Denne frembringelse angår en vatpindeholder til fastholdelse af vatpinde med biologiske materiale sikret til DNA-undersøgelse som spor i kriminalsager.

Det nye ved frembringelsen er, at vatpindene med en hånd og enkelte bevægelser let kan anbringes i holderen og igen let kan afmonteres når de skal undersøges. Dette medfører en større sikkerhed for, at vatenden ikke bliver berørt eller kommer i berøring med andre materialer.

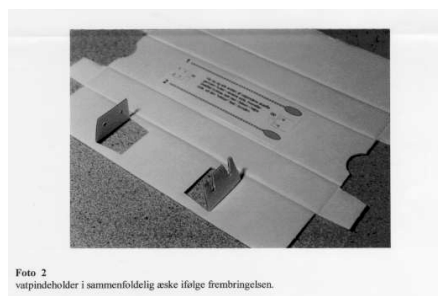


Foto 2
vatpindeholder i sammenfoldelig aske ifølge frembringelsen.

(19) DANMARK

(10) DK 2001 00158 U3



(12) BRUGSMODELSKRIFT

Patent- og
Varemærkestyrelsen

- (51) **Int.Cl. 7:** B 65 F 1/16
 (21) **Ansøgningsnr.:** BA 2001 00158
 (22) **Indleveringsdag:** 2001-06-14
 (24) **Løbedag:** 2001-06-14
 (41) **Alm. tilg. dato:** 2001-07-27
 (45) **Registreringsdato:** 2001-07-27
 (45) **Publiceringsdato:** 2001-07-27
- (73) **Brugsmodelindehaver:**
 Joca Trading A/S, Industrivej 6, 7830 Vinderup, Danmark
- (72) **Frembringer:**
 John Finn Mortensen, Svanevej 12, 7600 Struer, Danmark
- (74) **Fuldmægtig:**
 Ole Olsson, Kardbyvej 19, Tastum, 7850 Stoholm Jylland, Danmark

- (54) **Benævnelse:**
 Låg til rumopdelt affaldscontainer

- (57) **Sammendrag:**

Frembringelsen angår et låg til en rumopdelt affaldscontainer af den type, som benyttes til kildesorteret affald, især husholdningsaffald. Affaldscontainerne af denne type er sædvanligvis indrettet til automatisk tømning i en renovationsvogn, som til det formål er forsynet med en hydraulisk lifanordning. Denne løfter affaldscontaineren op i passende højde over renovationsvognens opsamlingscontainer, og tipper samtidig affaldscontaineren 180 grader rundt, således at indholdet tømmes ud.

Frembringelsen er ejendommelig ved, at affaldscontaineren er forsynet med en aftagelig lågenhed, som er beregnet til anbringelse på affaldscontaineren under den automatiske tømmeprocess. Lågenheden er indrettet med et antal indbyrdes uafhængige, dvs hver for sig oplukkelige og aflåselige, lågsektioner svarende til affaldscontainerens rumopdeling. De enkelte rumsektioner i affaldscontaineren kan på denne måde tømmes hver for sig ved successiv oplåsning af lågsektionerne under tømmeprocessen. Den aftagelige lågenhed er indrettet til anbringelse på affaldscontaineren sammen med det permanente låg medens dette er åbent. Formålstjenligt følger den aftagelige lågenhed med renovationsvognen og benyttes på skift mellem de enkelte affaldscontainerne på renovationsruten

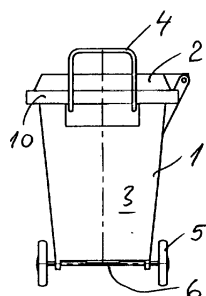


Fig. 1

(19) DANMARK

(10) DK 2001 00160 U3



(12) BRUGSMODELSKRIFT

Patent- og
Varemærkestyrelsen

(51) **Int.Cl. 7:** A 63 B 57/00
(21) **Ansøgningsnr.:** BA 2001 00160
(22) **Indleveringsdag:** 2001-06-18
(24) **Løbedag.:** 2001-06-18
(41) **Alm. tilg. dato:** 2001-07-27
(45) **Registreringsdato:** 2001-07-27
(45) **Publiceringsdato:** 2001-07-27

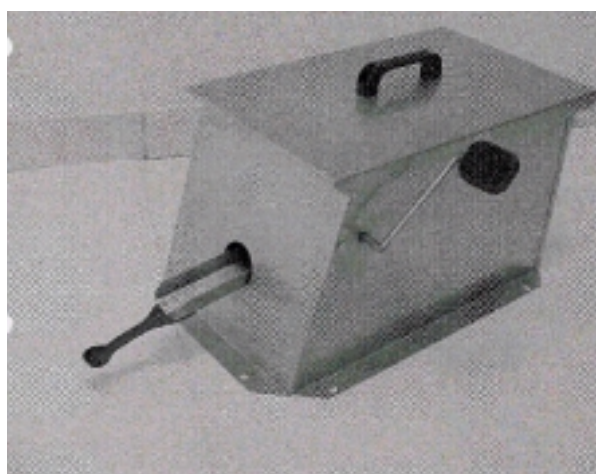
(73) **Brugsmodelindehaver:**
Jeppe Isaksen, Marbækvej 12, 6700 Esbjerg, Danmark

(72) **Frembringer:**
Jeppe Isaksen, Marbækvej 12, 6700 Esbjerg, Danmark

(54) **Benævnelse:**
Mekanisk bold maskine

(57) **Sammendrag:**

FREMBRINGELSEN VEDRØRER EN UDENDØRS MEKANISK BOLD MASKINE, TIL BRUG PÅ GOLD BANERS "DRIVING RANGE". DET NYE VED FREMBRINGELSEN ER AT AKSLEN SOM MED SINE TO ARME ER FJEDERBELASTE FOR RETURBEVÆGELSEN VED ET TRYK MED EN GOLF KØLLE PÅ MASKINENS PEDAL FÅR AKSLEN TIL AT UDLØSE EN BOLD FREM TIL ET KUNSTSTOF TEESTED.



Figur 3.

(19) DANMARK

(10) DK 2001 00164 U3



(12) BRUGSMODELSKRIFT

Patent- og
Varemærkestyrelsen

(51) **Int.Cl. 7:** A 01 K 13/00 A 01 K 29/00
(21) **Ansøgningsnr.:** BA 2001 00164
(22) **Indleveringsdag:** 2001-06-22
(24) **Løbedag.:** 2001-06-22
(41) **Alm. tilg. dato:** 2001-07-27
(45) **Registreringsdato:** 2001-07-27
(45) **Publiceringsdato:** 2001-07-27

(73) **Brugsmodelindehaver:**
Erik Pedersen, Granvej 27, 9981 Jerup, Danmark

(72) **Frembringer:**
Erik Pedersen, Granvej 27, 9981 Jerup, Danmark

(54) **Benævnelse:**
Netholder

(57) **Sammendrag:**

Netholder til stabling og opbevaring af net på f. eks. minkfarme. Holderne kan sammenstille 1 eller flere stakke net, vertikalt fikseret. Holderne kan igen stilles oven på hinanden for opbevaring af nettene.



(19) DANMARK

(10) DK 2001 00175 U3



(12) BRUGSMODELSKRIFT

Patent- og
Varemærkestyrelsen

- (51) **Int.Cl. 7:** A 01 G 3/08
 (21) **Ansøgningsnr.:** BA 2001 00175
 (22) **Indleveringsdag:** 2001-07-05
 (24) **Løbedag:** 2001-07-05
 (41) **Alm. tilg. dato:** 2001-07-27
 (45) **Registreringsdato:** 2001-07-27
 (45) **Publiceringsdato:** 2001-07-27
- (73) **Brugsmodelindehaver:**
 Jørgen Nørgård Jensen, Sønderbyen 1, 9510 Arden, Danmark
- (72) **Frembringer:**
 Jørgen Nørgård Jensen, Sønderbyen 1, 9510 Arden, Danmark

- (54) **Benævnelse:**
 Vækstreguleringsmaskine til juletræer

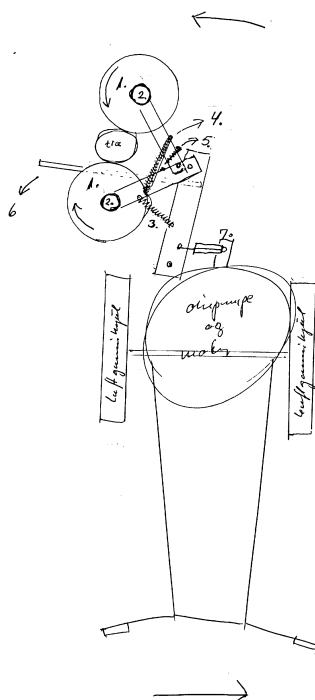
- (57) **Sammendrag:**

Denne frembringelse angår en vækstreguleringsmaskine der med fræschjul fjerner en i forvejen indstillet del af barken på jule træets nederste del af stammen og derved hæmmer væksten i både højde og bredde.

Det giver følgende fordele:

Arbejdet med vækstregulering kan fordeles over en meget længere periode.
 Flere års virkning.
 Arbejdsudgiften pr. træ er mindre.
 Giver ingen synlige og værdiforringende skader på det færdige juletræ.
 Brug af topkudsregulerende kemikalier kan undgås.
 Let at udføre--,kræver ikke særlig uddannelse.
 Arbejdet kræver ikke besværligt sikkerhedsudstyr.

Figur B



**ÆNDREDE
BRUGSMODELREGISTRERINGER**

(19) DANMARK

(10) DK 1997 00406 Y6



(12) BRUGSMODELSKRIFT

Patent- og
Varemærkestyrelsen

Ændret reg. brugsmodel med prøvning

(51) **Int.Cl.:** E 04 B 1/38 F 16 B 2/00 F 16 B 13/00
 (21) **Ansøgningsnr.:** BA 1997 00406
 (22) **Indleveringsdag:** 1997-10-30
 (24) **Løbedag:** 1997-10-30
 (41) **Alm. tilg. dato:** 1997-11-28
 (45) **Registreringsdato:** 1997-11-28
 (45) **Publiceringsdato:** 2001-07-27

(73) **Brugsmodelindehaver:**
 BMF BYGNINGSBESLAG A/S, Hedegaardsvej 11, Boulstrup, 8300 Odder, Danmark

(72) **Frembringer:**
 Niels Friis, Malling Bjergevej 87, 8340 Malling, Danmark

(74) **Fuldmægtig:**
 Patrade A/S, Fredens Torv 3 A, 8000 Århus C, Danmark

(54) **Benævnelse:**
 Beslagsæt til afstivning af tagkonstruktion

(57) **Sammendrag:**

Der beskrives et beslagsæt til afstivning af tagkonstruktion ved hjælp af hulbånd (2) af stål, der fortrinsvis ved hver side af tagkonstruktionen eksempelvis fra et punkt (4) nær ved tagryggen (6) af et centralt tagspær (8) føres diagonalt nedover tagkonstruktionen til nedre endedele (10) af yderste tagspær (12), hvilket beslagsæt omfatter et antal topbeslag (14), et antal koblingsbeslag (16), et antal endebeslag (18) samt eventuelt et antal i og for sig kendt strammebeslag. Topbeslaget (14) er indrettet til at fastgøres øverst på et midterste tagspær, idet topbeslaget (14) forbindes med en endedel af et hulbånd (2), hvis modsatte ende ligeledes ved hjælp af et koblingsbeslag (16) forbindes til et endebeslag (18), der fastgøres til nedre endedel af yderste tagspær (12); eventuelt kan en diagonal afstivning omfatte et i og for sig kendt spændebeslag, der eksempelvis kobles mellem et endebeslag (18) og diagonalhulbåndet. Ved hjælp af enkle foranstaltninger opnås herved et forbedret beslagsæt, der gør det betydeligt nemmere at etablere en effektiv og sikker afstivning af en tagkonstruktion ved hjælp af diagonaler af hulbånd.

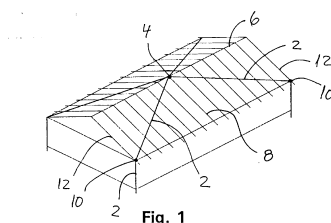


Fig. 1

OMTRYK

(19) DANMARK

(10) DK 1998 00009 U3



(12) BRUGSMODELSKRIFT

Patent- og
Varemærkestyrelsen

Omtryk bkg. den 2001-07-27

(51) **Int.Cl. 6:** F 03 D 1/06
(21) **Ansøgningsnr.:** BA 1998 00009
(22) **Indleveringsdag:** 1998-01-14
(24) **Løbedag.:** 1998-01-14
(41) **Alm. tilg. dato:** 1998-04-27
(45) **Registreringsdato:** 1998-10-09
(45) **Publiceringsdato:** 1998-10-09

(30) **Prioritetsoplysninger:**
1997-01-27 FI 970036 U

(73) **Brugsmodelindehaver:**
Jörma Järvelä, 90480 Hailuoto, Finland

(72) **Frembringer:**
Jörma Järvelä, 90480 Hailuoto, Finland

(74) **Fuldmægtig:**
Jörma Järvelä, 90480 Hailuoto, Finland

(54) **Benævnelse:**
Vinge til vindmølle til el-produktion opvarmet ved hjælp af et kulfiberlag.

(57) **Sammendrag:**

Formålet med opfindelsen er en vindmøllevinge, som opvarmes elektrisk ved udnyttelse af et kulfiberlags evne til at lede elektricitet. Det nye ved opfindelsen er, at opvarmningen sker gennem et kulfiberlag. Dette er placeret inde i vingens yderlag, beskyttet mod sammenstød med isklumper og andre ydre påvirkninger.

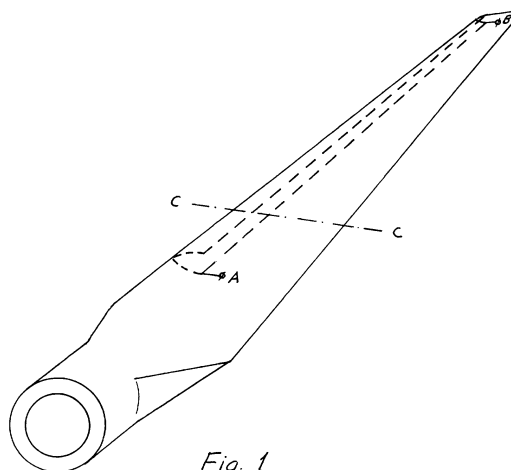


Fig. 1

Liste over registrerede brugsmodeller, hvori der er anmodet om prøvning eller udslettelse. Listen er i publiceringsnummerorden. Afgørelserne vil blive publiceret, når de foreligger.

Anmodning om udslettelse

(51) **Int.Cl. 7:** B 24 D 13/06 B 24 D 13/10
(10) **Publicerings nr:** DK 2001 00077 U3
(21) **Ansøgningsnr:** BA 2001 00077
(22) **Indleveringsdag:** 2001-03-13
(45) **Registreringsdato:** 2001-05-25

(73) **Indehaver:**
Poul Erik Jespersen, Lyngvænget 6, 7870 Roslev, Danmark

Anmodning fremsat af:

Poul Erik Jespersen, Lyngvænget 6, 7870 Roslev, Danmark

(54) **Benævnelse:**
Roterende slibe- eller pudseværktøj og et apparat med et sådant værktøj.

Anmodning om udslettelse

(51) **Int.Cl. 7:** C 07 D 405/12
(10) **Publicerings nr:** DK 1999 00234 U4
(21) **Ansøgningsnr:** BA 1999 00234
(22) **Indleveringsdag:** 1999-06-15
(45) **Registreringsdato:** 0200-12-22

(73) **Indehaver:**
SmithKline Beecham plc, Four New Horizons Court, Harlequin Avenue, Brentford, Middlesex TW8 9EP, Storbritannien

Anmodning fremsat af:

Synthon B.V., Microweg, Nijmegen, NL-6545 CM, Holland

(54) **Benævnelse:**
Paroxetin-methansulfonat i krystallinsk form, farmaceutisk præparat indeholdende dette og anvendelse af forbindelsen til fremstilling af et lægemiddel

Anmodning om udslettelse

(51) **Int.Cl. 6:** C 07 D 211/18
(10) **Publicerings nr:** DK 1999 00176 U3
(21) **Ansøgningsnr:** BA 1999 00176
(22) **Indleveringsdag:** 1999-04-23
(45) **Registreringsdato:** 1999-08-13

(73) **Indehaver:**
SmithKline Beecham plc, Four New Horizons Court, Harlequin Avenue, Brentford, Middlesex TW8 9EP, Storbritannien

Anmodning fremsat af:

Synthon B.V., Microweg, Nijmegen, NL-6545 CM, Holland

(54) **Benævnelse:**
Paroxetinsalte, farmaceutisk præparat indeholdende disse og anvendelser deraf

Liste over registrerede brugsmodeller, hvori der er anmodet om prøvning eller udslettelse. Listen er i publiceringsnummerorden. Afgørelserne vil blive publiceret, når de foreligger.

Anmodning om udslettelse

(51) **Int.Cl. 7:** A 61 K 31/445 C 07 D 405/12
(10) **Publicerings nr:** DK 2000 00390 U4
(21) **Ansøgningsnr:** BA 2000 00390
(22) **Indleveringsdag:** 2000-12-27
(45) **Registreringsdato:** 2001-03-23

(73) **Indehaver:**
SmithKline Beecham p.l.c., New Horizons Court, Brentford Middlesex, TW8 9EP, Storbritannien

Anmodning fremsat af:

Synthon B.V., Microweg, Nijmegen, NL-6545 CM, Holland

(54) **Benævnelse:**
Farmaceutiske præparater til oral indgivelse, der omfatter paroxetin-methansulfonat.

Anmodning om udslettelse

(51) **Int.Cl. 7:** A 01 K 73/045
(10) **Publicerings nr:** DK 2001 00070 U3
(21) **Ansøgningsnr:** BA 2001 00070
(22) **Indleveringsdag:** 2001-03-09
(45) **Registreringsdato:** 2001-06-08

(73) **Indehaver:**
Helgi Larsen, Postboks 116, FR-900 Vagur, Færøerne

Anmodning fremsat af:

Perfect Trawlskovle ApS, Boven 7, 6701 Esbjerg, Danmark

(54) **Benævnelse:**
Trawlskovl

Fornyelse af brugsmodeller

Fornyelse af registreringer foretaget i medfør af lov nr. 130 af 26. februar 1992.

(10) Publ.nr.	Gyldig til	(10) Publ.nr.	Gyldig til
DK 1995 00244	2005-06-29		
DK 1995 00261	2005-07-07		
DK 1995 00289	2005-08-02		
DK 1998 00229	2004-06-15		
DK 1998 00233	2004-06-22		
DK 1998 00236	2004-06-18		
DK 1998 00238	2004-06-25		
DK 1998 00244	2004-07-02		
DK 1998 00246	2004-06-23		
DK 1998 00250	2004-07-03		
DK 1998 00254	2004-07-06		
DK 1998 00265	2004-07-15		
DK 1998 00289	2004-08-13		
DK 1998 00290	2004-08-14		
DK 1998 00295	2004-08-19		
DK 1998 00319	2004-08-31		
DK 1999 00239	2004-07-06		

Ophørte brugsmødelister

(10) Publ.nr.	Ophørsdato	(10) Publ.nr.	Ophørsdato
DK 1994 00459	2000-12-09		
DK 1994 00473	2000-12-23		
DK 1996 00081	2000-12-21		
DK 1997 00443	2000-12-16		
DK 1997 00454	2000-12-01		
DK 1997 00455	2000-12-02		
DK 1997 00459	2000-12-05		
DK 1997 00464	2000-12-10		
DK 1997 00465	2000-12-10		
DK 1997 00467	2000-12-10		
DK 1997 00471	2000-12-11		
DK 1997 00474	2000-12-15		
DK 1997 00478	2000-12-17		
DK 1997 00483	2000-12-18		
DK 1997 00488	2000-12-22		
DK 1997 00493	2000-12-29		
DK 1997 00495	2000-12-30		

Navneregister

Indehaver/Frembringer	I/F	Klasse	Publ.type	Publ.nr.
ALBERT CLAUSEN APS	I	B 60 C 25/02	U3	DK 2001 00147
BENNEDSEN, HEINRICH	F	F 23 M 5/08	U3	DK 2000 00117
BERGQVIST, JOHAN THORLEIF	F	H 04 N 7/173	U3	DK 2001 00025
BERGQVIST, JOHAN THORLEIF	I	H 04 N 7/173	U3	DK 2001 00025
BMF BYGNINGSBESLAG A/S	I	E 04 B 1/38	Y6	DK 1997 00406
CLAUSEN, POUL	F	B 60 C 25/02	U3	DK 2001 00147
EGEBJERG, ERIK	I	B 44 C 1/28	U3	DK 2001 00121
FRIIS, NIELS	F	E 04 B 1/38	Y6	DK 1997 00406
FRITZBØGER, PREBEN	F	E 04 H 15/32	U3	DK 2001 00146
FRITZBØGER, PREBEN	I	E 04 H 15/32	U3	DK 2001 00146
GEITRHEIM, VIDAR	F	A 61 G 7/10	U3	DK 2001 00109
GEITRHEIM, VIDAR	I	A 61 G 7/10	U3	DK 2001 00109
GREVE, FOLMER	F	B 23 K 37/04	U3	DK 2001 00140
GREVE, FOLMER	I	B 23 K 37/04	U3	DK 2001 00140
GRØTNER, JIMMY	F	A 47 B 21/03	U3	DK 2000 00136
GRØTNER, JIMMY	I	A 47 B 21/03	U3	DK 2000 00136
GULDMANN, JØRGEN	F	F 16 B 7/12	U3	DK 2000 00125
HEAN CYKLEN APS	I	B 62 K 5/04	U3	DK 2000 00113
HOSE, DIETER	F	G 09 F 11/02	U3	DK 2000 00116
ISAKSEN, JEPPE	F	A 63 B 57/00	U3	DK 2001 00160
ISAKSEN, JEPPE	I	A 63 B 57/00	U3	DK 2001 00160
JARVELA, JORMA	F	F 03 D 1/06	U3 (omtryk)	DK 1998 00009
JARVELA, JORMA	I	F 03 D 1/06	U3 (omtryk)	DK 1998 00009
JENSEN, BJARNE	F	B 62 K 5/04	U3	DK 2000 00113
JENSEN, JØRGEN NØRGÅRD	F	A 01 G 3/08	U3	DK 2001 00175
JENSEN, JØRGEN NØRGÅRD	I	A 01 G 3/08	U3	DK 2001 00175
JENSEN, KARIN	F	B 65 D 5/06	U3	DK 2001 00157
JENSEN, KARIN	I	B 65 D 5/06	U3	DK 2001 00157
JOCA TRADING A/S	I	B 65 F 1/16	U3	DK 2001 00158
LOU, ALLAN	F	G 06 F 3/033	U3	DK 2001 00150
LOU, ALLAN	I	G 06 F 3/033	U3	DK 2001 00150
LOU, JANNIE	F	G 06 F 3/033	U3	DK 2001 00150
LOU, JANNIE	I	G 06 F 3/033	U3	DK 2001 00150

Navneregister

Indehaver/Frembringer	I/F	Klasse	Publ. type	Publ. nr.
MADSEN, OSVALD	F	A 47 B 21/03	U3	DK 2000 00136
MADSEN, OSVALD	I	A 47 B 21/03	U3	DK 2000 00136
MEDICI APS	I	A 61 F 5/41	U3	DK 2001 00065
MORTENSEN, JOHN FINN	F	B 65 F 1/16	U3	DK 2001 00158
MØLLER-JENSEN, PETER	F	A 47 B 21/03	U3	DK 2000 00136
MØLLER-JENSEN, PETER	I	A 47 B 21/03	U3	DK 2000 00136
MØRUP APS	I	H 02 M 5/22	U3	DK 2001 00139
MØRUP, POUL ERIK PETER	F	H 02 M 5/22	U3	DK 2001 00139
OKHOLM, ROBERT	F	G 09 F 11/02	U3	DK 2000 00116
OKHOLM, ROBERT	I	G 09 F 11/02	U3	DK 2000 00116
PEDERSEN, ERIK	F	A 01 K 13/00	U3	DK 2001 00164
PEDERSEN, ERIK	I	A 01 K 13/00	U3	DK 2001 00164
PHØNIX CONTRACTORS, A/S	I	A 63 C 19/08	U3	DK 2000 00189
RASMUSSEN, KAREN-LISBETH	F	B 44 C 1/28	U3	DK 2001 00121
REFCON A/S	I	F 23 M 5/08	U3	DK 2000 00117
SCHLOMKA, GEORG	F	H 01 L 23/36	U3	DK 2001 00156
SCHLOMKA, GEORG	I	H 01 L 23/36	U3	DK 2001 00156
SCHMIDT, TORBEN	F	H 01 R 13/443	U3	DK 2001 00142
SCHMIDT, TORBEN	I	H 01 R 13/443	U3	DK 2001 00142
SIANA, JØRN EGE	F	A 61 F 5/41	U3	DK 2001 00065
V. GULDMANN A/S	I	F 16 B 7/12	U3	DK 2000 00125
VITH, CHRISTIAN	F	A 63 C 19/08	U3	DK 2000 00189



**Patent- og
Varemærkestyrelsen**

Erhvervsministeriet

Helgeshøj Allé 81
2630 Taastrup

Tlf. 4350 8000
Fax 4350 8001
E-post pvs@dkpto.dk
www.dkpto.dk

Pr. 1. februar 2001

Patenter

Supplerende beskyttelsescertifikater

Brugsmodeller

Chips (halvledertopografier)

Mønstre (design)

Vare- og fællesmærker

Skorstensmærker og kontorflag

Kommunevåbener og -segl

Publikationer

Erhvervsservice

Kopiservice

Kurser og foredrag

Prisliste vedrørende internationale ansøgninger (PCT) og europæiske patentansøgninger (EPK) samt vedrørende ansøgninger om international varemærkeregistrering og EU-varemærkeregistrering kan fås ved henvendelse til Patent- og Varemærkestyrelsen.

PRISLISTE

(12-1-02/01) Is/PR Udgivet 18. dec. 2000

Patenter

	kr.
1. Ansøgningsgebyr	
a. Grundgebyr	3000,00
b. Tillægsgebyr for hvert patentkrav ud over 10	300,00
2. Gebyrer for nyhedsundersøgelse af international type (PL §9)	
I Når den svenske patentmyndighed er nyhedsundersøgende:	
a. Grundgebyr	7090,00
b. Tillægsgebyr for hvert krav ud over 10	115,00
c. Ekspeditionsgebyr	500,00
II Når Den Europæiske Patentmyndighed er nyhedsundersøgende:	
a. Grundgebyr	
1. For en prioritetsgivende ansøgning	7090,00
2. I alle andre tilfælde	11120,00
b. Ekspeditionsgebyr	500,00
3. Gebyr for senere indlevering af dansk oversættelse af international ansøgning	1100,00
4. Genoptagelsesgebyr	700,00
5. Patentmeddelelsesgebyr	
a. Grundgebyr	2850,00
b. Tillægsgebyr for hver side ud over 35 sider	80,00
c. Tillægsgebyr for hvert patentkrav, for hvilket der ikke er betalt ansøgningsgebyr	300,00
6. Gebyr for publicering af oversættelser af europæiske patentskrifter	
a. Grundgebyr	1700,00
b. Tillægsgebyr for hver side ud over 35 sider	80,00
7. Gebyr for publicering af ændrede danske patentskrifter	
a. Grundgebyr	2850,00
b. Tillægsgebyr for hver side ud over 35 sider	80,00
8. Gebyr for publicering af ændrede oversættelser af europæiske patentskrifter	
a. Grundgebyr	1700,00
b. Tillægsgebyr for hver side ud over 35 sider	80,00
9. Genoprettelsesgebyr	3000,00
10. Årsgebyrer	
1. gebyrår	500,00
2. gebyrår	500,00
3. gebyrår	500,00
4. gebyrår	1100,00
5. gebyrår	1250,00
6. gebyrår	1400,00
7. gebyrår	1600,00
8. gebyrår	1800,00
9. gebyrår	2050,00
10. gebyrår	2300,00
11. gebyrår	2550,00
12. gebyrår	2800,00
13. gebyrår	3050,00
14. gebyrår	3300,00
15. gebyrår	3600,00
16. gebyrår	3900,00
17. gebyrår	4200,00
18. gebyrår	4500,00
19. gebyrår	4800,00
20. gebyrår	5100,00
Årsgebyrer, der betales senere end forfaldsdag, forhøjes med 20%. Gebyret skal være betalt inden 6 måneder efter forfaldsdagen.	
11. Gebyr for fremsættelse af indsigelse	2500,00
12. Gebyr for administrativ omprøvnng	7000,00
13. Klagegebyr	8000,00

Ovennævnte priser skal ikke tillægges moms

Supplerende beskyttelsescertifikater

	kr.
1. Ansøgningsgebyr	3000,00
2. Genoptagelsesgebyr	600,00
3. Genoprettelsesgebyr	3000,00
4. Årsgebyr pr. påbegyndt gebyrår	5100,00

Årsgebyrer, der betales senere end forfaldsdag, forhøjes med 20%.
Gebyret skal være betalt inden 6 måneder efter forfaldsdagen.

5. Gebyr for administrativ omprøvnng	1500,00
---	---------

Der skal betales et gebyr på 7000 kr. for eventuel omprøvnng af grundpatentet

6. Klagegebyr	4000,00
----------------------------	---------

Ovennævnte priser skal ikke tillægges moms

Brugsmodeller

	kr.
1. Ansøgningsgebyr	2000,00
2. Gebyr for senere indlevering af dansk oversættelse af international ansøgning	1100,00
3. Genoptagelsesgebyr	400,00
4. Fornyelsesgebyrer	
For 1. periode	2000,00
For 2. periode	3000,00

Fornyelsesgebyrer, der betales efter udløbet af den pågældende registreringsperiode, forhøjes med 20%.

5. Gebyr for prøvning før eller efter registrering	4000,00
6. Gebyr for behandling af anmodning om udslettelse	2000,00
7. Gebyr for bekendtgørelse af ændret registrering og publicering af ændret formulering	1100,00
8. Klagegebyr	5000,00

Ovennævnte priser skal ikke tillægges moms

Chips (halvledertopografier)

	kr.
1. Ansøgningsgebyr	1500,00
2. Gebyr for behandling af anmodning af overførelse af ansøgning om registrering	1000,00
3. Klagegebyr	4000,00

Ovennævnte priser skal ikke tillægges moms

Mønstre (design)

1. **Ansøgningsgebyr** kr. 1300,00

Tillægsgebyrer:

- a. Ved samregistrering for hvert mønster ud over det første 800,00
b. For bekendtgørelse af hver afbildning ud over den første 400,00

2. **Genoptagelsesgebyr** 200,00

3. **Fornyelsesgebyr** 2200,00

Tillægsgebyr ved fornyelse:

Ved samregistrering for hvert mønster ud over det første 1100,00

Fornyelsesgebyrer inkl. tillægsgebyr, der betales efter udløbet af den pågældende registreringsperiode, forhøjes med 20%.

4. **Klagegebyr** 4000,00

Ovennævnte priser skal ikke tillægges moms

Vare- og fællesmærker

1. **Ansøgningsgebyr** kr. 2350,00

- a. Grundgebyr 2350,00
b. Tillægsgebyr for hver klasse ud over 3 600,00
Der er i alt 42 klasser

2. **Gebyr for videreførelse af Madrid-Protokol-registrering som dansk vare- eller fællesmærke-ansøgning** 1500,00

3. **Fornyelsesgebyr**
a. Grundgebyr 2350,00
b. Tillægsgebyr for hver klasse ud over 3 600,00

Fornyelsesgebyrer inkl. tillægsgebyr, der betales efter udløbet af den pågældende registreringsperiode, forhøjes med 20%.

4. **Gebyr for anmodning om deling af en ansøgning eller en registrering** for hver udskilt ansøgning eller registrering 2000,00

5. **Gebyr for fremsættelse af indsigelse** 2500,00

6. **Gebyr for administrativ ophævelse** 2500,00

7. **Klagegebyr** 4000,00

8. **Gebyr for underretning til indehaver af varemærkerettighed**
Årligt gebyr 1000,00

Ovennævnte priser skal ikke tillægges moms

Skorstensmærker og kontorflag

1. **Ansøgningsgebyr** kr. 2000,00

Ovennævnte pris skal ikke tillægges moms

Kommunevåbener og -segl

1. **Ansøgningsgebyr** kr. 2000,00

Ovennævnte pris skal ikke tillægges moms

Publikationer

1. **Årsabonnement** kr.

- a. Dansk Patenttidende 1000,00
b. Patentskrifter
- på papir 8000,00
- på CD-ROM (SPACE-DK) 5000,00
c. Dansk Patentregister 400,00
d. Sammendrag af almindeligt tilgængelige danske patentansøgninger
- Alle sektioner 8000,00
- sektion A 1600,00
- sektion B 1600,00
- sektion C07 + C12 1600,00
- sektion C, resten 900,00
- sektion D 500,00
- sektion E 900,00
- sektion F 900,00
- sektion G 900,00
- sektion H 900,00
e. Oversættelser af EP-skrifter 8000,00
f. Dansk Brugsmodeltidende 600,00
g. Brugsmodelskrifter 8000,00
h. Dansk Varemærketidende 1000,00
i. Dansk Varemærkerregister 200,00
j. Varemærke-særtidende med §13-afslag 100,00
k. Varemærkeindsigelsestidende 200,00
l. Nye danske varemærkeansøgninger, ugeliste 450,00
m. Dansk Mønstertidende 600,00
n. Dansk Mønsterregister 200,00
o. Patenthåndbog, ved tegning af abonnement 500,00
- løsblade hertil, pr. side 10,00
p. Brugsmodelhåndbog, ved tegning af abonnement 500,00
- løsblade hertil, pr. side 10,00
q. Ankenævnskendelser
- alle kendelser 4200,00
- kendelser/patent- og brugsmodelområdet 2000,00
- kendelser/vare- og fællesmærkeområdet 2000,00
- kendelser/mønster- og chipsområdet 400,00

Abonnementer tillægges porto

2. Løssalg

- a. Dansk Patenttidende 40,00
b. Dansk Patentregister 400,00
c. Sammendrag af alm. tilgængelige patentansøgninger 30,00
d. Dansk Varemærketidende 40,00
e. Dansk Varemærkerregister 200,00
f. Varemærke-særtidende med §13-afslag 100,00
g. Varemærkeindsigelsestidende 200,00
h. Varemærkeindsigelsestidende, udk. 1995 300,00
i. Dansk Mønstertidende 40,00
j. Dansk Mønsterregister 200,00
k. Dansk Brugsmodeltidende 40,00
l. Sammendrag af alm. tilgængelige brugsmodelansøgninger 30,00
m. Fremlæggelses- og patentskrifter på CD-ROM (SPACE-DK)
- 1993-2000, pr. årgang 5000,00
- 1990-1992, pr. årgang 2000,00

Ovennævnte priser skal ikke tillægges moms

Fremlæggelses-, patent- og brugsmodelskrifter samt oversættelser af EP-skrifter leveres til gældende kopipris

3. **Love og bekendtgørelser** vedr. industriel ejendomsret 12,00-33,00

4. Andre publikationer

- a. Varemærkeklassifikation
- alfabetisk liste 500,00
- klassedelte liste 400,00
b. Mønsterklassifikation 35,00
- ændringer og tilføjelser hertil 15,00

5. **"Fra væsen til virksomhed", Danske patenter gennem 100 år** (fås på dansk og engelsk), inkl. moms 195,00

Ovennævnte priser tillægges moms, hvis andet ikke er angivet

Erhvervsservice

1. Timepris*	kr. 900,00
2. Løbende overvågninger	
a. Overvågning af ansøgninger Overvågning af dansk patent-, brugsmode-, mønster- eller varemærkeansøgning sammensættes af: Pris pr. år 1500,00 Pris pr. meddelelse 375,00	
b. Øvrige overvågninger beregnes efter timepris Hertil skal lægges evt. online-udgifter	
3. Navneundersøgelser*	
a. International undersøgelse af patentrettigheder i 1-2 navne inkl. op til 40 referencer 2500,00 Yderligere referencer, pr. reference 16,00 Yderligere navne, pr. navn 750,00	
b. Undersøgelse af patent- og brugsmode-, mønsterrettigheder med gyldighed for Danmark i 1-2 navne 1800,00 Yderligere navne, pr. navn 375,00	
c. Øvrige navneundersøgelser beregnes efter timepris Hertil skal lægges evt. online-udgifter	
4. Patentfamilieundersøgelser og statusundersøgelser*	
a. Patentfamilieundersøgelse 1000,00	
b. Patentfamilieundersøgelse, inkl. status 2000,00	
c. Statusundersøgelse af udenlandske rettigheder Første nummer 750,00 Pr. følgende nummer 375,00	
d. Statusundersøgelse af danske rettigheder, pr. nummer 375,00	
e. Øvrige undersøgelser beregnes efter timepris Hertil skal lægges evt. online-udgifter	
5. Kollisionsundersøgelser af varemærker, inkl. 3 klasser*	
Yderligere klasser, pr. 10 klasser 500,00	
6. Skanning af varemærker*	
a. Første klasse 500,00	
b. Yderligere klasser, pr. klasse 200,00	
c. Skanning af alle 42 klasser 3000,00	
7. LOGO-skanning* , inkl. op til 25 referencer 2100,00 Yderligere referencer, pr. 25 referencer 500,00	
8. Varemærkedatabase*	
a. Første klasse 3000,00	
b. Yderligere klasser - op til 4, pr. klasse 1500,00	
9. Skanning af varemærker ansøgt eller registreret i udlandet*	
a. Første klasse for 1-2 lande 1000,00	
b. Følgende lande, pr. land 500,00	
c. Følgende klasser, pr. klasse 200,00	
10. Pris for levering pr. telefax 75,00	

* Hastelevering kan aftales mod pristillæg.

Ovennævnte priser tillægges moms

Kopiservice

1. Fotokopier af patent- og brugsmodepublikationer	kr.
a. Pris pr. publikation indtil 200 sider 50,00	
b. Publikationer ud over 200 sider: pris efter aftale	
2. Fotokopier, taget på læsesalen ved kontant betaling, pr. side, inkl. moms 3,00	
3. Udenlandske patentpublikationer, der ikke findes i egne samlinger	
I ved hjemtagning fra udlandet:	
a. Pris for hjemtagning 100,00	
b. Pris pr. publikation 100,00	
Hjemtagning af sagsakter fra USA og patentpublikationer og sagsakter fra Sydafrika: Pris efter aftale.	
II ved levering af tilsvarende publikation fra egne samlinger:	
a. Identifikation 100,00	
b. Kopipris (se pkt. 1)	
4. Engelsksprogede sammendrag, der ikke findes i egne samlinger , pr. sammendrag 50,00	
5. Tidsskriftsartikler o.l., der ikke findes i egne samlinger	
a. Pris for hjemtagning 100,00	
b. Pris pr. artikel 100,00	
6. Aktindsigt i europæiske patenter og patentansøgninger	
a. Ekspedition (inkl. EPO-gebyr) 315,00	
b. Kopier	
- ved tilsendelse, pr. side 3,25	
- ved afhentning, pr. side 2,50	
- ved afhentning og kontant betaling, pr. side inkl. moms 3,00	
7. Databaseudskrift vedr. en varemærkeretlighed 50,00	

Ovennævnte priser tillægges moms, hvis andet ikke er angivet

8. Bekræftet kopi af en patent-, brugsmode-, mønster- eller varemærkeansøgning 300,00 Hertil skal lægges kopiprisen (3,25 kr. pr. side)	
9. Bekræftet udskrift af patent-, certifikat-, brugsmode-, topografi-, mønster- eller varemærkesagsregistret 300,00	
10. Bekræftet udskrift af registret over kommunevåbener og -segl eller registret over skorstenmærker og kontorflag .. 200,00	
11. Udskrift af patent-, certifikat-, brugsmode-, topografi-, mønster- eller varemærkesagsregistret, registret over kommunevåbener og -segl eller registret over skorstenmærker og kontorflag 50,00	

Ovennævnte priser skal ikke tillægges moms

12. Priser for levering	
a. Levering pr. telefax 75,00	
b. Ekspreslevering pr. telefax 275,00	
c. Ekspreslevering pr. post 200,00	
Hertil lægges porto	

Ovennævnte priser tillægges moms

Kurser og foredrag

1. Kurser	kr.
Priser på åbne og virksomhedsinterne kurser fås ved direkte henvendelse til KursusCentret	
2. Foredrag*	
Første time 2000,00	
Følgende timer, pr. time 1500,00	

* Særpriser afhængig af deltagerantal og forberedelsestid

Ovennævnte priser tillægges moms

