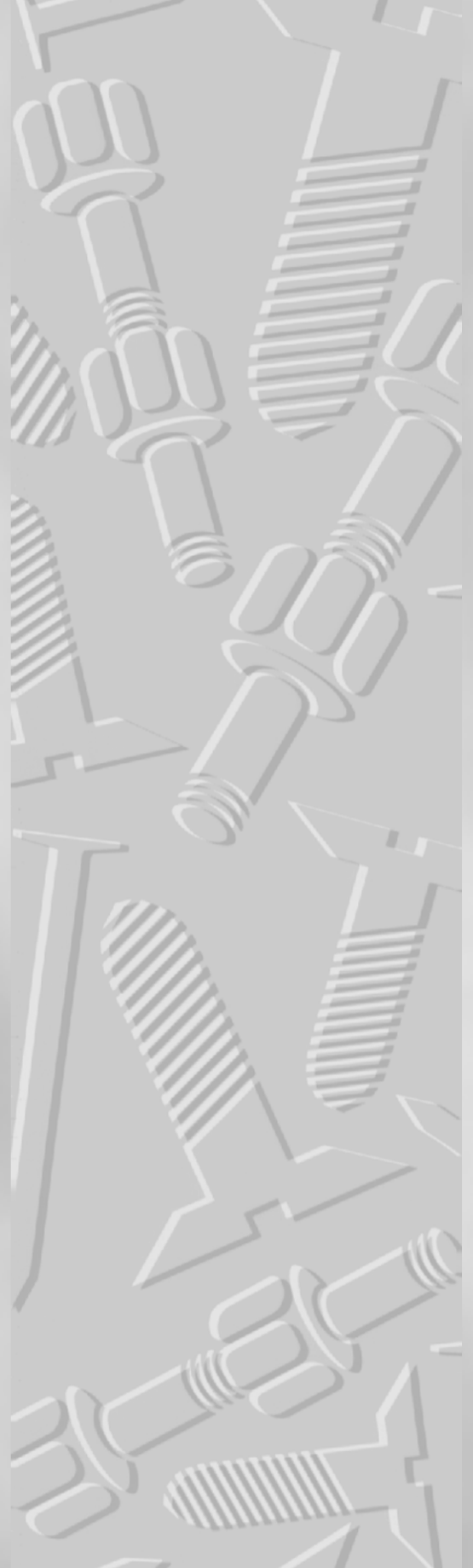


Dansk Brugsmodel Tidende



Anvendte publikationskoder

W	sammendrag af almindeligt tilgængelig brugsmødelansøgning
U1	almindeligt tilgængelig brugsmødelansøgning uden prøvning
U3	registreret brugsmødel uden prøvning
U4	registreret brugsmødel med prøvning
Y3	registreret brugsmødel uden prøvning - efter U1
Y4	registreret brugsmødel med prøvning - efter U1 eller U3
Y5	ændret registreret brugsmødel uden prøvning - efter U3
Y6	ændret registreret brugsmødel med prøvning - efter U3 eller U4
Z5	ændret registreret brugsmødel uden prøvning - efter U1 eller Y3
Z6	ændret registreret brugsmødel med prøvning - efter U1 eller Y3 eller U1 og Y4

INDHOLD

Klasseregister	319
Brugsmødelregistreringer i publiceringsnummerorden(bilag)	321
Ændrede brugsmødelregistreringer med prøvning i publiceringsnummerorden(bilag)	341
Omtryk af brugsmødelregistreringer(bilag)	345
Fornyelse af registrerede brugsmødel, i publiceringsnummerorden	348
Navneregister	349
Prisliste	351

Abonnementsprisen for årgangen er 600,- kr. Abonnementer tillægges porto. Abonnement tegnes i Patent- og Varemærkestyrelsen, Helgeshøj Allé 81, 2630 Tåstrup, tlf. 43 50 85 35, Gironr. 4 02 05 53, hvor enkelte numre sælges for en pris af 40 kr.

Ansvarlig for redaktion: Niels Ravn
Trykt hos Patent- og Varemærkestyrelsen

ISSN 0907-4597

Klasseregister

Liste over almindeligt tilgængelige brugsmodelansøgninger og brugsmodelregistreringer ordnet efter klasser

Forsiderne til ansøgningerne og brugsmodelskrifterne indeholdende bibliografiske oplysninger, sammendrag og tegning m.m. kan ses i de efterfølgende bilag, hvor de står i publiceringsnummerorden.

(51) Klasse	Publ.type	(10) Publ.nr.	(51) Primær klasse
A 01 G 9/02	U3	DK 2001 00040	A 01 G 9/02
A 01 G 25/00	U3	DK 2001 00099	B 05 B 3/00
A 01 K 7/06	Y6	DK 1999 00407	A 01 K 7/06
A 01 K 39/01	U3	DK 2001 00096	A 01 K 39/01
A 01 K 73/045	U3	DK 2001 00070	A 01 K 73/045
A 47 G 7/00	U3	DK 2001 00040	A 01 G 9/02
A 47 J 37/06	U4	DK 2000 00330	A 47 J 37/06
A 61 G 7/10	U3	DK 2000 00043	A 61 G 7/10
A 63 B 37/12	U3	DK 2001 00098	A 63 B 71/00
A 63 B 37/14	U3	DK 2001 00098	A 63 B 71/00
A 63 B 71/00	U3	DK 2001 00098	A 63 B 71/00
B 05 B 1/00	U3	DK 2001 00099	B 05 B 3/00
B 05 B 3/00	U3	DK 2001 00099	B 05 B 3/00
B 24 B 23/00	U3	DK 2001 00131	B 24 B 23/00
B 62 D 25/16	U3	DK 2000 00045	B 62 D 25/16
B 62 D 25/18	U3	DK 2000 00045	B 62 D 25/16
E 03 F 1/00	U3	DK 2001 00106	F 04 B 15/00
E 04 B 1/20	U3	DK 2001 00075	E 04 B 1/20
E 06 B 5/11	U3	DK 2001 00071	E 06 B 5/11
F 04 B 15/00	U3	DK 2001 00106	F 04 B 15/00
F 04 B 23/00	U3	DK 2001 00106	F 04 B 15/00
F 16 L 3/11	U4	DK 1998 00368	F 16 L 3/11
F 21 V 8/00	U3	DK 2000 00064	F 21 V 8/00
G 02 C 7/16	U3	DK 2001 00133	G 02 C 7/16
G 06 F 3/06	U3	DK 2001 00085	G 06 F 11/14
G 06 F 11/14	U3	DK 2001 00085	G 06 F 11/14
H 02 G 1/08	U3	DK 2001 00118	H 02 G 3/04
H 02 G 3/04	U3	DK 2001 00118	H 02 G 3/04

BRUGSMODELREGISTRERINGER

I

PUBLICERINGSNUMMERORDEN

(19) DANMARK

(10) DK 1998 00368 U4



(12) BRUGSMODELSKRIFT

Patent- og
Varemærkestyrelsen

Reg. brugsmodel med prøvning

- (51) **Int.Cl. 6:** F 16 L 3/11
 (21) **Ansøgningsnr.:** BA 1998 00368
 (22) **Indleveringsdag:** 1998-10-01
 (24) **Løbedag:** 1998-10-01
 (41) **Alm. tilg. dato:** 2000-01-01
 (45) **Registreringsdato:** 2001-06-08
 (45) **Publiceringsdato:** 2001-06-08
- (73) **Brugsmodelindehaver:**
 Tonni Olesen VVS-teknik, Odelsgade 42 B, 7130 Juelsminde, Danmark
- (72) **Frembringer:**
 Tonni Olesen, Odelsgade 42 B, 7130 Juelsminde, Danmark
- (74) **Fuldmægtig:**
 Larsen & Birkeholm A/S, Skandinavisk Patentbureau, Banegårdspladsen 1, 1570 København V, Danmark

- (54) **Benævnelse:**
 Rørbærer
- (56) **Relevante publikationer:**
 US2539783
 US3273837
- (57) **Sammendrag:**

Rørbærer med vægflange, hvilken rørbærer omfatter en underdel (4) og en overdel (10). Underdelen (4) har en rørbærerskal (7) ved sin ene ende og en vægflange (1) ved sin anden ende, og underdelen (4) og overdelen (10) kan samles omkring et rør eller lignende. Rørbæreren kan fastgøres til en væg (17), et loft eller lignende bygningsdele. Det nye ved frembringelsen udgøres af, at underdelen (4) omfatter et afstandsstykke (5) mellem rørbærerskallen (7) og vægflangen (1), hvilket afstandsstykke (5) kan afkortes i længden, og at rørbæreren er fremstillet af plast eller lignende materiale.

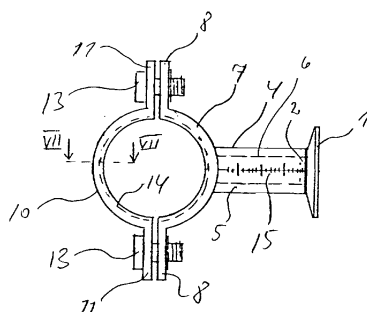


FIG. 4

(19) DANMARK

(10) DK 2000 00043 U3



(12) BRUGSMODELSKRIFT

Patent- og
Varemærkestyrelsen

- (51) **Int.Cl. 7:** A 61 G 7/10
 (21) **Ansøgningsnr.:** BA 2000 00043
 (22) **Indleveringsdag:** 2000-02-02
 (24) **Løbedag.:** 2000-02-02
 (41) **Alm. tilg. dato:** 2001-05-02
 (45) **Registreringsdato:** 2001-06-08
 (45) **Publiceringsdato:** 2001-06-08
- (73) **Brugsmodeleindehaver:**
 Ergoscandia Produktion A/S, Slagelsevej 53, Harrested, 4200 Slagelse, Danmark
- (72) **Frembringer:**
 Niels Nielsen, Bornholmsvej 5, 4200 Slagelse, Danmark
- (74) **Fuldmægtig:**
 Larsen & Birkeholm A/S, Skandinavisk Patentbureau, Banegårdspladsen 1, 1570 København V, Danmark

- (54) **Benævnelse:**
 Ekstremitetsstøtte og -bevægeenhed

- (57) **Sammendrag:**

Ekstremitetsstøtte og -bevægeenhed (1), omfattende en støtteenhed (2) med en støtteflade (3), hvilken støtteenhed (2) er drejeligt monteret omkring en akse (4) langs en første langside (5), hvilken akse (4) er monteret til en ramme (6). Støtteenheden (2) omfatter førstemidler (7) for bevægelse af støtteenheden (2) fra en udgangsposition (8) til en slutposition (9), hvilken udgangsposition (8) foranlediger en fortrinsvis lodret støtteflade (3), og hvilken slutposition foranlediger en fortrinsvis vandret støtteflade. Støtteenhedens anden langside (10) og beliggende over for den første langside (5) i udgangspositionen er beliggende i det væsentlige vertikalt under den første langside (5).

Herved opnås et apparatur, hvormed det for brugeren er muligt at få benene op i et niveau, der svarer til sædeniveau uden hjælp fra tredjemand.

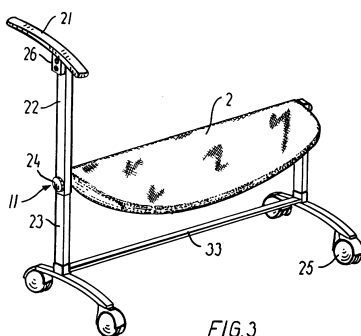


FIG. 3

(19) DANMARK

(10) DK 2000 00045 U3



(12) BRUGSMODELSKRIFT

Patent- og
Varemærkestyrelsen

(51) **Int.Cl. 7:** B 62 D 25/16 B 62 D 25/18
(21) **Ansøgningsnr.:** BA 2000 00045
(22) **Indleveringsdag:** 2000-02-02
(24) **Løbedag.:** 2000-02-02
(41) **Alm. tilg. dato:** 2001-05-02
(45) **Registreringsdato:** 2001-06-08
(45) **Publiceringsdato:** 2001-06-08

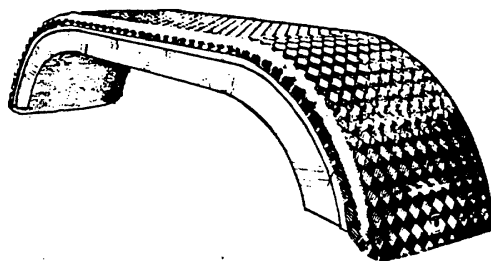
(73) **Brugsmodelindehaver:**
Christian Kjær Thomsen, Ørumvej 60, 8721 Daugård, Danmark

(72) **Frembringer:**
Christian Kjær Thomsen, Ørumvej 60, 8721 Daugård, Danmark

(54) **Benævnelse:**
Skærm til dobbelt- og tripleaksler

(57) **Sammendrag:**

SKÆRM der er udført i sektioner med integrerede samlingsbeslag og forsynet enten med børsterækker og refleks eller med speciel kantdrænliste og refleks på sidekanterne.



(19) DANMARK

(10) DK 2000 00064 U3



(12) BRUGSMODELSKRIFT

Patent- og
Varemærkestyrelsen

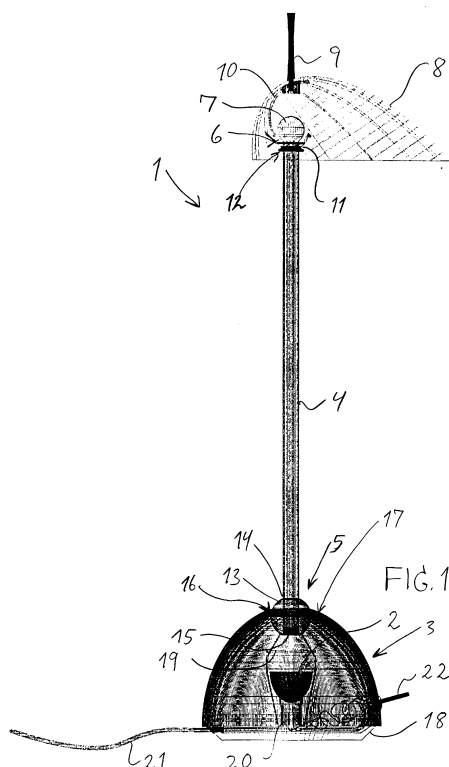
- (51) **Int.Cl. 7:** F 21 V 8/00
 (21) **Ansøgningsnr.:** BA 2000 00064
 (22) **Indleveringsdag:** 2000-02-16
 (24) **Løbedag.:** 2000-02-16
 (41) **Alm. tilg. dato:** 2001-05-16
 (45) **Registreringsdato:** 2001-06-08
 (45) **Publiceringsdato:** 2001-06-08
- (73) **Brugsmodelindehaver:**
Inge Sloth Christiansen, Tunøgade 30, 3.th, 8000 Århus C, Danmark
- (72) **Frembringer:**
Inge Sloth Christiansen, Tunøgade 30, 3.th, 8000 Århus C, Danmark
- (74) **Fuldmægtig:**
Patrade A/S, Åboulevarden 21, 8000 Århus C, Danmark

(54) **Benævnelse:**
Lampe

(57) **Sammendrag:**

Der beskrives en lampe (1), som omfatter en lysgiver (2), der er placeret i en sokkel (3). Lyset føres til en reflektor (8) via en lysleder (4).

Med en sådan lampe er der ikke risiko for, at brugeren brænder fingrene ved indstilling af lampen.



(19) DANMARK

(10) DK 2000 00330 U4



(12) BRUGSMODELSKRIFT

Patent- og
Varemærkestyrelsen

Reg. brugsmodel med prøvning

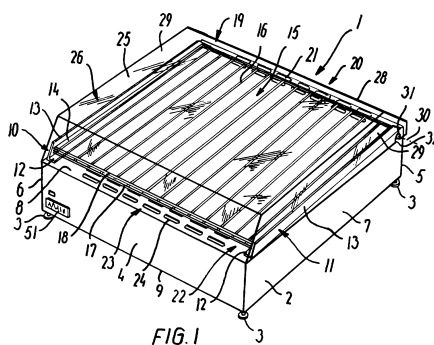
- (51) **Int.Cl. 7:** A 47 J 37/06
 (21) **Ansøgningsnr.:** BA 2000 00330
 (22) **Indleveringsdag:** 2000-11-06
 (24) **Løbedag:** 2000-11-06
 (41) **Alm. tilg. dato:** 2001-06-08
 (45) **Registreringsdato:** 2001-06-08
 (45) **Publiceringsdato:** 2001-06-08
- (73) **Brugsmodelindehaver:**
 Danline, Hovedvejen 125A, Osted, 4000 Roskilde, Danmark
- (72) **Frembringer:**
 Leif Lorentzen, Hovedvejen 125 A, Osted, 4000 Roskilde, Danmark
- (74) **Fuldmægtig:**
 Internationalt Patent-Bureau, Høje Taastrup Boulevard 23, 2630 Taastrup, Danmark

(54) **Benævnelse:**
 Elektrisk risteindretning til pølser og lignende.

(56) **Relevante publikationer:**
 US2898437

(57) **Sammendrag:**

En elektrisk risteindretning (1) til pølser og lignende omfatter en i det væsentlige vandret risteflade, hvorpå pølserne kan ligge under ristningen og efterfølgende holdes varme, og hvorpå pølserne er synlige oven over indretningen (1). Ristefladen kan ved hjælp af et i det mindste delvist gennemsigtigt låg (25) indesluttet i et ristekammer (26). Risteindretningen (1) omfatter en varmluftblæser, som er forbundet med en luftindblæsningsåbning (20) ved et første randområde (19) af ristefladen og en luftudsugningsåbning (23) ved et andet og til det første randområde (19) modstående randområde (22) af ristefladen, hvorved opvarmet luft kan cirkuleres gennem ristekammeret (26).



(19) DANMARK

(10) DK 2001 00040 U3



(12) BRUGSMODELSKRIFT

Patent- og
Varemærkestyrelsen

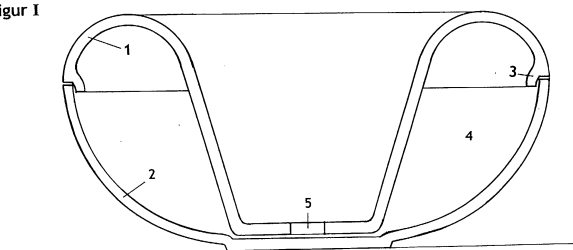
- (51) **Int.Cl. 7:** A 01 G 9/02 A 47 G 7/00
 (21) **Ansøgningsnr.:** BA 2001 00040
 (22) **Indleveringsdag:** 2001-02-08
 (24) **Løbedag.:** 2001-02-08
 (41) **Alm. tilg. dato:** 2001-06-08
 (45) **Registreringsdato:** 2001-06-08
 (45) **Publiceringsdato:** 2001-06-08
- (73) **Brugsmodelindehaver:**
 Julie Storm Kristensen, Landskronagade 36, 1., 2100 København Ø, Danmark
- (72) **Frembringer:**
 Julie Storm Kristensen, Landskronagade 36, 1., 2100 København Ø, Danmark

- (54) **Benævnelse:**
 Urtepotte

- (57) **Sammendrag:**

En urtepotte bestående af en overdel og en underdel udformet som en enhed. Overdelens og underdelens væg går ud i ét og holdes sammen ved hjælp af en fals (1). Overdelen er udformet med en indre del, som strækker sig ned i underdelen og udgør den egentlige potte til optagelse af jorden og planten. Når overdelen og underdelen sættes sammen, dannes et lukket hulrum (2) imellem de to dele. I bunden af overdelen er der et hul, hvorfra vandet suges op fra underdelen op til planten (3), akkurat som ved en traditionel urtepotte. Hulrummet (2) har en isolerende virkning der beskytter planterødderne mod temperatursvingninger i rummet og mod direkte sol. Derudover har urtepotten den fordel at underdelen er stor og derfor kan indeholde meget vand.

Figur I



(19) DANMARK

(10) DK 2001 00070 U3



(12) BRUGSMODELSKRIFT

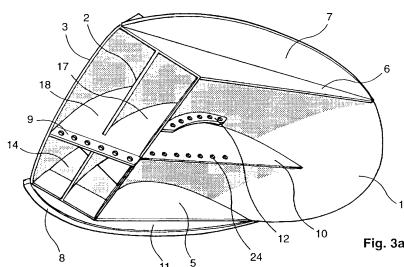
Patent- og
Varemærkestyrelsen

- (51) **Int.Cl. 7:** A 01 K 73/045
 (21) **Ansøgningsnr.:** BA 2001 00070
 (22) **Indleveringsdag:** 2001-03-09
 (24) **Løbedag:** 1997-04-30
 (41) **Alm. tilg. dato:** 2001-03-09
 (45) **Registreringsdato:** 2001-06-08
 (45) **Publiceringsdato:** 2001-06-08
- (30) **Prioritetsoplysninger:**
 1996-04-30 DK PA 1996 00514
- (67) **Reg. er en forgrening fra europæisk pat. ans. nr.:**
 97920603.4
- (73) **Brugsmodelindehaver:**
 Helgi Larsen, Postboks 116, FR-900 Vagur, Færøerne
- (72) **Frembringer:**
 Helgi Larsen, Postboks 116, FR-900 Vagur, Færøerne
- (74) **Fuldmægtig:**
 Larsen & Birkeholm A/S, Skandinavisk Patentbureau, Banegårdspladsen 1, 1570 København V, Danmark

(54) **Benævnelse:**
 Trawlskovl

(57) **Sammendrag:**

Frembringelsen angår en trawlskovl (20), der kan anvendes til at frembringe en spredningskraft i forbindelse med trawlfiskeri. Trawlskovlen ifølge frembringelsen omfatter i det mindste to planer (1-3), som er ophængt mellem et antal på langs forløbende ribber (5, 6, 10, 17, 26, 27) på en sådan måde, at der er dannet i det mindste en tilspidset kanal, i hvilken vandstrømmen passerer gennem trawlskovlen. Kanalerne er buedeformede og dannet således, at vand udstødes ved en høj hastighed i forhold til slæbehastigheden i en retning lidt nedad og langs et respektive endefsnit af et hosliggende nedre eller mellemliggende plan, der strækker sig fra kanalernes udløb, hvorved turbulens forhindres i at opstå selv ved store indfaldsvinkler for trawlskovlen.



(19) DANMARK

(10) DK 2001 00071 U3



(12) BRUGSMODELSKRIFT

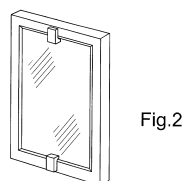
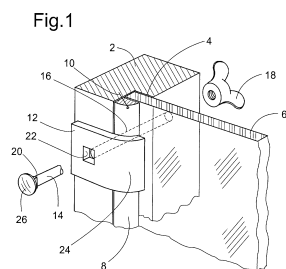
Patent- og
Varemærkestyrelsen

- (51) **Int.Cl. 7:** E 06 B 5/11
 (21) **Ansøgningsnr.:** BA 2001 00071
 (22) **Indleveringsdag:** 2001-03-09
 (24) **Løbedag:** 2001-03-09
 (41) **Alm. tilg. dato:** 2001-06-08
 (45) **Registreringsdato:** 2001-06-08
 (45) **Publiceringsdato:** 2001-06-08
- (30) **Prioritetsoplysninger:**
2000-03-09 DK PA 2000 00384
- (73) **Brugsmodelindehaver:**
Henning Rasmussen, Bakke Allé 13 A, 8230 Åbyhøj, Danmark
- (72) **Frembringer:**
Henning Rasmussen, Bakke Allé 13 A, 8230 Åbyhøj, Danmark
- (74) **Fuldmægtig:**
K. Skøtt-Jensen, Patentingeniører A/S, Lemmingvej 225, 8361 Hasselager, Danmark

- (54) **Benævnelse:**
Tyverisikring af vinduer.

- (57) **Sammendrag:**

Til imødegåelse af indbrud ved løsnelse og udtagning af hele rudeelementer fra deres respektive vinduesrammer angives det, at der stedvis på disse rammer kan være anbragt sikkerhedsbeslag, som er fastholdt til rammens yderside ved bespænding indefra, og som er inddragende over både glaslisten og yderkantområdet af rudeelementet på en sådan måde, at rudeelementet vil være beskyttet mod at kunne udtrækkes fra rammen uden en tydelig knækning af rudeelementet, hvilket i høj grad virker præventivt overfor indbrudsforsøg.



(19) DANMARK

(10) DK 2001 00075 U3



(12) BRUGSMODELSKRIFT

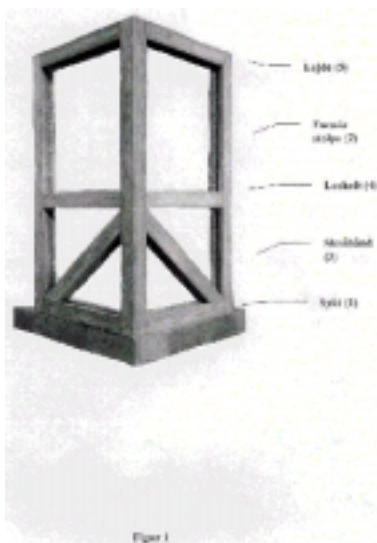
Patent- og
Varemærkestyrelsen

- (51) **Int.Cl. 7:** E 04 B 1/20
 (21) **Ansøgningsnr.:** BA 2001 00075
 (22) **Indleveringsdag:** 2001-03-13
 (24) **Løbedag:** 2001-03-13
 (41) **Alm. tilg. dato:** 2001-06-08
 (45) **Registreringsdato:** 2001-06-08
 (45) **Publiceringsdato:** 2001-06-08
- (73) **Brugsmodelindehaver:**
 Leif Christiansen, Katrinevænget.I, 5700 Svendborg, Danmark
- (72) **Frembringer:**
 Leif Christiansen, Katrinevænget.I, 5700 Svendborg, Danmark
- (74) **Fuldmægtig:**
 Produktudviklingscenteret, Abildvej 1A, 5700 Svendborg, Danmark

- (54) **Benævnelse:**
 Bindingsværk i beton

- (57) **Sammendrag:**

Bindingsværkselementer i beton er en frembringelse til konstruktion af ydremur, hvor et visuelt historisk præg er ønsket. Ved at indføre murværk i denne frembringelse af beton, vil der opstå et bindingsværksbyggeri af homogen elasticitet, hvilket vil minimere risiko for revne dannelser. Bindingsværk i beton er udført som en sandwichkonstruktion med indstøbnings beslag og gevind således, at elementerne kan sammenspændes med en topnøgle. De enkelte elementer er konstrueret med fæ i enderne og notgang på langsiderne. Bindingsværk i beton kan præfabrikeres industrielt og transporteres ved løftekæder i gevindene



(19) DANMARK

(10) DK 2001 00085 U3



(12) BRUGSMODELSKRIFT

Patent- og
Varemærkestyrelsen

(51) **Int.Cl. 7:** G 06 F 11/14 G 06 F 3/06
 (21) **Ansøgningsnr.:** BA 2001 00085
 (22) **Indleveringsdag:** 2001-03-20
 (24) **Løbedag.:** 2000-10-25
 (41) **Alm. tilg. dato:** 2001-06-08
 (45) **Registreringsdato:** 2001-06-08
 (45) **Publiceringsdato:** 2001-06-08

(62) **Reg. er en deling/udskillelse af brugsmode:**
 BA 2000 00042

(73) **Brugsmodeindehaver:**
 Flemming Danhild Fald, Rugstedvej 23, 7100 Vejle, Danmark

(72) **Frembringer:**
 Flemming Danhild Fald, Rugstedvej 23, 7100 Vejle, Danmark

(54) **Benævnelse:**
 Multi-bruger kontinuerlig synkron databackup

(57) **Sammendrag:**

Frembringelsen angår en Computerbaseret kontinuerlig og altid synkron sikkerhedsmæssig nøjagtig kopi af flere brugeres datafiler, således at brugerens ændringer af data på sin egen personlige computer kontinuerligt og synkront vil blive dannet fuldstændig identisk på en lokal eller central computer via netværk.

Det nye ved frembringelsen består i et specialudviklet program (software), der sammen med én eller flere special-konstruerede backup-computere (hardware) er i stand til synkront at registrere den mindste dataændring, der foretages på samtlige tilsluttede brugercomputere, hvorefter en tilsvarende ændring omgående bliver foretaget på Backup Computeren (Backup-Serveren)

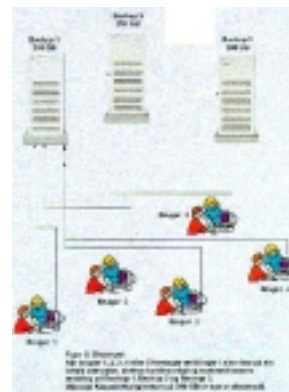
Den nye frembringelse fungerer således, at den tilsluttede special-konstruerede backup-computer synkront og kontinuerligt kan kopiere data samtidigt fra mere end 250 tilsluttede brugere.

Hele styringen varetages på såkaldt Client/Server niveau fra den centralt placerede Backup-server.

Den nye frembringelse kan automatisk konfigurere den centralt placerede Backup-software, således at den benytter forskellige pollingsteknikker på hver enkelt computer, der er tilsluttet det pågældende netværk. Den nye frembringelse vil da fungere forskelligt,- afhængigt af hver enkelt tilsluttet computers egenartede hardwaremæssige og softwaremæssige opbygning ! Hele styringen varetages på såkaldt Client/Server niveau fra den centralt placerede Backup-server.

Denne nye frembringelse kan spare den enkelte bruger for tab af data, da hver enkelt brugers datamængde hele tiden er parallelt beliggende på den specialdesignede backup-computer.

For yderligere at skabe sikkerhed , kan data på den special-konstruerede backup-computer (backup_Server) ligeledes kontinuerligt ved hjælp af en variant af frembringelsen blive videresendt til endnu én eller flere tilsvarende Backup-computere.



(19) DANMARK

(10) DK 2001 00096 U3



(12) BRUGSMODELSKRIFT

Patent- og
Varemærkestyrelsen

- (51) **Int.Cl. 7:** A 01 K 39/01
(21) **Ansøgningsnr.:** BA 2001 00096
(22) **Indleveringsdag:** 2001-04-09
(24) **Løbedag.:** 2001-04-09
(41) **Alm. tilg. dato:** 2001-06-08
(45) **Registreringsdato:** 2001-06-08
(45) **Publiceringsdato:** 2001-06-08
- (30) **Prioritetsoplysninger:**
2000-06-29 DK PA 2000 01015
- (73) **Brugsmodelindehaver:**
Heine Krog, Parkhusvej 2, st.tv., 8800 Viborg, Danmark
- (72) **Frembringer:**
Heine Krog, Parkhusvej 2, st.tv., 8800 Viborg, Danmark
- (74) **Fuldmægtig:**
Patrade A/S, Åboulevarden 21, 8000 Århus C, Danmark

- (54) **Benævnelse:**
Anordning til fuglefoder, foderenhed omfattende sådan anordning samt anvendelse af anordningen

- (57) **Sammendrag:**

Anordning til ophængning af fuglefoder, f.eks. en mejsekugle (5), der kan placeres på en rude med en sugekop (2). Herved skabes mulighed for at fodre fugle også fra etageboelser med de i handelen almindeligt forekomne mejsekugler og betragte fugle på nært hold.

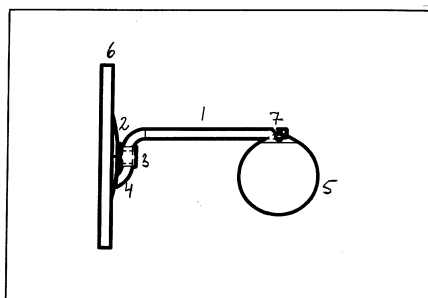


Fig 1

(19) DANMARK

(10) DK 2001 00098 U3



(12) BRUGSMODELSKRIFT

Patent- og
Varemærkestyrelsen

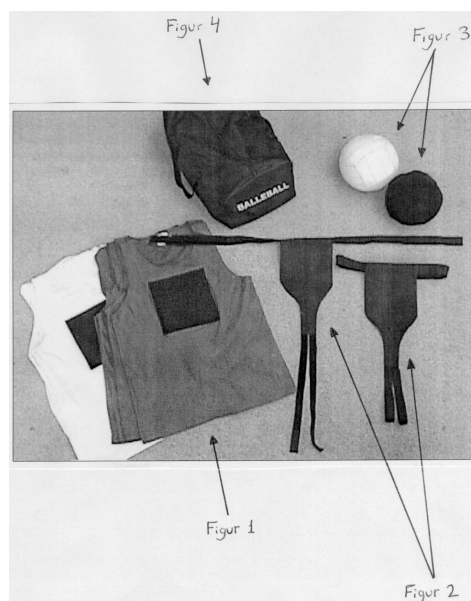
(51) **Int.Cl. 7:** A 63 B 71/00 A 63 B 37/12 A 63 B 37/14
(21) **Ansøgningsnr.:** BA 2001 00098
(22) **Indleveringsdag:** 2001-04-10
(24) **Løbedag.:** 2001-04-10
(41) **Alm. tilg. dato:** 2001-06-08
(45) **Registreringsdato:** 2001-06-08
(45) **Publiceringsdato:** 2001-06-08

(73) **Brugsmodelindehaver:**
Mathias Jensen, Strandagervej 19, 8250 Egå, Danmark
Søren Maribo Pedersen, Falstersgade 44, 4, 8000 Århus C, Danmark

(72) **Frembringer:**
Mathias Jensen, Strandagervej 19, 8250 Egå, Danmark

(54) **Benævnelse:**
Et velcro boldspil

(57) **Sammendrag:**
Denne frembringelse angår spilletøjet til et velcrospil. Det nye ved frembringelsen udgøres af, at velcroflader påsyes beklædningsdele (over og under), således at det er muligt at gribe og opsamle en dertil indrettet bold.



(19) DANMARK

(10) DK 2001 00099 U3

(12) **BRUGSMODELSKRIFT**

Patent- og
Varemærkestyrelsen

(51) **Int.Cl. 7:** B 05 B 3/00 A 01 G 25/00 B 05 B 1/00
 (21) **Ansøgningsnr.:** BA 2001 00099
 (22) **Indleveringsdag:** 2001-04-10
 (24) **Løbedag.:** 2001-04-10
 (41) **Alm. tilg. dato:** 2001-06-08
 (45) **Registreringsdato:** 2001-06-08
 (45) **Publiceringsdato:** 2001-06-08

(73) **Brugsmodelindehaver:**
 Harry Martinus Serup Jensen, Sønderbrogade 101, 7160 Tørring, Danmark

(72) **Frembringer:**
 Harry Martinus Serup Jensen, Sønderbrogade 101, 7160 Tørring, Danmark

(54) **Benævnelse:**
 Sprinkler til vandingsanlæg

(57) **Sammendrag:**

Frembringelsen angår en sprinkler til vandingsanlæg typisk for anvendelse i væksthuse og stalde, hvor der stilles krav om at dysen ikke står og drypper i utide fordi den indbyggede ventil ikke er helt tæt. Ifølge frembringelsen er det opnået ved, at tilpasse huset og ventilen, fra den type med fordeler til anvendelse sammen med dysen, fra den type med fjederbelastet kugleventil. Derved er der fremkommet en bedre og meget mere simpel sprinkler.

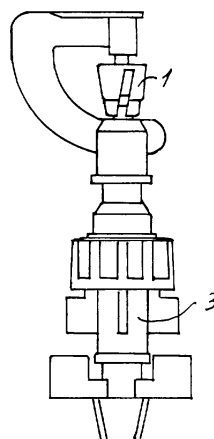


Fig. 1

(19) DANMARK

(10) DK 2001 00106 U3



(12) BRUGSMODELSKRIFT

Patent- og
Varemærkestyrelsen

(51) **Int.Cl. 7:** F 04 B 15/00 E 03 F 1/00 F 04 B 23/00
 (21) **Ansøgningsnr.:** BA 2001 00106
 (22) **Indleveringsdag:** 2001-04-23
 (24) **Løbedag.:** 2001-04-23
 (41) **Alm. tilg. dato:** 2001-06-08
 (45) **Registreringsdato:** 2001-06-08
 (45) **Publiceringsdato:** 2001-06-08

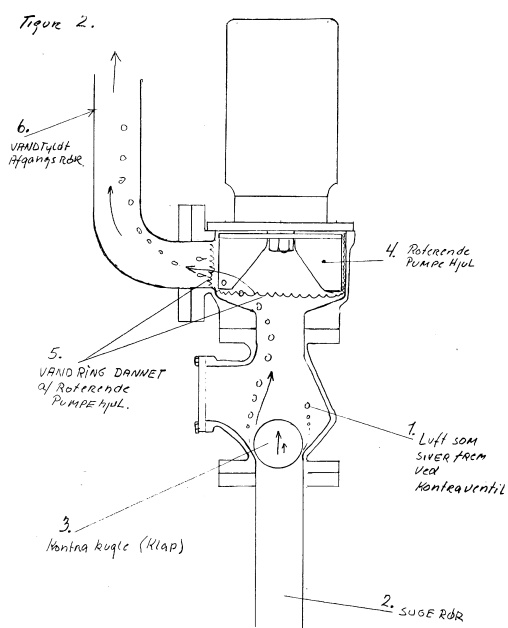
(73) **Brugsmodelindehaver:**
 Stilling Maskinservice, Industrivej 41A, Stilling, 8660 Skanderborg, Danmark

(72) **Frembringer:**
 Anders Sørensen, Århusvej 23, Stilling, 8660 Skanderborg, Danmark

(54) **Benævnelse:**
 Pumpe udluftnings metode

(57) **Sammendrag:**

Denne nyudvikling, er en metode som forenkler tørtopstilling af spildevands pumper ved kloak pumpestationer og samtidig bibeholder væsentlige service krav til den daglige betjening.



(19) DANMARK

(10) DK 2001 00118 U3



(12) BRUGSMODELSKRIFT

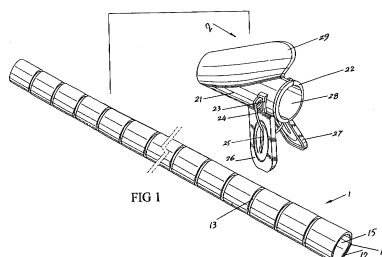
Patent- og
Varemærkestyrelsen

- (51) **Int.Cl. 7:** H 02 G 3/04 H 02 G 1/08
 (21) **Ansøgningsnr.:** BA 2001 00118
 (22) **Indleveringsdag:** 2001-05-03
 (24) **Løbedag:** 2001-05-03
 (41) **Alm. tilg. dato:** 2001-06-08
 (45) **Registreringsdato:** 2001-06-08
 (45) **Publiceringsdato:** 2001-06-08
- (30) **Prioritetsoplysninger:**
2000-05-10 CN 00232918.2
- (73) **Brugsmodelindehaver:**
Majorank International Limited, Suite 905, Ocean Centre, Harbour City, Tsimshatsui, Kowloon, Hong Kong, Hong Kong
- (72) **Frembringer:**
Man Huang Shak, Huang Mei Yuen, Shai Mei Ling, Futian, Shenzhen, Guangdong Province, Kina
- (74) **Fuldmægtig:**
Giersing & Stelling Patentbureau A/S, Teglpørtten 3, 3460 Birkerød, Danmark

- (54) **Benævnelse:**
Indsætningsklemme med ledningsbeskyttelse

- (57) **Sammendrag:**

Der redegøres for en indføringsklemme og en elledningsbeskyttelseskappe. Elledningsbeskyttelseskappen er et langt formstofrullerør, hvis langsgående frie kanter ikke er forseglede, men tværtimod kan vides ud og trækkes tilbage, hvorved der på rullerøret er dannet en række tværgående fordybninger, som er anbragt med ens mellemrum. Indføringsklemmen omfatter venstre og højre klemtappe, venstre og højre klemlegemer og en spændefjeder. Når de venstre og højre klemlegemer bringes sammen, dannes der en ledningsgennemgangscylinder og et kappestyrehoved. Ledningerne sættes under brugen ind i ledningsgennemgangscylinderen, kappestyrehovedet indsættes derpå i den ene ende af ledningsbeskyttelseskapperøret. Efter at ledningsbeskyttelseskapperøret er fastgjort stationært manuelt, skubbes indføringsklemmen mod den anden ende af ledningsbeskyttelseskappen for derved at indkapsle alle ledningerne i ledningsbeskyttelseskappen.



(19) DANMARK

(10) DK 2001 00131 U3



(12) BRUGSMODELSKRIFT

Patent- og
Varemærkestyrelsen

- (51) **Int.Cl. 7:** B 24 B 23/00
 (21) **Ansøgningsnr.:** BA 2001 00131
 (22) **Indleveringsdag:** 2001-05-13
 (24) **Løbedag.:** 2001-05-13
 (41) **Alm. tilg. dato:** 2001-06-08
 (45) **Registreringsdato:** 2001-06-08
 (45) **Publiceringsdato:** 2001-06-08
- (73) **Brugsmodelindehaver:**
Svend J. Nielsen, Plantagen 19, 9530 Støvring, Danmark
- (72) **Frembringer:**
Svend J. Nielsen, Plantagen 19, 9530 Støvring, Danmark

- (54) **Benævnelse:**
Slibebræt til håndslibning

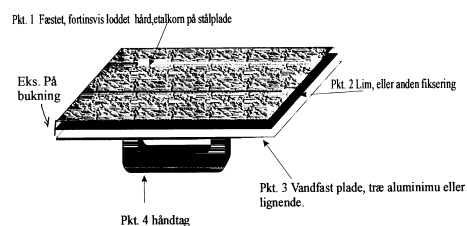
- (57) **Sammendrag:**

Denne frembringelse angår slibebrædder med håndtag i en let konstruktion af træ, plast, aluminium eller lignende med limet eller på anden måde fikseret stålplade hvorpå der er fæstet, fortrinsvis loddet hårdmetalkorn som slibemedie.

Det nye ved frembringelsen er at konstruktionen muliggør udnyttelsen af et effektivt slibemedie på en sådan måde at der opnås et meget effektivt, holdbart og arbejdsvenligt slibeværktøj med lav egenvægt.

Det nye ved frembringelsen er at montere en tynd stålplade med fæstet, fortrinsvis loddet hårdmetalkorn på et pudsebræt af enten træ, plast, aluminium eller lignende. Stålpladen kan være plan eller bukket på en eller flere sider for slibning i hjørner m.v.

Ved at anvende den ovenfor nævnte teknik i forbindelse med de hidtil kendte teknikker opnår man et slibebræt med samme kendte effektivitet fra hårdmetal, men med en lav egenvægt, hvilket muliggør fremstilling af slibebrædder i alle ønskede størrelser og geometrier.



(19) DANMARK

(10) DK 2001 00133 U3



(12) BRUGSMODELSKRIFT

Patent- og
Varemærkestyrelsen

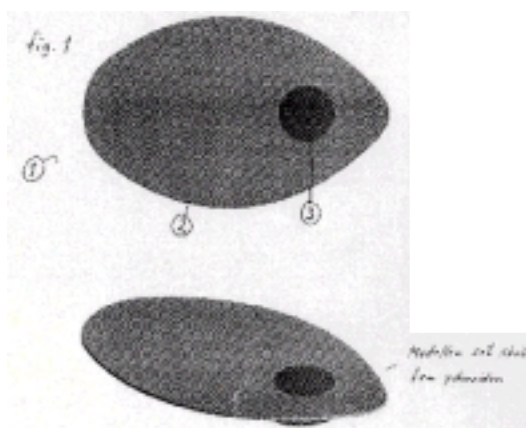
- (51) **Int.Cl. 7:** G 02 C 7/16
 (21) **Ansøgningsnr.:** BA 2001 00133
 (22) **Indleveringsdag:** 2001-05-15
 (24) **Løbedag:** 2001-05-15
 (41) **Alm. tilg. dato:** 2001-06-08
 (45) **Registreringsdato:** 2001-06-08
 (45) **Publiceringsdato:** 2001-06-08
- (73) **Brugsmodelindehaver:**
 Villy Vang Nielsen, Egevej 3, 6100 Haderslev, Danmark
- (72) **Frembringer:**
 Villy Vang Nielsen, Egevej 3, 6100 Haderslev, Danmark

- (54) **Benævnelse:**
 Sidesolskærm til montering på brillestang

- (57) **Sammendrag:**

Denne frembringelse angår en solskærm til brug i forbindelse med briller af alle typer og størrelser. Det nye ved frembringelsen udgøres af, at solskærmen let og med én hånd kan placeres i alle positioner på begge sider af brillen.

Solskærmen er opbygget af en plade med et hul, hvori ophænget er befæstet, så pladen kan drejes og fikseres i alle positioner. Endvidere kan solskærmen skubbes frem og tilbage på brillestangen efter behov.



ÆNDRERE
BRUGSMODELREGISTRERINGER

(19) DANMARK

(10) DK 1999 00407 Y6



(12) **BRUGSMODELSKRIFT**

Patent- og
Varemærkestyrelsen

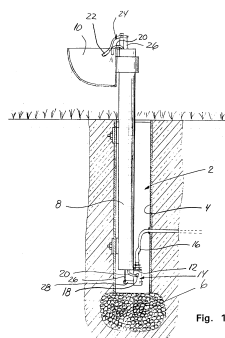
Ændret reg. brugsmode med prøvning

- (51) **Int.Cl. 7:** A 01 K 7/06
 (21) **Ansøgningsnr.:** BA 1999 00407
 (22) **Indleveringsdag:** 1999-11-17
 (24) **Løbedag:** 1999-11-17
 (41) **Alm. tilg. dato:** 1999-12-27
 (45) **Registreringsdato:** 1999-12-27
 (45) **Publiceringsdato:** 2001-06-08
- (73) **Brugsmodeindehaver:**
 Hanne Korsgaard Nielsen, Tremhøjvej 4, Tvingstrup, 8700 Horsens, Danmark
- (72) **Frembringer:**
 Roland Thorsen, Tremhøjvej 4, Tvingstrup, 8700 Horsens, Danmark
- (74) **Fuldmægtig:**
 Patrade A/S, Åboulevarden 21, 8000 Århus C, Danmark

(54) **Benævnelse:**
 Ventilindretning til selv Vanding af husdyr

(57) **Sammendrag:**

Der beskrives en ventilindretning til selv Vanding af husdyr og omfattende en ventil (14) med et ventilhus (30) og et deri forskydeligt ventillegeme (44), der er indrettet til under påvirkning af vandtrykket i en tilførselsåbning (36) at lukke for udledning af vand gennem en udledningsåbning (18), og som er indrettet til ved et husdyrs påvirkning af nævnte ventillegeme (44) at åbne for udledning af vand gennem udledningsåbningen (18), hvor ventilen (14) er placeret i frostfri omgivelser, f.eks. i en underjordisk brønd (4), hvor udledningsåbningen (18) er forsynet med en stigeslange (20), der udmunder i en drikkeskål (10) eller en drikketud, der er monteret i en for husdyret bekvem højde over jorden, hvor nævnte ventillegeme (44) fortrinsvis er indrettet til at fjernbetjenes fra nævnte drikkeskål (10) eller drikketud, og hvor nævnte ventil (14) er således indrettet og placeret, at stigeslange (20) og fortrinsvis også ventilhus (30) automatisk tømmes for vand, når ventilen (14) er lukket, dvs. når ventillegemet (44) alene er påvirket af vandtrykket. Ved hjælp af enkle foranstaltninger bliver det herved muligt at arrangere udendørs frostfri selv Vanding af husdyr.



OMTRYK

(19) DANMARK

(10) DK 1998 00223 Y6



(12) BRUGSMODELSKRIFT

Patent- og
Varemærkestyrelsen

Ændret reg. brugsmode med prøvning
Omtryk bkg. den 2001-06-08

(51) **Int.Cl. 7:** E 05 B 73/00 B 62 H 5/00 E 04 H 6/04
 (21) **Ansøgningsnr.:** BA 1998 00223
 (22) **Indleveringsdag:** 1998-06-09
 (24) **Løbedag.:** 1998-06-09
 (41) **Alm. tilg. dato:** 1998-11-27
 (45) **Registreringsdato:** 1998-11-27
 (45) **Publiceringsdato:** 1998-11-27

(73) **Brugsmodeindehaver:**
Je-Ax ApS, Kløservejen 2, Sahl, 8850 Bjerringbro, Danmark

(72) **Frembringer:**
Axel Pedersen, Bakkestien 1, 8850 Bjerringbro, Danmark
Erik Schelde Petersen, Kolshøjen 6, 8800 Viborg, Danmark

(74) **Fuldmægtig:**
Patrade A/S, Åboulevarden 21, 8000 Århus C, Danmark

(54) **Benævnelse:**
Opbrudssikret lukke- og låsesystemsikring

(57) **Sammendrag:**

Denne frembringelse angår et opbrudssikret lukke- og låsesystemsikring til brug ved tyverisikring af større genstande, eksempelvis motorcykler, på dets normale opholdssted.

Det nye ved frembringelsen udgøres af et opbrudssikret leddelt låsesystemsikring, som anvendes sammen med et lukkesystem konstrueret som et leddelt gitterbur, hvori den genstand, eksempelvis motorcykler, som ønskes beskyttet mod tyveri, placeres indeni.

Gitterburet og låsesystemsikringen er konstrueret sådan, at det er opbrudssikret, da alle led og montagebolte er fikseret, når låsesystemsikringen er aflåst.

Frembringelsen skal, for at fungere, kun bruge 1 væg/mur til opstilling og montage mod. Frembringelsen har en højde, som gør, at den genstand, som ønskes tyverisikret ikke kan løftes over gitterburet.

Frembringelsen er i helhed udført i et meget hårdt stålmateriale, som kun kan gennembrudes med special skærende værktøj.



Fornyelse af brugsmodeller

Fornyelse af registreringer foretaget i medfør af lov nr. 130 af 26. februar 1992.

(10) Publ.nr.	Gyldig til	(10) Publ.nr.	Gyldig til
DK 1995 00190	2005-05-16		
DK 1995 00215	2005-06-01		
DK 1995 00222	2005-06-07		
DK 1995 00237	2005-06-19		
DK 1995 00453	2005-06-15		
DK 1996 00436	2005-06-15		
DK 1998 00158	2004-04-30		
DK 1998 00194	2004-05-25		
DK 1998 00207	2004-05-28		
DK 1998 00211	2004-06-03		
DK 1998 00213	2004-06-04		
DK 1998 00216	2004-06-04		
DK 1998 00223	2004-06-09		

Navneregister

Indehaver/Frembringer	I/F	Klasse	Publ. type	Publ. nr.
CHRISTIANSEN, INGE SLOTH	F	F 21 V 8/00	U3	DK 2000 00064
CHRISTIANSEN, INGE SLOTH	I	F 21 V 8/00	U3	DK 2000 00064
CHRISTIANSEN, LEIF	F	E 04 B 1/20	U3	DK 2001 00075
CHRISTIANSEN, LEIF	I	E 04 B 1/20	U3	DK 2001 00075
DANLINE	I	A 47 J 37/06	U4	DK 2000 00330
ERGOSCANDIA PRODUKTION A/S	I	A 61 G 7/10	U3	DK 2000 00043
FALD, FLEMMING DANHILD	F	G 06 F 11/14	U3	DK 2001 00085
FALD, FLEMMING DANHILD	I	G 06 F 11/14	U3	DK 2001 00085
JE-AX APS	I	E 05 B 73/00	Y6 (omtryk)	DK 1998 00223
JENSEN, HARRY MARTINUS SERUP	F	B 05 B 3/00	U3	DK 2001 00099
JENSEN, HARRY MARTINUS SERUP	I	B 05 B 3/00	U3	DK 2001 00099
JENSEN, MATHIAS	F	A 63 B 71/00	U3	DK 2001 00098
JENSEN, MATHIAS	I	A 63 B 71/00	U3	DK 2001 00098
KRISTENSEN, JULIE STORM	F	A 01 G 9/02	U3	DK 2001 00040
KRISTENSEN, JULIE STORM	I	A 01 G 9/02	U3	DK 2001 00040
KROG, HEINE	F	A 01 K 39/01	U3	DK 2001 00096
KROG, HEINE	I	A 01 K 39/01	U3	DK 2001 00096
LARSEN, HELGI	F	A 01 K 73/045	U3	DK 2001 00070
LARSEN, HELGI	I	A 01 K 73/045	U3	DK 2001 00070
LORENTZEN, LEIF	F	A 47 J 37/06	U4	DK 2000 00330
MAJORANK INTERNATIONAL LIMITED	I	H 02 G 3/04	U3	DK 2001 00118
NIELSEN, HANNE KORSGAARD	I	A 01 K 7/06	Y6	DK 1999 00407
NIELSEN, NIELS	F	A 61 G 7/10	U3	DK 2000 00043
NIELSEN, SVEND J.	F	B 24 B 23/00	U3	DK 2001 00131
NIELSEN, SVEND J.	I	B 24 B 23/00	U3	DK 2001 00131
NIELSEN, VILLY VANG	F	G 02 C 7/16	U3	DK 2001 00133
NIELSEN, VILLY VANG	I	G 02 C 7/16	U3	DK 2001 00133
OLESEN, TONNI	F	F 16 L 3/11	U4	DK 1998 00368
PEDERSEN, AXEL	F	E 05 B 73/00	Y6 (omtryk)	DK 1998 00223
PEDERSEN, SØREN MARIBO	I	A 63 B 71/00	U3	DK 2001 00098
PETERSEN, ERIK SCHELDE	F	E 05 B 73/00	Y6 (omtryk)	DK 1998 00223
RASMUSSEN, HENNING	F	E 06 B 5/11	U3	DK 2001 00071
RASMUSSEN, HENNING	I	E 06 B 5/11	U3	DK 2001 00071

Navneregister

Indehaver/Frembringer	I/F	Klasse	Publ.type	Publ.nr.
SHAK, MAN HUANG	F	H 02 G 3/04	U3	DK 2001 00118
STILLING MASKINSERVICE	I	F 04 B 15/00	U3	DK 2001 00106
SØRENSEN, ANDERS	F	F 04 B 15/00	U3	DK 2001 00106
THOMSEN, CHRISTIAN KJÆR	F	B 62 D 25/16	U3	DK 2000 00045
THOMSEN, CHRISTIAN KJÆR	I	B 62 D 25/16	U3	DK 2000 00045
THORSEN, ROLAND	F	A 01 K 7/06	Y6	DK 1999 00407
TONNI OLESEN VVS-TEKNIK	I	F 16 L 3/11	U4	DK 1998 00368



**Patent- og
Varemærkestyrelsen**

Erhvervsministeriet

Helgeshøj Allé 81
2630 Taastrup

Tlf. 4350 8000
Fax 4350 8001
E-post pvs@dkpto.dk
www.dkpto.dk

Pr. 1. februar 2001

Patenter

Supplerende beskyttelsescertifikater

Brugsmodeller

Chips (halvledertopografier)

Mønstre (design)

Vare- og fællesmærker

Skorstensmærker og kontorflag

Kommunevåbener og -segl

Publikationer

Erhvervsservice

Kopiservice

Kurser og foredrag

Prisliste vedrørende internationale ansøgninger (PCT) og europæiske patentansøgninger (EPK) samt vedrørende ansøgninger om international varemærkeregistrering og EU-varemærkeregistrering kan fås ved henvendelse til Patent- og Varemærkestyrelsen.

PRISLISTE

(12-1-02/01) Is/PR Udgivet 18. dec. 2000

Patenter

	kr.
1. Ansøgningsgebyr	
a. Grundgebyr	3000,00
b. Tillægsgebyr for hvert patentkrav ud over 10	300,00
2. Gebyrer for nyhedsundersøgelse af international type (PL §9)	
I Når den svenske patentmyndighed er nyhedsundersøgende:	
a. Grundgebyr	7090,00
b. Tillægsgebyr for hvert krav ud over 10	115,00
c. Ekspeditionsgebyr	500,00
II Når Den Europæiske Patentmyndighed er nyhedsundersøgende:	
a. Grundgebyr	
1. For en prioritetsgivende ansøgning	7090,00
2. I alle andre tilfælde	11120,00
b. Ekspeditionsgebyr	500,00
3. Gebyr for senere indlevering af dansk oversættelse af international ansøgning	1100,00
4. Genoptagelsesgebyr	700,00
5. Patentmeddelelsesgebyr	
a. Grundgebyr	2850,00
b. Tillægsgebyr for hver side ud over 35 sider	80,00
c. Tillægsgebyr for hvert patentkrav, for hvilket der ikke er betalt ansøgningsgebyr	300,00
6. Gebyr for publicering af oversættelser af europæiske patentskrifter	
a. Grundgebyr	1700,00
b. Tillægsgebyr for hver side ud over 35 sider	80,00
7. Gebyr for publicering af ændrede danske patentskrifter	
a. Grundgebyr	2850,00
b. Tillægsgebyr for hver side ud over 35 sider	80,00
8. Gebyr for publicering af ændrede oversættelser af europæiske patentskrifter	
a. Grundgebyr	1700,00
b. Tillægsgebyr for hver side ud over 35 sider	80,00
9. Genoprettelsesgebyr	3000,00
10. Årsgebyrer	
1. gebyrår	500,00
2. gebyrår	500,00
3. gebyrår	500,00
4. gebyrår	1100,00
5. gebyrår	1250,00
6. gebyrår	1400,00
7. gebyrår	1600,00
8. gebyrår	1800,00
9. gebyrår	2050,00
10. gebyrår	2300,00
11. gebyrår	2550,00
12. gebyrår	2800,00
13. gebyrår	3050,00
14. gebyrår	3300,00
15. gebyrår	3600,00
16. gebyrår	3900,00
17. gebyrår	4200,00
18. gebyrår	4500,00
19. gebyrår	4800,00
20. gebyrår	5100,00

Årsgebyrer, der betales senere end forfaldsdag, forhøjes med 20%.
Gebyret skal være betalt inden 6 måneder efter forfaldsdagen.

11. Gebyr for fremsættelse af indsigelse	2500,00
12. Gebyr for administrativ omprøvning	7000,00
13. Klagegebyr	8000,00

Ovennævnte priser skal ikke tillægges moms

Supplerende beskyttelsescertifikater

	kr.
1. Ansøgningsgebyr	3000,00
2. Genoptagelsesgebyr	600,00
3. Genoprettelsesgebyr	3000,00
4. Årsgebyr pr. påbegyndt gebyrår	5100,00

Årsgebyrer, der betales senere end forfaldsdag, forhøjes med 20%.
Gebyret skal være betalt inden 6 måneder efter forfaldsdagen.

5. Gebyr for administrativ omprøvning	1500,00
6. Klagegebyr	4000,00

Ovennævnte priser skal ikke tillægges moms

Brugsmodeller

	kr.
1. Ansøgningsgebyr	2000,00
2. Gebyr for senere indlevering af dansk oversættelse af international ansøgning	1100,00
3. Genoptagelsesgebyr	400,00
4. Fornyelsesgebyrer	
For 1. periode	2000,00
For 2. periode	3000,00

Fornyelsesgebyrer, der betales efter udløbet af den pågældende registreringsperiode, forhøjes med 20%.

5. Gebyr for prøvning før eller efter registrering	4000,00
6. Gebyr for behandling af anmodning om udslettelse	2000,00
7. Gebyr for bekendtgørelse af ændret registrering og publicering af ændret formulering	1100,00
8. Klagegebyr	5000,00

Ovennævnte priser skal ikke tillægges moms

Chips (halvledertopografier)

	kr.
1. Ansøgningsgebyr	1500,00
2. Gebyr for behandling af anmodning af overførelse af ansøgning om registrering	1000,00
3. Klagegebyr	4000,00

Ovennævnte priser skal ikke tillægges moms

Mønstre (design)

1. **Ansøgningsgebyr** kr. 1300,00

Tillægsgebyrer:

- a. Ved samregistrering for hvert mønster ud over det første 800,00
b. For bekendtgørelse af hver afbildning ud over den første 400,00

2. **Genoptagelsesgebyr** 200,00

3. **Fornyelsesgebyr** 2200,00

Tillægsgebyr ved fornyelse:

Ved samregistrering for hvert mønster ud over det første 1100,00

Fornyelsesgebyrer inkl. tillægsgebyr, der betales efter udløbet af den pågældende registreringsperiode, forhøjes med 20%.

4. **Klagegebyr** 4000,00

Ovennævnte priser skal ikke tillægges moms

Vare- og fællesmærker

1. **Ansøgningsgebyr** kr. 2350,00

- a. Grundgebyr 2350,00
b. Tillægsgebyr for hver klasse ud over 3 600,00
Der er i alt 42 klasser

2. **Gebyr for videreførelse af Madrid-Protokol-registrering som dansk vare- eller fællesmærke-ansøgning** 1500,00

3. **Fornyelsesgebyr**
a. Grundgebyr 2350,00
b. Tillægsgebyr for hver klasse ud over 3 600,00

Fornyelsesgebyrer inkl. tillægsgebyr, der betales efter udløbet af den pågældende registreringsperiode, forhøjes med 20%.

4. **Gebyr for anmodning om deling af en ansøgning eller en registrering** for hver udskilt ansøgning eller registrering 2000,00

5. **Gebyr for fremsættelse af indsigelse** 2500,00

6. **Gebyr for administrativ ophævelse** 2500,00

7. **Klagegebyr** 4000,00

8. **Gebyr for underretning til indehaver af varemærkerettighed**
Årligt gebyr 1000,00

Ovennævnte priser skal ikke tillægges moms

Skorstensmærker og kontorflag

1. **Ansøgningsgebyr** kr. 2000,00

Ovennævnte pris skal ikke tillægges moms

Kommunevåbener og -segl

1. **Ansøgningsgebyr** kr. 2000,00

Ovennævnte pris skal ikke tillægges moms

Publikationer

1. **Årsabonnement** kr.

- a. Dansk Patenttidende 1000,00
b. Patentskrifter
- på papir 8000,00
- på CD-ROM (SPACE-DK) 5000,00
c. Dansk Patentregister 400,00
d. Sammendrag af almindeligt tilgængelige danske patentansøgninger
- Alle sektioner 8000,00
- sektion A 1600,00
- sektion B 1600,00
- sektion C07 + C12 1600,00
- sektion C, resten 900,00
- sektion D 500,00
- sektion E 900,00
- sektion F 900,00
- sektion G 900,00
- sektion H 900,00
e. Oversættelser af EP-skrifter 8000,00
f. Dansk Brugsmodeltidende 600,00
g. Brugsmodelskrifter 8000,00
h. Dansk Varemærketidende 1000,00
i. Dansk Varemærkerregister 200,00
j. Varemærke-særtidende med §13-afslag 100,00
k. Varemærkeindsigelsestidende 200,00
l. Nye danske varemærkeansøgninger, ugeliste 450,00
m. Dansk Mønstertidende 600,00
n. Dansk Mønsterregister 200,00
o. Patenthåndbog, ved tegning af abonnement 500,00
- løsblade hertil, pr. side 10,00
p. Brugsmodelhåndbog, ved tegning af abonnement 500,00
- løsblade hertil, pr. side 10,00
q. Ankenævnskendelser
- alle kendelser 4200,00
- kendelser/patent- og brugsmodelområdet 2000,00
- kendelser/vare- og fællesmærkeområdet 2000,00
- kendelser/mønster- og chipsområdet 400,00

Abonnementer tillægges porto

2. Løssalg

- a. Dansk Patenttidende 40,00
b. Dansk Patentregister 400,00
c. Sammendrag af alm. tilgængelige patentansøgninger 30,00
d. Dansk Varemærketidende 40,00
e. Dansk Varemærkerregister 200,00
f. Varemærke-særtidende med §13-afslag 100,00
g. Varemærkeindsigelsestidende 200,00
h. Varemærkeindsigelsestidende, udk. 1995 300,00
i. Dansk Mønstertidende 40,00
j. Dansk Mønsterregister 200,00
k. Dansk Brugsmodeltidende 40,00
l. Sammendrag af alm. tilgængelige brugsmodelansøgninger 30,00
m. Fremlæggelses- og patentskrifter på CD-ROM (SPACE-DK)
- 1993-2000, pr. årgang 5000,00
- 1990-1992, pr. årgang 2000,00

Ovennævnte priser skal ikke tillægges moms

Fremlæggelses-, patent- og brugsmodelskrifter samt oversættelser af EP-skrifter leveres til gældende kopipris

3. **Love og bekendtgørelser** vedr. industriel ejendomsret 12,00-33,00

4. Andre publikationer

- a. Varemærkeklassifikation
- alfabetisk liste 500,00
- klassedelte liste 400,00
b. Mønsterklassifikation 35,00
- ændringer og tilføjelser hertil 15,00

5. **"Fra væsen til virksomhed", Danske patenter gennem 100 år** (fås på dansk og engelsk), inkl. moms 195,00

Ovennævnte priser tillægges moms, hvis andet ikke er angivet

Erhvervsservice

1. Timepris*	kr. 900,00
2. Løbende overvågninger	
a. Overvågning af ansøgninger Overvågning af dansk patent-, brugsmode-, mønster- eller varemærkeansøgning sammensættes af: Pris pr. år 1500,00 Pris pr. meddelelse 375,00	
b. Øvrige overvågninger beregnes efter timepris Hertil skal lægges evt. online-udgifter	
3. Navneundersøgelser*	
a. International undersøgelse af patentrettigheder i 1-2 navne inkl. op til 40 referencer 2500,00 Yderligere referencer, pr. reference 16,00 Yderligere navne, pr. navn 750,00	
b. Undersøgelse af patent- og brugsmode- og rettmigheder med gyldighed for Danmark i 1-2 navne 1800,00 Yderligere navne, pr. navn 375,00	
c. Øvrige navneundersøgelser beregnes efter timepris Hertil skal lægges evt. online-udgifter	
4. Patentfamilieundersøgelser og statusundersøgelser*	
a. Patentfamilieundersøgelse 1000,00	
b. Patentfamilieundersøgelse, inkl. status 2000,00	
c. Statusundersøgelse af udenlandske rettmigheder Første nummer 750,00 Pr. følgende nummer 375,00	
d. Statusundersøgelse af danske rettmigheder, pr. nummer 375,00	
e. Øvrige undersøgelser beregnes efter timepris Hertil skal lægges evt. online-udgifter	
5. Kollisionsundersøgelser af varemærker, inkl. 3 klasser*	
Yderligere klasser, pr. 10 klasser 500,00	
6. Skanning af varemærker*	
a. Første klasse 500,00	
b. Yderligere klasser, pr. klasse 200,00	
c. Skanning af alle 42 klasser 3000,00	
7. LOGO-skanning* , inkl. op til 25 referencer 2100,00 Yderligere referencer, pr. 25 referencer 500,00	
8. Varemærkedatabase*	
a. Første klasse 3000,00	
b. Yderligere klasser - op til 4, pr. klasse 1500,00	
9. Skanning af varemærker ansøgt eller registreret i udlandet*	
a. Første klasse for 1-2 lande 1000,00	
b. Følgende lande, pr. land 500,00	
c. Følgende klasser, pr. klasse 200,00	
10. Pris for levering pr. telefax 75,00	

* Hastelevering kan aftales mod pristillæg.

Ovennævnte priser tillægges moms

Kopiservice

1. Fotokopier af patent- og brugsmodepublikationer	kr.
a. Pris pr. publikation indtil 200 sider 50,00	
b. Publikationer ud over 200 sider: pris efter aftale	
2. Fotokopier, taget på læsesalen ved kontant betaling, pr. side, inkl. moms 3,00	
3. Udenlandske patentpublikationer, der ikke findes i egne samlinger	
I ved hjemtagning fra udlandet:	
a. Pris for hjemtagning 100,00	
b. Pris pr. publikation 100,00	
Hjemtagning af sagsakter fra USA og patentpublikationer og sagsakter fra Sydafrika: Pris efter aftale.	
II ved levering af tilsvarende publikation fra egne samlinger:	
a. Identifikation 100,00	
b. Kopipris (se pkt. 1)	
4. Engelsksprogede sammendrag, der ikke findes i egne samlinger , pr. sammendrag 50,00	
5. Tidsskriftsartikler o.l., der ikke findes i egne samlinger	
a. Pris for hjemtagning 100,00	
b. Pris pr. artikel 100,00	
6. Aktindsigt i europæiske patenter og patentansøgninger	
a. Ekspedition (inkl. EPO-gebyr) 315,00	
b. Kopier	
- ved tilsendelse, pr. side 3,25	
- ved afhentning, pr. side 2,50	
- ved afhentning og kontant betaling, pr. side inkl. moms 3,00	
7. Databaseudskrift vedr. en varemærkeretmighed 50,00	

Ovennævnte priser tillægges moms, hvis andet ikke er angivet

8. Bekræftet kopi af en patent-, brugsmode-, mønster- eller varemærkeansøgning 300,00 Hertil skal lægges kopiprisen (3,25 kr. pr. side)	
9. Bekræftet udskrift af patent-, certifikat-, brugsmode-, topografi-, mønster- eller varemærkesagsregistret 300,00	
10. Bekræftet udskrift af registret over kommunevåbener og -segl eller registret over skorstensmærker og kontorflag .. 200,00	
11. Udskrift af patent-, certifikat-, brugsmode-, topografi-, mønster- eller varemærkesagsregistret, registret over kommunevåbener og -segl eller registret over skorstensmærker og kontorflag 50,00	

Ovennævnte priser skal ikke tillægges moms

12. Priser for levering	
a. Levering pr. telefax 75,00	
b. Ekspreslevering pr. telefax 275,00	
c. Ekspreslevering pr. post 200,00 Hertil lægges porto	

Ovennævnte priser tillægges moms

Kurser og foredrag

1. Kurser	kr.
Priser på åbne og virksomhedsinterne kurser fås ved direkte henvendelse til KursusCentret	
2. Foredrag*	
Første time 2000,00	
Følgende timer, pr. time 1500,00	

* Særpriser afhængig af deltagerantal og forberedelsestid

Ovennævnte priser tillægges moms

