

# Dansk Brugsmodel Tidende



## Anvendte publikationskoder

W	sammendrag af almindeligt tilgængelig brugsmødelansøgning
U1	almindeligt tilgængelig brugsmødelansøgning uden prøvning
U3	registreret brugsmødel uden prøvning
U4	registreret brugsmødel med prøvning
Y3	registreret brugsmødel uden prøvning - efter U1
Y4	registreret brugsmødel med prøvning - efter U1 eller U3
Y5	ændret registreret brugsmødel uden prøvning - efter U3
Y6	ændret registreret brugsmødel med prøvning - efter U3 eller U4
Z5	ændret registreret brugsmødel uden prøvning - efter U1 eller Y3
Z6	ændret registreret brugsmødel med prøvning - efter U1 eller Y3 eller U1 og Y4

## INDHOLD

Klasseregister .....	263
Almindeligt tilgængelige brugsmødelansøgninger(bilag) .....	265
Brugsmødelregistreringer i publiceringsnummerorden(bilag) .....	269
Ændrede brugsmødelregistreringer med prøvning i publiceringsnummerorden(bilag) .....	283
Registrerede brugsmødel, hvori der er anmodet om prøvning eller udslettelse, i publiceringsnummerorden .....	286
Fornyelse af registrerede brugsmødel, i publiceringsnummerorden .....	287
Navneregister .....	288
Prisliste .....	289

Abonnementsprisen for årgangen er 600,- kr. Abonnementer tillægges porto. Abonnement tegnes i Patent- og Varemærkestyrelsen, Helgeshøj Allé 81, 2630 Tåstrup, tlf. 43 50 85 35, Gironr. 4 02 05 53, hvor enkelte numre sælges for en pris af 40 kr.

Ansvarlig for redaktion: Niels Ravn  
Trykt hos Patent- og Varemærkestyrelsen

ISSN 0907-4597

## Klasseregister

Liste over almindeligt tilgængelige brugsmodelansøgninger og brugsmodelregistreringer ordnet efter klasser

Forsiderne til ansøgningerne og brugsmodelskrifterne indeholdende bibliografiske oplysninger, sammendrag og tegning m.m. kan ses i de efterfølgende bilag, hvor de står i publiceringsnummerorden.

(51) Klasse	Publ.type	(10) Publ.nr.	(51) Primær klasse
A 01 C 3/00	U3	DK 2000 00358	A 01 C 3/00
A 01 G 23/12	U3	DK 2001 00097	A 01 G 23/12
A 01 K 73/045	W	DK 2001 00070	A 01 K 73/045
A 01 K 85/00	U3	DK 2001 00019	A 01 K 85/00
A 01 M 7/00	Y6	DK 1998 00221	A 01 M 7/00
A 41 D 13/00	U3	DK 2001 00076	A 41 D 13/00
A 41 D 20/00	U3	DK 2001 00076	A 41 D 13/00
A 44 C 5/00	U3	DK 2001 00076	A 41 D 13/00
A 45 C 13/26	U3	DK 2001 00093	B 65 D 33/06
A 47 B 3/00	U3	DK 2001 00012	A 47 B 13/02
A 47 B 9/20	U3	DK 2001 00089	A 47 B 9/20
A 47 B 13/02	U3	DK 2001 00012	A 47 B 13/02
A 47 C 7/50	U3	DK 2001 00094	A 47 C 7/50
A 61 G 5/12	U3	DK 2001 00094	A 47 C 7/50
B 60 K 31/00	U3	DK 2001 00035	B 60 K 31/00
B 60 R 25/00	U3	DK 2001 00035	B 60 K 31/00
B 62 J 6/00	U3	DK 2001 00057	B 62 J 6/00
B 65 D 33/06	U3	DK 2001 00093	B 65 D 33/06
C 02 F 1/02	U3	DK 2001 00090	F 24 J 2/02
F 24 J 2/02	U3	DK 2001 00090	F 24 J 2/02
F 24 J 2/36	U3	DK 2001 00090	F 24 J 2/02
G 06 K 19/07	U3	DK 2001 00035	B 60 K 31/00



BRUGSMODELANSØGNINGER

I

PUBLICERINGSNUMMERORDEN



(19) DANMARK

(10) DK 2001 00070 W



(12) BRUGSMODELANSØGNING

Patent- og  
Varemærkestyrelsen

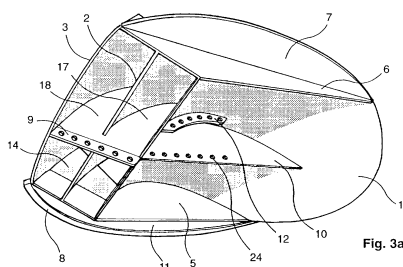
Almindeligt tilgængelig

- (51) **Int.Cl. 7:** A 01 K 73/045  
 (21) **Ansøgningsnr.:** BA 2001 00070  
 (22) **Indleveringsdag:** 2001-03-09  
 (24) **Løbedag.:** 1997-04-30  
 (41) **Alm. tilg. dato:** 2001-03-09  
 (45) **Publiceringsdato:** 2001-05-14
- (30) **Prioritetsoplysninger:**  
 1996-04-30 DK PA 1996 00514
- (67) **Reg. er en forgrening fra europæisk pat. ans. nr.:**  
 97920603.4
- (71) **Brugsmodelansøger:**  
 Helgi Larsen, Postboks 116, FR-900 Vagur, Færøerne
- (72) **Frembringer:**  
 Helgi Larsen, Postboks 116, FR-900 Vagur, Færøerne
- (74) **Fuldmægtig:**  
 Larsen & Birkeholm A/S, Skandinavisk Patentbureau, Banegårdspladsen 1, 1570 København V, Danmark

- (54) **Benævnelse:**  
 Trawlskovl

- (57) **Sammendrag:**

Frembringelsen angår en trawlskovl (20), der kan anvendes til at frembringe en spredningskraft i forbindelse med trawlfiskeri. Trawlskovlen ifølge frembringelsen omfatter i det mindste to planer (1-3), som er ophængt mellem et antal på langs forløbende ribber (5, 6, 10, 17, 26, 27) på en sådan måde, at der er dannet i det mindste en tilspidset kanal, i hvilken vandstrømmen passerer gennem trawlskovlen. Kanalerne er buedeformede og dannet således, at vand udstødes ved en høj hastighed i forhold til slæbehastigheden i en retning lidt nedad og langs et respektive endeafsnit af et hosliggende nedre eller mellemliggende plan, der strækker sig fra kanalernes udløb, hvorved turbulens forhindres i at opstå selv ved store indfaldsvinkler for trawlskovlen.





**BRUGSMODELREGISTRERINGER**

**I**

**PUBLICERINGSNUMMERORDEN**



(19) DANMARK

(10) DK 2000 00358 U3



(12) BRUGSMODELSKRIFT

Patent- og  
Varemærkestyrelsen

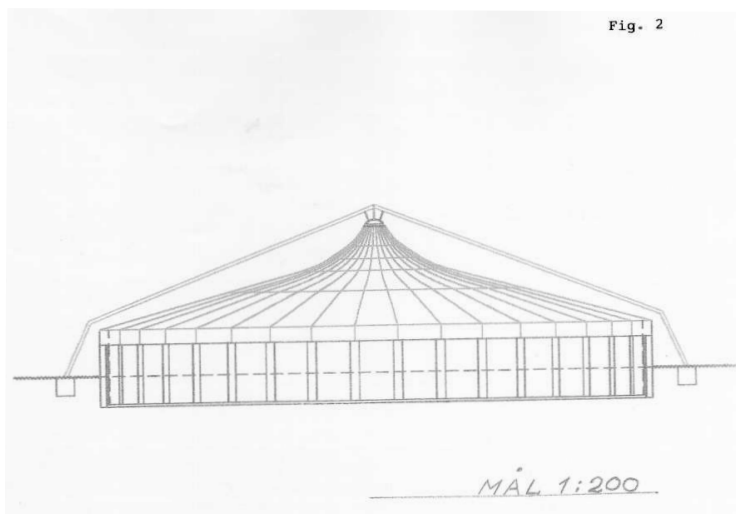
- (51) **Int.Cl. 7:** A 01 C 3/00  
(21) **Ansøgningsnr.:** BA 2000 00358  
(22) **Indleveringsdag:** 2000-12-04  
(24) **Løbedag.:** 2000-12-04  
(41) **Alm. tilg. dato:** 2001-05-14  
(45) **Registreringsdato:** 2001-05-14  
(45) **Publiceringsdato:** 2001-05-14
- (73) **Brugsmodelindehaver:**  
Aug. Olsen's eff. A/S, Strandlodsvej 20, 2300 København S, Danmark
- (72) **Frembringer:**  
Freddie Bruzelius, Pallesvej 51, 2300 København S, Danmark
- (74) **Fuldmægtig:**  
Freddie Bruzelius, Pallesvej 51, 2300 København S, Danmark

- (54) **Benævnelse:**  
Hængetag til gylletank

- (57) **Sammendrag:**

Frembringelsen angår overdækning af tanke, primært gylletanke af forskellige størrelser og form.

Det nye ved frembringelsen er et plasttag, der hænger under en portal. Det gør det muligt, at montere overdækning hele året, uden at skulle tømme og rense gylletanken.



(19) DANMARK

(10) DK 2001 00012 U3



(12) BRUGSMODELSKRIFT

Patent- og  
Varemærkestyrelsen

(51) **Int.Cl. 7:** A 47 B 13/02 A 47 B 3/00  
 (21) **Ansøgningsnr.:** BA 2001 00012  
 (22) **Indleveringsdag:** 2001-01-12  
 (24) **Løbedag.:** 2001-01-12  
 (41) **Alm. tilg. dato:** 2001-05-14  
 (45) **Registreringsdato:** 2001-05-14  
 (45) **Publiceringsdato:** 2001-05-14

(73) **Brugsmodelindehaver:**  
 Henrik Lehm, Christiansgade 36, 3. sal, 9000 Ålborg, Danmark

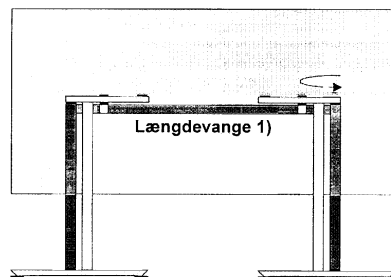
(72) **Frembringer:**  
 Henrik Lehm, Christiansgade 36, 3. sal, 9000 Ålborg, Danmark

(54) **Benævnelse:**  
 Sammenklappeligt bordunderstel.

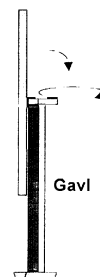
(57) **Sammendrag:**

Denne frembringelse angår et sammenklappeligt understel til forskellige pladetyper, hvor det nye er, at pladen både kan adskilles fra og vippes i forhold til det sammenklappelige understel ved hjælp af flere hængslede koblinger. Ved opstilling sammensættes bordplade og understel, herefter drejes understellets gavle til en given position og bordpladen vippes fra lodret til vandret position og låses. Understel og bordplade er konstrueret således, at hele proceduren med adskillelse af bordplade og understel samt vipning og sammenklapning / åbning af understellets gavle, kan udføres i en opretstående position, hvilket ikke belaster brugerens ryg eller ben.

Adskillelsen af understel og bordplade sikrer ligeledes at bordets samlede vægt fordeles på to enheder frem for en, hvilket også er med til at sikre førnævnte ergonomiske fordele.



Figur 3A. Sammenslået understel med bordplade



Figur 3B. sammenslået understel med bordplade

(19) DANMARK

(10) DK 2001 00019 U3

(12) **BRUGSMODELSKRIFT**Patent- og  
Varemærkestyrelsen

- (51) **Int.Cl. 7:** A 01 K 85/00  
(21) **Ansøgningsnr.:** BA 2001 00019  
(22) **Indleveringsdag:** 2001-01-18  
(24) **Løbedag.:** 2001-01-18  
(41) **Alm. tilg. dato:** 2001-05-14  
(45) **Registreringsdato:** 2001-05-14  
(45) **Publiceringsdato:** 2001-05-14
- (73) **Brugsmodelindehaver:**  
Rasmus Dantoft, Stærevej 20, 3630 Jægerspris, Danmark
- (72) **Frembringer:**  
Rasmus Dantoft, Stærevej 20, 3630 Jægerspris, Danmark

(54) **Benævnelse:**  
Wobler

(57) **Sammendrag:**

Frembringelsen angår et fiskeredskab, støbt i plastik og udstyret med en ske, hvilket gør at objektet selv søger svømmende ned i vandet.

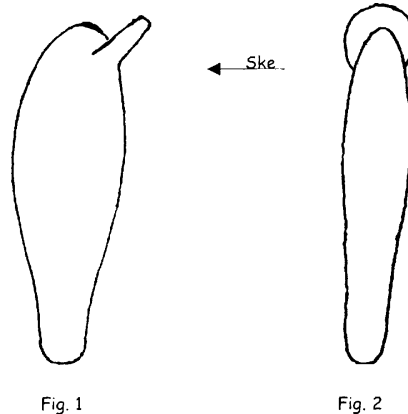


Fig. 1

Fig. 2

(19) DANMARK

(10) DK 2001 00035 U3



(12) BRUGSMODELSKRIFT

Patent- og  
Varemærkestyrelsen

---

(51)	<b>Int.Cl. 7:</b>	B 60 K 31/00	B 60 R 25/00	G 06 K 19/07
(21)	<b>Ansøgningsnr.:</b>	BA 2001 00035		
(22)	<b>Indleveringsdag:</b>	2001-02-05		
(24)	<b>Løbedag.:</b>	2001-02-05		
(41)	<b>Alm. tilg. dato:</b>	2001-05-14		
(45)	<b>Registreringsdato:</b>	2001-05-14		
(45)	<b>Publiceringsdato:</b>	2001-05-14		

(73) **Brugsmodelindehaver:**  
Bent Ringgaard, Anemonevænget 2a, 7730 Hanstholm, Danmark

(72) **Frembringer:**  
Bent Ringgaard, Anemonevænget 2a, 7730 Hanstholm, Danmark

---

(54) **Benævnelse:**  
Elektronisk Kørekort

(57) **Sammendrag:**

*I dag indeholder et kørekort personlige oplysninger, og man kan godt køre uanset om man har kørekortet med eller ej.*

*Systemet er nyt derved, at det nye bevis ( i dag kendt som kørekort) indeholder en chips, som kan programmeres fra en terminal på det sted, hvor beviset bliver udstedt.*

*Systemet er nyt derved, at dataene fra chippen overføres til en kortlæser i køretøjet, der igen overfører dataene til fartpiloten.*

*Systemet er nyt derved, at kun gyldige kørekort kan bruges.*

*Systemet er nyt derved, at bilens maksimale hastighed styres af chippen.*

*På denne måde vil man kunne begrænse førstegangsbilister og andre til kun at køre med en bestemt maksimal hastighed i en periode.*

*Man kan ligeledes, ved andre overtrædelser, begrænse hastigheden hvis det er nødvendigt.*

(19) DANMARK

(10) DK 2001 00057 U3



(12) BRUGSMODELSKRIFT

Patent- og  
Varemærkestyrelsen

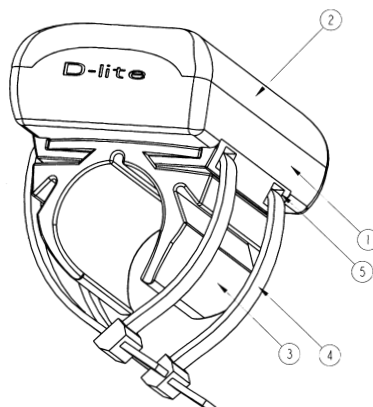
- (51) **Int.Cl. 7:** B 62 J 6/00  
 (21) **Ansøgningsnr.:** BA 2001 00057  
 (22) **Indleveringsdag:** 2001-02-22  
 (24) **Løbedag.:** 2001-02-22  
 (41) **Alm. tilg. dato:** 2001-05-14  
 (45) **Registreringsdato:** 2001-05-14  
 (45) **Publiceringsdato:** 2001-05-14
- (73) **Brugsmodelindehaver:**  
 Michael Willy Blomsterberg, Gotlandsvej 1, 3140 Ålsgårde, Danmark  
 Lasse Svensson, Nordvej 19 I tv, 3000 Helsingør, Danmark
- (72) **Frembringer:**  
 Michael Willy Blomsterberg, Gotlandsvej 1, 3140 Ålsgårde, Danmark  
 Lasse Svensson, Nordvej 19 I tv, 3000 Helsingør, Danmark

- (54) **Benævnelse:**  
 Battericykellygte

- (57) **Sammendrag:**

For let og hurtigt at kunne montere denne lygte forskellige steder på en cykel, er den konstrueret således at den bageste smidige montagedel (nr.3 fig.1) kan udvides og tilpasses til forskellige rørdimensioner. Ved at spænde spændebånd (nr.4 fig.1) gennem huller i lygtehuset (nr.1 fig.1) og rundt om montagedelen (nr.3 fig.1), er det muligt at fastmontere cykellygten så den ikke kan tages af uden anvendelse af værktøj. Ønsker man ikke at fastmontere lygten, kan man ved at fjerne montagedelen og spændebåndene anvende lygten på en normal cykellygteholder (f.eks. nr.3 fig.3), hvilket gør montagen af lygten meget fleksibel.

Figur 1



(19) DANMARK

(10) DK 2001 00076 U3



(12) BRUGSMODELSKRIFT

Patent- og  
Varemærkestyrelsen

(51) **Int.Cl. 7:** A 41 D 13/00 A 41 D 20/00 A 44 C 5/00  
 (21) **Ansøgningsnr.:** BA 2001 00076  
 (22) **Indleveringsdag:** 2001-03-13  
 (24) **Løbedag.:** 2000-03-21  
 (41) **Alm. tilg. dato:** 2001-05-14  
 (45) **Registreringsdato:** 2001-05-14  
 (45) **Publiceringsdato:** 2001-05-14

(67) **Reg. er en forgrening fra DK pat. ans. nr:**  
PA 2000 00471

(73) **Brugsmodelindehaver:**  
Ulrich Oppenhejm, Løjeltevej 16, Gunderød, 2970 Hørsholm, Danmark

(72) **Frembringer:**  
Ulrich Oppenhejm, Løjeltevej 16, Gunderød, 2970 Hørsholm, Danmark

(74) **Fuldmægtig:**  
Hofman-Bang Zacco A/S, Hans Bekkevolds Allé 7, 2900 Hellerup, Danmark

(54) **Benævnelse:**  
Slå-om bøjle med dekorationer.

(57) **Sammendrag:**

En slå-om-bøjle består af en rektangulær metalskinne, som er valset i tværretningen, så den har et buet tværsnit, og som er indkapslet i et hylster af to lag plastmateriale, der er svejst sammen langs kanterne uden om metalskinnens rektangulære omrids og er forsynet med dekorationer. I slå-om-bøjlen ifølge frembringelsen har plasthylsteret en vilkårlig kontur, der rager ud over metalskinnens rektangulære omrids. Plasthylsteret kan bestå af eller have inkorporeret reflekterende materiale. Tegn og figurer kan placeres alle steder på slå-om-bøjlen og kan strække sig ud over siderne eller enderne eller, oftest, ud over begge sider af metalskinnens rektangulære omrids. Figurerne eller bogstaverne kan have en hvilken som helst form/kontur, og de kan have alle mulige størrelser op til flere gange det rektangulære stykkes bredde. Slå-om-bøjlen ifølge frembringelsen er velegnet som bl.a. trafikikkerhedsmærkning, reklame, legetøj, smykke eller souvenir.



(19) DANMARK

(10) DK 2001 00089 U3



(12) **BRUGSMODELSKRIFT**

Patent- og  
Varemærkestyrelsen

- (51) **Int.Cl. 7:** A 47 B 9/20  
 (21) **Ansøgningsnr.:** BA 2001 00089  
 (22) **Indleveringsdag:** 2001-03-22  
 (24) **Løbedag.:** 2001-03-22  
 (41) **Alm. tilg. dato:** 2001-05-14  
 (45) **Registreringsdato:** 2001-05-14  
 (45) **Publiceringsdato:** 2001-05-14
- (73) **Brugsmodeleindehaver:**  
 BSM Maskinfabrik Aps, Hedemølle Erhvervsvej 23, 8850 Bjerringbro, Danmark
- (72) **Frembringere:**  
 Børge Sørensen, Nygade 29, 8850 Bjerringbro, Danmark
- (74) **Fuldmægtig:**  
 Ole Olsson, Kardybvej 19, Tastum, 7850 Stoholm Jylland, Danmark

(54) **Benævnelse:**  
 Løftesøjle, især til et højdeindstilleligt arbejdsbord.

(57) **Sammendrag:**

Denne frembringelse angår en løftesøjle, især til et højdeindstilleligt arbejdsbord, hvor løftebevægelsen frembringes af en motor med tilhørende lineærdrev, og hvor søjlen er sammensat af to i hinanden teleskoperende profilrør.

Det nye ved frembringelsen består i, at de to profilrør er firkantrør, hvor det yderste rør er faststående og er forsynet med en fodplade i bunden, og hvor det inderste rør er lodret forskydeligt og er udformet med en bærelade øverst. På indersiden af det yderste firkantrør er der monteret to parallelle, modsatsiddende 6-kant profiler, som tjener som skinneføringer for et antal profilhjul. Disse er monteret på ydersiden af det indvendige firkantrør, og er forsynet med kuglelejer for friktionsløs gang. Motoren med tilhørende lineærdrev er indbygget i det indvendige firkantrør med forbindelse til fodpladen på det udvendige firkantrør. Profilhjulene er udformet med kileformede løbeflader i indbyrdes 120 graders vinkel for tæt kontakt med 6-kantprofilernes facetflader i disses fulde bredde. En justerianordning for profilhjulene gør det muligt at indstille skinneføringen til slørfrihed.

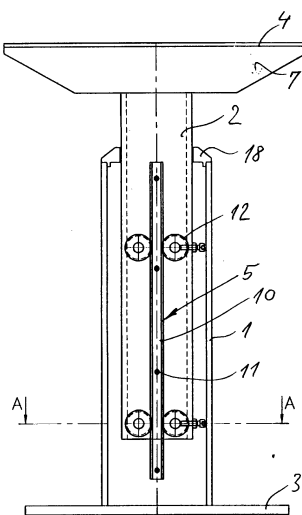


Fig. 1

(19) DANMARK

(10) DK 2001 00090 U3



(12) BRUGSMODELSKRIFT

Patent- og  
Varemærkestyrelsen

(51) **Int.Cl. 7:** F 24 J 2/02 C 02 F 1/02 F 24 J 2/36  
 (21) **Ansøgningsnr.:** BA 2001 00090  
 (22) **Indleveringsdag:** 2001-03-29  
 (24) **Løbedag:** 2001-03-29  
 (41) **Alm. tilg. dato:** 2001-05-14  
 (45) **Registreringsdato:** 2001-05-14  
 (45) **Publiceringsdato:** 2001-05-14

(73) **Brugsmodeleindehaver:**  
 Solar Innovation ApS, Forskerparken 10, 5230 Odense M, Danmark

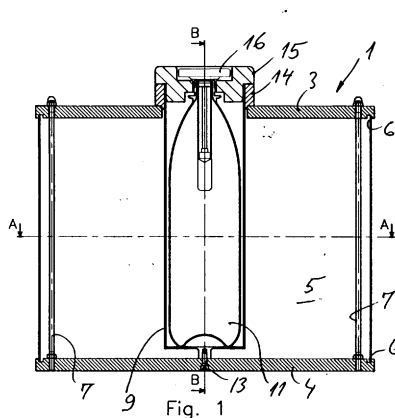
(72) **Frembringer:**  
 Anders Jørn Fjendbo Jørgensen, Brændekilde Væde Vej 36, 5250 Odense SV, Danmark  
 Ole Olsson, Kardybvej 19, Tastum, 7850 Stoholm Jylland, Danmark

(74) **Fuldmægtig:**  
 Ole Olsson, Kardybvej 19, Tastum, 7850 Stoholm Jylland, Danmark

(54) **Benævnelse:**  
 Apparat til pasteurisering af drikkevand ved hjælp af solvarme

(57) **Sammendrag:**

Denne frembringelse angår et apparat til pasteurisering af drikkevand ved hjælp af solvarme. Foruden drikkevand kan apparatet benyttes til opvarmning og pasteurisering af mælk, suppe og lignende ernæringsmidler i flydende form, ligesom apparatet kan anvendes til opvarmning af vand til madlavning og vask. Apparatet udgøres i hovedsagen af en solfanger, hvori der er integreret en procesbeholder beregnet for den væske, som skal opvarmes/varmebehandles. I sin enkleste form er solfangeren indrettet som et boksformet kabinet med en glasdækket front og med indvendig isolering. Indvendig i kabinettet er indsat en reflektor, eksempelvis af blank aluminiumsplade, som reflekterer de gennem glassiden indfaldne solstråler i retning mod procesbeholderen. Beholderen er placeret i mellemrummet mellem glassiden og reflektoren. Den i kabinettet opsamlede solstråling koncentrereres på denne måde i og omkring beholderen, som derved opvarmes intensivt.



(19) DANMARK

(10) DK 2001 00093 U3



(12) BRUGSMODELSKRIFT

Patent- og  
Varemærkestyrelsen

(51) **Int.Cl. 7:** B 65 D 33/06 A 45 C 13/26  
 (21) **Ansøgningsnr.:** BA 2001 00093  
 (22) **Indleveringsdag:** 2001-04-02  
 (24) **Løbedag:** 2001-04-02  
 (41) **Alm. tilg. dato:** 2001-05-14  
 (45) **Registreringsdato:** 2001-05-14  
 (45) **Publiceringsdato:** 2001-05-14

(73) **Brugsmodelindehaver:**  
 Frede Houkjær, Nordtoft 30, 9000 Ålborg, Danmark

(72) **Frembringer:**  
 Frede Houkjær, Nordtoft 30, 9000 Ålborg, Danmark

(54) **Benævnelse:**  
 Håndtag til bærepose

(57) **Sammendrag:**

Det foreliggende håndtag menes at være nyt med hensyn til form og funktion.

### Form :

Den største (højeste) side er formet efter en geometrisk bue (her vist som en halv cirkelbue), den mindste (laveste) side følger samme bue, men "toppen" er afskåret.

Bløde buer og afrundede kanter overalt gør håndtaget yderst "håndvenligt".

### Funktion :

Den højeste side virker som "fangstflade" for posens 2 bæregreb på grund af sidernes forskellige højde og den højeste sides geometriske facon (bue).

Efter at posens bæregreb er "indfanget", vil bæregrebene blive ført ned i håndtaget langs den buede sides kant.

Bæregrebene placeres centralt over ribbernes slidser, da ribbernes overkanter er skråt afskårne ned mod slidseåbningerne.

Ved løft af posen (med byrde!) glider de 2 bæregreb ned i slidseåbningerne og "pakkes" mod håndtagets indvendige bund. Herved bliver posens håndgreb låst fast.

Håndgreb og bærepose er nu en integreret del, som først adskilles ved at dreje håndtaget 180 grader og rykke det fri af posen.

HÅNDTAG til BÆREPOSE



Fig. nr. 3



(19) DANMARK

(10) DK 2001 00094 U3



(12) BRUGSMODELSKRIFT

Patent- og  
Varemærkestyrelsen

(51) **Int.Cl. 7:** A 47 C 7/50 A 61 G 5/12  
 (21) **Ansøgningsnr.:** BA 2001 00094  
 (22) **Indleveringsdag:** 2001-04-02  
 (24) **Løbedag.:** 2001-04-02  
 (41) **Alm. tilg. dato:** 2001-05-14  
 (45) **Registreringsdato:** 2001-05-14  
 (45) **Publiceringsdato:** 2001-05-14

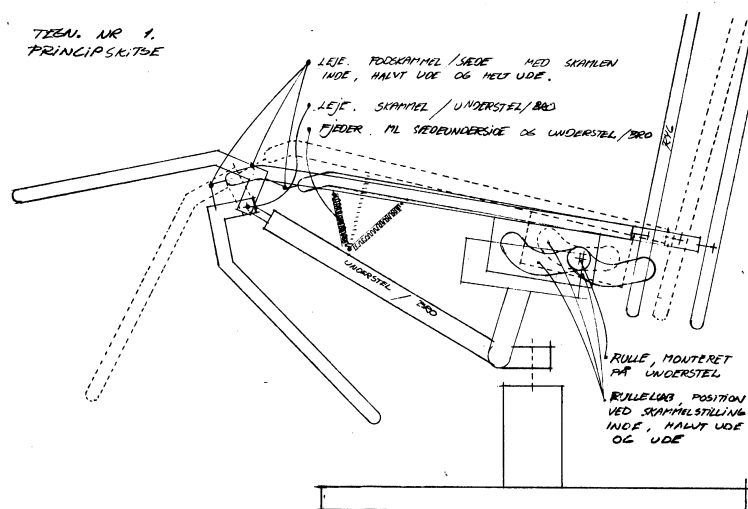
(73) **Brugsmodelindehaver:**  
 Oluf Lund, Dybbølgade 15b, 8000 Århus C, Danmark

(72) **Frembringer:**  
 Oluf Lund, Dybbølgade 15b, 8000 Århus C, Danmark

(54) **Benævnelse:**  
 Fodskammelautomatik til hvilestole

(57) **Sammendrag:**

Denne frembringelse angår fodskammelautomatik til hvilestole, som virker ved hjælp af et forskydeligt sæde, og som uden voluminøs mekanik muliggør at fodskammelstillingen er uafhængig af ryglænsstillingen.



(19) DANMARK

(10) DK 2001 00097 U3



(12) BRUGSMODELSKRIFT

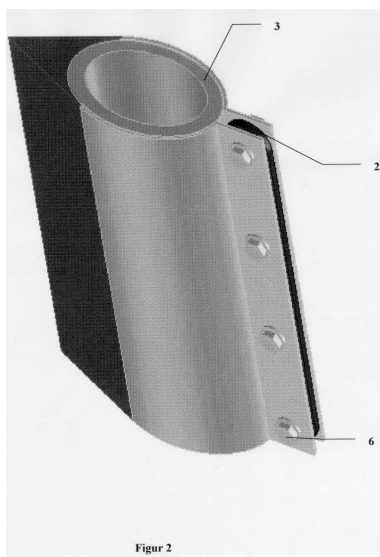
Patent- og  
Varemærkestyrelsen

- (51) **Int.Cl. 7:** A 01 G 23/12  
(21) **Ansøgningsnr.:** BA 2001 00097  
(22) **Indleveringsdag:** 2001-04-07  
(24) **Løbedag.:** 2001-04-07  
(41) **Alm. tilg. dato:** 2001-05-14  
(45) **Registreringsdato:** 2001-05-14  
(45) **Publiceringsdato:** 2001-05-14
- (73) **Brugsmodelindehaver:**  
Peter Skotte, Gammel Nybyvej 73, 5700 Svendborg, Danmark
- (72) **Frembringer:**  
Peter Skotte, Gammel Nybyvej 73, 5700 Svendborg, Danmark
- (74) **Fuldmægtig:**  
Produktudviklingscentret, Abildvej 1 A, 5700 Svendborg, Danmark

- (54) **Benævnelse:**  
Økse med efterkløver

- (57) **Sammendrag:**

Denne frembringelse angår en efterkløver til montering på en eksisterende økse vertikalt under øksehovedet. Efterkløveren skær er kortere end øksehovedets, og vil derved ramme kævlen efter øksehovedet. Dermed skånes økseskaftet og øksens hugge potentiale forbedres ved, at efterkløveren hjælper med at få kævlen kløvet. Efterkløveren er udført i stål som øksehovedet og kan tåle slag under brugen og virke som en efterkløver.



Figur 2



**ÆNDRERE**  
**BRUGSMODELREGISTRERINGER**



(19) DANMARK

(10) DK 1998 00221 Y6



(12) BRUGSMODELSKRIFT

Patent- og  
Varemærkestyrelsen

Ændret reg. brugsmode med prøvning

- 
- (51) **Int.Cl. 6:** A 01 M 7/00  
(21) **Ansøgningsnr.:** BA 1998 00221  
(22) **Indleveringsdag:** 1998-06-08  
(24) **Løbedag.:** 1998-06-08  
(41) **Alm. tilg. dato:** 1998-11-13  
(45) **Registreringsdato:** 1998-11-13  
(45) **Publiceringsdato:** 2001-05-14
- (73) **Brugsmodeindehaver:**  
DANKVIC ApS v/Kresten Udbye, Hesselballevej 44, Gravens, 6040 Egtved, Danmark
- (72) **Frembringer:**  
Kresten Udbye, Hesselballevej 44, 6040 Egtved, Danmark
- 

- (54) **Benævnelse:**  
Sprøjtebom

- (57) **Sammendrag:**

Sprøjtebom til udsprøjtning af landbrugskemikalier, og som kan monteres på et landbrugskøretøj, og hvor der i nærheden af i hvert fald en del af spredebommen er anbragt en eller flere læskærme. Derved undgås vindafdrift.



---

**Liste over registrerede brugsmodeller, hvori der er anmodet om prøvning eller udslettelse. Listen er i publiceringsnummerorden. Afgørelserne vil blive publiceret, når de foreligger.**

---

**Anmodning om prøvning**

(51) **Int.Cl. 7:** B 62 B 9/20  
(10) **Publicerings nr:** DK 2001 00022 U3  
(21) **Ansøgningsnr:** BA 2001 00022  
(22) **Indleveringsdag:** 2001-01-24  
(45) **Registreringsdato:** 2001-02-23

(73) **Indehaver:**  
Jan Sørensen, Klosterhøj 35, 8840 Rødkærsbro, Danmark

**Anmodning fremsat af:**

Jan Sørensen, Klosterhøj 35, 8840 Rødkærsbro, Danmark

(54) **Benævnelse:**  
Barnehåndtag til barnevogn, klapvogn eller lignende

---

**Anmodning om prøvning**

(51) **Int.Cl. 6:** A 61 G 3/06      A 61 G 7/12  
(10) **Publicerings nr:** DK 1995 00409 Y5  
(21) **Ansøgningsnr:** BA 1995 00409  
(22) **Indleveringsdag:** 1995-10-20  
(45) **Registreringsdato:** 1995-12-08

(73) **Indehaver:**  
Bjørn Ross, Amornavägen 1, Sverige

**Anmodning fremsat af:**

Immedia A/S, Lergravsvej 63, 5., 2300 København S, Danmark

(54) **Benævnelse:**  
Ross Vende/flytte - lagen/pude

---

**Anmodning om prøvning**

(51) **Int.Cl. 6:** B 60 R 13/10      B 60 R 13/00  
(10) **Publicerings nr:** DK 1997 00358 U3  
(21) **Ansøgningsnr:** BA 1997 00358  
(22) **Indleveringsdag:** 1997-10-01  
(45) **Registreringsdato:** 1999-02-26

(73) **Indehaver:**  
Skomø Print A/S, Øster Alle 23, 8400 Ebeltoft, Danmark

**Anmodning fremsat af:**

Skomø Print A/S, Øster Alle 23, 8400 Ebeltoft, Danmark

(54) **Benævnelse:**  
Nummerpladeramme med clips® og clips® til brug i nummerpladeramme

---

## Fornyelse af brugsmødelidende

Fornyelse af registreringer foretaget i medfør af lov nr.  
130 af 26. februar 1992.

<b>(10) Publ.nr.</b>	<b>Gyldig til</b>	<b>(10) Publ.nr.</b>	<b>Gyldig til</b>
DK 1997 00368	2003-10-03		
DK 1998 00063	2004-02-25		
DK 1998 00123	2004-03-30		
DK 1998 00136	2004-04-03		
DK 1998 00137	2004-04-06		
DK 1998 00159	2004-04-30		
DK 1998 00222	2004-06-02		

## Navneregister

Indehaver/Frembringer	I/F	Klasse	Publ.type	Publ.nr.
AUG. OLSEN'S EFTF. A/S	I	A 01 C 3/00	U3	DK 2000 00358
BLOMSTERBERG, MICHAEL WILLY	F	B 62 J 6/00	U3	DK 2001 00057
BLOMSTERBERG, MICHAEL WILLY	I	B 62 J 6/00	U3	DK 2001 00057
BRUZELIUS, FREDDIE	F	A 01 C 3/00	U3	DK 2000 00358
BSM MASKINFABRIK APS	I	A 47 B 9/20	U3	DK 2001 00089
DANKVIC APS	I	A 01 M 7/00	Y6	DK 1998 00221
DANTOFT, RASMUS	F	A 01 K 85/00	U3	DK 2001 00019
DANTOFT, RASMUS	I	A 01 K 85/00	U3	DK 2001 00019
HOUKJÆR, FREDE	F	B 65 D 33/06	U3	DK 2001 00093
HOUKJÆR, FREDE	I	B 65 D 33/06	U3	DK 2001 00093
JØRGENSEN, ANDERS JØRN FJENDBO	F	F 24 J 2/02	U3	DK 2001 00090
LARSEN, HELGI	F	A 01 K 73/045	W	DK 2001 00070
LARSEN, HELGI	I	A 01 K 73/045	W	DK 2001 00070
LEHM, HENRIK	F	A 47 B 13/02	U3	DK 2001 00012
LEHM, HENRIK	I	A 47 B 13/02	U3	DK 2001 00012
LUND, OLUF	F	A 47 C 7/50	U3	DK 2001 00094
LUND, OLUF	I	A 47 C 7/50	U3	DK 2001 00094
OLSSON, OLE	F	F 24 J 2/02	U3	DK 2001 00090
OPPENHEJM, ULRICH	F	A 41 D 13/00	U3	DK 2001 00076
OPPENHEJM, ULRICH	I	A 41 D 13/00	U3	DK 2001 00076
RINGGAARD, BENT	F	B 60 K 31/00	U3	DK 2001 00035
RINGGAARD, BENT	I	B 60 K 31/00	U3	DK 2001 00035
SKOTTE, PETER	F	A 01 G 23/12	U3	DK 2001 00097
SKOTTE, PETER	I	A 01 G 23/12	U3	DK 2001 00097
SOLAR INNOVATION APS	I	F 24 J 2/02	U3	DK 2001 00090
SVENSSON, LASSE	F	B 62 J 6/00	U3	DK 2001 00057
SVENSSON, LASSE	I	B 62 J 6/00	U3	DK 2001 00057
SØRENSEN, BØRGE	F	A 47 B 9/20	U3	DK 2001 00089
UDBYE, KRESTEN	F	A 01 M 7/00	Y6	DK 1998 00221



**Patent- og  
Varemærkestyrelsen**

Erhvervsministeriet

Helgeshøj Allé 81  
2630 Taastrup

Tlf. 4350 8000  
Fax 4350 8001  
E-post [pvs@dkpto.dk](mailto:pvs@dkpto.dk)  
[www.dkpto.dk](http://www.dkpto.dk)

Pr. 1. februar 2001

Patenter  
Supplerende beskyttelsescertifikater  
Brugsmodeller  
Chips (halvledertopografier)  
Mønstre (design)  
Vare- og fællesmærker  
Skorstensmærker og kontorflag  
Kommunevåbener og -segl  
Publikationer  
Erhvervsservice  
Kopiservice  
Kurser og foredrag

Prisliste vedrørende internationale ansøgninger (PCT) og europæiske patentansøgninger (EPK) samt vedrørende ansøgninger om international varemærkeregistrering og EU-varemærkeregistrering kan fås ved henvendelse til Patent- og Varemærkestyrelsen.

**PRISLISTE**

(12-1-02/01) Is/PR Udgivet 18. dec. 2000

# Patenter

	kr.
<b>1. Ansøgningsgebyr</b>	
a. Grundgebyr .....	3000,00
b. Tillægsgebyr for hvert patentkrav ud over 10 .....	300,00
<b>2. Gebyrer for nyhedsundersøgelse af international type (PL §9)</b>	
I Når den svenske patentmyndighed er nyhedsundersøgende:	
a. Grundgebyr .....	7090,00
b. Tillægsgebyr for hvert krav ud over 10 .....	115,00
c. Ekspeditionsgebyr .....	500,00
II Når Den Europæiske Patentmyndighed er nyhedsundersøgende:	
a. Grundgebyr	
1. For en prioritetsgivende ansøgning .....	7090,00
2. I alle andre tilfælde .....	11120,00
b. Ekspeditionsgebyr .....	500,00
<b>3. Gebyr for senere indlevering af dansk oversættelse af international ansøgning</b> .....	1100,00
<b>4. Genoptagelsesgebyr</b> .....	700,00
<b>5. Patentmeddelelsesgebyr</b>	
a. Grundgebyr .....	2850,00
b. Tillægsgebyr for hver side ud over 35 sider .....	80,00
c. Tillægsgebyr for hvert patentkrav, for hvilket der ikke er betalt ansøgningsgebyr .....	300,00
<b>6. Gebyr for publicering af oversættelser af europæiske patentskrifter</b>	
a. Grundgebyr .....	1700,00
b. Tillægsgebyr for hver side ud over 35 sider .....	80,00
<b>7. Gebyr for publicering af ændrede danske patentskrifter</b>	
a. Grundgebyr .....	2850,00
b. Tillægsgebyr for hver side ud over 35 sider .....	80,00
<b>8. Gebyr for publicering af ændrede oversættelser af europæiske patentskrifter</b>	
a. Grundgebyr .....	1700,00
b. Tillægsgebyr for hver side ud over 35 sider .....	80,00
<b>9. Genoprettelsesgebyr</b> .....	3000,00
<b>10. Årsgebyrer</b>	
1. gebyrår .....	500,00
2. gebyrår .....	500,00
3. gebyrår .....	500,00
4. gebyrår .....	1100,00
5. gebyrår .....	1250,00
6. gebyrår .....	1400,00
7. gebyrår .....	1600,00
8. gebyrår .....	1800,00
9. gebyrår .....	2050,00
10. gebyrår .....	2300,00
11. gebyrår .....	2550,00
12. gebyrår .....	2800,00
13. gebyrår .....	3050,00
14. gebyrår .....	3300,00
15. gebyrår .....	3600,00
16. gebyrår .....	3900,00
17. gebyrår .....	4200,00
18. gebyrår .....	4500,00
19. gebyrår .....	4800,00
20. gebyrår .....	5100,00

Årsgebyrer, der betales senere end forfaldsdag, forhøjes med 20%.  
Gebyret skal være betalt inden 6 måneder efter forfaldsdagen.

<b>11. Gebyr for fremsættelse af indsigelse</b> .....	2500,00
<b>12. Gebyr for administrativ omprøvning</b> .....	7000,00
<b>13. Klagegebyr</b> .....	8000,00

Ovennævnte priser skal ikke tillægges moms

# Supplerende beskyttelsescertifikater

	kr.
<b>1. Ansøgningsgebyr</b> .....	3000,00
<b>2. Genoptagelsesgebyr</b> .....	600,00
<b>3. Genoprettelsesgebyr</b> .....	3000,00
<b>4. Årsgebyr pr. påbegyndt gebyrår</b> .....	5100,00

Årsgebyrer, der betales senere end forfaldsdag, forhøjes med 20%.  
Gebyret skal være betalt inden 6 måneder efter forfaldsdagen.

<b>5. Gebyr for administrativ omprøvning</b> .....	1500,00
<b>6. Klagegebyr</b> .....	4000,00

Ovennævnte priser skal ikke tillægges moms

# Brugsmodeller

	kr.
<b>1. Ansøgningsgebyr</b> .....	2000,00
<b>2. Gebyr for senere indlevering af dansk oversættelse af international ansøgning</b> .....	1100,00
<b>3. Genoptagelsesgebyr</b> .....	400,00
<b>4. Fornyelsesgebyrer</b>	
For 1. periode .....	2000,00
For 2. periode .....	3000,00

Fornyelsesgebyrer, der betales efter udløbet af den pågældende registreringsperiode, forhøjes med 20%.

<b>5. Gebyr for prøvning før eller efter registrering</b> .....	4000,00
<b>6. Gebyr for behandling af anmodning om udslettelse</b> .....	2000,00
<b>7. Gebyr for bekendtgørelse af ændret registrering og publicering af ændret formulering</b> .....	1100,00
<b>8. Klagegebyr</b> .....	5000,00

Ovennævnte priser skal ikke tillægges moms

# Chips (halvledertopografier)

	kr.
<b>1. Ansøgningsgebyr</b> .....	1500,00
<b>2. Gebyr for behandling af anmodning af overførelse af ansøgning om registrering</b> .....	1000,00
<b>3. Klagegebyr</b> .....	4000,00

Ovennævnte priser skal ikke tillægges moms

## Mønstre (design)

1. Ansøgningsgebyr	kr. 1300,00
<b>Tillægsgebyrer:</b>	
a. Ved samregistrering for hvert mønster ud over det første	800,00
b. For bekendtgørelse af hver afbildning ud over den første	400,00
2. Genoptagelsesgebyr	200,00
3. Fornyelsesgebyr	2200,00
<b>Tillægsgebyr ved fornyelse:</b>	
Ved samregistrering for hvert mønster ud over det første	1100,00
Fornyelsesgebyrer inkl. tillægsgebyr, der betales efter udløbet af den pågældende registreringsperiode, forhøjes med 20%.	
4. Klagegebyr	4000,00

Ovennævnte priser skal ikke tillægges moms

## Vare- og fællesmærker

1. Ansøgningsgebyr	kr.
a. Grundgebyr	2350,00
b. Tillægsgebyr for hver klasse ud over 3	600,00
Der er i alt 42 klasser	
2. Gebyr for videreførelse af Madrid-Protokol-registrering som dansk vare- eller fællesmærke-ansøgning	1500,00
3. Fornyelsesgebyr	
a. Grundgebyr	2350,00
b. Tillægsgebyr for hver klasse ud over 3	600,00
Fornyelsesgebyrer inkl. tillægsgebyr, der betales efter udløbet af den pågældende registreringsperiode, forhøjes med 20%.	
4. Gebyr for anmodning om deling af en ansøgning eller en registrering for hver udskilt ansøgning eller registrering	2000,00
5. Gebyr for fremsættelse af indsigelse	2500,00
6. Gebyr for administrativ ophævelse	2500,00
7. Klagegebyr	4000,00
8. Gebyr for underretning til indehaver af varemærkerettighed	
Årligt gebyr	1000,00

Ovennævnte priser skal ikke tillægges moms

## Skorstensmærker og kontorflag

1. Ansøgningsgebyr	kr. 2000,00
--------------------	-------------

Ovennævnte pris skal ikke tillægges moms

## Kommunevåbener og -segl

1. Ansøgningsgebyr	kr. 2000,00
--------------------	-------------

Ovennævnte pris skal ikke tillægges moms

## Publikationer

1. Årsabonnement	kr.
a. Dansk Patenttidende	1000,00
b. Patentskrifter	
- på papir	8000,00
- på CD-ROM (SPACE-DK)	5000,00
c. Dansk Patentregister	400,00
d. Sammendrag af almindeligt tilgængelige danske patentansøgninger	
- Alle sektioner	8000,00
- sektion A	1600,00
- sektion B	1600,00
- sektion C07 + C12	1600,00
- sektion C, resten	900,00
- sektion D	500,00
- sektion E	900,00
- sektion F	900,00
- sektion G	900,00
- sektion H	900,00
e. Oversættelser af EP-skrifter	8000,00
f. Dansk Brugsmodeltidende	600,00
g. Brugsmodelskrifter	8000,00
h. Dansk Varemærketidende	1000,00
i. Dansk Varemærkeregister	200,00
j. Varemærke-særtidende med §13-afslag	100,00
k. Varemærkeindsigelsestidende	200,00
l. Nye danske varemærkeansøgninger, ugeliste	450,00
m. Dansk Mønstertidende	600,00
n. Dansk Mønsterregister	200,00
o. Patenthåndbog, ved tegning af abonnement	500,00
- løsblade hertil, pr. side	10,00
p. Brugsmodelhåndbog, ved tegning af abonnement	500,00
- løsblade hertil, pr. side	10,00
q. Ankenævnskendelser	
- alle kendelser	4200,00
- kendelser/patent- og brugsmodelområdet	2000,00
- kendelser/vare- og fællesmærkeområdet	2000,00
- kendelser/mønster- og chipsområdet	400,00

Abonnementer tillægges porto

2. Løssalg	
a. Dansk Patenttidende	40,00
b. Dansk Patentregister	400,00
c. Sammendrag af alm. tilgængelige patentansøgninger	30,00
d. Dansk Varemærketidende	40,00
e. Dansk Varemærkeregister	200,00
f. Varemærke-særtidende med §13-afslag	100,00
g. Varemærkeindsigelsestidende	200,00
h. Varemærkeindsigelsestidende, udk. 1995	300,00
i. Dansk Mønstertidende	40,00
j. Dansk Mønsterregister	200,00
k. Dansk Brugsmodeltidende	40,00
l. Sammendrag af alm. tilgængelige brugsmodel-ansøgninger	30,00
m. Fremlæggelses- og patentskrifter på CD-ROM (SPACE-DK)	
- 1993-2000, pr. årgang	5000,00
- 1990-1992, pr. årgang	2000,00

Ovennævnte priser skal ikke tillægges moms

Fremlæggelses-, patent- og brugsmodelskrifter samt oversættelser af EP-skrifter leveres til gældende kopipris

3. Love og bekendtgørelser	
vedr. industriel ejendomsret	12,00-33,00
4. Andre publikationer	
a. Varemærkeklassifikation	
- alfabetisk liste	500,00
- klassedelte liste	400,00
b. Mønsterklassifikation	35,00
- ændringer og tilføjelser hertil	15,00
5. "Fra væsen til virksomhed", Danske patenter gennem 100 år (fås på dansk og engelsk), inkl. moms	195,00

Ovennævnte priser tillægges moms, hvis andet ikke er angivet

# Erhvervsservice

<b>1. Timepris*</b> .....	kr. 900,00	
<b>2. Løbende overvågninger</b>		
a. Overvågning af ansøgninger Overvågning af dansk patent-, brugsmode-, mønster- eller varemærkeansøgning sammensættes af: Pris pr. år .....	1500,00	
Pris pr. meddelelse .....	375,00	
b. Øvrige overvågninger beregnes efter timepris Hertil skal lægges evt. online-udgifter		
<b>3. Navneundersøgelser*</b>		
a. International undersøgelse af patentrettigheder i 1-2 navne inkl. op til 40 referencer .....	2500,00	
Yderligere referencer, pr. reference .....	16,00	
Yderligere navne, pr. navn .....	750,00	
b. Undersøgelse af patent- og brugsmode-, mønsterrettigheder med gyldighed for Danmark i 1-2 navne .....	1800,00	
Yderligere navne, pr. navn .....	375,00	
c. Øvrige navneundersøgelser beregnes efter timepris Hertil skal lægges evt. online-udgifter		
<b>4. Patentfamilieundersøgelser og statusundersøgelser*</b>		
a. Patentfamilieundersøgelse .....	1000,00	
b. Patentfamilieundersøgelse, inkl. status .....	2000,00	
c. Statusundersøgelse af udenlandske rettigheder Første nummer .....	750,00	
Pr. følgende nummer .....	375,00	
d. Statusundersøgelse af danske rettigheder, pr. nummer .....	375,00	
e. Øvrige undersøgelser beregnes efter timepris Hertil skal lægges evt. online-udgifter		
<b>5. Kollisionsundersøgelser af varemærker, inkl. 3 klasser*</b> .....		2400,00
Yderligere klasser, pr. 10 klasser .....	500,00	
<b>6. Skanning af varemærker*</b>		
a. Første klasse .....	500,00	
b. Yderligere klasser, pr. klasse .....	200,00	
c. Skanning af alle 42 klasser .....	3000,00	
<b>7. LOGO-skanning*</b> , inkl. op til 25 referencer .....	2100,00	
Yderligere referencer, pr. 25 referencer .....	500,00	
<b>8. Varemærkedatabase*</b>		
a. Første klasse .....	3000,00	
b. Yderligere klasser - op til 4, pr. klasse .....	1500,00	
<b>9. Skanning af varemærker ansøgt eller registreret i udlandet*</b>		
a. Første klasse for 1-2 lande .....	1000,00	
b. Følgende lande, pr. land .....	500,00	
c. Følgende klasser, pr. klasse .....	200,00	
<b>10. Pris for levering pr. telefax</b> .....	75,00	

\* Hastelevering kan aftales mod pristillæg.

Ovennævnte priser tillægges moms

# Kopiservice

<b>1. Fotokopier af patent- og brugsmode-, mønsterpublikationer</b>	kr.
a. Pris pr. publikation indtil 200 sider .....	50,00
b. Publikationer ud over 200 sider: pris efter aftale	
<b>2. Fotokopier, taget på læsesalen</b> ved kontant betaling, pr. side, inkl. moms .....	3,00
<b>3. Udenlandske patentpublikationer, der ikke findes i egne samlinger</b>	
I ved hjemtagning fra udlandet:	
a. Pris for hjemtagning .....	100,00
b. Pris pr. publikation .....	100,00
Hjemtagning af sagsakter fra USA og patentpublikationer og sagsakter fra Sydafrika: Pris efter aftale.	
II ved levering af tilsvarende publikation fra egne samlinger:	
a. Identifikation .....	100,00
b. Kopipris (se pkt. 1)	
<b>4. Engelsksprogede sammendrag, der ikke findes i egne samlinger</b> , pr. sammendrag .....	50,00
<b>5. Tidsskriftsartikler o.l., der ikke findes i egne samlinger</b>	
a. Pris for hjemtagning .....	100,00
b. Pris pr. artikel .....	100,00
<b>6. Aktindsigt i europæiske patenter og patentansøgninger</b>	
a. Ekspedition (inkl. EPO-gebyr) .....	315,00
b. Kopier	
- ved tilsendelse, pr. side .....	3,25
- ved afhentning, pr. side .....	2,50
- ved afhentning og kontant betaling, pr. side inkl. moms .....	3,00
<b>7. Databaseudskrift vedr. en varemærkeretlighed</b> .....	50,00

Ovennævnte priser tillægges moms, hvis andet ikke er angivet

<b>8. Bekræftet kopi af en patent-, brugsmode-, mønster- eller varemærkeansøgning</b> .....	300,00
Hertil skal lægges kopiprisen (3,25 kr. pr. side)	
<b>9. Bekræftet udskrift af patent-, certifikat-, brugsmode-, topografi-, mønster- eller varemærkesagsregistret</b> .....	300,00
<b>10. Bekræftet udskrift af registret over kommunevåbener og -segl eller registret over skorstensmærker og kontorflag</b> ..	200,00
<b>11. Udskrift af patent-, certifikat-, brugsmode-, topografi-, mønster- eller varemærkesagsregistret, registret over kommunevåbener og -segl eller registret over skorstensmærker og kontorflag</b> .....	50,00

Ovennævnte priser skal ikke tillægges moms

<b>12. Priser for levering</b>	
a. Levering pr. telefax .....	75,00
b. Ekspreslevering pr. telefax .....	275,00
c. Ekspreslevering pr. post .....	200,00
Hertil lægges porto	

Ovennævnte priser tillægges moms

# Kurser og foredrag

<b>1. Kurser</b>	kr.
Priser på åbne og virksomhedsinterne kurser fås ved direkte henvendelse til KursusCentret	
<b>2. Foredrag*</b>	
Første time .....	2000,00
Følgende timer, pr. time .....	1500,00

\* Særpriser afhængig af deltagerantal og forberedelsestid

Ovennævnte priser tillægges moms







