

Dansk Brugsmodel Tidende



Anvendte publikationskoder

W	sammendrag af almindeligt tilgængelig brugsmødelansøgning
U1	almindeligt tilgængelig brugsmødelansøgning uden prøvning
U3	registreret brugsmødel uden prøvning
U4	registreret brugsmødel med prøvning
Y3	registreret brugsmødel uden prøvning - efter U1
Y4	registreret brugsmødel med prøvning - efter U1 eller U3
Y5	ændret registreret brugsmødel uden prøvning - efter U3
Y6	ændret registreret brugsmødel med prøvning - efter U3 eller U4
Z5	ændret registreret brugsmødel uden prøvning - efter U1 eller Y3
Z6	ændret registreret brugsmødel med prøvning - efter U1 eller Y3 eller U1 og Y4

INDHOLD

Klasseregister	195
Almindeligt tilgængelige brugsmødelansøgninger(bilag)	197
Brugsmødelregistreringer i publiceringsnummerorden(bilag)	201
Ændrede brugsmødelregistreringer med prøvning i publiceringsnummerorden(bilag)	219
Registrerede brugsmødel, hvori der er anmodet om prøvning eller udslettelse, i publiceringsnummerorden	223
Registrerede brugsmødel, som er opretholdt i uændret form efter anmodning om prøvning eller udslettelse, i publiceringsnummerorden	224
Fornyelse af registrerede brugsmødel, i publiceringsnummerorden	225
Registrerede brugsmødel, der er udsleltede, i publiceringsnummerorden	226
Navneregister	227
Prisliste	229

Abonnementsprisen for årgangen er 600,- kr. Abonnementer tillægges porto. Abonnement tegnes i Patent- og Varemærkestyrelsen, Helgeshøj Allé 81, 2630 Tåstrup, tlf. 43 50 85 35, Gironr. 4 02 05 53, hvor enkelte numre sælges for en pris af 40 kr.

Ansvarlig for redaktion: Niels Ravn
Trykt hos Patent- og Varemærkestyrelsen

ISSN 0907-4597

Klasseregister

Liste over almindeligt tilgængelige brugsmodelansøgninger og brugsmodelregistreringer ordnet efter klasser

Forsiderne til ansøgningerne og brugsmodelskrifterne indeholdende bibliografiske oplysninger, sammendrag og tegning m.m. kan ses i de efterfølgende bilag, hvor de står i publiceringsnummerorden.

(51) Klasse	Publ.type	(10) Publ.nr.	(51) Primær klasse
A 01 F 29/02	U3	DK 2001 00013	B 02 C 18/06
A 01 F 29/12	U3	DK 2001 00013	B 02 C 18/06
A 01 K 45/00	U3	DK 2001 00024	A 01 K 45/00
A 01 K 89/00	U3	DK 2001 00066	A 01 K 89/00
A 01 K 89/00	U3	DK 2001 00067	A 01 K 91/02
A 01 K 91/02	U3	DK 2001 00067	A 01 K 91/02
A 47 B 81/06	U3	DK 2001 00049	A 47 B 81/06
A 47 G 1/06	W	DK 2000 00353	A 47 G 1/06
A 47 G 25/80	U3	DK 2001 00050	A 47 G 25/80
A 47 K 13/26	U3	DK 2000 00309	A 47 K 13/26
A 61 K 38/22	W	DK 2000 00375	A 61 K 47/10
A 61 K 38/24	W	DK 2000 00375	A 61 K 47/10
A 61 K 38/28	W	DK 2000 00375	A 61 K 47/10
A 61 K 47/10	W	DK 2000 00375	A 61 K 47/10
B 02 C 18/06	U3	DK 2001 00013	B 02 C 18/06
B 05 C 13/00	U3	DK 1999 00240	B 25 H 1/00
B 05 C 13/00	U3	DK 1999 00241	B 25 H 1/00
B 05 C 17/12	U3	DK 2001 00079	B 44 D 3/00
B 07 C 5/16	U3	DK 2001 00024	A 01 K 45/00
B 25 H 1/00	U3	DK 1999 00240	B 25 H 1/00
B 25 H 1/00	U3	DK 1999 00241	B 25 H 1/00
B 41 K 1/02	U3	DK 2001 00079	B 44 D 3/00
B 44 D 3/00	U3	DK 2001 00079	B 44 D 3/00
B 60 Q 1/50	U3	DK 2001 00060	G 08 G 1/127
B 62 B 3/04	U3	DK 2001 00072	B 62 B 3/10
B 62 B 3/10	U3	DK 2001 00072	B 62 B 3/10
B 62 B 11/00	U3	DK 2001 00072	B 62 B 3/10
B 65 H 49/38	U3	DK 2001 00072	B 62 B 3/10
E 02 D 29/14	U3	DK 2001 00017	E 02 D 29/14
E 04 G 3/12	U3	DK 2000 00389	E 04 G 3/12
E 04 G 5/00	U3	DK 2000 00389	E 04 G 3/12
E 04 G 5/00	U3	DK 2001 00046	E 04 G 5/00
E 04 G 5/02	U3	DK 2000 00389	E 04 G 3/12
E 04 G 7/00	U3	DK 2001 00046	E 04 G 5/00
E 04 G 7/30	U3	DK 2000 00389	E 04 G 3/12
E 04 H 17/00	U3	DK 2001 00058	E 05 D 7/10
E 05 B 17/00	U3	DK 2001 00017	E 02 D 29/14
E 05 D 7/10	U3	DK 2001 00058	E 05 D 7/10
E 05 D 15/50	U3	DK 2001 00058	E 05 D 7/10
F 03 D 11/00	U3	DK 1999 00443	H 02 G 13/00
G 01 R 31/02	U3	DK 2001 00014	G 01 R 31/02
G 01 R 31/315	U3	DK 2001 00014	G 01 R 31/02
G 08 G 1/127	U3	DK 2001 00060	G 08 G 1/127
G 11 B 33/04	U3	DK 2001 00049	A 47 B 81/06
H 02 G 13/00	U3	DK 1999 00443	H 02 G 13/00

BRUGSMODELANSØGNINGER

I

PUBLICERINGSNUMMERORDEN

(19) DANMARK

(10) DK 2000 00353 W



(12) BRUGSMODELANSØGNING

Patent- og
Varemærkestyrelsen

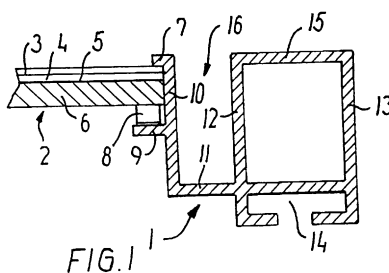
Almindeligt tilgængelig

- (51) **Int.Cl. 7:** A 47 G 1/06
 (21) **Ansøgningsnr.:** BA 2000 00353
 (22) **Indleveringsdag:** 2000-11-30
 (24) **Løbedag:** 1999-03-03
 (41) **Alm. tilg. dato:** 2000-11-30
 (45) **Publiceringsdato:** 2001-04-17
- (30) **Prioritetsoplysninger:**
 1998-06-03 DK 1998 00211 U 1998-10-21 DK 1998 01358
- (86) **International indleveringsdato:**
 1999-03-03
- (86) **International ansøgningsnummer:**
 PCT/DK99/00103
- (71) **Brugsmodelansøger:**
 C.C. Steffen Hansen, Frederiksborgvej 108, 4000 Roskilde, Danmark
- (72) **Frembringer:**
 C.C. Steffen Hansen, Frederiksborgvej 108, 4000 Roskilde, Danmark
- (74) **Fuldmægtig:**
 Internationalt Patent-Bureau, Høje Taastrup Boulevard 23, 2630 Taastrup, Danmark

- (54) **Benævnelse:**
 Ramme til indramning af billeder.

- (57) **Sammendrag:**

En ramme til indramning af billeder omfatter rammestykker (1), der har en ydre sidevæg (13), der forbinder en kanal (14) for hjørnebeslag på rammestykkets bagside med en synlig forside (15), der fra sidevæggen strækker sig i retning af et i rammen monteret billedelement (2). En skærmvæg (10) strækker sig fra en holdeflig (7) ned forbi et støtteflig (9) til en bundflade (11). Et frirum (16) mellem rammestykkets forside (15) og skærmvæggen har mindre bredde end afstanden fra holdefligen til bundfladen.



(19) DANMARK

(10) DK 2000 00375 W



(12) BRUGSMODELANSØGNING

Patent- og
Varemærkestyrelsen

Almindeligt tilgængelig

(51) **Int.Cl. 7:** A 61 K 47/10 A 61 K 38/22 A 61 K 38/24 A 61 K 38/28
 (21) **Ansøgningsnr.:** BA 2000 00375
 (22) **Indleveringsdag:** 2000-12-14
 (24) **Løbedag.:** 2000-12-14
 (41) **Alm. tilg. dato:** 2001-03-16
 (45) **Publiceringsdato:** 2001-04-17

(30) **Prioritetsoplysninger:**
 1999-12-16 US 60/171.135 1999-12-28 JP 377208/99 2000-02-08 US 60/181.030

(71) **Brugsmodelansøger:**
 Eli Lilly and Company, 307 East McCarty Street, Indianapolis, Indiana 46285, USA

(72) **Frembringer:**
 Michael Rosario DeFelippis, 488 Sapphire Drive, Carmel, Indiana 46032, USA
 Michael Allen Dobbins, 1109 Barry Drive, Lebanon, Indiana 46052, USA
 Alby David Sharknas, 7069 Carrie Drive, Indianapolis, Indiana 46237, USA
 Alex Mark Prokai, 140 West Grehound Pass, Carmel, Indiana 46032, USA
 Joseph Vincent Rinella, Junior, 3640 Romar Drive, Brownsburg, Indiana 46112, USA

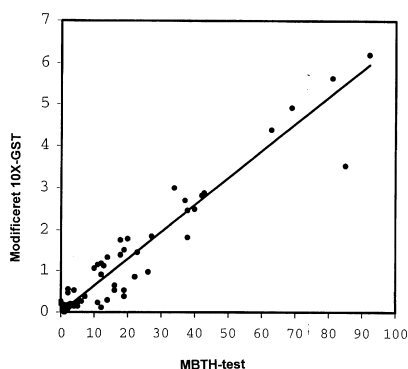
(74) **Fuldmægtig:**
 Budde, Schou & Ostenfeld A/S, Vester Søgade 10, 1601 København V, Danmark

(54) **Benævnelse:**
 Polypeptidsammensætninger med forbedret stabilitet.

(57) **Sammendrag:**

Den foreliggende opfindelse tilvejebringer midler til forbedring af den kemiske stabilitet af vandige, parenterale sammensætninger, der omfatter et polypeptid og glycerin. Reaktionsdygtige aldehyder identificeres i kommercielle glyceriner, og der tilvejebringes midler til reduktion deraf. Der tilvejebringes hensigtsmæssige midler til analyse for reaktionsdygtige aldehyder i glycerin, og der påvises en stærk lineær korrelation mellem niveauet af reaktionsdygtige aldehyder i glycerin og kemisk stabilitet af sammensætninger, der omfatter et polypeptid og glycerin. Opfindelsen inkluderer vandige sammensætninger, der omfatter et polypeptid og glycerin og har forbedret kemisk stabilitet i sammenligning med allerede kendte sammensætninger.

FIGUR 1



BRUGSMODELREGISTRERINGER

I

PUBLICERINGSNUMMERORDEN

(19) DANMARK

(10) DK 1999 00443 U3



(12) BRUGSMODELSKRIFT

Patent- og
Varemærkestyrelsen

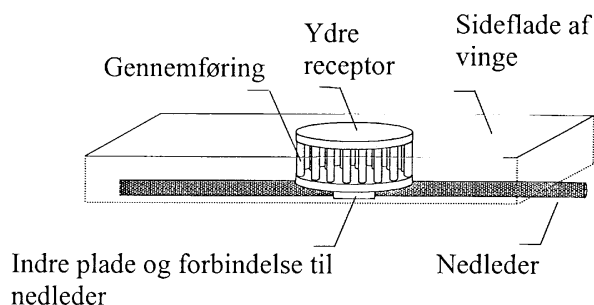
- (51) **Int.Cl. 7:** H 02 G 13/00 F 03 D 11/00
 (21) **Ansøgningsnr.:** BA 1999 00443
 (22) **Indleveringsdag:** 1999-12-14
 (24) **Løbedag:** 1999-12-14
 (41) **Alm. tilg. dato:** 2001-03-14
 (45) **Registreringsdato:** 2001-04-17
 (45) **Publiceringsdato:** 2001-04-17
- (73) **Brugsmodelindehaver:**
 DEFU, Postboks 259, DTU/Bygning 325, Att.: Troels Sørensen, 2800 Lyngby, Danmark
- (72) **Frembringer:**
 Troels Sørensen, Mosekrogen 1, 2860 Søborg, Danmark

- (54) **Benævnelse:**
 Komponenter til lynbeskyttelse af vinger

- (57) **Sammendrag:**

Denne frembringelse angår komponenter til indfangningssystem kaldet en ydre receptor og en gennemføring, der indgår i lynbeskyttelsessystemer til brug for vindmøllevinger og flyvinger bygget helt eller delvist af fiberkompositmaterialer. Det nye ved frembringelsen er, at gennemføringen er konstrueret således, at gennemføringen kan monteres uden at svække fiberkompositmaterialet i samme grad som et boret hul ville medføre. Gennemføring kan desuden benyttes til at beskytte signal- og elforbindelser.

Figur 2 A.



(19) DANMARK

(10) DK 2000 00309 U3



(12) BRUGSMODELSKRIFT

Patent- og
Varemærkestyrelsen

-
- (51) **Int.Cl. 7:** A 47 K 13/26
(21) **Ansøgningsnr.:** BA 2000 00309
(22) **Indleveringsdag:** 2000-10-20
(24) **Løbedag.:** 2000-10-20
(41) **Alm. tilg. dato:** 2001-04-17
(45) **Registreringsdato:** 2001-04-17
(45) **Publiceringsdato:** 2001-04-17
- (73) **Brugsmodelindehaver:**
David Stray Jørgensen, Markmandsgade 14 st.th., 2300 København S, Danmark
- (72) **Frembringer:**
David Stray Jørgensen, Markmandsgade 14 st.th., 2300 København S, Danmark
-

- (54) **Benævnelse:**
Toiletsæde

- (57) **Sammendrag:**

Toilet bliver let at gøre ordentligt rent, fordi at toiletsædet tages af med et enkelt greb.

Toiletsædet sættes fast ved hjælp af et låsesystem, som eksempelvis kunne være det system, som man bruger til at sætte tønderne sammen, på de gamle runde Nilfisk støvsugere. Fordelen ved dette system er, at man ved hjælp af en enkel bevægelse, vil kunne løsne toiletsædet fra toilettet, og derved kunne komme til at gøre begge dele ordentligt rent.

I praksis fungerer det sådan, at der hvor toiletsædeholderne sidder fast i toiletsædet, stikker man en gennemgående stang af eksempelvis rustfrit stål igennem. For enden af denne stang sidder et greb, som man ved hjælp af en enkel bevægelse fæstner eller løsner til underkanten af selve toiletskålen. Derfor vil man også kunne lave monteringsæt, således at brugerne ikke behøver at investere i et nyt sæde, for at kunne drage fordel af denne løsning.

(19) DANMARK

(10) DK 2000 00389 U3



(12) BRUGSMODELSKRIFT

Patent- og
Varemærkestyrelsen

(51) **Int.Cl. 7:** E 04 G 3/12 E 04 G 5/00 E 04 G 5/02 E 04 G 7/30
 (21) **Ansøgningsnr.:** BA 2000 00389
 (22) **Indleveringsdag:** 2000-12-22
 (24) **Løbedag:** 2000-12-22
 (41) **Alm. tilg. dato:** 2001-04-17
 (45) **Registreringsdato:** 2001-04-17
 (45) **Publiceringsdato:** 2001-04-17

(73) **Brugsmodelindehaver:**
 Jørgen Nielsen, Kohaven 20, 5300 Kerteminde, Danmark

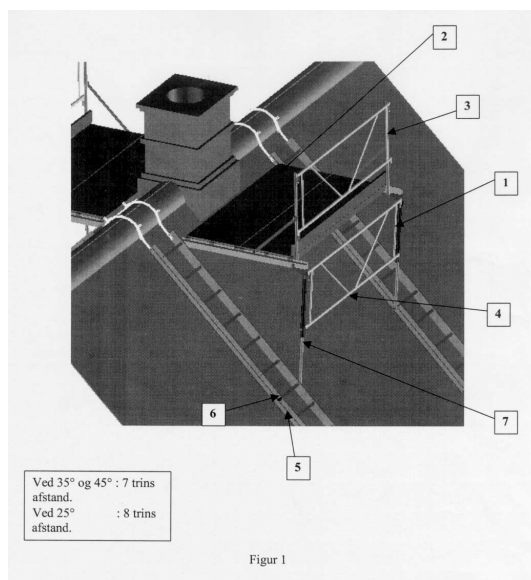
(72) **Frembringer:**
 Jørgen Nielsen, Kohaven 20, 5300 Kerteminde, Danmark

(74) **Fuldmægtig:**
 Produktudviklingscentret, Abildvej 1 A, 5700 Svendborg, Danmark

(54) **Benævnelse:**
 Skorstensstillads

(57) **Sammendrag:**

Denne frembringelse angår et skorstensstillads til brug ved murstensarbejde, eksempelvis murerarbejde. Arrangementet er et skorstensstillads som monteres på eksisterende tagstiger og er sammenklappeligt ved opsætning og nedtagning fra tagryggen. Til platform og rækværk anvendes dele fra eksisterende stilladser. Skorstensstilladset kan indstilles efter taghældninger eksempel 25° - 35° - 45° hældning. To platforme kan opbygges på hver side af skorstenen uden brug af værktøj og sættes fast på tagryggen ved hjælp af gafler monteret på tagstigerne.



(19) DANMARK

(10) DK 2001 00013 U3



(12) BRUGSMODELSKRIFT

Patent- og
Varemærkestyrelsen

(51) **Int.Cl. 7:** B 02 C 18/06 A 01 F 29/02 A 01 F 29/12
 (21) **Ansøgningsnr.:** BA 2001 00013
 (22) **Indleveringsdag:** 2001-01-14
 (24) **Løbedag.:** 2001-01-14
 (41) **Alm. tilg. dato:** 2001-04-17
 (45) **Registreringsdato:** 2001-04-17
 (45) **Publiceringsdato:** 2001-04-17

(73) **Brugsmodelindehaver:**
 J.N. Jensen & Sønner ApS, Mejerivej 3, 6534 Agerskov, Danmark

(72) **Frembringer:**
 Børge Jensen, Agerskov Kådner 5, 6534 Agerskov, Danmark

(54) **Benævnelse:**
 Maskine til udstrøning af løst og ballepresset materiale

(57) **Sammendrag:**

Denne frembringelse angår en maskine til opløsning af balle sammenpresset materiale så som halm, hø, papir, tekstil og lignende.

Det nye ved frembringelsen udgøres af, at opløsningen af materialet finder sted ved vibration og afrivning fra balle efterfulgt af bearbejdning af skråtstillede flanger på et lodretstående cylindrisk rødehovede.

Det opløste materiale kan efterfølgende udkastes over et areal fra maskinen med vinger, der har en ventilatorfunktion.

Materialet kan også opsamles i silo eller føres til andet maskineri.

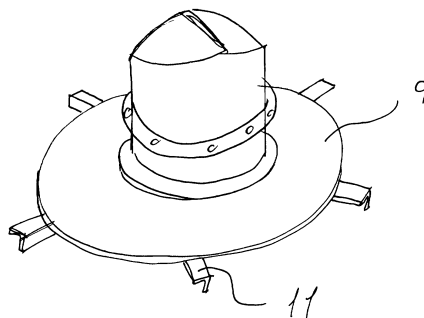


FIG. 2

(19) DANMARK

(10) DK 2001 00014 U3



(12) **BRUGSMODELSKRIFT**

Patent- og
Varemærkestyrelsen

(51) **Int.Cl. 7:** G 01 R 31/02 G 01 R 31/315
 (21) **Ansøgningsnr.:** BA 2001 00014
 (22) **Indleveringsdag:** 2001-01-15
 (24) **Løbedag.:** 2001-01-15
 (41) **Alm. tilg. dato:** 2001-04-17
 (45) **Registreringsdato:** 2001-04-17
 (45) **Publiceringsdato:** 2001-04-17

(30) **Prioritetsoplysninger:**
 2000-01-21 DK PA 2000 00107

(73) **Brugsmodelindehaver:**
 Jomitek ApS, Skovlytoften 4, 2840 Holte, Danmark

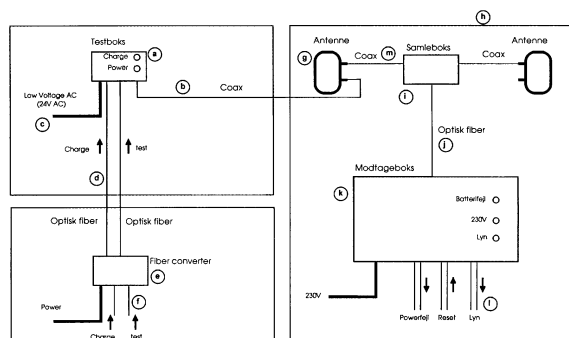
(72) **Frembringere:**
 Oluf Peter Kaad Johansen, Østre Paradisvej 74, 2840 Holte, Danmark

(54) **Benævnelse:**
 Testsystem for lynsensorer

(57) **Sammendrag:**

Lynsensorer som anvendes i vindmøller og andre tårne, kan testes ved at frembringe et magnetfelt tæt på sensoren, svarende til feltet fra et lyn. Med frembringelsen opnås et testsystem som kan monteres permanent, egner sig til fjernbetjening og som ikke påvirker lyncensensoren funktion eller pålidelighed. Med en lyncpulsgenerator sendes en lyncpuls til en loop antenne placeret i eller tæt på sensorens antenne eller tilsvarende føler. Herved testes det samlede sensorkredsløb og tilhørende styring/overvågning. Testsystemets styresignaler er optisk isoleret fra styrekredsløbet så pålideligheden af styrekredsløbet ikke påvirkes denne vej af lynnedslag. En særlig krævet testsekvens sikrer mod fejlfunktion og fejllaktivering. Ved montage af testsystem og lyncsensor i samme plan vinkelret på lynstrømmen, påvirkes testsystemet minimalt af direkte lynnedslag, og skader på testsystemet undgås.

Figur 1.



(19) DANMARK

(10) DK 2001 00017 U3



(12) BRUGSMODELSKRIFT

Patent- og
Varemærkestyrelsen

(51) **Int.Cl. 7:** E 02 D 29/14 E 05 B 17/00
 (21) **Ansøgningsnr.:** BA 2001 00017
 (22) **Indleveringsdag:** 2001-01-18
 (24) **Løbedag.:** 2001-01-18
 (41) **Alm. tilg. dato:** 2001-04-17
 (45) **Registreringsdato:** 2001-04-17
 (45) **Publiceringsdato:** 2001-04-17

(73) **Brugsmodelindehaver:**
Morten Carl, Vesterled 1, 6830 Nørre-Nebel, Danmark

(72) **Frembringer:**
Morten Carl, Vesterled 1, 6830 Nørre-Nebel, Danmark

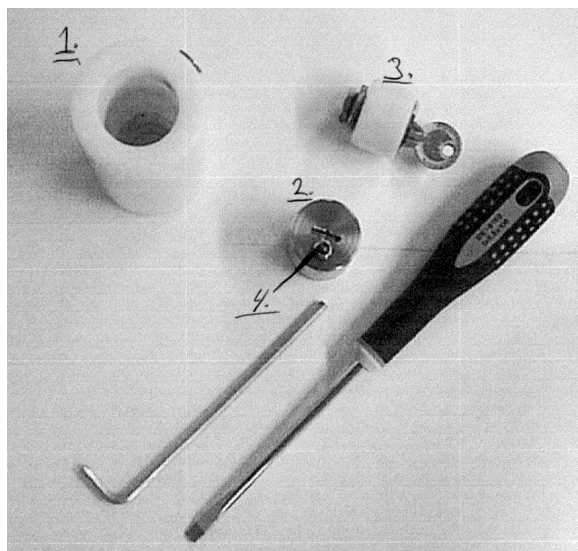
(54) **Benævnelse:**
Mandehulslås

(57) **Sammendrag:**

Det nye er, at frembringelsen angår en mandehulslås(A), der sikrer at personer, der arbejder i tanke, kedler eller andre steder, hvor adgang igennem mandehuller eller ligende, med dæksler er påkrævet, ikke ved uheld kan blive lukket inde, da dækslet ikke kan sættes på uden personen med nøglen har fjernet mandehulslåsen(A).

Det nye er, at man sætter en kappe(1) ind over gevindstøtten, hvorefter man sætter en gevind prop(2), med en pinol-skrue(4) i enden, ind i kappen(1), og skruer på gevindstøtten, derefter spænder man pinol-skruen(4) således gevind-proppen(2) sidder i spænd. En lås(3) sættes i enden af kappen(1) således man ikke kan komme til gevindproppen(2)

Gevind-proppen(2) er skjult af kappen(1) med låsen(3), man kan derfor ikke komme til gevindproppen(2) med værktøj eller ligende. Desuden kan man ikke på grund af friktionen der, fremkommet ved spænding af pinolskruen(4), skrue gevindproppen(2) af ved hjælp af kappen(1).



(19) DANMARK

(10) DK 2001 00024 U3



(12) BRUGSMODELSKRIFT

Patent- og
Varemærkestyrelsen

(51) **Int.Cl. 7:** A 01 K 45/00 B 07 C 5/16
(21) **Ansøgningsnr.:** BA 2001 00024
(22) **Indleveringsdag:** 2001-01-29
(24) **Løbedag.:** 2001-01-29
(41) **Alm. tilg. dato:** 2001-04-17
(45) **Registreringsdato:** 2001-04-17
(45) **Publiceringsdato:** 2001-04-17

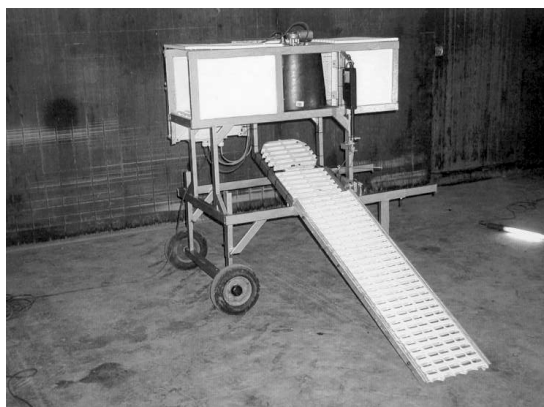
(73) **Brugsmodelindehaver:**
Lars Schmidt Petersen, Birkehøjsvej 7, 8721 Daugård, Danmark

(72) **Frembringer:**
Lars Schmidt Petersen, Birkehøjsvej 7, 8721 Daugård, Danmark

(54) **Benævnelse:**
Fjerkræsorteremaskine

(57) **Sammendrag:**

Fjerkræsorteremaskinen kan ved hjælp af en vejeplade, sortere fjerkræ ud i forskellige vægtgrupper. Det gøres når dyrene går op på vejepladen. Når microprocessoren har afgjort at det drejer sig om ét dyr, hæves vejepladen op til underkanten af fordelerenheden. Herved dannes der et lukket rum med kun en udgang. Denne udgang drejes så i den retning man forud har bestemt at denne vægtgruppe skal ledes ud i.



(19) DANMARK

(10) DK 2001 00046 U3



(12) BRUGSMODELSKRIFT

Patent- og
Varemærkestyrelsen

(51) **Int.Cl. 7:** E 04 G 5/00 E 04 G 7/00
(21) **Ansøgningsnr.:** BA 2001 00046
(22) **Indleveringsdag:** 2001-02-14
(24) **Løbedag.:** 2001-02-14
(41) **Alm. tilg. dato:** 2001-04-17
(45) **Registreringsdato:** 2001-04-17
(45) **Publiceringsdato:** 2001-04-17

(73) **Brugsmodelindehaver:**
SGD-BERA A/S, Håndværkervej 30, 9000 Ålborg, Danmark

(72) **Frembringer:**
Jan Erik Rosen, Løbjerg 39, 3460 Birkerød, Danmark

(54) **Benævnelse:**
Regntæt overdækning

(57) **Sammendrag:**

Denne frembringelse angår en regntæt overdækning til en klimaskærm eller lignende, bestående af trapezplader monteret på diagonalstive rammer, der fastgøres til præfabricerede gitterdragere med kilekoblinger. Et overlæg over dragerne klemmes fast på dragernes overrør.

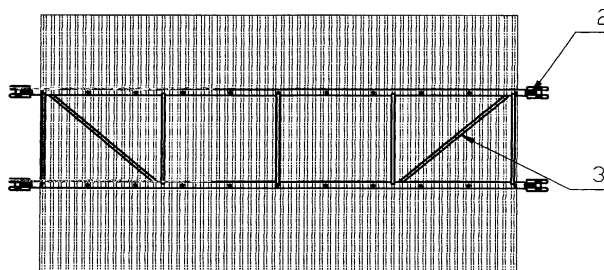


FIG 2

(19) DANMARK

(10) DK 2001 00049 U3



(12) BRUGSMODELSKRIFT

Patent- og
Varemærkestyrelsen

(51) **Int.Cl. 7:** A 47 B 81/06 G 11 B 33/04
(21) **Ansøgningsnr.:** BA 2001 00049
(22) **Indleveringsdag:** 2001-02-15
(24) **Løbedag.:** 2001-02-15
(41) **Alm. tilg. dato:** 2001-04-17
(45) **Registreringsdato:** 2001-04-17
(45) **Publiceringsdato:** 2001-04-17

(73) **Brugsmodelindehaver:**
Mehrnoosh Rasoulinia, Dalgasgade 4, 2.tv., 7400 Herning, Danmark

(72) **Frembringer:**
Mehrnoosh Rasoulinia, Dalgasgade 4, 2.tv., 7400 Herning, Danmark

(54) **Benævnelse:**
Holder for DVD-kassetter

(57) **Sammendrag:**

Denne frembringelse angår en holder til DVD-kassetter, hvor brugeren har let adgang til aflæsning af titler, samt en hensigtsmæssig mulighed for sortering og placering af DVD-kassetterne i holderen. Med frembringelsen er der skabt en holder, der er nem at flytte med, uden anvendelse af værktøj.

DVD- holderen kan anbringes på et bord, på gulv eller hvor man i øvrigt ønsker det. Holderen fremtræder med et moderne og enkelt design.

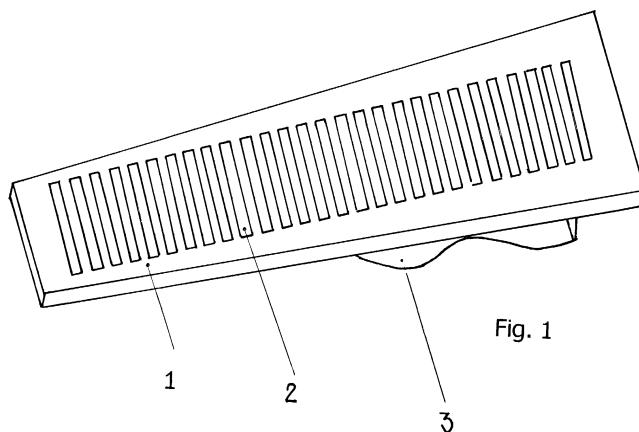


Fig. 1

(19) DANMARK

(10) DK 2001 00050 U3



(12) BRUGSMODELSKRIFT

Patent- og
Varemærkestyrelsen

- (51) **Int.Cl. 7:** A 47 G 25/80
 (21) **Ansøgningsnr.:** BA 2001 00050
 (22) **Indleveringsdag:** 2001-02-14
 (24) **Løbedag:** 2001-02-14
 (41) **Alm. tilg. dato:** 2001-04-17
 (45) **Registreringsdato:** 2001-04-17
 (45) **Publiceringsdato:** 2001-04-17
- (73) **Brugsmodelindehaver:**
 Claus Larsen, Holbækvej 95, 4560 Vig, Danmark
- (72) **Frembringer:**
 Claus Larsen, Holbækvej 95, 4560 Vig, Danmark
- (74) **Fuldmægtig:**
 Holme Patent A/S, Vesterbrogade 20, 1620 København V, Danmark

- (54) **Benævnelse:**
 En støvleknægtstander.

- (57) **Sammendrag:**

En støvleknægtstander omfatter en fod (2), der ved brug støtter mod et fortrinsvis horisontalt underlag, mindst én på foden (2) anbragt støvleknægt (4), og mindst én på foden (2) anbragt opstander (3). Den mindst ene støvleknægt (4) er udformet som en indskæring (4) i fodpladen (2), og afstanden mellem underlaget og indskæringen (4) er i hvert fald tilstrækkelig stor til at tillade en bruger at bringe sin støvle i indgreb med denne. Støvleknægtstanderen er nem og sikker at anvende, og den har en enkel og billig konstruktion.



(19) DANMARK

(10) DK 2001 00058 U3



(12) BRUGSMODELSKRIFT

Patent- og
Varemærkestyrelsen

(51) **Int.Cl. 7:** E 05 D 7/10 E 04 H 17/00 E 05 D 15/50
 (21) **Ansøgningsnr.:** BA 2001 00058
 (22) **Indleveringsdag:** 2001-02-23
 (24) **Løbedag:** 1999-06-28
 (41) **Alm. tilg. dato:** 2001-02-23
 (45) **Registreringsdato:** 2001-04-17
 (45) **Publiceringsdato:** 2001-04-17

(67) **Reg. er en forgrening fra DK pat. ans. nr:**
PA 1999 00926

(73) **Brugsmodelindehaver:**
TS System A/S, Gl. Viborgvej 2, Vejrumbro, 8830 Tjele, Danmark

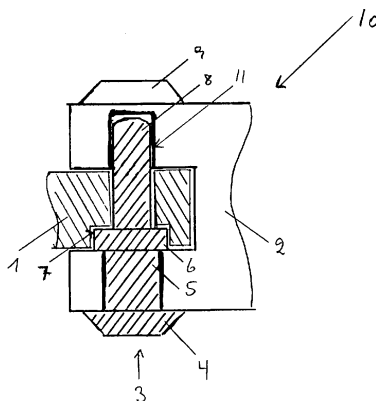
(72) **Frembringer:**
Mogens Madsen, Gl. Viborgvej 2, Vejrumbro, 8830 Tjele, Danmark

(74) **Fuldmægtig:**
Patrade A/S, Åboulevarden 21, 8000 Århus C, Danmark

(54) **Benævnelse:**
Sammenkoblingsanordning/kombineret låse- og hængselsbeslag

(57) **Sammendrag:**

Den foreliggende opfindelse angår en sammenkoblingsanordning mellem en muråbning og et afdækningselement, hvilken sammenkoblingsanordning har et med muråbningen forbundet første koblingselement og et med afdækningselementet forbundet andet koblingselement samt en forbindelsesaksel, der er optaget i huller i koblingselementerne, således at den derved forbinder de to koblingsorganer. Forbindelsesakslen omfatter en lås.



(19) DANMARK

(10) DK 2001 00060 U3



(12) BRUGSMODELSKRIFT

Patent- og
Varemærkestyrelsen

(51)	Int.Cl. 7:	G 08 G 1/127	B 60 Q 1/50
(21)	Ansøgningsnr.:	BA 2001 00060	
(22)	Indleveringsdag:	2001-02-26	
(24)	Løbedag.:	2001-02-26	
(41)	Alm. tilg. dato:	2001-04-17	
(45)	Registreringsdato:	2001-04-17	
(45)	Publiceringsdato:	2001-04-17	

(73) **Brugsmodelindehaver:**
Henning Jarl Andersen, Skovvangsvej 77, 4600 Køge, Danmark

(72) **Frembringer:**
Henning Jarl Andersen, Skovvangsvej 77, 4600 Køge, Danmark

(54) **Benævnelse:**
Trafikstyring via ombygget mobiltelefon

(57) **Sammendrag:**

Vejafgifter på motorkøretøjer kan mindske antal køretøjer
på veje eller i byer. Opkrævning af afgift gennem bestående
mobilnet.

(19) DANMARK

(10) DK 2001 00066 U3



(12) BRUGSMODELSKRIFT

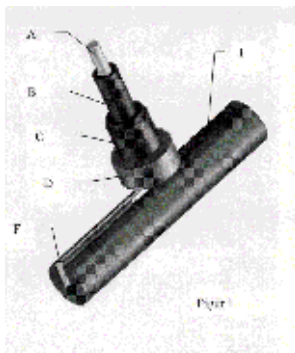
Patent- og
Varemærkestyrelsen

- (51) **Int.Cl. 7:** A 01 K 89/00
(21) **Ansøgningsnr.:** BA 2001 00066
(22) **Indleveringsdag:** 2001-03-01
(24) **Løbedag.:** 2001-03-01
(41) **Alm. tilg. dato:** 2001-04-17
(45) **Registreringsdato:** 2001-04-17
(45) **Publiceringsdato:** 2001-04-17
- (73) **Brugsmodelindehaver:**
Henrik Lysbjerg Pedersen, Assensvej 101, 5771 Stenstrup, Danmark
- (72) **Frembringer:**
Henrik Lysbjerg Pedersen, Assensvej 101, 5771 Stenstrup, Danmark
- (74) **Fuldmægtig:**
Produktudviklingscentret, Abildvej 1 A, 5700 Svendborg, Danmark

- (54) **Benævnelse:**
Fiskehjulshåndtag

- (57) **Sammendrag:**

Fiskehjulshåndtaget til montering på eksisterende fiskehjul er en frembringelse **som er ny** ved, at det kan indstilles i forskellige positioner, som udgør et større og bedre håndgreb end det hidtil kendte på traditionelle fiskehjul. Derved opstår en mere præcis og effektiv brug af fiskehjul i situationer med hurtige bevægelser f.eks. ved bid/fangst. Denne frembringelse øger muligheden for at personer med nedsat håndfunktion kan udføre fiskeri med fiskehjul.



(19) DANMARK

(10) DK 2001 00067 U3



(12) BRUGSMODELSKRIFT

Patent- og
Varemærkestyrelsen

(51) **Int.Cl. 7:** A 01 K 91/02 A 01 K 89/00
 (21) **Ansøgningsnr.:** BA 2001 00067
 (22) **Indleveringsdag:** 2001-03-01
 (24) **Løbedag.:** 2001-03-01
 (41) **Alm. tilg. dato:** 2001-04-17
 (45) **Registreringsdato:** 2001-04-17
 (45) **Publiceringsdato:** 2001-04-17

(73) **Brugsmodelindehaver:**
Henrik Lysbjerg Pedersen, Assensvej 101, 5771 Stenstrup, Danmark

(72) **Frembringer:**
Henrik Lysbjerg Pedersen, Assensvej 101, 5771 Stenstrup, Danmark

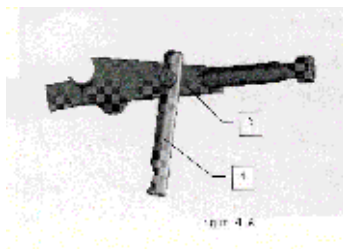
(74) **Fuldmægtig:**
Produktudviklingscenteret, Abildvej 1A, 5700 Svendborg, Danmark

(54) **Benævnelse:**
Selvudløsende lineholder til fiskehjul

(57) **Sammendrag:**

Den selvudløsende lineholder til fiskehjul er en frembringelse **som er ny ved**, at den muliggør udkast af line med blink , for personer med nedsat fingerfunktion. Linen bliver fastholdt af linebremsen, indtil fiskestangen peger i den ønskede retning for blink og krogs destination . Det lille træk i linen der fremkommer når blinkets vægt bliver ført frem , aktiverer fjederen i spændskruugevindet således, at stemplet frigiver linen og den frit kan følge blinkets flugt.

Lineholderen kan tilvirkes i stål eller andet hårdført materiale.



(19) DANMARK

(10) DK 2001 00072 U3



(12) BRUGSMODELSKRIFT

Patent- og
Varemærkestyrelsen

(51) **Int.Cl. 7:** B 62 B 3/10 B 62 B 3/04 B 62 B 11/00 B 65 H 49/38
(21) **Ansøgningsnr.:** BA 2001 00072
(22) **Indleveringsdag:** 2001-03-12
(24) **Løbedag.:** 2001-03-12
(41) **Alm. tilg. dato:** 2001-04-17
(45) **Registreringsdato:** 2001-04-17
(45) **Publiceringsdato:** 2001-04-17

(73) **Brugsmodelindehaver:**
Frecon Mechanical Construction, Vendsysselsgade 18, 9000 Ålborg, Danmark

(72) **Frembringer:**
Frederik Rytter, Vendsysselsgade 18 - 2.th., 9000 Ålborg, Danmark

(54) **Benævnelse:**
Kabelvogn

(57) **Sammendrag:**

Denne frembringelse angår en kabelvogn (fig. 1) for håndtering af løst opvundne kabler, indpakket i kraftig plastik. Vognen er udviklet som et redskab til at skåne ryg og hænder for håndværkere, når løst opvundne kabelruller skal håndteres på byggepladser. Vognen er indstillelig (fig. 2 +3), så forskellige typer –og størrelser af kabler kan håndteres. Det er muligt at bruge af kabelrullen, alt imens den er monteret på kabelvognen.



(19) DANMARK

(10) DK 2001 00079 U3



(12) BRUGSMODELSKRIFT

Patent- og
Varemærkestyrelsen

(51) **Int.Cl. 7:** B 44 D 3/00 B 05 C 17/12 B 41 K 1/02
 (21) **Ansøgningsnr.:** BA 2001 00079
 (22) **Indleveringsdag:** 2001-03-14
 (24) **Løbedag.:** 2001-03-14
 (41) **Alm. tilg. dato:** 2001-04-17
 (45) **Registreringsdato:** 2001-04-17
 (45) **Publiceringsdato:** 2001-04-17

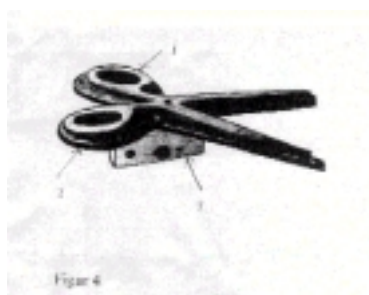
(73) **Brugsmodelindehaver:**
Henriette Louise Cruckov Heiber, Sneppevej 1, 1tv, 2400 København NV, Danmark

(72) **Frembringer:**
Henriette Louise Cruckov Heiber, Sneppevej 1, 1tv, 2400 København NV, Danmark

(54) **Benævnelse:**
Reklame og dekorationstrykklodser

(57) **Sammendrag:**

Frembringelsen angår reklame og dekorationstrykklodser til brug i hånden. De kan benyttes på vægge, facader, lofter, vinduer, stof, metal, jern, papir, m.m. Til brug for trykkene kan benyttes flere forskellige typer af malinger. Man kan mixe utallige farver til brug ved trykket. Klodserne kan produceres i alverdens bogstaver, figurer, mønstre, tal m.m. Det nye ved frembringelsen er, at de giver et ensartet tryk, et flot mønstre uden farven flyder ud, giver flere tryk på en gang, der er håndtag på, skumgummien er af en god kraftig sugende kvalitet, således at trykket bliver ens. Klodserne kan produceres til større flader, i store formater. Man er fri for, skabeloner og selvkøbende til eks. facader og lignende.



**ÆNDREDE
BRUGSMODELREGISTRERINGER**

(19) DANMARK

(10) DK 1999 00240 U3



(12) BRUGSMODELSKRIFT

Patent- og
Varemærkestyrelsen

- (51) **Int.Cl. ⁶:** B 25 H 1/00 B 05 C 13/00
 (21) **Ansøgningsnr.:** BA 1999 00240
 (22) **Indleveringsdag:** 1999-06-25
 (24) **Løbedag.:** 1998-11-03
 (41) **Alm. tilg. dato:** 1999-10-08
 (45) **Registreringsdato:** 1999-10-08
 (45) **Publiceringsdato:** 2001-04-17
- (62) **Reg. er en deling/udskillelse af brugsmode:**
 BA 1998 00412
- (73) **Brugsmodeindehaver:**
 F.K. Teknik/Design ApS, Banevænget 1 A, 5270 Odense N, Danmark
- (72) **Frembringer:**
 Jan Kreiberg, Ravnebjerggyden 81, Ravnebjerg, 5491 Blommenslyst, Danmark
- (74) **Fuldmægtig:**
 Jan Kreiberg, Ravnebjerggyden 81, Ravnebjerg, 5491 Blommenslyst, Danmark

- (54) **Benævnelse:**
 Drejemekanisme med fastlagt vinkelinterval på justerbart apparat til ophængning af løsdele under bearbejdning.

- (57) **Sammendrag:**

Denne frembringelse angår et justerbart apparat til fiksering af løsdele under bearbejdning, typisk overfladebehandling. Det nye ved frembringelsen er at drejemekanismen er helt lukket inde og af minimal udstrækning, fordi den kun består af 2 runde rør der går inden i hinanden. Ansøgningen vedrører kun denne drejemekanisme.

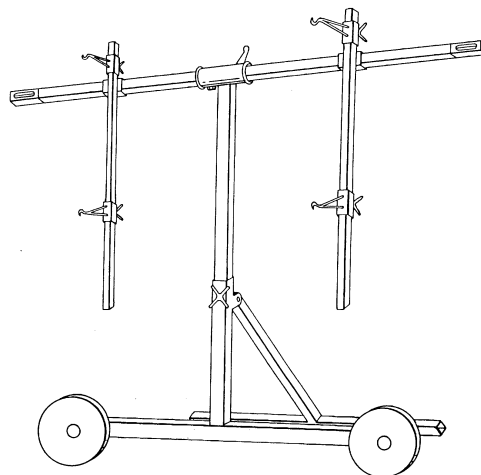


Fig 5

(19) DANMARK

(10) DK 1999 00241 U3



(12) BRUGSMODELSKRIFT

Patent- og
Varemærkestyrelsen

- (51) **Int.Cl. ⁶:** B 25 H 1/00 B 05 C 13/00
 (21) **Ansøgningsnr.:** BA 1999 00241
 (22) **Indleveringsdag:** 1999-06-25
 (24) **Løbedag.:** 1998-11-03
 (41) **Alm. tilg. dato:** 1999-10-08
 (45) **Registreringsdato:** 1999-10-08
 (45) **Publiceringsdato:** 2001-04-17
- (62) **Reg. er en deling/udskillelse af brugsmode:**
 BA 1998 00412
- (73) **Brugsmodeindehaver:**
 F.K. Teknik/Design ApS, Banevænget 1 A, 5270 Odense N, Danmark
- (72) **Frembringer:**
 Jan Kreiberg, Ravnebjerggyden 81, Ravnebjerg, 5491 Blommenslyst, Danmark
- (74) **Fuldmægtig:**
 Jan Kreiberg, Ravnebjerggyden 81, Ravnebjerg, 5491 Blommenslyst, Danmark

- (54) **Benævnelse:**
 Løsdelsholder på justerbart apparat til fiksering af løsdeler under bearbejdning og af den type der består af to ved hjælp af et støtteben opretstående i det væsentlige T formede dele beliggende i samme plan.

- (57) **Sammendrag:**

Denne frembringelse angår løsdelsholderen på et justerbart apparat til fiksering af løsdeler under bearbejdning, typisk overfladebehandling. Det nye ved frembringelsen er at løsdeler kan monteres v.h.a. en integreret del af apparatet p.g.a. et ovalt hul klippet i skydestangens slutstykke. Denne ansøgning vedrører kun løsdelsholderen.

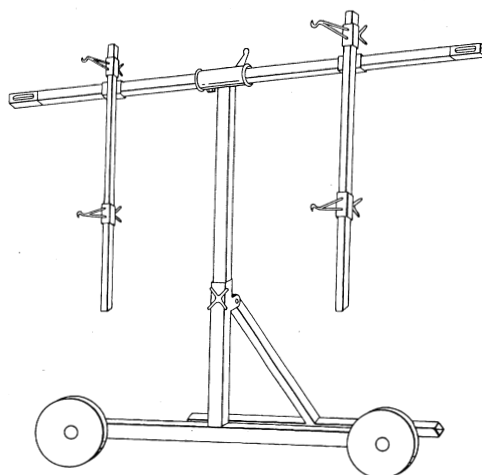


Fig 5

Liste over registrerede brugsmodeller, hvori der er anmodet om prøvning eller udslettelse. Listen er i publiceringsnummerorden. Afgørelserne vil blive publiceret, når de foreligger.

Anmodning om prøvning

(51) **Int.Cl. ⁶:** A 01 K 1/00 B 60 P 1/38 B 60 P 1/40 B 65 G 67/24
B 65 G 67/28

(10) **Publicerings nr:** DK 1997 00087 U3

(21) **Ansøgningsnr:** BA 1997 00087

(22) **Indleveringsdag:** 1997-02-20

(45) **Registreringsdato:** 1997-04-01

(73) **Indehaver:**
Lem Maskinværksted, /v Ingolf Vanting, Kirkegade 21, 6940 Lem Station, Danmark

Anmodning fremsat af:
Lem Maskinværksted, /v Ingolf Vanting, Kirkegade 21, 6940 Lem Station, Danmark

(54) **Benævnelse:**
Halmudlægger

Liste over registrerede brugsmodeller, som er opretholdt i uændret form efter anmodning om prøvning eller udslettelse. Listen er i publiceringsnummerorden.

Opretholdt i uændret form efter anmodning om udslettelse.

(51) **Int.Cl. 6:** A 01 L 15/00
(10) **Publicerings nr:** DK 1998 00131 U3
(21) **Ansøgningsnr:** BA 1998 00131
(22) **Indleveringsdag:** 1998-03-31
(45) **Registreringsdato:** 1998-05-11

(73) **Indehaver:**
Jens Filip Jensen, Strandvejen 15, 7741 Frøstrup, Danmark

Anmodning fremsat af:
Peter Søndergaard, Kanstrupvej 10, 9460 Brovst, Danmark

(54) **Benævnelse:**
Gitterarrangement til klovbeskæringsboks

Fornyelse af brugsmødelidende

Fornyelse af registreringer foretaget i medfør af lov nr.
130 af 26. februar 1992.

(10) Publ.nr.	Gyldig til	(10) Publ.nr.	Gyldig til
DK 1995 00098	2005-03-14		
DK 1995 00106	2005-03-17		
DK 1995 00145	2005-04-12		
DK 1998 00085	2004-03-12		
DK 1998 00090	2004-03-13		
DK 1998 00100	2004-03-18		
DK 1998 00135	2004-04-03		
DK 1998 00279	2005-04-03		

**Liste over registrerede brugsmodeller, der er udslettede.
Listen er i publiceringsnummerorden.**

- (51) **Int.Cl. ⁶:** B 65 D 81/38 B 65 D 21/08
(10) **Publicerings nr:** DK 1999 00107 U3
(21) **Ansøgningsnr:** BA 1999 00107
(22) **Indleveringsdag:** 1999-03-10
(45) **Registreringsdato:** 1999-04-23
- (73) **Indehaver:**
Arne Clausen, Augustenborg Landevej 71 A, 6400 Sønderborg, Danmark
- (54) **Benævnelse:**
Isoleret kasse til beskyttelse mod kulde og varme
-

- (51) **Int.Cl. ⁶:** C 02 F 9/00
(10) **Publicerings nr:** DK 1996 00416 U4
(21) **Ansøgningsnr:** BA 1996 00416
(22) **Indleveringsdag:** 1996-11-26
(45) **Registreringsdato:** 1997-10-24
- (73) **Indehaver:**
Jørgen Marcus Ferdinand, Agermosevej 1, 5600 Fåborg, Danmark
- (54) **Benævnelse:**
Minirenselanlæg
-

Navneregister

Indehaver/Frembringer	I/F	Klasse	Publ. type	Publ. nr.
ANDERSEN, HENNING JARL	F	G 08 G 1/127	U3	DK 2001 00060
ANDERSEN, HENNING JARL	I	G 08 G 1/127	U3	DK 2001 00060
CARL, MORTEN	F	E 02 D 29/14	U3	DK 2001 00017
CARL, MORTEN	I	E 02 D 29/14	U3	DK 2001 00017
DEFELIPPIS, MICHAEL ROSARIO	F	A 61 K 47/10	W	DK 2000 00375
DEFU,	I	H 02 G 13/00	U3	DK 1999 00443
DOBBINS, MICHAEL ALLEN	F	A 61 K 47/10	W	DK 2000 00375
ELI LILLY AND COMPANY	I	A 61 K 47/10	W	DK 2000 00375
F.K. TEKNIK/DESIGN APS	I	B 25 H 1/00	U3	DK 1999 00240
F.K. TEKNIK/DESIGN APS	I	B 25 H 1/00	U3	DK 1999 00241
FRECON MECHANICAL CONSTRUCTION	I	B 62 B 3/10	U3	DK 2001 00072
HANSEN, C.C. STEFFEN	F	A 47 G 1/06	W	DK 2000 00353
HANSEN, C.C. STEFFEN	I	A 47 G 1/06	W	DK 2000 00353
HEIBER, HENRIETTE LOUISE CRUCKOV	F	B 44 D 3/00	U3	DK 2001 00079
HEIBER, HENRIETTE LOUISE CRUCKOV	I	B 44 D 3/00	U3	DK 2001 00079
JENSEN, BØRGE	F	B 02 C 18/06	U3	DK 2001 00013
J.N. JENSEN & SØNNER APS	I	B 02 C 18/06	U3	DK 2001 00013
JOHANSEN, OLUF PETER KAAD	F	G 01 R 31/02	U3	DK 2001 00014
JOMITEK APS	I	G 01 R 31/02	U3	DK 2001 00014
JUNIOR, JOSEPH VINCENT RINELLA,	F	A 61 K 47/10	W	DK 2000 00375
JØRGENSEN, DAVID STRAY	F	A 47 K 13/26	U3	DK 2000 00309
JØRGENSEN, DAVID STRAY	I	A 47 K 13/26	U3	DK 2000 00309
KREIBERG, JAN	F	B 25 H 1/00	U3	DK 1999 00240
KREIBERG, JAN	F	B 25 H 1/00	U3	DK 1999 00241
LARSEN, CLAU	F	A 47 G 25/80	U3	DK 2001 00050
LARSEN, CLAU	I	A 47 G 25/80	U3	DK 2001 00050
MADSEN, MOGENS	F	E 05 D 7/10	U3	DK 2001 00058
NIELSEN, JØRGEN	F	E 04 G 3/12	U3	DK 2000 00389
NIELSEN, JØRGEN	I	E 04 G 3/12	U3	DK 2000 00389
PEDERSEN, HENRIK LYSBJERG	F	A 01 K 89/00	U3	DK 2001 00066
PEDERSEN, HENRIK LYSBJERG	F	A 01 K 91/02	U3	DK 2001 00067
PEDERSEN, HENRIK LYSBJERG	I	A 01 K 89/00	U3	DK 2001 00066
PEDERSEN, HENRIK LYSBJERG	I	A 01 K 91/02	U3	DK 2001 00067

Navneregister

Indehaver/Frembringer	I/F	Klasse	Publ.type	Publ.nr.
PETERSEN, LARS SCHMIDT	F	A 01 K 45/00	U3	DK 2001 00024
PETERSEN, LARS SCHMIDT	I	A 01 K 45/00	U3	DK 2001 00024
PROKAI, ALEX MARK	F	A 61 K 47/10	W	DK 2000 00375
RASOULINIA, MEHRNOUSH	F	A 47 B 81/06	U3	DK 2001 00049
RASOULINIA, MEHRNOUSH	I	A 47 B 81/06	U3	DK 2001 00049
ROSEN, JAN ERIK	F	E 04 G 5/00	U3	DK 2001 00046
RYTTER, FREDERIK	F	B 62 B 3/10	U3	DK 2001 00072
SGD-BERA A/S	I	E 04 G 5/00	U3	DK 2001 00046
SHARKNAS, ALBY DAVID	F	A 61 K 47/10	W	DK 2000 00375
SØRENSEN, TROELS	F	H 02 G 13/00	U3	DK 1999 00443
TS SYSTEM A/S	I	E 05 D 7/10	U3	DK 2001 00058



**Patent- og
Varemærkestyrelsen**

Erhvervsministeriet

Helgeshøj Allé 81
2630 Taastrup

Tlf. 4350 8000
Fax 4350 8001
E-post pvs@dkpto.dk
www.dkpto.dk

Pr. 1. februar 2001

Patenter

Supplerende beskyttelsescertifikater

Brugsmodeller

Chips (halvledertopografier)

Mønstre (design)

Vare- og fællesmærker

Skorstensmærker og kontorflag

Kommunevåbener og -segl

Publikationer

Erhvervsservice

Kopiservice

Kurser og foredrag

Prisliste vedrørende internationale ansøgninger (PCT) og europæiske patentansøgninger (EPK) samt vedrørende ansøgninger om international varemærkeregistrering og EU-varemærkeregistrering kan fås ved henvendelse til Patent- og Varemærkestyrelsen.

PRISLISTE

(12-1-02/01) Is/PR Udgivet 18. dec. 2000

Patenter

	kr.
1. Ansøgningsgebyr	
a. Grundgebyr	3000,00
b. Tillægsgebyr for hvert patentkrav ud over 10	300,00
2. Gebyrer for nyhedsundersøgelse af international type (PL §9)	
I Når den svenske patentmyndighed er nyhedsundersøgende:	
a. Grundgebyr	7090,00
b. Tillægsgebyr for hvert krav ud over 10	115,00
c. Ekspeditionsgebyr	500,00
II Når Den Europæiske Patentmyndighed er nyhedsundersøgende:	
a. Grundgebyr	
1. For en prioritetsgivende ansøgning	7090,00
2. I alle andre tilfælde	11120,00
b. Ekspeditionsgebyr	500,00
3. Gebyr for senere indlevering af dansk oversættelse af international ansøgning	1100,00
4. Genoptagelsesgebyr	700,00
5. Patentmeddelelsesgebyr	
a. Grundgebyr	2850,00
b. Tillægsgebyr for hver side ud over 35 sider	80,00
c. Tillægsgebyr for hvert patentkrav, for hvilket der ikke er betalt ansøgningsgebyr	300,00
6. Gebyr for publicering af oversættelser af europæiske patentskrifter	
a. Grundgebyr	1700,00
b. Tillægsgebyr for hver side ud over 35 sider	80,00
7. Gebyr for publicering af ændrede danske patentskrifter	
a. Grundgebyr	2850,00
b. Tillægsgebyr for hver side ud over 35 sider	80,00
8. Gebyr for publicering af ændrede oversættelser af europæiske patentskrifter	
a. Grundgebyr	1700,00
b. Tillægsgebyr for hver side ud over 35 sider	80,00
9. Genoprettelsesgebyr	3000,00
10. Årsgebyrer	
1. gebyrår	500,00
2. gebyrår	500,00
3. gebyrår	500,00
4. gebyrår	1100,00
5. gebyrår	1250,00
6. gebyrår	1400,00
7. gebyrår	1600,00
8. gebyrår	1800,00
9. gebyrår	2050,00
10. gebyrår	2300,00
11. gebyrår	2550,00
12. gebyrår	2800,00
13. gebyrår	3050,00
14. gebyrår	3300,00
15. gebyrår	3600,00
16. gebyrår	3900,00
17. gebyrår	4200,00
18. gebyrår	4500,00
19. gebyrår	4800,00
20. gebyrår	5100,00

Årsgebyrer, der betales senere end forfaldsdag, forhøjes med 20%.
Gebyret skal være betalt inden 6 måneder efter forfaldsdagen.

11. Gebyr for fremsættelse af indsigelse	2500,00
12. Gebyr for administrativ omprøvning	7000,00
13. Klagegebyr	8000,00

Ovennævnte priser skal ikke tillægges moms

Supplerende beskyttelsescertifikater

	kr.
1. Ansøgningsgebyr	3000,00
2. Genoptagelsesgebyr	600,00
3. Genoprettelsesgebyr	3000,00
4. Årsgebyr pr. påbegyndt gebyrår	5100,00

Årsgebyrer, der betales senere end forfaldsdag, forhøjes med 20%.
Gebyret skal være betalt inden 6 måneder efter forfaldsdagen.

5. Gebyr for administrativ omprøvning	1500,00
6. Klagegebyr	4000,00

Ovennævnte priser skal ikke tillægges moms

Brugsmodeller

	kr.
1. Ansøgningsgebyr	2000,00
2. Gebyr for senere indlevering af dansk oversættelse af international ansøgning	1100,00
3. Genoptagelsesgebyr	400,00
4. Fornyelsesgebyrer	
For 1. periode	2000,00
For 2. periode	3000,00

Fornyelsesgebyrer, der betales efter udløbet af den pågældende registreringsperiode, forhøjes med 20%.

5. Gebyr for prøvning før eller efter registrering	4000,00
6. Gebyr for behandling af anmodning om udslettelse	2000,00
7. Gebyr for bekendtgørelse af ændret registrering og publicering af ændret formulering	1100,00
8. Klagegebyr	5000,00

Ovennævnte priser skal ikke tillægges moms

Chips (halvledertopografier)

	kr.
1. Ansøgningsgebyr	1500,00
2. Gebyr for behandling af anmodning af overførelse af ansøgning om registrering	1000,00
3. Klagegebyr	4000,00

Ovennævnte priser skal ikke tillægges moms

Mønstre (design)

1. **Ansøgningsgebyr** kr. 1300,00

Tillægsgebyrer:

- a. Ved samregistrering for hvert mønster ud over det første 800,00
b. For bekendtgørelse af hver afbildning ud over den første 400,00

2. **Genoptagelsesgebyr** 200,00

3. **Fornyelsesgebyr** 2200,00

Tillægsgebyr ved fornyelse:

Ved samregistrering for hvert mønster ud over det første 1100,00

Fornyelsesgebyrer inkl. tillægsgebyr, der betales efter udløbet af den pågældende registreringsperiode, forhøjes med 20%.

4. **Klagegebyr** 4000,00

Ovennævnte priser skal ikke tillægges moms

Vare- og fællesmærker

1. **Ansøgningsgebyr** kr. 2350,00

- a. Grundgebyr 2350,00
b. Tillægsgebyr for hver klasse ud over 3 600,00
Der er i alt 42 klasser

2. **Gebyr for videreførelse af Madrid-Protokol-registrering som dansk vare- eller fællesmærke-ansøgning** 1500,00

3. **Fornyelsesgebyr**
a. Grundgebyr 2350,00
b. Tillægsgebyr for hver klasse ud over 3 600,00

Fornyelsesgebyrer inkl. tillægsgebyr, der betales efter udløbet af den pågældende registreringsperiode, forhøjes med 20%.

4. **Gebyr for anmodning om deling af en ansøgning eller en registrering** for hver udskilt ansøgning eller registrering 2000,00

5. **Gebyr for fremsættelse af indsigelse** 2500,00

6. **Gebyr for administrativ ophævelse** 2500,00

7. **Klagegebyr** 4000,00

8. **Gebyr for underretning til indehaver af varemærkerettighed**
Årligt gebyr 1000,00

Ovennævnte priser skal ikke tillægges moms

Skorstensmærker og kontorflag

1. **Ansøgningsgebyr** kr. 2000,00

Ovennævnte pris skal ikke tillægges moms

Kommunevåbener og -segl

1. **Ansøgningsgebyr** kr. 2000,00

Ovennævnte pris skal ikke tillægges moms

Publikationer

1. **Årsabonnement** kr.

- a. Dansk Patenttidende 1000,00
b. Patentskrifter
– på papir 8000,00
– på CD-ROM (SPACE-DK) 5000,00
c. Dansk Patentregister 400,00
d. Sammendrag af almindeligt tilgængelige danske patentansøgninger
– Alle sektioner 8000,00
– sektion A 1600,00
– sektion B 1600,00
– sektion C07 + C12 1600,00
– sektion C, resten 900,00
– sektion D 500,00
– sektion E 900,00
– sektion F 900,00
– sektion G 900,00
– sektion H 900,00
e. Oversættelser af EP-skrifter 8000,00
f. Dansk Brugsmodeltidende 600,00
g. Brugsmodelskrifter 8000,00
h. Dansk Varemærketidende 1000,00
i. Dansk Varemærkerregister 200,00
j. Varemærke-særtidende med §13-afslag 100,00
k. Varemærkeindsigelsestidende 200,00
l. Nye danske varemærkeansøgninger, ugeliste 450,00
m. Dansk Mønstertidende 600,00
n. Dansk Mønsterregister 200,00
o. Patenthåndbog, ved tegning af abonnement 500,00
– løsblade hertil, pr. side 10,00
p. Brugsmodelhåndbog, ved tegning af abonnement 500,00
– løsblade hertil, pr. side 10,00
q. Ankenævnskendelser
– alle kendelser 4200,00
– kendelser/patent- og brugsmodelområdet 2000,00
– kendelser/vare- og fællesmærkeområdet 2000,00
– kendelser/mønster- og chipsområdet 400,00

Abonnementer tillægges porto

2. Løssalg

- a. Dansk Patenttidende 40,00
b. Dansk Patentregister 400,00
c. Sammendrag af alm. tilgængelige patentansøgninger 30,00
d. Dansk Varemærketidende 40,00
e. Dansk Varemærkerregister 200,00
f. Varemærke-særtidende med §13-afslag 100,00
g. Varemærkeindsigelsestidende 200,00
h. Varemærkeindsigelsestidende, udk. 1995 300,00
i. Dansk Mønstertidende 40,00
j. Dansk Mønsterregister 200,00
k. Dansk Brugsmodeltidende 40,00
l. Sammendrag af alm. tilgængelige brugsmodelansøgninger 30,00
m. Fremlæggelses- og patentskrifter på CD-ROM (SPACE-DK)
– 1993-2000, pr. årgang 5000,00
– 1990-1992, pr. årgang 2000,00

Ovennævnte priser skal ikke tillægges moms

Fremlæggelses-, patent- og brugsmodelskrifter samt oversættelser af EP-skrifter leveres til gældende kopipris

3. **Love og bekendtgørelser** vedr. industriel ejendomsret 12,00-33,00

4. Andre publikationer

- a. Varemærkeklassifikation
– alfabetisk liste 500,00
– klassedelte liste 400,00
b. Mønsterklassifikation 35,00
– ændringer og tilføjelser hertil 15,00

5. **"Fra væsen til virksomhed", Danske patenter gennem 100 år** (fås på dansk og engelsk), inkl. moms 195,00

Ovennævnte priser tillægges moms, hvis andet ikke er angivet

Erhvervsservice

1. Timepris*	kr. 900,00
2. Løbende overvågninger	
a. Overvågning af ansøgninger Overvågning af dansk patent-, brugsmode-, mønster- eller varemærkeansøgning sammensættes af: Pris pr. år 1500,00 Pris pr. meddelelse 375,00	
b. Øvrige overvågninger beregnes efter timepris Hertil skal lægges evt. online-udgifter	
3. Navneundersøgelser*	
a. International undersøgelse af patentrettigheder i 1-2 navne inkl. op til 40 referencer 2500,00 Yderligere referencer, pr. reference 16,00 Yderligere navne, pr. navn 750,00	
b. Undersøgelse af patent- og brugsmode-, mønsterrettigheder med gyldighed for Danmark i 1-2 navne 1800,00 Yderligere navne, pr. navn 375,00	
c. Øvrige navneundersøgelser beregnes efter timepris Hertil skal lægges evt. online-udgifter	
4. Patentfamilieundersøgelser og statusundersøgelser*	
a. Patentfamilieundersøgelse 1000,00	
b. Patentfamilieundersøgelse, inkl. status 2000,00	
c. Statusundersøgelse af udenlandske rettigheder Første nummer 750,00 Pr. følgende nummer 375,00	
d. Statusundersøgelse af danske rettigheder, pr. nummer 375,00	
e. Øvrige undersøgelser beregnes efter timepris Hertil skal lægges evt. online-udgifter	
5. Kollisionsundersøgelser af varemærker, inkl. 3 klasser*	
Yderligere klasser, pr. 10 klasser 500,00	
6. Skanning af varemærker*	
a. Første klasse 500,00	
b. Yderligere klasser, pr. klasse 200,00	
c. Skanning af alle 42 klasser 3000,00	
7. LOGO-skanning* , inkl. op til 25 referencer 2100,00 Yderligere referencer, pr. 25 referencer 500,00	
8. Varemærkedatabase*	
a. Første klasse 3000,00	
b. Yderligere klasser - op til 4, pr. klasse 1500,00	
9. Skanning af varemærker ansøgt eller registreret i udlandet*	
a. Første klasse for 1-2 lande 1000,00	
b. Følgende lande, pr. land 500,00	
c. Følgende klasser, pr. klasse 200,00	
10. Pris for levering pr. telefax 75,00	

* Hastelevering kan aftales mod pristillæg.

Ovennævnte priser tillægges moms

Kopiservice

1. Fotokopier af patent- og brugsmode-, mønsterpublikationer	kr.
a. Pris pr. publikation indtil 200 sider 50,00	
b. Publikationer ud over 200 sider: pris efter aftale	
2. Fotokopier, taget på læsesalen	
ved kontant betaling, pr. side, inkl. moms 3,00	
3. Udenlandske patentpublikationer, der ikke findes i egne samlinger	
I ved hjemtagning fra udlandet:	
a. Pris for hjemtagning 100,00	
b. Pris pr. publikation 100,00	
Hjemtagning af sagsakter fra USA og patentpublikationer og sagsakter fra Sydafrika: Pris efter aftale.	
II ved levering af tilsvarende publikation fra egne samlinger:	
a. Identifikation 100,00	
b. Kopipris (se pkt. 1)	
4. Engelsksprogede sammendrag, der ikke findes i egne samlinger , pr. sammendrag 50,00	
5. Tidsskriftsartikler o.l., der ikke findes i egne samlinger	
a. Pris for hjemtagning 100,00	
b. Pris pr. artikel 100,00	
6. Aktindsigt i europæiske patenter og patentansøgninger	
a. Ekspedition (inkl. EPO-gebyr) 315,00	
b. Kopier	
- ved tilsendelse, pr. side 3,25	
- ved afhentning, pr. side 2,50	
- ved afhentning og kontant betaling, pr. side inkl. moms 3,00	
7. Databaseudskrift vedr. en varemærkeretlighed 50,00	

Ovennævnte priser tillægges moms, hvis andet ikke er angivet

8. Bekræftet kopi af en patent-, brugsmode-, mønster- eller varemærkeansøgning 300,00 Hertil skal lægges kopiprisen (3,25 kr. pr. side)	
9. Bekræftet udskrift af patent-, certifikat-, brugsmode-, topografi-, mønster- eller varemærkesagsregistret 300,00	
10. Bekræftet udskrift af registret over kommunevåbener og -segl eller registret over skorstenmærker og kontorflag .. 200,00	
11. Udskrift af patent-, certifikat-, brugsmode-, topografi-, mønster- eller varemærkesagsregistret, registret over kommunevåbener og -segl eller registret over skorstenmærker og kontorflag 50,00	

Ovennævnte priser skal ikke tillægges moms

12. Priser for levering	
a. Levering pr. telefax 75,00	
b. Ekspreslevering pr. telefax 275,00	
c. Ekspreslevering pr. post 200,00	
Hertil lægges porto	

Ovennævnte priser tillægges moms

Kurser og foredrag

1. Kurser	kr.
Priser på åbne og virksomhedsinterne kurser fås ved direkte henvendelse til KursusCentret	
2. Foredrag*	
Første time 2000,00	
Følgende timer, pr. time 1500,00	

* Særpriser afhængig af deltagerantal og forberedelsestid

Ovennævnte priser tillægges moms

