

# Dansk Brugsmodel Tidende



## Anvendte publikationskoder

W	sammendrag af almindeligt tilgængelig brugsmødelansøgning
U1	almindeligt tilgængelig brugsmødelansøgning uden prøvning
U3	registreret brugsmødel uden prøvning
U4	registreret brugsmødel med prøvning
Y3	registreret brugsmødel uden prøvning - efter U1
Y4	registreret brugsmødel med prøvning - efter U1 eller U3
Y5	ændret registreret brugsmødel uden prøvning - efter U3
Y6	ændret registreret brugsmødel med prøvning - efter U3 eller U4
Z5	ændret registreret brugsmødel uden prøvning - efter U1 eller Y3
Z6	ændret registreret brugsmødel med prøvning - efter U1 eller Y3 eller U1 og Y4

## INDHOLD

Klasseregister .....	83
Almindeligt tilgængelige brugsmødelansøgninger(bilag) .....	85
Brugsmødelregistreringer i publiceringsnummerorden(bilag) .....	89
Omtryk af brugsmødelregistreringer(bilag) .....	105
Fornyelse af registrerede brugsmødel, i publiceringsnummerorden .....	108
Registrerede brugsmødel, der er ophævede, i publiceringsnummerorden .....	109
Navneregister .....	110
Prisliste .....	112

Abonnementsprisen for årgangen er 600,- kr. Abonnementer tillægges porto. Abonnement tegnes i Patent- og Varemærkestyrelsen, Helgeshøj Allé 81, 2630 Tåstrup, tlf. 43 50 85 35, Gironr. 4 02 05 53, hvor enkelte numre sælges for en pris af 40 kr.

Ansvarlig for redaktion: Niels Ravn  
Trykt hos Patent- og Varemærkestyrelsen

ISSN 0907-4597

## Klasseregister

Liste over almindeligt tilgængelige brugsmodelansøgninger og brugsmodelregistreringer ordnet efter klasser

Forsiderne til ansøgningerne og brugsmodelskrifterne indeholdende bibliografiske oplysninger, sammendrag og tegning m.m. kan ses i de efterfølgende bilag, hvor de står i publiceringsnummerorden.

(51) Klasse	Publ.type	(10) Publ.nr.	(51) Primær klasse
A 01 C 3/00	U3	DK 2000 00373	B 01 F 7/22
A 01 K 1/02	U3	DK 2001 00009	A 01 K 1/02
A 43 B 23/02	U3	DK 2000 00345	A 43 B 23/28
A 43 B 23/28	U3	DK 2000 00345	A 43 B 23/28
A 47 B 81/06	U3	DK 2000 00338	A 47 B 81/06
A 47 F 13/00	U3	DK 2000 00374	B 65 B 67/12
A 47 G 19/26	U3	DK 2000 00352	A 47 G 19/26
A 63 H 17/05	U3	DK 2001 00011	A 63 H 17/05
A 63 H 33/30	U3	DK 2001 00011	A 63 H 17/05
B 01 F 3/04	U3	DK 2000 00373	B 01 F 7/22
B 01 F 7/22	U3	DK 2000 00373	B 01 F 7/22
B 25 B 1/24	U3	DK 2001 00007	B 25 B 1/24
B 26 F 1/14	U3	DK 2000 00362	B 26 F 1/32
B 26 F 1/32	U3	DK 2000 00362	B 26 F 1/32
B 62 D 65/00	U3	DK 2001 00011	A 63 H 17/05
B 65 B 67/12	U3	DK 2000 00374	B 65 B 67/12
B 65 B 67/12	U3	DK 2001 00018	B 65 B 67/12
B 65 F 1/06	U3	DK 2001 00018	B 65 B 67/12
C 02 F 3/00	U3	DK 2000 00373	B 01 F 7/22
C 07 D 405/12	W	DK 2000 00380	C 07 D 405/12
C 14 B 15/02	U3	DK 2000 00368	C 14 B 15/02
C 14 B 17/00	U3	DK 2000 00368	C 14 B 15/02
E 01 F 8/00	U3	DK 2000 00379	E 01 F 8/00
E 03 F 5/00	U3	DK 2000 00373	B 01 F 7/22
E 03 F 5/26	U3	DK 2000 00373	B 01 F 7/22
E 04 B 1/82	U3	DK 2000 00379	E 01 F 8/00
E 04 B 2/14	U3	DK 2000 00385	E 04 B 2/14
E 04 C 2/52	U3	DK 2000 00385	E 04 B 2/14
E 04 C 5/01	U3	DK 2000 00385	E 04 B 2/14
E 04 F 15/10	U3	DK 2000 00343	E 04 F 15/10
F 24 F 13/02	U3	DK 2000 00385	E 04 B 2/14
G 11 B 33/04	U3	DK 2000 00338	A 47 B 81/06



BRUGSMODELANSØGNINGER

I

PUBLICERINGSNUMMERORDEN



(19) DANMARK

(10) DK 2000 00380 W



## (12) BRUGSMODELANSØGNING

Patent- og  
Varemærkestyrelsen

Almindeligt tilgængelig

(51) **Int.Cl. 7:** C 07 D 405/12  
 (21) **Ansøgningsnr.:** BA 2000 00380  
 (22) **Indleveringsdag:** 2000-12-15  
 (24) **Løbedag:** 1997-06-10  
 (41) **Alm. tilg. dato:** 2001-01-25  
 (45) **Publiceringsdato:** 2001-02-09

(67) **Reg. er en forgrening fra europæisk pat. ans. nr.:**  
 97926276.3

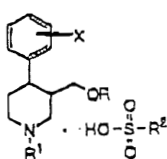
(71) **Brugsmodelansøger:**  
 Synthon B.V., Microweg, Nijmegen, NL-6545 CM, Holland

(72) **Frembringer:**  
 Franciscus Bernardus Gemma Benneker, Graadt van Roggenstraat 10, 6522 AK Nijmegen, Holland  
 Frans van Dalen, Schepen Smitslaan 14, 5673 BG Nuenen, Holland  
 Theodorus Hendricus Antonium Peters, G.A. van Nispenstraat 22, 6814 JB Arnhem, Holland  
 Frantisek Picha, Mosnova 8, 615 00 Brno, Tjekkiet  
 Jacobus Maria Lemmens, Lodewijkstraat 30, 6585 KM Mook, Holland

(74) **Fuldmægtig:**  
 Budde, Schou & Ostenfeld A/S, Vester Søgade 10, 1601 København V, Danmark

(54) **Benævnelse:**  
 4-phenyl-piperidin-forbindelser

(57) **Sammendrag:**



(I)

Opfindelsen angår en forbindelse, og farmaceutisk acceptable salte, med formelen (I), hvor R betegner en alkyl- eller alkynylgruppe med 1-4 carbonatomer eller en phenylgruppe, der eventuelt er substitueret med C<sub>1-4</sub>alkyl, alkylthio, alkoxy, halogen, nitro, acylamino, methylsulfonyl eller methylenedioxy, eller betegner tetrahydronaphthyl; R<sup>1</sup> betegner hydrogen, trifluor(C<sub>1-4</sub>)alkyl, alkyl eller alkynyl; X betegner hydrogen, alkyl med 1-4 carbonatomer, alkoxy, trifluoralkyl, hydroxy, halogen, methylthio eller aralkoxy; R<sup>2</sup> betegner en C(1-10)alkylgruppe; en phenylgruppe, der eventuelt er substitueret med én eller flere af de følgende grupper: en C(1-10)alkylgruppe, en halogengruppe, en nitrogruppe, en hydroxygruppe og/eller en alkoxygruppe.



**BRUGSMODELREGISTRERINGER**

**I**

**PUBLICERINGSNUMMERORDEN**



(19) DANMARK

(10) DK 2000 00338 U3



(12) BRUGSMODELSKRIFT

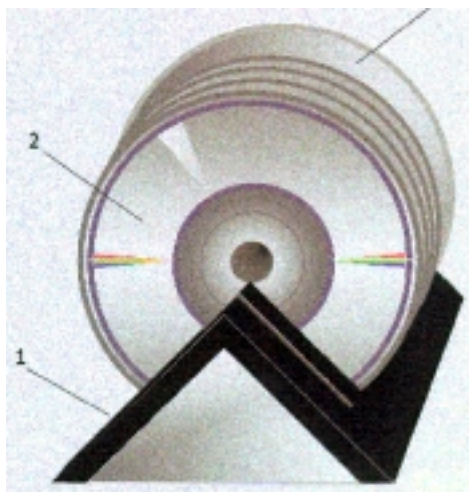
Patent- og  
Varemærkestyrelsen

- (51) **Int.Cl. 7:** A 47 B 81/06 G 11 B 33/04  
 (21) **Ansøgningsnr.:** BA 2000 00338  
 (22) **Indleveringsdag:** 2000-11-17  
 (24) **Løbedag:** 2000-11-17  
 (41) **Alm. tilg. dato:** 2001-02-09  
 (45) **Registreringsdato:** 2001-02-09  
 (45) **Publiceringsdato:** 2001-02-09
- (73) **Brugsmodelindehaver:**  
 JV Holding, v/Jette Vest Vinther, Møllegårdsparken 4, 8355 Ny-Solbjerg, Danmark
- (72) **Frembringer:**  
 Knud Vinther, Møllegårdsparken 4, 8355 Ny-Solbjerg, Danmark
- (74) **Fuldmægtig:**  
 Knud Vinther, Møllegårdsparken 4, 8355 Ny-Solbjerg, Danmark

- (54) **Benævnelse:**  
 En CD-holder til grammofonplader og CD'er

(57) **Sammendrag:**

Denne frembringelse angår en CD-holder til brug for afspilning af planlagte musikplader, der anbringes i en bestemt orden i CD-holderen og som giver en visuel genkendelse af de enkelte musikplader i den orden de er anbragt i, ligesom CD-holderen beskytter musikpladerne imod at blive ridsede. Det nye ved frembringelsen udgøres af, at CD-holderen er fremstillet af et helt- eller delvist massivt materiale af fleksibelt opskummet plast, der er forsynet med tynde slidser til opbevaring af musikpladerne, hvilke slidser klemmer let omkring musikpladerne sider.



(19) DANMARK

(10) DK 2000 00343 U3



(12) BRUGSMODELSKRIFT

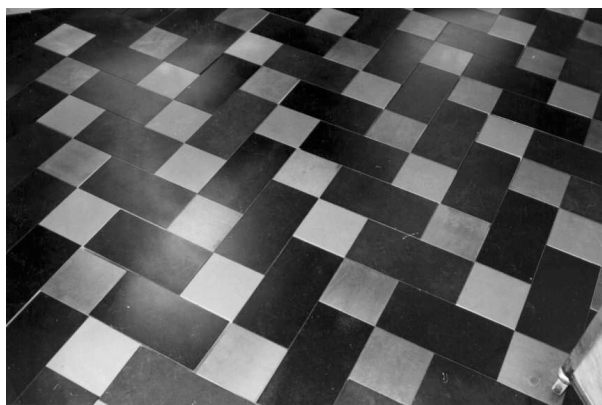
Patent- og  
Varemærkestyrelsen

- 
- (51) **Int.Cl. 7:** E 04 F 15/10  
(21) **Ansøgningsnr.:** BA 2000 00343  
(22) **Indleveringsdag:** 2000-11-23  
(24) **Løbedag.:** 2000-11-23  
(41) **Alm. tilg. dato:** 2001-02-09  
(45) **Registreringsdato:** 2001-02-09  
(45) **Publiceringsdato:** 2001-02-09
- (73) **Brugsmodelindehaver:**  
Hans Erik Håkan Madsen, Eriksgade 4, 4 tv, 1708 København V, Danmark
- (72) **Frembringer:**  
Hans Erik Håkan Madsen, Eriksgade 4, 4 tv, 1708 København V, Danmark
- 

- (54) **Benævnelse:**  
Fiberklodser til gulvbelægning.

- (57) **Sammendrag:**

Det nye ved fiberklodsen som gulvbelægning er dens høje grad af fleksibilitet ved montering og demontering. Fiberklodsen er økonomisk i brug og kan fremstilles af genbrugsmaterialer. Fiberklodsen som gulvbelægning udgør et fast og stabilt grundlag, som er komfortabelt at gå og stå på. Fiberklodsen kan gennemimpregneres, så den tåler vand samt rengøringsmidler.



(19) DANMARK

(10) DK 2000 00345 U3



(12) BRUGSMODELSKRIFT

Patent- og  
Varemærkestyrelsen

- (51) **Int.Cl. 7:** A 43 B 23/28 A 43 B 23/02  
(21) **Ansøgningsnr.:** BA 2000 00345  
(22) **Indleveringsdag:** 2000-11-24  
(24) **Løbedag.:** 2000-11-24  
(41) **Alm. tilg. dato:** 2001-02-09  
(45) **Registreringsdato:** 2001-02-09  
(45) **Publiceringsdato:** 2001-02-09
- (73) **Brugsmodelindehaver:**  
Bente Gjedsted Larsen, Fuglebakkevej 80, 1. Tv., 2000 Frederiksberg, Danmark
- (72) **Frembringer:**  
Bente Gjedsted Larsen, Fuglebakkevej 80, 1. Tv., 2000 Frederiksberg, Danmark

- (54) **Benævnelse:**  
Strømpebeskytter

- (57) **Sammendrag:**

Denne frembringelse angår en beklædningsgenstand som er en strømpebeskytter, som hvis hovedformål er at beskytte strømperne mod udtræk o. lign. ved brug af støvler. Det nye ved frembringelsen udgøres af at det påmonterede/syet inderstykke automatisk placeres mellem strømpen og støvleskaftet samt at både strømpebeskytteren og støvlebeskytteren kan bruges hver for sig. Beklædningsgenstanden er fleksibel overfor forskellig størrelse støvler, ved brug af snørelukningen.



(19) DANMARK

(10) DK 2000 00352 U3



(12) BRUGSMODELSKRIFT

Patent- og  
Varemærkestyrelsen

(51) **Int.Cl. 7:** A 47 G 19/26  
(21) **Ansøgningsnr.:** BA 2000 00352  
(22) **Indleveringsdag:** 2000-11-30  
(24) **Løbedag.:** 2000-11-30  
(41) **Alm. tilg. dato:** 2001-02-09  
(45) **Registreringsdato:** 2001-02-09  
(45) **Publiceringsdato:** 2001-02-09

(73) **Brugsmodelindehaver:**  
HF-ide, Østergade 60, 5492 Vissenbjerg, Danmark

(72) **Frembringer:**  
Henning Frederiksen, Østergade 60, 5492 Vissenbjerg, Danmark

(54) **Benævnelse:**  
En plade til brug ved udskæring af osteskiver

(57) **Sammendrag:**

Denne frembringelse hjælper til at forbedre jobbet, at skære ost.

Det nye ved frembringelsen er, at man får hold på osten når der skæres, uden at komme i berøring med osten.

Frembringelsen bevirker at der kan skæres tykke som tynde ensartede skiver og at udhuling af osten undgås.

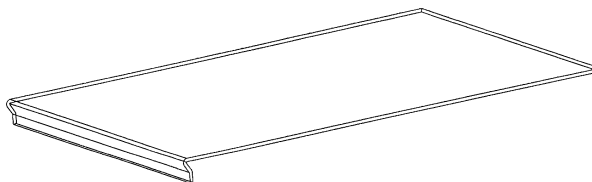
Problemerne med at skærer skiver i blød ost er nu elimineret, kan skære ned til smøreoste.

Frembringelsen skal/kan blive på osten.

Frembringelsen bevirker at ostejobbet bliver langt mere hygiejnisk, ostefingre høre således fortiden til. En frembringelse til alle der har hang til ost. God fornøjelse!

Tips! Kan også bruges til at skære marcipanskiver og lignende. Prøv dig frem.

Figur 1.



(19) DANMARK

(10) DK 2000 00362 U3

(12) **BRUGSMODELSKRIFT**Patent- og  
Varemærkestyrelsen

(51) **Int.Cl. 7:** B 26 F 1/32 B 26 F 1/14  
(21) **Ansøgningsnr.:** BA 2000 00362  
(22) **Indleveringsdag:** 2000-12-06  
(24) **Løbedag.:** 2000-12-06  
(41) **Alm. tilg. dato:** 2001-02-09  
(45) **Registreringsdato:** 2001-02-09  
(45) **Publiceringsdato:** 2001-02-09

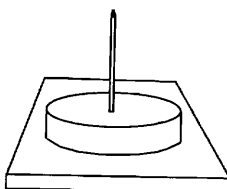
(73) **Brugsmodelindehaver:**  
Stila-Plast A/S, Hassellunden 3, 2765 Smørum, Danmark

(72) **Frembringer:**  
Ole Stilling-Petersen, Hassellunden 3, 2765 Smørum, Danmark

(54) **Benævnelse:**  
Hugpipe med centreranordning

(57) **Sammendrag:**

**Denne frembringelse angår en hugpipe monteret centreranordning således at der opnås en Meget præcis placering af huller i materialer som tekstiler og folier etc.**

*FIGUR***2**

(19) DANMARK

(10) DK 2000 00368 U3



(12) BRUGSMODELSKRIFT

Patent- og  
Varemærkestyrelsen

(51) **Int.Cl. 7:** C 14 B 15/02 C 14 B 17/00  
 (21) **Ansøgningsnr.:** BA 2000 00368  
 (22) **Indleveringsdag:** 2000-12-11  
 (24) **Løbedag.:** 2000-12-11  
 (41) **Alm. tilg. dato:** 2001-02-09  
 (45) **Registreringsdato:** 2001-02-09  
 (45) **Publiceringsdato:** 2001-02-09

(73) **Brugsmodelindehaver:**  
 Poul Agerbo, Skolevej 48, Herborg, 6920 Videbæk, Danmark

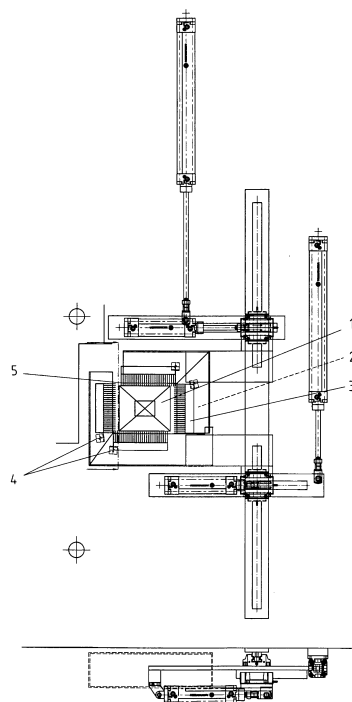
(72) **Frembringer:**  
 Poul Agerbo, Skolevej 48, Herborg, 6920 Videbæk, Danmark

(54) **Benævnelse:**  
 Afrenser til skrabestok

(57) **Sammendrag:**

Denne frembringelse angår rengøring af en skrabestok til en skrabemaskine til skind, der er nyt ved at afrenseren er monteret på en skrabemaskine, og som det fremgår af fig. 2 indeholder afrenseren fedtafskraber ②, børste ③, dyse for spuling ④ og vandafskraber ⑤. Afskrabning af urenheder, afbørstning, spuling og aftørring foregår samtidig med, at skrabestokken trækkes ud fra skrabemaskinen.

Efter rengøringens processen er skrabestokken ren og klar til påsætning af et nyt skind.



Figur 1

(19) DANMARK

(10) DK 2000 00373 U3



(12) BRUGSMODELSKRIFT

Patent- og  
Varemærkestyrelsen

- (51) **Int.Cl. 7:** B 01 F 7/22 A 01 C 3/00 C 02 F 3/00 E 03 F 5/26  
E 03 F 5/00 B 01 F 3/04
- (21) **Ansøgningsnr.:** BA 2000 00373
- (22) **Indleveringsdag:** 2000-12-12
- (24) **Løbedag:** 2000-12-12
- (41) **Alm. tilg. dato:** 2001-02-09
- (45) **Registreringsdato:** 2001-02-09
- (45) **Publiceringsdato:** 2001-02-09
- (30) **Prioritetsoplysninger:**  
1999-12-13 FI U990505
- (73) **Brugsmodelindehaver:**  
S-J Farm Miljö AB, Jungarvägen 270, FIN-66850 Jeppo, Finland
- (72) **Frembringer:**  
Stig-Johan Jungar, Jungarvägen 270, FIN-66850, Finland
- (74) **Fuldmægtig:**  
Plougmann, Vingtoft & Partners A/S, Sankt Annæ Plads 11, 1250 København K, Danmark

- (54) **Benævnelse:**  
Blander-opluffer i et slambassin

- (57) **Sammendrag:**

Frembringelsen angår en blander-opluffer i et slambassin til blanding og opluftning af en hovedsageligt flydende og strømmende masse, såsom slammasse, i bassinet. Blander-oplufferen omfatter et blandingsorgan (3) med en eller flere vinger eller skovle, en aksel (10), med hvis ende blandingsorganet (3) er forbundet, en rotationsanordning (2) til at bringe akselen (10) og således også blandingsorganet (3) til at rotere - hvilke ovennævnte dele udgør anordningens skaftdel - samt et lufrør (9) til at lede luft fra bassinets overflade til blandingsorganet (3). Blander-oplufferen er særegen ved, at skaftdelen er anbragt på en flåde (1), som flyder på pontoner (1a), og skaftdelen er forbundet med et krængningsorgan (5) anbragt i flådens stel. Krængningsvinklen ( $\alpha$ ) mellem blanderens skaftdel og flådens stel kan justeres. Blander-oplufferens rotationsanordning (2) er en el- eller forbrændingsmotor med høje omdrejningstal.

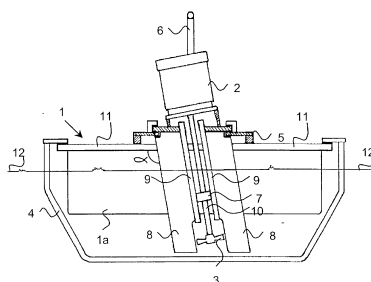


FIG.1

(19) DANMARK

(10) DK 2000 00374 U3



(12) BRUGSMODELSKRIFT

Patent- og  
Varemærkestyrelsen

(51) **Int.Cl. 7:** B 65 B 67/12 A 47 F 13/00  
(21) **Ansøgningsnr.:** BA 2000 00374  
(22) **Indleveringsdag:** 2000-12-13  
(24) **Løbedag.:** 2000-12-13  
(41) **Alm. tilg. dato:** 2001-02-09  
(45) **Registreringsdato:** 2001-02-09  
(45) **Publiceringsdato:** 2001-02-09

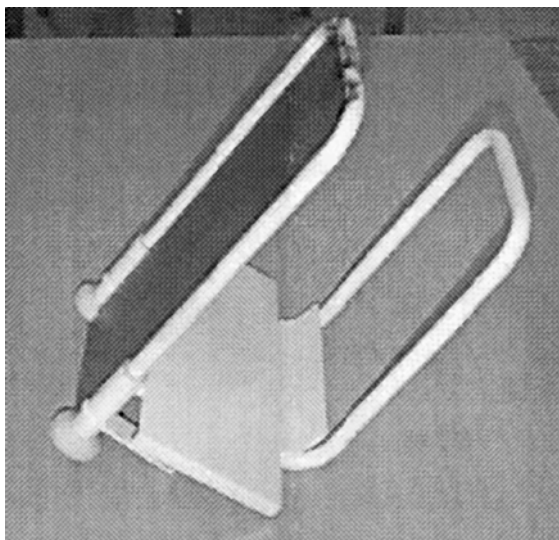
(73) **Brugsmodelindehaver:**  
Martin Vestergaard, Buntmagervej 12, 6710 Esbjerg V, Danmark  
Søren Kahl, Odinsvej 13, 6705 Esbjerg Ø, Danmark  
Wutthiphong Phookhang, Spangsbjerg Kirkevej 191, 1.A, 6700 Esbjerg, Danmark

(72) **Frembringer:**  
Martin Vestergaard, Buntmagervej 12, 6710 Esbjerg V, Danmark  
Søren Kahl, Odinsvej 13, 6705 Esbjerg Ø, Danmark  
Wutthiphong Phookhang, Spangsbjerg Kirkevej 191, 1.A, 6700 Esbjerg, Danmark

(74) **Fuldmægtig:**  
Jørgen Makholm v/advokatfirmaet Thuesen & Bødker, Kongensgade 58, 1., 6701 Esbjerg, Danmark

(54) **Benævnelse:**  
Indkøbsposeholder

(57) **Sammendrag:**  
Der er tale om en plastikposeholder til anvendelse i stormagasiner m.v. til effektiv pakning af plasticpose i forbindelse med indkøb.



(19) DANMARK

(10) DK 2000 00379 U3



(12) BRUGSMODELSKRIFT

Patent- og  
Varemærkestyrelsen

(51) **Int.Cl. 7:** E 01 F 8/00 E 04 B 1/82  
 (21) **Ansøgningsnr.:** BA 2000 00379  
 (22) **Indleveringsdag:** 2000-12-15  
 (24) **Løbedag:** 2000-12-15  
 (41) **Alm. tilg. dato:** 2001-02-09  
 (45) **Registreringsdato:** 2001-02-09  
 (45) **Publiceringsdato:** 2001-02-09

(73) **Brugsmodelindehaver:**  
 PileByg ApS, Hvidstedvej 75, 9830 Tårs, Danmark

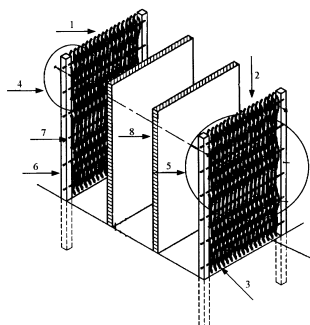
(72) **Frembringer:**  
 Johannes Falk, Villerupvej 80, 9800 Hjørring, Danmark

(54) **Benævnelse:**  
 Støjskærm

(57) **Sammendrag:**

Opfindelsen angår en støjskærm, der er ny der ved, at den består af mindst en række (1) af vertikale og/eller horisontale flettede tørrede træstammer (3), der ikke i sig selv er konstruktionsbærende, men som er monteret i en konstruktionsbærende ramme (4) og (5), hvis vertikale endestolper (6) ved deres nederste ende har en større udstrækning end laget af lydæmpende materiale og træstammer, og er monteret med rørprofiler (7), og et på den ene side af denne ramme, beliggende lag af et lydæmpende, formstabilt og selv bærende materiale med lang levetid (8). Endvidere at rammen kan dimensioneres således at denne enten udgør selve de konstruktionsbærende vægge i en ny støjskærm eller påmonteres en eksisterende støjskærm. Fordele ved opfindelsen: lang levetid, ingen krav til vækstegenskaber i træstammerne, formstabilitet, minimalt vedligehold, industrielle produktionsmetoder, let at transportere. Træstammerne kan udskiftes hvis ønskeligt – alternativt kan separat beplantning afdække gamle træstammer, da disse ikke har konstruktionsbærende funktion.

Figur 1.



(19) DANMARK

(10) DK 2000 00385 U3



(12) BRUGSMODELSKRIFT

Patent- og  
Varemærkestyrelsen

(51) **Int.Cl. 7:** E 04 B 2/14 E 04 C 2/52 E 04 C 5/01 F 24 F 13/02  
 (21) **Ansøgningsnr.:** BA 2000 00385  
 (22) **Indleveringsdag:** 2000-12-19  
 (24) **Løbedag.:** 2000-12-19  
 (41) **Alm. tilg. dato:** 2001-02-09  
 (45) **Registreringsdato:** 2001-02-09  
 (45) **Publiceringsdato:** 2001-02-09

(73) **Brugsmodelindehaver:**  
 Oluf Holm Winther, Reberbanen 31. 2.1., 6200 Åbenrå, Danmark

(72) **Frembringer:**  
 Oluf Holm Winther, Reberbanen 31. 2.1., 6200 Åbenrå, Danmark

(74) **Fuldmægtig:**  
 Oluf Holm Winther, Reberbanen 31. 2.1., 6200 Åbenrå, Danmark

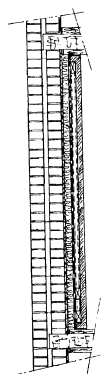
(54) **Benævnelse:**  
 Modulvæg til luftvarme

(57) **Sammendrag:**

Denne frembringelse angår en fabriksfremstillet **Modulvæg til luftvarme**, som er ny ved, at den udgør et ikke bærende renoveringselement i beton til bygningsrenovering og samtidig også er beregnet til opvarmning af rum.

Den frembragte **Modulvæg til luftvarme**, som er ny ved, at det varmefremførende medie er en luftstrøm der kontinuerligt cirkulerer gennem et system af indstøbte lodrette luftkanaler og over et tilhørende varmeaggregat, tilsluttet en given varmforsyning.

Den frembragte **Modulvæg til luftvarme**, som er ny ved, at den med sin konstruktion opfylder samtlige kravparametre til opnåelse af det **optimale termiske indeklimate**.



(19) DANMARK

(10) DK 2001 00007 U3



(12) BRUGSMODELSKRIFT

Patent- og  
Varemærkestyrelsen

(51) **Int.Cl. 7:** B 25 B 1/24  
(21) **Ansøgningsnr.:** BA 2001 00007  
(22) **Indleveringsdag:** 2001-01-05  
(24) **Løbedag:** 2001-01-05  
(41) **Alm. tilg. dato:** 2001-02-09  
(45) **Registreringsdato:** 2001-02-09  
(45) **Publiceringsdato:** 2001-02-09

(73) **Brugsmodelindehaver:**  
Optico A/S, Vornæsvej 53, 5700 Svendborg, Danmark

(72) **Frembringer:**  
Anders Borring, Fredens Allé 3, 5250 Odense SV, Danmark

(54) **Benævnelse:**  
Beskyttelsesbakke med udsparring

(57) **Sammendrag:**

Denne frembringelse angår en beskyttelsesbakke til en skruestik til fastholdelse af en opspændingsdorn til fræseværktøj i forbindelse med montering og justering af fræseværktøjet.

Beskyttelsesbakkerne anvendes parvis og er forsynet med udsparringer passende til den specifikke opspændingsdorn, således at udsparringen modsvarer opspændingsdornens form.

Bakkerne fastholdes på skruestikken vha. indbyggede magneter.



(19) DANMARK

(10) DK 2001 00009 U3



(12) BRUGSMODELSKRIFT

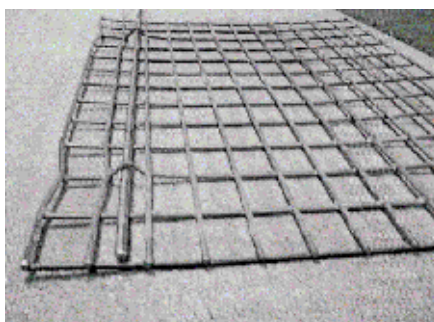
Patent- og  
Varemærkestyrelsen

- 
- (51) **Int.Cl. 7:** A 01 K 1/02  
(21) **Ansøgningsnr.:** BA 2001 00009  
(22) **Indleveringsdag:** 2001-01-11  
(24) **Løbedag.:** 2001-01-11  
(41) **Alm. tilg. dato:** 2001-02-09  
(45) **Registreringsdato:** 2001-02-09  
(45) **Publiceringsdato:** 2001-02-09
- (73) **Brugsmodeleindehaver:**  
Medana ApS, Ny Sebberupvej 18, 8723 Løsning, Danmark
- (72) **Frembringer:**  
Anders Kølbæk Madsen, Ny Sebberupvej 18, 8723 Løsning, Danmark

- 
- (54) **Benævnelse:**  
Låger til minkredekker.

- (57) **Sammendrag:**

Låge til montering i minkredekker med hængsler presset direkte i den svejste tråd der bruges til bundlågen, redebunden samt toplågen.



(19) DANMARK

(10) DK 2001 00011 U3



(12) BRUGSMODELSKRIFT

Patent- og  
Varemærkestyrelsen

(51) **Int.Cl. 7:** A 63 H 17/05 A 63 H 33/30 B 62 D 65/00  
(21) **Ansøgningsnr.:** BA 2001 00011  
(22) **Indleveringsdag:** 2001-01-11  
(24) **Løbedag.:** 2001-01-11  
(41) **Alm. tilg. dato:** 2001-02-09  
(45) **Registreringsdato:** 2001-02-09  
(45) **Publiceringsdato:** 2001-02-09

(30) **Prioritetsoplysninger:**  
2000-01-11 DK PA 2000 00026

(73) **Brugsmodelindehaver:**  
Moon Car ApS, Essen 25, 6000 Kolding, Danmark

(72) **Frembringer:**  
Hans M. Henriksen, Fjeldparken 24, 6000 Kolding, Danmark

(74) **Fuldmægtig:**  
K. Skøtt-Jensen, Patentingeniører A/S, Lemmingvej 225, 8361 Hasselager, Danmark

(54) **Benævnelse:**  
Anhængersystem til legevogne.

(57) **Sammendrag:**

I et legesæt-anhængersystem, der omfatter et hjulunderstøttet (10) anhængerchassis (4), er anhængerchassiset (4) udformet som skiftelad, der er udformet udløselig befæstiget og omfatter en udløselig overpart, hvilken som et sæt omfatter mindst to tilbehørsdele, der hver er opbygget på eller med en sådan tilkoblingsoverpart (16, 18, 20, 22) som let udskiftelige på anhængerchassiset (4). Tilbehørsdelene kan være udformet på forskellig vis, såsom som et lad respektivt som et tiplad udformet lad, som en rive, som et legearbejdsredskab, der kan være udformet såsom en dumper eller en kran, som en legebrugsgenstand, der kan være udformet såsom en prærievogn, som et legelandbrugsredskab udformet såsom en tank for væske-spredning. Nærmere udformninger af holdeorganer, såsom 30, og af tilkoblingsoverparten (16, 18, 20, 22) er beskrevet.



(19) DANMARK

(10) DK 2001 00018 U3



(12) BRUGSMODELSKRIFT

Patent- og  
Varemærkestyrelsen

(51) **Int.Cl. 7:** B 65 B 67/12 B 65 F 1/06  
(21) **Ansøgningsnr.:** BA 2001 00018  
(22) **Indleveringsdag:** 2001-01-18  
(24) **Løbedag.:** 2001-01-18  
(41) **Alm. tilg. dato:** 2001-02-09  
(45) **Registreringsdato:** 2001-02-09  
(45) **Publiceringsdato:** 2001-02-09

(73) **Brugsmodelindehaver:**  
Henrik Karred Larsen, Revlingevej 1, 9990 Skagen, Danmark

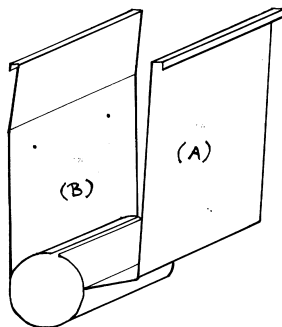
(72) **Frembringer:**  
Henrik Karred Larsen, Revlingevej 1, 9990 Skagen, Danmark

(54) **Benævnelse:**  
Affaldsstativ med posemagasin

(57) **Sammendrag:**

Denne frembringelse angår et affaldsstativ med posemagasin til brug i forbindelse med anvendelse , af sammenrullede affaldsposer i forskellige størrelser.

Det nye ved frembringelsen udgøres af , at affaldsstativet i bunden er forsynet med et posemagasin , hvori affaldsposer rullen henholdsvis opbevares , og , i forbindelse med udskiftning af den anvendte ( den fyldte affaldspose ) - gør det lettere at isætte en ny pose . Da denne auto - matisk , følger med op , fra pose magasinet. Og derefter blot skal afrives i den efterfølgende affaldsposes per - forring. Hvorefter den nye poses åbning sættes udover affaldsstativets top , hvorved den nye pose holdes åben.



OMTRYK



(19) DANMARK

(10) DK 2000 00267 U3



(12) BRUGSMODELSKRIFT

Patent- og  
Varemærkestyrelsen

Omtryk bkg. den 2001-02-09

- (51) **Int.Cl. 7:** F 16 K 31/365 G 05 D 16/06
- (21) **Ansøgningsnr.:** BA 2000 00267
- (22) **Indleveringsdag:** 2000-09-01
- (24) **Løbedag.:** 2000-09-01
- (41) **Alm. tilg. dato:** 2000-12-02
- (45) **Registreringsdato:** 2001-01-12
- (45) **Publiceringsdato:** 2001-01-12
- (30) **Prioritetsoplysninger:**  
1999-09-02 DK BA 1999 00314
- (73) **Brugsmodelindehaver:**  
Ingeniørfirmaet Redan A/S, Sindalsvej 33-35, 8240 Risskov, Danmark
- (72) **Frembringere:**  
Jens Faurschou, c/o Ingeniørfirmaet Redan A/S, Sindalsvej 33-35, 8240 Risskov, Danmark  
Sven Houlberg, c/o Ingeniørfirmaet Redan A/S, Sindalsvej 33-35, 8240 Risskov, Danmark  
Kent Nielsen, c/o Ingeniørfirmaet Redan A/S, Sindalsvej 33-35, 8240 Risskov, Danmark
- (74) **Fuldmægtig:**  
Larsen & Birkeholm A/S, Skandinavisk Patentbureau, Banegårdspladsen 1, 1570 København V, Danmark

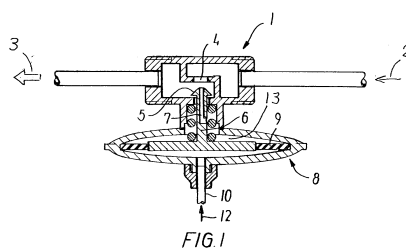
(54) **Benævnelse:**  
Regulator

(57) **Sammendrag:**

En trykdifferensregulator, som består af en sammenbygget membranaktuator (8) og en ventil (1), hvis ventilmekle (5) og spindel (6) ifølge frembringelsen er forsynet med en gennemgående kanal (7), som forbinder membranens (9) ene side (13) med ventilens (1) tilgangsmedium (2). Herved opnås en kompakt og driftssikker kapillarrørsforbindelse mellem tilgangsmediet (2) og membrankammeret (13).

Herved undgås tillige et udvendigt forløbende kapillarrør, som herved er erstattet af en indvendigt forløbende kapillarrørskanal (7).

Til denne ventil kan der i øvrigt ifølge frembringelsen monteres en yderligere ventil (11) på mediets og dermed ventilens afgangsside, som kan indstilles til mængderegulering af gennemløbet i ventilen (1).



## Fornyelse af brugsmodeller

Fornyelse af registreringer foretaget i medfør af lov nr. 130 af 26. februar 1992.

<b>(10) Publ.nr.</b>	<b>Gyldig til</b>	<b>(10) Publ.nr.</b>	<b>Gyldig til</b>
DK 1995 00013	2005-01-16		
DK 1995 00024	2005-01-23		
DK 1995 00033	2005-01-30		
DK 1995 00034	2005-01-30		
DK 1996 00162	2005-01-18		
DK 1996 00252	2005-01-18		
DK 1998 00003	2004-01-12		
DK 1998 00006	2004-01-13		
DK 1998 00015	2004-01-19		
DK 1998 00016	2004-01-19		
DK 1998 00026	2004-01-27		
DK 1998 00027	2004-01-27		
DK 1998 00039	2004-02-09		
DK 1998 00044	2004-02-12		
DK 1998 00083	2004-03-11		

---

## Liste over registrerede brugsmodeller, der er ophævede. Listen er i publiceringsnummerorden

---

- (51) **Int.Cl. 7:** E 04 F 15/10 E 04 F 15/02  
(10) **Publicerings nr:** DK 1999 00397 U3  
(21) **Ansøgningsnr:** BA 1999 00397  
(22) **Indleveringsdag:** 1999-11-09  
(45) **Registreringsdato:** 2000-02-25
- (73) **Indehaver:**  
Kims Garage X, Elbæk Products Division, Alrøvej 54, Falling, 8300 Odder, Danmark
- (54) **Benævnelse:**  
Element som er opbygget af lister og elastik fyldmateriale
- 
- (51) **Int.Cl. 7:** H 05 B 3/84  
(10) **Publicerings nr:** DK 2000 00268 U3  
(21) **Ansøgningsnr:** BA 2000 00268  
(22) **Indleveringsdag:** 2000-09-06  
(45) **Registreringsdato:** 2000-09-22
- (73) **Indehaver:**  
Jacob Steglich-Petersen, Enebærvej 25, 8600 Silkeborg, Danmark
- (54) **Benævnelse:**  
Spejlafdugger
-

## Navneregister

Indehaver/Frembringer	I/F	Klasse	Publ.type	Publ.nr.
AGERBO, POUL	F	C 14 B 15/02	U3	DK 2000 00368
AGERBO, POUL	I	C 14 B 15/02	U3	DK 2000 00368
BENNEKER, FRANCISCUS BERNARDUS GEMMA	F	C 07 D 405/12	W	DK 2000 00380
BORRING, ANDERS	F	B 25 B 1/24	U3	DK 2001 00007
DALEN, FRANS VAN	F	C 07 D 405/12	W	DK 2000 00380
FALK, JOHANNES	F	E 01 F 8/00	U3	DK 2000 00379
FAURSCHOU, JENS	F	F 16 K 31/365	U3 (omtryk)	DK 2000 00267
FREDERIKSEN, HENNING	F	A 47 G 19/26	U3	DK 2000 00352
HENRIKSEN, HANS M.	F	A 63 H 17/05	U3	DK 2001 00011
HF-IDE	I	A 47 G 19/26	U3	DK 2000 00352
HOULBERG, SVEN	F	F 16 K 31/365	U3 (omtryk)	DK 2000 00267
INGENIØRFIRMAET REDAN A/S	I	F 16 K 31/365	U3 (omtryk)	DK 2000 00267
JUNGAR, STIG-JOHAN	F	B 01 F 7/22	U3	DK 2000 00373
JV HOLDING	I	A 47 B 81/06	U3	DK 2000 00338
KAHL, SØREN	F	B 65 B 67/12	U3	DK 2000 00374
KAHL, SØREN	I	B 65 B 67/12	U3	DK 2000 00374
LARSEN, BENTE GJEDSTED	F	A 43 B 23/28	U3	DK 2000 00345
LARSEN, BENTE GJEDSTED	I	A 43 B 23/28	U3	DK 2000 00345
LARSEN, HENRIK KARRED	F	B 65 B 67/12	U3	DK 2001 00018
LARSEN, HENRIK KARRED	I	B 65 B 67/12	U3	DK 2001 00018
LEMMENS, JACOBUS MARIA	F	C 07 D 405/12	W	DK 2000 00380
MADSEN, ANDERS KØLBÆK	F	A 01 K 1/02	U3	DK 2001 00009
MADSEN, HANS ERIK HÅKAN	F	E 04 F 15/10	U3	DK 2000 00343
MADSEN, HANS ERIK HÅKAN	I	E 04 F 15/10	U3	DK 2000 00343
MEDANA APS	I	A 01 K 1/02	U3	DK 2001 00009
MOON CAR APS	I	A 63 H 17/05	U3	DK 2001 00011
NIELSEN, KENT	F	F 16 K 31/365	U3 (omtryk)	DK 2000 00267
OPTICO A/S	I	B 25 B 1/24	U3	DK 2001 00007
PETERS, THEODORUS HENDRICUS ANTONIUM	F	C 07 D 405/12	W	DK 2000 00380
PHOOKHANG, WUTTHIPHONG	F	B 65 B 67/12	U3	DK 2000 00374
PHOOKHANG, WUTTHIPHONG	I	B 65 B 67/12	U3	DK 2000 00374
PICHA, FRANTISEK	F	C 07 D 405/12	W	DK 2000 00380
PILEBYG APS	I	E 01 F 8/00	U3	DK 2000 00379

**Navneregister**

Indehaver/Frembringer	I/F	Klasse	Publ. type	Publ. nr.
S-J FARM MILJO AB	I	B 01 F 7/22	U3	DK 2000 00373
STILA-PLAST A/S	I	B 26 F 1/32	U3	DK 2000 00362
STILLING-PETERSEN, OLE	F	B 26 F 1/32	U3	DK 2000 00362
SYNTHON B.V.	I	C 07 D 405/12	W	DK 2000 00380
VESTERGAARD, MARTIN	F	B 65 B 67/12	U3	DK 2000 00374
VESTERGAARD, MARTIN	I	B 65 B 67/12	U3	DK 2000 00374
VINTHER, KNUD	F	A 47 B 81/06	U3	DK 2000 00338
WINTHER, OLUF HOLM	F	E 04 B 2/14	U3	DK 2000 00385
WINTHER, OLUF HOLM	I	E 04 B 2/14	U3	DK 2000 00385



**Patent- og  
Varemærkestyrelsen**

Erhvervsministeriet

Helgeshøj Allé 81  
2630 Taastrup

Tlf. 4350 8000  
Fax 4350 8001  
E-post [pvs@dkpto.dk](mailto:pvs@dkpto.dk)  
[www.dkpto.dk](http://www.dkpto.dk)

Pr. 1. februar 2001

Patenter

Supplerende beskyttelsescertifikater

Brugsmodeller

Chips (halvledertopografier)

Mønstre (design)

Vare- og fællesmærker

Skorstensmærker og kontorflag

Kommunevåbener og -segl

Publikationer

Erhvervsservice

Kopiservice

Kurser og foredrag

Prisliste vedrørende internationale ansøgninger (PCT) og europæiske patentansøgninger (EPK) samt vedrørende ansøgninger om international varemærkeregistrering og EU-varemærkeregistrering kan fås ved henvendelse til Patent- og Varemærkestyrelsen.

**PRISLISTE**

(12-1-02/01) Is/PR Udgivet 18. dec. 2000

# Patenter

	kr.
<b>1. Ansøgningsgebyr</b>	
a. Grundgebyr .....	3000,00
b. Tillægsgebyr for hvert patentkrav ud over 10 .....	300,00
<b>2. Gebyrer for nyhedsundersøgelse af international type (PL §9)</b>	
I Når den svenske patentmyndighed er nyhedsundersøgende:	
a. Grundgebyr .....	7090,00
b. Tillægsgebyr for hvert krav ud over 10 .....	115,00
c. Ekspeditionsgebyr .....	500,00
II Når Den Europæiske Patentmyndighed er nyhedsundersøgende:	
a. Grundgebyr	
1. For en prioritetsgivende ansøgning .....	7090,00
2. I alle andre tilfælde .....	11120,00
b. Ekspeditionsgebyr .....	500,00
<b>3. Gebyr for senere indlevering af dansk oversættelse af international ansøgning</b> .....	1100,00
<b>4. Genoptagelsesgebyr</b> .....	700,00
<b>5. Patentmeddelelsesgebyr</b>	
a. Grundgebyr .....	2850,00
b. Tillægsgebyr for hver side ud over 35 sider .....	80,00
c. Tillægsgebyr for hvert patentkrav, for hvilket der ikke er betalt ansøgningsgebyr .....	300,00
<b>6. Gebyr for publicering af oversættelser af europæiske patentskrifter</b>	
a. Grundgebyr .....	1700,00
b. Tillægsgebyr for hver side ud over 35 sider .....	80,00
<b>7. Gebyr for publicering af ændrede danske patentskrifter</b>	
a. Grundgebyr .....	2850,00
b. Tillægsgebyr for hver side ud over 35 sider .....	80,00
<b>8. Gebyr for publicering af ændrede oversættelser af europæiske patentskrifter</b>	
a. Grundgebyr .....	1700,00
b. Tillægsgebyr for hver side ud over 35 sider .....	80,00
<b>9. Genoprettelsesgebyr</b> .....	3000,00
<b>10. Årsgebyrer</b>	
1. gebyrår .....	500,00
2. gebyrår .....	500,00
3. gebyrår .....	500,00
4. gebyrår .....	1100,00
5. gebyrår .....	1250,00
6. gebyrår .....	1400,00
7. gebyrår .....	1600,00
8. gebyrår .....	1800,00
9. gebyrår .....	2050,00
10. gebyrår .....	2300,00
11. gebyrår .....	2550,00
12. gebyrår .....	2800,00
13. gebyrår .....	3050,00
14. gebyrår .....	3300,00
15. gebyrår .....	3600,00
16. gebyrår .....	3900,00
17. gebyrår .....	4200,00
18. gebyrår .....	4500,00
19. gebyrår .....	4800,00
20. gebyrår .....	5100,00

Årsgebyrer, der betales senere end forfaldsdag, forhøjes med 20%.  
Gebyret skal være betalt inden 6 måneder efter forfaldsdagen.

<b>11. Gebyr for fremsættelse af indsigelse</b> .....	2500,00
<b>12. Gebyr for administrativ omprøvning</b> .....	7000,00
<b>13. Klagegebyr</b> .....	8000,00

Ovennævnte priser skal ikke tillægges moms

# Supplerende beskyttelsescertifikater

	kr.
<b>1. Ansøgningsgebyr</b> .....	3000,00
<b>2. Genoptagelsesgebyr</b> .....	600,00
<b>3. Genoprettelsesgebyr</b> .....	3000,00
<b>4. Årsgebyr pr. påbegyndt gebyrår</b> .....	5100,00

Årsgebyrer, der betales senere end forfaldsdag, forhøjes med 20%.  
Gebyret skal være betalt inden 6 måneder efter forfaldsdagen.

<b>5. Gebyr for administrativ omprøvning</b> .....	1500,00
--	---------

Der skal betales et gebyr på 7000 kr. for eventuel omprøvning af grundpatentet

<b>6. Klagegebyr</b> .....	4000,00
----------------------------	---------

Ovennævnte priser skal ikke tillægges moms

# Brugsmodeller

	kr.
<b>1. Ansøgningsgebyr</b> .....	2000,00
<b>2. Gebyr for senere indlevering af dansk oversættelse af international ansøgning</b> .....	1100,00
<b>3. Genoptagelsesgebyr</b> .....	400,00
<b>4. Fornyelsesgebyrer</b>	
For 1. periode .....	2000,00
For 2. periode .....	3000,00

Fornyelsesgebyrer, der betales efter udløbet af den pågældende registreringsperiode, forhøjes med 20%.

<b>5. Gebyr for prøvning før eller efter registrering</b> .....	4000,00
<b>6. Gebyr for behandling af anmodning om udslettelse</b> .....	2000,00
<b>7. Gebyr for bekendtgørelse af ændret registrering og publicering af ændret formulering</b> .....	1100,00
<b>8. Klagegebyr</b> .....	5000,00

Ovennævnte priser skal ikke tillægges moms

# Chips (halvledertopografier)

	kr.
<b>1. Ansøgningsgebyr</b> .....	1500,00
<b>2. Gebyr for behandling af anmodning af overførelse af ansøgning om registrering</b> .....	1000,00
<b>3. Klagegebyr</b> .....	4000,00

Ovennævnte priser skal ikke tillægges moms

## Mønstre (design)

1. Ansøgningsgebyr	kr. 1300,00
<b>Tillægsgebyrer:</b>	
a. Ved samregistrering for hvert mønster ud over det første	800,00
b. For bekendtgørelse af hver afbildning ud over den første	400,00
2. Genoptagelsesgebyr	200,00
3. Fornyelsesgebyr	2200,00
<b>Tillægsgebyr ved fornyelse:</b>	
Ved samregistrering for hvert mønster ud over det første	1100,00
Fornyelsesgebyrer inkl. tillægsgebyr, der betales efter udløbet af den pågældende registreringsperiode, forhøjes med 20%.	
4. Klagegebyr	4000,00

Ovennævnte priser skal ikke tillægges moms

## Vare- og fællesmærker

1. Ansøgningsgebyr	kr.
a. Grundgebyr	2350,00
b. Tillægsgebyr for hver klasse ud over 3	600,00
Der er i alt 42 klasser	
2. Gebyr for videreførelse af Madrid-Protokol-registrering som dansk vare- eller fællesmærke-ansøgning	1500,00
3. Fornyelsesgebyr	
a. Grundgebyr	2350,00
b. Tillægsgebyr for hver klasse ud over 3	600,00
Fornyelsesgebyrer inkl. tillægsgebyr, der betales efter udløbet af den pågældende registreringsperiode, forhøjes med 20%.	
4. Gebyr for anmodning om deling af en ansøgning eller en registrering for hver udskilt ansøgning eller registrering	2000,00
5. Gebyr for fremsættelse af indsigelse	2500,00
6. Gebyr for administrativ ophævelse	2500,00
7. Klagegebyr	4000,00
8. Gebyr for underretning til indehaver af varemærkerettighed	
Årligt gebyr	1000,00

Ovennævnte priser skal ikke tillægges moms

## Skorstensmærker og kontorflag

1. Ansøgningsgebyr	kr. 2000,00
--------------------	-------------

Ovennævnte pris skal ikke tillægges moms

## Kommunevåbener og -segl

1. Ansøgningsgebyr	kr. 2000,00
--------------------	-------------

Ovennævnte pris skal ikke tillægges moms

## Publikationer

1. Årsabonnement	kr.
a. Dansk Patenttidende	1000,00
b. Patentskrifter	
- på papir	8000,00
- på CD-ROM (SPACE-DK)	5000,00
c. Dansk Patentregister	400,00
d. Sammendrag af almindeligt tilgængelige danske patentansøgninger	
- Alle sektioner	8000,00
- sektion A	1600,00
- sektion B	1600,00
- sektion C07 + C12	1600,00
- sektion C, resten	900,00
- sektion D	500,00
- sektion E	900,00
- sektion F	900,00
- sektion G	900,00
- sektion H	900,00
e. Oversættelser af EP-skrifter	8000,00
f. Dansk Brugsmodeltidende	600,00
g. Brugsmodelskrifter	8000,00
h. Dansk Varemærketidende	1000,00
i. Dansk Varemærkerregister	200,00
j. Varemærke-særtidende med §13-afslag	100,00
k. Varemærkeindsigelsestidende	200,00
l. Nye danske varemærkeansøgninger, ugeliste	450,00
m. Dansk Mønstertidende	600,00
n. Dansk Mønsterregister	200,00
o. Patenthåndbog, ved tegning af abonnement	500,00
- løsblade hertil, pr. side	10,00
p. Brugsmodelhåndbog, ved tegning af abonnement	500,00
- løsblade hertil, pr. side	10,00
q. Ankenævnskendelser	
- alle kendelser	4200,00
- kendelser/patent- og brugsmodelområdet	2000,00
- kendelser/vare- og fællesmærkeområdet	2000,00
- kendelser/mønster- og chipsområdet	400,00

Abonnementer tillægges porto

2. Løssalg	
a. Dansk Patenttidende	40,00
b. Dansk Patentregister	400,00
c. Sammendrag af alm. tilgængelige patentansøgninger	30,00
d. Dansk Varemærketidende	40,00
e. Dansk Varemærkerregister	200,00
f. Varemærke-særtidende med §13-afslag	100,00
g. Varemærkeindsigelsestidende	200,00
h. Varemærkeindsigelsestidende, udk. 1995	300,00
i. Dansk Mønstertidende	40,00
j. Dansk Mønsterregister	200,00
k. Dansk Brugsmodeltidende	40,00
l. Sammendrag af alm. tilgængelige brugsmodel-ansøgninger	30,00
m. Fremlæggelses- og patentskrifter på CD-ROM (SPACE-DK)	
- 1993-2000, pr. årgang	5000,00
- 1990-1992, pr. årgang	2000,00

Ovennævnte priser skal ikke tillægges moms

Fremlæggelses-, patent- og brugsmodelskrifter samt oversættelser af EP-skrifter leveres til gældende kopipris

3. Love og bekendtgørelser	
vedr. industriel ejendomsret	12,00-33,00
4. Andre publikationer	
a. Varemærkeklassifikation	
- alfabetisk liste	500,00
- klassedelt liste	400,00
b. Mønsterklassifikation	35,00
- ændringer og tilføjelser hertil	15,00
5. "Fra væsen til virksomhed", Danske patenter gennem 100 år (fås på dansk og engelsk), inkl. moms	195,00

Ovennævnte priser tillægges moms, hvis andet ikke er angivet

# Erhvervsservice

1. Timepris*	kr. 900,00
<b>2. Løbende overvågninger</b>	
a. Overvågning af ansøgninger Overvågning af dansk patent-, brugsmode-, mønster- eller varemærkeansøgning sammensættes af: Pris pr. år ..... 1500,00 Pris pr. meddelelse ..... 375,00	
b. Øvrige overvågninger beregnes efter timepris Hertil skal lægges evt. online-udgifter	
<b>3. Navneundersøgelser*</b>	
a. International undersøgelse af patentrettigheder i 1-2 navne inkl. op til 40 referencer ..... 2500,00 Yderligere referencer, pr. reference ..... 16,00 Yderligere navne, pr. navn ..... 750,00	
b. Undersøgelse af patent- og brugsmode-, mønsterrettigheder med gyldighed for Danmark i 1-2 navne ..... 1800,00 Yderligere navne, pr. navn ..... 375,00	
c. Øvrige navneundersøgelser beregnes efter timepris Hertil skal lægges evt. online-udgifter	
<b>4. Patentfamilieundersøgelser og statusundersøgelser*</b>	
a. Patentfamilieundersøgelse ..... 1000,00	
b. Patentfamilieundersøgelse, inkl. status ..... 2000,00	
c. Statusundersøgelse af udenlandske rettigheder Første nummer ..... 750,00 Pr. følgende nummer ..... 375,00	
d. Statusundersøgelse af danske rettigheder, pr. nummer ..... 375,00	
e. Øvrige undersøgelser beregnes efter timepris Hertil skal lægges evt. online-udgifter	
<b>5. Kollisionsundersøgelser af varemærker, inkl. 3 klasser*</b>	
Yderligere klasser, pr. 10 klasser ..... 500,00	
<b>6. Skanning af varemærker*</b>	
a. Første klasse ..... 500,00	
b. Yderligere klasser, pr. klasse ..... 200,00	
c. Skanning af alle 42 klasser ..... 3000,00	
<b>7. LOGO-skanning*</b> , inkl. op til 25 referencer ..... 2100,00 Yderligere referencer, pr. 25 referencer ..... 500,00	
<b>8. Varemærkedatabase*</b>	
a. Første klasse ..... 3000,00	
b. Yderligere klasser - op til 4, pr. klasse ..... 1500,00	
<b>9. Skanning af varemærker ansøgt eller registreret i udlandet*</b>	
a. Første klasse for 1-2 lande ..... 1000,00	
b. Følgende lande, pr. land ..... 500,00	
c. Følgende klasser, pr. klasse ..... 200,00	
<b>10. Pris for levering pr. telefax</b> ..... 75,00	

\* Hastelevering kan aftales mod pristillæg.

Ovennævnte priser tillægges moms

# Kopiservice

1. Fotokopier af patent- og brugsmodepublikationer	kr.
a. Pris pr. publikation indtil 200 sider ..... 50,00	
b. Publikationer ud over 200 sider: pris efter aftale	
<b>2. Fotokopier, taget på læsesalen</b> ved kontant betaling, pr. side, inkl. moms ..... 3,00	
<b>3. Udenlandske patentpublikationer, der ikke findes i egne samlinger</b>	
I ved hjemtagning fra udlandet:	
a. Pris for hjemtagning ..... 100,00	
b. Pris pr. publikation ..... 100,00	
Hjemtagning af sagsakter fra USA og patentpublikationer og sagsakter fra Sydafrika: Pris efter aftale.	
II ved levering af tilsvarende publikation fra egne samlinger:	
a. Identifikation ..... 100,00	
b. Kopipris (se pkt. 1)	
<b>4. Engelsksprogede sammendrag, der ikke findes i egne samlinger</b> , pr. sammendrag ..... 50,00	
<b>5. Tidsskriftsartikler o.l., der ikke findes i egne samlinger</b>	
a. Pris for hjemtagning ..... 100,00	
b. Pris pr. artikel ..... 100,00	
<b>6. Aktindsigt i europæiske patenter og patentansøgninger</b>	
a. Ekspedition (inkl. EPO-gebyr) ..... 315,00	
b. Kopier	
- ved tilsendelse, pr. side ..... 3,25	
- ved afhentning, pr. side ..... 2,50	
- ved afhentning og kontant betaling, pr. side inkl. moms ..... 3,00	
<b>7. Databaseudskrift vedr. en varemærkeretlighed</b> ..... 50,00	

Ovennævnte priser tillægges moms, hvis andet ikke er angivet

<b>8. Bekræftet kopi af en patent-, brugsmode-, mønster- eller varemærkeansøgning</b> ..... 300,00 Hertil skal lægges kopiprisen (3,25 kr. pr. side)	
<b>9. Bekræftet udskrift af patent-, certifikat-, brugsmode-, topografi-, mønster- eller varemærkesagsregistret</b> ..... 300,00	
<b>10. Bekræftet udskrift af registret over kommunevåbener og -segl eller registret over skorstenmærker og kontorflag</b> .. 200,00	
<b>11. Udskrift af patent-, certifikat-, brugsmode-, topografi-, mønster- eller varemærkesagsregistret, registret over kommunevåbener og -segl eller registret over skorstenmærker og kontorflag</b> ..... 50,00	

Ovennævnte priser skal ikke tillægges moms

<b>12. Priser for levering</b>	
a. Levering pr. telefax ..... 75,00	
b. Ekspreslevering pr. telefax ..... 275,00	
c. Ekspreslevering pr. post ..... 200,00	
Hertil lægges porto	

Ovennævnte priser tillægges moms

# Kurser og foredrag

1. Kurser	kr.
Priser på åbne og virksomhedsinterne kurser fås ved direkte henvendelse til KursusCentret	
<b>2. Foredrag*</b>	
Første time ..... 2000,00	
Følgende timer, pr. time ..... 1500,00	

\* Særpriser afhængig af deltagerantal og forberedelsestid

Ovennævnte priser tillægges moms

