

# Dansk Brugsmodel Tidende



## Anvendte publikationskoder

W	sammendrag af almindeligt tilgængelig brugsmødelansøgning
U1	almindeligt tilgængelig brugsmødelansøgning uden prøvning
U3	registreret brugsmødel uden prøvning
U4	registreret brugsmødel med prøvning
Y3	registreret brugsmødel uden prøvning - efter U1
Y4	registreret brugsmødel med prøvning - efter U1 eller U3
Y5	ændret registreret brugsmødel uden prøvning - efter U3
Y6	ændret registreret brugsmødel med prøvning - efter U3 eller U4
Z5	ændret registreret brugsmødel uden prøvning - efter U1 eller Y3
Z6	ændret registreret brugsmødel med prøvning - efter U1 eller Y3 eller U1 og Y4

## INDHOLD

Klasseregister .....	3
Brugsmødelregistreringer i publiceringsnummerorden(bilag) .....	5
Ændrede brugsmødelregistreringer med prøvning i publiceringsnummerorden(bilag) .....	33
Fornyelse af registrerede brugsmødel, i publiceringsnummerorden .....	36
Brugsmødelansøgninger, der er afslåede, i ansøgningsnummerorden .....	37
Registrerede brugsmødel, der er udslettede, i publiceringsnummerorden .....	38
Registrerede brugsmødel, der er ophævede, i publiceringsnummerorden .....	39
Registrerede brugsmødel, der er ophørte, i publiceringsnummerorden .....	40
Navneregister .....	41
Prisliste pr. 2001-02-01 .....	43

Abonnementsprisen for årgangen er 600,- kr. Abonnement tegnes i Patent- og Varemærkestyrelsen, Helgeshøj Allé 81, 2630 Tåstrup, tlf. 43 50 85 35, Gironr. 4 02 05 53, hvor enkelte numre sælges for en pris af 40 kr.

Ansvarlig for redaktion: Niels Ravn  
Trykt hos Patent- og Varemærkestyrelsen

ISSN 0907-4597

## Klasseregister

Liste over almindeligt tilgængelige brugsmodelansøgninger og brugsmodelregistreringer ordnet efter klasser

Forsiderne til ansøgningerne og brugsmodelskrifterne indeholdende bibliografiske oplysninger, sammendrag og tegning m.m. kan ses i de efterfølgende bilag, hvor de står i publiceringsnummerorden.

(51) Klasse	Publ.type	(10) Publ.nr.	(51) Primær klasse
A 01 G 11/00	U4	DK 1999 00327	A 01 G 11/00
A 01 K 1/02	U3	DK 2000 00224	A 01 K 1/02
A 01 K 85/00	U3	DK 2000 00359	A 01 K 85/00
A 23 L 3/00	U4	DK 1999 00327	A 01 G 11/00
A 46 B 7/10	U3	DK 2000 00316	B 08 B 1/04
A 46 B 13/06	U3	DK 2000 00316	B 08 B 1/04
A 47 B 47/00	U3	DK 2000 00327	A 47 B 47/00
A 47 B 83/00	U3	DK 2000 00327	A 47 B 47/00
A 47 B 96/06	U3	DK 2000 00324	A 47 B 96/06
A 47 C 1/031	U4	DK 1999 00338	A 47 C 1/031
A 47 C 7/54	U4	DK 1999 00338	A 47 C 1/031
A 47 G 9/00	U3	DK 2000 00303	A 47 G 9/00
A 47 J 31/06	U3	DK 2000 00311	A 47 J 31/06
A 47 J 47/16	U3	DK 2000 00329	A 47 K 10/22
A 47 K 10/22	U3	DK 2000 00329	A 47 K 10/22
A 61 H 7/00	U3	DK 1999 00320	A 61 H 7/00
A 61 L 11/00	U4	DK 1999 00327	A 01 G 11/00
A 61 N 5/06	U4	DK 1998 00172	A 61 N 5/06
A 63 B 5/08	U3	DK 2000 00339	A 63 B 5/08
B 08 B 1/04	U3	DK 2000 00316	B 08 B 1/04
B 08 B 3/04	U3	DK 2000 00316	B 08 B 1/04
B 08 B 9/30	Y6	DK 2000 00202	B 08 B 9/34
B 08 B 9/34	Y6	DK 2000 00202	B 08 B 9/34
B 09 B 3/00	U4	DK 1999 00327	A 01 G 11/00
B 09 C 1/06	U4	DK 1999 00327	A 01 G 11/00
B 29 C 45/16	U3	DK 2000 00280	B 29 C 45/16
B 65 G 21/14	U3	DK 1999 00326	B 65 G 23/44
B 65 G 23/44	U3	DK 1999 00326	B 65 G 23/44
C 05 F 9/02	U4	DK 1999 00327	A 01 G 11/00
C 05 F 11/06	U4	DK 1999 00327	A 01 G 11/00
C 23 C 18/00	U3	DK 2000 00280	B 29 C 45/16
C 23 C 18/16	U3	DK 2000 00280	B 29 C 45/16
E 04 B 5/12	U3	DK 2000 00328	E 04 B 5/12
E 04 D 15/00	U3	DK 2000 00316	B 08 B 1/04
E 04 F 10/06	U3	DK 2000 00349	E 04 F 10/06
E 06 B 1/04	U3	DK 2000 00314	E 06 B 1/04
E 06 B 1/06	U3	DK 2000 00314	E 06 B 1/04
E 06 B 5/11	U3	DK 2000 00304	E 06 B 5/11
E 06 B 7/36	U3	DK 2000 00350	E 06 B 7/36
E 06 B 9/42	U3	DK 2000 00349	E 04 F 10/06
F 16 K 31/365	U3	DK 2000 00267	F 16 K 31/365
F 21 V 7/14	U4	DK 1998 00172	A 61 N 5/06
F 25 B 41/04	U3	DK 1999 00319	F 25 B 49/02
F 25 B 49/02	U3	DK 1999 00319	F 25 B 49/02
G 02 B 6/42	U4	DK 1998 00172	A 61 N 5/06
G 05 D 16/06	U3	DK 2000 00267	F 16 K 31/365
G 05 D 23/12	U4	DK 1999 00313	G 05 D 23/12
G 09 F 7/18	U3	DK 2000 00349	E 04 F 10/06
H 02 G 3/04	U3	DK 2000 00360	H 02 G 3/08
H 02 G 3/08	U3	DK 2000 00360	H 02 G 3/08
H 04 R 1/02	U3	DK 1999 00336	H 04 R 1/20
H 04 R 1/20	U3	DK 1999 00336	H 04 R 1/20



**BRUGSMODELREGISTRERINGER**

**I**

**PUBLICERINGSNUMMERORDEN**



(19) DANMARK

(10) DK 1998 00172 U4



(12) BRUGSMODELSKRIFT

Patent- og  
Varemærkestyrelsen

Reg. brugsmodel med prøvning

(51) **Int.Cl. 6:** A 61 N 5/06 F 21 V 7/14 G 02 B 6/42  
 (21) **Ansøgningsnr.:** BA 1998 00172  
 (22) **Indleveringsdag:** 1998-05-12  
 (24) **Løbedag:** 1993-04-05  
 (41) **Alm. tilg. dato:** 1998-05-12  
 (45) **Registreringsdato:** 2001-01-12  
 (45) **Publiceringsdato:** 2001-01-12

(30) **Prioritetsoplysninger:**  
 1992-04-09 IL 101547 1992-10-20 US 964210

(67) **Reg. er en forgrening fra europæisk pat. ans. nr.:**  
 93302662.7

(73) **Brugsmodelindehaver:**  
 ESC Inc, 329 Central Street, Newton, Massachusetts, 02166, USA

(72) **Frembringer:**  
 Eckhouse, Shimon, 27 Ester-Rabin Street, Haifa 34987, Israel

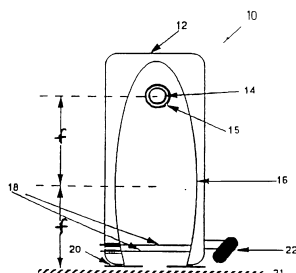
(74) **Fuldmægtig:**  
 Plougmann, Vingtoft & Partners A/S, Sankt Annæ Plads 11, 1250 København K, Danmark

(54) **Benævnelse:**  
 Indretning til behandling af vaskulære læsioner i et hudområde

(56) **Relevante publikationer:**  
 CH416861  
 US1651385  
 US3327712  
 US4754381  
 US4858090  
 US4974138  
 DE3804732

(57) **Sammendrag:**

Den foreliggende opfindelse angår generelt området for terapeutisk elektromagnetisk behandling og mere specifikt en fremgangsmåde og et apparat for anvendelse af en rummeligt udstrakt, pulset lyskilde, såsom en blitzlampe (blitzrør), til terapeutisk behandling. En terapeutisk behandlingsindretning ifølge opfindelsen omfatter et hus og en inkohærent, pulset lyskilde, såsom en blitzlampe, der er anbragt i huset.



(19) DANMARK

(10) DK 1999 00313 U4



## (12) BRUGSMODELSKRIFT

Patent- og  
Varemærkestyrelsen

Reg. brugsmodel med prøvning

- (51) **Int.Cl. 6:** G 05 D 23/12  
 (21) **Ansøgningsnr.:** BA 1999 00313  
 (22) **Indleveringsdag:** 1999-09-02  
 (24) **Løbedag:** 1999-09-02  
 (41) **Alm. tilg. dato:** 2000-12-02  
 (45) **Registreringsdato:** 2001-01-12  
 (45) **Publiceringsdato:** 2001-01-12
- (73) **Brugsmodelindehaver:**  
 Ingeniørfirmaet Redan A/S, Sindalsvej 33-35, 8240 Risskov, Danmark
- (72) **Frembringer:**  
 Jens Faurschou, c/o Ingeniørfirmaet Redan A/S, Sindalsvej 33-35, 8240 Risskov, Danmark  
 Sven Houlberg, c/o Ingeniørfirmaet Redan A/S, Sindalsvej 33-35, 8240 Risskov, Danmark  
 Kent Nielsen, c/o Ingeniørfirmaet Redan A/S, Sindalsvej 33-35, 8240 Risskov, Danmark
- (74) **Fuldmægtig:**  
 Larsen & Birkeholm A/S, Skandinavisk Patentbureau, Banegårdspladsen 1, 1570 København V, Danmark

- (54) **Benævnelse:**  
 Følerement

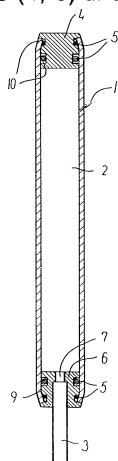
- (56) **Relevante publikationer:**  
 DE1523304  
 GB2132114

- (57) **Sammendrag:**

Ved ifølge frembringelsen at fremstille et følerement af et metalrørstykke (1) og anbringe en prop (4, 6) i hver rørende, og derefter deformere rørenderne ved at klemme dem omkring propperne, opnås en tæt og sikker samling.

Herved undgås opvarmning af delene i forbindelse med lodning, og da der ikke sker nogen form for svækkelse af delene, opnås en solid konstruktion.

Der kan anbringes O-ringe (5) i spor (10) i propperne (4, 6) til sikring af tæthed og samling af delene.



(19) DANMARK

(10) DK 1999 00319 U3



(12) BRUGSMODELSKRIFT

Patent- og  
Varemærkestyrelsen

(51) **Int.Cl. 6:** F 25 B 49/02 F 25 B 41/04  
 (21) **Ansøgningsnr.:** BA 1999 00319  
 (22) **Indleveringsdag:** 1999-09-06  
 (24) **Løbedag.:** 1999-09-06  
 (41) **Alm. tilg. dato:** 2000-12-06  
 (45) **Registreringsdato:** 2001-01-12  
 (45) **Publiceringsdato:** 2001-01-12

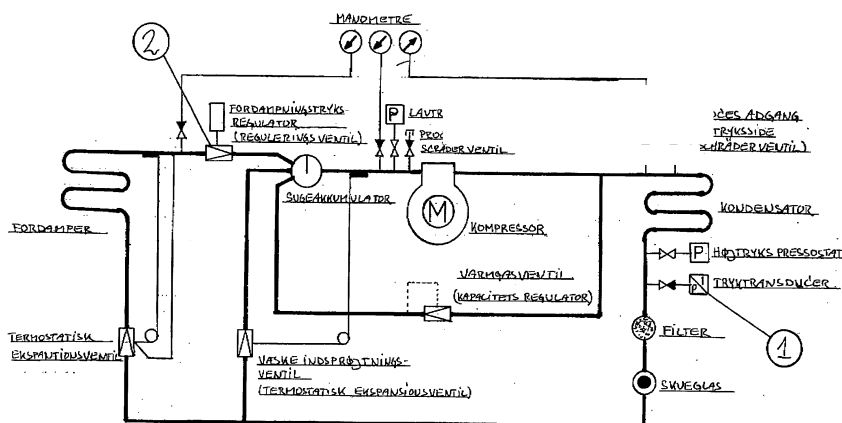
(73) **Brugsmodelindehaver:**  
 EXHAUSTO A/S, Odensevej 76, 5550 Langeskov, Danmark

(72) **Frembringer:**  
 Anders Christian Rasmussen, Kirsebærvej 11, 5700 Svendborg, Danmark

(54) **Benævnelse:**  
 Regulering af kuldeydelse i et køleanlæg til aktuel kondenseringsevne

(57) **Sammendrag:**

Denne frembringelse angår overvågning af kondenseringstrykket i et køleanlæg med henblik på at forhindre en højtryksudkobling ved utilstrækkelig kondenseringsevne. Ved utilstrækkelig kondenseringsevne reduceres kuldeydelsen, hvorved kondenseringsbehovet vil falde og tilpasse sig den aktuelle kondenseringsevne.



TERMOSTATISK EKSPANSIONSVENTIL  
 DYNALIS TALE FORM : TERMOVENTIL

BILLEDE 1

(19) DANMARK

(10) DK 1999 00320 U3



(12) BRUGSMODELSKRIFT

Patent- og  
Varemærkestyrelsen

- (51) **Int.Cl. 6:** A 61 H 7/00  
 (21) **Ansøgningsnr.:** BA 1999 00320  
 (22) **Indleveringsdag:** 1999-09-07  
 (24) **Løbedag.:** 1999-09-07  
 (41) **Alm. tilg. dato:** 2000-12-07  
 (45) **Registreringsdato:** 2001-01-12  
 (45) **Publiceringsdato:** 2001-01-12
- (73) **Brugsmodelindehaver:**  
 Kristian Elmer Christensen, Gl. Rønnebjergvej 14, Poulstrup, 9760 Vrå, Danmark
- (72) **Frembringer:**  
 Kristian Elmer Christensen, Gl. Rønnebjergvej 14, Poulstrup, 9760 Vrå, Danmark
- (74) **Fuldmægtig:**  
 Larsen & Birkeholm A/S, Skandinavisk Patentbureau, Banegårdspladsen 1, 1570 København V, Danmark

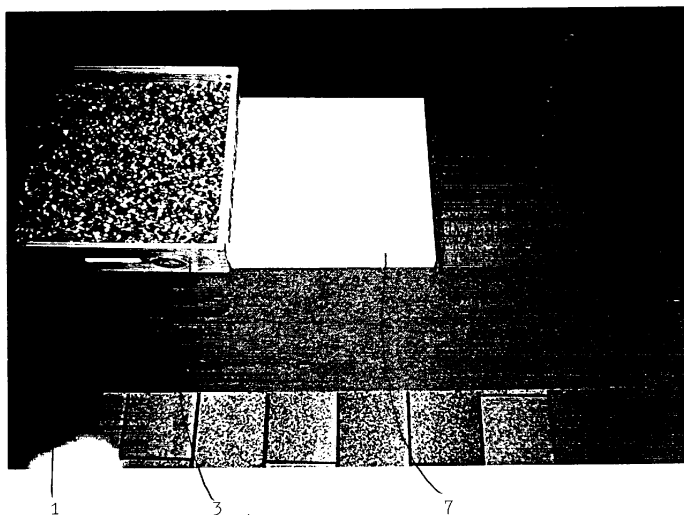
- (54) **Benævnelse:**  
 Boks til fodmassage

- (57) **Sammendrag:**

Apparatur (1) til fodmassage, omfattende en boks bestående af en bund (2) samt sidevægge (3) til tilvejebringelse af et hulrum (4). Hulrummet (4) er helt eller delvis fyldt med sten (5) i et jævnt lag.

Herved opnås der ved fodmassage en øget blodcirkulation af brugerens fødder, hvilket dels giver øget velvære, dels nedsætter risikoen for læsioner som følge af, at et godt blodløb øger hudens beskyttelsesmuligheder mod ydre angreb.

Fig. 2



(19) DANMARK

(10) DK 1999 00326 U3



(12) BRUGSMODELSKRIFT

Patent- og  
Varemærkestyrelsen

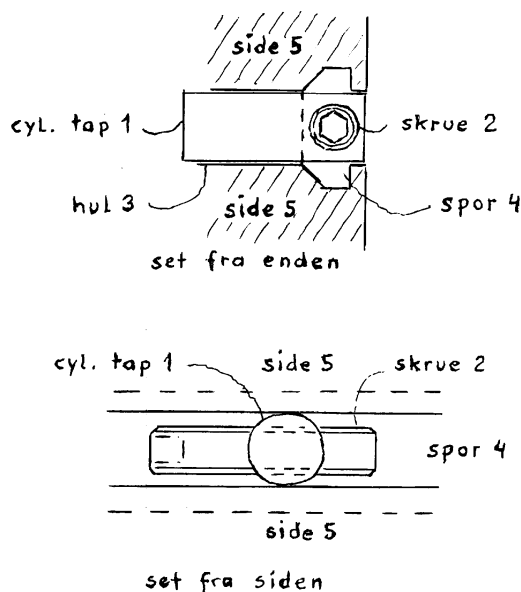
- (51) **Int.Cl. 6:** B 65 G 23/44 B 65 G 21/14  
 (21) **Ansøgningsnr.:** BA 1999 00326  
 (22) **Indleveringsdag:** 1999-09-09  
 (24) **Løbedag.:** 1999-09-09  
 (41) **Alm. tilg. dato:** 2000-12-09  
 (45) **Registreringsdato:** 2001-01-12  
 (45) **Publiceringsdato:** 2001-01-12
- (73) **Brugsmodelindehaver:**  
 N.C. Benzon aps, Ingeniørfirma & Maskinfabrik, Yderholmen 6, 2750 Ballerup, Danmark
- (72) **Frembringer:**  
 Lars R. Brøndum, Kildegårdsvej 2, Slagslunde, 3660 Stenløse, Danmark

- (54) **Benævnelse:**  
 Anordning til opstramning af transport-bånd

- (57) **Sammendrag:**

Denne frembringelse angår en stramme-anordning til transportører. Det nye ved frembringelsen udgøres af, at det kan anbringes indvendigt (fordækt).

Fig. 2



(19) DANMARK

(10) DK 1999 00327 U4



## (12) BRUGSMODELSKRIFT

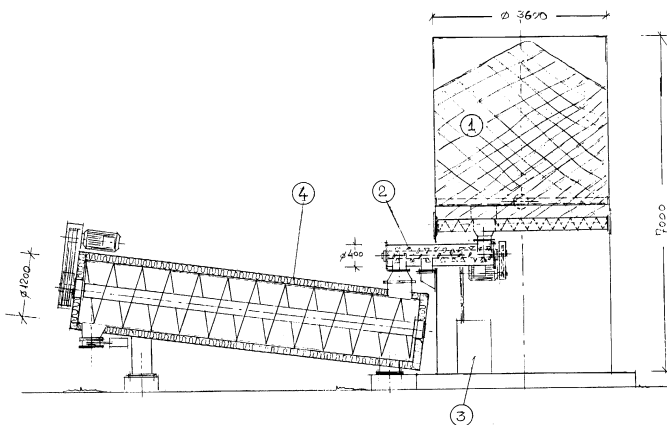
Patent- og  
Varemærkestyrelsen

Reg. brugsmodel med prøvning

- (51) **Int.Cl. 7:** A 01 G 11/00 A 23 L 3/00 A 61 L 11/00 B 09 B 3/00  
 B 09 C 1/06 C 05 F 9/02 C 05 F 11/06
- (21) **Ansøgningsnr.:** BA 1999 00327
- (22) **Indleveringsdag:** 1999-09-10
- (24) **Løbedag.:** 1999-09-10
- (41) **Alm. tilg. dato:** 2000-12-10
- (45) **Registreringsdato:** 2001-01-12
- (45) **Publiceringsdato:** 2001-01-12
- (73) **Brugsmodelindehaver:**  
 Krogsgaard Biosystem ApS, Gammel Hareskovvej 309, 3500 Værløse, Danmark
- (72) **Frembringer:**  
 Lars Krogsgaard Nielsen, Gammel Hareskovvej 333, 3500 Værløse, Danmark  
 Max Flemming Jensen, Bogårdsvej 217, 3050 Humlebæk, Danmark

- (54) **Benævnelse:**  
 Anlæg for rensning eller desinfektion af jord, opfyld eller biomasse som eksempelvis kompost, vækstmedie, strøelse, foderstoffer og lignende.
- (56) **Relevante publikationer:**  
 US3666498  
 DK4016/89
- (57) **Sammendrag:**

Denne frembringelse angår et anlæg til desinfektion eller rensning af jord, opfyld eller biomasse (kompost, voksemedier, strøelse, foder eller lignende) igennem opvarmning med damp over en forudbestemt behandlingstid. Frembringelsen består af en buffertank, et opvarmnings- og blandesystem og en holdetank. Det nye ved frembringelsen udgøres af, at processen sker med kontinuerlig til- og fraførsel af jord, opfyld eller biomasse, og at der opnås en fuldstændig og samtidig opblanding og opvarmning under processen, for dernæst at opbevare den opvarmede jord, opfyld eller biomasse ved den rejste temperatur i en given tid. Samtidig er det muligt at tilsætte kemikalier eller andre tilsætningsstoffer for at forbedre, optimere eller fremskynde desinfektionen eller rensningen.



(19) DANMARK

(10) DK 1999 00336 U3



(12) BRUGSMODELSKRIFT

Patent- og  
Varemærkestyrelsen

(51) **Int.Cl. 6:** H 04 R 1/20 H 04 R 1/02  
 (21) **Ansøgningsnr.:** BA 1999 00336  
 (22) **Indleveringsdag:** 1999-09-16  
 (24) **Løbedag:** 1999-09-16  
 (41) **Alm. tilg. dato:** 2000-12-16  
 (45) **Registreringsdato:** 2001-01-12  
 (45) **Publiceringsdato:** 2001-01-12

(73) **Brugsmodelindehaver:**  
 CAD Audio ApS, Dr. Olgas Vej 20-22, 2000 Frederiksberg, Danmark

(72) **Frembringer:**  
 Karsten Madsen, CAD Audio Aps., Dr. Olgas Vej 20-22, 2000 Frederiksberg, Danmark

(54) **Benævnelse:**  
 Højtalerkabinet med kontrolleret spredning

(57) **Sammendrag:**

Denne frembringelse angår et højtalerkabinet for gengivelse af musik, tale, m.v. (primært beregnet på koncerter...).

Denne frembringelse er karakteriseret ved at man opnår en kontrolleret (defineret) spredning i det horisontale plan (foretrukket 90 grd) samt ved brug af flere af disse ovenpå hinanden en ligeledes kontrolleret (defineret) spredning vertikalt (foretrukket ca. 10 grd).

2 vinklede bafler (B) kontrollerer spredningen fra mellemtoneenhederne (A) og fra diskantenhederne (C). (se fig 1-4).

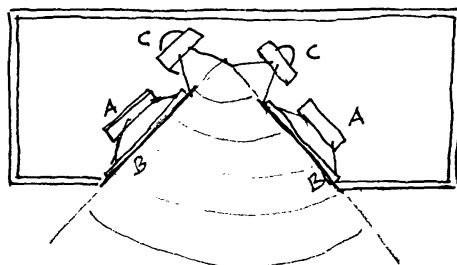


Fig. 3.

(19) DANMARK

(10) DK 1999 00338 U4



(12) BRUGSMODELSKRIFT

Patent- og  
Varemærkestyrelsen

Reg. brugsmode med prøvning

- (51) **Int.Cl. 7:** A 47 C 1/031 A 47 C 7/54  
 (21) **Ansøgningsnr.:** BA 1999 00338  
 (22) **Indleveringsdag:** 1999-09-20  
 (24) **Løbedag.:** 1999-09-20  
 (41) **Alm. tilg. dato:** 2000-12-20  
 (45) **Registreringsdato:** 2001-01-12  
 (45) **Publiceringsdato:** 2001-01-12
- (73) **Brugsmodeindehaver:**  
 AJ Sadelmageren, Viby Aps, Damagervej 22, 8260 Viby J, Danmark
- (72) **Frembringer:**  
 Frank Nielsen Lykkegaard, Stavtrupvej 58, 8260 Viby J, Danmark
- (74) **Fuldmægtig:**  
 Plougmann, Vingtoft & Partners A/S, Sankt Annæ Plads 11, 1250 København K, Danmark

(54) **Benævnelse:**  
 Drejeligt armlæn til stol

(56) **Relevante publikationer:**  
 US4968095  
 SE443496

(57) **Sammendrag:**

Et armlæn til en stol, såsom en kørestol til handicappede brugere, hvilket armlæn har en armstøttedel, der er arrangeret drejeligt på ryglænet og en styrestang, der understøtter armstøttedelens bagerste del og er i drejeligt indgreb med stolens sædedel. Vinklen mellem stolens ryglæn og sæde kan justeres, hvorunder armstøttedelens vinkel i forhold til sædet vil ændre sig og delvist følge ryglænets bevægelse.

En stopdel med en justerbar placering på styrestangen definerer en yderposition for en langsgående forskydning mellem styrestang og sædedel og dermed en yderposition for en nedadgående bevægelse af armstøttedelens forende, således at armlænet let kan individuelt tilpasses til en bruger. Armstøttedelens medfølgende bevægelse med ryglænet kan også justeres ved at ændre placeringen hvor styrestangen er i indgreb med sædedelen.

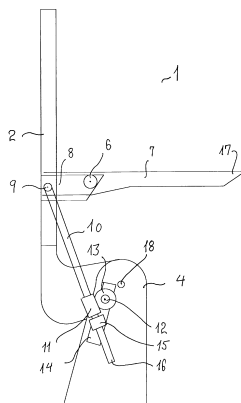


Fig. 1

(19) DANMARK

(10) DK 2000 00224 U3



(12) BRUGSMODELSKRIFT

Patent- og  
Varemærkestyrelsen

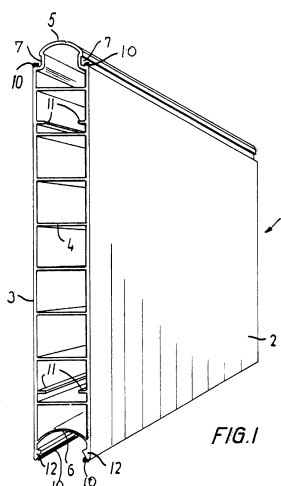
- (51) **Int.Cl. 7:** A 01 K 1/02  
 (21) **Ansøgningsnr.:** BA 2000 00224  
 (22) **Indleveringsdag:** 2000-07-05  
 (24) **Løbedag:** 2000-07-05  
 (41) **Alm. tilg. dato:** 2000-12-27  
 (45) **Registreringsdato:** 2001-01-12  
 (45) **Publiceringsdato:** 2001-01-12
- (30) **Prioritetsoplysninger:**  
 1999-09-27 DK PA 1999 01370
- (73) **Brugsmodelindehaver:**  
 L. Frandsen A/S, L. Frandsensvej 4, 5600 Fåborg, Danmark
- (72) **Frembringer:**  
 Lars Brunse, Saugstedlundvej 108, 5600 Fåborg, Danmark
- (74) **Fuldmægtig:**  
 Larsen & Birkeholm A/S, Skandinavisk Patentbureau, Banegårdspladsen 1, 1570 København V, Danmark

- (54) **Benævnelse:**  
 Pladeelement til en stiafskillelse

- (57) **Sammendrag:**

Ved etablering af stiafskillelse f.eks. i stier for slagtesvin, ønskes for bedre hygiejne en effektiv afdækning og/eller tætning mellem de elementer, som udgør adskillelsen. Dette opnås ifølge frembringelsen ved en "fjer" del (5) med mindst en reces (7) og en dermed samvirkende "not" del (6) på et ovenfor anbragt element (1), og hvor der er monteret en tætningsliste (10) i recessen (7) og/eller på et fremspring (12) på "not" delen (6) til tætning af samlingen.

Tætningslisten (10) kan fremstilles ved co-ekstrudering med pladeelementet (1).



(19) DANMARK

(10) DK 2000 00267 U3



(12) BRUGSMODELSKRIFT

Patent- og  
Varemærkestyrelsen

- (51) **Int.Cl. 7:** F 16 K 31/365 G 05 D 16/06
- (21) **Ansøgningsnr.:** BA 2000 00267
- (22) **Indleveringsdag:** 2000-09-01
- (24) **Løbedag.:** 2000-09-01
- (41) **Alm. tilg. dato:** 2000-12-02
- (45) **Registreringsdato:** 2001-01-12
- (45) **Publiceringsdato:** 2001-01-12
- (30) **Prioritetsoplysninger:**  
1999-09-02 DK BA 1999 00314
- (73) **Brugsmodelindehaver:**  
Ingeniørfirmaet Redan A/S, Sindalsvej 33-35, 8240 Risskov, Danmark
- (72) **Frembringer:**  
Jens Faurschou, c/o Ingeniørfirmaet Redan A/S, Sindalsvej 33-35, 8240 Risskov, Danmark
- (74) **Fuldmægtig:**  
Larsen & Birkeholm A/S, Skandinavisk Patentbureau, Banegårdspladsen 1, 1570 København V, Danmark

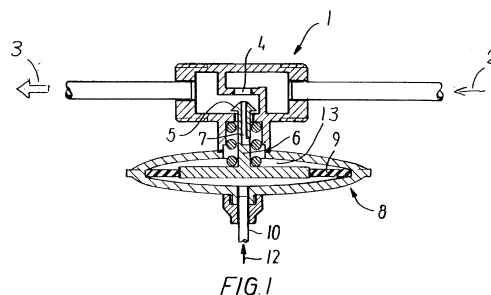
(54) **Benævnelse:**  
Regulator

(57) **Sammendrag:**

En trykdifferensregulator, som består af en sammenbygget membranaktuator (8) og en ventil (1), hvis ventilkegle (5) og spindel (6) ifølge frembringelsen er forsynet med en gennemgående kanal (7), som forbinder membranens (9) ene side (13) med ventilens (1) tilgangsmedium (2). Herved opnås en kompakt og driftssikker kapillarrørsforbindelse mellem tilgangsmediet (2) og membrankammeret (13).

Herved undgås tillige et udvendigt forløbende kapillarrør, som herved er erstattet af en indvendigt forløbende kapillarrørskanal (7).

Til denne ventil kan der i øvrigt ifølge frembringelsen monteres en yderligere ventil (11) på mediets og dermed ventilens afgangsside, som kan indstilles til mængderegulering af gennemløbet i ventilen (1).



(19) DANMARK

(10) DK 2000 00280 U3



(12) BRUGSMODELSKRIFT

Patent- og  
Varemærkestyrelsen

- (51) **Int.Cl. 7:** B 29 C 45/16 C 23 C 18/00 C 23 C 18/16  
 (21) **Ansøgningsnr.:** BA 2000 00280  
 (22) **Indleveringsdag:** 2000-09-21  
 (24) **Løbedag:** 2000-09-21  
 (41) **Alm. tilg. dato:** 2000-12-22  
 (45) **Registreringsdato:** 2001-01-12  
 (45) **Publiceringsdato:** 2001-01-12
- (30) **Prioritetsoplysninger:**  
 1999-09-22 DK PA 1999 01347
- (73) **Brugsmodelindehaver:**  
 Senplacro A/S, Topstykket 27-31, 3460 Birkerød, Danmark
- (72) **Frembringer:**  
 Chr. Sejr Nielsen, c/o Senplacro A/S, Topstykket 27-31, 3460 Birkerød, Danmark
- (74) **Fuldmægtig:**  
 Larsen & Birkeholm A/S, Skandinavisk Patentbureau, Banegårdspladsen 1, 1570 København V, Danmark

- (54) **Benævnelse:**  
 Plastemne med metal- og plastbelægning

- (57) **Sammendrag:**

Plastemner (1), som omfatter henholdsvis hård plast (4), ABS eller lignende, som skal belægges med metal (3), og blød plast (2), termoplastisk elastomer polyurethan (TPU) eller lignende, kan ifølge frembringelsen udformes med et nedsænket parti (7) der, hvor plastbelægningen (2) skal påføres. Nedsænknin- gen (7) er afpasset efter pålægningernes tykkelse således, at plastbelægningens overflade ligger over metaloverfladen.

Da udfældning af metal (3) kun kan finde sted på den del af emnet (1), som ikke er pålagt blød plast (2), vil metallet pålægges helt af sig selv på den øvrige overflade.

På denne måde kan emner såsom en håndbruser, som fremtræder med forkro- met overflade, være forsynet med en blød belægning på håndgreb, som ligger højere end metals, hvorved der opnås en god beskyttelse af metallagets ende- kant, og tillige sikres en skarp afgrænsning af lagene (2, 3).

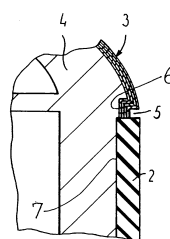


FIG. 4a

(19) DANMARK

(10) DK 2000 00303 U3



(12) BRUGSMODELSKRIFT

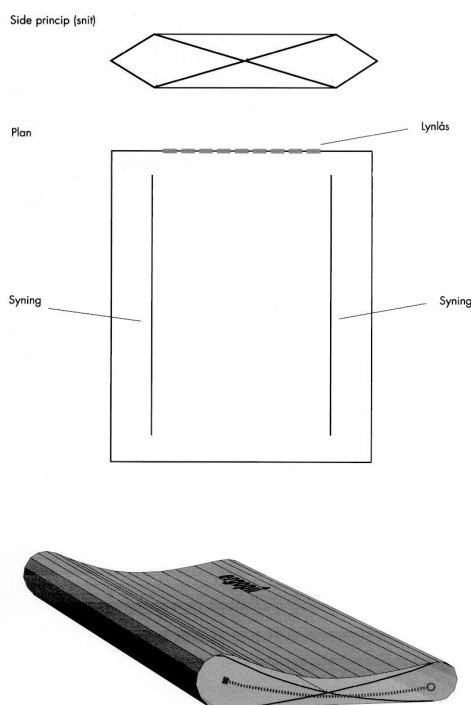
Patent- og  
Varemærkestyrelsen

- (51) **Int.Cl. 7:** A 47 G 9/00  
 (21) **Ansøgningsnr.:** BA 2000 00303  
 (22) **Indleveringsdag:** 2000-10-17  
 (24) **Løbedag.:** 2000-10-17  
 (41) **Alm. tilg. dato:** 2001-01-12  
 (45) **Registreringsdato:** 2001-01-12  
 (45) **Publiceringsdato:** 2001-01-12
- (73) **Brugsmodelindehaver:**  
Jan Weillborg, Gothersgade 175, 1123 København K, Danmark
- (72) **Frembringer:**  
Jan Weillborg, Gothersgade 175, 1123 København K, Danmark
- (74) **Fuldmægtig:**  
Frits Weillborg, Bjerrelund 1, 2660 Brøndby Strand, Danmark

- (54) **Benævnelse:**  
Ergonomisk Hovedpude

- (57) **Sammendrag:**

Frembringelsen er ny, ved en kombination af størrelsen på 50 x 60 cm med indbyggede kanaler til støtte af halsrygsøj- lens form, og mulighed for individuel tilpasning af fyldet ved en lynlås i pudens side.



(19) DANMARK

(10) DK 2000 00304 U3



(12) BRUGSMODELSKRIFT

Patent- og  
Varemærkestyrelsen

(51) **Int.Cl. 7:** E 06 B 5/11  
 (21) **Ansøgningsnr.:** BA 2000 00304  
 (22) **Indleveringsdag:** 2000-10-17  
 (24) **Løbedag:** 2000-10-17  
 (41) **Alm. tilg. dato:** 2001-01-12  
 (45) **Registreringsdato:** 2001-01-12  
 (45) **Publiceringsdato:** 2001-01-12

(73) **Brugsmodelindehaver:**  
Kjell Trøst, Vestervangen 69, 4300 Holbæk, Danmark

(72) **Frembringer:**  
Kjell Trøst, Vestervangen 69, 4300 Holbæk, Danmark

(74) **Fuldmægtig:**  
Hans H. Haraldsted Ingeniør- og Handelsfirma, Ellegaardspark 19, 3520 Farum, Danmark

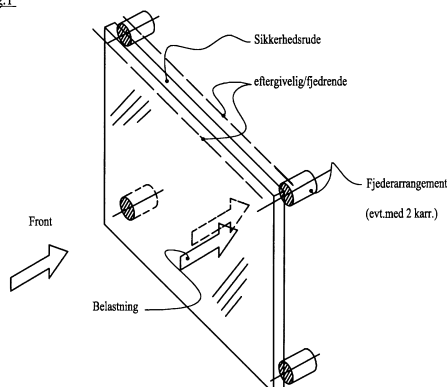
(54) **Benævnelse:**  
Apparatur eller arrangement for ideel opspænding af især sikkerhedsruder

(57) **Sammendrag:**

Apparatur eller arrangement for ideel opspænding af især sikkerhedsruder, hvor rude-facaden eller fronten især skal kunne modstå belastninger eller indbrudsudøvelser på og omkring denne set over en rimelig tid. Uden at der her skal kunne brydes eller destruere for gennemgang. Og hvor den eller ruden er støddæmpende ophængt i yderrandsområdet af ruden.

Samt specielt hvor dette fjederarrangementet har en optimal funktionretning, som ideelt kan være samme retning som indbrudsbelastning, eller generelt som en vinkelret belastning på fronten af selve sikkerhedsruden.

Fig.1



(19) DANMARK

(10) DK 2000 00311 U3



(12) BRUGSMODELSKRIFT

Patent- og  
Varemærkestyrelsen

- 
- (51) **Int.Cl. 7:** A 47 J 31/06  
(21) **Ansøgningsnr.:** BA 2000 00311  
(22) **Indleveringsdag:** 2000-10-20  
(24) **Løbedag.:** 2000-10-20  
(41) **Alm. tilg. dato:** 2001-01-12  
(45) **Registreringsdato:** 2001-01-12  
(45) **Publiceringsdato:** 2001-01-12
- (73) **Brugsmodelindehaver:**  
David Stray Jørgensen, Markmandsgade 14 st.th., 2300 København S, Danmark
- (72) **Frembringer:**  
David Stray Jørgensen, Markmandsgade 14 st.th., 2300 København S, Danmark
- 

- (54) **Benævnelse:**  
Kaffefilter

- (57) **Sammendrag:**

Det kaffefilter jeg har opfundet er beregnet til at putte ned i bunden af eksempelvis en stempelkande, og når man så skal tømme den for kaffe, vender man bare bunden i vejret, og så ryger filter og kaffe ud i skraldespanden, I stedet for at bruge en ske og skylle kaffen ud i vasken.

Filteret kan eksempelvis være af kaffefilterpapir som i diameter svarer til glaskandens omkreds. Det kan så desuden eksempelvis have en kant, således at kaffefilteret udgør en lille ekstra bund, med en kant på eksempelvis en centimeters høje, hvor kaffen, så vil blive presset ned i. Når kaffen er drukket, skal man så ikke rense kanden for særlig meget grums, da det hele ryger med ud i filteret.

Det Kaffefilter, jeg har opfundet til eksempelvis stempelkander kan eksempelvis laves, så det ryger ud med kaffen hver gang, men kan eksempelvis også laves, så det kan genbruges.

(19) DANMARK

(10) DK 2000 00314 U3



(12) BRUGSMODELSKRIFT

Patent- og  
Varemærkestyrelsen

- (51) **Int.Cl. 7:** E 06 B 1/04 E 06 B 1/06  
 (21) **Ansøgningsnr.:** BA 2000 00314  
 (22) **Indleveringsdag:** 2000-10-24  
 (24) **Løbedag:** 2000-10-24  
 (41) **Alm. tilg. dato:** 2001-01-12  
 (45) **Registreringsdato:** 2001-01-12  
 (45) **Publiceringsdato:** 2001-01-12
- (73) **Brugsmodelindehaver:**  
 Kim Egholm, Skt. Pauls Kirkeplads 2, 4.tv., 8000 Århus C, Danmark
- (72) **Frembringer:**  
 Kim Egholm, Skt. Pauls Kirkeplads 2, 4.tv., 8000 Århus C, Danmark
- (74) **Fuldmægtig:**  
 Patentgruppen ApS, Arosgården , Åboulevarden 23, 8000 Århus C, Danmark

- (54) **Benævnelse:**  
 Karmprofil til brug ved en åbning i skillevæg samt anvendelse af et sådant karmprofil

(57) **Sammendrag:**

Frembringelsen angiver et karmprofil til brug ved i en åbning i skillevæg af den type, der omfatter et antal stolper, der er beklædt med et plademateriale, hvilket profil udviser en anlægsflade for montering af profilet i enden af en skillevægsåbning, hvor profilets anlægsflade udviser en flange på hver side af profilet for vægomslutning af karmprofilet, mellem hvilke flanger der er udformet en central modtageflade for modtagelse af en stolpe, samt to modtageflader for modtagelse af endekanten af vægbeklædningen på hver side af den centrale modtageflade, hvilke modtageflader er beliggende i mindst to forskellige niveauer med den centrale modtageflade i det dybest beliggende niveau i forhold til anlægsfladens yderkant. Med et karmprofil ifølge frembringelsen kan der spares et antal arbejdsgange, idet karmprofilet ikke længere skal klodses op mod stolperne i åbningen. Endvidere er der ikke behov for indfatninger/gerigter eller fuger langs dørkarmen. Karmprofilet ifølge frembringelsen monteres i skeletvæggen før gipspladerne er monteret.

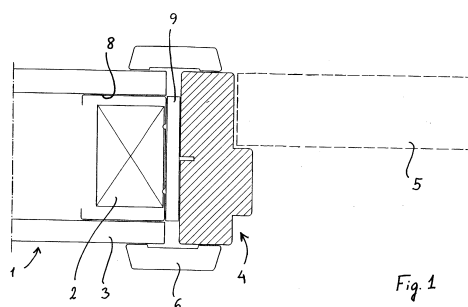


Fig. 1

(19) DANMARK

(10) DK 2000 00316 U3



(12) BRUGSMODELSKRIFT

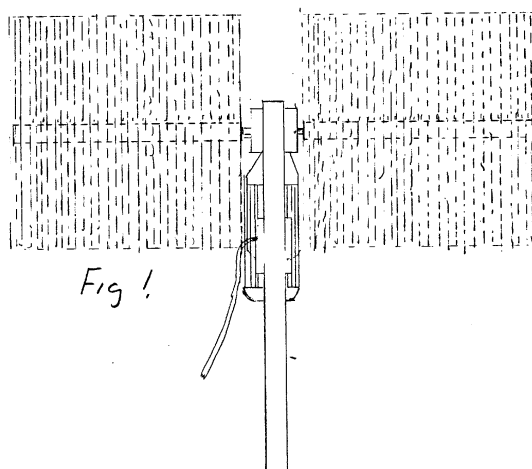
Patent- og  
Varemærkestyrelsen

- (51) **Int.Cl. 7:** B 08 B 1/04 A 46 B 7/10 B 08 B 3/04 E 04 D 15/00  
A 46 B 13/06
- (21) **Ansøgningsnr.:** BA 2000 00316
- (22) **Indleveringsdag:** 2000-10-25
- (24) **Løbedag:** 2000-10-25
- (41) **Alm. tilg. dato:** 2001-01-12
- (45) **Registreringsdato:** 2001-01-12
- (45) **Publiceringsdato:** 2001-01-12
- (73) **Brugsmodeleindehaver:**  
Carsten Noer, Elsager 30, Sdr. Vilstrup, 6100 Haderslev, Danmark
- (72) **Frembringer:**  
Carsten Noer, Elsager 30, Sdr. Vilstrup, 6100 Haderslev, Danmark

- (54) **Benævnelse:**  
Maskine der anvendes til rengøring af tage

- (57) **Sammendrag:**

Frembringelsen er en feje maskine der kan bruges til rengøring af tage. Elmotor med to vinkelrette roterende børster der bære sig selv. Maskinen styres fra jorden med en leddelt styre stang. Maskinen placeres på taget, børsterne trækker maskinen frem, ved at holde igen i styrerstangen, børstes skidt ned af taget. Fig.1 tagkost , fig. 2 tværsnit, fig. 3 leddelt styrstang .



(19) DANMARK

(10) DK 2000 00324 U3



(12) **BRUGSMODELSKRIFT**

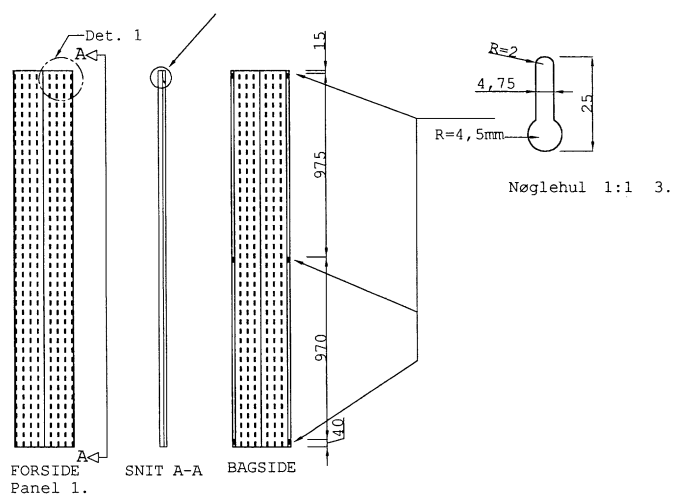
Patent- og  
Varemærkestyrelsen

- (51) **Int.Cl. 7:** A 47 B 96/06  
 (21) **Ansøgningsnr.:** BA 2000 00324  
 (22) **Indleveringsdag:** 2000-11-02  
 (24) **Løbedag.:** 2000-11-02  
 (41) **Alm. tilg. dato:** 2001-01-12  
 (45) **Registreringsdato:** 2001-01-12  
 (45) **Publiceringsdato:** 2001-01-12
- (73) **Brugsmodelindehaver:**  
 Striboldt Inventar A/S, Mejerivej 1, Førsløv, 4690 Haslev, Danmark
- (72) **Frembringere:**  
 Poul Madsen, c/o Mejerivej 1, Førsløv, 4690 Haslev, Danmark

(54) **Benævnelse:**  
 Ophængspanel, beregnet for ophæng af hyldekonsoller og ophængsbeslag

(57) **Sammendrag:**

Denne frembringelse angår et ophængspanel som på grund af sin konstruktion let kan tilpasses forskellige modulmål, samt ved sin fleksibilitet let kan ompladseres til andre dekorative løsninger.



(19) DANMARK

(10) DK 2000 00327 U3



(12) BRUGSMODELSKRIFT

Patent- og  
Varemærkestyrelsen

(51) **Int.Cl. 7:** A 47 B 47/00 A 47 B 83/00  
 (21) **Ansøgningsnr.:** BA 2000 00327  
 (22) **Indleveringsdag:** 2000-11-03  
 (24) **Løbedag:** 2000-11-03  
 (41) **Alm. tilg. dato:** 2001-01-12  
 (45) **Registreringsdato:** 2001-01-12  
 (45) **Publiceringsdato:** 2001-01-12

(73) **Brugsmodelindehaver:**  
 Jan Højgård, V. Ringgade 128 2. th., 8000 Århus C, Danmark

(72) **Frembringer:**  
 Jan Højgård, V. Ringgade 128 2. th., 8000 Århus C, Danmark

(54) **Benævnelse:**  
 Reol system

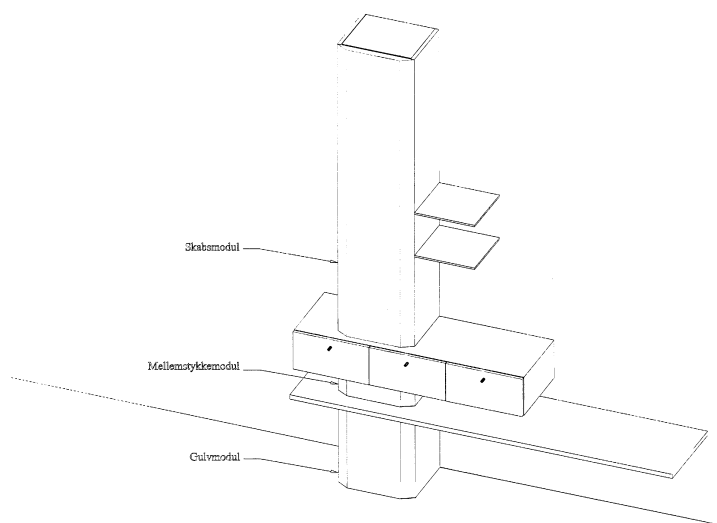
(57) **Sammendrag:**

Fremgørelsen angår et reolsystem, det nye ved systemet består i at man kan sammensætte en eller flere typer " søjlemoduler " og lade disse flugte lodret, herimellem kan indskydes hylde og skuffemoduler, således at søjlemodulerne virker som en brudt enhed.

Understøttelsen af skuffe samt hylde modulerne foregår således via søjlemodulerne, i den ene ende, yderligere understøttelse varetages af en eller flere vægmonterede beslag.

Tillige er der mulighed for at indskyde glashylder i skabsmodulet, således at disse virker både som " udvendige " og " indvendige " hylder.

Reolsystemet har desuden, en særlig konstruktion som muligør skjult kabelføring.



(19) DANMARK

(10) DK 2000 00328 U3



(12) BRUGSMODELSKRIFT

Patent- og  
Varemærkestyrelsen

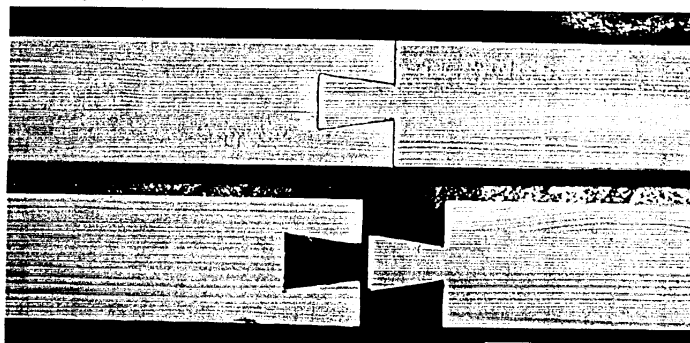
- (51) **Int.Cl. 7:** E 04 B 5/12  
(21) **Ansøgningsnr.:** BA 2000 00328  
(22) **Indleveringsdag:** 2000-11-03  
(24) **Løbedag.:** 2000-11-03  
(41) **Alm. tilg. dato:** 2001-01-12  
(45) **Registreringsdato:** 2001-01-12  
(45) **Publiceringsdato:** 2001-01-12
- (73) **Brugsmodelindehaver:**  
Centralsavværket, Næstvedvej 75, 4160 Herlufmagle, Danmark
- (72) **Frembringer:**  
Jan Hansen, Søndergade 7, 4660 Store Heddinge, Danmark
- (74) **Fuldmægtig:**  
Advokaterne, Børsen, Torvet 1, 4100 Ringsted, Danmark

- (54) **Benævnelse:**  
Gulvstrø med svalehalesamling

- (57) **Sammendrag:**

Frembringelsen vedrører gulvstrø, der sædvanligvis lægges i forlængelse af hinanden uden sammenkobling. Med frembringelsen tilvejebringes en samleanordning bestående af svalehaleformet fer-og-not ender, der muliggør sammenkobling og dermed fiksering ved forlængelse af gulvstrø.

FIGUR 2



(19) DANMARK

(10) DK 2000 00329 U3



(12) BRUGSMODELSKRIFT

Patent- og  
Varemærkestyrelsen

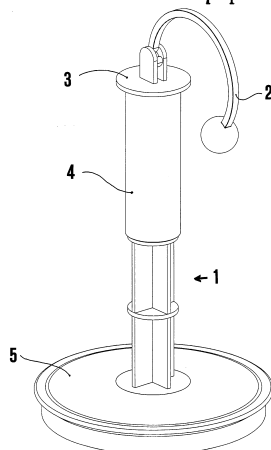
- (51) **Int.Cl. 7:** A 47 K 10/22 A 47 J 47/16  
 (21) **Ansøgningsnr.:** BA 2000 00329  
 (22) **Indleveringsdag:** 2000-11-06  
 (24) **Løbedag.:** 1999-06-30  
 (41) **Alm. tilg. dato:** 2000-11-03  
 (45) **Registreringsdato:** 2001-01-12  
 (45) **Publiceringsdato:** 2001-01-12
- (67) **Reg. er en forgrening fra DK pat. ans. nr:**  
 PA 1999 00947
- (73) **Brugsmodelindehaver:**  
 PI-Design AG, Kantonsstrasse 100, CH-6234 Triengen, Schweiz
- (72) **Frembringer:**  
 Carsten Jørgensen, St. Niklausenstrasse 17, CH-6005 St. Niklausen, Schweiz
- (74) **Fuldmægtig:**  
 Giersing & Stelling Patentbureau A/S, Teglpørtten 3, 3460 Birkerød, Danmark

- (54) **Benævnelse:**  
 Papirrulleholder

- (57) **Sammendrag:**

Ved en holder til en rulle af båndformet materiale, især en papirrulleholder, fortrinsvis til vertikal opstilling af en papirrulle på en vandret flade, med en cylindrisk holdestang (1) samt en sokkel (5) og en i og for sig kendt, svingelig indklemningsindretning for den frie ende af papirrullen, er det hensigten at tilvejebringe en sådan holder, hvor rullen holdes stabilt på holderen også ved forskellige bredder af papiret, og hvor fremstillingen kan billiggøres gennem en enkel udformning og få komponenter.

Dette sker ved, at indklemningsindretningen (2) er svingeligt fastgjort på et aftageligt, langs holdestangsaksen forskydeligt dæksel (3), som er udstyret med et ligeledes langs holdestangen (1) aksialt forskydeligt, cylindrisk skørt (4), og hvor dækslets (3) diameter har sådanne dimensioner, at dækslet (3) under brug ligger an mod endefladen af den aktuelt anvendte papirrulle og dækker denne i det mindste delvis.



(19) DANMARK

(10) DK 2000 00339 U3

(12) **BRUGSMODELSKRIFT**Patent- og  
Varemærkestyrelsen

- 
- (51) **Int.Cl. 7:** A 63 B 5/08  
(21) **Ansøgningsnr.:** BA 2000 00339  
(22) **Indleveringsdag:** 2000-11-21  
(24) **Løbedag.:** 2000-11-21  
(41) **Alm. tilg. dato:** 2001-01-12  
(45) **Registreringsdato:** 2001-01-12  
(45) **Publiceringsdato:** 2001-01-12
- (73) **Brugsmodelindehaver:**  
Preben Ebsen, Harrebyvej 4, Harreby, 6510 Gram, Danmark
- (72) **Frembringer:**  
Preben Ebsen, Harrebyvej 4, Harreby, 6510 Gram, Danmark

- 
- (54) **Benævnelse:**  
Springbræt med glasfiber profiler

- (57) **Sammendrag:**

Denne frembringelse angår et springbrædt til brug i springgymnastikken og anden for fysisk aktivitet. Det nye ved frembringelsen, udgøres af at springbræddet fjedre del er af glasfiber profiler (stænger/lameller) og at man kan ændre vinklen på afsættet, samt at springbræddet ikke flytter sig under brug.



(19) DANMARK

(10) DK 2000 00349 U3



(12) BRUGSMODELSKRIFT

Patent- og  
Varemærkestyrelsen

(51) **Int.Cl. 7:** E 04 F 10/06 G 09 F 7/18 E 06 B 9/42  
 (21) **Ansøgningsnr.:** BA 2000 00349  
 (22) **Indleveringsdag:** 2000-11-30  
 (24) **Løbedag.:** 2000-11-30  
 (41) **Alm. tilg. dato:** 2001-01-12  
 (45) **Registreringsdato:** 2001-01-12  
 (45) **Publiceringsdato:** 2001-01-12

(73) **Brugsmodelindehaver:**  
Michael Ulrik Klausen, Byvejen 52, Håstrup, 5600 Fåborg, Danmark

(72) **Frembringer:**  
Michael Ulrik Klausen, Byvejen 52, Håstrup, 5600 Fåborg, Danmark

(74) **Fuldmægtig:**  
Produktudviklingscentret, Abildvej 1 A, 5700 Svendborg, Danmark

(54) **Benævnelse:**  
Multibeslag til ophængning af markiser eller skilte

(57) **Sammendrag:**

Denne frembringelse angår en ny samling multibeslag til især opsætning af markise arrangementer og skilte, på facader, spær, lette tagkonstruktioner eller lignende.

Det specielle ved multibeslagene er at de kan stykkes sammen til et arrangement ved forlængelse og fiksering i alle vinkler. Nogle af multibeslagene har udfræsninger, som virker som styrende kant ved fiksering af f.eks. et vinkelstykke. Multibeslag med udfræsninger, kan også anvendes hvor der er begrænset plads.

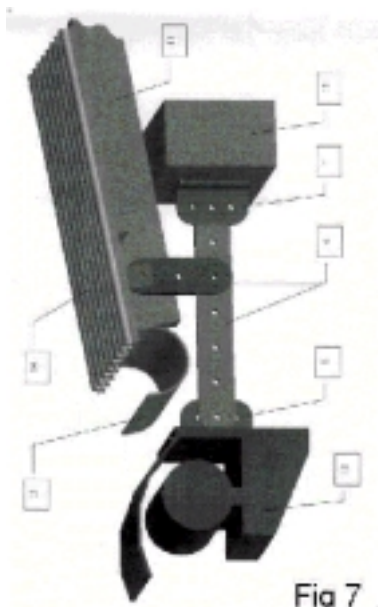


Fig 7 .

(19) DANMARK

(10) DK 2000 00350 U3



(12) BRUGSMODELSKRIFT

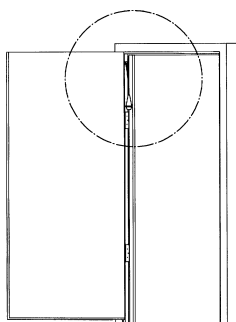
Patent- og  
Varemærkestyrelsen

- (51) **Int.Cl. 7:** E 06 B 7/36  
 (21) **Ansøgningsnr.:** BA 2000 00350  
 (22) **Indleveringsdag:** 2000-11-30  
 (24) **Løbedag:** 2000-11-30  
 (41) **Alm. tilg. dato:** 2001-01-12  
 (45) **Registreringsdato:** 2001-01-12  
 (45) **Publiceringsdato:** 2001-01-12
- (73) **Brugsmodelindehaver:**  
 Per Andersen, Munkevænget 1, 5230 Odense M, Danmark  
 Erik Nielsen, Anderslyhnevej 10, 6830 Nørre-Nebel, Danmark
- (72) **Frembringer:**  
 Per Andersen, Munkevænget 1, 5230 Odense M, Danmark  
 Erik Nielsen, Anderslyhnevej 10, 6830 Nørre-Nebel, Danmark
- (74) **Fuldmægtig:**  
 Produktudviklingscentret, Abildvej 1 A, 5700 Svendborg, Danmark

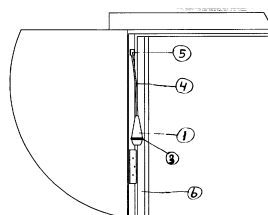
- (54) **Benævnelse:**  
 Fingerskåner

- (57) **Sammendrag:**

Denne frembringelse angår en fingerskåner, som består af en keglestub med gennemgående hul til ophængning i en snor, i den hængslede side af en dørkarm. I denne udgangsposition, vil fingerskåneren forhindre at døren kan lukkes helt, da den sidder i klemme mellem døren og karmen. Derved kan fingre ikke komme i klemme i døren, hverken ved dørens for- eller bagkant. Virkningen kan midlertidigt ophæves, ved at svinge med keglestubben samtidigt lukke døren. Hvis virkningen ønskes ophævet for en længere periode, kan keglestubben placeres på den hængslede side af døren, indtil virkningen igen ønskes genoptaget og keglestubben flyttes ind i dørkarmen igen.



Figur 1



(19) DANMARK

(10) DK 2000 00359 U3



(12) BRUGSMODELSKRIFT

Patent- og  
Varemærkestyrelsen

- (51) **Int.Cl. 7:** A 01 K 85/00  
(21) **Ansøgningsnr.:** BA 2000 00359  
(22) **Indleveringsdag:** 2000-12-05  
(24) **Løbedag.:** 2000-12-05  
(41) **Alm. tilg. dato:** 2001-01-12  
(45) **Registreringsdato:** 2001-01-12  
(45) **Publiceringsdato:** 2001-01-12
- (73) **Brugsmodelindehaver:**  
Rasmus Dantoft, Stærevej 20, 3630 Jægerspris, Danmark
- (72) **Frembringer:**  
Rasmus Dantoft, Stærevej 20, 3630 Jægerspris, Danmark

- (54) **Benævnelse:**  
Kastepirk

- (57) **Sammendrag:**

Frembringelsen angår et fiskeredskab, monteret med blæksprutte (i plastik) og udstyret med vinger, hvilket er nyt og som bruges under kastefiskeri efter torsk.

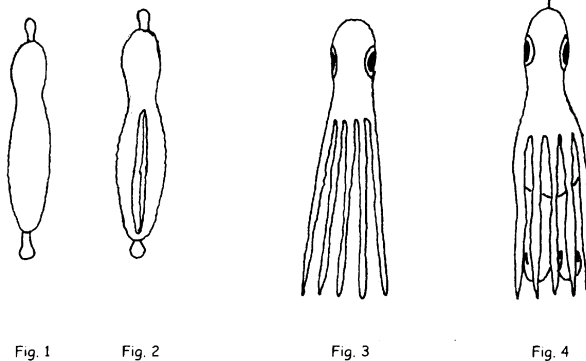


Fig. 1

Fig. 2

Fig. 3

Fig. 4

(19) DANMARK

(10) DK 2000 00360 U3



(12) BRUGSMODELSKRIFT

Patent- og  
Varemærkestyrelsen

(51) **Int.Cl. 7:** H 02 G 3/08 H 02 G 3/04  
 (21) **Ansøgningsnr.:** BA 2000 00360  
 (22) **Indleveringsdag:** 2000-12-05  
 (24) **Løbedag:** 2000-12-05  
 (41) **Alm. tilg. dato:** 2001-01-12  
 (45) **Registreringsdato:** 2001-01-12  
 (45) **Publiceringsdato:** 2001-01-12

(73) **Brugsmodelindehaver:**  
Troels Møllebæk, Risvej 74, 5800 Nyborg, Danmark

(74) **Fuldmægtig:**  
Produktudviklingscentret, Abildvej 1 A, 5700 Svendborg, Danmark

(54) **Benævnelse:**  
Ledningsskjuler

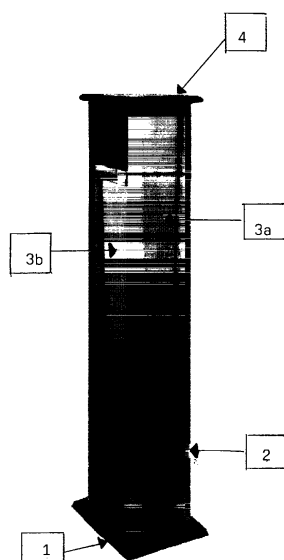
(57) **Sammendrag:**

Denne frembringelse angår en ledningsskjuler, til at samle og skjule ledningsnet ved f.eks. computerinstallation eller musikanlæg. Ledningsskjuleren består af en bundplade, fire søjler med hver to slidser i hele søjlens længde, fire sideplader f.eks. af forskellig længde og en topplade med 4 nedfræsninger, som er tilpasset i størrelsen til søjlernes toppe.

Ledningsskjuleren er nem at samle og adskille uden brug af værktøj, hvis der skal tilføjes eller fjernes tilbehør til installationen, da toppladen kan fjernes ved at løfte den fri af søjlerne, hvorefter sidepladerne kan løftes op og der er adgang til ledningerne og evt. fordelerdåse.

Sidepladerne kan placeres vilkårligt i ledningsskjuleren og have forskellige højder, hvorved ledningsskjuleren er anvendelig som ledningssamler eller –fordeler til forskellige installationer og på alle sider af disse.

Ledningsskjuleren er en præsentabel installation som er børnesikret og let at rengøre omkring.



Figur 1



**ÆNDRERE**

**BRUGSMODELREGISTRERINGER**



(19) DANMARK

(10) DK 2000 00202 Y6



(12) BRUGSMODELSKRIFT

Patent- og  
Varemærkestyrelsen

Ændret reg. brugsmode med prøvning

- (51) **Int.Cl. 7:** B 08 B 9/34 B 08 B 9/30  
 (21) **Ansøgningsnr.:** BA 2000 00202  
 (22) **Indleveringsdag:** 2000-06-13  
 (24) **Løbedag.:** 2000-06-13  
 (41) **Alm. tilg. dato:** 2000-08-25  
 (45) **Registreringsdato:** 2000-08-25  
 (45) **Publiceringsdato:** 2001-01-12
- (73) **Brugsmodeindehaver:**  
Jeros A/S, Nyborgvej 8, 5750 Ringe, Danmark
- (72) **Frembringer:**  
Knud Rosdahl, Strandalleen, 5800 Nyborg, Danmark
- (74) **Fuldmægtig:**  
K. Skøtt-Jensen, Patentingeniører A/S, Lemmingvej 225, 8361 Hasselager, Danmark

- (54) **Benævnelse:**  
Gennemløbsvaskemaskine, navnlig for vask af kasser

- (57) **Sammendrag:**

Vask af kasser (10) for opbevaring og intern/ekstern transport af halvfabrikata eller varer, inden disse genbruges, finder ofte sted i tunnelkassevaskemaskiner (2), omfattende en lukket tunnel (4) med en fremføringsenhed (6) for kasserne, samt fastmonterede rørføringer med justerbare dyser tilsluttet en spulepumpe, for spuling/vask af kasserne. Ved anvendelse af forskellige kassestørrelser er der behov for nøjagtig justering af dysernes spulevinkler for at opnå den ønskede hygiejne, og ofte ses utilfredsstillende resultater heraf som følge af ukorrekt dysejustering.

Der angives således en tunnelkassevaskemaskine (2) af den angivne art, der omfatter en vaskesektion (12) omfattende roterbare vaskearme (16) nær tunnelvæggene, med dyser (17) rettet imod tunnelrummet, hvilke vaskearme via rørføringer er tilsluttede spulepumpen.

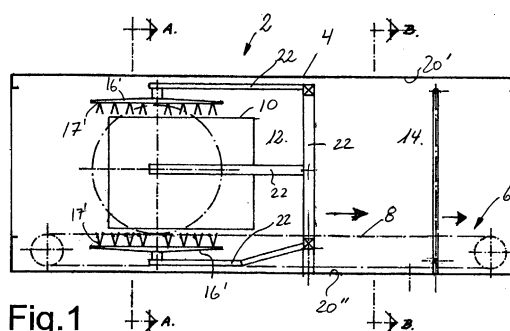


Fig.1

## Fornyelse af brugsmodeller

Fornyelse af registreringer foretaget i medfør af lov nr. 130 af 26. februar 1992.

<b>(10) Publ.nr.</b>	<b>Gyldig til</b>	<b>(10) Publ.nr.</b>	<b>Gyldig til</b>
DK 1994 00256	2004-06-15		
DK 1994 00312	2004-08-16		
DK 1994 00472	2004-12-23		
DK 1995 00010	2005-01-10		
DK 1995 00036	2005-01-31		
DK 1996 00165	2004-12-22		
DK 1997 00310	2003-08-13		
DK 1997 00477	2003-12-16		
DK 1997 00485	2003-12-19		
DK 1997 00486	2003-12-19		
DK 1997 00491	2003-12-23		
DK 1997 00496	2003-12-30		
DK 1998 00010	2004-01-14		
DK 1998 00020	2004-01-21		
DK 2000 00262	2003-12-19		

---

**Liste over brugsmodelansøgninger, der er afslåede.  
Listen er i ansøgningsnummerorden.**

---

(51) **Int.Cl. 6:** A 61 F 5/00 A 61 H 21/00  
(21) **Ansøgningsnr.:** BA 1996 00453  
(22) **Indleveringsdag:** 1996-12-10  
(24) **Løbedag.:** 1996-12-10  
(45) **Publiceringsdato:** 2001-01-12

(71) **Ansøger:**  
Finn Købke, Kalundborgvej 8, 4540 Fårevejle, Danmark  
Kim Kjærulff, Prejlerupvej 5, 4571 Grevinge, Danmark

(54) **Benævnelse:**  
Indretning til behandling af sygdomme i anus

---

**Liste over registrerede brugsmodeller, der er udslettede.  
Listen er i publiceringsnummerorden.**

---

- (51) **Int.Cl. 6:** A 47 D 13/08 A 47 D 15/00  
(10) **Publicerings nr:** DK 1995 00491 U3  
(21) **Ansøgningsnr:** BA 1995 00491  
(22) **Indleveringsdag:** 1995-12-22  
(45) **Registreringsdato:** 1996-01-26
- (73) **Indehaver:**  
Jens Thorn A/S, Skellet 1, 4174 Jystrup Midtsjælland, Danmark
- (54) **Benævnelse:**  
Sele til barnevogn og seng
-

---

## Liste over registrerede brugsmodeller, der er ophævede. Listen er i publiceringsnummerorden

---

- (51) **Int.Cl. 6:** E 04 B 1/78 B 32 B 5/18  
(10) **Publicerings nr:** DK 1999 00137 U3  
(21) **Ansøgningsnr:** BA 1999 00137  
(22) **Indleveringsdag:** 1999-03-25  
(45) **Registreringsdato:** 1999-08-27
- (73) **Indehaver:**  
Thomas Haahr, Plutonvej 12, 9210 Ålborg SØ, Danmark
- (54) **Benævnelse:**  
Sandwichelement som tagdækning
-

## Ophørte brugsmodelregistreringer

<b>(10) Publ.nr.</b>	<b>Ophørsdato</b>	<b>(10) Publ.nr.</b>	<b>Ophørsdato</b>
DK 1994 00228	2000-05-24		
DK 1994 00234	2000-05-27		
DK 1994 00240	2000-06-01		
DK 1994 00245	2000-06-09		
DK 1994 00247	2000-06-10		
DK 1994 00250	2000-06-13		
DK 1994 00251	2000-06-13		
DK 1994 00252	2000-06-13		
DK 1994 00253	2000-06-13		
DK 1994 00258	2000-06-15		
DK 1994 00260	2000-06-16		
DK 1994 00264	2000-06-17		
DK 1997 00204	2000-05-20		
DK 1997 00205	2000-05-20		
DK 1997 00208	2000-05-22		
DK 1997 00212	2000-05-27		
DK 1997 00216	2000-05-29		
DK 1997 00223	2000-06-03		
DK 1997 00224	2000-06-03		
DK 1997 00225	2000-06-04		
DK 1997 00226	2000-06-06		
DK 1997 00227	2000-06-06		
DK 1997 00228	2000-06-09		
DK 1997 00230	2000-06-10		
DK 1997 00231	2000-06-10		
DK 1997 00232	2000-06-11		
DK 1997 00235	2000-06-11		
DK 1997 00236	2000-06-12		
DK 1997 00237	2000-06-13		
DK 1997 00245	2000-06-18		
DK 1997 00246	2000-06-18		
DK 1998 00204	2000-05-23		

## Navneregister

Indehaver/Frembringer	I/F	Klasse	Publ. type	Publ. nr.
AJ SADELMAGEREN, VIBY APS	I	A 47 C 1/031	U4	DK 1999 00338
ANDERSEN, PER	F	E 06 B 7/36	U3	DK 2000 00350
ANDERSEN, PER	I	E 06 B 7/36	U3	DK 2000 00350
BRUNSE, LARS	F	A 01 K 1/02	U3	DK 2000 00224
BRØNDUM, LARS R.	F	B 65 G 23/44	U3	DK 1999 00326
CAD AUDIO APS	I	H 04 R 1/20	U3	DK 1999 00336
CENTRALSAVVÆRKET	I	E 04 B 5/12	U3	DK 2000 00328
CHRISTENSEN, KRISTIAN ELMER	F	A 61 H 7/00	U3	DK 1999 00320
CHRISTENSEN, KRISTIAN ELMER	I	A 61 H 7/00	U3	DK 1999 00320
DANTOFT, RASMUS	F	A 01 K 85/00	U3	DK 2000 00359
DANTOFT, RASMUS	I	A 01 K 85/00	U3	DK 2000 00359
EBSSEN, PREBEN	F	A 63 B 5/08	U3	DK 2000 00339
EBSSEN, PREBEN	I	A 63 B 5/08	U3	DK 2000 00339
ECKHOUSE, SHIMON	F	A 61 N 5/06	U4	DK 1998 00172
EGHOLM, KIM	F	E 06 B 1/04	U3	DK 2000 00314
EGHOLM, KIM	I	E 06 B 1/04	U3	DK 2000 00314
ESC INC	I	A 61 N 5/06	U4	DK 1998 00172
EXHAUSTO A/S	I	F 25 B 49/02	U3	DK 1999 00319
FAURSCHOU, JENS	F	F 16 K 31/365	U3	DK 2000 00267
FAURSCHOU, JENS	F	G 05 D 23/12	U4	DK 1999 00313
HANSEN, JAN	F	E 04 B 5/12	U3	DK 2000 00328
HOULBERG, SVEN	F	G 05 D 23/12	U4	DK 1999 00313
HØJGÅRD, JAN	F	A 47 B 47/00	U3	DK 2000 00327
HØJGÅRD, JAN	I	A 47 B 47/00	U3	DK 2000 00327
INGENIØRFIRMAET REDAN A/S	I	F 16 K 31/365	U3	DK 2000 00267
INGENIØRFIRMAET REDAN A/S	I	G 05 D 23/12	U4	DK 1999 00313
JENSEN, MAX FLEMMING	F	A 01 G 11/00	U4	DK 1999 00327
JEROS A/S	I	B 08 B 9/34	Y6	DK 2000 00202
JØRGENSEN, CARSTEN	F	A 47 K 10/22	U3	DK 2000 00329
JØRGENSEN, DAVID STRAY	F	A 47 J 31/06	U3	DK 2000 00311
JØRGENSEN, DAVID STRAY	I	A 47 J 31/06	U3	DK 2000 00311
KLAUSEN, MICHAEL ULRIK	F	E 04 F 10/06	U3	DK 2000 00349
KLAUSEN, MICHAEL ULRIK	I	E 04 F 10/06	U3	DK 2000 00349

## Navneregister

Indehaver/Frembringer	I/F	Klasse	Publ.type	Publ.nr.
KROGSGAARD BIOSYSTEM APS	I	A 01 G 11/00	U4	DK 1999 00327
L. FRANSEN A/S	I	A 01 K 1/02	U3	DK 2000 00224
LYKKEGAARD, FRANK NIELSEN	F	A 47 C 1/031	U4	DK 1999 00338
MADSEN, KARSTEN	F	H 04 R 1/20	U3	DK 1999 00336
MADSEN, POUL	F	A 47 B 96/06	U3	DK 2000 00324
MØLLEBÆK, TROELS	I	H 02 G 3/08	U3	DK 2000 00360
N.C. BENZON APS INGENIØRFIRMA & MASKINFABRIK	I	B 65 G 23/44	U3	DK 1999 00326
NIELSEN, CHR. SEJR	F	B 29 C 45/16	U3	DK 2000 00280
NIELSEN, ERIK	F	E 06 B 7/36	U3	DK 2000 00350
NIELSEN, ERIK	I	E 06 B 7/36	U3	DK 2000 00350
NIELSEN, KENT	F	G 05 D 23/12	U4	DK 1999 00313
NIELSEN, LARS KROGSGAARD	F	A 01 G 11/00	U4	DK 1999 00327
NOER, CARSTEN	F	B 08 B 1/04	U3	DK 2000 00316
NOER, CARSTEN	I	B 08 B 1/04	U3	DK 2000 00316
PI-DESIGN AG	I	A 47 K 10/22	U3	DK 2000 00329
RASMUSSEN, ANDERS CHRISTIAN	F	F 25 B 49/02	U3	DK 1999 00319
ROSDAHL, KNUD	F	B 08 B 9/34	Y6	DK 2000 00202
SENPLACRO A/S	I	B 29 C 45/16	U3	DK 2000 00280
STRIBOLDT INVENTAR A/S	I	A 47 B 96/06	U3	DK 2000 00324
TRØST, KJELL	F	E 06 B 5/11	U3	DK 2000 00304
TRØST, KJELL	I	E 06 B 5/11	U3	DK 2000 00304
WEILBORG, JAN	F	A 47 G 9/00	U3	DK 2000 00303
WEILBORG, JAN	I	A 47 G 9/00	U3	DK 2000 00303



**Patent- og  
Varemærkestyrelsen**

Erhvervsministeriet

Helgeshøj Allé 81  
2630 Taastrup

Tlf. 4350 8000  
Fax 4350 8001  
E-post [pvs@dkpto.dk](mailto:pvs@dkpto.dk)  
[www.dkpto.dk](http://www.dkpto.dk)

Pr. 1. februar 2001

Patenter  
Supplerende beskyttelsescertifikater  
Brugsmodeller  
Chips (halvledertopografier)  
Mønstre (design)  
Vare- og fællesmærker  
Skorstensmærker og kontorflag  
Kommunevåbener og -segl  
Publikationer  
Erhvervsservice  
Kopiservice  
Kurser og foredrag

Prisliste vedrørende internationale ansøgninger (PCT) og europæiske patentansøgninger (EPK) samt vedrørende ansøgninger om international varemærkeregistrering og EU-varemærkeregistrering kan fås ved henvendelse til Patent- og Varemærkestyrelsen.

**PRISLISTE**

(12-1-02/01) Is/PR Udgivet 18. dec. 2000

# Patenter

	kr.
<b>1. Ansøgningsgebyr</b>	
a. Grundgebyr .....	3000,00
b. Tillægsgebyr for hvert patentkrav ud over 10 .....	300,00
<b>2. Gebyrer for nyhedsundersøgelse af international type (PL §9)</b>	
I Når den svenske patentmyndighed er nyhedsundersøgende:	
a. Grundgebyr .....	7090,00
b. Tillægsgebyr for hvert krav ud over 10 .....	115,00
c. Ekspeditionsgebyr .....	500,00
II Når Den Europæiske Patentmyndighed er nyhedsundersøgende:	
a. Grundgebyr	
1. For en prioritetsgivende ansøgning .....	7090,00
2. I alle andre tilfælde .....	11120,00
b. Ekspeditionsgebyr .....	500,00
<b>3. Gebyr for senere indlevering af dansk oversættelse af international ansøgning</b> .....	1100,00
<b>4. Genoptagelsesgebyr</b> .....	700,00
<b>5. Patentmeddelelsesgebyr</b>	
a. Grundgebyr .....	2850,00
b. Tillægsgebyr for hver side ud over 35 sider .....	80,00
c. Tillægsgebyr for hvert patentkrav, for hvilket der ikke er betalt ansøgningsgebyr .....	300,00
<b>6. Gebyr for publicering af oversættelser af europæiske patentskrifter</b>	
a. Grundgebyr .....	1700,00
b. Tillægsgebyr for hver side ud over 35 sider .....	80,00
<b>7. Gebyr for publicering af ændrede danske patentskrifter</b>	
a. Grundgebyr .....	2850,00
b. Tillægsgebyr for hver side ud over 35 sider .....	80,00
<b>8. Gebyr for publicering af ændrede oversættelser af europæiske patentskrifter</b>	
a. Grundgebyr .....	1700,00
b. Tillægsgebyr for hver side ud over 35 sider .....	80,00
<b>9. Genoprettelsesgebyr</b> .....	3000,00
<b>10. Årsgebyrer</b>	
1. gebyrår .....	500,00
2. gebyrår .....	500,00
3. gebyrår .....	500,00
4. gebyrår .....	1100,00
5. gebyrår .....	1250,00
6. gebyrår .....	1400,00
7. gebyrår .....	1600,00
8. gebyrår .....	1800,00
9. gebyrår .....	2050,00
10. gebyrår .....	2300,00
11. gebyrår .....	2550,00
12. gebyrår .....	2800,00
13. gebyrår .....	3050,00
14. gebyrår .....	3300,00
15. gebyrår .....	3600,00
16. gebyrår .....	3900,00
17. gebyrår .....	4200,00
18. gebyrår .....	4500,00
19. gebyrår .....	4800,00
20. gebyrår .....	5100,00
Årsgebyrer, der betales senere end forfaldsdag, forhøjes med 20%. Gebyret skal være betalt inden 6 måneder efter forfaldsdagen.	
<b>11. Gebyr for fremsættelse af indsigelse</b> .....	2500,00
<b>12. Gebyr for administrativ omprøvnig</b> .....	7000,00
<b>13. Klagegebyr</b> .....	8000,00

Ovennævnte priser skal ikke tillægges moms

# Supplerende beskyttelsescertifikater

	kr.
<b>1. Ansøgningsgebyr</b> .....	3000,00
<b>2. Genoptagelsesgebyr</b> .....	600,00
<b>3. Genoprettelsesgebyr</b> .....	3000,00
<b>4. Årsgebyr pr. påbegyndt gebyrår</b> .....	5100,00

Årsgebyrer, der betales senere end forfaldsdag, forhøjes med 20%.  
Gebyret skal være betalt inden 6 måneder efter forfaldsdagen.

<b>5. Gebyr for administrativ omprøvnig</b> .....	1500,00
---	---------

Der skal betales et gebyr på 7000 kr. for eventuel omprøvnig af grundpatentet

<b>6. Klagegebyr</b> .....	4000,00
----------------------------	---------

Ovennævnte priser skal ikke tillægges moms

# Brugsmodeller

	kr.
<b>1. Ansøgningsgebyr</b> .....	2000,00
<b>2. Gebyr for senere indlevering af dansk oversættelse af international ansøgning</b> .....	1100,00
<b>3. Genoptagelsesgebyr</b> .....	400,00
<b>4. Fornyelsesgebyrer</b>	
For 1. periode .....	2000,00
For 2. periode .....	3000,00

Fornyelsesgebyrer, der betales efter udløbet af den pågældende registreringsperiode, forhøjes med 20%.

<b>5. Gebyr for prøvning før eller efter registrering</b> .....	4000,00
<b>6. Gebyr for behandling af anmodning om udslettelse</b> .....	2000,00
<b>7. Gebyr for bekendtgørelse af ændret registrering og publicering af ændret formulering</b> .....	1100,00
<b>8. Klagegebyr</b> .....	5000,00

Ovennævnte priser skal ikke tillægges moms

# Chips (halvledertopografier)

	kr.
<b>1. Ansøgningsgebyr</b> .....	1500,00
<b>2. Gebyr for behandling af anmodning af overførelse af ansøgning om registrering</b> .....	1000,00
<b>3. Klagegebyr</b> .....	4000,00

Ovennævnte priser skal ikke tillægges moms

## Mønstre (design)

1. **Ansøgningsgebyr** ..... kr. 1300,00

### Tillægsgebyrer:

- a. Ved samregistrering for hvert mønster ud over det første ..... 800,00  
b. For bekendtgørelse af hver afbildning ud over den første ..... 400,00

2. **Genoptagelsesgebyr** ..... 200,00

3. **Fornyelsesgebyr** ..... 2200,00

### Tillægsgebyr ved fornyelse:

Ved samregistrering for hvert mønster ud over det første ..... 1100,00

Fornyelsesgebyrer inkl. tillægsgebyr, der betales efter udløbet af den pågældende registreringsperiode, forhøjes med 20%.

4. **Klagegebyr** ..... 4000,00

Ovennævnte priser skal ikke tillægges moms

## Vare- og fællesmærker

1. **Ansøgningsgebyr** ..... kr. 2350,00

- a. Grundgebyr ..... 2350,00  
b. Tillægsgebyr for hver klasse ud over 3 ..... 600,00  
Der er i alt 42 klasser

2. **Gebyr for videreførelse af Madrid-Protokol-registrering som dansk vare- eller fællesmærke-ansøgning** ..... 1500,00

3. **Fornyelsesgebyr**  
a. Grundgebyr ..... 2350,00  
b. Tillægsgebyr for hver klasse ud over 3 ..... 600,00

Fornyelsesgebyrer inkl. tillægsgebyr, der betales efter udløbet af den pågældende registreringsperiode, forhøjes med 20%.

4. **Gebyr for anmodning om deling af en ansøgning eller en registrering** for hver udskilt ansøgning eller registrering ..... 2000,00

5. **Gebyr for fremsættelse af indsigelse** ..... 2500,00

6. **Gebyr for administrativ ophævelse** ..... 2500,00

7. **Klagegebyr** ..... 4000,00

8. **Gebyr for underretning til indehaver af varemærkerettighed**  
Årligt gebyr ..... 1000,00

Ovennævnte priser skal ikke tillægges moms

## Skorstensmærker og kontorflag

1. **Ansøgningsgebyr** ..... kr. 2000,00

Ovennævnte pris skal ikke tillægges moms

## Kommunevåbener og -segl

1. **Ansøgningsgebyr** ..... kr. 2000,00

Ovennævnte pris skal ikke tillægges moms

## Publikationer

1. **Årsabonnement** ..... kr.

- a. Dansk Patenttidende ..... 1000,00  
b. Patentskrifter  
- på papir ..... 8000,00  
- på CD-ROM (SPACE-DK) ..... 5000,00  
c. Dansk Patentregister ..... 400,00  
d. Sammendrag af almindeligt tilgængelige danske patentansøgninger  
- Alle sektioner ..... 8000,00  
- sektion A ..... 1600,00  
- sektion B ..... 1600,00  
- sektion C07 + C12 ..... 1600,00  
- sektion C, resten ..... 900,00  
- sektion D ..... 500,00  
- sektion E ..... 900,00  
- sektion F ..... 900,00  
- sektion G ..... 900,00  
- sektion H ..... 900,00  
e. Oversættelser af EP-skrifter ..... 8000,00  
f. Dansk Brugsmodeltidende ..... 600,00  
g. Brugsmodelskrifter ..... 8000,00  
h. Dansk Varemærketidende ..... 1000,00  
i. Dansk Varemærkerregister ..... 200,00  
j. Varemærke-særtidende med §13-afslag ..... 100,00  
k. Varemærkeindsigelsestidende ..... 200,00  
l. Nye danske varemærkeansøgninger, ugeliste ..... 450,00  
m. Dansk Mønstertidende ..... 600,00  
n. Dansk Mønsterregister ..... 200,00  
o. Patenthåndbog, ved tegning af abonnement ..... 500,00  
- løsblade hertil, pr. side ..... 10,00  
p. Brugsmodelhåndbog, ved tegning af abonnement ..... 500,00  
- løsblade hertil, pr. side ..... 10,00  
q. Ankenævnskendelser  
- alle kendelser ..... 4200,00  
- kendelser/patent- og brugsmodelområdet ..... 2000,00  
- kendelser/vare- og fællesmærkeområdet ..... 2000,00  
- kendelser/mønster- og chipsområdet ..... 400,00

Abonnementer tillægges porto

### 2. Løssalg

- a. Dansk Patenttidende ..... 40,00  
b. Dansk Patentregister ..... 400,00  
c. Sammendrag af alm. tilgængelige patentansøgninger ..... 30,00  
d. Dansk Varemærketidende ..... 40,00  
e. Dansk Varemærkerregister ..... 200,00  
f. Varemærke-særtidende med §13-afslag ..... 100,00  
g. Varemærkeindsigelsestidende ..... 200,00  
h. Varemærkeindsigelsestidende, udk. 1995 ..... 300,00  
i. Dansk Mønstertidende ..... 40,00  
j. Dansk Mønsterregister ..... 200,00  
k. Dansk Brugsmodeltidende ..... 40,00  
l. Sammendrag af alm. tilgængelige brugsmodelansøgninger ..... 30,00  
m. Fremlæggelses- og patentskrifter på CD-ROM (SPACE-DK)  
- 1993-2000, pr. årgang ..... 5000,00  
- 1990-1992, pr. årgang ..... 2000,00

Ovennævnte priser skal ikke tillægges moms

Fremlæggelses-, patent- og brugsmodelskrifter samt oversættelser af EP-skrifter leveres til gældende kopipris

3. **Love og bekendtgørelser** vedr. industriel ejendomsret ..... 12,00-33,00

### 4. Andre publikationer

- a. Varemærkeklassifikation  
- alfabetisk liste ..... 500,00  
- klassedelte liste ..... 400,00  
b. Mønsterklassifikation ..... 35,00  
- ændringer og tilføjelser hertil ..... 15,00

5. **"Fra væsen til virksomhed", Danske patenter gennem 100 år** (fås på dansk og engelsk), inkl. moms ..... 195,00

Ovennævnte priser tillægges moms, hvis andet ikke er angivet

# Erhvervsservice

1. Timepris*	kr. 900,00
<b>2. Løbende overvågninger</b>	
a. Overvågning af ansøgninger Overvågning af dansk patent-, brugsmode-, mønster- eller varemærkeansøgning sammensættes af: Pris pr. år ..... 1500,00 Pris pr. meddelelse ..... 375,00	
b. Øvrige overvågninger beregnes efter timepris Hertil skal lægges evt. online-udgifter	
<b>3. Navneundersøgelser*</b>	
a. International undersøgelse af patentrettigheder i 1-2 navne inkl. op til 40 referencer ..... 2500,00 Yderligere referencer, pr. reference ..... 16,00 Yderligere navne, pr. navn ..... 750,00	
b. Undersøgelse af patent- og brugsmode-, mønsterrettigheder med gyldighed for Danmark i 1-2 navne ..... 1800,00 Yderligere navne, pr. navn ..... 375,00	
c. Øvrige navneundersøgelser beregnes efter timepris Hertil skal lægges evt. online-udgifter	
<b>4. Patentfamilieundersøgelser og statusundersøgelser*</b>	
a. Patentfamilieundersøgelse ..... 1000,00	
b. Patentfamilieundersøgelse, inkl. status ..... 2000,00	
c. Statusundersøgelse af udenlandske rettigheder Første nummer ..... 750,00 Pr. følgende nummer ..... 375,00	
d. Statusundersøgelse af danske rettigheder, pr. nummer ..... 375,00	
e. Øvrige undersøgelser beregnes efter timepris Hertil skal lægges evt. online-udgifter	
<b>5. Kollisionsundersøgelser af varemærker, inkl. 3 klasser*</b>	
Yderligere klasser, pr. 10 klasser ..... 500,00	
<b>6. Skanning af varemærker*</b>	
a. Første klasse ..... 500,00	
b. Yderligere klasser, pr. klasse ..... 200,00	
c. Skanning af alle 42 klasser ..... 3000,00	
<b>7. LOGO-skanning*</b> , inkl. op til 25 referencer ..... 2100,00 Yderligere referencer, pr. 25 referencer ..... 500,00	
<b>8. Varemærkedatabase*</b>	
a. Første klasse ..... 3000,00	
b. Yderligere klasser - op til 4, pr. klasse ..... 1500,00	
<b>9. Skanning af varemærker ansøgt eller registreret i udlandet*</b>	
a. Første klasse for 1-2 lande ..... 1000,00	
b. Følgende lande, pr. land ..... 500,00	
c. Følgende klasser, pr. klasse ..... 200,00	
<b>10. Pris for levering pr. telefax</b> ..... 75,00	

\* Hastelevering kan aftales mod pristillæg.

Ovennævnte priser tillægges moms

# Kopiservice

1. Fotokopier af patent- og brugsmode-, mønsterpublikationer	kr.
a. Pris pr. publikation indtil 200 sider ..... 50,00	
b. Publikationer ud over 200 sider: pris efter aftale	
<b>2. Fotokopier, taget på læsesalen</b> ved kontant betaling, pr. side, inkl. moms ..... 3,00	
<b>3. Udenlandske patentpublikationer, der ikke findes i egne samlinger</b>	
I ved hjemtagning fra udlandet:	
a. Pris for hjemtagning ..... 100,00	
b. Pris pr. publikation ..... 100,00	
Hjemtagning af sagsakter fra USA og patentpublikationer og sagsakter fra Sydafrika: Pris efter aftale.	
II ved levering af tilsvarende publikation fra egne samlinger:	
a. Identifikation ..... 100,00	
b. Kopipris (se pkt. 1)	
<b>4. Engelsksprogede sammendrag, der ikke findes i egne samlinger</b> , pr. sammendrag ..... 50,00	
<b>5. Tidsskriftsartikler o.l., der ikke findes i egne samlinger</b>	
a. Pris for hjemtagning ..... 100,00	
b. Pris pr. artikel ..... 100,00	
<b>6. Aktindsigt i europæiske patenter og patentansøgninger</b>	
a. Ekspedition (inkl. EPO-gebyr) ..... 315,00	
b. Kopier	
- ved tilsendelse, pr. side ..... 3,25	
- ved afhentning, pr. side ..... 2,50	
- ved afhentning og kontant betaling, pr. side inkl. moms ..... 3,00	
<b>7. Databaseudskrift vedr. en varemærkeretlighed</b> ..... 50,00	

Ovennævnte priser tillægges moms, hvis andet ikke er angivet

<b>8. Bekræftet kopi af en patent-, brugsmode-, mønster- eller varemærkeansøgning</b> ..... 300,00 Hertil skal lægges kopiprisen (3,25 kr. pr. side)	
<b>9. Bekræftet udskrift af patent-, certifikat-, brugsmode-, topografi-, mønster- eller varemærkesagsregistret</b> ..... 300,00	
<b>10. Bekræftet udskrift af registret over kommunevåbener og -segl eller registret over skorstensmærker og kontorflag</b> .. 200,00	
<b>11. Udskrift af patent-, certifikat-, brugsmode-, topografi-, mønster- eller varemærkesagsregistret, registret over kommunevåbener og -segl eller registret over skorstensmærker og kontorflag</b> ..... 50,00	

Ovennævnte priser skal ikke tillægges moms

<b>12. Priser for levering</b>	
a. Levering pr. telefax ..... 75,00	
b. Ekspreslevering pr. telefax ..... 275,00	
c. Ekspreslevering pr. post ..... 200,00	
Hertil lægges porto	

Ovennævnte priser tillægges moms

# Kurser og foredrag

1. Kurser	kr.
Priser på åbne og virksomhedsinterne kurser fås ved direkte henvendelse til KursusCentret	
<b>2. Foredrag*</b>	
Første time ..... 2000,00	
Følgende timer, pr. time ..... 1500,00	

\* Særpriser afhængig af deltagerantal og forberedelsestid

Ovennævnte priser tillægges moms



