

Dansk Brugsmodel Tidende



Anvendte publikationskoder

W	sammendrag af almindeligt tilgængelig brugsmødelansøgning
U1	almindeligt tilgængelig brugsmødelansøgning uden prøvning
U3	registreret brugsmødel uden prøvning
U4	registreret brugsmødel med prøvning
Y3	registreret brugsmødel uden prøvning - efter U1
Y4	registreret brugsmødel med prøvning - efter U1 eller U3
Y5	ændret registreret brugsmødel uden prøvning - efter U3
Y6	ændret registreret brugsmødel med prøvning - efter U3 eller U4
Z5	ændret registreret brugsmødel uden prøvning - efter U1 eller Y3
Z6	ændret registreret brugsmødel med prøvning - efter U1 eller Y3 eller U1 og Y4

INDHOLD

Klasseregister	667
Almindeligt tilgængelige brugsmødelansøgninger(bilag)	669
Brugsmødelregistreringer i publiceringsnummerorden(bilag)	677
Omtryk af brugsmødelregistreringer(bilag)	701
Registrerede brugsmødel, hvori der er anmodet om prøvning eller udslettelse, i publiceringsnummerorden	704
Fornyelse af registrerede brugsmødel, i publiceringsnummerorden	705
Registrerede brugsmødel, der er ophørte, i publiceringsnummerorden	706
Navneregister	707
Andre meddelelser	709
Prisliste	710

Abonnementsprisen for årgangen er 600,- kr. Abonnement tegnes i Patent- og Varemærkestyrelsen, Helgeshøj Allé 81, 2630 Tåstrup, tlf. 43 50 85 35, Gironr. 4 02 05 53, hvor enkelte numre sælges for en pris af 40 kr.

Ansvarlig for redaktion: Niels Ravn
Trykt hos Patent- og Varemærkestyrelsen

ISSN 0907-4597

Klasseregister

Liste over almindeligt tilgængelige brugsmodelansøgninger og brugsmodelregistreringer ordnet efter klasser

Forsiderne til ansøgningerne og brugsmodelskrifterne indeholdende bibliografiske oplysninger, sammendrag og tegning m.m. kan ses i de efterfølgende bilag, hvor de står i publiceringsnummerorden.

(51) Klasse	Publ.type	(10) Publ.nr.	(51) Primær klasse
A 01 C 3/02	U3	DK 2000 00332	A 01 C 3/02
A 22 C 15/00	U3	DK 2000 00322	B 65 G 47/91
A 43 B 3/20	U3	DK 2000 00313	A 43 B 3/20
A 43 B 13/38	U3	DK 2000 00300	A 43 B 13/38
A 47 B 81/06	U3	DK 1999 00290	A 47 B 81/06
A 47 C 1/024	W	DK 1998 00185	A 47 C 1/024
A 47 F 5/04	U3	DK 2000 00288	G 09 F 11/02
A 47 J 37/07	U3	DK 2000 00287	A 47 J 37/07
A 47 J 37/07	U3	DK 2000 00312	A 47 J 37/07
A 61 B 18/22	U3	DK 1999 00380	A 61 B 18/22
A 61 G 5/10	W	DK 1998 00185	A 47 C 1/024
A 61 G 17/00	U3	DK 2000 00282	A 61 G 17/00
A 61 G 19/00	U3	DK 2000 00283	A 61 G 19/00
A 61 H 3/00	U3	DK 1999 00287	A 61 H 3/00
A 61 K 31/40	U3	DK 2000 00333	A 61 K 31/40
A 61 M 5/20	U3	DK 2000 00331	A 61 M 5/20
A 61 M 25/09	U3	DK 1999 00380	A 61 B 18/22
A 61 N 5/10	U3	DK 1999 00380	A 61 B 18/22
A 61 P 5/48	U3	DK 2000 00333	A 61 K 31/40
B 23 B 45/14	U3	DK 2000 00317	B 23 B 45/14
B 23 B 47/28	U3	DK 2000 00317	B 23 B 45/14
B 23 B 49/00	U3	DK 2000 00317	B 23 B 45/14
B 23 Q 17/22	U3	DK 2000 00317	B 23 B 45/14
B 27 N 3/00	W	DK 1998 00414	B 27 N 3/00
B 60 R 25/00	U3	DK 2000 00308	B 60 R 25/00
B 62 B 9/12	U3	DK 2000 00323	B 62 B 9/14
B 62 B 9/14	U3	DK 2000 00323	B 62 B 9/14
B 62 D 53/08	U3	DK 2000 00308	B 60 R 25/00
B 65 G 47/91	U3	DK 2000 00322	B 65 G 47/91
B 65 G 61/00	U3	DK 2000 00322	B 65 G 47/91
B 67 B 7/00	U4	DK 1999 00297	B 67 B 7/40
B 67 B 7/40	U4	DK 1999 00297	B 67 B 7/40
B 67 B 7/44	U4	DK 1999 00297	B 67 B 7/40
C 07 D 207/12	U3	DK 2000 00333	A 61 K 31/40
C 07 D 405/12	W	DK 1999 00234	C 07 D 405/12
E 04 B 2/30	U3	DK 2000 00174	E 04 B 2/30
F 16 L 3/11	W	DK 1998 00368	F 16 L 3/11
F 21 V 8/00	U3	DK 2000 00281	F 21 V 8/00
F 21 W 131:30	U3	DK 2000 00281	F 21 V 8/00
F 23 L 13/02	Y6	DK1993 00106	F 24 B 5/04
F 24 B 5/04	Y6	DK1993 00106	F 24 B 5/04
G 06 K 11/18	U3	DK 2000 00285	G 06 K 11/18
G 09 F 11/02	U3	DK 2000 00288	G 09 F 11/02
G 11 B 33/04	U3	DK 1999 00290	A 47 B 81/06
H 01 R 27/02	W	DK 1998 00465	H 01 R 31/02
H 01 R 31/02	W	DK 1998 00465	H 01 R 31/02
H 01 R 31/06	W	DK 1998 00465	H 01 R 31/02

BRUGSMODELANSØGNINGER

I

PUBLICERINGSNUMMERORDEN

(19) DANMARK

(10) DK 1998 00185 W



(12) BRUGSMODELANSØGNING

Patent- og
Varemærkestyrelsen

Almindeligt tilgængelig

- (51) **Int.Cl. 6:** A 47 C 1/024 A 61 G 5/10
 (21) **Ansøgningsnr.:** BA 1998 00185
 (22) **Indleveringsdag:** 1998-05-19
 (24) **Løbedag:** 1998-05-19
 (41) **Alm. tilg. dato:** 1999-02-28
 (45) **Publiceringsdato:** 2000-12-08
- (30) **Prioritetsoplysninger:**
1997-11-28 DK 00450/97
- (71) **Brugsmodelansøger:**
AJ Sadelmageren, Viby Aps, Damagervej 22, 8260 Viby J, Danmark
- (72) **Frembringer:**
Frank Nielsen Lykkegaard, Stavtrupvej 58, 8260 Viby J, Danmark
- (74) **Fuldmægtig:**
Plougmann, Vingtoft & Partners A/S, Sankt Annæ Plads 11, 1250 København K, Danmark

- (54) **Benævnelse:**
Mekanisme til vipning af et ryglæn i forhold til et sæde, mekanisme til forskydning af et armlæn i forhold til et sæde og et ryglæn, og mekanisme til at fastholde et armlæn til et sæde

(57) **Sammendrag:**

Opfindelsen vedrører mekanismer til brug ved vipning af ryglæn i forhold til et sæde og ved forskydning af et armlæn i forhold til ryglænet og sædet. En mekanisme udmærker sig ved at vipning af ryglænet i forhold til sædet medfører at ryggen på en person bliver ført fremefter i stedet for bagud i forhold til en bagdel på personen. En anden mekanisme udmærker sig ved at armlænet samtidig bliver fastholdt i stort set vandret position og i samme position i forhold til ryglænet, hvilket medfører at en arm støttet på armlænet ikke bliver flyttet i forhold til ryggen på personen. En yderligere mekanisme medfører at armlænet kan blive fastholdt sikkert til sædet, men også nemt og ubesværet kan blive løsnet fra sædet, når personen skal op ad eller ned i sædet.

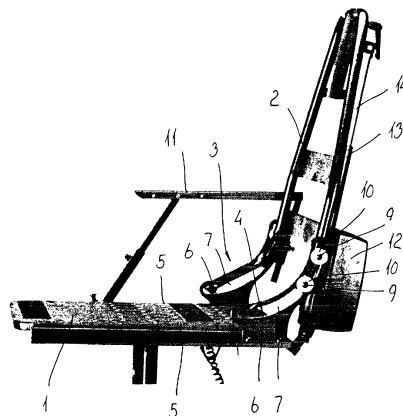


Fig. 1

(19) DANMARK

(10) DK 1998 00368 W



(12) BRUGSMODELANSØGNING

Patent- og
Varemærkestyrelsen

Almindeligt tilgængelig

(51) **Int.Cl. 6:** F 16 L 3/11
 (21) **Ansøgningsnr.:** BA 1998 00368
 (22) **Indleveringsdag:** 1998-10-01
 (24) **Løbedag:** 1998-10-01
 (41) **Alm. tilg. dato:** 2000-01-01
 (45) **Publiceringsdato:** 2000-12-08

(71) **Brugsmodelansøger:**
 Tonni Olesen VVS-teknik, Odelsgade 42 B, 7130 Juelsminde, Danmark

(72) **Frembringer:**
 Tonni Olesen, Odelsgade 42 B, 7130 Juelsminde, Danmark

(74) **Fuldmægtig:**
 Larsen & Birkeholm A/S, Skandinavisk Patentbureau, Banegårdspladsen 1, 1570 København V, Danmark

(54) **Benævnelse:**
 Rørbærer

(56) **Relevante publikationer:**
 US2539783
 US3273837

(57) **Sammendrag:**

Rørbærer med vægflange, hvilken rørbærer omfatter en underdel (4) og en overdel (10). Underdelen (4) har en rørbærerskal (7) ved sin ene ende og en vægflange (1) ved sin anden ende, og underdelen (4) og overdelen (10) kan samles omkring et rør eller lignende. Rørbæreren kan fastgøres til en væg (17), et loft eller lignende bygningsdele. Det nye ved frembringelsen udgøres af, at underdelen (4) omfatter et afstandsstykke (5) mellem rørbærerskallen (7) og vægflangen (1), hvilket afstandsstykke (5) kan afkortes i længden, og at rørbæreren er fremstillet af plast eller lignende materiale.

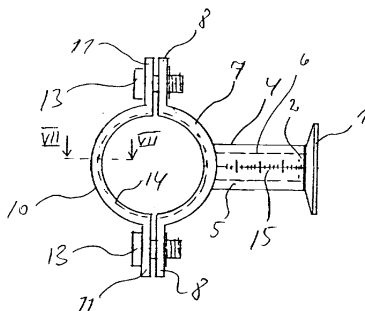


FIG. 4

(19) DANMARK

(10) DK 1998 00414 W



(12) BRUGSMODELANSØGNING

Patent- og
Varemærkestyrelsen

Almindeligt tilgængelig

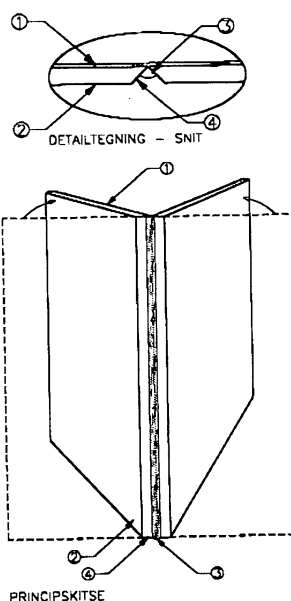
- (51) **Int.Cl. 6:** B 27 N 3/00
 (21) **Ansøgningsnr.:** BA 1998 00414
 (22) **Indleveringsdag:** 1998-11-05
 (24) **Løbedag.:** 1998-11-05
 (41) **Alm. tilg. dato:** 2000-02-05
 (45) **Publiceringsdato:** 2000-12-08
- (71) **Brugsmodelansøger:**
 Baltic Board Bornholm A/S, Almindingsvej 2 A, 3720 Åkirkeby, Danmark
- (72) **Frembringer:**
 Hans Hartmann Hjorth, Brinkevej 4, 3770 Allinge, Danmark
- (74) **Fuldmægtig:**
 Hans Hartmann Hjorth, Brinkevej 4, 3770 Allinge, Danmark

- (54) **Benævnelse:**
 Foldeplader

- (57) **Sammendrag:**
 Intet

PRINCIPSKITSE "BALTIC"

1. EVT. BELEGGNING
 2. PLADE
 3. EVT. KLÆBENDE/ELASTISK MÅT.
 4. V-SNIT



(19) DANMARK

(10) DK 1998 00465 W



(12) BRUGSMODELANSØGNING

Patent- og
Varemærkestyrelsen

Almindeligt tilgængelig

(51) **Int.Cl. 6:** H 01 R 31/02 H 01 R 27/02 H 01 R 31/06
 (21) **Ansøgningsnr.:** BA 1998 00465
 (22) **Indleveringsdag:** 1998-12-09
 (24) **Løbedag.:** 1998-12-09
 (41) **Alm. tilg. dato:** 2000-03-09
 (45) **Publiceringsdato:** 2000-12-08

(71) **Brugsmodelansøger:**
 LK A/S, Industriparken 32, 2750 Ballerup, Danmark

(72) **Frembringer:**
 Bjørn Bruhn Thomsen, Carl Plougs Vej 40, 3460 Birkerød, Danmark

(54) **Benævnelse:**
 Afgreningsstikprop samt anvendelse af samme

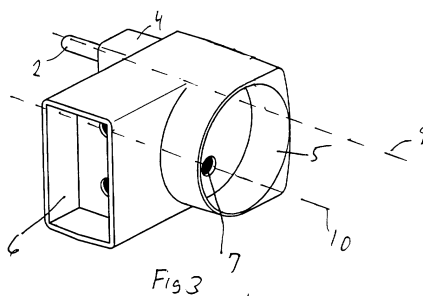
(56) **Relevante publikationer:**
 DE2143899

(57) **Sammendrag:**

En afgreningsstikprop (1) består af et antal hunstikorganer (5,7) og et hanstikorgan (2,4), hvor hanstikorganet er indrettet til at etablere elektrisk forbindelse til et vægudtag.

Ifølge frembringelsen er hanstikorganets (2,4) kontaktdele (2) forskudt, f.eks. parallelforskudt, i forhold til hunstikorganets (5), kontaktdele (7).

På denne måde bliver det muligt, at anbringe 2 afgreningsstikpropper, som har cirkulære optageorganer for hunstikorganets kontaktdele, i et vægudtag med to par stikudtag.



(19) DANMARK

(10) DK 1999 00234 W



(12) BRUGSMODELANSØGNING

Patent- og
Varemærkestyrelsen

Almindeligt tilgængelig

-
- (51) **Int.Cl. 7:** C 07 D 405/12
- (21) **Ansøgningsnr.:** BA 1999 00234
- (22) **Indleveringsdag:** 1999-06-15
- (24) **Løbedag:** 1999-04-23
- (41) **Alm. tilg. dato:** 1999-10-02
- (45) **Publiceringsdato:** 2000-12-08
- (30) **Prioritetsoplysninger:**
1998-07-02 GB 9814316.7 1998-10-06 GB 9821732.6 1999-02-10 GB 9902935.7
- (67) **Reg. er en forgrening fra DK pat. ans. nr:**
PA 1999 00554
- (71) **Brugsmodelansøger:**
SmithKline Beecham plc, New Horizons Court, Brentford, Middlesex TW8 9EP, Storbritannien
- (72) **Frembringer:**
Andrew Simon Craig, 31 Camden Road, Sevenoaks, Kent TN13 3LU, Storbritannien
Deidre O'Keeffe, 42 Sigrest Square, Kingston Upon Thames, Surrey KT2 6JT, , Storbritannien
Neal Ward, Stoney Heights, Steep Road, Crowborough, East Sussex TN6 3RX, Storbritannien
Alan David Jones, London Road, Riverhead, Sevenoaks, Kent TN13 2DT, Storbritannien
Victor Witold Jacewicz, SmithKline Beecham Pharmaceuticals, Old Powder Mills, Near L, eigh, Tonbridge, Kent TN11 9AN, Storbritannien
Michael Urquhart, SmithKline Beecham Pharmaceuticals, Old Powder Mills, Near Leigh, Tonbridge, Kent TN11 9AN, , Storbritannien
- (74) **Fuldmægtig:**
Hofman-Bang A/S, Hans Bekkevolds Allé 7, 2900 Hellerup, Danmark
-
- (54) **Benævnelse:**
Paroxetinsalte, farmaceutisk præparat indeholdende disse og anvendelser deraf
- (56) **Relevante publikationer:**
WO9856787
- (57) **Sammendrag:**
De nye salte er et værdifuldt alternativ til hydrochloridet i lægemidler til behandling af en række lidelser og er nyttige mellemprodukter ved fremstilling af en række kendte salte.

BRUGSMODELREGISTRERINGER

I

PUBLICERINGSNUMMERORDEN

(19) DANMARK

(10) DK 1999 00287 U3



(12) BRUGSMODELSKRIFT

Patent- og
Varemærkestyrelsen

- (51) **Int.Cl. 6:** A 61 H 3/00
 (21) **Ansøgningsnr.:** BA 1999 00287
 (22) **Indleveringsdag:** 1999-08-09
 (24) **Løbedag:** 1999-08-09
 (41) **Alm. tilg. dato:** 2000-11-09
 (45) **Registreringsdato:** 2000-12-08
 (45) **Publiceringsdato:** 2000-12-08
- (73) **Brugsmodelindehaver:**
 Hans Arne Nissen, Vævergade 18, 7150 Barrit, Danmark
- (72) **Frembringer:**
 Hans Arne Nissen, Vævergade 18, 7150 Barrit, Danmark

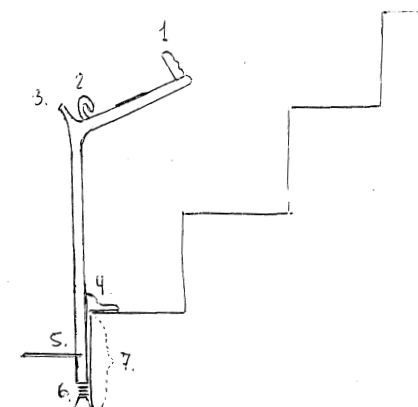
- (54) **Benævnelse:**
 Trappestok

- (57) **Sammendrag:**

Trappestokken er forsynet med en trædeflade (5) anbragt mellem stokkens fod (6) og en sædvanlig trindhøjde (7). Med trædefladen (5) anbragt f.eks. midtvejs mellem de to trappetrin halveres trindhøjden, hvorved der kræves væsentlig mindre anstrengelse og bevægelighed for en gangbesværet.

På stokkens forkant (siden der vender ind mod trappeforkanten) er anbragt en støttekonsol (4), og stokkens fod (6) er forsynet med en justerbar fjederbelastet fod (6). Støttekonsollen (4) mod trappeforkanten og stokkens justerbare fod (6) sikrer, dels tilpasning til varierende trindhøjder, og til stokkens stabilitet mod trappen, ved hjælp af brugerens egen vægt.

Trappestok. fig. 1



(19) DANMARK

(10) DK 1999 00290 U3



(12) BRUGSMODELSKRIFT

Patent- og
Varemærkestyrelsen

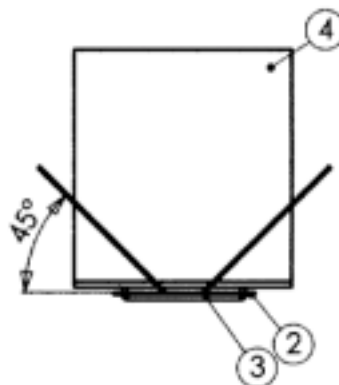
- (51) **Int.Cl. 6:** A 47 B 81/06 G 11 B 33/04
 (21) **Ansøgningsnr.:** BA 1999 00290
 (22) **Indleveringsdag:** 1999-08-11
 (24) **Løbedag:** 1999-08-11
 (41) **Alm. tilg. dato:** 2000-11-11
 (45) **Registreringsdato:** 2000-12-08
 (45) **Publiceringsdato:** 2000-12-08
- (73) **Brugsmodelindehaver:**
 Anders Koefoed, Sortedam Dossering 13 B, 5., 2200 København N, Danmark
- (72) **Frembringer:**
 Steen Graabæk, Sundholmsvej 46, Bygning Y, 2300 København S, Danmark

- (54) **Benævnelse:**
 Holder for flade emner

- (57) **Sammendrag:**

En holder for flade emner i form af CD-kassetter, disketter og lignende. Det nye ved frembringelsen udgøres af, at udformningen har en enkelhed der tillader emnet at blive fremstillet af kun én udstanset/udskåret pladedel, samt at pladedelen forarbejdes med kun 2 buk. Holderen er således udformet at den tillader placering på både vandret og lodret flade. Ved vandret montering er emnet forsynet med en gummisnor, der forhindrer de flade emner i at skride på den ellers glatte bundplade, samt skåner det vandrette underlag. Som gummisnor anvendes en pekningsring, idet at den er fastgjort så simpelt at kun én ring er nødvendig for at frembringe funktionen.

Fig. 3



(19) DANMARK

(10) DK 1999 00297 U4



(12) BRUGSMODELSKRIFT

Patent- og
Varemærkestyrelsen

Reg. brugsmodel med prøvning

- (51) **Int.Cl. 7:** B 67 B 7/40 B 67 B 7/00 B 67 B 7/44
 (21) **Ansøgningsnr.:** BA 1999 00297
 (22) **Indleveringsdag:** 1999-08-13
 (24) **Løbedag:** 1999-08-13
 (41) **Alm. tilg. dato:** 2000-11-13
 (45) **Registreringsdato:** 2000-12-08
 (45) **Publiceringsdato:** 2000-12-08
- (73) **Brugsmodelindehaver:**
IK Holding ApS, Højmevej 36-38, 5250 Odense SV, Danmark
- (72) **Frembringer:**
Erik Nielsen, c/o IK Holding ApS, Højmevej 36-38, 5250 Odense SV, Danmark
- (74) **Fuldmægtig:**
Larsen & Birkeholm A/S, Skandinavisk Patentbureau, Banegårdspladsen 1, 1570 København V, Danmark

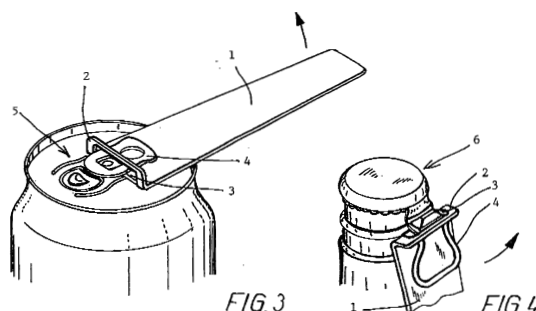
- (54) **Benævnelse:**
Kapselaftager
- (56) **Relevante publikationer:**
US4463631
US4549451
US4309921
US4967622

(57) **Sammendrag:**

Kapsler med gribering kan være vanskelige af aftrække især, hvis man har svage fingerkræfter.

For at lette aftrækningen kan man ifølge opfindelsen anvende en kapselaftager, som omfatter et skaft (1), hvorpå der er anbragt en ophøjning i form af en ombukket del (2), som er forsynet med en aflang spalte eller åbning (3). Ved at indføre griberingen (4) i denne åbning (3), vil den forløbe oven på skaftet (1), så man kan vippe skaftet (1) og dermed let og ubesværet løfte og frigøre kapslen (5,6).

Aftageren kan anvendes på både dåser og flasker forsynet med kapsler med gribering (4).



(19) DANMARK

(10) DK 1999 00380 U3



(12) BRUGSMODELSKRIFT

Patent- og
Varemærkestyrelsen

(51) **Int.Cl. 7:** A 61 B 18/22 A 61 M 25/09 A 61 N 5/10
 (21) **Ansøgningsnr.:** BA 1999 00380
 (22) **Indleveringsdag:** 1999-10-29
 (24) **Løbedag.:** 1999-10-29
 (41) **Alm. tilg. dato:** 2000-12-08
 (45) **Registreringsdato:** 2000-12-08
 (45) **Publiceringsdato:** 2000-12-08

(73) **Brugsmodelindehaver:**
Tommy Busted, Lange Müllersgade 25-27, kld., 2100 København Ø, Danmark

(72) **Frembringer:**
Tommy Busted, Lange Müllersgade 25-27, kld., 2100 København Ø, Danmark

(54) **Benævnelse:**
System for nål til bestråling af bl.a. cancer knuder, f.eks. brystknuder

(57) **Sammendrag:**

Alle traditionelle metoder til bestråling af knuder, bygger på en bestråling udefra og ind til knuden. Det er en fremgangsmåde der medfører store risici for vævsskader, og deraf følgende komplikationer for patienten. Disse risici vil blive fjernet ved en bestråling af knuden indefra.

Den nye metode virker ved at man i patientens krop indfører en nål med en inderleder. Inderlederen har en guidewire-spids der kan følges direkte på en ultralyds- eller røntgenskærm, så man altid nøjagtig kan følge hvor nålspidsen er placeret i legemet, og hvornår den er placeret inde i knuden.

Herefter udtages inderlederen med guidewire-spidsen af indføringsnålen, og erstattes af en lysgivende inderleder med optiske fibre. Denne fibernål er tilsluttet et apparat som sender UV-C/røntgenstråler igennem nålen, ind i knuden.

Det er således muligt at styre bestrålingen meget præcist. Dette betyder, at det kun er selve knuden, og ikke det omkringliggende væv, som bliver bestrålet.

Hvis størrelsen på nålens tværsnit er tilstrækkeligt stort, kan guide-wire spids, lysledere og nål sammenbygges således at samtlige tre funktioner (indføring - lokalisering - bestråling) er indeholdt i én nål.



(19) DANMARK

(10) DK 2000 00174 U3



(12) BRUGSMODELSKRIFT

Patent- og
Varemærkestyrelsen

- (51) **Int.Cl. 7:** E 04 B 2/30
 (21) **Ansøgningsnr.:** BA 2000 00174
 (22) **Indleveringsdag:** 2000-05-17
 (24) **Løbedag:** 2000-05-17
 (41) **Alm. tilg. dato:** 2000-08-19
 (45) **Registreringsdato:** 2000-12-08
 (45) **Publiceringsdato:** 2000-12-08
- (30) **Prioritetsoplysninger:**
 1999-05-19 DE 29908786.7
- (73) **Brugsmodelindehaver:**
 Midtjydsk Murbinderfabrik A/S, Fabrikvej 22, Mønsted, 8800 Viborg, Danmark
- (72) **Frembringer:**
 Knud Laursen, Gl Århusvej 141, 8800 Viborg, Danmark
- (74) **Fuldmægtig:**
 Larsen & Birkeholm A/S, Skandinavisk Patentbureau, Banegårdspladsen 1, 1570 København V, Danmark

- (54) **Benævnelse:**
 forbindelsesanker til sandwichelement

- (57) **Sammendrag:**

Denne frembringelse angår et forbindelsesanker til et sandwichelement (9) med to støbte vægplader (6, 7) med på langs og på tværs forløbende armeringsstænger (3, 4), hvor forbindelsesankeret (50) består af en stang (11), der fra en midterdel (52) strækker sig i to ens dele i planer, som står vinkelret på midterdelen (52), hvilke dele i hovedsagen forløber et første stykke (53a, 53b) i et første plan, der står vinkelret på de nævnte planer, fortsætter gennem en første bøjning (54) i et andet stykke (55), derefter strækker sig mod det første plan i et tredje stykke (57) via en anden bøjning (56).

Det tredje stykke (57) strækker sig via en tredje bøjning (56) i et fjerde stykke (59) bort fra det første plan, idet de nævnte fjerde stykker (59) ved deres ender er forbundet med hinanden ved en forbindelsesdel (60, 61), der kan forankres til armeringsstænger i et armeringsnet.

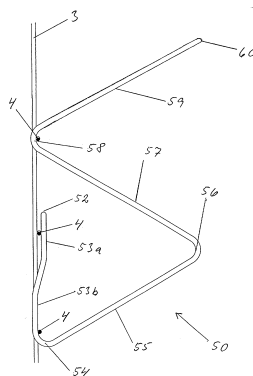


Fig. 8

(19) DANMARK

(10) DK 2000 00281 U3



(12) BRUGSMODELSKRIFT

Patent- og
Varemærkestyrelsen

(51) **Int.Cl. 7:** F 21 V 8/00 F 21 W 131:30
(21) **Ansøgningsnr.:** BA 2000 00281
(22) **Indleveringsdag:** 2000-09-22
(24) **Løbedag.:** 2000-09-22
(41) **Alm. tilg. dato:** 2000-12-08
(45) **Registreringsdato:** 2000-12-08
(45) **Publiceringsdato:** 2000-12-08

(73) **Brugsmodelindehaver:**
Henrik Sørensen, Themsvej 24, 8240 Risskov, Danmark

(72) **Frembringer:**
Henrik Sørensen, Themsvej 24, 8240 Risskov, Danmark

(54) **Benævnelse:**
Lampe med lysledertråde

(57) **Sammendrag:**

Denne frembringelse angår en lampe der er fremstillet på en sådan måde at lyset fra en lyskilde, der er indbygget i et ikke lysgennemtrængeligt lampehus, sendes direkte ud gennem en række enkeltmonterede lysledertråde / lyslederfibre. Lampen er fremstillet så den kan hænge i eksempelvis et loftsbeslag og skal med udsendelse af et ensartet lys gennem de enkelte lyslederfibre opleves små lysprikker når den betragtes nedefra.



(19) DANMARK

(10) DK 2000 00282 U3



(12) BRUGSMODELSKRIFT

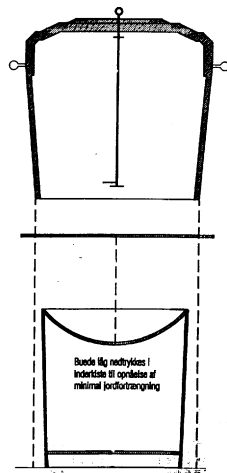
Patent- og
Varemærkestyrelsen

- (51) **Int.Cl. 7:** A 61 G 17/00
 (21) **Ansøgningsnr.:** BA 2000 00282
 (22) **Indleveringsdag:** 2000-09-25
 (24) **Løbedag:** 2000-09-25
 (41) **Alm. tilg. dato:** 2000-12-08
 (45) **Registreringsdato:** 2000-12-08
 (45) **Publiceringsdato:** 2000-12-08
- (73) **Brugsmodelindehaver:**
 Otto Werner Schnack, , Nygade 18 E, 4300 Holbæk, Danmark
 Peter Molin Andersen, Absalonsgade 42,1, 1658 København V, Danmark
- (72) **Frembringere:**
 Peter Molin Andersen, Absalonsgade 42,1, 1658 København V, Danmark
 Otto Werner Schnack, , Nygade 18 E, 4300 Holbæk, Danmark

- (54) **Benævnelse:**
 Fleksibelt inderkistelåg

- (57) **Sammendrag:**

Benævnelse: Fleksibelt inderkistelåg til en todelt adskillelig kiste til brug ved en begravelsesceremoni. Denne frembringelse angår sammenhængen mellem den to-delte kiste og det fleksible inderkistelåg. Ved kombinationen af disse er det tilstrækkeligt kun at placere jord på gravstedet én gang. Med frembringelsen vil jordfortrængningen minimeres i en sådan grad, at jorden (som ved den traditionelle begravelsesceremoni bliver placeret ovenpå gravstedet) presser det fleksible inderkistelåg til en maksimal udnyttelse og kompleksitet og herved opnås en efterfølgende absolut minimal jordfortrængning. Det fleksible inderkistelåg tilvejebringer en lettere, mere miljøvenlig og formålstjenende løsning af problemet vedrørende jordfortrængning og/eller afbrændingsmængde ved en kremering. Slutresultat: Gennem en enkelt sammenhængende løsning at kunne nedfire, adskille og ophale kisten for derefter at påfylde jord i gravstedet. Ydermere opnås en ekstrem miljøvenlig løsning, der vil kunne modstå de øgede internationale krav om forbedring af miljøet.



Tegn. nr. 3.02

(19) DANMARK

(10) DK 2000 00283 U3



(12) BRUGSMODELSKRIFT

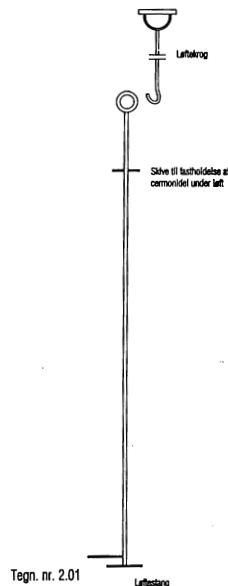
Patent- og
Varemærkestyrelsen

- (51) **Int.Cl. 7:** A 61 G 19/00
 (21) **Ansøgningsnr.:** BA 2000 00283
 (22) **Indleveringsdag:** 2000-09-25
 (24) **Løbedag:** 2000-09-25
 (41) **Alm. tilg. dato:** 2000-12-08
 (45) **Registreringsdato:** 2000-12-08
 (45) **Publiceringsdato:** 2000-12-08
- (73) **Brugsmodelindehaver:**
 Otto Werner Schnack, , Nygade 18 E, 4300 Holbæk, Danmark
 Peter Molin Andersen, Absalonsgade 42,1, 1658 København V, Danmark
- (72) **Frembringer:**
 Peter Molin Andersen, Absalonsgade 42,1, 1658 København V, Danmark
 Otto Werner Schnack, , Nygade 18 E, 4300 Holbæk, Danmark

- (54) **Benævnelse:**
 Løfteanordnings-stænger

- (57) **Sammendrag:**

Benævnelse: Løfteanordnings-stænger til brug ved en adskillelig flerdelt kiste med genanvendelig ceremonitop, som nedfirer, adskiller og ophaler ceremonidelen til terrænhøjde. Denne frembringelse angår sammenhængen mellem den to-delte kiste og de dertil hørende løfteanordnings-stænger. Ved kombinationen af disse er det tilstrækkeligt kun at fastgøre løfteanordnings-stængerne én gang. Herved bliver det muligt at sænke hele kisten (yder- og inderdel) til sin endelige hvileplads, adskille kistedelene ved drejning af løfteanordnings-stængerne samt at ophale ceremonidelen til terrænhøjde igen. Løfteanordnings-stængerne sikrer en lettere, mere miljøvenlig og formålstjenende løsning af begravelsesprocedurerne. Slutresultatet er: Gennem én enkelt sammenhængende løsning at kunne nedføre, adskille og ophale - man behøver nu ikke længere at gøre tingene i flere arbejdsprocesser. Ved brugen af løfteanordnings-stængerne samt optagelse af den genanvendelige ceremonidel, opnås ydermere en ekstrem miljøvenlig løsning, der vil kunne modstå de øgede internationale krav om forbedring af miljøet.



(19) DANMARK

(10) DK 2000 00285 U3



(12) BRUGSMODELSKRIFT

Patent- og
Varemærkestyrelsen

- (51) **Int.Cl. 7:** G 06 K 11/18
(21) **Ansøgningsnr.:** BA 2000 00285
(22) **Indleveringsdag:** 2000-09-29
(24) **Løbedag:** 2000-09-29
(41) **Alm. tilg. dato:** 2000-12-08
(45) **Registreringsdato:** 2000-12-08
(45) **Publiceringsdato:** 2000-12-08
- (73) **Brugsmodelindehaver:**
Michael Nord, Bregnegårdsvænget 4, 5700 Svendborg, Danmark
- (72) **Frembringer:**
Michael Nord, Bregnegårdsvænget 4, 5700 Svendborg, Danmark
- (74) **Fuldmægtig:**
Produktudviklingscentret, Abildvej 1 A, 5700 Svendborg, Danmark

- (54) **Benævnelse:**
Museplade af glas

- (57) **Sammendrag:**
- Denne frembringelse angår en museplade af glas til brug i forbindelse med mus til Pc'er. Det nye ved frembringelsen udgøres af, at musepladen er lavet af glas med specialbehandlet overflade, som bevarer formen under varmeudvikling ved brug af musen i situationer med hurtige bevægelser i længere tid, som for eksempel ved Pc-spil. Den transparente glasplade åbner også mulighed for påklæbning af billeder på undersiden af musepladen til information f.eks. logo.



(19) DANMARK

(10) DK 2000 00287 U3



(12) BRUGSMODELSKRIFT

Patent- og
Varemærkestyrelsen

- (51) **Int.Cl. 7:** A 47 J 37/07
(21) **Ansøgningsnr.:** BA 2000 00287
(22) **Indleveringsdag:** 2000-10-03
(24) **Løbedag.:** 2000-10-03
(41) **Alm. tilg. dato:** 2000-12-08
(45) **Registreringsdato:** 2000-12-08
(45) **Publiceringsdato:** 2000-12-08
- (73) **Brugsmodelindehaver:**
Peder Dreier, Hvalpsundvej 20, 9610 Nørager, Danmark
- (72) **Frembringer:**
Peder Dreier, Hvalpsundvej 20, 9610 Nørager, Danmark

- (54) **Benævnelse:**
Gasopvarmet cirkulationsgrill/røgeovn

- (57) **Sammendrag:**

Gasopvarmet cirkulationsgrill/røgeovn, der som noget nyt ved hjælp af en aftagelig gasbrænder, kan skabe varmtluftcirkulation i ovnen, med mulighed for konstant temperaturstyring i intervallet fra 50 grader til ca. 250 grader, uden at der opstår mulighed for sodning ved neddryppende fedt/saft på varmekilden.

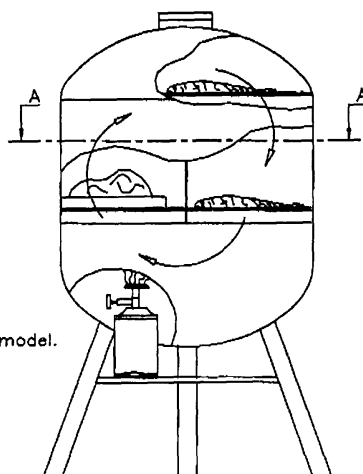


Fig. 4—Cylindermodel.

(19) DANMARK

(10) DK 2000 00288 U3



(12) BRUGSMODELSKRIFT

Patent- og
Varemærkestyrelsen

- (51) **Int.Cl. 7:** G 09 F 11/02 A 47 F 5/04
 (21) **Ansøgningsnr.:** BA 2000 00288
 (22) **Indleveringsdag:** 2000-10-04
 (24) **Løbedag:** 2000-10-04
 (41) **Alm. tilg. dato:** 2000-12-08
 (45) **Registreringsdato:** 2000-12-08
 (45) **Publiceringsdato:** 2000-12-08
- (73) **Brugsmodelindehaver:**
 Gunnar Lyck, c/o DANLYKA ApS, Metalgangen 6 A, 2690 Karlslunde, Danmark
- (72) **Frembringer:**
 Gunnar Lyck, c/o DANLYKA ApS, Metalgangen 6 A, 2690 Karlslunde, Danmark

- (54) **Benævnelse:**
 Memo-roller

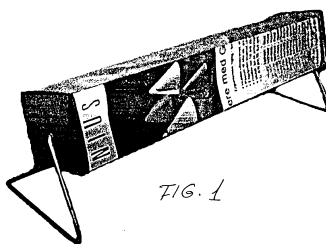
- (57) **Sammendrag:**

Frembringelsen vedrører oplysning/information til brug under arbejde i softwareprogrammer, når der vælges kommandoer ved hjælp af tastaturet, og hvor det er sædvanligt at hente lister over genvejstaster i "online Hjælp".

Ifølge frembringelsen er en drejelig informationsstav et hjælpeværktøj, som på anskuelig måde giver oplysning om genvejstaster til kommandoer i softwareprogrammer, der vælges ved hjælp af tastaturet i forbindelse med at arbejde ved computer og benævnes en MEMO-ROLLER.

Hjælpeværktøjet er udformet som en roterbar, transparent plastboks, der i længderetningen er centerophængt i et stativ med mulighed for at placere dette bag tastaturet til en Pc'er, og dette uden at brugeren generes af et ufyldstgørende udsyn til sin monitor.

MEMO-ROLLERen, der er fremstillet som en rund eller manglekantet transparent "informationsstav" – et omdrejningslegeme – er ny ved, at frembringelsen kan gøres afhængig af brugerformål, og til det brug er enten lukket for enderne med aftagelige dæksler eller ikke aftagelige dæksler, der så - med centrerede huller for lejring i et stativ - kan rotere omkring stavens længderetning.



(19) DANMARK

(10) DK 2000 00300 U3



(12) BRUGSMODELSKRIFT

Patent- og
Varemærkestyrelsen

- (51) **Int.Cl. 7:** A 43 B 13/38
 (21) **Ansøgningsnr.:** BA 2000 00300
 (22) **Indleveringsdag:** 2000-10-16
 (24) **Løbedag.:** 2000-10-16
 (41) **Alm. tilg. dato:** 2000-12-08
 (45) **Registreringsdato:** 2000-12-08
 (45) **Publiceringsdato:** 2000-12-08
- (73) **Brugsmodelindehaver:**
 Jakob Petersen, Møllevej 2, 4040 Jyllinge, Danmark
 Nicholas Hansen, Mellemtøften 4, 4040 Jyllinge, Danmark
- (72) **Frembringere:**
 Jakob Petersen, Møllevej 2, 4040 Jyllinge, Danmark
 Nicholas Hansen, Mellemtøften 4, 4040 Jyllinge, Danmark

- (54) **Benævnelse:**
 Engangs hygiejnesål til skotøj

- (57) **Sammendrag:**

Denne frembringelse angår en engangs hygiejnesål til skotøj af enhver type, særligt egnede til "åbne" sko såsom sandaler. Det nye ved frembringelsen udgøres af, at engangssålen består af en kombination af tre lag, der hver har sin funktion.

Engangs hygiejnesålen øverste lag består af tyndt, blødt materiale, der har til formål at absorbere fodens sved. Foden forbliver tør og da sålen kun benyttes i kort tid, når sveden ikke at genere, i form af lugt, da sålen smides ud efter brug.

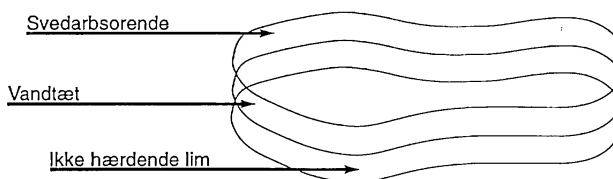
Engangs hygiejnesålen midterste lag består af et vandtæt materiale, der har til formål, at forhindre sveden i at trænge ned i skosålens overside.

Engangs hygiejnesålen nederste lag består af en ikke hærdende lim.

Limen er ikke hærdende, hvilket betyder, at engangssålen er let at fjerne efter brug.

Limen har bl.a den funktion, at engangssålen sidder i den ønskede stilling hele tiden.

Sålen er tynd, hvilket gør den mindre synlig.



(19) DANMARK

(10) DK 2000 00308 U3



(12) BRUGSMODELSKRIFT

Patent- og
Varemærkestyrelsen

- (51) **Int.Cl. 7:** B 60 R 25/00 B 62 D 53/08
 (21) **Ansøgningsnr.:** BA 2000 00308
 (22) **Indleveringsdag:** 2000-10-20
 (24) **Løbedag.:** 2000-10-20
 (41) **Alm. tilg. dato:** 2000-12-08
 (45) **Registreringsdato:** 2000-12-08
 (45) **Publiceringsdato:** 2000-12-08
- (73) **Brugsmodelindehaver:**
 Jydsk Løfte- og Maskinteknik ApS, Kløvermarksvej 1, 9500 Hobro, Danmark
- (72) **Frembringere:**
 Hans Madsen, Lundgårdsvej 6, 9510 Arden, Danmark
 Erik Hansen, Lundgårdsvej 6, 9510 Arden, Danmark

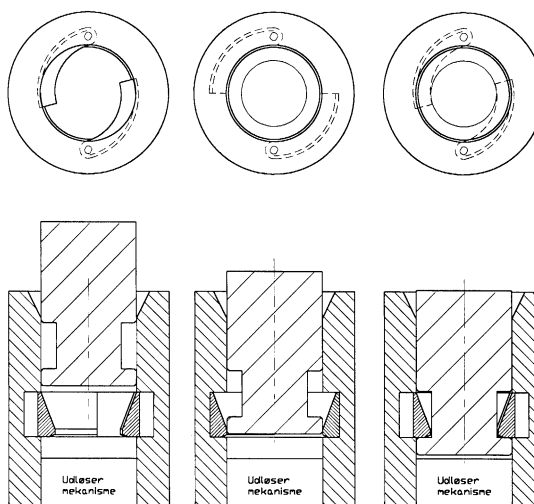
- (54) **Benævnelse:**
 Trailerlås

- (57) **Sammendrag:**

Frembringelsen er en trailerlås til tyverisikring af trailere med påhæng af international standard.

Frembringelsen er en selvåbende, letbetjent enhed som ikke umiddelbart lader sig fjerne af uautoriseret bruger.

Den kan fremstilles/udstyres med forskellige låsesystemer. Med "chip-styret" lås kan trailerlåsen f.eks. bruges nationalt og internationalt på tværs af transportfirmaer og landegrænser.



(19) DANMARK

(10) DK 2000 00312 U3



(12) BRUGSMODELSKRIFT

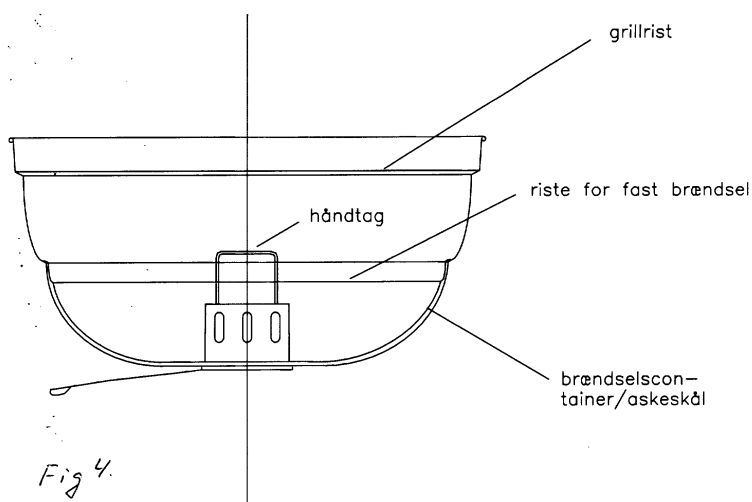
Patent- og
Varemærkestyrelsen

- (51) **Int.Cl. 7:** A 47 J 37/07
 (21) **Ansøgningsnr.:** BA 2000 00312
 (22) **Indleveringsdag:** 2000-10-23
 (24) **Løbedag.:** 2000-10-23
 (41) **Alm. tilg. dato:** 2000-12-08
 (45) **Registreringsdato:** 2000-12-08
 (45) **Publiceringsdato:** 2000-12-08
- (73) **Brugsmodelindehaver:**
 Peder Dreier, Hvalpsundvej 20, 9610 Nørager, Danmark
- (72) **Frembringer:**
 Peder Dreier, Hvalpsundvej 20, 9610 Nørager, Danmark

- (54) **Benævnelse:**
 Fastbrændsel opvarmet cirkulationsgrill

- (57) **Sammendrag:**

Fastbrændsel opvarmet cirkulationsgrill, der som noget nyt er forsynet med en aftagelig fastbrændselcontainer/askeskål, der forsynet med en regulerbar ventil kan styre den tilføjede luftmængde samt dens retning, og efter endt grillning kan benyttes udtømning af asken uden brug af værktøj eller andre anordninger.



(19) DANMARK

(10) DK 2000 00313 U3



(12) BRUGSMODELSKRIFT

Patent- og
Varemærkestyrelsen

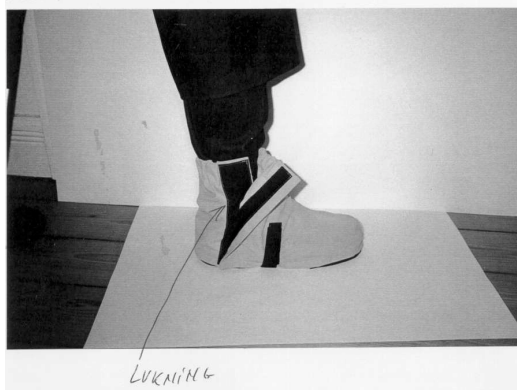
- (51) **Int.Cl. 7:** A 43 B 3/20
(21) **Ansøgningsnr.:** BA 2000 00313
(22) **Indleveringsdag:** 2000-10-23
(24) **Løbedag.:** 2000-10-23
(41) **Alm. tilg. dato:** 2000-12-08
(45) **Registreringsdato:** 2000-12-08
(45) **Publiceringsdato:** 2000-12-08
- (73) **Brugsmodelindehaver:**
Andreas Flensburg, Mathildevej 14, 3. tv., 2000 Frederiksberg, Danmark
- (72) **Frembringer:**
Andreas Flensburg, Mathildevej 14, 3. tv., 2000 Frederiksberg, Danmark

- (54) **Benævnelse:**
Skoovertræk

- (57) **Sammendrag:**

Denne frembringelse angår et vandafvisende skoovertræk tiltænkt som middel mod at få våde sko og støvler, som følge af vejrliget. Det nye ved frembringelsen er, at man med et vandafvisende hylster, der påføres de eksisterende sko eller støvler, gør disse vandafvisende. Man vil ved at benytte det vandafvisende skoovertræk kunne bibeholde en god pasform, et godt fodfæste - og samtidig behøver man ikke at bekymre sig om skiftesko, som det er tilfældet, når man bruger gummistøvler på vej til fx arbejde.

FIGUR 4



(19) DANMARK

(10) DK 2000 00317 U3



(12) BRUGSMODELSKRIFT

Patent- og
Varemærkestyrelsen

(51)	Int.Cl. 7:	B 23 B 45/14	B 23 B 47/28	B 23 B 49/00	B 23 Q 17/22
(21)	Ansøgningsnr.:	BA 2000 00317			
(22)	Indleveringsdag:	2000-10-25			
(24)	Løbedag.:	2000-10-25			
(41)	Alm. tilg. dato:	2000-12-08			
(45)	Registreringsdato:	2000-12-08			
(45)	Publiceringsdato:	2000-12-08			

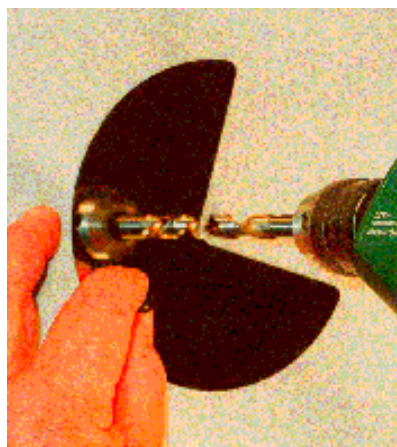
(73) **Brugsmodelindehaver:**
Arne Geert Nielsen, Nikolajgade 22 II, 1068 København K, Danmark

(72) **Frembringer:**
Arne Geert Nielsen, Nikolajgade 22 II, 1068 København K, Danmark

(54) **Benævnelse:**
Vinkelborespejl

(57) **Sammendrag:**

Denne frembringelse angår et vinkelborespejl til brug ved anvendelse af håndboremaskine. Det nye ved frembringelsen udgøres af, at spejlets vinkeludskæring fikserer boret, således at brugeren hele tiden kan se at indboringen er vinkelret på fladen der bores i. Spejlet er endvidere forsynet med et fingergreb som sikrer at brugeren let kan fastholde spejlet.



(19) DANMARK

(10) DK 2000 00322 U3



(12) BRUGSMODELSKRIFT

Patent- og
Varemærkestyrelsen

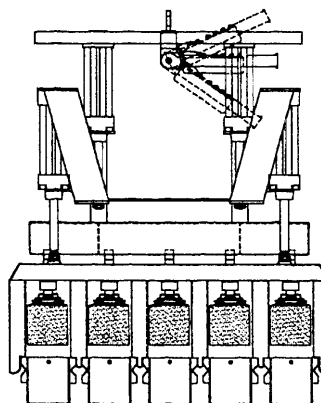
(51) **Int.Cl. 7:** B 65 G 47/91 A 22 C 15/00 B 65 G 61/00
 (21) **Ansøgningsnr.:** BA 2000 00322
 (22) **Indleveringsdag:** 2000-10-28
 (24) **Løbedag.:** 2000-10-28
 (41) **Alm. tilg. dato:** 2000-12-08
 (45) **Registreringsdato:** 2000-12-08
 (45) **Publiceringsdato:** 2000-12-08

(73) **Brugsmodelindehaver:**
 DK-Yale I/S, Lerbækvej 22, 2680 Solrød Strand, Danmark

(72) **Frembringer:**
 Erik Pedersen, Basnæsvej 18, 4700 Næstved, Danmark
 Allan Juul Petersen, Hvilebækvænge 64, , 3520 Farum, Danmark

(54) **Benævnelse:**
 Løfte-afformningsanlæg for Kød/skinker i kogekar

(57) **Sammendrag:**
 Denne frembringelse angår et anlæg der kan monteres i el-hejs til løft- og afformning af kød/skinker. Anlægget kan angribe mange emner i kogekar samtidigt og afforme det ønskede antal emner.
 Efterfølgende kan de tomme kogekar angribes tilsvarende og placeres i et ønsket afsætningsområde uden anvendelse af fysisk kraft fra operatørens side.



10 Skinker trækkes trækkes ud af
 forme i een kontrolleret bevægelse.

(19) DANMARK

(10) DK 2000 00323 U3



(12) BRUGSMODELSKRIFT

Patent- og
Varemærkestyrelsen

(51) **Int.Cl. 7:** B 62 B 9/14 B 62 B 9/12
 (21) **Ansøgningsnr.:** BA 2000 00323
 (22) **Indleveringsdag:** 2000-11-01
 (24) **Løbedag.:** 2000-11-01
 (41) **Alm. tilg. dato:** 2000-12-08
 (45) **Registreringsdato:** 2000-12-08
 (45) **Publiceringsdato:** 2000-12-08

(73) **Brugsmodelindehaver:**
Winnie Laulund, Bannervej 8, 5690 Tommerup, Danmark

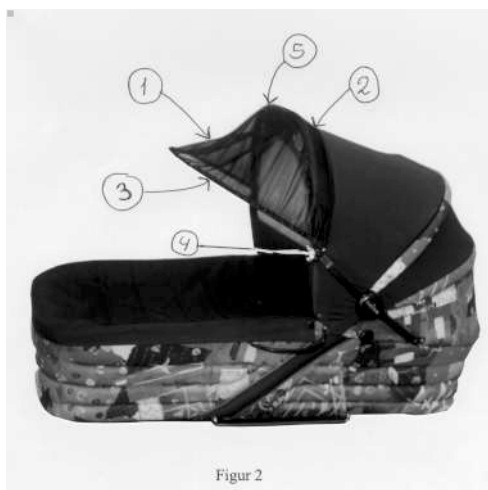
(72) **Frembringer:**
Winnie Laulund, Bannervej 8, 5690 Tommerup, Danmark

(74) **Fuldmægtig:**
Produktudviklingscentret, Abildvej 1 A, 5700 Svendborg, Danmark

(54) **Benævnelse:**
Solskærm til barne-/klapvogn

(57) **Sammendrag:**

Denne frembringelse angår en solskærm til barne- /klapvogne. Det nye ved frembringelsen udgøres af, at solskærmen består af et mørkt, transparent net, som kan udspændes mellem nogle elastiske eller bøjelige kantstykker og monteres på kalechens beslag, hvorved solskærmen i forlængelse af kalechen er en effektiv afskærmning for solen under kalechen, ved kørsel i alle retninger uden efterfølgende justering. Solskærmens bøjelige kant kan skubbes op ovenpå kalechens øverste kant, når den ikke benyttes. I denne position sidder skærmen stramt til kalechen og er ikke i vejen ved ilægning i eller optagning fra barne-/klapvognen.



Figur 2

(19) DANMARK

(10) DK 2000 00331 U3



(12) BRUGSMODELSKRIFT

Patent- og
Varemærkestyrelsen

- (51) **Int.Cl. 7:** A 61 M 5/20
 (21) **Ansøgningsnr.:** BA 2000 00331
 (22) **Indleveringsdag:** 2000-11-07
 (24) **Løbedag.:** 2000-11-07
 (41) **Alm. tilg. dato:** 2000-11-07
 (45) **Registreringsdato:** 2000-12-08
 (45) **Publiceringsdato:** 2000-12-08
- (73) **Brugsmodelindehaver:**
 Novo Nordisk A/S, Novo Allé, 2880 Bagsværd, Danmark
- (72) **Frembringer:**
 Jens Aage Munk, Gefionsvej 9, 3650 Ølstykke, Danmark

- (54) **Benævnelse:**
 Injektionssprøjte

- (57) **Sammendrag:**

Frembringelsen angår en injektionssprøjte til dosering af indstillede doser af medicin fra en beholder. Beholderen er enten fast anbragt i huset eller udskiftelig. Før injektion fastgøres en injektionsnål eller et kateter til den ene ende af beholderen. I beholderens modsatte ende er der anbragt et fleksibelt stempel der kan drives fremad i beholderen. Det fleksible stempel er i kontakt med en stempelstang, der drives fremad af en drivmekanisme, som reguleres af en i huset indbygget styrenhed.

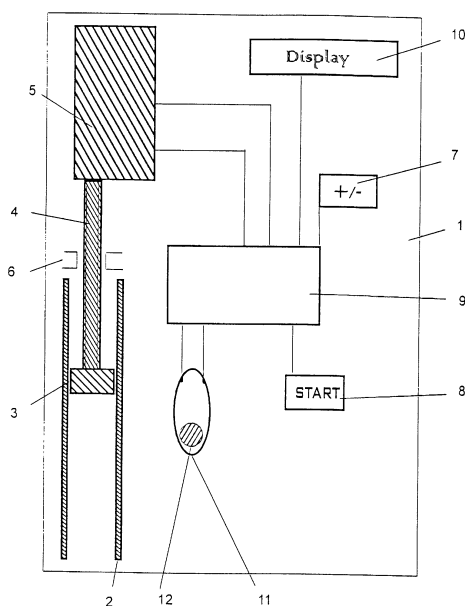


Fig. 1

(19) DANMARK

(10) DK 2000 00332 U3



(12) BRUGSMODELSKRIFT

Patent- og
Varemærkestyrelsen

- (51) **Int.Cl. 7:** A 01 C 3/02
 (21) **Ansøgningsnr.:** BA 2000 00332
 (22) **Indleveringsdag:** 2000-11-08
 (24) **Løbedag:** 2000-11-08
 (41) **Alm. tilg. dato:** 2000-12-08
 (45) **Registreringsdato:** 2000-12-08
 (45) **Publiceringsdato:** 2000-12-08
- (73) **Brugsmodelindehaver:**
Lundsby Industri A/S, Nørrevangen 18, 9631 Gedsted, Danmark
- (72) **Frembringer:**
Erik Lundsby Andreasen, Løgstørvej 37, Gørup, 8832 Skals, Danmark
- (74) **Fuldmægtig:**
Ole Olsson, Kardbyvej 19, Tastum, 7850 Stoholm Jylland, Danmark

- (54) **Benævnelse:**
Overdækning til gylletank med anordning til opsamling af biogas

(57) **Sammendrag:**

Frembringelsen angår en overdækning til en gylletank, hvor overdækningen er kombineret med en anordning til opsamling af biogas. Overdækningen udgøres af en teltformet dug, som er udspændt over gylletanken, og som er forankret til kanten af tankelementerne hele vejen rundt langs tanken. Dugen støttes på midten af en lodret stander, som er anbragt centralt i gylletanken. Standeren er indrettet med midler til opstramning af dugen, således at overdækningen kan udspændes til en stram konusform (teltform).

Det nye ved frembringelsen udgøres af en indvendig dug, som i lighed med overdækningen er tæt fastspændt til kanten af tanken hele vejen rundt langs denne. Dugen, som befinder sig i slap form mellem gylleoverfladen og overdækningen, er tæt forbundet med standeren, således at dugen skaber et gastæt reservoir over gyllen. Ved passende opvarmning af gyllen og evt tilsætning af affaldsstoffer (fedtaffald, etc) udvikles på sædvanlig måde gyllegas (biogas), som opsamles under dugen. Under gasudviklingen spiles dugen op nærmest som en ballon. Det maksimale volumen i dette gasreservoir opnås, når dugen ligger an mod undersiden af overdækningen. Biogassen udledes fra reservoiret via et dertil indrettet gasudtag. Gassen benyttes til el-produktion og opvarmning.

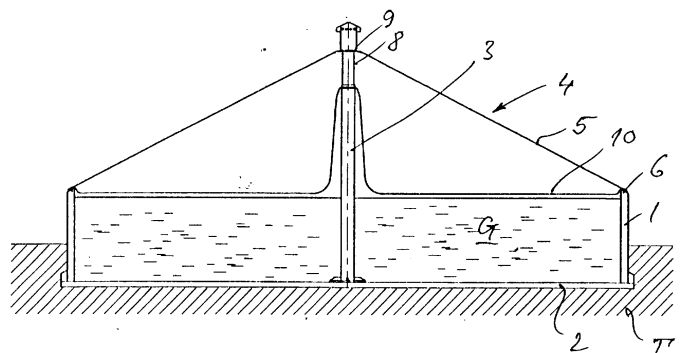


Fig. 1

(19) DANMARK

(10) DK 2000 00333 U3



(12) BRUGSMODELSKRIFT

Patent- og
Varemærkestyrelsen

(51)	Int.Cl. 7:	A 61 P 5/48	A 61 K 31/40	C 07 D 207/12
(21)	Ansøgningsnr.:	BA 2000 00333		
(22)	Indleveringsdag:	2000-11-08		
(24)	Løbedag.:	2000-11-08		
(41)	Alm. tilg. dato:	2000-11-08		
(45)	Registreringsdato:	2000-12-08		
(45)	Publiceringsdato:	2000-12-08		

(73) **Brugsmodelindehaver:**
Novo Nordisk A/S, Novo Allé, 2880 Bagsværd, Danmark

(72) **Frembringer:**
Kamilla Winther, Heimdalsgade 14, 3., 2200 København N, Danmark

(54) **Benævnelse:**
Diabetespræparat

(57) **Sammendrag:**

Medicinsk præparat til behandling af diabetes indeholdende (2R,3R,4R)-2-hydroxymethylpyrrolidin-3,4-diol i kombination med et eller flere midler valgt blandt antidiabetiske midler, midler til behandling af fedme og/eller obesitas, appetitregulerende midler, antihypertensiva, midler til behandling af hyperlipidaemia og antilipidaemiske midler.

OMTRYK

(19) DANMARK

(10) DK 1993 00106 Y6



(12) BRUGSMODELSKRIFT

Patent- og
Varemærkestyrelsen

Ændret reg. brugsmode med prøvning
Omtryk bkg. den 2000-12-08

(51) **Int.Cl. 5:** F 24 B 5/04 F 23 L 13/02
 (21) **Ansøgningsnr.:** BA 1993 00106
 (22) **Indleveringsdag:** 1993-02-18
 (24) **Løbedag.:** 1993-02-18
 (41) **Alm. tilg. dato:** 1993-04-13
 (45) **Registreringsdato:** 1993-04-13
 (45) **Publiceringsdato:** 1993-04-13

(73) **Brugsmodeindehaver:**
Hans Sigurd Slyngbom Jørgensen, Gammel Møllevej 39, Ertebølle, 9640 Farsø, Danmark

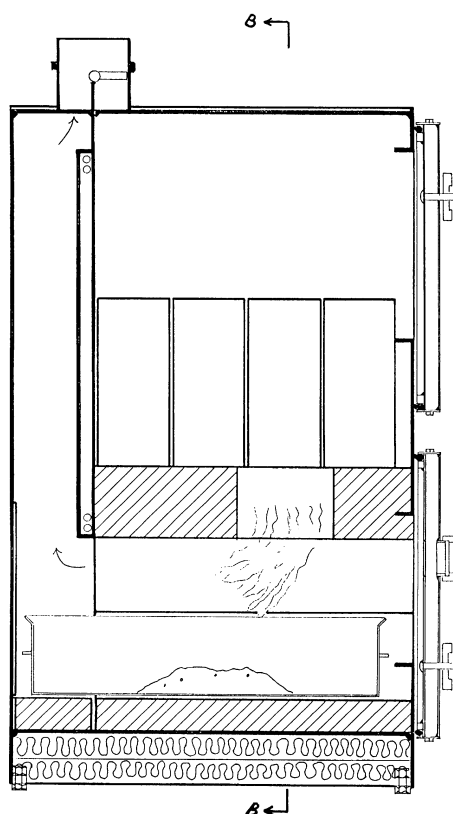
(72) **Frembringer:**
Hans Sigurd Slyngbom Jørgensen, Gammel Møllevej 39, Ertebølle, 9640 Farsø, Danmark

(54) **Benævnelse:**
Brændeovn

(57) **Sammendrag:**

Denne frembringelse angår en brændeovn som anvendes til boligopvarmning (rumopvarmning) med træ, kul, brunkul, tørv, brændespiller og koks. Det nye ved frembringelsen er at forbrændingen foregår direkte under brændslet i en eller flere smalle spalter under høj temperatur, asken fra brændslet passerer også gennem spalten eller spalterne til askeskuffen.

Figur 3.



Liste over registrerede brugsmodeller, hvori der er anmodet om prøvning eller udslettelse. Listen er i publiceringsnummerorden. Afgørelserne vil blive publiceret, når de foreligger.

Anmodning om prøvning

(51) **Int.Cl. 6:** E 06 B 3/04 E 06 B 3/24 E 06 B 3/54 E 06 B 3/96
(10) **Publicerings nr:** DK 1999 00051 U3
(21) **Ansøgningsnr:** BA 1999 00051
(22) **Indleveringsdag:** 1999-02-01
(45) **Registreringsdato:** 1999-04-23

(73) **Indehaver:**
Frederik Pedersen Alu-Glas A/S, Livøvej 19, 8800 Viborg, Danmark

Anmodning fremsat af:

Alu Plast A/S, Markant Glasbyggeri, Hjørtevej 3, 7800 Skive, Danmark

(54) **Benævnelse:**
Låge eller vindue med buet glas

Fornyelse af brugsmodeller

Fornyelse af registreringer foretaget i medfør af lov nr.
130 af 26. februar 1992.

(10) Publ.nr.	Gyldig til	(10) Publ.nr.	Gyldig til
DK 1994 00229	2004-05-24		
DK 1994 00273	2004-06-20		
DK 1994 00414	2004-11-04		
DK 1994 00435	2004-11-18		
DK 1996 00143	2004-11-02		
DK 1997 00256	2004-11-10		
DK 1997 00410	2003-11-03		
DK 1997 00413	2003-11-04		
DK 1997 00484	2003-12-19		

Ophørte brugsmødelisteringer

(10) Publ.nr.	Ophørsdato	(10) Publ.nr.	Ophørsdato
DK 1994 00188	2000-04-21		
DK 1994 00192	2000-04-25		
DK 1994 00200	2000-04-28		
DK 1997 00144	2000-04-04		
DK 1997 00151	2000-04-07		
DK 1997 00153	2000-04-09		
DK 1997 00157	2000-04-14		
DK 1997 00158	2000-04-14		
DK 1997 00159	2000-04-14		
DK 1997 00164	2000-04-17		
DK 1997 00166	2000-04-18		
DK 1997 00168	2000-04-22		
DK 1997 00175	2000-04-28		
DK 1997 00177	2000-04-28		
DK 1997 00181	2000-04-28		
DK 1997 00184	2000-04-29		

Navneregister

Indehaver/Frembringer	I/F	Klasse	Publ. type	Publ. nr.
AJ SADELMAGEREN, VIBY APS	I	A 47 C 1/024	W	DK 1998 00185
ANDERSEN, PETER MOLIN	F	A 61 G 17/00	U3	DK 2000 00282
ANDERSEN, PETER MOLIN	F	A 61 G 19/00	U3	DK 2000 00283
ANDERSEN, PETER MOLIN	I	A 61 G 17/00	U3	DK 2000 00282
ANDERSEN, PETER MOLIN	I	A 61 G 19/00	U3	DK 2000 00283
ANDREASEN, ERIK LUNDSBY	F	A 01 C 3/02	U3	DK 2000 00332
ANDREW SIMON CRAIG	F	C 07 D 405/12	W	DK 1999 00234
BALTIC BOARD BORNHOLM A/S	I	B 27 N 3/00	W	DK 1998 00414
BUSTED, TOMMY	F	A 61 B 18/22	U3	DK 1999 00380
BUSTED, TOMMY	I	A 61 B 18/22	U3	DK 1999 00380
DK-YALE I/S	I	B 65 G 47/91	U3	DK 2000 00322
DREIER, PEDER	F	A 47 J 37/07	U3	DK 2000 00287
DREIER, PEDER	F	A 47 J 37/07	U3	DK 2000 00312
DREIER, PEDER	I	A 47 J 37/07	U3	DK 2000 00287
DREIER, PEDER	I	A 47 J 37/07	U3	DK 2000 00312
FLENSBORG, ANDREAS	F	A 43 B 3/20	U3	DK 2000 00313
FLENSBORG, ANDREAS	I	A 43 B 3/20	U3	DK 2000 00313
GRAABÆK, STEEN	F	A 47 B 81/06	U3	DK 1999 00290
HANSEN, ERIK	F	B 60 R 25/00	U3	DK 2000 00308
HANSEN, NICHOLAS	F	A 43 B 13/38	U3	DK 2000 00300
HANSEN, NICHOLAS	I	A 43 B 13/38	U3	DK 2000 00300
HJORTH, HANS HARTMANN	F	B 27 N 3/00	W	DK 1998 00414
IK HOLDING APS	I	B 67 B 7/40	U4	DK 1999 00297
JACEWICZ, VICTOR WITOLD	F	C 07 D 405/12	W	DK 1999 00234
JONES, ALAN DAVID	F	C 07 D 405/12	W	DK 1999 00234
JYDSK LØFTE- OG MASKINTEKNIK APS	I	B 60 R 25/00	U3	DK 2000 00308
JØRGENSEN, HANS SIGURD SLYNGBOM	I	F 24 B 5/04	Y6	DK1993 00106
JØRGENSEN, HANS SIGURD SLYNGBOM	F	F 24 B 5/04	Y6	DK1993 00106
KOEFOED, ANDERS	I	A 47 B 81/06	U3	DK 1999 00290
LAULUND, WINNIE	F	B 62 B 9/14	U3	DK 2000 00323
LAULUND, WINNIE	I	B 62 B 9/14	U3	DK 2000 00323
LAURSEN, KNUD	F	E 04 B 2/30	U3	DK 2000 00174
LK A/S	I	H 01 R 31/02	W	DK 1998 00465

Navneregister

Indehaver/Frembringer	I/F	Klasse	Publ.type	Publ.nr.
LUNDSBY INDUSTRI A/S	I	A 01 C 3/02	U3	DK 2000 00332
LYCK, GUNNAR	F	G 09 F 11/02	U3	DK 2000 00288
LYCK, GUNNAR	I	G 09 F 11/02	U3	DK 2000 00288
LYKKEGAARD, FRANK NIELSEN	F	A 47 C 1/024	W	DK 1998 00185
MADSEN, HANS	F	B 60 R 25/00	U3	DK 2000 00308
MIDTJYDSK MURBINDERFABRIK A/S	I	E 04 B 2/30	U3	DK 2000 00174
MUNK, JENS AAGE	F	A 61 M 5/20	U3	DK 2000 00331
NIELSEN, ARNE GEERT	F	B 23 B 45/14	U3	DK 2000 00317
NIELSEN, ARNE GEERT	I	B 23 B 45/14	U3	DK 2000 00317
NIELSEN, ERIK	F	B 67 B 7/40	U4	DK 1999 00297
NISSEN, HANS ARNE	F	A 61 H 3/00	U3	DK 1999 00287
NISSEN, HANS ARNE	I	A 61 H 3/00	U3	DK 1999 00287
NORD, MICHAEL	F	G 06 K 11/18	U3	DK 2000 00285
NORD, MICHAEL	I	G 06 K 11/18	U3	DK 2000 00285
NOVO NORDISK A/S	I	A 61 M 5/20	U3	DK 2000 00331
NOVO NORDISK A/S	I	A 61 K 31/40	U3	DK 2000 00333
O'KEEFFE, DEIDRE	F	C 07 D 405/12	W	DK 1999 00234
OLESEN, TONNI	F	F 16 L 3/11	W	DK 1998 00368
PEDERSEN, ERIK	F	B 65 G 47/91	U3	DK 2000 00322
PETERSEN, ALLAN JUUL	F	B 65 G 47/91	U3	DK 2000 00322
PETERSEN, JAKOB	F	A 43 B 13/38	U3	DK 2000 00300
PETERSEN, JAKOB	I	A 43 B 13/38	U3	DK 2000 00300
SCHNACK, OTTO WERNER	F	A 61 G 17/00	U3	DK 2000 00282
SCHNACK, OTTO WERNER	F	A 61 G 19/00	U3	DK 2000 00283
SCHNACK, OTTO WERNER	I	A 61 G 17/00	U3	DK 2000 00282
SCHNACK, OTTO WERNER	I	A 61 G 19/00	U3	DK 2000 00283
SMITHKLINE BEECHAM PLC	I	C 07 D 405/12	W	DK 1999 00234
SØRENSEN, HENRIK	F	F 21 V 8/00	U3	DK 2000 00281
SØRENSEN, HENRIK	I	F 21 V 8/00	U3	DK 2000 00281
THOMSEN, BJØRN BRUHN	F	H 01 R 31/02	W	DK 1998 00465
TONNI OLESEN VVS-TEKNIK	I	F 16 L 3/11	W	DK 1998 00368
URQUHART, MICHAEL	F	C 07 D 405/12	W	DK 1999 00234
WARD, NEAL	F	C 07 D 405/12	W	DK 1999 00234
WINTHER, KAMILLA	F	A 61 K 31/40	U3	DK 2000 00333

Andre meddelelser

Patent- og Varemærkestyrelsen får forbedret sit edb-system

I dagene 1.–12. december 2000 får Patent- og Varemærkestyrelsen etableret en ny og forbedret database i styrelsens elektroniske økonomisystem, samt forbedret det elektroniske sagsbehandlingssystem. Dog vil edb-arbejdet have konsekvenser for den service, vi vil kunne tilbyde mens arbejdet står på og indtil systemet igen er fuldt opdateret.

Fortsat muligt at indlevere ansøgninger og bestille serviceprodukter

Det vil fortsat være muligt at indlevere ansøgninger, betale gebyrer m.v., da styrelsen holder åbent som normalt. edb-arbejdet får ingen indflydelse på de tidsfrister, der udløber i den nævnte periode. De indleverede ansøgningers prioritet påvirkes heller ikke. Prioritetsdokumenter vil fortsat kunne leveres, dog med længere leveringstid end normalt. Det kan ikke helt udelukkes, at der kan forekomme forsinkelser i sagsbehandlingen.

Der vil også fortsat kunne bestilles serviceopgaver. Serviceopgaver tilstræbes leveret indenfor den normale leveringstid. I det omfang der alligevel måtte blive tale om forsinkelser, vil der blive oplyst herom i forbindelse med bestillingen af opgaven.

Information og Tidender

I perioden vil det være muligt for os at besvare spørgsmål om sagsoplysninger, herunder økonomiske sagsoplysninger. Dog vil oplysningerne kun være opdateret til og med den 30. november 2000. Når edb-arbejdet er afsluttet vil oplysninger kunne gives i takt med ajourføringen af sagsbehandlings- og økonomisystemet.

Med undtagelse af Dansk Varemærketidende vil alle øvrige tidender udkomme med normal frekvens under perioden. Varemærketidende nr. 49 vil udkomme den 4. december 2000, mens Varemærketidende nr. 1 udkommer den 3. januar 2000.

Yderligere information

Såfremt De skulle have yderligere spørgsmål, kan vi oplyse, at der på Patent- og Varemærkestyrelsens hjemmeside, www.dkpto.dk, orienteres nærmere om konsekvenserne for vores kunder af EDB-arbejdet. De er også velkommen til at henvende Dem til Immaterialrets bippervagt på telefon 4350 8200.



**Patent- og
Varemærkestyrelsen**
Erhvervsministeriet

Helgeshøj Allé 81
2630 Taastrup

Tlf. 4350 8000
Fax 4350 8001
E-post pvs@dkpto.dk
www.dkpto.dk

Pr. 1. marts 2000

Patenter
Supplerende beskyttelsescertifikater
Brugsmodeller
Mønstre (design)
Chips (halvledertopografier)
Vare- og fællesmærker
Skorstensmærker og kontorflag
Kommunevåbener og -segl
Publikationer
Erhvervsservice
Kopiservice
Kurser og foredrag

Prisliste vedrørende internationale ansøgninger (PCT) og europæiske patentansøgninger (EPK) samt vedrørende ansøgninger om international varemærkeregistrering og EU-varemærkeregistrering kan fås ved henvendelse til Patent- og Varemærkestyrelsen.

PRISLISTE

(12.1-03/00) Udgivet 15. febr. 2000

Patenter

	kr.
1. Ansøgningsgebyr	
a. Grundgebyr	3000,00
b. Tillægsgebyr for hvert patentkrav ud over 10	300,00
2. Gebyrer for nyhedsundersøgelse af international type (PL §9)	
I Når den svenske patentmyndighed er nyhedsundersøgende:	
a. Grundgebyr	7090,00
b. Tillægsgebyr for hvert krav ud over 10	115,00
c. Ekspeditionsgebyr	500,00
II Når Den Europæiske Patentmyndighed er nyhedsundersøgende:	
a. Grundgebyr	
1. For en prioritetsgivende ansøgning	7090,00
2. I alle andre tilfælde	11120,00
b. Ekspeditionsgebyr	500,00
3. Gebyr for senere indlevering af dansk oversættelse af international ansøgning	1100,00
4. Genoptagelsesgebyr	700,00
5. Patentmeddelelsesgebyr	
a. Grundgebyr	2850,00
b. Tillægsgebyr for hver side ud over 35 sider	80,00
c. Tillægsgebyr for hvert patentkrav, for hvilket der ikke er betalt ansøgningsgebyr	300,00
6. Gebyr for publicering af oversættelser af europæiske patentskrifter	
a. Grundgebyr	2250,00
b. Tillægsgebyr for hver side ud over 35 sider	80,00
7. Gebyr for publicering af ændrede danske patentskrifter	
a. Grundgebyr	2850,00
b. Tillægsgebyr for hver side ud over 35 sider	80,00
8. Gebyr for publicering af ændrede oversættelser af europæiske patentskrifter	
a. Grundgebyr	2250,00
b. Tillægsgebyr for hver side ud over 35 sider	80,00
9. Genoprettelsesgebyr	3000,00
10. Årsgebyrer	
1. gebyrår	500,00
2. gebyrår	500,00
3. gebyrår	500,00
4. gebyrår	1100,00
5. gebyrår	1250,00
6. gebyrår	1400,00
7. gebyrår	1600,00
8. gebyrår	1800,00
9. gebyrår	2050,00
10. gebyrår	2300,00
11. gebyrår	2550,00
12. gebyrår	2800,00
13. gebyrår	3050,00
14. gebyrår	3300,00
15. gebyrår	3600,00
16. gebyrår	3900,00
17. gebyrår	4200,00
18. gebyrår	4500,00
19. gebyrår	4800,00
20. gebyrår	5100,00
Årsgebyrer, der betales senere end forfaldsdag, forhøjes med 20%. Gebyret skal være betalt inden 6 måneder efter forfaldsdagen.	
11. Gebyr for fremsættelse af indsigelse	2000,00
12. Gebyr for administrativ omprøvning	7000,00
13. Klagegebyr	8000,00

Ovennævnte priser skal ikke tillægges moms

Supplerende beskyttelsescertifikater

	kr.
1. Ansøgningsgebyr	3000,00
2. Genoptagelsesgebyr	600,00
3. Genoprettelsesgebyr	3000,00
4. Årsgebyr pr. påbegyndt gebyrår	5100,00

Årsgebyrer, der betales senere end forfaldsdag, forhøjes med 20%.
Gebyret skal være betalt inden 6 måneder efter forfaldsdagen.

5. Gebyr for administrativ omprøvning	1500,00
--	---------

Der skal betales et gebyr på 7000 kr. for eventuel omprøvning af grundpatentet

6. Klagegebyr	4000,00
----------------------------	---------

Ovennævnte priser skal ikke tillægges moms

Brugsmodeller

	kr.
1. Ansøgningsgebyr	2000,00
2. Gebyr for senere indlevering af dansk oversættelse af international ansøgning	1100,00
3. Genoptagelsesgebyr	400,00
4. Fornyelsesgebyrer	
For 1. periode	2000,00
For 2. periode	3000,00

Fornyelsesgebyrer, der betales efter udløbet af den pågældende registreringsperiode, forhøjes med 20%.

5. Gebyr for prøvning før eller efter registrering	4000,00
6. Gebyr for behandling af anmodning om udslettelse	2000,00
7. Gebyr for bekendtgørelse af ændret registrering og publicering af ændret formulering	1100,00
8. Klagegebyr	5000,00

Ovennævnte priser skal ikke tillægges moms

Chips (halvledertopografier)

	kr.
1. Ansøgningsgebyr	1500,00
2. Gebyr for behandling af anmodning af overførelse af ansøgning om registrering	1000,00
3. Klagegebyr	4000,00

Ovennævnte priser skal ikke tillægges moms

Mønstre (design)

1. Ansøgningsgebyr	kr. 1300,00
Tillægsgebyrer:	
a. Ved samregistrering for hvert mønster ud over det første	800,00
b. For bekendtgørelse af hver afbildning ud over den første	400,00
2. Genoptagelsesgebyr	200,00
3. Fornyelsesgebyr	2200,00
Tillægsgebyr ved fornyelse:	
Ved samregistrering for hvert mønster ud over det første	1100,00
Fornyelsesgebyrer inkl. tillægsgebyr, der betales efter udløbet af den pågældende registreringsperiode, forhøjes med 20%.	
4. Klagegebyr	4000,00

Ovennævnte priser skal ikke tillægges moms

Vare- og fællesmærker

1. Ansøgningsgebyr	kr.
a. Grundgebyr	2350,00
b. Tillægsgebyr for hver klasse ud over 3	600,00
Der er i alt 42 klasser	
2. Gebyr for videreførelse af Madrid-Protokolregistrering som dansk vare- eller fællesmærkeansøgning	1500,00
3. Fornyelsesgebyr	
a. Grundgebyr	2800,00
b. Tillægsgebyr for hver klasse ud over 3	600,00
Fornyelsesgebyrer inkl. tillægsgebyr, der betales efter udløbet af den pågældende registreringsperiode, forhøjes med 20%.	
4. Gebyr for anmodning om deling af en ansøgning eller en registrering for hver udskilt ansøgning eller registrering	2000,00
5. Gebyr for fremsættelse af indsigelse	2500,00
6. Gebyr for administrativ ophævelse	2500,00
7. Klagegebyr	4000,00
8. Gebyr for underretning til indehaver af varemærkerettighed	
Årligt gebyr	1400,00

Ovennævnte priser skal ikke tillægges moms

Skorstensmærker og kontorflag

1. Ansøgningsgebyr	kr. 2000,00
--------------------	-------------

Ovennævnte pris skal ikke tillægges moms

Kommunevåbener og -segl

1. Ansøgningsgebyr	kr. 2000,00
--------------------	-------------

Ovennævnte pris skal ikke tillægges moms

Publikationer

1. Årsabonnement	kr.
a. Dansk Patenttidende	1000,00
b. Patentskrifter	
– på papir	8000,00
– på CD-ROM (SPACE-DK)	5000,00
c. Dansk Patentregister	400,00
d. Sammendrag af almindeligt tilgængelige danske patentansøgninger	
– Alle sektioner	8000,00
– sektion A	1600,00
– sektion B	1600,00
– sektion C07 + C12	1600,00
– sektion C, resten	900,00
– sektion D	500,00
– sektion E	900,00
– sektion F	900,00
– sektion G	900,00
– sektion H	900,00
e. Oversættelser af EP-skrifter	8000,00
f. Dansk Brugsmødelidende	600,00
g. Brugsmødelidende	8000,00
h. Dansk Varemærketidende	1000,00
i. Dansk Varemærkerregister	200,00
j. Varemærke-særtidende med §13-afslag	100,00
k. Varemærkeindsigelsestidende	200,00
l. Nye danske varemærkeansøgninger, ugeliste	450,00
m. Dansk Mønstertidende	600,00
n. Dansk Mønstregister	200,00
o. Patenthåndbog, ved tegning af abonnement	500,00
– løblade hertil, pr. side	10,00
p. Brugsmodelhåndbog, ved tegning af abonnement	500,00
– løblade hertil, pr. side	10,00
q. Ankenævnskendelser	
– alle kendelser	4200,00
– kendelser/patent- og brugsmodelområdet	2000,00
– kendelser/vare- og fællesmærkeområdet	2000,00
– kendelser/mønstre- og chipsområdet	400,00

Abonnementer tillægges porto

2. Løssalg	
a. Dansk Patenttidende	40,00
b. Dansk Patentregister	400,00
c. Sammendrag af alm. tilgængelige patentansøgninger	30,00
d. Dansk Varemærketidende	40,00
e. Dansk Varemærkerregister	200,00
f. Varemærke-særtidende med §13-afslag	100,00
g. Varemærkeindsigelsestidende	200,00
h. Varemærkeindsigelsestidende, udk. 1995	300,00
i. Dansk Mønstertidende	40,00
j. Dansk Mønstregister	200,00
k. Dansk Brugsmødelidende	40,00
l. Sammendrag af alm. tilgængelige brugsmodelansøgninger	30,00
m. Fremlæggelses- og patentskrifter på CD-ROM (SPACE-DK)	
– 1993-1999, pr. årgang	5000,00
– 1990-1992, pr. årgang	2000,00

Ovennævnte priser skal ikke tillægges moms

Fremlæggelses-, patent- og brugsmødelidende samt oversættelser af EP-skrifter leveres til gældende kopipris

3. Love og bekendtgørelser	
vedr. industriel ejendomsret	12,00-33,00
4. Andre publikationer	
a. Varemærkeklassifikation	
– alfabetisk liste	500,00
– klassesdelte liste	400,00
b. Mønstreklassifikation	35,00
– ændringer og tilføjelser hertil	15,00

5. "Fra væsen til virksomhed", Danske patenter gennem 100 år (fås på dansk og engelsk), inkl. moms	195,00
--	--------

Ovennævnte priser tillægges moms, hvis andet ikke er angivet

Erhvervsservice

1. Timepris*	kr. 850,00
2. Løbende overvågninger	
a. Overvågning af ansøgninger Overvågning af dansk patent-, brugsmode-, mønster- eller varemærkeansøgning sammensættes af: Pris pr. år 1500,00 Pris pr. meddelelse 375,00	
b. Øvrige overvågninger beregnes efter timepris Hertil skal lægges evt. online-udgifter	
3. Navneundersøgelser*	
a. International undersøgelse af patentrettigheder i 1-2 navne inkl. op til 40 referencer 2500,00 Yderligere referencer, pr. reference 16,00 Yderligere navne, pr. navn 750,00	
b. Undersøgelse af patent- og brugsmodele rettigheder med gyldighed for Danmark i 1-2 navne 1800,00 Yderligere navne, pr. navn 375,00	
c. Øvrige navneundersøgelser beregnes efter timepris Hertil skal lægges evt. online-udgifter	
4. Patentfamilieundersøgelser og statusundersøgelser*	
a. Patentfamilieundersøgelse 1000,00	
b. Patentfamilieundersøgelse, inkl. status 2000,00	
c. Statusundersøgelse af udenlandske rettigheder Første nummer 750,00 Pr. følgende nummer 375,00	
d. Statusundersøgelse af danske rettigheder, pr. nummer 375,00	
e. Øvrige undersøgelser beregnes efter timepris Hertil skal lægges evt. online-udgifter	
5. Kollisionsundersøgelser af varemærker, inkl. 3 klasser*	
Yderligere klasser, pr. 10 klasser 500,00	
6. Skanning af varemærker*	
a. Første klasse 500,00	
b. Yderligere klasser, pr. klasse 200,00	
c. Skanning af alle 42 klasser 3000,00	
7. LOGO-skanning* , inkl. op til 25 referencer 2100,00 Yderligere referencer, pr. 25 referencer 500,00	
8. Varemærkedatabase*	
a. Første klasse 3000,00	
b. Yderligere klasser - op til 4, pr. klasse 1500,00	
9. Skanning af varemærker ansøgt eller registreret i udlandet*	
a. Første klasse for 1-2 lande 1000,00	
b. Følgende lande, pr. land 500,00	
c. Følgende klasser, pr. klasse 200,00	
10. Pris for levering pr. telefax 75,00	

* Hastelevering kan aftales mod pristillæg.

Ovennævnte priser tillægges moms

Kopiservice

1. Fotokopier af patent- og brugsmodepublikationer	kr.
a. Ekspedition 30,00	
b. Kopipris, pr. side 3,25	
Dog minimum 30 kr. pr. publikation (svarende til 9 sider)	
2. Fotokopier, taget på læsesalen	
ved kontant betaling, pr. side, inkl. moms 3,00	
3. Udenlandske patentpublikationer, der ikke findes i egne samlinger	
I ved hjemtagning fra udlandet:	
a. Pris for hjemtagning 100,00	
b. Pris pr. publikation 100,00	
Hjemtagning af sagsakter fra USA og patentpublikationer og sagsakter fra Sydafrika: Pris efter aftale.	
II ved levering af tilsvarende publikation fra egne samlinger:	
a. Identifikation 100,00	
b. Kopipris (3,25 kr. pr. side)	
4. Engelsksprogede sammendrag, der ikke findes i egne samlinger , pr. sammendrag 50,00	
5. Tidsskriftsartikler o.l., der ikke findes i egne samlinger	
a. Pris for hjemtagning 100,00	
b. Pris pr. artikel 100,00	
6. Aktindsigt i europæiske patenter og patentansøgninger	
a. Ekspedition (inkl. EPO-gebyr) 315,00	
b. Kopier	
- ved tilsendelse, pr. side 3,25	
- ved afhentning, pr. side 2,50	
- ved afhentning og kontant betaling, pr. side inkl. moms 3,00	
7. Databaseudskrift vedr. en varemærkeretlighed 50,00	
Ovennævnte priser tillægges moms, hvis andet ikke er angivet	
8. Bekræftet kopi af en patent-, brugsmode-, mønster- eller varemærkeansøgning 300,00 Hertil skal lægges kopiprisen	
9. Bekræftet udskrift af patent-, certifikat-, brugsmode-, topografi-, mønster- eller varemærkesagsregistret 300,00	
10. Bekræftet udskrift af registret over kommunevåbener og -segl eller registret over skorstensmærker og kontorflag .. 200,00	
11. Udskrift af patent-, certifikat-, brugsmode-, topografi-, mønster- eller varemærkesagsregistret, registret over kommunevåbener og -segl eller registret over skorstensmærker og kontorflag 50,00	
Ovennævnte priser skal ikke tillægges moms	
12. Priser for levering	
a. Levering pr. telefax 75,00	
b. Ekspreslevering pr. telefax 275,00	
c. Ekspreslevering pr. post 200,00	
Hertil lægges porto	
Ovennævnte priser tillægges moms	

Kurser og foredrag

1. Kurser	kr.
Priser på åbne og virksomhedsinterne kurser fås ved direkte henvendelse til KursusCentret	
2. Foredrag*	
Første time 2000,00	
Følgende timer, pr. time 1500,00	
* Særpriser afhængig af deltagerantal og forberedelsestid	
Ovennævnte priser tillægges moms	

