

Dansk Brugsmodel Tidende



Anvendte publikationskoder

W	sammendrag af almindeligt tilgængelig brugsmødelansøgning
U1	almindeligt tilgængelig brugsmødelansøgning uden prøvning
U3	registreret brugsmødel uden prøvning
U4	registreret brugsmødel med prøvning
Y3	registreret brugsmødel uden prøvning - efter U1
Y4	registreret brugsmødel med prøvning - efter U1 eller U3
Y5	ændret registreret brugsmødel uden prøvning - efter U3
Y6	ændret registreret brugsmødel med prøvning - efter U3 eller U4
Z5	ændret registreret brugsmødel uden prøvning - efter U1 eller Y3
Z6	ændret registreret brugsmødel med prøvning - efter U1 eller Y3 eller U1 og Y4

INDHOLD

Klasseregister	635
Almindeligt tilgængelige brugsmødelansøgninger(bilag)	637
Brugsmødelregistreringer i publiceringsnummerorden(bilag)	641
Ændrede brugsmødelregistreringer med prøvning i publiceringsnummerorden(bilag)	653
Registrerede brugsmødel, hvori anmodning om prøvning eller udslettelse er tilbagetaget, i publiceringsnummerorden	656
Fornyelse af registrerede brugsmødel, i publiceringsnummerorden	657
Brugsmødelansøgninger, der er tilbagetaget, i ansøgningsnummerorden	658
Registrerede brugsmødel, der er ophævede, i publiceringsnummerorden	659
Registrerede brugsmødel, der er ophørte, i publiceringsnummerorden	660
Navneregister	661
Prisliste	662

Abonnementsprisen for årgangen er 600,- kr. Abonnement tegnes i Patent- og Varemærkestyrelsen, Helgeshøj Allé 81, 2630 Tåstrup, tlf. 43 50 85 35, Gironr. 4 02 05 53, hvor enkelte numre sælges for en pris af 40 kr.

Ansvarlig for redaktion: Niels Ravn
Trykt hos Patent- og Varemærkestyrelsen

ISSN 0907-4597

Klasseregister

Liste over almindeligt tilgængelige brugsmodelansøgninger og brugsmodelregistreringer ordnet efter klasser

Forsiderne til ansøgningerne og brugsmodelskrifterne indeholdende bibliografiske oplysninger, sammendrag og tegning m.m. kan ses i de efterfølgende bilag, hvor de står i publiceringsnummerorden.

(51) Klasse	Publ.type	(10) Publ.nr.	(51) Primær klasse
A 01 N 27/00	U3	DK 2000 00114	A 01 N 37/00
A 01 N 37/00	U3	DK 2000 00114	A 01 N 37/00
A 01 N 59/00	U3	DK 2000 00114	A 01 N 37/00
A 47 G 19/22	U3	DK 1999 00270	B 65 D 47/06
B 65 D 33/30	U3	DK 1999 00372	B 65 D 33/30
B 65 D 47/06	U3	DK 1999 00270	B 65 D 47/06
B 65 D 85/72	U3	DK 1999 00270	B 65 D 47/06
B 65 D 90/24	W	DK 2000 00306	B 65 D 90/24
E 04 D 13/064	U3	DK 1999 00272	E 04 D 13/15
E 04 D 13/15	U3	DK 1999 00272	E 04 D 13/15
E 04 D 13/155	U3	DK 1999 00272	E 04 D 13/15
E 04 D 13/158	U3	DK 1999 00272	E 04 D 13/15
E 06 B 5/11	U3	DK 2000 00272	E 06 B 5/11
F 01 M 3/02	U3	DK 2000 00289	F 16 N 39/00
F 02 B 29/04	U3	DK 1998 00154	F 02 B 29/04
F 16 L 47/04	U3	DK 2000 00293	F 16 L 47/04
F 16 L 47/12	U3	DK 2000 00293	F 16 L 47/04
F 16 L 47/28	U3	DK 2000 00293	F 16 L 47/04
F 16 N 39/00	U3	DK 2000 00289	F 16 N 39/00
F 28 F 17/00	U3	DK 1998 00154	F 02 B 29/04
G 08 B 17/10	U3	DK 2000 00302	G 08 B 19/00
G 08 B 19/00	U3	DK 2000 00302	G 08 B 19/00
G 11 B 33/04	Y6	DK 1993 00558	G 11 B 33/04
H 01 R 11/24	U3	DK 2000 00298	H 01 R 11/24
H 02 H 3/04	U3	DK 2000 00302	G 08 B 19/00

BRUGSMODELANSØGNINGER

I

PUBLICERINGSNUMMERORDEN

(19) DANMARK

(10) DK 2000 00306 W



(12) BRUGSMODELANSØGNING

Patent- og
Varemærkestyrelsen

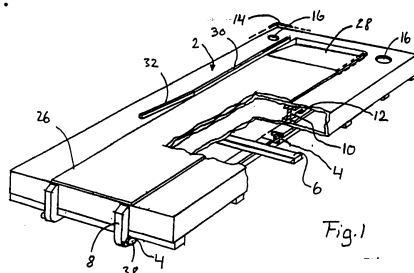
Almindeligt tilgængelig

- (51) **Int.Cl. 7:** B 65 D 90/24
 (21) **Ansøgningsnr.:** BA 2000 00306
 (22) **Indleveringsdag:** 2000-10-19
 (24) **Løbedag.:** 1995-03-14
 (41) **Alm. tilg. dato:** 2000-10-19
 (45) **Publiceringsdato:** 2000-11-24
- (30) **Prioritetsoplysninger:**
 1994-03-15 DK BA 1994 00134
- (67) **Reg. er en forgrening fra DK pat. ans. nr:**
 PA 1995 01090
- (71) **Brugsmodelansøger:**
 H.J. Hansen Miljøsystem A/S, Havnegade 155, , 5000 Odense C, Danmark
- (72) **Frembringer:**
 Klaus Jørgen Dalsgaard Jepsen, Carl Lundsvej 41, 5000 Odense C, Danmark
- (74) **Fuldmægtig:**
 K. Skøtt-Jensen, Patentingeniører A/S, Lemmingvej 225, 8361 Hasselager, Danmark

- (54) **Benævnelse:**
 Anlægselement til etablering af anlæg for midlertidig opbevaring af potentielt lækken-
 de beholdere med farlig væske.

(57) **Sammendrag:**

Det er et kendt problem, at der kan forekomme farlig læk-
 væske fra skraldcontainere, og det er derfor foreskrevet, at
 disse ved midlertidig opbevaring henstilles i særlige anlæg,
 hvorfra lækvæske kan opsamles. Disse anlæg er bekostelige og
 henregnes til faste bygninger. Ved opfindelsen er det indset,
 at de kan erstattes med mobile fladtanke (2), der kan udlæg-
 ges på ønskede steder uden begrænsning af bebygningsgraden.
 Fladtankene (2) er indrettet med opstående bæreskin-
 ner (10) placeret efter samme standard som bærevangerne på de sædvan-
 lige skraldcontainere, således at en container kan til- og
 fraføres tildels under vandret forskydning ganske som ved
 henstillingen på jorden. Fortrinsvis er fladtankene selv udrus-
 tet med containerbeslag for transport på containervogne. I
 toplukket form af tankene kræves ingen speciel afstivning af
 topladen, da denne i forvejen vil være effektivt understøt-
 tet på de nævnte bæreskin-
 ner.



BRUGSMODELREGISTRERINGER

I

PUBLICERINGSNUMMERORDEN

(19) DANMARK

(10) DK 1998 00154 U3



(12) BRUGSMODELSKRIFT

Patent- og
Varemærkestyrelsen

- (51) **Int.Cl. 6:** F 02 B 29/04 F 28 F 17/00
 (21) **Ansøgningsnr.:** BA 1998 00154
 (22) **Indleveringsdag:** 1998-04-27
 (24) **Løbedag.:** 1998-04-27
 (41) **Alm. tilg. dato:** 1999-07-27
 (45) **Registreringsdato:** 2000-11-24
 (45) **Publiceringsdato:** 2000-11-24
- (73) **Brugsmodelindehaver:**
 Vestas Aircoil A/S, Smed Hansens Vej 13, 6940 Lem Station, Danmark
- (72) **Frembringer:**
 Vagn Haahr, Enghavevej 35, 6900 Skjern, Danmark
 Leif Sig Jensen, Amagervænget 5, 6900 Skjern, Danmark
- (74) **Fuldmægtig:**
 K. Skøtt-Jensen, Patentingeniører A/S, Lemmingvej 225, 8361 Hasselager, Danmark

- (54) **Benævnelse:**
 Luftkølesystem for ladeluft til store forbrændingsmotorer, navnlig skibsmotorer.

- (57) **Sammendrag:**

I luftkølesystemer for ladeluften til turboladede skibsmotorer indgår dels en luftkøler i kanalforbindelsen mellem turboladeren og motorens luftindtag og dels en vandudskiller i kanalafsnittet mellem luftkøleren og dette luftindtag, begge enheder i separate kabinetter. Ved opfindelsen er begge enheder (14 og 16) anbragt i et og samme kabinet (4), i mere eller mindre sammenbygget form, og ved raffinering af luftkøleren (14) er det herved endog fundet muligt at tilføje en vandudskiller (16) til et bestående system under brug af dets luftkølerkabinet (4) til begge enhederne. Opfindelsen sigter især mod bestående firetaktsinstallationer med tilhørende trange pladsforhold, herunder også for etableringen af et nedførende drænrør fra vandudskilleren; også dette problem er tilgodeset, nemlig ved at bundafløbet er udført som en vandret udstående rørstuds (20), der strækker sig ud gennem et hul i kabinettets aftagelige frontplade og dermed ud i et rum, som i forvejen er holdt åbent, nemlig for muliggørelse af en udtrækning af luftkølerindsatsen (14) for rengøring af denne.

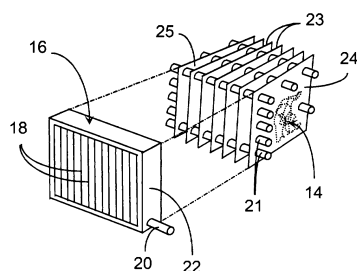


Fig.2

(19) DANMARK

(10) DK 1999 00270 U3



(12) BRUGSMODELSKRIFT

Patent- og
Varemærkestyrelsen

(51) **Int.Cl. 6:** B 65 D 47/06 A 47 G 19/22 B 65 D 85/72
(21) **Ansøgningsnr.:** BA 1999 00270
(22) **Indleveringsdag:** 1999-07-19
(24) **Løbedag.:** 1999-07-19
(41) **Alm. tilg. dato:** 2000-10-19
(45) **Registreringsdato:** 2000-11-24
(45) **Publiceringsdato:** 2000-11-24

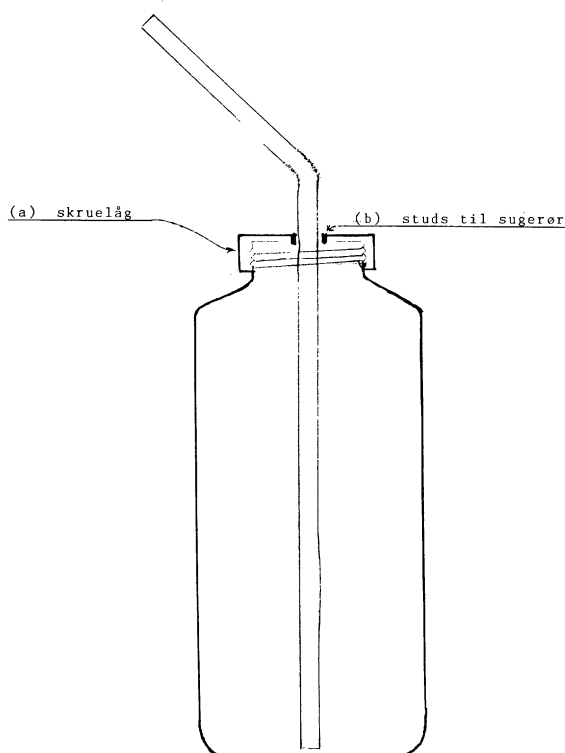
(73) **Brugsmodelindehaver:**
Svend Harder, Skovgårdsvænget 6, 3460 Birkerød, Danmark

(72) **Frembringer:**
Svend Harder, Skovgårdsvænget 6, 3460 Birkerød, Danmark

(54) **Benævnelse:**
Drikkeflaske med sugerør

(57) **Sammendrag:**

Drikkeflaske til sengeliggende patienter. Flasken skal kunne indeholde mellem 25 og 50 cl væske. Den forsynes med skruelåg. Skruelågets diameter skal være stor for at lette påfyldningen. Desuden skal skruelåget være forsynet med en studs, hvorigennem man indfører et sugerør. Svage patienter, der ligger ned, har svært ved at undgå at spilde, når de skal drikke det være sig af tudkop, glas eller andet. Det imødegåes ved brug af omhandlede flaske, idet patienten kan drikke af sugerøret medens flasken er lukket med skruelåget. Flasken skal holdes meget skråt, før der kan trænge væske ud gennem studs.



(19) DANMARK

(10) DK 1999 00272 U3



(12) BRUGSMODELSKRIFT

Patent- og
Varemærkestyrelsen

(51) **Int.Cl.:** E 04 D 13/15 E 04 D 13/064 E 04 D 13/155 E 04 D 13/158
 (21) **Ansøgningsnr.:** BA 1999 00272
 (22) **Indleveringsdag:** 1999-07-22
 (24) **Løbedag:** 1999-07-22
 (41) **Alm. tilg. dato:** 2000-10-22
 (45) **Registreringsdato:** 2000-11-24
 (45) **Publiceringsdato:** 2000-11-24

(73) **Brugsmodelindehaver:**
Per kristian Jensen, Kronprinsens Alle' 25, 9400 Nørresundby, Danmark

(72) **Frembringer:**
Per kristian Jensen, Kronprinsens Alle' 25, 9400 Nørresundby, Danmark

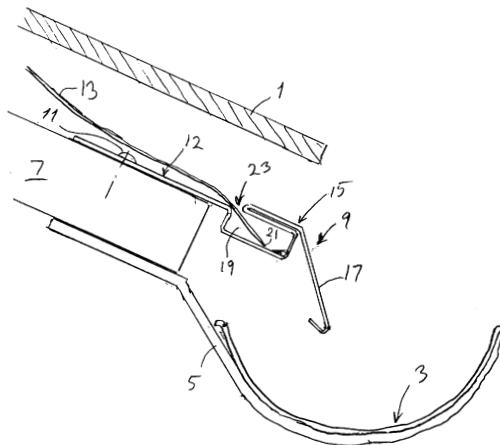
(74) **Fuldmægtig:**
PATRADE A/S, Åboulevarden 21, 8000 Århus C, Danmark

(54) **Benævnelse:**
Element til tagfod

(57) **Sammendrag:**

Et element (9) ifølge frembringelsen til brug ved en tagfod i et hus kan danne overgang mellem undertag (13) og tagrende (3). Elementet (9) er et bukket, aflangt profil med et overstykke (12), der sømmes på en lægte (7) eller lignende, og et understykke (17), der danner en vinkel hertil og rager ned i tagrenden (3).

Elementet (9) har en spalteåbning (23), som undertaget (13) føres ned i til et hulrum (19). Vand på undertaget (13) ledes derfor væk fra øvrige underliggende konstruktionsdele i tagfoden og ned i hulrummet (19). I stødsamlinger mellem naboelementer (9) kan vand bortledes i samlingernes spalter i et hjørne af hulrummet over tagrenden. Derved undgås fugtskader i bygningskonstruktionen under taget.



(19) DANMARK

(10) DK 1999 00372 U3



(12) BRUGSMODELSKRIFT

Patent- og
Varemærkestyrelsen

- (51) **Int.Cl. ⁶:** B 65 D 33/30
(21) **Ansøgningsnr.:** BA 1999 00372
(22) **Indleveringsdag:** 1999-10-26
(24) **Løbedag.:** 1999-10-26
(41) **Alm. tilg. dato:** 2000-11-24
(45) **Registreringsdato:** 2000-11-24
(45) **Publiceringsdato:** 2000-11-24
- (73) **Brugsmodelindehaver:**
Jens Knudsen, Kommandanthøjen 31, 3700 Rønne, Danmark
- (72) **Frembringer:**
Jens Knudsen, Kommandanthøjen 31, 3700 Rønne, Danmark
- (74) **Fuldmægtig:**
Kaj Hansen ApS Rådgivende ingeniørfirma, Elsegårde Skovvej 5, 8400 Ebeltoft, Danmark

- (54) **Benævnelse:**
Lukkemodel til plastposer

- (57) **Sammendrag:**
Et lukkesystem til poser udgøres af et eller flere stykker metaltråd (1), der er anbragt i en indbyrdes afstand (s) og er fastgjort til den udvendige side af posen (2), der skal lukkes, tæt ved posens åbning. Trådene er anbragt under en vinkel (ν) med posens (2) åbningskant (3). Når posens skal lukkes, snos den øverste ende af posen - fig. 4. Ved anvendelse af lukkesystemet opnås en nem og effektiv lukning af en pose.

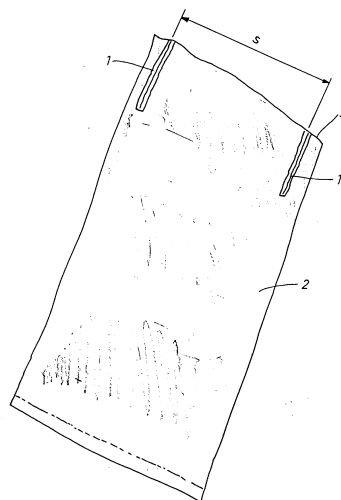


FIG. 2

(19) DANMARK

(10) DK 2000 00114 U3

(12) **BRUGSMODELSKRIFT**Patent- og
Varemærkestyrelsen

(51)	Int.Cl. 7:	A 01 N 37/00	A 01 N 27/00	A 01 N 59/00
(21)	Ansøgningsnr.:	BA 2000 00114		
(22)	Indleveringsdag:	2000-03-28		
(24)	Løbedag.:	2000-03-28		
(41)	Alm. tilg. dato:	2000-03-28		
(45)	Registreringsdato:	2000-11-24		
(45)	Publiceringsdato:	2000-11-24		

(73) **Brugsmodelindehaver:**
Bjarne Rudolf Ebbeskov Larsen, Stadionvej 27, 5450 Otterup, Danmark

(72) **Frembringer:**
Bjarne Rudolf Ebbeskov Larsen, Stadionvej 27, 5450 Otterup, Danmark

(54) **Benævnelse:**
Insekticid- og fungicid klæbeemulsion til indfangning af insekter og fungusbekæmpelse

(57) **Sammendrag:**
Insekticid Klæbemiddel til indfangning af Galmider og andre mindre Insekter. Fungicid Sprøjte- og klæbemiddel til bekæmpelse af fungus.

(19) DANMARK

(10) DK 2000 00272 U3



(12) BRUGSMODELSKRIFT

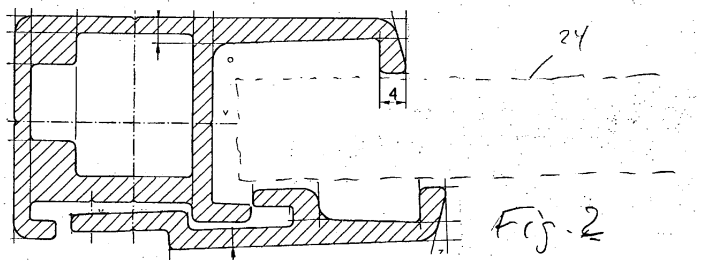
Patent- og
Varemærkestyrelsen

- (51) **Int.Cl. 7:** E 06 B 5/11
 (21) **Ansøgningsnr.:** BA 2000 00272
 (22) **Indleveringsdag:** 2000-09-08
 (24) **Løbedag.:** 2000-09-08
 (41) **Alm. tilg. dato:** 2000-11-24
 (45) **Registreringsdato:** 2000-11-24
 (45) **Publiceringsdato:** 2000-11-24
- (73) **Brugsmodelindehaver:**
 Bill T. Jensen, Tietgensvej 8-10, 8600 Silkeborg, Danmark
- (72) **Frembringer:**
 Bill T. Jensen, Tietgensvej 8-10, 8600 Silkeborg, Danmark
- (74) **Fuldmægtig:**
 K. Skøtt-Jensen, Patentingeniører A/S, Lemmingvej 225, 8361 Hasselager, Danmark

- (54) **Benævnelse:**
 Skinnesystem til kantdækning af fløjelementer såsom gitre til butiksvinduer.

(57) **Sammendrag:**

En rammeskinne for udløselig optagelse af en sidekant af et sikkerhedsgitter bag en butiksrude er udført som et firkantrørprofil, hvis ene side (4) er forlænget i en udstående flangedel (6), medens den modstående side er udført med holdeflanger (14,10) for indskydningsoptagelse af modsvarende flangedele (20,22) på et i øvrigt i hovedsagen fladt dækprofil (B), som efter anlægning mod firkantrøret indskydes sideværts til dannelse af et holdespor for gitterkanten sammen med firkantrørets udstående flangedel (6). Dækprofilet, som derved er let at af- og påmontere, kan låses effektivt mod demontering ved låsning imod den tværgående udrykning fra holdeindgrebet.



(19) DANMARK

(10) DK 2000 00289 U3



(12) BRUGSMODELSKRIFT

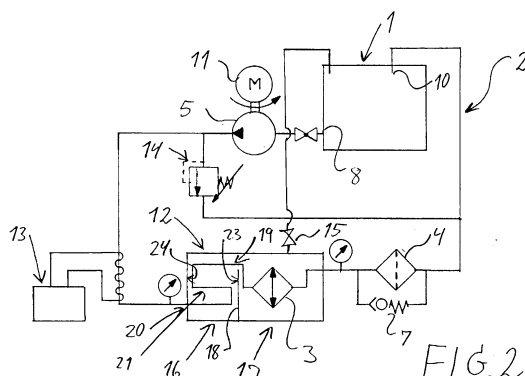
Patent- og
Varemærkestyrelsen

- (51) **Int.Cl. 7:** F 16 N 39/00 F 01 M 3/02
 (21) **Ansøgningsnr.:** BA 2000 00289
 (22) **Indleveringsdag:** 2000-10-05
 (24) **Løbedag:** 2000-10-05
 (41) **Alm. tilg. dato:** 2000-11-24
 (45) **Registreringsdato:** 2000-11-24
 (45) **Publiceringsdato:** 2000-11-24
- (30) **Prioritetsoplysninger:**
 1999-11-09 DK PA 1999 01612
- (73) **Brugsmodelindehaver:**
 Ocean Team Scandinavia as, Vesterhavsgade 56, 6700 Esbjerg, Danmark
- (72) **Frembringer:**
 Jens Peder Høg Thomsen, Diget 4, 6862 Tistrup, Danmark
- (74) **Fuldmægtig:**
 PATRADE A/S, Åboulevarden 21, 8000 Århus C, Danmark

- (54) **Benævnelse:**
 Oliebehandlingsystem

- (57) **Sammendrag:**

Der er beskrevet et anlæg til behandling af smøre- og /eller køleolie. Anlægget har et kredsløb (2) med en køler (3), en cirkulationspumpe (5), et filter (4), der er forbundet med et forbrugssted, for eksempel et vindmøllegear (1). For at reducere stresssymptomer i olien omfatter anlægget endvidere en separationsenhed (12), hvor olien i en strømningskanal (21) bibringes en laminar strømning, således at smuds kan bundfældes, og luft kan udskilles. Anlægget kan ligeledes omfatte en CDIF-enhed (13), som gør det muligt at påvirke ioner i oxidationsudfældninger, så disse samles i større grupperinger og derved lettere kan fjernes i filteret (4).



(19) DANMARK

(10) DK 2000 00293 U3



(12) BRUGSMODELSKRIFT

Patent- og
Varemærkestyrelsen

(51) **Int.Cl. 7:** F 16 L 47/04 F 16 L 47/12 F 16 L 47/28
 (21) **Ansøgningsnr.:** BA 2000 00293
 (22) **Indleveringsdag:** 2000-10-11
 (24) **Løbedag.:** 2000-10-11
 (41) **Alm. tilg. dato:** 2000-11-24
 (45) **Registreringsdato:** 2000-11-24
 (45) **Publiceringsdato:** 2000-11-24

(73) **Brugsmodelindehaver:**
 Jørgen Boelskov, Nabgyden 53, 5600 Fåborg, Danmark

(72) **Frembringer:**
 Jørgen Boelskov, Nabgyden 53, 5600 Fåborg, Danmark

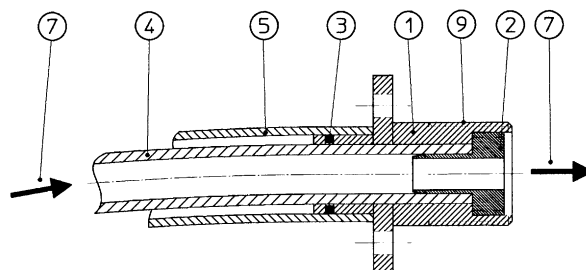
(74) **Fuldmægtig:**
 Produktudviklingscentret, Abildvej 1 A, 5700 Svendborg, Danmark

(54) **Benævnelse:**
 Armaturudtag for VVS installation

(57) **Sammendrag:**

Denne frembringelse angår et arrangement til at samle armaturudtag med VVS-fittings ved VVS-installation af f.eks. blandingsbatteri m.m. som monteres på væggen med PEX-rør/plastrør og TOM-rør/beskyttelsesrør. En støttebøsning med gennemstrømningshul skrues ved montage, i VVS-fittingen som fikserings- og tætningsdel til PEX-røret. TOM-rør/beskyttelsesrør tætnes og fastholdes til VVS-fittings med en O-ring.

FIG. 3



(19) DANMARK

(10) DK 2000 00298 U3



(12) BRUGSMODELSKRIFT

Patent- og
Varemærkestyrelsen

- (51) **Int.Cl. 7:** H 01 R 11/24
 (21) **Ansøgningsnr.:** BA 2000 00298
 (22) **Indleveringsdag:** 2000-10-13
 (24) **Løbedag.:** 2000-10-13
 (41) **Alm. tilg. dato:** 2000-11-24
 (45) **Registreringsdato:** 2000-11-24
 (45) **Publiceringsdato:** 2000-11-24
- (73) **Brugsmodelindehaver:**
 Jørn Rødbro, Husby Skolevej 28, 9690 Fjerritslev, Danmark
- (72) **Frembringer:**
 Jørn Rødbro, Husby Skolevej 28, 9690 Fjerritslev, Danmark
- (74) **Fuldmægtig:**
 Ole Olsson, Kardybvej 19, Tastum, 7850 Stoholm Jylland, Danmark

- (54) **Benævnelse:**
 Ledningsklemme

- (57) **Sammendrag:**

Frembringelsen angår en ledningsklemme af saksetypen, dvs af den type, som blandt andet anvendes til batteriladeapparater og startkabler. Ledningsklemmen er indrettet med to mod hinanden virkende, fjederpåvirkede kæber, der er drejeligt forbundet gennem et hængselled. Kæberne er forlænget bagud i forhold til hængselledet i to aflange fingergreb, som ved sammenklemning bevirker en åbning af kæberne. Det tilhørende kabel er tilsluttet i enden af det ene fingergreb.

Ledningsklemmen ifølge opfindelsen er ejendommelig ved, at det andet fingergreb er udformet med en bøjelig fane, som udgår fra enden af det pågældende andet fingergreb og slutter sig til ledningen i passende (kort) afstand fra ledningens forbindelsespunkt med det første fingergreb, således at de to fingergreb i forening med ledningen og fanen sammen danner en lukket, nærmest rombisk figur. På denne måde hindrer man ledningsklemmen i at fungere som en krog med det frie fingergreb, dvs det fingergreb, som ikke er forbundet med ledningen.

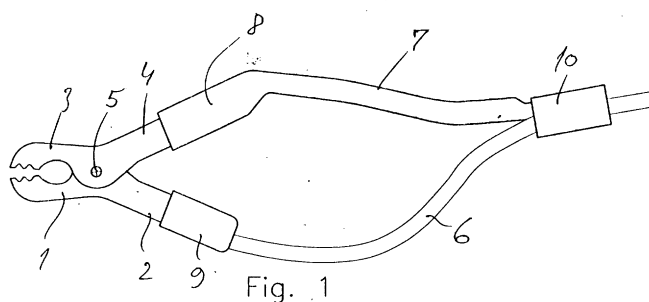


Fig. 1

(19) DANMARK

(10) DK 2000 00302 U3



(12) BRUGSMODELSKRIFT

Patent- og
Varemærkestyrelsen

(51) **Int.Cl. 7:** G 08 B 19/00 G 08 B 17/10 H 02 H 3/04
 (21) **Ansøgningsnr.:** BA 2000 00302
 (22) **Indleveringsdag:** 2000-10-16
 (24) **Løbedag.:** 2000-10-16
 (41) **Alm. tilg. dato:** 2000-11-24
 (45) **Registreringsdato:** 2000-11-24
 (45) **Publiceringsdato:** 2000-11-24

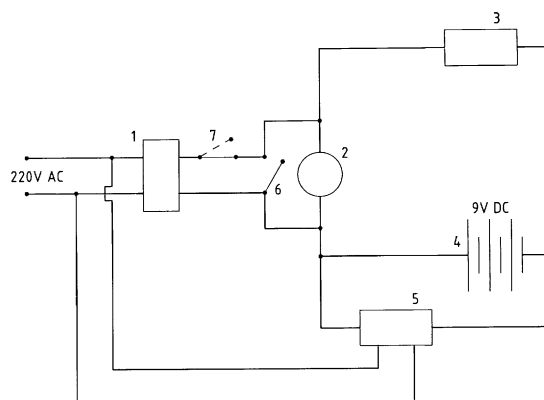
(73) **Brugsmodelindehaver:**
Nicolai Hedegaard, Trabjerglundvej 2, 7500 Holstebro, Danmark

(72) **Frembringer:**
Nicolai Hedegaard, Trabjerglundvej 2, 7500 Holstebro, Danmark

(54) **Benævnelse:**
Alarm

(57) **Sammendrag:**

Denne frembringelse angår en alarm, der sammenbygget i et kredsløb, er nyt ved at et genopladelig batteri kan aktivere en lydkilde, når der udvikles røg, og når strømmen afbrydes. Ligeledes kan kredsløbet sammenbygges efter samme princip, således at lydkilden aktiveres, når strømmen afbrydes.



Figur 1

**ÆNDREDE
BRUGSMODELREGISTRERINGER**

(19) DANMARK

(10) DK 1993 00558 Y6



(12) BRUGSMODELSKRIFT

Patent- og
Varemærkestyrelsen

Ændret reg. brugsmodel med prøvning

- (51) **Int.Cl. 5:** G 11 B 33/04
 (21) **Ansøgningsnr.:** BA 1993 00558
 (22) **Indleveringsdag:** 1993-12-23
 (24) **Løbedag:** 1993-12-23
 (41) **Alm. tilg. dato:** 1994-10-28
 (45) **Registreringsdato:** 1994-10-28
 (45) **Publiceringsdato:** 2000-11-24
- (30) **Prioritetsoplysninger:**
 1993-02-12 DK 0157/93 1993-04-02 DE 93 05 038 U
- (73) **Brugsmodelindehaver:**
 Tommy Larsen ApS, Knudlundvej 19, 8653 Them, Danmark
- (72) **Frembringer:**
 Tommy Larsen, Rodelundvej 30, 8653 Them, Danmark
- (74) **Fuldmægtig:**
 Hofman-Bang A/S, Hans Bekkevolds Allé 7, 2900 Hellerup, Danmark

- (54) **Benævnelse:**
 Holder for flade emner såsom CD-kassetter, CD-ROM-kassetter, programdisketter og lignende

(57) **Sammendrag:**

En holder for flade emner (1) i form af CD-kassetter, CD-ROM-kassetter, disketter og lignende omfatter en basisdel (6) for understøtning af emnerne (1) anbragt i holderen og en rammedel (2) anbragt ovenfor og i afstand fra basisdelen (6) og udformet med to langsgående sidestykker (3).

Holderen omfatter desuden endestykker (4) tjenende som hvileorganer for emnerne (1) anbragt i holderen, og hvor der desuden findes mindst ét forbindelsesstykke (5), der forbinder rammedelen med basisdelen.

Basisdelen (6) er udformet med i det væsentlige plan støtteflade mod emnerne (1) og med midler (8) til at modvirke, at de understøttede emner glider mod basisdelens anlægsflade.

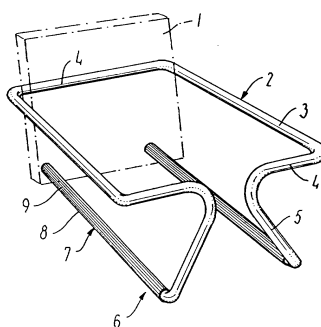


FIG. 1

Liste over registrerede brugsmodeller, hvori anmodning om prøvning eller udslettelse er tilbagetaget. Listen er i publiceringsnummerorden.

Anmodning om udslettelse tilbagetaget

(51) **Int.Cl. 7:** F 24 H 8/00 D 06 F 58/00
(10) **Publicerings nr:** DK 1998 00144 U3
(21) **Ansøgningsnr:** BA 1998 00144
(22) **Indleveringsdag:** 1998-04-20
(45) **Registreringsdato:** 1998-09-26

(73) **Indehaver:**
Electrolux Nyborg A/S, Østerbro 4, 5690 Tommerup, Danmark

Anmodning fremsat af:
Electrolux Nyborg A/S, Østerbro 4, 5690 Tommerup, Danmark

(54) **Benævnelse:**
Varmeveksler (heat pipes)

Fornyelse af brugsmødelidende

Fornyelse af registreringer foretaget i medfør af lov nr.
130 af 26. februar 1992.

(10) Publ.nr.	Gyldig til	(10) Publ.nr.	Gyldig til
DK 1994 00409	2004-11-01		
DK 1994 00412	2004-11-02		
DK 1994 00420	2004-11-09		
DK 1994 00430	2004-11-15		
DK 1997 00185	2003-04-30		
DK 1997 00400	2003-10-28		
DK 1997 00408	2003-11-03		
DK 1997 00423	2003-11-10		
DK 1997 00475	2003-12-16		
DK 1997 00476	2003-12-16		
DK 1997 00479	2003-12-17		
DK 1997 00490	2003-12-22		

Tilbagetagne brugsmødelisteringer

(10) Publ.nr.	dato	(10) Publ.nr.	dato
DK 1998 00144	2000-10-17		

Liste over registrerede brugsmodeller, der er ophævede. Listen er i publiceringsnummerorden

- (51) **Int.Cl. 6:** E 04 F 13/08 E 04 D 3/24
(10) **Publicerings nr:** DK 1996 00463 U3
(21) **Ansøgningsnr:** BA 1996 00463
(22) **Indleveringsdag:** 1996-12-19
(45) **Registreringsdato:** 1997-05-23
- (73) **Indehaver:**
INTER PROFILES A/S, Kaarsbergsvej 2, 8400 Ebeltøft, Danmark
- (54) **Benævnelse:**
Bygningsplade til klinkbygning
-

Ophørte brugsmødelregistreringer

(10) Publ.nr.	Ophørsdato	(10) Publ.nr.	Ophørsdato
DK 1997 00154	2000-04-09		

Navneregister

Indehaver/Frembringer	I/F	Klasse	Publ. type	Publ. nr.
BOELSKOV, JØRGEN	F	F 16 L 47/04	U3	DK 2000 00293
BOELSKOV, JØRGEN	I	F 16 L 47/04	U3	DK 2000 00293
HAAHR, VAGN	F	F 02 B 29/04	U3	DK 1998 00154
HARDER, SVEND	F	B 65 D 47/06	U3	DK 1999 00270
HARDER, SVEND	I	B 65 D 47/06	U3	DK 1999 00270
HEDEGAARD, NICOLAI	F	G 08 B 19/00	U3	DK 2000 00302
HEDEGAARD, NICOLAI	I	G 08 B 19/00	U3	DK 2000 00302
H.J. HANSEN MILJØSYSTEM A/S	I	B 65 D 90/24	W	DK 2000 00306
JENSEN, BILL T.	F	E 06 B 5/11	U3	DK 2000 00272
JENSEN, BILL T.	I	E 06 B 5/11	U3	DK 2000 00272
JENSEN, LEIF SIG	F	F 02 B 29/04	U3	DK 1998 00154
JENSEN, PER KRISTIAN	F	E 04 D 13/15	U3	DK 1999 00272
JENSEN, PER KRISTIAN	I	E 04 D 13/15	U3	DK 1999 00272
JEPSEN, KLAUS JØRGEN DALSGAARD	F	B 65 D 90/24	W	DK 2000 00306
KNUDSEN, JENS	F	B 65 D 33/30	U3	DK 1999 00372
KNUDSEN, JENS	I	B 65 D 33/30	U3	DK 1999 00372
LARSEN, BJARNE RUDOLF EBBESKOV	F	A 01 N 37/00	U3	DK 2000 00114
LARSEN, BJARNE RUDOLF EBBESKOV	I	A 01 N 37/00	U3	DK 2000 00114
LARSEN, TOMMY	F	G 11 B 33/04	Y6	DK 1993 00558
OCEAN TEAM SCANDINAVIA AS	I	F 16 N 39/00	U3	DK 2000 00289
RØDBRO, JØRN	F	H 01 R 11/24	U3	DK 2000 00298
RØDBRO, JØRN	I	H 01 R 11/24	U3	DK 2000 00298
THOMSEN, JENS PEDER HØG	F	F 16 N 39/00	U3	DK 2000 00289
TOMMY LARSEN APS	I	G 11 B 33/04	Y6	DK 1993 00558
VESTAS AIRCOIL A/S	I	F 02 B 29/04	U3	DK 1998 00154



**Patent- og
Varemærkestyrelsen**
Erhvervsministeriet

Helgeshøj Allé 81
2630 Taastrup

Tlf. 4350 8000
Fax 4350 8001
E-post pvs@dkpto.dk
www.dkpto.dk

Pr. 1. marts 2000

Patenter
Supplerende beskyttelsescertifikater
Brugsmodeller
Mønstre (design)
Chips (halvledertopografier)
Vare- og fællesmærker
Skorstensmærker og kontorflag
Kommunevåbener og -segl
Publikationer
Erhvervsservice
Kopiservice
Kurser og foredrag

Prisliste vedrørende internationale ansøgninger (PCT) og europæiske patentansøgninger (EPK) samt vedrørende ansøgninger om international varemærkeregistrering og EU-varemærkeregistrering kan fås ved henvendelse til Patent- og Varemærkestyrelsen.

**P
R
I
S
L
I
S
T
E**

(12.1-03/00) Udgivet 15. feb. 2000

Patenter

	kr.
1. Ansøgningsgebyr	
a. Grundgebyr	3000,00
b. Tillægsgebyr for hvert patentkrav ud over 10	300,00
2. Gebyrer for nyhedsundersøgelse af international type (PL §9)	
I Når den svenske patentmyndighed er nyhedsundersøgende:	
a. Grundgebyr	7090,00
b. Tillægsgebyr for hvert krav ud over 10	115,00
c. Ekspeditionsgebyr	500,00
II Når Den Europæiske Patentmyndighed er nyhedsundersøgende:	
a. Grundgebyr	
1. For en prioritetsgivende ansøgning	7090,00
2. I alle andre tilfælde	11120,00
b. Ekspeditionsgebyr	500,00
3. Gebyr for senere indlevering af dansk oversættelse af international ansøgning	1100,00
4. Genoptagelsesgebyr	700,00
5. Patentmeddelelsesgebyr	
a. Grundgebyr	2850,00
b. Tillægsgebyr for hver side ud over 35 sider	80,00
c. Tillægsgebyr for hvert patentkrav, for hvilket der ikke er betalt ansøgningsgebyr	300,00
6. Gebyr for publicering af oversættelser af europæiske patentskrifter	
a. Grundgebyr	2250,00
b. Tillægsgebyr for hver side ud over 35 sider	80,00
7. Gebyr for publicering af ændrede danske patentskrifter	
a. Grundgebyr	2850,00
b. Tillægsgebyr for hver side ud over 35 sider	80,00
8. Gebyr for publicering af ændrede oversættelser af europæiske patentskrifter	
a. Grundgebyr	2250,00
b. Tillægsgebyr for hver side ud over 35 sider	80,00
9. Genoprettelsesgebyr	3000,00
10. Årsgebyrer	
1. gebyrår	500,00
2. gebyrår	500,00
3. gebyrår	500,00
4. gebyrår	1100,00
5. gebyrår	1250,00
6. gebyrår	1400,00
7. gebyrår	1600,00
8. gebyrår	1800,00
9. gebyrår	2050,00
10. gebyrår	2300,00
11. gebyrår	2550,00
12. gebyrår	2800,00
13. gebyrår	3050,00
14. gebyrår	3300,00
15. gebyrår	3600,00
16. gebyrår	3900,00
17. gebyrår	4200,00
18. gebyrår	4500,00
19. gebyrår	4800,00
20. gebyrår	5100,00
Årsgebyrer, der betales senere end forfaldsdag, forhøjes med 20%. Gebyret skal være betalt inden 6 måneder efter forfaldsdagen.	
11. Gebyr for fremsættelse af indsigelse	2000,00
12. Gebyr for administrativ omprøvning	7000,00
13. Klagegebyr	8000,00

Ovennævnte priser skal ikke tillægges moms

Supplerende beskyttelsescertifikater

	kr.
1. Ansøgningsgebyr	3000,00
2. Genoptagelsesgebyr	600,00
3. Genoprettelsesgebyr	3000,00
4. Årsgebyr pr. påbegyndt gebyrår	5100,00

Årsgebyrer, der betales senere end forfaldsdag, forhøjes med 20%.
Gebyret skal være betalt inden 6 måneder efter forfaldsdagen.

5. Gebyr for administrativ omprøvning	1500,00
--	---------

Der skal betales et gebyr på 7000 kr. for eventuel omprøvning af grundpatentet

6. Klagegebyr	4000,00
----------------------------	---------

Ovennævnte priser skal ikke tillægges moms

Brugsmodeller

	kr.
1. Ansøgningsgebyr	2000,00
2. Gebyr for senere indlevering af dansk oversættelse af international ansøgning	1100,00
3. Genoptagelsesgebyr	400,00
4. Fornyelsesgebyrer	
For 1. periode	2000,00
For 2. periode	3000,00

Fornyelsesgebyrer, der betales efter udløbet af den pågældende registreringsperiode, forhøjes med 20%.

5. Gebyr for prøvning før eller efter registrering	4000,00
6. Gebyr for behandling af anmodning om udslettelse	2000,00
7. Gebyr for bekendtgørelse af ændret registrering og publicering af ændret formulering	1100,00
8. Klagegebyr	5000,00

Ovennævnte priser skal ikke tillægges moms

Chips (halvledertopografier)

	kr.
1. Ansøgningsgebyr	1500,00
2. Gebyr for behandling af anmodning af overførelse af ansøgning om registrering	1000,00
3. Klagegebyr	4000,00

Ovennævnte priser skal ikke tillægges moms

Mønstre (design)

1. Ansøgningsgebyr	kr. 1300,00
Tillægsgebyrer:	
a. Ved samregistrering for hvert mønster ud over det første	800,00
b. For bekendtgørelse af hver afbildning ud over den første	400,00
2. Genoptagelsesgebyr	200,00
3. Fornyelsesgebyr	2200,00
Tillægsgebyr ved fornyelse:	
Ved samregistrering for hvert mønster ud over det første	1100,00
Fornyelsesgebyrer inkl. tillægsgebyr, der betales efter udløbet af den pågældende registreringsperiode, forhøjes med 20%.	
4. Klagegebyr	4000,00

Ovennævnte priser skal ikke tillægges moms

Vare- og fællesmærker

1. Ansøgningsgebyr	kr.
a. Grundgebyr	2350,00
b. Tillægsgebyr for hver klasse ud over 3	600,00
Der er i alt 42 klasser	
2. Gebyr for videreførelse af Madrid-Protokolregistrering som dansk vare- eller fællesmærkeansøgning	1500,00
3. Fornyelsesgebyr	
a. Grundgebyr	2800,00
b. Tillægsgebyr for hver klasse ud over 3	600,00
Fornyelsesgebyrer inkl. tillægsgebyr, der betales efter udløbet af den pågældende registreringsperiode, forhøjes med 20%.	
4. Gebyr for anmodning om deling af en ansøgning eller en registrering for hver udskilt ansøgning eller registrering	2000,00
5. Gebyr for fremsættelse af indsigelse	2500,00
6. Gebyr for administrativ ophævelse	2500,00
7. Klagegebyr	4000,00
8. Gebyr for underretning til indehaver af varemærkerettighed	
Årligt gebyr	1400,00

Ovennævnte priser skal ikke tillægges moms

Skorstensmærker og kontorflag

1. Ansøgningsgebyr	kr. 2000,00
--------------------	-------------

Ovennævnte pris skal ikke tillægges moms

Kommunevåbener og -segl

1. Ansøgningsgebyr	kr. 2000,00
--------------------	-------------

Ovennævnte pris skal ikke tillægges moms

Publikationer

1. Årsabonnement	kr.
a. Dansk Patenttidende	1000,00
b. Patentskrifter	
– på papir	8000,00
– på CD-ROM (SPACE-DK)	5000,00
c. Dansk Patentregister	400,00
d. Sammendrag af almindeligt tilgængelige danske patentansøgninger	
– Alle sektioner	8000,00
– sektion A	1600,00
– sektion B	1600,00
– sektion C07 + C12	1600,00
– sektion C, resten	900,00
– sektion D	500,00
– sektion E	900,00
– sektion F	900,00
– sektion G	900,00
– sektion H	900,00
e. Oversættelser af EP-skrifter	8000,00
f. Dansk Brugsmødelidende	600,00
g. Brugsmødelidende	8000,00
h. Dansk Varemærketidende	1000,00
i. Dansk Varemærkerregister	200,00
j. Varemærke-særtidende med §13-afslag	100,00
k. Varemærkeindsigelsestidende	200,00
l. Nye danske varemærkeansøgninger, ugeliste	450,00
m. Dansk Mønstertidende	600,00
n. Dansk Mønstregister	200,00
o. Patenthåndbog, ved tegning af abonnement	500,00
– løblade hertil, pr. side	10,00
p. Brugsmodelhåndbog, ved tegning af abonnement	500,00
– løblade hertil, pr. side	10,00
q. Ankenævnskendelser	
– alle kendelser	4200,00
– kendelser/patent- og brugsmodelområdet	2000,00
– kendelser/vare- og fællesmærkeområdet	2000,00
– kendelser/mønster- og chipsområdet	400,00

Abonnementer tillægges porto

2. Løssalg	
a. Dansk Patenttidende	40,00
b. Dansk Patentregister	400,00
c. Sammendrag af alm. tilgængelige patentansøgninger	30,00
d. Dansk Varemærketidende	40,00
e. Dansk Varemærkerregister	200,00
f. Varemærke-særtidende med §13-afslag	100,00
g. Varemærkeindsigelsestidende	200,00
h. Varemærkeindsigelsestidende, udk. 1995	300,00
i. Dansk Mønstertidende	40,00
j. Dansk Mønstregister	200,00
k. Dansk Brugsmødelidende	40,00
l. Sammendrag af alm. tilgængelige brugsmodelansøgninger	30,00
m. Fremlæggelses- og patentskrifter på CD-ROM (SPACE-DK)	
– 1993-1999, pr. årgang	5000,00
– 1990-1992, pr. årgang	2000,00

Ovennævnte priser skal ikke tillægges moms

Fremlæggelses-, patent- og brugsmødelidende samt oversættelser af EP-skrifter leveres til gældende kopipris

3. Love og bekendtgørelser	
vedr. industriel ejendomsret	12,00-33,00
4. Andre publikationer	
a. Varemærkeklassifikation	
– alfabetisk liste	500,00
– klassesdelte liste	400,00
b. Mønstreklassifikation	35,00
– ændringer og tilføjelser hertil	15,00

5. "Fra væsen til virksomhed", Danske patenter gennem 100 år (fås på dansk og engelsk), inkl. moms	195,00
--	--------

Ovennævnte priser tillægges moms, hvis andet ikke er angivet

Erhvervsservice

1. Timepris*	kr. 850,00
2. Løbende overvågninger	
a. Overvågning af ansøgninger Overvågning af dansk patent-, brugsmode-, mønster- eller varemærkeansøgning sammensættes af: Pris pr. år 1500,00 Pris pr. meddelelse 375,00	
b. Øvrige overvågninger beregnes efter timepris Hertil skal lægges evt. online-udgifter	
3. Navneundersøgelser*	
a. International undersøgelse af patentrettigheder i 1-2 navne inkl. op til 40 referencer 2500,00 Yderligere referencer, pr. reference 16,00 Yderligere navne, pr. navn 750,00	
b. Undersøgelse af patent- og brugsmodele rettigheder med gyldighed for Danmark i 1-2 navne 1800,00 Yderligere navne, pr. navn 375,00	
c. Øvrige navneundersøgelser beregnes efter timepris Hertil skal lægges evt. online-udgifter	
4. Patentfamilieundersøgelser og statusundersøgelser*	
a. Patentfamilieundersøgelse 1000,00	
b. Patentfamilieundersøgelse, inkl. status 2000,00	
c. Statusundersøgelse af udenlandske rettigheder Første nummer 750,00 Pr. følgende nummer 375,00	
d. Statusundersøgelse af danske rettigheder, pr. nummer 375,00	
e. Øvrige undersøgelser beregnes efter timepris Hertil skal lægges evt. online-udgifter	
5. Kollisionsundersøgelser af varemærker, inkl. 3 klasser*	
Yderligere klasser, pr. 10 klasser 500,00	
6. Skanning af varemærker*	
a. Første klasse 500,00	
b. Yderligere klasser, pr. klasse 200,00	
c. Skanning af alle 42 klasser 3000,00	
7. LOGO-skanning* , inkl. op til 25 referencer 2100,00 Yderligere referencer, pr. 25 referencer 500,00	
8. Varemærkedatabase*	
a. Første klasse 3000,00	
b. Yderligere klasser - op til 4, pr. klasse 1500,00	
9. Skanning af varemærker ansøgt eller registreret i udlandet*	
a. Første klasse for 1-2 lande 1000,00	
b. Følgende lande, pr. land 500,00	
c. Følgende klasser, pr. klasse 200,00	
10. Pris for levering pr. telefax 75,00	

* Hastelevering kan aftales mod pristillæg.

Ovennævnte priser tillægges moms

Kopiservice

1. Fotokopier af patent- og brugsmodepublikationer	kr.
a. Ekspedition 30,00	
b. Kopipris, pr. side 3,25	
Dog minimum 30 kr. pr. publikation (svarende til 9 sider)	
2. Fotokopier, taget på læsesalen	
ved kontant betaling, pr. side, inkl. moms 3,00	
3. Udenlandske patentpublikationer, der ikke findes i egne samlinger	
I ved hjemtagning fra udlandet:	
a. Pris for hjemtagning 100,00	
b. Pris pr. publikation 100,00	
Hjemtagning af sagsakter fra USA og patentpublikationer og sagsakter fra Sydafrika: Pris efter aftale.	
II ved levering af tilsvarende publikation fra egne samlinger:	
a. Identifikation 100,00	
b. Kopipris (3,25 kr. pr. side)	
4. Engelsksprogede sammendrag, der ikke findes i egne samlinger , pr. sammendrag 50,00	
5. Tidsskriftsartikler o.l., der ikke findes i egne samlinger	
a. Pris for hjemtagning 100,00	
b. Pris pr. artikel 100,00	
6. Aktindsigt i europæiske patenter og patentansøgninger	
a. Ekspedition (inkl. EPO-gebyr) 315,00	
b. Kopier	
- ved tilsendelse, pr. side 3,25	
- ved afhentning, pr. side 2,50	
- ved afhentning og kontant betaling, pr. side inkl. moms 3,00	
7. Databaseudskrift vedr. en varemærkerettighed 50,00	
Ovennævnte priser tillægges moms, hvis andet ikke er angivet	
8. Bekræftet kopi af en patent-, brugsmode-, mønster- eller varemærkeansøgning 300,00 Hertil skal lægges kopiprisen	
9. Bekræftet udskrift af patent-, certifikat-, brugsmode-, topografi-, mønster- eller varemærkesagsregistret 300,00	
10. Bekræftet udskrift af registret over kommunevåbener og -segl eller registret over skorstensmærker og kontorflag .. 200,00	
11. Udskrift af patent-, certifikat-, brugsmode-, topografi-, mønster- eller varemærkesagsregistret, registret over kommunevåbener og -segl eller registret over skorstensmærker og kontorflag 50,00	
Ovennævnte priser skal ikke tillægges moms	
12. Priser for levering	
a. Levering pr. telefax 75,00	
b. Ekspreslevering pr. telefax 275,00	
c. Ekspreslevering pr. post 200,00	
Hertil lægges porto	
Ovennævnte priser tillægges moms	

Kurser og foredrag

1. Kurser	kr.
Priser på åbne og virksomhedsinterne kurser fås ved direkte henvendelse til KursusCentret	
2. Foredrag*	
Første time 2000,00	
Følgende timer, pr. time 1500,00	
* Særpriser afhængig af deltagerantal og forberedelsestid	
Ovennævnte priser tillægges moms	

