

Dansk Brugsmodel Tidende



Anvendte publikationskoder

W	sammendrag af almindeligt tilgængelig brugsmødelansøgning
U1	almindeligt tilgængelig brugsmødelansøgning uden prøvning
U3	registreret brugsmødel uden prøvning
U4	registreret brugsmødel med prøvning
Y3	registreret brugsmødel uden prøvning - efter U1
Y4	registreret brugsmødel med prøvning - efter U1 eller U3
Y5	ændret registreret brugsmødel uden prøvning - efter U3
Y6	ændret registreret brugsmødel med prøvning - efter U3 eller U4
Z5	ændret registreret brugsmødel uden prøvning - efter U1 eller Y3
Z6	ændret registreret brugsmødel med prøvning - efter U1 eller Y3 eller U1 og Y4

INDHOLD

Klasseregister	555
Brugsmødelregistreringer i publiceringsnummerorden	557
Ændrede brugsmødelregistreringer	565
Omtryk	569
Registrerede brugsmødel, hvori der er anmodet om prøvning eller udslettelse, i publiceringsnummerorden	572
Fornyelse af registrerede brugsmødel, i publiceringsnummerorden	573
Brugsmødelansøgninger, der er afslåede, i ansøgningsnummerorden	574
Registrerede brugsmødel, der er udslettede, i publiceringsnummerorden	575
Registrerede brugsmødel, der er ophørte, i publiceringsnummerorden	576
Navneregister	577
Andre meddelelser	578
Prisliste 2000-03-01	579

Abonnementsprisen for årgangen er 600,- kr. Abonnement tegnes i Patent- og Varemærkestyrelsen, Helgeshøj Allé 81, 2630 Tåstrup, tlf. 43 50 85 35, Gironr. 4 02 05 53, hvor enkelte numre sælges for en pris af 40 kr.

Ansvarlig for redaktion: Niels Ravn
Trykt hos Patent- og Varemærkestyrelsen

ISSN 0907-4597

Klasseregister

Liste over almindeligt tilgængelige brugsmodelansøgninger og brugsmodelregistreringer ordnet efter klasser

Forsiderne til ansøgningerne og brugsmodelskrifterne indeholdende bibliografiske oplysninger, sammendrag og tegning m.m. kan ses i de efterfølgende bilag, hvor de står i publiceringsnummerorden.

(51) Klasse	Publ.type	(10) Publ.nr.	(51) Primær klasse
A 01 K 1/10	U3	DK 2000 00176	A 01 K 1/10
A 01 K 15/04	U3	DK 2000 00176	A 01 K 1/10
A 23 G 9/14	U3	DK 2000 00262	A 23 G 9/14
A 47 B 9/04	U3	DK 2000 00255	A 47 B 9/04
A 47 B 11/00	U3	DK 2000 00255	A 47 B 9/04
B 60 R 15/00	Y6	DK 1997 00261	E 03 F 7/00
B 60 S 9/00	Y6	DK 1998 00021	B 60 S 9/00
B 61 D 35/00	Y6	DK 1997 00261	E 03 F 7/00
B 62 D 33/00	Y6	DK 1998 00021	B 60 S 9/00
B 62 D 63/08	Y6	DK 1998 00021	B 60 S 9/00
E 01 C 5/00	U3	DK 2000 00256	E 04 F 15/02
E 03 F 7/00	Y6	DK 1997 00261	E 03 F 7/00
E 04 F 15/02	U3	DK 2000 00256	E 04 F 15/02
F 16 M 11/20	U3	DK 2000 00255	A 47 B 9/04
G 09 F 15/00	U3	DK 2000 00277	G 09 F 15/00

BRUGSMODELREGISTRERINGER

I

PUBLICERINGSNUMMERORDEN

(19) DANMARK

(10) DK 2000 00176 U3



(12) BRUGSMODELSKRIFT

Patent- og
Varemærkestyrelsen

- (51) **Int.Cl. 7:** A 01 K 1/10 A 01 K 15/04
 (21) **Ansøgningsnr.:** BA 2000 00176
 (22) **Indleveringsdag:** 2000-05-18
 (24) **Løbedag.:** 1998-11-19
 (41) **Alm. tilg. dato:** 2000-05-18
 (45) **Registreringsdato:** 2000-10-13
 (45) **Publiceringsdato:** 2000-10-13
- (30) **Prioritetsoplysninger:**
 1997-11-19 DK PA 1997 01309
- (86) **International indleveringsdato:**
 1998-11-19
- (86) **International ansøgningsnummer:**
 PCT/DK98/00506
- (73) **Brugsmodelindehaver:**
 Niels Christian Thomsen, Tuskærvej 30, 8300 Odder, Danmark
- (72) **Frembringer:**
 Niels Christian Thomsen, Tuskærvej 30, 8300 Odder, Danmark
- (74) **Fuldmægtig:**
 Patentingeniør K. Skøtt-Jensen, Lemmingvej 225, 8361 Hasselager, Danmark

(54) **Benævnelse:**
 Boksinstallation i eller til dyrestalde

(57) **Sammendrag:**

I løsdriftsstalde for svin er det almindeligt, at der langs et langstrakt ædetrug er anbragt en række af fodringsbokse, som dyrene kan søge ind i, hvorved fodringen kan foregå uden større stridigheder. Disse bokse optager dog en mærkbar del af det gulvareal, som ellers kunne udnyttes som løsdriftsareal, og ved opfindelsen bedres der på dette derved, at boksene er svingbare til en over ædetruget opragende parkeringsstilling, således at gulvet kan udnyttes fuldt ud imellem fodringerne. Det er væsentligt at boksene er svingbare på motorstyret måde, ikke mindst fordi de så ved fodringstid kan nedsvinges på ønskværdig synkron måde.

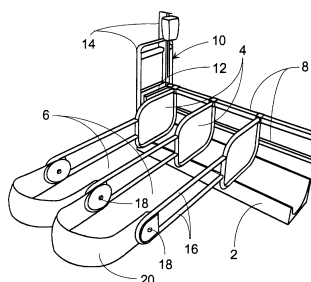


Fig.1

(19) DANMARK

(10) DK 2000 00255 U3



(12) BRUGSMODELSKRIFT

Patent- og
Varemærkestyrelsen

(51) **Int.Cl. 7:** A 47 B 9/04 A 47 B 11/00 F 16 M 11/20
 (21) **Ansøgningsnr.:** BA 2000 00255
 (22) **Indleveringsdag:** 2000-08-17
 (24) **Løbedag.:** 2000-08-17
 (41) **Alm. tilg. dato:** 2000-10-13
 (45) **Registreringsdato:** 2000-10-13
 (45) **Publiceringsdato:** 2000-10-13

(73) **Brugsmodelindehaver:**
Appear A/S, Marienlystvej 33, 7800 Skive, Danmark

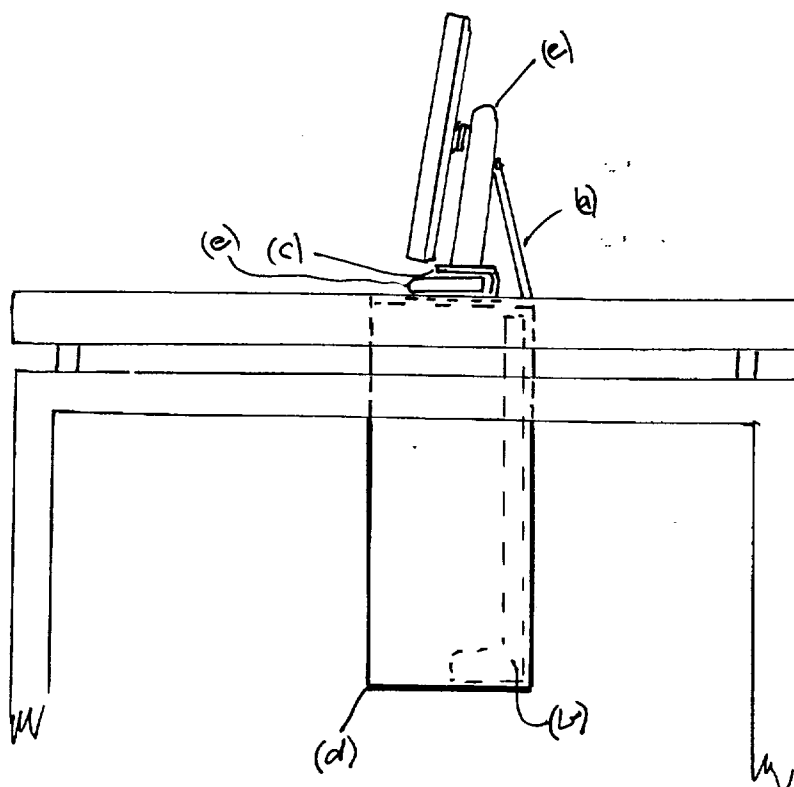
(72) **Frembringer:**
Carl Anton Nielsen, Kastanievænget 54, 7800 Skive, Danmark

(54) **Benævnelse:**
IT Hejseteknik

(57) **Sammendrag:**

Denne frembringelse angår et hejsesystem til brug ved IT-arbejdspladser hvor hard-waren skal kunne "gemmes" væk når ikke det bruges. Ved brug trykkes der på en knap, og IT-hardwaren kommer op gennem bordpladen.

Figur 1.



Fra siden

(19) DANMARK

(10) DK 2000 00256 U3

(12) **BRUGSMODELSKRIFT**Patent- og
Varemærkestyrelsen

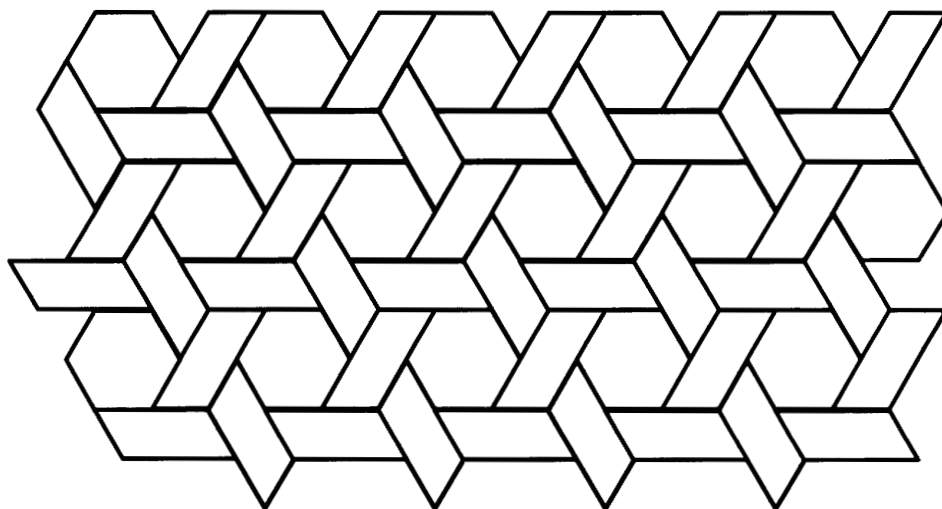
(51) **Int.Cl. 7:** E 04 F 15/02 E 01 C 5/00
(21) **Ansøgningsnr.:** BA 2000 00256
(22) **Indleveringsdag:** 2000-08-17
(24) **Løbedag.:** 2000-08-17
(41) **Alm. tilg. dato:** 2000-10-13
(45) **Registreringsdato:** 2000-10-13
(45) **Publiceringsdato:** 2000-10-13

(73) **Brugsmodelindehaver:**
Per Larsen, Dunhammervej 7, 4600 Køge, Danmark

(72) **Frembringer:**
Per Larsen, Dunhammervej 7, 4600 Køge, Danmark

(54) **Benævnelse:**
Flise

(57) **Sammendrag:**
Firkantet flise med 60 grader- og 120 graders vinkler, hvor længden af de to korte sider tilsammen giver den længde som de to lange sider har. Flisens udformning er ny og kan i kombination med eksisterende heksagramflise lægges i forskellige mønstre. Flere forskellige farvenuancer giver et tredimensionelt flise mønster.

7

(19) DANMARK

(10) DK 2000 00262 U3



(12) BRUGSMODELSKRIFT

Patent- og
Varemærkestyrelsen

- (51) **Int.Cl. 7:** A 23 G 9/14
 (21) **Ansøgningsnr.:** BA 2000 00262
 (22) **Indleveringsdag:** 2000-08-25
 (24) **Løbedag:** 1997-12-19
 (41) **Alm. tilg. dato:** 2000-08-25
 (45) **Registreringsdato:** 2000-10-13
 (45) **Publiceringsdato:** 2000-10-13
- (67) **Reg. er en forgrening fra DK pat. ans. nr:**
 PA 1997 01495
- (73) **Brugsmodelindehaver:**
 Gram A/S, Aage Grams Vej 1, 6500 Vojens, Danmark
- (72) **Frembringer:**
 Franco Grigoli, Via Fabio Filzi 37, I-20032 Cormano (Milano), Italien
- (74) **Fuldmægtig:**
 PATRADE A/S, Åboulevarden 21, 8000 Århus C, Danmark

- (54) **Benævnelse:**
 Levnedsmiddelprodukt omfattende en vaffel, der indeholder en levnedsmiddelkerne.

- (57) **Sammendrag:**

Der beskrives et levnedsmiddelprodukt (1). Det består af en vifteformet vaffel (2) og en levnedsmiddelkerne (3). Vafflens to modstillede sidevægge (4) er stort set parallelle og er forbundet via smalle tværvægge (5). Levnedsmiddelkernen er fortrinsvis fremstillet af ice cream. Det er let at bide i levnedsmiddelkernen, og der er en god tilbageholdelse af levnedsmiddelkernen inden for vafflen. Der er også beskrevet en fremgangsmåde til fremstilling af et sådant levnedsmiddelprodukt (1).

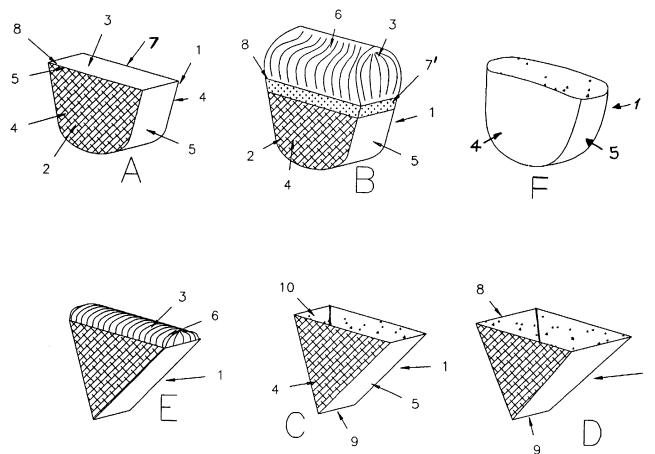


FIG. 1

(19) DANMARK

(10) DK 2000 00277 U3



(12) BRUGSMODELSKRIFT

Patent- og
Varemærkestyrelsen

- (51) **Int.Cl. 7:** G 09 F 15/00
 (21) **Ansøgningsnr.:** BA 2000 00277
 (22) **Indleveringsdag:** 2000-09-18
 (24) **Løbedag:** 2000-09-18
 (41) **Alm. tilg. dato:** 2000-10-13
 (45) **Registreringsdato:** 2000-10-13
 (45) **Publiceringsdato:** 2000-10-13
- (73) **Brugsmodelindehaver:**
MegaCom A/S, Orient Plads 1, 2100 København Ø, Danmark
- (72) **Frembringer:**
Peter Fiehl Jensen, Rønnebærtøften 5, 2950 Vedbæk, Danmark
- (74) **Fuldmægtig:**
PATRADE A/S, Åboulevarden 21, 8000 Århus C, Danmark

- (54) **Benævnelse:**
Indretning ved clippramme til brug ved montering og udstramning af posters

- (57) **Sammendrag:**

Der beskrives en indretning ved clippramme til brug ved montering og udstramning af posters, hvilken clippramme (2) omfatter en grundramme (4) bestående af et antal grundprofiler (6) en grundplade (8) og et antal i forhold til grundrammen (4) svingbart arrangerede fjederpåvirkede rammeprofiler (10), der tilsammen danner en ydre holde-ramme (12), som er indrettet til at fastholde et reklamedisplay, f.eks. en større poster, der er placeret på grundpladen (8), hvor kant- eller hjørneområder af cliprammen (2) omfatter beslag (28) med forbindelsesorganer (34), der er indrettet til at samvirke med dertil komplementære forbindelsesorganer (42) af kant- eller hjørneforstærkninger (40), der er indrettet til at forbindes med kant- eller hjørneområder af nævnte reklamedisplay for udstramning og stramholdelse af denne. På enkel måde og ved hjælp af enkle foranstaltninger opnås herved en forbedret clippramme med en holdeindretning, der navnlig er velegnet til brug ved vægmontering af meget store reklamedisplays eller posters, navnlig på butiksfacader.

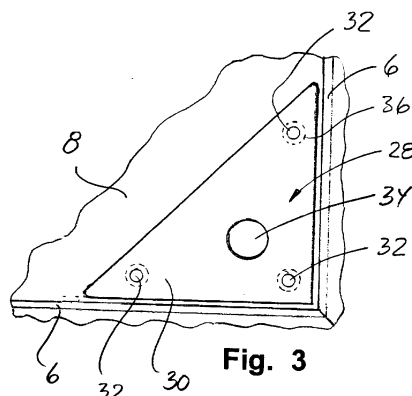


Fig. 3

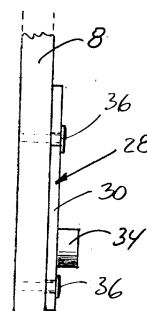


Fig. 4

**ÆNDREDE
BRUGSMODELREGISTRERINGER**

(19) DANMARK

(10) DK 1997 00261 Y6



(12) **BRUGSMODELSKRIFT**

Patent- og
Varemærkestyrelsen

Ændret reg. brugsmodel med prøvning

(51) **Int.Cl. 6:** E 03 F 7/00 B 60 R 15/00 B 61 D 35/00
 (21) **Ansøgningsnr.:** BA 1997 00261
 (22) **Indleveringsdag:** 1997-06-30
 (24) **Løbedag.:** 1997-06-30
 (41) **Alm. tilg. dato:** 1997-08-08
 (45) **Registreringsdato:** 1997-08-08
 (45) **Publiceringsdato:** 2000-10-13

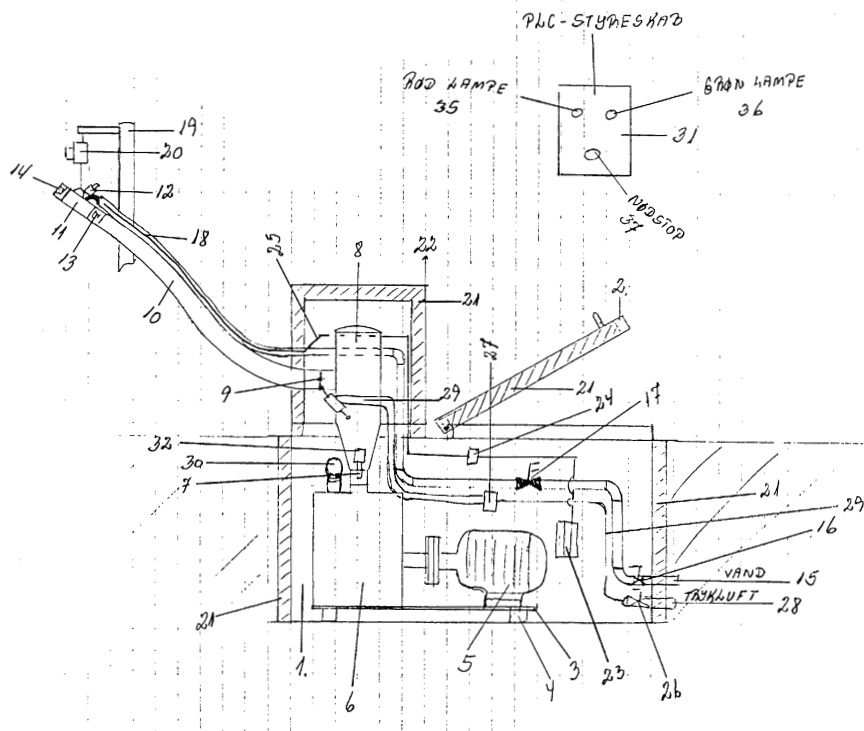
(73) **Brugsmodelindehaver:**
 Paul Gerhard Hammer, Blegen 5, 6400 Sønderborg, Danmark

(72) **Frembringer:**
 Paul Gerhard Hammer, Blegen 5, 6400 Sønderborg, Danmark

(54) **Benævnelse:**
 Fækaliépumpeanlæg for tog

(57) **Sammendrag:**

Denne frembringelse angår et tømmeanlæg til brug i forbindelse med tømning af fækaliétanke på køretøjer så som togvogne.
 Det nye ved frembringelsen udgøres af, at tømmeanlægget har en vakuumtank, som med en PLC-styring fremkalder et chocksug, der tømmer rør og slanger for restfækalier.
 Tømmeforløbet afsluttes med et chocksug fra en vakuumtank og er uden tunge løft.



FIGUR: 1

(19) DANMARK

(10) DK 1998 00021 Y6



(12) BRUGSMODELSKRIFT

Patent- og
Varemærkestyrelsen

Ændret reg. brugsmodel med prøvning

(51) **Int.Cl. 7:** B 60 S 9/00 B 62 D 33/00 B 62 D 63/08
 (21) **Ansøgningsnr.:** BA 1998 00021
 (22) **Indleveringsdag:** 1998-01-21
 (24) **Løbedag.:** 1996-05-15
 (41) **Alm. tilg. dato:** 1998-01-21
 (45) **Registreringsdato:** 1998-04-24
 (45) **Publiceringsdato:** 2000-10-13

(67) **Reg. er en forgrening fra DK pat. ans. nr:**
 PA 1996 00578

(73) **Brugsmodelindehaver:**
 Euro-Wagon 1996 ApS, Kingstrupvej 46, 5592 Ejby, Danmark

(72) **Frembringer:**
 John Pedersen, Floravænget 7, 1, 5250 Odense SV, Danmark

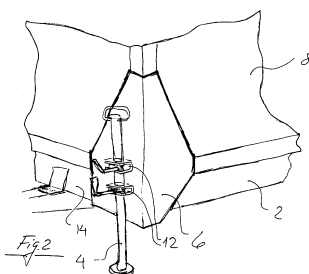
(74) **Fuldmægtig:**
 K. Skøtt-Jensen Patentingeniør A/S, Lemmingvej 225, 8361 Hasselager, Danmark

(54) **Benævnelse:**
 Universalvogn

(57) **Sammendrag:**

Universalvogn, omfattende et chassis (2) med en hjulanordning og omfattende med i det mindste ét hjulsæt og med en trækanordning, og på hvilket chassis der er udført en kasseformet overbygning (8,10), hvilket chassis (2) har nedskydelige støtteben (4) ved hver af vognens hjørner. Sådanne vogne udsættes under brugen, hvor de er opstillede på støttebenene for vridninger, der kan medføre utætheder i samlingerne mellem vangerne og den kasseformede overbygnings vægge.

Til imødegåelse heraf angives en universalvogn som er ejendommelig ved at der ved hvert hjørne på vognchassiset er anbragt en vinkelplade (6), der strækker sig et stykke op langs den vertikale hjørnekant og et stykke langs ende- og sidekanten i kassekonstruktionen (8) ovenpå chassiset (2). Vinkelpladen (6) er fastgjort på et udragende parti (15) af en endevange (14, 16) af chassiset (2) og er forsynet med mindst to over hinanden arrangerede spåndeordninger (12), hvorigennem er ført et støtteben (4).



OMTRYK

(19) DANMARK

(10) DK 1999 00226 Y6



(12) BRUGSMODELSKRIFT

Patent- og
Varemærkestyrelsen

Ændret reg. brugsmodel med prøvning
Omtryk bkg. den 2000-10-13

- (51) **Int.Cl.⁶:** A 22 C 25/16
 (21) **Ansøgningsnr.:** BA 1999 00226
 (22) **Indleveringsdag:** 1999-06-03
 (24) **Løbedag.:** 1999-03-30
 (41) **Alm. tilg. dato:** 1999-06-03
 (45) **Registreringsdato:** 1999-11-12
 (45) **Publiceringsdato:** 1999-11-12
- (30) **Prioritetsoplysninger:**
1998-04-01 DK PA 1998 00463
- (86) **International indleveringsdato:**
1999-03-30
- (86) **International ansøgningsnummer:**
PCT/DK99/00188
- (73) **Brugsmodelindehaver:**
Kaj Olesen Patent Invest ApS, Nymindegabvej 351, 6830 Nørre-Nebel, Danmark
- (72) **Frembringer:**
KAJ OLESEN, NYMINDEGABVEJ 351, 6830 Nørre-Nebel, Danmark
- (74) **Fuldmægtig:**
Internationalt Patent-Bureau, Høje Taastrup Boulevard 23, 2630 Taastrup, Danmark

- (54) **Benævnelse:**
Apparat til udtrækning af fiskeben
- (56) **Relevante publikationer:**
WO92/12641
WO94/10848

(57) **Sammendrag:**

Apparatet er navnlig til udtrækning af nerveben fra en flækket og/eller fileteret fisk (7), og omfatter en fiskebensudtrækkende enhed (1) med et drevet, roterbart element (2), som bærer benindgribende organer (3), og et modholdsorgan (4) nær det roterbare element (2) for samvirke med de benindgribende organer (3). Den benudtrækkende enhed (1) er bevægeligt og delvis aflastet ophængt over en transportør (5) til fremføring af fisk (7).

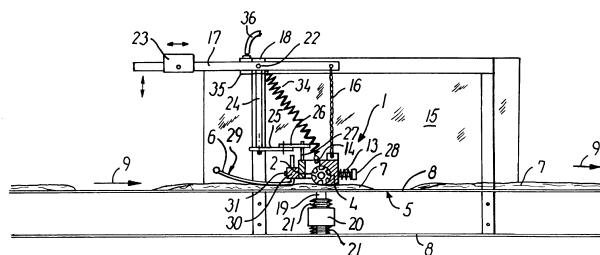


FIG. 2

Liste over registrerede brugsmodeller, hvori der er anmodet om prøvning eller udslettelse. Listen er i publiceringsnummerorden. Afgørelserne vil blive publiceret, når de foreligger.

Anmodning om udslettelse

- (51) **Int.Cl.⁶:** A 01 L 15/00
(10) **Publicerings nr:** DK 1998 00131 U3
(21) **Ansøgningsnr:** BA 1998 00131
(22) **Indleveringsdag:** 1998-03-31
(45) **Registreringsdato:** 1998-05-11
- (73) **Indehaver:**
Jens Filip Jensen, Strandvejen 15, 7741 Frøstrup, Danmark

Anmodning fremsat af:

Peter Søndergaard, Kanstrupvej 10, 9460 Brovst, Danmark

- (54) **Benævnelse:**
Gitterarreangement til klovbeskæringsboks
-

Anmodning om prøvning

- (51) **Int.Cl.⁶:** A 41 D 3/06
(10) **Publicerings nr:** DK 1998 00307 U3
(21) **Ansøgningsnr:** BA 1998 00307
(22) **Indleveringsdag:** 1998-08-25
(45) **Registreringsdato:** 1999-12-27
- (73) **Indehaver:**
Jette Puggaard, Nørremøllevej 48, 8800 Viborg, Danmark
- Anmodning fremsat af:**
F. Engel Konfektion A/S, Simmerstedvej 26, 8800 Viborg, Danmark
- (54) **Benævnelse:**
Regntøj
-

Fornyelse af brugsmødelidende

Fornyelse af registreringer foretaget i medfør af lov nr.
130 af 26. februar 1992.

(10) Publ.nr.	Gyldig til	(10) Publ.nr.	Gyldig til
DK 1994 00122	2004-03-10		
DK 1994 00352	2004-09-14		
DK 1994 00356	2004-09-15		
DK 1994 00357	2004-09-16		
DK 1994 00370	2004-09-28		
DK 1995 00371	2001-09-28		
DK 1997 00130	2003-03-17		
DK 1997 00297	2001-07-06		
DK 1997 00340	2003-09-12		
DK 1997 00358	2003-10-01		
DK 1997 00359	2003-10-01		
DK 1997 00369	2003-10-03		
DK 1997 00370	2003-10-07		
DK 1997 00395	2003-10-23		
DK 1997 00434	2003-11-18		
DK 1997 00446	2003-11-27		
DK 1999 00058	2003-09-24		

**Liste over brugsmødelansøgninger, der er afslåede.
Listen er i ansøgningsnummerorden.**

- | | | | | | |
|------|-----------------------------|---------------|-------------|-------------|--------------|
| (51) | Int.Cl.⁶: | E 04 B 1/80 | E 04 B 1/88 | E 04 B 1/90 | F 16 L 59/02 |
| (21) | Ansøgningsnr.: | BA 1997 00281 | | | |
| (22) | Indleveringsdag: | 1997-07-15 | | | |
| (24) | Løbedag.: | 1994-02-17 | | | |
| (45) | Publiceringsdato: | 2000-10-13 | | | |
- (30) **Prioritetsoplysninger:**
1993-02-17 DK 0182/93
- (71) **Ansøger:**
Rockwool International, Hovedgaden 584, Entrance C, 2640 Hedehusene, Danmark
- (54) **Benævnelse:**
Isoleringsmåtte
-

**Liste over registrerede brugsmodeller, der er udslettede.
Listen er i publiceringsnummerorden.**

- (51) **Int.Cl.⁵:** F 25 D 23/02
(10) **Publicerings nr:** DK 1994 00178 U3
(21) **Ansøgningsnr:** BA 1994 00178
(22) **Indleveringsdag:** 1994-04-15
(45) **Registreringsdato:** 1994-07-22
- (73) **Indehaver:**
Anders Brøndum A/S, Hjarbækvej 65, 8831 Løgstrup, Danmark
- (54) **Benævnelse:**
Fryseboks eller køleboks med vippelåg, hvor låget er forsynet med glas
-

Ophørte brugsmodelregistreringer

(10) Publ.nr.	Ophørsdato	(10) Publ.nr.	Ophørsdato
DK 1997 00067	2000-02-11		
DK 1997 00075	2000-02-14		
DK 1997 00089	2000-02-21		

Navneregister

Indehaver/Frembringer	I/F	Klasse	Publ. type	Publ. nr.
APPEAR A/S	I	A 47 B 9/04	U3	DK 2000 00255
EURO-WAGON APS	I	B 60 S 9/00	Y6	DK 1998 00021
GRAM A/S	I	A 23 G 9/14	U3	DK 2000 00262
GRIGOLI, FRANCO	F	A 23 G 9/14	U3	DK 2000 00262
HAMMER, PAUL GERHARD	F	E 03 F 7/00	Y6	DK 1997 00261
HAMMER, PAUL GERHARD	I	E 03 F 7/00	Y6	DK 1997 00261
JENSEN, PETER FIEHL	F	G 09 F 15/00	U3	DK 2000 00277
KAJ OLESEN PATENT INVEST APS	I	A 22 C 25/16	Y6 (omtryk)	DK 1999 00226
LARSEN, PER	F	E 04 F 15/02	U3	DK 2000 00256
LARSEN, PER	I	E 04 F 15/02	U3	DK 2000 00256
MEGACOM A/S	I	G 09 F 15/00	U3	DK 2000 00277
NIELSEN, CARL ANTON	F	A 47 B 9/04	U3	DK 2000 00255
OLESEN, KAJ	F	A 22 C 25/16	Y6 (omtryk)	DK 1999 00226
PEDERSEN, JOHN	F	B 60 S 9/00	Y6	DK 1998 00021
THOMSEN, NIELS CHRISTIAN	F	A 01 K 1/10	U3	DK 2000 00176
THOMSEN, NIELS CHRISTIAN	I	A 01 K 1/10	U3	DK 2000 00176

Andre meddelelser

Rettelse

Patent- og Varemærkestyrelsen har ved en fejl fornyet BR 1994 00333. Registreringen skulle ikke have været fornyet.



**Patent- og
Varemærkestyrelsen**
Erhvervsministeriet

Helgeshøj Allé 81
2630 Taastrup

Tlf. 4350 8000
Fax 4350 8001
E-post pvs@dkpto.dk
www.dkpto.dk

Pr. 1. marts 2000

Patenter
Supplerende beskyttelsescertifikater
Brugsmodeller
Mønstre (design)
Chips (halvledertopografier)
Vare- og fællesmærker
Skorstensmærker og kontorflag
Kommunevåbener og -segl
Publikationer
Erhvervsservice
Kopiservice
Kurser og foredrag

Prisliste vedrørende internationale ansøgninger (PCT) og europæiske patentansøgninger (EPK) samt vedrørende ansøgninger om international varemærkeregistrering og EU-varemærkeregistrering kan fås ved henvendelse til Patent- og Varemærkestyrelsen.

PRISLISTE

(12.1-03/00) Udgivet 15. feb. 2000

Patenter

	kr.
1. Ansøgningsgebyr	
a. Grundgebyr	3000,00
b. Tillægsgebyr for hvert patentkrav ud over 10	300,00
2. Gebyrer for nyhedsundersøgelse af international type (PL §9)	
I Når den svenske patentmyndighed er nyhedsundersøgende:	
a. Grundgebyr	7090,00
b. Tillægsgebyr for hvert krav ud over 10	115,00
c. Ekspeditionsgebyr	500,00
II Når Den Europæiske Patentmyndighed er nyhedsundersøgende:	
a. Grundgebyr	
1. For en prioritetsgivende ansøgning	7090,00
2. I alle andre tilfælde	11120,00
b. Ekspeditionsgebyr	500,00
3. Gebyr for senere indlevering af dansk oversættelse af international ansøgning	1100,00
4. Genoptagelsesgebyr	700,00
5. Patentmeddelelsesgebyr	
a. Grundgebyr	2850,00
b. Tillægsgebyr for hver side ud over 35 sider	80,00
c. Tillægsgebyr for hvert patentkrav, for hvilket der ikke er betalt ansøgningsgebyr	300,00
6. Gebyr for publicering af oversættelser af europæiske patentskrifter	
a. Grundgebyr	2250,00
b. Tillægsgebyr for hver side ud over 35 sider	80,00
7. Gebyr for publicering af ændrede danske patentskrifter	
a. Grundgebyr	2850,00
b. Tillægsgebyr for hver side ud over 35 sider	80,00
8. Gebyr for publicering af ændrede oversættelser af europæiske patentskrifter	
a. Grundgebyr	2250,00
b. Tillægsgebyr for hver side ud over 35 sider	80,00
9. Genoprettelsesgebyr	3000,00
10. Årsgebyrer	
1. gebyrår	500,00
2. gebyrår	500,00
3. gebyrår	500,00
4. gebyrår	1100,00
5. gebyrår	1250,00
6. gebyrår	1400,00
7. gebyrår	1600,00
8. gebyrår	1800,00
9. gebyrår	2050,00
10. gebyrår	2300,00
11. gebyrår	2550,00
12. gebyrår	2800,00
13. gebyrår	3050,00
14. gebyrår	3300,00
15. gebyrår	3600,00
16. gebyrår	3900,00
17. gebyrår	4200,00
18. gebyrår	4500,00
19. gebyrår	4800,00
20. gebyrår	5100,00
Årsgebyrer, der betales senere end forfaldsdag, forhøjes med 20%. Gebyret skal være betalt inden 6 måneder efter forfaldsdagen.	
11. Gebyr for fremsættelse af indsigelse	2000,00
12. Gebyr for administrativ omprøvning	7000,00
13. Klagegebyr	8000,00

Ovennævnte priser skal ikke tillægges moms

Supplerende beskyttelsescertifikater

	kr.
1. Ansøgningsgebyr	3000,00
2. Genoptagelsesgebyr	600,00
3. Genoprettelsesgebyr	3000,00
4. Årsgebyr pr. påbegyndt gebyrår	5100,00

Årsgebyrer, der betales senere end forfaldsdag, forhøjes med 20%.
Gebyret skal være betalt inden 6 måneder efter forfaldsdagen.

5. Gebyr for administrativ omprøvning	1500,00
--	---------

Der skal betales et gebyr på 7000 kr. for eventuel omprøvning af grundpatentet

6. Klagegebyr	4000,00
----------------------------	---------

Ovennævnte priser skal ikke tillægges moms

Brugsmodeller

	kr.
1. Ansøgningsgebyr	2000,00
2. Gebyr for senere indlevering af dansk oversættelse af international ansøgning	1100,00
3. Genoptagelsesgebyr	400,00
4. Fornylsesgebyrer	
For 1. periode	2000,00
For 2. periode	3000,00

Fornylsesgebyrer, der betales efter udløbet af den pågældende registreringsperiode, forhøjes med 20%.

5. Gebyr for prøvning før eller efter registrering	4000,00
6. Gebyr for behandling af anmodning om udslettelse	2000,00
7. Gebyr for bekendtgørelse af ændret registrering og publicering af ændret formulering	1100,00
8. Klagegebyr	5000,00

Ovennævnte priser skal ikke tillægges moms

Chips (halvledertopografier)

	kr.
1. Ansøgningsgebyr	1500,00
2. Gebyr for behandling af anmodning af overførelse af ansøgning om registrering	1000,00
3. Klagegebyr	4000,00

Ovennævnte priser skal ikke tillægges moms

Mønstre (design)

1. Ansøgningsgebyr	kr. 1300,00
Tillægsgebyrer:	
a. Ved samregistrering for hvert mønster ud over det første	800,00
b. For bekendtgørelse af hver afbildning ud over den første	400,00
2. Genoptagelsesgebyr	200,00
3. Fornyelsesgebyr	2200,00
Tillægsgebyr ved fornyelse:	
Ved samregistrering for hvert mønster ud over det første	1100,00
Fornyelsesgebyrer inkl. tillægsgebyr, der betales efter udløbet af den pågældende registreringsperiode, forhøjes med 20%.	
4. Klagegebyr	4000,00

Ovennævnte priser skal ikke tillægges moms

Vare- og fællesmærker

1. Ansøgningsgebyr	kr. 2350,00
a. Grundgebyr	2350,00
b. Tillægsgebyr for hver klasse ud over 3	600,00
Der er i alt 42 klasser	
2. Gebyr for videreførelse af Madrid-Protokolregistrering som dansk vare- eller fællesmærkeansøgning	1500,00
3. Fornyelsesgebyr	
a. Grundgebyr	2800,00
b. Tillægsgebyr for hver klasse ud over 3	600,00
Fornyelsesgebyrer inkl. tillægsgebyr, der betales efter udløbet af den pågældende registreringsperiode, forhøjes med 20%.	
4. Gebyr for anmodning om deling af en ansøgning eller en registrering for hver udskilt ansøgning eller registrering	2000,00
5. Gebyr for fremsættelse af indsigelse	2500,00
6. Gebyr for administrativ ophævelse	2500,00
7. Klagegebyr	4000,00
8. Gebyr for underretning til indehaver af varemærkerettighed	
Årligt gebyr	1400,00

Ovennævnte priser skal ikke tillægges moms

Skorstensmærker og kontorflag

1. Ansøgningsgebyr	kr. 2000,00
--------------------	-------------

Ovennævnte pris skal ikke tillægges moms

Kommunevåbener og -segl

1. Ansøgningsgebyr	kr. 2000,00
--------------------	-------------

Ovennævnte pris skal ikke tillægges moms

Publikationer

1. Årsabonnement	kr. 1000,00
a. Dansk Patenttidende	1000,00
b. Patentskrifter	
– på papir	8000,00
– på CD-ROM (SPACE-DK)	5000,00
c. Dansk Patentregister	400,00
d. Sammendrag af almindeligt tilgængelige danske patentansøgninger	
– Alle sektioner	8000,00
– sektion A	1600,00
– sektion B	1600,00
– sektion C07 + C12	1600,00
– sektion C, resten	900,00
– sektion D	500,00
– sektion E	900,00
– sektion F	900,00
– sektion G	900,00
– sektion H	900,00
e. Oversættelser af EP-skrifter	8000,00
f. Dansk Brugsmodeltidende	600,00
g. Brugsmodelskrifter	8000,00
h. Dansk Varemærketidende	1000,00
i. Dansk Varemærkerregister	200,00
j. Varemærke-særtidende med §13-afslag	100,00
k. Varemærkeindsigelsestidende	200,00
l. Nye danske varemærkeansøgninger, ugeliste	450,00
m. Dansk Mønstertidende	600,00
n. Dansk Mønstregister	200,00
o. Patenthåndbog, ved tegning af abonnement	500,00
– løblade hertil, pr. side	10,00
p. Brugsmodelhåndbog, ved tegning af abonnement	500,00
– løblade hertil, pr. side	10,00
q. Ankenævnskendelser	
– alle kendelser	4200,00
– kendelser/patent- og brugsmodelområdet	2000,00
– kendelser/vare- og fællesmærkeområdet	2000,00
– kendelser/mønstre- og chipsområdet	400,00

Abonnementer tillægges porto

2. Løssalg	
a. Dansk Patenttidende	40,00
b. Dansk Patentregister	400,00
c. Sammendrag af alm. tilgængelige patentansøgninger	30,00
d. Dansk Varemærketidende	40,00
e. Dansk Varemærkerregister	200,00
f. Varemærke-særtidende med §13-afslag	100,00
g. Varemærkeindsigelsestidende	200,00
h. Varemærkeindsigelsestidende, udk. 1995	300,00
i. Dansk Mønstertidende	40,00
j. Dansk Mønstregister	200,00
k. Dansk Brugsmodeltidende	40,00
l. Sammendrag af alm. tilgængelige brugsmodelansøgninger	30,00
m. Fremlæggelses- og patentskrifter på CD-ROM (SPACE-DK)	
– 1993-1999, pr. årgang	5000,00
– 1990-1992, pr. årgang	2000,00

Ovennævnte priser skal ikke tillægges moms

Fremlæggelses-, patent- og brugsmodelskrifter samt oversættelser af EP-skrifter leveres til gældende kopipris

3. Love og bekendtgørelser	
vedr. industriel ejendomsret	12,00-33,00
4. Andre publikationer	
a. Varemærkeklassifikation	
– alfabetisk liste	500,00
– klassedelt liste	400,00
b. Mønstreklassifikation	35,00
– ændringer og tilføjelser hertil	15,00
5. "Fra væsen til virksomhed", Danske patenter gennem 100 år (fås på dansk og engelsk), inkl. moms	195,00

Ovennævnte priser tillægges moms, hvis andet ikke er angivet

Erhvervsservice

1. Timepris*	kr. 850,00	
2. Løbende overvågninger		
a. Overvågning af ansøgninger Overvågning af dansk patent-, brugsmodel-, mønster- eller varemærkeansøgning sammensættes af: Pris pr. år	1500,00	
Pris pr. meddelelse	375,00	
b. Øvrige overvågninger beregnes efter timepris Hertil skal lægges evt. online-udgifter		
3. Navneundersøgelser*		
a. International undersøgelse af patentrettigheder i 1-2 navne inkl. op til 40 referencer	2500,00	
Yderligere referencer, pr. reference	16,00	
Yderligere navne, pr. navn	750,00	
b. Undersøgelse af patent- og brugsmodelrettigheder med gyldighed for Danmark i 1-2 navne	1800,00	
Yderligere navne, pr. navn	375,00	
c. Øvrige navneundersøgelser beregnes efter timepris Hertil skal lægges evt. online-udgifter		
4. Patentfamilieundersøgelser og statusundersøgelser*		
a. Patentfamilieundersøgelse	1000,00	
b. Patentfamilieundersøgelse, inkl. status	2000,00	
c. Statusundersøgelse af udenlandske rettigheder Første nummer	750,00	
Pr. følgende nummer	375,00	
d. Statusundersøgelse af danske rettigheder, pr. nummer	375,00	
e. Øvrige undersøgelser beregnes efter timepris Hertil skal lægges evt. online-udgifter		
5. Kollisionsundersøgelser af varemærker, inkl. 3 klasser*		2400,00
Yderligere klasser, pr. 10 klasser	500,00	
6. Skanning af varemærker*		
a. Første klasse	500,00	
b. Yderligere klasser, pr. klasse	200,00	
c. Skanning af alle 42 klasser	3000,00	
7. LOGO-skanning* , inkl. op til 25 referencer	2100,00	
Yderligere referencer, pr. 25 referencer	500,00	
8. Varemærkedatabase*		
a. Første klasse	3000,00	
b. Yderligere klasser - op til 4, pr. klasse	1500,00	
9. Skanning af varemærker ansøgt eller registreret i udlandet*		
a. Første klasse for 1-2 lande	1000,00	
b. Følgende lande, pr. land	500,00	
c. Følgende klasser, pr. klasse	200,00	
10. Pris for levering pr. telefax	75,00	

* Hastelevering kan aftales mod pristillæg.

Ovennævnte priser tillægges moms

Kopiservice

1. Fotokopier af patent- og brugsmodelpublikationer	kr.
a. Ekspedition	30,00
b. Kopipris, pr. side	3,25
Dog minimum 30 kr. pr. publikation (svarende til 9 sider)	
2. Fotokopier, taget på læsesalen ved kontant betaling, pr. side, inkl. moms	3,00
3. Udenlandske patentpublikationer, der ikke findes i egne samlinger	
I ved hjemtagning fra udlandet:	
a. Pris for hjemtagning	100,00
b. Pris pr. publikation	100,00
Hjemtagning af sagsakter fra USA og patent- publikationer og sagsakter fra Sydafrika: Pris efter aftale.	
II ved levering af tilsvarende publikation fra egne samlinger:	
a. Identifikation	100,00
b. Kopipris (3,25 kr. pr. side)	
4. Engelsksprogede sammendrag, der ikke findes i egne samlinger , pr. sammendrag	50,00
5. Tidsskriftsartikler o.l., der ikke findes i egne samlinger	
a. Pris for hjemtagning	100,00
b. Pris pr. artikel	100,00
6. Aktindsigt i europæiske patenter og patentansøgninger	
a. Ekspedition (inkl. EPO-gebyr)	315,00
b. Kopier	
- ved tilsendelse, pr. side	3,25
- ved afhentning, pr. side	2,50
- ved afhentning og kontant betaling, pr. side inkl. moms	3,00
7. Databaseudskrift vedr. en varemærkeretlighed	50,00
Ovennævnte priser tillægges moms, hvis andet ikke er angivet	
8. Bekræftet kopi af en patent-, brugsmodel-, mønster- eller varemærkeansøgning	300,00
Hertil skal lægges kopiprisen	
9. Bekræftet udskrift af patent-, certifikat-, brugsmodel-, topografi-, mønster- eller varemærkesagsregistret	300,00
10. Bekræftet udskrift af registret over kommunevåbener og -segl eller registret over skorstensmærker og kontorflag ..	200,00
11. Udskrift af patent-, certifikat-, brugsmodel-, topografi-, mønster- eller varemærkesagsregistret, registret over kommunevåbener og -segl eller registret over skorstensmærker og kontorflag	50,00
Ovennævnte priser skal ikke tillægges moms	
12. Priser for levering	
a. Levering pr. telefax	75,00
b. Ekspreslevering pr. telefax	275,00
c. Ekspreslevering pr. post	200,00
Hertil lægges porto	
Ovennævnte priser tillægges moms	

Kurser og foredrag

1. Kurser	kr.
Priser på åbne og virksomhedsinterne kurser fås ved direkte henvendelse til KursusCentret	
2. Foredrag*	
Første time	2000,00
Følgende timer, pr. time	1500,00
* Særpriser afhængig af deltagerantal og forberedelsestid	
Ovennævnte priser tillægges moms	

