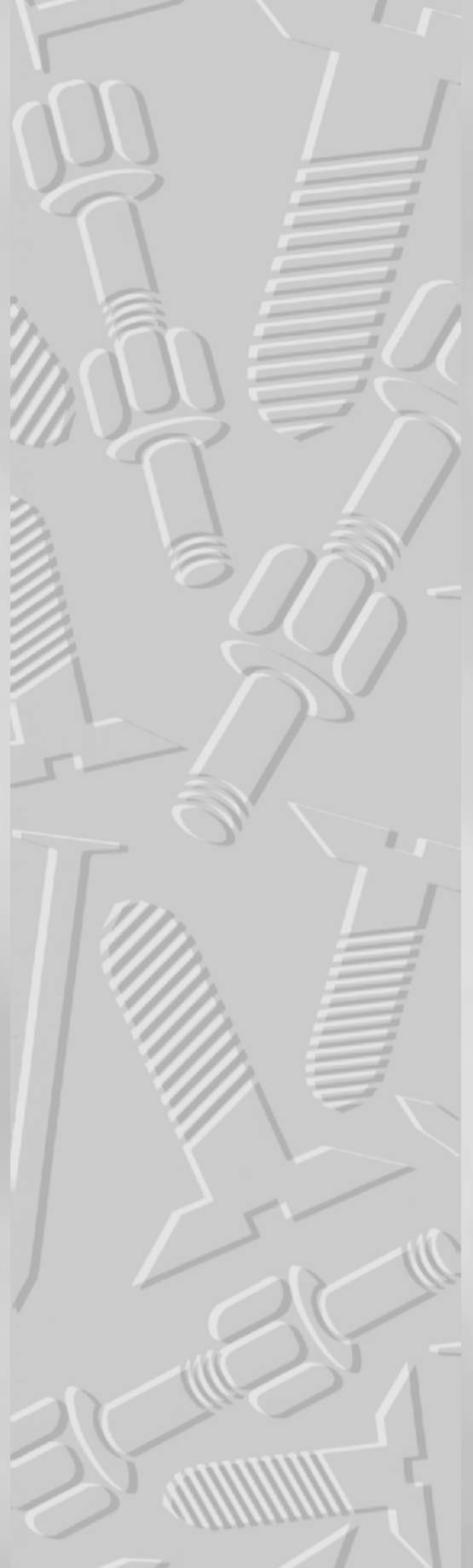


Dansk Brugsmodel Tidende



Anvendte publikationskoder

W	sammendrag af almindeligt tilgængelig brugsmødelansøgning
U1	almindeligt tilgængelig brugsmødelansøgning uden prøvning
U3	registreret brugsmødel uden prøvning
U4	registreret brugsmødel med prøvning
Y3	registreret brugsmødel uden prøvning - efter U1
Y4	registreret brugsmødel med prøvning - efter U1 eller U3
Y5	ændret registreret brugsmødel uden prøvning - efter U3
Y6	ændret registreret brugsmødel med prøvning - efter U3 eller U4
Z5	ændret registreret brugsmødel uden prøvning - efter U1 eller Y3
Z6	ændret registreret brugsmødel med prøvning - efter U1 eller Y3 eller U1 og Y4

INDHOLD

Klasseregister	517
Almindeligt tilgængelige brugsmødelansøgninger, i ansøgningsnummerorden	519
Brugsmødelregistreringer i publiceringsnummerorden	525
Fornyelse af registrerede brugsmødel, i publiceringsnummerorden	546
Registrerede brugsmødel, der er ophørte, i publiceringsnummerorden	547
Navneregister	548
Andre meddelelser	550
Prisliste 2000-03-01	551

Abonnementsprisen for årgangen er 600,- kr. Abonnement tegnes i Patent- og Varemærkestyrelsen, Helgeshøj Allé 81, 2630 Tåstrup, tlf. 43 50 85 35, Gironr. 4 02 05 53, hvor enkelte numre sælges for en pris af 40 kr.

Ansvarlig for redaktion: Niels Ravn
Trykt hos Patent- og Varemærkestyrelsen

ISSN 0907-4597

Klasseregister

Liste over almindeligt tilgængelige brugsmodelansøgninger og brugsmodelregistreringer ordnet efter klasser

Forsiderne til ansøgningerne og brugsmodelskrifterne indeholdende bibliografiske oplysninger, sammendrag og tegning m.m. kan ses i de efterfølgende bilag, hvor de står i publiceringsnummerorden.

(51) Klasse	Publ.type	(10) Publ.nr.	(51) Primær klasse
A 01 K 3/00	U3	DK 2000 00266	A 01 K 3/00
A 41 D 27/20	U3	DK 2000 00023	A 41 D 27/20
A 43 B 3/20	U3	DK 2000 00244	A 43 B 3/20
A 46 B 11/02	U3	DK 2000 00258	A 46 B 11/02
A 47 B 81/06	U3	DK 2000 00243	E 05 B 73/00
A 47 G 9/02	U3	DK 2000 00220	A 47 G 9/02
A 47 G 9/10	U3	DK 2000 00249	A 47 G 9/10
A 47 L 17/00	U3	DK 2000 00258	A 46 B 11/02
A 61 F 13/00	U3	DK 2000 00263	A 61 F 13/00
A 61 G 3/06	U3	DK 2000 00219	B 66 B 9/08
A 63 F 9/34	U3	DK 2000 00254	A 63 F 9/34
B 01 D 35/00	U3	DK 2000 00260	F 24 F 11/00
B 08 B 15/00	U3	DK 2000 00260	F 24 F 11/00
B 62 B 3/06	U3	DK 1999 00211	B 66 F 9/12
B 66 B 9/08	U3	DK 2000 00219	B 66 B 9/08
B 66 F 9/12	U3	DK 1999 00211	B 66 F 9/12
E 02 D 27/42	W	DK 1998 00234	E 02 D 27/42
E 02 D 29/14	U3	DK 2000 00250	E 02 D 29/14
E 04 C 2/04	U3	DK 2000 00139	E 04 C 2/04
E 04 F 15/02	W	DK 1999 00086	E 04 F 15/10
E 04 F 15/10	W	DK 1999 00086	E 04 F 15/10
E 05 B 73/00	U3	DK 2000 00243	E 05 B 73/00
E 06 C 7/14	U4	DK 1999 00190	E 06 C 7/14
F 02 B 29/04	W	DK 1998 00154	F 02 B 29/04
F 16 M 13/00	U3	DK 2000 00243	E 05 B 73/00
F 17 C 3/00	U3	DK 2000 00265	F 17 C 3/00
F 21 V 8/00	U3	DK 2000 00264	G 09 F 13/04
F 24 D 15/02	U3	DK 2000 00265	F 17 C 3/00
F 24 F 11/00	U3	DK 2000 00260	F 24 F 11/00
F 28 F 17/00	W	DK 1998 00154	F 02 B 29/04
F 41 H 9/00	W	DK 1999 00457	F 41 H 9/00
G 09 F 13/04	U3	DK 2000 00264	G 09 F 13/04
H 04 M 1/04	U3	DK 2000 00246	H 04 M 1/04
H 05 B 3/84	U3	DK 2000 00268	H 05 B 3/84

BRUGSMODELANSØGNINGER

I

PUBLICERINGSNUMMERORDEN

(19) DANMARK

(10) DK 1998 00154 W



(12) BRUGSMODELANSØGNING

Patent- og
Varemærkestyrelsen

Almindeligt tilgængelig

- (51) **Int.Cl. 6:** F 02 B 29/04 F 28 F 17/00
 (21) **Ansøgningsnr.:** BA 1998 00154
 (22) **Indleveringsdag:** 1998-04-27
 (24) **Løbedag.:** 1998-04-27
 (41) **Alm. tilg. dato:** 1999-07-27
 (45) **Publiceringsdato:** 2000-09-22
- (71) **Brugsmodelansøger:**
Vestas Aircoil A/S, Smed Hansens Vej 13, 6940 Lem Station, Danmark
- (72) **Frembringer:**
Vagn Haahr, Enghavevej 35, 6900 Skjern, Danmark
Leif Sig Jensen, Amagervænget 5, 6900 Skjern, Danmark
- (74) **Fuldmægtig:**
K. Skøtt-Jensen Patentingeniør A/S, Lemmingvej 225, 8361 Hasselager, Danmark

- (54) **Benævnelse:**
Luftkølesystem for ladeluft til store forbrændingsmotorer, navnlig skibsmotorer.

- (57) **Sammendrag:**

I luftkølesystemer for ladeluften til turboladede skibsmotorer indgår dels en luftkøler i kanalforbindelsen mellem turboladeren og motorens luftindtag og dels en vandudskiller i kanalafsnittet mellem luftkøleren og dette luftindtag, begge enheder i separate kabinetter. Ved opfindelsen er begge enheder (14 og 16) anbragt i et og samme kabinet (4), i mere eller mindre sammenbygget form, og ved raffinering af luftkøleren (14) er det herved endog fundet muligt at tilføje en vandudskiller (16) til et bestående system under brug af dets luftkølerkabinet (4) til begge enhederne. Opfindelsen sigter især mod bestående firetaktsinstallationer med tilhørende trange pladsforhold, herunder også for etableringen af et nedførende drænrør fra vandudskilleren; også dette problem er tilgodeset, nemlig ved at bundafløbet er udført som en vandret udstående rørstuds (20), der strækker sig ud gennem et hul i kabinettets aftagelige frontplade og dermed ud i et rum, som i forvejen er holdt åbent, nemlig for muliggørelse af en udtrækning af luftkølerindsatsen (14) for rengøring af denne.

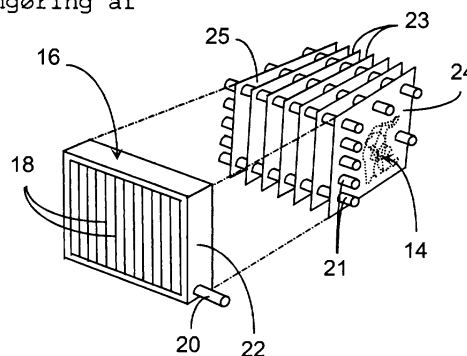


Fig.2

(19) DANMARK

(10) DK 1998 00234 W



(12) BRUGSMODELANSØGNING

Patent- og
Varemærkestyrelsen

Almindeligt tilgængelig

(51) **Int.Cl. 6:** E 02 D 27/42
 (21) **Ansøgningsnr.:** BA 1998 00234
 (22) **Indleveringsdag:** 1998-06-22
 (24) **Løbedag:** 1998-06-22
 (41) **Alm. tilg. dato:** 1999-09-22
 (45) **Publiceringsdato:** 2000-09-22

(71) **Brugsmodelansøger:**
 Ib Andersen Industri A/S, Industrivej 12, 5550 Langeskov, Danmark

(72) **Frembringer:**
 Kurt Offersen, Kohaven 27, 5300 Kerteminde, Danmark

(74) **Fuldmægtig:**
 Larsen & Birkeholm A/S, Skandinavisk Patentbureau, Banegårdspladsen 1, 1570 København V, Danmark

(54) **Benævnelse:**
 Fundament og tårn for havmøller

(56) **Relevante publikationer:**
 FR2530699

(57) **Sammendrag:**

Fundament og tårn til brug for konstruktioner, fortrinsvis vindmøller (1), som står på havbund, hvor fundamentet (3) i det væsentlige er cirkelformet. Fundamentet består af en række ribbelementer (5), der er anbragt radielt i fundamentet, og uden om ribbelementerne (5) er der anbragt en række randelementer (6), der tilsammen omkranser fundamentet og er spændt sammen omkring ribbelementerne (5).

Herved opnås, at fundamentet kan præfabrikeres på land, og da der tillige er tale om, at fundamentet udgøres af en række enkeltdele, er det nemt at transportere disse fra fabrikationsstedet til det sted, eller i nærheden af det sted, hvor fundamentet skal etableres, inden fundamentet og tårnet samles og nedsænkes på havbunden. Herved reduceres arbejdet i betydelig grad og dermed etableringsomkostningerne.

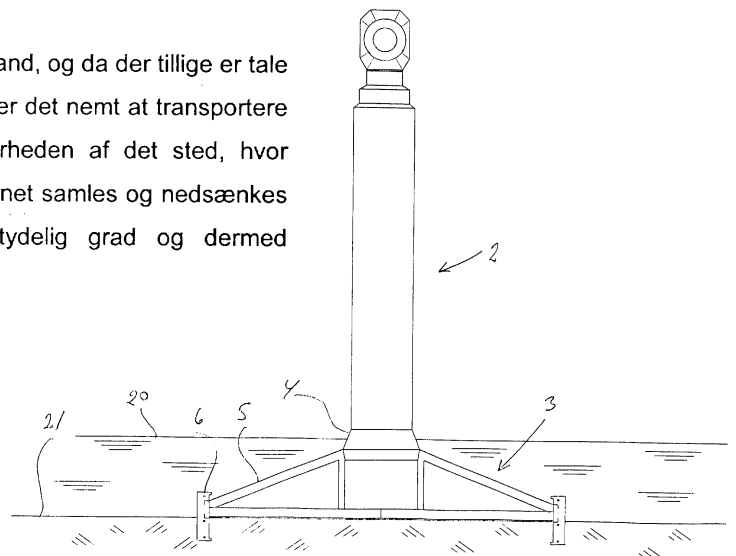


FIG. 1

(19) DANMARK

(10) DK 1999 00086 W



(12) BRUGSMODELANSØGNING

Patent- og
Varemærkestyrelsen

Almindeligt tilgængelig

(51) **Int.Cl. 6:** E 04 F 15/10 E 04 F 15/02
(21) **Ansøgningsnr.:** BA 1999 00086
(22) **Indleveringsdag:** 1999-03-01
(24) **Løbedag.:** 1999-03-01
(41) **Alm. tilg. dato:** 2000-06-01
(45) **Publiceringsdato:** 2000-09-22

(71) **Brugsmodelansøger:**
Kims Garage X, Søbyvej 25a, Gylling, 8300 Odder, Danmark

(72) **Frembringer:**
Kim Vogt, Rugbakkevej 8, 8200 Århus N, Danmark

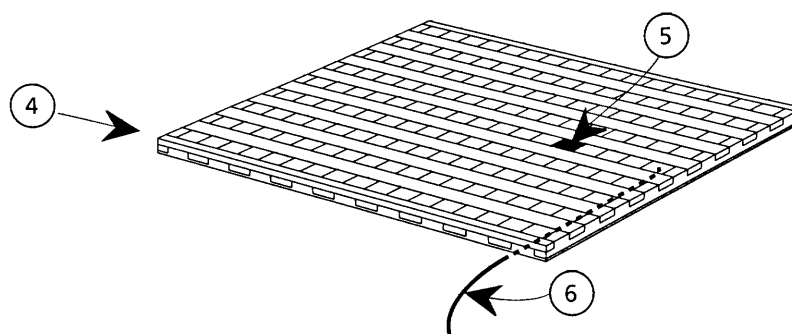
(54) **Benævnelse:**
Beklædningsflise

(56) **Relevante publikationer:**
NO60266
SE8473
FR946337

(57) **Sammendrag:**

Denne frembringelse angår en beklædningsflise udført af trælister konstrueret i forskellige mønstre, kombineret med en fyldmasse. Overfladen skal hovedsagelig være træ, men fyldmassen må gerne udgøre en mindre del af overfladen. Det er muligt at lave en tynd og vandtæt flise, der udtrykts og vedligeholdelsesmæssig er at opfatte som en træflise.

Desuden kan man ved ændring af træsort og farve i fyldmassen variere udtrykket. Ligeledes kan man ilægge lys eller metalbrikker i fyldmassen og dermed opnå nye effekter og muligheder.



FIGUR 2

(19) DANMARK

(10) DK 1999 00457 W



(12) BRUGSMODELANSØGNING

Patent- og
Varemærkestyrelsen

Almindeligt tilgængelig

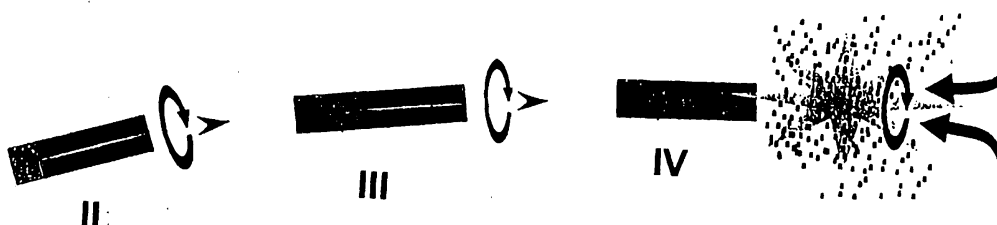
- (51) **Int.Cl. 7:** F 41 H 9/00
 (21) **Ansøgningsnr.:** BA 1999 00457
 (22) **Indleveringsdag:** 1999-12-30
 (24) **Løbedag.:** 1997-04-01
 (41) **Alm. tilg. dato:** 1999-12-30
 (45) **Publiceringsdato:** 2000-09-22
- (30) **Prioritetsoplysninger:**
 1996-05-03 DE 19617701.4
- (67) **Reg. er en forgrening fra europæisk pat. ans. nr.:**
 97105393.9
- (71) **Brugsmodelansøger:**
 Buck Neue Technologien GmbH, Fronau 13, D-83458 Schneizlreuth, Tyskland
- (72) **Frembringer:**
 Heinz Bannasch, D-83471 Scönau, Tyskland
 Fritz Greindl, D-83435 Bad Reichenhall, Tyskland
 Martin Fegg, D-83471 Schönau, Tyskland
 Johannes Grundler, D-79395 Neuenburg/Baden, Tyskland
 Günther Lenninger, D-83435 Bad Reichenhall, Tyskland
 Rudolf Salzeder, D-83451 Piding, Tyskland
 Helmut Pröschkowitz, D-83324 Ruhpolding, Tyskland
 Martin Wegscheider, D-83457 Bayerisch Gmain, Tyskland
- (74) **Fuldmægtig:**
 Chas. Hude A/S, H.C. Andersens Boulevard 33, 1553 København V, Danmark

- (54) **Benævnelse:**
 Fremgangsmåde til klargøring af et projektørmål

- (57) **Sammendrag:**

Fremgangsmåde til klargøring af et projektørmål til beskyttelse af land-, luft- eller vandfartøj eller lignende mod flyvende legemer, der udviser et i det infrarøde (IR)- eller radar (RF)-område eller et i begge bølgelængdeområder samtidigt eller serielt opererende målsøgehoved, kendetegnet ved, at en i IR-området strålingsudsendende (IR-virkemasse) og en RF-stråling tilbagespredende masse (RF-virkemasse) samtidigt aktiveres i den rigtige position som skinmål samtidigt.

Fig. 1



BRUGSMODELREGISTRERINGER

I

PUBLICERINGSNUMMERORDEN

(19) DANMARK

(10) DK 1999 00190 U4



(12) BRUGSMODELSKRIFT

Patent- og
Varemærkestyrelsen

Reg. brugsmodel med prøvning

- (51) **Int.Cl. 6:** E 06 C 7/14
 (21) **Ansøgningsnr.:** BA 1999 00190
 (22) **Indleveringsdag:** 1999-05-10
 (24) **Løbedag.:** 1999-05-10
 (41) **Alm. tilg. dato:** 2000-08-10
 (45) **Registreringsdato:** 2000-09-22
 (45) **Publiceringsdato:** 2000-09-22
- (73) **Brugsmodelindehaver:**
 Mauritzen's Malerfirma I/S, Augustvej 33, 2730 Herlev, Danmark
- (72) **Frembringer:**
 Jens Mauritzen, Augustvej 33, 2730 Herlev, Danmark
- (74) **Fuldmægtig:**
 Larsen & Birkeholm A/S, Skandinavisk Patentbureau, Banegårdspladsen 1, 1570 København V, Danmark

- (54) **Benævnelse:**
 Forlængerstykke til en stige

- (57) **Sammendrag:**

Forlængerstykke (1) til en stige (2), omfattende et lige profil (3) samt et beslag (4), i hvilket beslag (4) profilet (3) er monteret (9), samt i den modsatte ende af profilets montering (9) i beslaget (4) mindst ét første organ påmonteret profilet. Beslaget (4) omfatter et hult og i begge ender åbent profilstykke, som profilet (3) glider igennem ved en glidepasning. Desuden omfatter forlængerstykket (1) et låseorgan (6) for låsning af profilet (3) til beslaget (4) i en position.

Herved opnås, at forlængerstykket (1) kan forlænges efter behov, d.v.s. i forhold til brugerens højde samt de øvrige parametre, der måtte styre ønsket om, hvor malerbøtten skal placeres, hvorved brugeren undgår ondt i ryggen, større stabilitet under arbejdet samt får begge hænder fri.

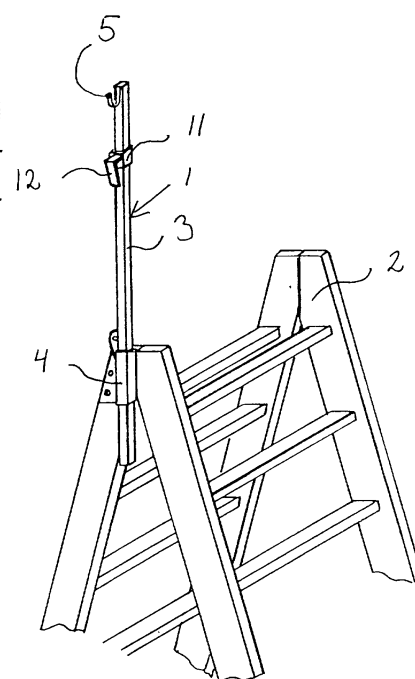


FIG.1

(19) DANMARK

(10) DK 1999 00211 U3



(12) BRUGSMODELSKRIFT

Patent- og
Varemærkestyrelsen

(51) **Int.Cl. 6:** B 66 F 9/12 B 62 B 3/06
 (21) **Ansøgningsnr.:** BA 1999 00211
 (22) **Indleveringsdag:** 1999-05-26
 (24) **Løbedag.:** 1999-05-26
 (41) **Alm. tilg. dato:** 2000-08-26
 (45) **Registreringsdato:** 2000-09-22
 (45) **Publiceringsdato:** 2000-09-22

(73) **Brugsmodelindehaver:**
 Thorben Larsen, Lysabildgade 75, 6470 Sydals, Danmark

(72) **Frembringer:**
 Thorben Larsen, Lysabildgade 75, 6470 Sydals, Danmark

(74) **Fuldmægtig:**
 PATRADE A/S, Åboulevarden 21, 8000 Århus C, Danmark

(54) **Benævnelse:**
 Løftevogn og løftegafler til sådan løftevogn

(57) **Sammendrag:**

Opfindelsen angår en løftevogn med løftegafler, der kan monteres individuelt afhængig af den pågældende last, der skal løftes af gaflerne, og afhængig af den ønskede måde at løfte lasten. Gaflerne er monteret på en løftebom, der udgør en integreret del af løftevognen, og som kan hæves og sænkes. Løftegaflerne kan påmonteres og afmonteres løftebommen efter behov. Det er da muligt at montere forskellige løftegafler til løftebommen, ligesom det er muligt at forskyde løftegaflerne på løftebommen.

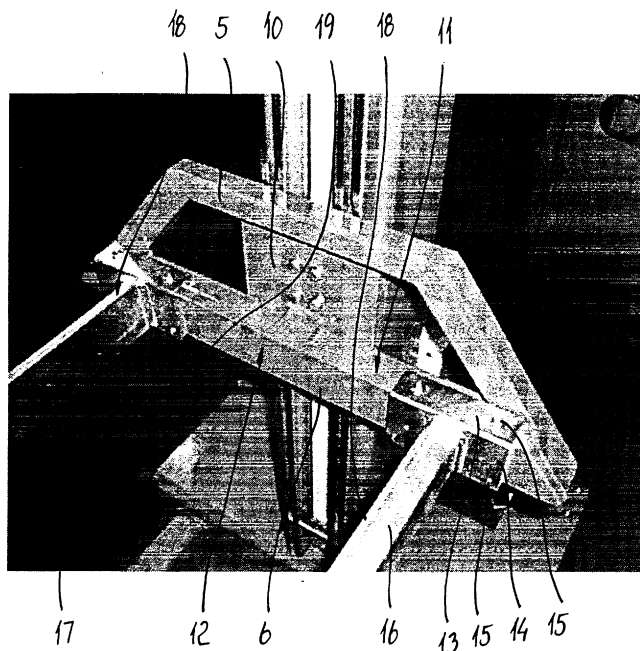


FIG. 2

(19) DANMARK

(10) DK 2000 00023 U3



(12) BRUGSMODELSKRIFT

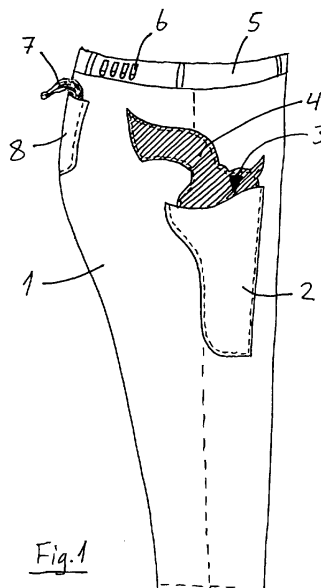
Patent- og
Varemærkestyrelsen

- (51) **Int.Cl. 7:** A 41 D 27/20
 (21) **Ansøgningsnr.:** BA 2000 00023
 (22) **Indleveringsdag:** 2000-01-20
 (24) **Løbedag:** 2000-01-20
 (41) **Alm. tilg. dato:** 2000-09-22
 (45) **Registreringsdato:** 2000-09-22
 (45) **Publiceringsdato:** 2000-09-22
- (73) **Brugsmodeleindehaver:**
 BA STA BUM, Digevænget 3, 4573 Højby, Danmark
- (72) **Frembringer:**
 Susanne M. Jensen, Digevænget 3, 4573 Højby, Danmark
 Freddy Holm Jensen, Digevænget 3, 4573 Højby, Danmark
- (74) **Fuldmægtig:**
 Hofman-Bang A/S, Hans Bekkevolds Allé 7, 2900 Hellerup, Danmark

- (54) **Benævnelse:**
 Beklædningsgenstand forsynet med en lomme med flere funktioner

- (57) **Sammendrag:**

Beklædningsgenstand forsynet med en lomme (2) med en specifik udformning og med en åbning (3), idet lommens specifikke udformning er indrettet til optagelse af en specifik genstand. I umiddelbar tilknytning til lommens åbning (3) er der tilvejebragt en silhuet (4), der i det væsentlige er udformet som og i det væsentlige kan dækkes af den del af en genstand, der rager ud af lommen (2), når en sådan genstand er indført heri.



(19) DANMARK

(10) DK 2000 00139 U3



(12) BRUGSMODELSKRIFT

Patent- og
Varemærkestyrelsen

- (51) **Int.Cl. 7:** E 04 C 2/04
(21) **Ansøgningsnr.:** BA 2000 00139
(22) **Indleveringsdag:** 2000-04-17
(24) **Løbedag.:** 2000-04-17
(41) **Alm. tilg. dato:** 2000-09-22
(45) **Registreringsdato:** 2000-09-22
(45) **Publiceringsdato:** 2000-09-22
- (73) **Brugsmodelindehaver:**
Jakob F. Knudsen, Ujuaanaap Aqq. B-52, 3921 Narsaq, Grønland
- (72) **Frembringer:**
Jakob F. Knudsen, Ujuaanaap Aqq. B-52, 3921 Narsaq, Grønland

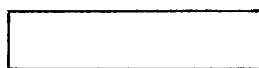
- (54) **Benævnelse:**
Frostfast betonmursten

- (57) **Sammendrag:**

Denne frembringelse angår et nyt betonmurstensrecept der er dokumenteret frostfast fra Dansk Teknologisk Institut for Beton og Dansk Teknologisk Institut for Murværk efter Deutsche Norm DIN 52 252, Teil 3, 1986. Betonmurstenen er nu dokumenteret klar til brug som byggemateriale i Arktiske landområder.



Figur 1.



Figur 2.



Figur 3.

(19) DANMARK

(10) DK 2000 00219 U3

(12) **BRUGSMODELSKRIFT**Patent- og
Varemærkestyrelsen

(51) **Int.Cl. 7:** B 66 B 9/08 A 61 G 3/06
(21) **Ansøgningsnr.:** BA 2000 00219
(22) **Indleveringsdag:** 2000-07-03
(24) **Løbedag.:** 2000-07-03
(41) **Alm. tilg. dato:** 2000-09-22
(45) **Registreringsdato:** 2000-09-22
(45) **Publiceringsdato:** 2000-09-22

(73) **Brugsmodelindehaver:**
M&G Innovation ApS, Beder Landevej 2, 8330 Beder, Danmark

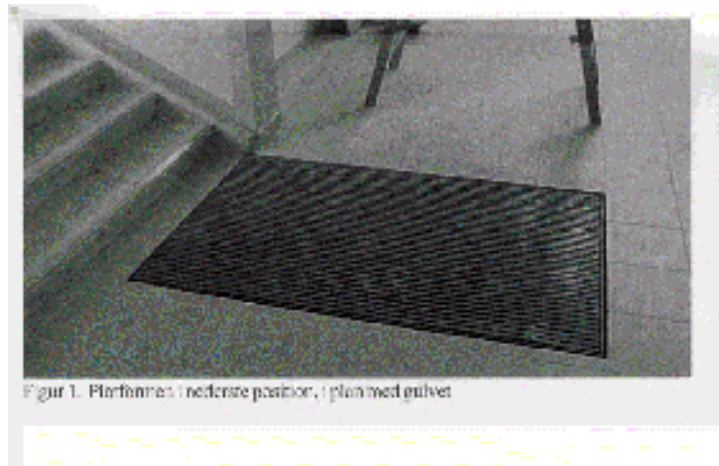
(72) **Frembringer:**
Poul Hakon Poulsen, Langballevej 24, 8320 Mårslet, Danmark

(54) **Benævnelse:**
Foldbar platform for kørestolslifte

(57) **Sammendrag:**

Denne frembringelse angår en platform til en kørestolslift, enten væg-monteret, anbragt i plan med gulvoverfladen, eller monteret på et køretøj. Platformen er forsynet med en afrulningssikring langs alle frie kanter, så brugeren er sikret mod at køre ud over kanten på platformen.

Det nye ved frembringelsen er, at platformens hjørner er delt på en sådan måde, at de foldes nedad, når siderne løftes opad. Derved undgås, at hjørnerne "klemmer", og platformens overflade kan bevares ubrudt uden samlinger.



Figur 1. Platformen i nedre position, i plan med gulvet

(19) DANMARK

(10) DK 2000 00220 U3



(12) BRUGSMODELSKRIFT

Patent- og
Varemærkestyrelsen

- (51) **Int.Cl. 7:** A 47 G 9/02
(21) **Ansøgningsnr.:** BA 2000 00220
(22) **Indleveringsdag:** 2000-07-04
(24) **Løbedag.:** 2000-07-04
(41) **Alm. tilg. dato:** 2000-09-22
(45) **Registreringsdato:** 2000-09-22
(45) **Publiceringsdato:** 2000-09-22
- (73) **Brugsmodelindehaver:**
Thomas Sejs Nielsen, Parallelvej 3, 4291 Ruds-Vedby, Danmark
- (72) **Frembringer:**
Thomas Sejs Nielsen, Parallelvej 3, 4291 Ruds-Vedby, Danmark

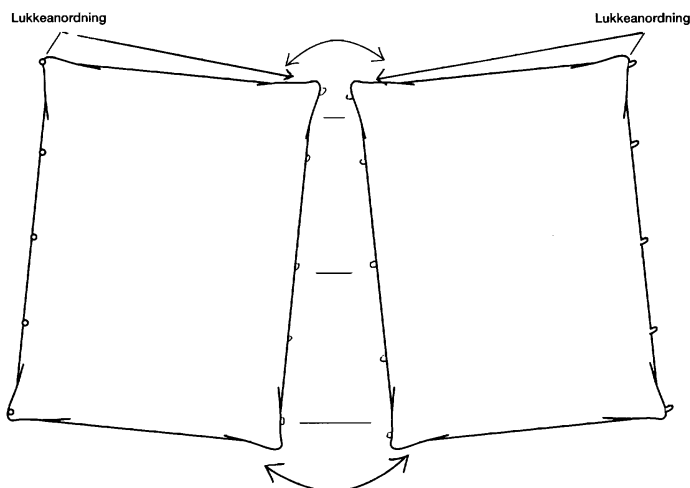
- (54) **Benævnelse:**
Universal dyne for baby/junior

- (57) **Sammendrag:**

Universal baby/juniordyne bestående af en to-lags babydyne, som er ny fordi den er konstrueret med en lukkeanordning, som gør den brugbar til baby og juniorstørrelse samt at den som babydyne nemt tilpasses varierende temperaturforhold.
Endvidere giver den mulighed for en ekstra babydyne

Fig.1

Fold sammen til vinterdyne



(19) DANMARK

(10) DK 2000 00243 U3



(12) BRUGSMODELSKRIFT

Patent- og
Varemærkestyrelsen

(51) **Int.Cl. 7:** E 05 B 73/00 A 47 B 81/06 F 16 M 13/00
 (21) **Ansøgningsnr.:** BA 2000 00243
 (22) **Indleveringsdag:** 2000-07-31
 (24) **Løbedag.:** 1998-10-08
 (41) **Alm. tilg. dato:** 2000-07-31
 (45) **Registreringsdato:** 2000-09-22
 (45) **Publiceringsdato:** 2000-09-22

(30) **Prioritetsoplysninger:**
1998-10-08 DK PA 1998 01280

(67) **Reg. er en forgrening fra DK pat. ans. nr:**
PA 1998 01280

(73) **Brugsmodelindehaver:**
MEMI ApS, Kanehaven 90, 8240 Risskov, Danmark

(72) **Frembringer:**
Erik Hedegaard, Kanehaven 90, 8240 Risskov, Danmark

(74) **Fuldmægtig:**
K. Skøtt-Jensen, Patentingeniører A/S, Lemmingvej 225, 8361 Hasselager, Danmark

(54) **Benævnelse:**
CPU-holder

(57) **Sammendrag:**

Der angives en holder (2) for ophængning af en CPU-enhed (44) på undersiden af en plan flade, eksempelvis et bord (18), der er anvendelig sammen med praktisk taget enhver type skrivebord eller computerbord, som er ejendommelig ved at omfatte to, ved en tværstang (8) spatierede, ud for hinanden anbragte bøjler (4, 6) hvis lysning netop er passende for optagelse af en CPU-enhed (44). Bøjlerne har huller (16) for gennemføring af fastgørelsesmidler fra bøjlernes indvendige side.

CPU-holderen omfatter endvidere afstandsskinner (34), samt en udvendig indstiksspalte (20) for indsættelse af en blokeringsskinne (26), der er låsbart arreterbar på den bagerste bøjle (6), og sammen et opbukkede parti (10) på tværstangen (8), der er udragende bagved den bagerste bøjle (6), og bukket i vinkel således at rager ind foran lysningen (12) i den bagerste bøjle (6), udgør CPU-holderen (2) således også en effektiv tyverisikring.

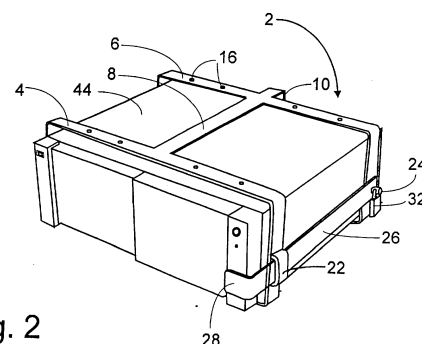


Fig. 2

(19) DANMARK

(10) DK 2000 00244 U3



(12) BRUGSMODELSKRIFT

Patent- og
Varemærkestyrelsen

- (51) **Int.Cl. 7:** A 43 B 3/20
(21) **Ansøgningsnr.:** BA 2000 00244
(22) **Indleveringsdag:** 2000-08-02
(24) **Løbedag.:** 2000-08-02
(41) **Alm. tilg. dato:** 2000-09-22
(45) **Registreringsdato:** 2000-09-22
(45) **Publiceringsdato:** 2000-09-22
- (73) **Brugsmodelindehaver:**
Malig & Thomsen ApS, Att: Jens Thomsen, Gl. Slotsvej 24, Strib, 5500 Middelfart, Danmark
- (72) **Frembringer:**
Claus G. Malig, Sofievej 10, Strib, 5500 Middelfart, Danmark
Vibeke G. Malig, Odderstedvej 41, 7000 Fredericia, Danmark
Hanne G. Malig, GL. Slotsvej 24, Strib, 5500 Middelfart, Danmark

- (54) **Benævnelse:**
Engangsovertræksstøvle

- (57) **Sammendrag:**
Denne frembringelse angår en engangsovertræksstøvle til personligt brug, fortrinsvis ved pleje- og rengøringsopgaver. Det nye ved frembringelsen består i en påsat skridsikker sål og et skaft med fikseringsbånd, til fastholdelse af engangsovertræksstøvlen på brugerens ben, samt en hensigtsmæssig pasform ved bevægelse.



(19) DANMARK

(10) DK 2000 00246 U3



(12) BRUGSMODELSKRIFT

Patent- og
Varemærkestyrelsen

- (51) **Int.Cl. 7:** H 04 M 1/04
(21) **Ansøgningsnr.:** BA 2000 00246
(22) **Indleveringsdag:** 2000-08-03
(24) **Løbedag:** 2000-08-03
(41) **Alm. tilg. dato:** 2000-09-22
(45) **Registreringsdato:** 2000-09-22
(45) **Publiceringsdato:** 2000-09-22
- (73) **Brugsmodelindehaver:**
Niels Tinggaard Laursen, Vester Ørbækvej 12, 9670 Løgstør, Danmark
- (72) **Frembringer:**
Niels Tinggaard Laursen, Vester Ørbækvej 12, 9670 Løgstør, Danmark

- (54) **Benævnelse:**
Universal holder for mobil og trådløse telefoner samt elektroniske notesbøger

- (57) **Sammendrag:**

Denne frembringelse angår en holder for brug til mobiltelefoner, trådløse telefoner og elektroniske notesbøger af forskellige størrelser.

Det nye ved denne frembringelse er at den samme holder passer til forskellige størrelser af de ovennævnte produkter.



(19) DANMARK

(10) DK 2000 00249 U3



(12) BRUGSMODELSKRIFT

Patent- og
Varemærkestyrelsen

-
- (51) **Int.Cl. 7:** A 47 G 9/10
(21) **Ansøgningsnr.:** BA 2000 00249
(22) **Indleveringsdag:** 2000-08-08
(24) **Løbedag.:** 2000-08-08
(41) **Alm. tilg. dato:** 2000-09-22
(45) **Registreringsdato:** 2000-09-22
(45) **Publiceringsdato:** 2000-09-22
- (73) **Brugsmodelindehaver:**
Karen K.M. Florisson, Buskrosevej 29, 4583 Sjællands Odde, Danmark
- (72) **Frembringer:**
Karen K.M. Florisson, Buskrosevej 29, 4583 Sjællands Odde, Danmark
-

- (54) **Benævnelse:**
Ergonomisk hovedpude

- (57) **Sammendrag:**

En ergonomisk hovedpude, kendetegnet ved en trekantet form, hvorved man opnår en bedre fordeling af støtten til hoved og nakke, og samtidigt friholde ansigt, mund og næse. Dette opnås ved at flytte fyldet til de steder, hvor der er behov for et højere fyld, den trekantede form sikrer at ansigtet, mund og næse holdes fri.
De kendte teknikker opnår ikke samme virkning:

1. Firkantet hovedpude

Det er svært/umuligt at fordele fyldet under hoved og nakke, så disse understøttes optimalt, og ansigt, mund og næse holdes fri.

2. Pude af skumgummi, med en fast profil

Puden er masse-fremstillet, hvorfor dimensionerne aldrig passer optimalt til alle, den har en rektangulær form, som gør det vanskeligt at holde ansigt, mund og næse fri.

(19) DANMARK

(10) DK 2000 00250 U3



(12) BRUGSMODELSKRIFT

Patent- og
Varemærkestyrelsen

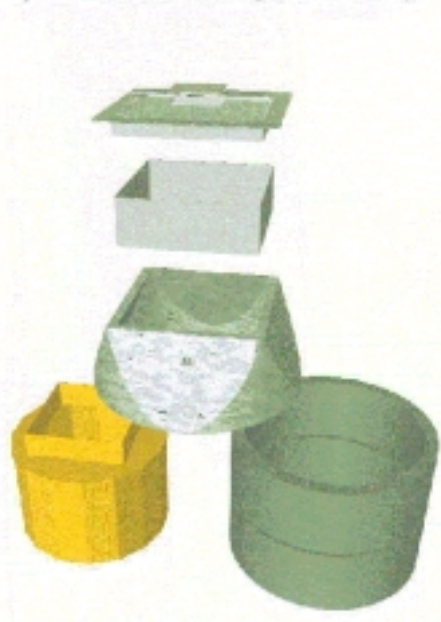
- (51) **Int.Cl. 7:** E 02 D 29/14
(21) **Ansøgningsnr.:** BA 2000 00250
(22) **Indleveringsdag:** 2000-08-09
(24) **Løbedag.:** 2000-08-09
(41) **Alm. tilg. dato:** 2000-09-22
(45) **Registreringsdato:** 2000-09-22
(45) **Publiceringsdato:** 2000-09-22
- (73) **Brugsmodelindehaver:**
Jørgen Hasse Glans, Egevej 28, 5500 Middelfart, Danmark
- (72) **Frembringer:**
Jørgen Hasse Glans, Egevej 28, 5500 Middelfart, Danmark

- (54) **Benævnelse:**
Flydende dæksel med svøb og special-betonkegle

- (57) **Sammendrag:**

Firkantet flydende dæksel og cementkegle der virker som en overgang fra firkantede dæksler til runde systemer,
1: Cementkegle der er firkantet i toppen og rund i bunden, og dermed virker som en overgang fra firkantede dæksler til runde systemer.
2: Flydende dæksel, der er flydende ved at dækslets ramme har en vandret udadgående flange som hviler på kørebanen, henholdsvis den nye brøndkarm.

Flydende dæksel med svøb og special-betonkegle



(19) DANMARK

(10) DK 2000 00254 U3



(12) BRUGSMODELSKRIFT

Patent- og
Varemærkestyrelsen

- (51) **Int.Cl. 7:** A 63 F 9/34
 (21) **Ansøgningsnr.:** BA 2000 00254
 (22) **Indleveringsdag:** 2000-08-16
 (24) **Løbedag.:** 2000-08-16
 (41) **Alm. tilg. dato:** 2000-09-22
 (45) **Registreringsdato:** 2000-09-22
 (45) **Publiceringsdato:** 2000-09-22
- (73) **Brugsmodelindehaver:**
 Erik Damgaard Christensen, Gammelgårdsvej 6, Agtrup, 6091 Bjert, Danmark
- (72) **Frembringer:**
 Erik Damgaard Christensen, Gammelgårdsvej 6, Agtrup, 6091 Bjert, Danmark
- (74) **Fuldmægtig:**
 Produktudviklingscentret, Abildvej 1 A, 5700 Svendborg, Danmark

- (54) **Benævnelse:**
 Kuglespil på whiteboardtavle

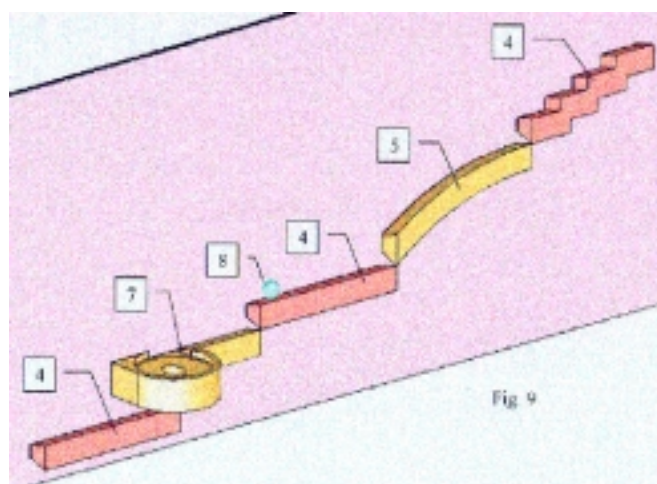
- (57) **Sammendrag:**

Denne frembringelse er et kuglespil udviklet til børn.

Kuglespillet består af et whiteboard, en eller flere kugler, og forskellige skinner og figurer.

Skinne og figurerne har en magnet monteret eller indbygget, sådan at de kan holde sig fast til whiteboardet.

Børnene sammensætter de forskellige skinner og figurer til en kuglerullebane på whiteboardet, således at en kugle kan rulle ned af den dannede kuglerullebane vha. tyngdekraften. Udover kuglerullebanen kan børnene tegne på whiteboardet og tegningerne omkring kuglebanen bliver en del af legen med kuglespillet.



(19) DANMARK

(10) DK 2000 00258 U3



(12) BRUGSMODELSKRIFT

Patent- og
Varemærkestyrelsen

(51) **Int.Cl. 7:** A 46 B 11/02 A 47 L 17/00
(21) **Ansøgningsnr.:** BA 2000 00258
(22) **Indleveringsdag:** 2000-08-18
(24) **Løbedag.:** 2000-08-18
(41) **Alm. tilg. dato:** 2000-09-22
(45) **Registreringsdato:** 2000-09-22
(45) **Publiceringsdato:** 2000-09-22

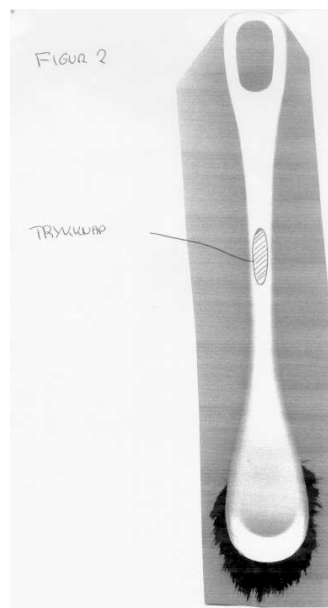
(73) **Brugsmodelindehaver:**
Torben Eriksen, Trørødvej 71, 2950 Vedbæk, Danmark

(72) **Frembringer:**
Torben Eriksen, Trørødvej 71, 2950 Vedbæk, Danmark

(54) **Benævnelse:**
Engangsopvaskerbørste.

(57) **Sammendrag:**

Engangsopvaskerbørste med indlagt opvaskemiddel, der udløses ved et tryk på opvaskebørstens skaft, muliggør, at man kan docere opvaskemiddel samtidigt med, at man holder opvaskebørsten i den ene hånd og har den anden hånd fri til f. eks. at holde den genstand, der skal vaskes.



(19) DANMARK

(10) DK 2000 00260 U3



(12) BRUGSMODELSKRIFT

Patent- og
Varemærkestyrelsen

(51) **Int.Cl. 7:** F 24 F 11/00 B 01 D 35/00 B 08 B 15/00
 (21) **Ansøgningsnr.:** BA 2000 00260
 (22) **Indleveringsdag:** 2000-08-22
 (24) **Løbedag.:** 2000-08-22
 (41) **Alm. tilg. dato:** 2000-09-22
 (45) **Registreringsdato:** 2000-09-22
 (45) **Publiceringsdato:** 2000-09-22

(73) **Brugsmodelindehaver:**
UNITOX A/S, Gl. Strandvej 30, 2990 Nivå, Danmark

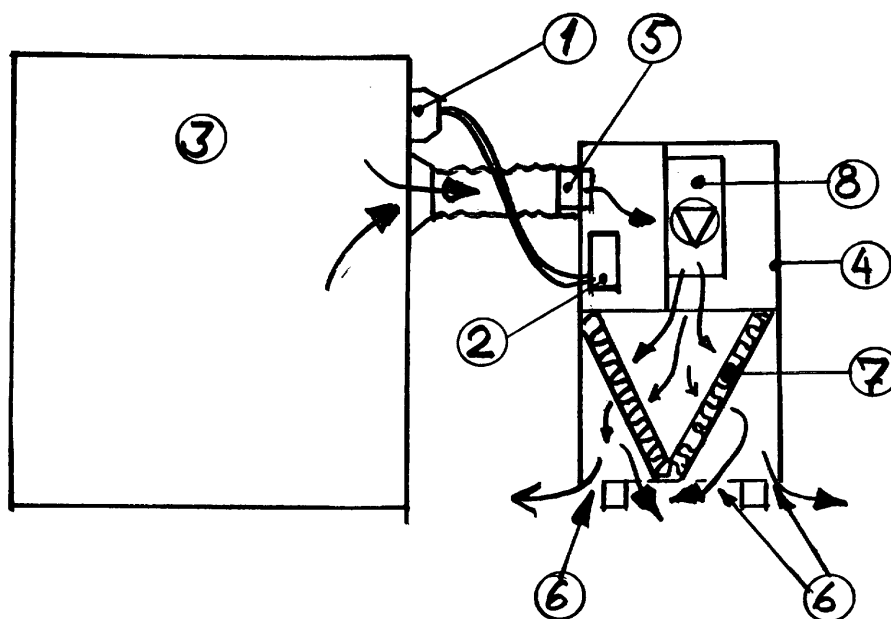
(72) **Frembringer:**
Jan Borring, Bolbrovænge 37, 2960 Rungsted Kyst, Danmark

(54) **Benævnelse:**
Filterapparat

(57) **Sammendrag:**

Denne frembringelse angår et filterapparat til et elektrisk apparat, der f.eks. kan være en laserprinter, telefaxmaskine, fotokopimaskine m.v.

Det nye ved frembringelsen består i, at filterapparatet er forsynet med en elektronisk lytte- og styreenhed, der overvåger det elektriske apparats drifttilstand og automatisk starter filterapparatet, når det elektriske apparat påbegynder at arbejde, og ligeledes stopper filterapparatet, når det elektriske apparat ophører med at arbejde.



(19) DANMARK

(10) DK 2000 00263 U3



(12) BRUGSMODELSKRIFT

Patent- og
Varemærkestyrelsen

- (51) **Int.Cl. 7:** A 61 F 13/00
 (21) **Ansøgningsnr.:** BA 2000 00263
 (22) **Indleveringsdag:** 2000-08-28
 (24) **Løbedag:** 2000-08-28
 (41) **Alm. tilg. dato:** 2000-09-22
 (45) **Registreringsdato:** 2000-09-22
 (45) **Publiceringsdato:** 2000-09-22
- (73) **Brugsmodelindehaver:**
 Ludvig Nikolaj Nielsen, Torvegade 14, 6950 Ringkøbing, Danmark
 Bente Käthe Yonne Merrild, Smedegade 30, 6950 Ringkøbing, Danmark
- (72) **Frembringer:**
 Bente Käthe Yonne Merrild, Smedegade 30, 6950 Ringkøbing, Danmark
 Ludvig Nikolaj Nielsen, Torvegade 14, 6950 Ringkøbing, Danmark
- (74) **Fuldmægtig:**
 Ole Olsson, Kardbyvej 19, Tatum, 7850 Stoholm Jylland, Danmark

- (54) **Benævnelse:**
 Bandage til behandling af tryksår, liggesår og lignede lidelser.

- (57) **Sammendrag:**

Frembringelse angår en bandage til behandling af tryksår, liggesår og lignende fortrinsvis humane lidelser. Bandagen består af strækbart, fleksibelt tekstilmateriale, som primært tjener til fiksering af en trykafastende polstring eller pude, som placeres over det angrebne område af kroppen. Polstringen eller puden består af blødt, elastomert materiale, især polymergel, som er formstøbt i et til det pågældende område af kroppen tilpasset polster. Bandagens fysiske form retter sig i øvrigt efter det område af kroppen, hvor behandlingen skal sættes ind. Principielt kan alle områder af kroppen behandles.

Det nye ved frembringelsen består i, at tekstilmaterialet er indstøbt i det elastomere materiale, således at tekstilmaterialet indgår som en integreret fiberforstærkning i polstringen. Fortrinsvis udgør det udstøbte elastomere materiale afgrænsede områder af bandagen, således at den færdige bandage har polstringer alene ud for de partier af kroppen, som skal behandles (trykafastes), medens den øvrige del af bandagen tjener til fiksering af polstringen på kroppen.

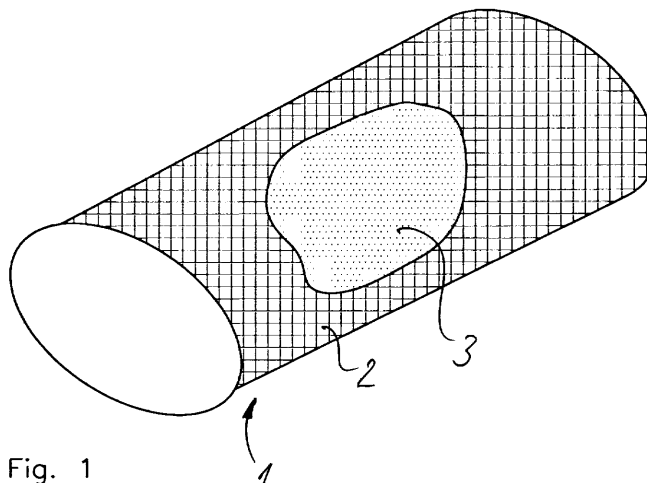


Fig. 1

(19) DANMARK

(10) DK 2000 00264 U3



(12) BRUGSMODELSKRIFT

Patent- og
Varemærkestyrelsen

(51) **Int.Cl. 7:** G 09 F 13/04 F 21 V 8/00
 (21) **Ansøgningsnr.:** BA 2000 00264
 (22) **Indleveringsdag:** 2000-08-28
 (24) **Løbedag.:** 1999-09-02
 (41) **Alm. tilg. dato:** 2000-09-22
 (45) **Registreringsdato:** 2000-09-22
 (45) **Publiceringsdato:** 2000-09-22

(67) **Reg. er en forgrening fra DK pat. ans. nr:**
 PA 1999 01228

(73) **Brugsmodelindehaver:**
 Bogstavhuset A/S, Hvidkærvej 23, 5250 Odense SV, Danmark

(72) **Frembringer:**
 Martin P. Hansen, Søndergade 7, 1., 5000 Odense C, Danmark

(74) **Fuldmægtig:**
 PATRADE A/S, Åboulevarden 21, 8000 Århus C, Danmark

(54) **Benævnelse:**
 Lysskilt

(57) **Sammendrag:**

Der beskrives et lysskilt (1), der er forsynet med indlagte lysgivere (4'), som er tilvejebragt i legemer (4). Legemerne (4) er monteret i bundhuller (3) ved bagsiden (1') af en akrylplastplade (1), som benyttes i lysskiltet. Ved at tilvejebringe legemerne (4) med en form, som modsvarer formen af bundhullerne (3), bliver det muligt at opnå en god lysfordeling, og der undgås samtidig problemer med varmeakkumulering på grund af fatninger eller lignende, som benyttes ved traditionelle lysgivere. Endvidere kan formen af legemet (4) medvirke til at sikre en korrekt positionering af lysgiveren (4') i den optimale position i pladens midterplan (6).

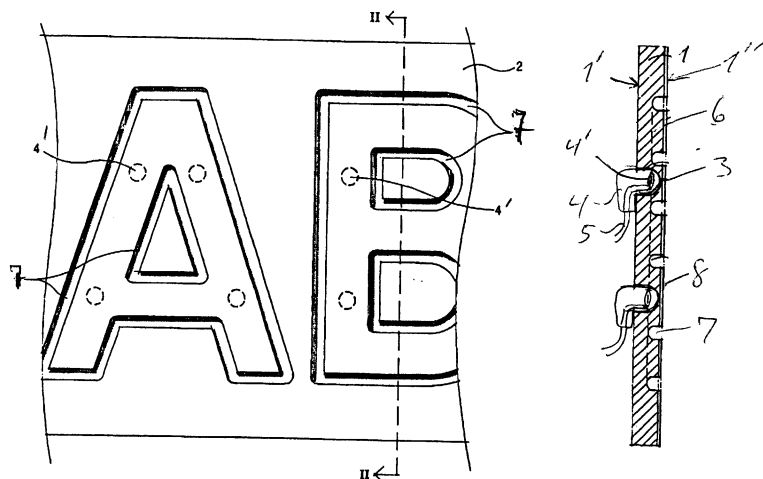


Fig. 1

Fig. 2

(19) DANMARK

(10) DK 2000 00265 U3



(12) **BRUGSMODELSKRIFT**

Patent- og
Varemærkestyrelsen

(51) **Int.Cl. 7:** F 17 C 3/00 F 24 D 15/02
 (21) **Ansøgningsnr.:** BA 2000 00265
 (22) **Indleveringsdag:** 2000-08-30
 (24) **Løbedag.:** 2000-08-30
 (41) **Alm. tilg. dato:** 2000-09-22
 (45) **Registreringsdato:** 2000-09-22
 (45) **Publiceringsdato:** 2000-09-22

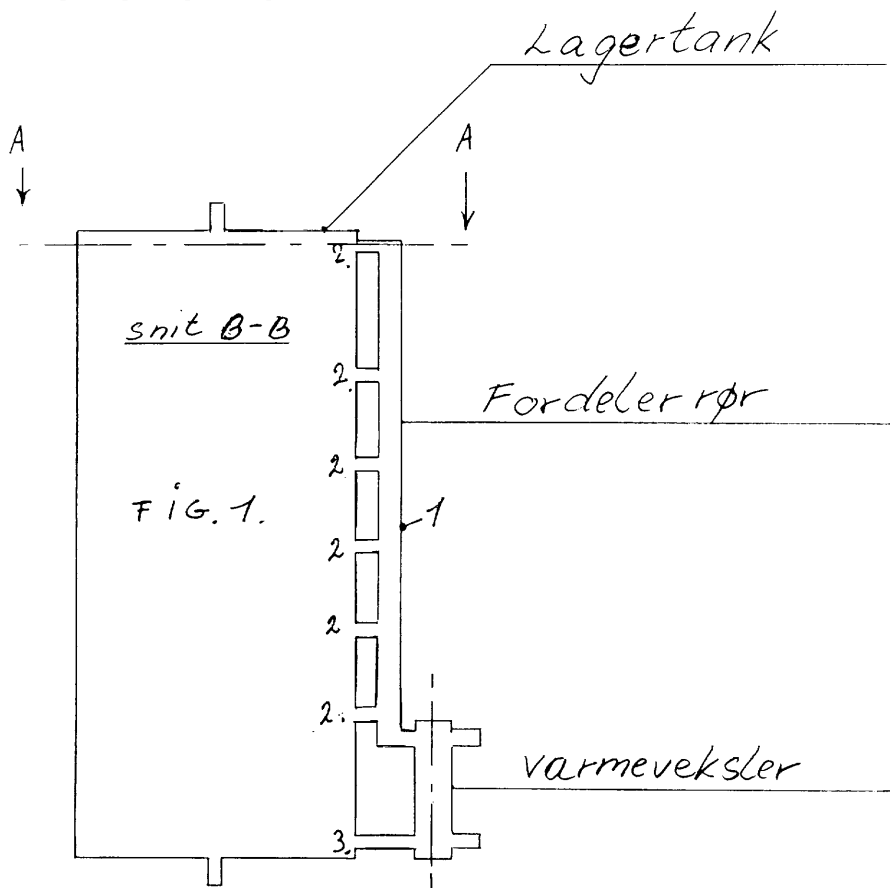
(73) **Brugsmodelindehaver:**
 Hans Sigurd Slyngbom Jørgensen, Gl. Møllevvej 39, Ertebølle, , 9640 Farsø, Danmark

(72) **Frembringer:**
 Hans Sigurd Slyngbom Jørgensen, Gl. Møllevvej 39, Ertebølle, , 9640 Farsø, Danmark

(54) **Benævnelse:**
 Varmelagertank med fordelerrør

(57) **Sammendrag:**

Denne frembringelse angår en lagertank til lagring af varme i væsker til senere brug. Det nye ved frembringelsen udgøres af, at der på lagertanken er monteret en varmeveksler, som på indgangssiden udtager væske fra lagertanken. På varmevekslerens afgangsside er der monteret et fordelerrør med flere stutse i højderetningen, mellem lagertanken og fordelerrøret. Igennem stutsene kan væsken flyde over i lagertanken igen, på netop det sted hvor, lagertanken har samme temperatur, som væsken i fordelerrøret er blevet opvarmet eller afkølet til, hvilket giver en god lagdeling af temperaturen i væsken i lagertanken.



(19) DANMARK

(10) DK 2000 00266 U3



(12) BRUGSMODELSKRIFT

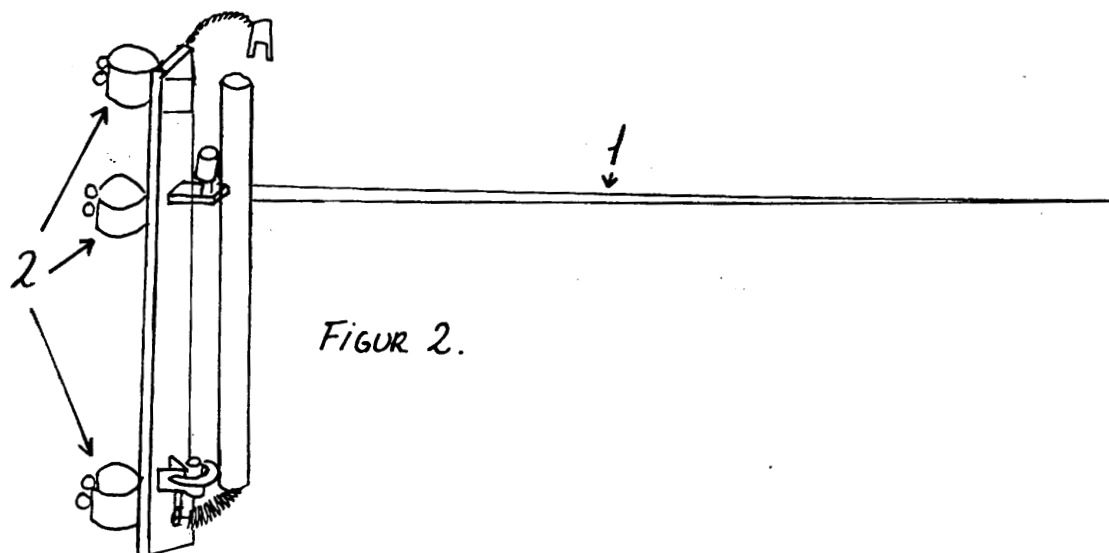
Patent- og
Varemærkestyrelsen

- (51) **Int.Cl. 7:** A 01 K 3/00
 (21) **Ansøgningsnr.:** BA 2000 00266
 (22) **Indleveringsdag:** 2000-09-01
 (24) **Løbedag.:** 2000-09-01
 (41) **Alm. tilg. dato:** 2000-09-22
 (45) **Registreringsdato:** 2000-09-22
 (45) **Publiceringsdato:** 2000-09-22
- (73) **Brugsmodelindehaver:**
 Rasmus Helms, Isenbergvej 9, Gludsted, 7361 Ejstrupholm, Danmark
- (72) **Frembringer:**
 Rasmus Helms, Isenbergvej 9, Gludsted, 7361 Ejstrupholm, Danmark

- (54) **Benævnelse:**
 Strømførende, selvlukkende indhegningsled.

- (57) **Sammendrag:**

Denne frembringelse angår et strømførende og selvlukkende indhegnings led til brug for f.eks. indhegning af dyr af forskellig størrelse. Hvor det sædvanligvis er en strømførende ståltråd med fjederpåvirket håndtag, der bruges som led. Det nye ved frembringelsen er, at ledet er forsynet med strømførende stang og ophængt med kuglehængsel og et rundstangshængsel. Det bevirker, at ledet kan åbne til begge sider og er selvlukkende. Desuden bevirker det, at ledet ikke behøver at betjenes med håndkraft, hvilket vil sige ingen opstandsning og udstigning af køretøjet. Der anvendes ingen elektronik. Den strømførende stang virker som den kendte ståltråd med fjederpåvirket håndtag.



(19) DANMARK

(10) DK 2000 00268 U3



(12) BRUGSMODELSKRIFT

Patent- og
Varemærkestyrelsen

- (51) **Int.Cl. 7:** H 05 B 3/84
 (21) **Ansøgningsnr.:** BA 2000 00268
 (22) **Indleveringsdag:** 2000-09-06
 (24) **Løbedag.:** 2000-09-06
 (41) **Alm. tilg. dato:** 2000-09-22
 (45) **Registreringsdato:** 2000-09-22
 (45) **Publiceringsdato:** 2000-09-22
- (73) **Brugsmodelindehaver:**
 Jacob Steglich-Petersen, Enebærvej 25, 8600 Silkeborg, Danmark
- (72) **Frembringer:**
 Jacob Steglich-Petersen, Enebærvej 25, 8600 Silkeborg, Danmark

- (54) **Benævnelse:**
 Spejlafdugger

- (57) **Sammendrag:**

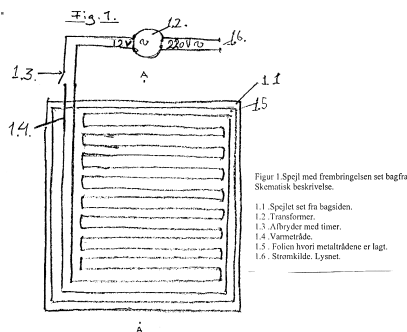
Frembringelsen angår en anordning til spejle, der ønskes holdt kondensfri. Frembringelsen består af en folie, hvori der i et tæt mønster er ilagt en metaltråd, der ved hjælp af elektricitet danner varme. Folien med tråden monteres bag på spejlet, således at varmen afgives gennem folien til spejlglasset, der bliver akkurat så varmt at der ikke sætter sig kondens på spejlet eller allerede opstået kondens fordampes.

Tråden forsynes med strøm fra en transformator, der igen forsynes med strøm fra lysnettet. Transformerens effekt er afhængig af hvor stort et område der ønskes at holdes kondensfrit.

Frembringelsen kan fremstilles i alle størrelser svarende til forskellige størrelser på spejle.

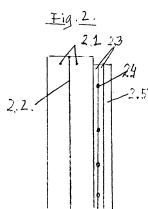
Frembringelsen kan integreres i ny spejle ved at metaltråden i stedet for i en folie lægges mellem de to lag glas i spejlet bag reflektorlaget.

Til indmuringsspejle kan folien undværes og tråden limes direkte bag på spejlet.



Figur 1. Spejl med frembringelsen set bagfra. Schematisk beskrivelse.

- 1.1 Spejlet set fra bagsiden.
 1.2 Transformator.
 1.3 Afskærmingslag med tinner.
 1.4 Varmeledd.
 1.5 Folien hvori metaltråden er lagt.
 1.6 Strømledning, lysnet.



Figur 2. Spejl med frembringelsen set fra forover.

- 2.1 Spejlglas.
 2.2 Reflektorlag.
 2.3 Folie.
 2.4 Metaltråd.
 2.5 Isoleringslag.

Fornyelse af brugsmodeller

Fornyelse af registreringer foretaget i medfør af lov nr. 130 af 26. februar 1992.

(10) Publ.nr.	Gyldig til	(10) Publ.nr.	Gyldig til
DK 1994 00175	2004-04-15		
DK 1994 00340	2004-09-06		
DK 1994 00361	2004-09-20		
DK 1997 00146	2003-04-04		
DK 1997 00330	2003-08-28		
DK 1997 00336	2003-09-03		
DK 1997 00338	2003-09-09		
DK 1997 00347	2003-09-22		
DK 1997 00354	2003-09-26		
DK 1997 00444	2003-11-25		

Ophørte brugsmodelregistreringer

(10) Publ.nr.	Ophørsdato	(10) Publ.nr.	Ophørsdato
DK 1994 00063	2000-02-09		
DK 1994 00064	2000-02-10		
DK 1994 00069	2000-02-11		
DK 1994 00075	2000-02-18		
DK 1994 00082	2000-02-18		
DK 1994 00084	2000-02-21		
DK 1994 00093	2000-02-23		
DK 1994 00096	2000-02-24		
DK 1994 00099	2000-02-25		
DK 1994 00102	2000-02-28		
DK 1994 00103	2000-02-28		
DK 1997 00049	2000-02-03		
DK 1997 00050	2000-02-03		
DK 1997 00051	2000-02-03		
DK 1997 00053	2000-02-03		
DK 1997 00055	2000-02-03		
DK 1997 00057	2000-02-04		
DK 1997 00061	2000-02-06		
DK 1997 00066	2000-02-10		
DK 1997 00068	2000-02-06		
DK 1997 00069	2000-02-12		
DK 1997 00070	2000-02-12		
DK 1997 00071	2000-02-13		
DK 1997 00072	2000-02-13		
DK 1997 00079	2000-02-17		
DK 1997 00083	2000-02-19		
DK 1997 00085	2000-02-19		
DK 1997 00088	2000-02-20		
DK 1997 00091	2000-02-26		
DK 1997 00092	2000-02-26		

Navneregister

Indehaver/Frembringer	I/F	Klasse	Publ.type	Publ.nr.
BA STA BUM	I	A 41 D 27/20	U3	DK 2000 00023
BANNASCH, HEINZ	F	F 41 H 9/00	W	DK 1999 00457
BOGSTAVHUSET A/S	I	G 09 F 13/04	U3	DK 2000 00264
BORRING, JAN	F	F 24 F 11/00	U3	DK 2000 00260
BUCK NEUE TECHNOLOGIEN GMBH	I	F 41 H 9/00	W	DK 1999 00457
CHRISTENSEN, ERIK DAMGAARD	F	A 63 F 9/34	U3	DK 2000 00254
CHRISTENSEN, ERIK DAMGAARD	I	A 63 F 9/34	U3	DK 2000 00254
ERIKSEN, TORBEN	F	A 46 B 11/02	U3	DK 2000 00258
ERIKSEN, TORBEN	I	A 46 B 11/02	U3	DK 2000 00258
FEGG, MARTIN	F	F 41 H 9/00	W	DK 1999 00457
FLORISSON, KAREN K.M.	F	A 47 G 9/10	U3	DK 2000 00249
FLORISSON, KAREN K.M.	I	A 47 G 9/10	U3	DK 2000 00249
GLANS, JØRGEN HASSE	F	E 02 D 29/14	U3	DK 2000 00250
GLANS, JØRGEN HASSE	I	E 02 D 29/14	U3	DK 2000 00250
GREINDL, FRITZ	F	F 41 H 9/00	W	DK 1999 00457
GRUNDLER, JOHANNES	F	F 41 H 9/00	W	DK 1999 00457
HAAHR, VAGN	F	F 02 B 29/04	W	DK 1998 00154
HANSEN, MARTIN P.	F	G 09 F 13/04	U3	DK 2000 00264
HEDEGAARD, ERIK	F	E 05 B 73/00	U3	DK 2000 00243
HELMS, RASMUS	F	A 01 K 3/00	U3	DK 2000 00266
HELMS, RASMUS	I	A 01 K 3/00	U3	DK 2000 00266
IB ANDERSEN INDUSTRI A/S	I	E 02 D 27/42	W	DK 1998 00234
JENSEN, FREDDY HOLM	F	A 41 D 27/20	U3	DK 2000 00023
JENSEN, LEIF SIG	F	F 02 B 29/04	W	DK 1998 00154
JENSEN, SUSANNE M.	F	A 41 D 27/20	U3	DK 2000 00023
JØRGENSEN, HANS SIGURD SLYNGBOM	F	F 17 C 3/00	U3	DK 2000 00265
JØRGENSEN, HANS SIGURD SLYNGBOM	I	F 17 C 3/00	U3	DK 2000 00265
KIMS GARAGE X	I	E 04 F 15/10	W	DK 1999 00086
KNUDSEN, JAKOB F.	F	E 04 C 2/04	U3	DK 2000 00139
KNUDSEN, JAKOB F.	I	E 04 C 2/04	U3	DK 2000 00139
LARSEN, THORBEN	F	B 66 F 9/12	U3	DK 1999 00211
LARSEN, THORBEN	I	B 66 F 9/12	U3	DK 1999 00211
LAURSEN, NIELS TINGGAARD	F	H 04 M 1/04	U3	DK 2000 00246

Navneregister

Indehaver/Frembringer	I/F	Klasse	Publ. type	Publ. nr.
LAURSEN, NIELS TINGGAARD	I	H 04 M 1/04	U3	DK 2000 00246
LENNINGER, GUNTHER	F	F 41 H 9/00	W	DK 1999 00457
MALIG & THOMSEN APS	I	A 43 B 3/20	U3	DK 2000 00244
MALIG, CLAUD G.	F	A 43 B 3/20	U3	DK 2000 00244
MALIG, HANNE G.	F	A 43 B 3/20	U3	DK 2000 00244
MALIG, VIBEKE G.	F	A 43 B 3/20	U3	DK 2000 00244
MAURITZEN, JENS	F	E 06 C 7/14	U4	DK 1999 00190
MAURITZEN'S MALERFIRMA I/S	I	E 06 C 7/14	U4	DK 1999 00190
MEMI APS	I	E 05 B 73/00	U3	DK 2000 00243
MERRILD, BENTE KATHE YONNE	F	A 61 F 13/00	U3	DK 2000 00263
MERRILD, BENTE KATHE YONNE	I	A 61 F 13/00	U3	DK 2000 00263
M&G INNOVATION APS	I	B 66 B 9/08	U3	DK 2000 00219
NIELSEN, LUDVIG NIKOLAJ	F	A 61 F 13/00	U3	DK 2000 00263
NIELSEN, LUDVIG NIKOLAJ	I	A 61 F 13/00	U3	DK 2000 00263
NIELSEN, THOMAS SEJS	F	A 47 G 9/02	U3	DK 2000 00220
NIELSEN, THOMAS SEJS	I	A 47 G 9/02	U3	DK 2000 00220
OFFERSEN, KURT	F	E 02 D 27/42	W	DK 1998 00234
POULSEN, POUL HAKON	F	B 66 B 9/08	U3	DK 2000 00219
PROSCHKOWITZ, HELMUT	F	F 41 H 9/00	W	DK 1999 00457
SALZEDER, RUDOLF	F	F 41 H 9/00	W	DK 1999 00457
STEGLICH-PETERSEN, JACOB	F	H 05 B 3/84	U3	DK 2000 00268
STEGLICH-PETERSEN, JACOB	I	H 05 B 3/84	U3	DK 2000 00268
UNITOX A/S	I	F 24 F 11/00	U3	DK 2000 00260
VESTAS AIRCOIL A/S	I	F 02 B 29/04	W	DK 1998 00154
VOGT, KIM	F	E 04 F 15/10	W	DK 1999 00086
WEGSCHEIDER, MARTIN	F	F 41 H 9/00	W	DK 1999 00457

Andre meddelelser

Indlevering af ansøgninger på alle ugens dage

Patent- og Varemærkestyrelsen kan meddele, at det pr. 1. oktober 2000 bliver muligt at indlevere ansøgninger og få prioritet fra indleveringsdagen på alle ugens dage inklusive lørdage, søndage og helligdage.

Ansøgningerne kan indleveres til styrelsen både pr. telefax og ved almindeligt brev.

Det har været et stort ønske fra vore brugeres side, og vi er glade for, at vi nu kan tilbyde denne udvidede service.



**Patent- og
Varemærkestyrelsen**
Erhvervsministeriet

Helgeshøj Allé 81
2630 Taastrup

Tlf. 4350 8000
Fax 4350 8001
E-post pvs@dkpto.dk
www.dkpto.dk

Pr. 1. marts 2000

Patenter
Supplerende beskyttelsescertifikater
Brugsmodeller
Mønstre (design)
Chips (halvledertopografier)
Vare- og fællesmærker
Skorstensmærker og kontorflag
Kommunevåbener og -segl
Publikationer
Erhvervsservice
Kopiservice
Kurser og foredrag

Prisliste vedrørende internationale ansøgninger (PCT) og europæiske patentansøgninger (EPK) samt vedrørende ansøgninger om international varemærkeregistrering og EU-varemærkeregistrering kan fås ved henvendelse til Patent- og Varemærkestyrelsen.

PRISLISTE

(12.1-03/00) Udgivet 15. feb. 2000

Patenter

	kr.
1. Ansøgningsgebyr	
a. Grundgebyr	3000,00
b. Tillægsgebyr for hvert patentkrav ud over 10	300,00
2. Gebyrer for nyhedsundersøgelse af international type (PL §9)	
I Når den svenske patentmyndighed er nyhedsundersøgende:	
a. Grundgebyr	7090,00
b. Tillægsgebyr for hvert krav ud over 10	115,00
c. Ekspeditionsgebyr	500,00
II Når Den Europæiske Patentmyndighed er nyhedsundersøgende:	
a. Grundgebyr	
1. For en prioritetsgivende ansøgning	7090,00
2. I alle andre tilfælde	11120,00
b. Ekspeditionsgebyr	500,00
3. Gebyr for senere indlevering af dansk oversættelse af international ansøgning	1100,00
4. Genoptagelsesgebyr	700,00
5. Patentmeddelelsesgebyr	
a. Grundgebyr	2850,00
b. Tillægsgebyr for hver side ud over 35 sider	80,00
c. Tillægsgebyr for hvert patentkrav, for hvilket der ikke er betalt ansøgningsgebyr	300,00
6. Gebyr for publicering af oversættelser af europæiske patentskrifter	
a. Grundgebyr	2250,00
b. Tillægsgebyr for hver side ud over 35 sider	80,00
7. Gebyr for publicering af ændrede danske patentskrifter	
a. Grundgebyr	2850,00
b. Tillægsgebyr for hver side ud over 35 sider	80,00
8. Gebyr for publicering af ændrede oversættelser af europæiske patentskrifter	
a. Grundgebyr	2250,00
b. Tillægsgebyr for hver side ud over 35 sider	80,00
9. Genoprettelsesgebyr	3000,00
10. Årsgebyrer	
1. gebyrår	500,00
2. gebyrår	500,00
3. gebyrår	500,00
4. gebyrår	1100,00
5. gebyrår	1250,00
6. gebyrår	1400,00
7. gebyrår	1600,00
8. gebyrår	1800,00
9. gebyrår	2050,00
10. gebyrår	2300,00
11. gebyrår	2550,00
12. gebyrår	2800,00
13. gebyrår	3050,00
14. gebyrår	3300,00
15. gebyrår	3600,00
16. gebyrår	3900,00
17. gebyrår	4200,00
18. gebyrår	4500,00
19. gebyrår	4800,00
20. gebyrår	5100,00
Årsgebyrer, der betales senere end forfaldsdag, forhøjes med 20%. Gebyret skal være betalt inden 6 måneder efter forfaldsdagen.	
11. Gebyr for fremsættelse af indsigelse	2000,00
12. Gebyr for administrativ omprøvning	7000,00
13. Klagegebyr	8000,00

Ovennævnte priser skal ikke tillægges moms

Supplerende beskyttelsescertifikater

	kr.
1. Ansøgningsgebyr	3000,00
2. Genoptagelsesgebyr	600,00
3. Genoprettelsesgebyr	3000,00
4. Årsgebyr pr. påbegyndt gebyrår	5100,00

Årsgebyrer, der betales senere end forfaldsdag, forhøjes med 20%.
Gebyret skal være betalt inden 6 måneder efter forfaldsdagen.

5. Gebyr for administrativ omprøvning	1500,00
--	---------

Der skal betales et gebyr på 7000 kr. for eventuel omprøvning af grundpatentet

6. Klagegebyr	4000,00
----------------------------	---------

Ovennævnte priser skal ikke tillægges moms

Brugsmodeller

	kr.
1. Ansøgningsgebyr	2000,00
2. Gebyr for senere indlevering af dansk oversættelse af international ansøgning	1100,00
3. Genoptagelsesgebyr	400,00
4. Fornyelsesgebyrer	
For 1. periode	2000,00
For 2. periode	3000,00

Fornyelsesgebyrer, der betales efter udløbet af den pågældende registreringsperiode, forhøjes med 20%.

5. Gebyr for prøvning før eller efter registrering	4000,00
6. Gebyr for behandling af anmodning om udslettelse	2000,00
7. Gebyr for bekendtgørelse af ændret registrering og publicering af ændret formulering	1100,00
8. Klagegebyr	5000,00

Ovennævnte priser skal ikke tillægges moms

Chips (halvledertopografier)

	kr.
1. Ansøgningsgebyr	1500,00
2. Gebyr for behandling af anmodning af overførelse af ansøgning om registrering	1000,00
3. Klagegebyr	4000,00

Ovennævnte priser skal ikke tillægges moms

Mønstre (design)

1. Ansøgningsgebyr	kr. 1300,00
Tillægsgebyrer:	
a. Ved samregistrering for hvert mønster ud over det første	800,00
b. For bekendtgørelse af hver afbildning ud over den første	400,00
2. Genoptagelsesgebyr	200,00
3. Fornyelsesgebyr	2200,00
Tillægsgebyr ved fornyelse:	
Ved samregistrering for hvert mønster ud over det første	1100,00
Fornyelsesgebyrer inkl. tillægsgebyr, der betales efter udløbet af den pågældende registreringsperiode, forhøjes med 20%.	
4. Klagegebyr	4000,00

Ovennævnte priser skal ikke tillægges moms

Vare- og fællesmærker

1. Ansøgningsgebyr	kr. 2350,00
a. Grundgebyr	2350,00
b. Tillægsgebyr for hver klasse ud over 3	600,00
Der er i alt 42 klasser	
2. Gebyr for videreførelse af Madrid-Protokolregistrering som dansk vare- eller fællesmærkeansøgning	1500,00
3. Fornyelsesgebyr	
a. Grundgebyr	2800,00
b. Tillægsgebyr for hver klasse ud over 3	600,00
Fornyelsesgebyrer inkl. tillægsgebyr, der betales efter udløbet af den pågældende registreringsperiode, forhøjes med 20%.	
4. Gebyr for anmodning om deling af en ansøgning eller en registrering for hver udskilt ansøgning eller registrering	2000,00
5. Gebyr for fremsættelse af indsigelse	2500,00
6. Gebyr for administrativ ophævelse	2500,00
7. Klagegebyr	4000,00
8. Gebyr for underretning til indehaver af varemærkerettighed	
Årligt gebyr	1400,00

Ovennævnte priser skal ikke tillægges moms

Skorstensmærker og kontorflag

1. Ansøgningsgebyr	kr. 2000,00
--------------------	-------------

Ovennævnte pris skal ikke tillægges moms

Kommunevåbener og -segl

1. Ansøgningsgebyr	kr. 2000,00
--------------------	-------------

Ovennævnte pris skal ikke tillægges moms

Publikationer

1. Årsabonnement	kr. 1000,00
a. Dansk Patenttidende	1000,00
b. Patentskrifter	
– på papir	8000,00
– på CD-ROM (SPACE-DK)	5000,00
c. Dansk Patentregister	400,00
d. Sammendrag af almindeligt tilgængelige danske patentansøgninger	
– Alle sektioner	8000,00
– sektion A	1600,00
– sektion B	1600,00
– sektion C07 + C12	1600,00
– sektion C, resten	900,00
– sektion D	500,00
– sektion E	900,00
– sektion F	900,00
– sektion G	900,00
– sektion H	900,00
e. Oversættelser af EP-skrifter	8000,00
f. Dansk Brugsmodeltidende	600,00
g. Brugsmodelskrifter	8000,00
h. Dansk Varemærketidende	1000,00
i. Dansk Varemærkerregister	200,00
j. Varemærke-særtidende med §13-afslag	100,00
k. Varemærkeindsigelsestidende	200,00
l. Nye danske varemærkeansøgninger, ugeliste	450,00
m. Dansk Mønstertidende	600,00
n. Dansk Mønsterregister	200,00
o. Patenthåndbog, ved tegning af abonnement	500,00
– løblade hertil, pr. side	10,00
p. Brugsmodelhåndbog, ved tegning af abonnement	500,00
– løblade hertil, pr. side	10,00
q. Ankenævnskendelser	
– alle kendelser	4200,00
– kendelser/patent- og brugsmodelområdet	2000,00
– kendelser/vare- og fællesmærkeområdet	2000,00
– kendelser/mønster- og chipsområdet	400,00

Abonnementer tillægges porto

2. Løssalg	
a. Dansk Patenttidende	40,00
b. Dansk Patentregister	400,00
c. Sammendrag af alm. tilgængelige patentansøgninger	30,00
d. Dansk Varemærketidende	40,00
e. Dansk Varemærkerregister	200,00
f. Varemærke-særtidende med §13-afslag	100,00
g. Varemærkeindsigelsestidende	200,00
h. Varemærkeindsigelsestidende, udk. 1995	300,00
i. Dansk Mønstertidende	40,00
j. Dansk Mønsterregister	200,00
k. Dansk Brugsmodeltidende	40,00
l. Sammendrag af alm. tilgængelige brugsmodelansøgninger	30,00
m. Fremlæggelses- og patentskrifter på CD-ROM (SPACE-DK)	
– 1993-1999, pr. årgang	5000,00
– 1990-1992, pr. årgang	2000,00

Ovennævnte priser skal ikke tillægges moms

Fremlæggelses-, patent- og brugsmodelskrifter samt oversættelser af EP-skrifter leveres til gældende kopipris

3. Love og bekendtgørelser	
vedr. industriel ejendomsret	12,00-33,00
4. Andre publikationer	
a. Varemærkeklassifikation	
– alfabetisk liste	500,00
– klassedelt liste	400,00
b. Mønsterklassifikation	35,00
– ændringer og tilføjelser hertil	15,00
5. "Fra væsen til virksomhed", Danske patenter gennem 100 år (fås på dansk og engelsk), inkl. moms	195,00

Ovennævnte priser tillægges moms, hvis andet ikke er angivet

Erhvervsservice

1. Timepris*	kr. 850,00	
2. Løbende overvågninger		
a. Overvågning af ansøgninger Overvågning af dansk patent-, brugsmodel-, mønster- eller varemærkeansøgning sammensættes af: Pris pr. år	1500,00	
Pris pr. meddelelse	375,00	
b. Øvrige overvågninger beregnes efter timepris Hertil skal lægges evt. online-udgifter		
3. Navneundersøgelser*		
a. International undersøgelse af patentrettigheder i 1-2 navne inkl. op til 40 referencer	2500,00	
Yderligere referencer, pr. reference	16,00	
Yderligere navne, pr. navn	750,00	
b. Undersøgelse af patent- og brugsmodelrettigheder med gyldighed for Danmark i 1-2 navne	1800,00	
Yderligere navne, pr. navn	375,00	
c. Øvrige navneundersøgelser beregnes efter timepris Hertil skal lægges evt. online-udgifter		
4. Patentfamilieundersøgelser og statusundersøgelser*		
a. Patentfamilieundersøgelse	1000,00	
b. Patentfamilieundersøgelse, inkl. status	2000,00	
c. Statusundersøgelse af udenlandske rettigheder Første nummer	750,00	
Pr. følgende nummer	375,00	
d. Statusundersøgelse af danske rettigheder, pr. nummer	375,00	
e. Øvrige undersøgelser beregnes efter timepris Hertil skal lægges evt. online-udgifter		
5. Kollisionsundersøgelser af varemærker, inkl. 3 klasser*		2400,00
Yderligere klasser, pr. 10 klasser	500,00	
6. Skanning af varemærker*		
a. Første klasse	500,00	
b. Yderligere klasser, pr. klasse	200,00	
c. Skanning af alle 42 klasser	3000,00	
7. LOGO-skanning* , inkl. op til 25 referencer	2100,00	
Yderligere referencer, pr. 25 referencer	500,00	
8. Varemærkedatabase*		
a. Første klasse	3000,00	
b. Yderligere klasser - op til 4, pr. klasse	1500,00	
9. Skanning af varemærker ansøgt eller registreret i udlandet*		
a. Første klasse for 1-2 lande	1000,00	
b. Følgende lande, pr. land	500,00	
c. Følgende klasser, pr. klasse	200,00	
10. Pris for levering pr. telefax	75,00	

* Hastelevering kan aftales mod pristillæg.

Ovennævnte priser tillægges moms

Kopiservice

1. Fotokopier af patent- og brugsmodelpublikationer	kr.
a. Ekspedition	30,00
b. Kopipris, pr. side	3,25
Dog minimum 30 kr. pr. publikation (svarende til 9 sider)	
2. Fotokopier, taget på læsesalen ved kontant betaling, pr. side, inkl. moms	3,00
3. Udenlandske patentpublikationer, der ikke findes i egne samlinger	
I ved hjemtagning fra udlandet:	
a. Pris for hjemtagning	100,00
b. Pris pr. publikation	100,00
Hjemtagning af sagsakter fra USA og patent- publikationer og sagsakter fra Sydafrika: Pris efter aftale.	
II ved levering af tilsvarende publikation fra egne samlinger:	
a. Identifikation	100,00
b. Kopipris (3,25 kr. pr. side)	
4. Engelsksprogede sammendrag, der ikke findes i egne samlinger , pr. sammendrag	50,00
5. Tidsskriftsartikler o.l., der ikke findes i egne samlinger	
a. Pris for hjemtagning	100,00
b. Pris pr. artikel	100,00
6. Aktindsigt i europæiske patenter og patentansøgninger	
a. Ekspedition (inkl. EPO-gebyr)	315,00
b. Kopier	
- ved tilsendelse, pr. side	3,25
- ved afhentning, pr. side	2,50
- ved afhentning og kontant betaling, pr. side inkl. moms	3,00
7. Databaseudskrift vedr. en varemærkeretlighed	50,00
Ovennævnte priser tillægges moms, hvis andet ikke er angivet	
8. Bekræftet kopi af en patent-, brugsmodel-, mønster- eller varemærkeansøgning	300,00
Hertil skal lægges kopiprisen	
9. Bekræftet udskrift af patent-, certifikat-, brugsmodel-, topografi-, mønster- eller varemærkesagsregistret	300,00
10. Bekræftet udskrift af registret over kommunevåbener og -segl eller registret over skorstensmærker og kontorflag ..	200,00
11. Udskrift af patent-, certifikat-, brugsmodel-, topografi-, mønster- eller varemærkesagsregistret, registret over kommunevåbener og -segl eller registret over skorstensmærker og kontorflag	50,00
Ovennævnte priser skal ikke tillægges moms	
12. Priser for levering	
a. Levering pr. telefax	75,00
b. Ekspreslevering pr. telefax	275,00
c. Ekspreslevering pr. post	200,00
Hertil lægges porto	
Ovennævnte priser tillægges moms	

Kurser og foredrag

1. Kurser	kr.
Priser på åbne og virksomhedsinterne kurser fås ved direkte henvendelse til KursusCentret	
2. Foredrag*	
Første time	2000,00
Følgende timer, pr. time	1500,00
* Særpriser afhængig af deltagerantal og forberedelsestid	
Ovennævnte priser tillægges moms	

