

Dansk Brugsmodel Tidende



Anvendte publikationskoder

W	sammendrag af almindeligt tilgængelig brugsmødelansøgning
U1	almindeligt tilgængelig brugsmødelansøgning uden prøvning
U3	registreret brugsmødel uden prøvning
U4	registreret brugsmødel med prøvning
Y3	registreret brugsmødel uden prøvning - efter U1
Y4	registreret brugsmødel med prøvning - efter U1 eller U3
Y5	ændret registreret brugsmødel uden prøvning - efter U3
Y6	ændret registreret brugsmødel med prøvning - efter U3 eller U4
Z5	ændret registreret brugsmødel uden prøvning - efter U1 eller Y3
Z6	ændret registreret brugsmødel med prøvning - efter U1 eller Y3 eller U1 og Y4

INDHOLD

Klasseregister	471
Brugsmødelregistreringer i publiceringnummerorden	473
Ændrede brugsmødelregistreringer	503
Fornyelse af registrerede brugsmødel, i publiceringsnummerorden	506
Navneregister	507
Prisliste 2000-03-01	509

Abonnementsprisen for årgangen er 600,- kr. Abonnement tegnes i Patent- og Varemærkestyrelsen, Helgeshøj Allé 81, 2630 Tåstrup, tlf. 43 50 85 35, Gironr. 4 02 05 53, hvor enkelte numre sælges for en pris af 40 kr.

Ansvarlig for redaktion: Niels Ravn
Trykt hos Patent- og Varemærkestyrelsen

ISSN 0907-4597

Klasseregister

Liste over almindeligt tilgængelige brugsmodelansøgninger og brugsmodelregistreringer ordnet efter klasser

Forsiderne til ansøgningerne og brugsmodelskrifterne indeholdende bibliografiske oplysninger, sammendrag og tegning m.m. kan ses i de efterfølgende bilag, hvor de står i publiceringsnummerorden.

(51) Klasse	Publ.type	(10) Publ.nr.	(51) Primær klasse
A 01 K 1/06	U3	DK 2000 00248	A 01 K 1/06
A 01 K 15/04	U3	DK 2000 00248	A 01 K 1/06
A 22 C 25/16	Y6	DK 1999 00226	A 22 C 25/16
A 47 B 81/06	U3	DK 2000 00137	A 47 B 81/06
A 47 C 1/032	U3	DK 2000 00154	A 47 C 1/032
A 47 C 1/038	U3	DK 2000 00154	A 47 C 1/032
A 47 C 17/17	U3	DK 2000 00154	A 47 C 1/032
A 47 G 29/14	U3	DK 2000 00201	A 47 G 29/20
A 47 G 29/20	U3	DK 2000 00201	A 47 G 29/20
A 47 J 31/40	U3	DK 1999 00201	A 47 J 31/40
A 47 J 37/06	U3	DK 1999 00208	A 47 J 37/06
A 61 D 3/00	U3	DK 2000 00248	A 01 K 1/06
A 61 F 2/26	U3	DK 2000 00252	A 61 F 2/26
A 62 C 35/68	U3	DK 2000 00239	A 62 C 35/68
A 62 C 37/10	U3	DK 2000 00239	A 62 C 35/68
B 05 B 1/14	U3	DK 2000 00239	A 62 C 35/68
B 23 D 59/00	U3	DK 2000 00253	B 27 B 17/00
B 23 K 9/12	U3	DK 2000 00233	B 23 K 9/12
B 25 J 9/06	U3	DK 2000 00233	B 23 K 9/12
B 27 B 17/00	U3	DK 2000 00253	B 27 B 17/00
B 42 F 7/14	U3	DK 2000 00235	B 42 F 7/14
B 62 B 7/04	U4	DK 1999 00165	B 62 B 7/04
B 62 H 3/08	U3	DK 1999 00209	B 62 H 3/08
B 62 K 5/08	U4	DK 1999 00165	B 62 B 7/04
B 62 K 9/00	U4	DK 1999 00165	B 62 B 7/04
B 65 D 88/00	U3	DK 2000 00124	B 65 D 88/00
B 65 D 90/00	U3	DK 2000 00124	B 65 D 88/00
C 01 B 11/06	U4	DK 1999 00118	C 01 B 11/06
C 25 B 1/26	U4	DK 1999 00118	C 01 B 11/06
E 04 B 1/26	U3	DK 2000 00234	E 04 B 1/38
E 04 B 1/38	U3	DK 2000 00234	E 04 B 1/38
E 04 F 10/00	U3	DK 1999 00091	E 04 F 10/00
E 04 H 12/00	U3	DK 2000 00216	E 04 H 12/00
F 16 B 19/02	U3	DK 2000 00241	F 16 B 19/02
F 24 F 13/14	U3	DK 1999 00455	F 24 F 13/14
F 24 F 13/18	U3	DK 2000 00215	F 24 F 13/18
G 10 D 7/06	U3	DK 2000 00245	G 10 D 7/06
H 04 M 1/738	U3	DK 2000 00205	H 04 M 1/738
H 04 M 11/06	U3	DK 2000 00205	H 04 M 1/738

BRUGSMODELREGISTRERINGER

I

PUBLICERINGSNUMMERORDEN

(19) DANMARK

(10) DK 1999 00091 U3



(12) BRUGSMODELSKRIFT

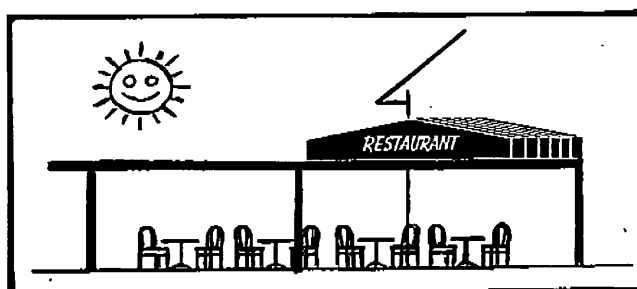
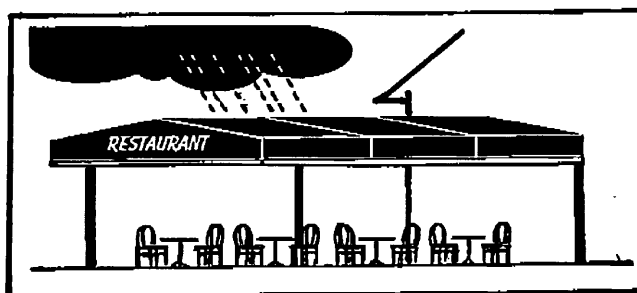
Patent- og
Varemærkestyrelsen

- (51) **Int.Cl. 7:** E 04 F 10/00
(21) **Ansøgningsnr.:** BA 1999 00091
(22) **Indleveringsdag:** 1999-03-02
(24) **Løbedag.:** 1999-03-02
(41) **Alm. tilg. dato:** 2000-06-02
(45) **Registreringsdato:** 2000-09-08
(45) **Publiceringsdato:** 2000-09-08
- (73) **Brugsmodelindehaver:**
Paul Knudsen, Mommarkvej 39, 6400 Sønderborg, Danmark
- (72) **Frembringer:**
Paul Knudsen, Mommarkvej 39, 6400 Sønderborg, Danmark

- (54) **Benævnelse:**
Fleksibel terrasseoverdækning

- (57) **Sammendrag:**

Modellen er en meget fleksibel model med mange muligheder for at lave en overdækning, uden brug af værktøj.



(19) DANMARK

(10) DK 1999 00118 U4



(12) BRUGSMODELSKRIFT

Patent- og
Varemærkestyrelsen

Reg. brugsmodel med prøvning

(51) **Int.Cl. ⁶:** C 01 B 11/06 C 25 B 1/26
(21) **Ansøgningsnr.:** BA 1999 00118
(22) **Indleveringsdag:** 1999-03-15
(24) **Løbedag:** 1999-03-15
(41) **Alm. tilg. dato:** 2000-06-15
(45) **Registreringsdato:** 2000-09-08
(45) **Publiceringsdato:** 2000-09-08

(73) **Brugsmodelindehaver:**
Jysk Svømmebads-Teknik A/S, Vennelystvej 21, 6880 Tarm, Danmark

(72) **Frembringer:**
Anton Frausing Christiansen, Solsortevej 67, 6880 Tarm, Danmark

(74) **Fuldmægtig:**
Kaj Hansen Rådgivende Ingeniørfirma ApS, Elsegårde Skovvej 5, 8400 Ebeltoft, Danmark

(54) **Benævnelse:**
Anlæg til dosering af kemikalie i form af en klorforbindelse for desinfektion af vand i f.eks. svømmebade og vandforsyningsanlæg og anlæg til dosering af syre til regulering af pH-værdien

(56) **Relevante publikationer:**
US4250144
US4479918
JP57-043990

(57) **Sammendrag:**

I et anlæg til dosering af kemikalie, fortrinsvis i form af 1% Natriumhypoklorit, for desinficering af vand, eksempelvis i svømmebade og vandforsyningsanlæg, hvor kemikaliet ledes fra en kilde for kemikalie (1) - fig. 1 - til en doseringsbeholder (5), hvor kemikaliet opblandes med en delstrøm af det vand, der skal desinficeres, er der i anlægget mellem kilden for kemikalie og doseringsbeholderen undertryk. Dette undertryk kan med fordel fremkomme ved, at doseringsbeholderen er udformet som en øjektor (27) - fig. 4 - hvor gennemstrømmende vand, der skal desinficeres, skaber det nødvendige undertryk. Kemikaliet kan suges direkte fra en reaktionsbeholder (22), hvorved en lagertank (24) for kemikalie kan udelades. Herved opnås, at anlægget kan placeres i et lukket kabinet (36) - fig. 5 - der kan betjenes udefra ved en PLC-baseret styretavle (13). Anlægget skal derfor ikke placeres i et særskilt kemikalierum (8) - fig. 1 - der skal opfylde en række sikkerhedsbestemmelser. Anlægget er derfor billigere at fremstille og væsentligt mere sikkert og enkelt at betjene. Anvendelsen af 1% Natriumhypoklorit som kemikalie bevirker, at et tilhørende anlæg til regulering af pH-værdien ved tilsætning af syre - fig. 7 og 8 - kan anbringes i et lukket kabinet (57) - fig. 8 - hvorved også et separat kemikalierum (40) - fig. 6 - til dette anlæg kan udelades.

DK 1999 00118 U4

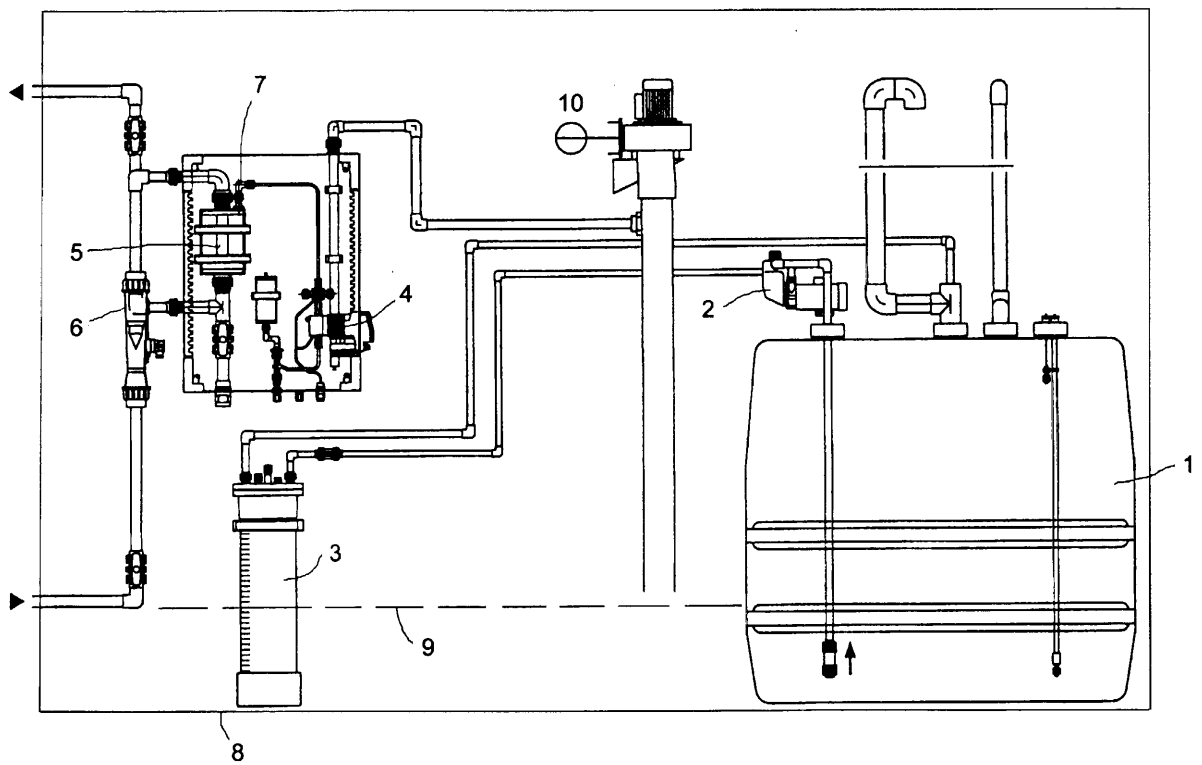


Fig. 1

(19) DANMARK

(10) DK 1999 00165 U4



(12) BRUGSMODELSKRIFT

Patent- og
Varemærkestyrelsen

Reg. brugsmodel med prøvning

(51) **Int.Cl.:** B 62 B 7/04 B 62 K 5/08 B 62 K 9/00
 (21) **Ansøgningsnr.:** BA 1999 00165
 (22) **Indleveringsdag:** 1999-04-19
 (24) **Løbedag:** 1999-04-19
 (41) **Alm. tilg. dato:** 2000-07-19
 (45) **Registreringsdato:** 2000-09-08
 (45) **Publiceringsdato:** 2000-09-08

(73) **Brugsmodelindehaver:**
 Jørgen Larsen, Vænget 22, 4230 Skælskør, Danmark

(72) **Frembringer:**
 Jørgen Larsen, Vænget 22, 4230 Skælskør, Danmark

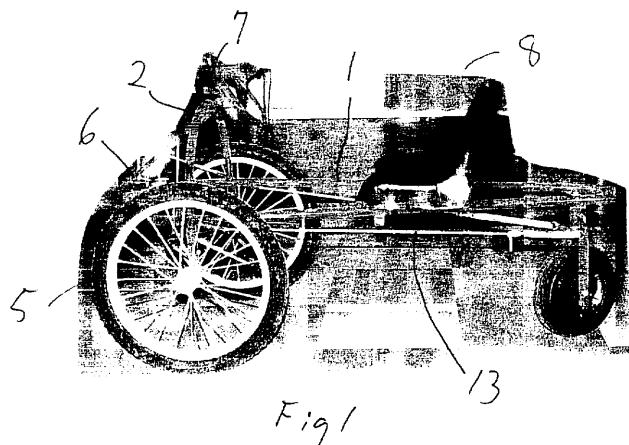
(74) **Fuldmægtig:**
 Plougmann, Vingtoft & Partners A/S, Sankt Annæ Plads 11, 1250 København K, Danmark

(54) **Benævnelse:**
 Legetøjs-gokart

(56) **Relevante publikationer:**
 US1550133
 US2177793
 US4023434
 GB2315250

(57) **Sammendrag:**

Legetøjs-gokarten har to forhjul (5), mindst et styrbart baghjul (9), pedaler (4), som er i drivforbindelse med i det mindste det ene forhjul (5), og et sæde (8), Baghjulet (9) er styrbart ved hjælp af et rat (7) og rattets (7) vandring fra fuldt styreudslag til den ene side til fuldt styreudslag til den anden side er fortrinsvis mindst 360°.



(19) DANMARK

(10) DK 1999 00201 U3



(12) BRUGSMODELSKRIFT

Patent- og
Varemærkestyrelsen

-
- (51) **Int.Cl. ⁶:** A 47 J 31/40
(21) **Ansøgningsnr.:** BA 1999 00201
(22) **Indleveringsdag:** 1999-05-18
(24) **Løbedag.:** 1999-05-18
(41) **Alm. tilg. dato:** 2000-08-18
(45) **Registreringsdato:** 2000-09-08
(45) **Publiceringsdato:** 2000-09-08
- (73) **Brugsmodelindehaver:**
Scanomat ApS, Vibe Alle 3, 2980 Kokkedal, Danmark
- (72) **Frembringer:**
Kim Vibe-Petersen, c/o Scanomat ApS, Vibe Alle 3, 2980 Kokkedal, Danmark
- (74) **Fuldmægtig:**
Larsen & Birkeholm A/S, Skandinavisk Patentbureau, Banegårdspladsen 1, 1570 København V, Danmark

(54) **Benævnelse:**
Drikkevaredispenser

(57) **Sammendrag:**

Drikkevaredispenser til produktion af drikkevarer, som fortrinsvis udleveres i en kop, indeholder en piskeanordning i form af et piskehus med en roterende piskevinge til blanding og oppiskning af diverse skumarter, fløde, æggehvide etc.

Sådanne piskeanordninger er horisontalt monterede, dvs. at piskeakslen forløber horisontalt i piskehuset. Dette vil naturligvis kræve en pakning ved akselgennemføringen, for at væske under piskningen ikke skal løbe ud af piskehuset.

For at forbedre piskeanordningen, er akslen (6) ifølge frembringelsen monteret vertikalt således, at akslen (6) forløber gennem piskehusets (9) låg (3).

Herved forbliver al væske samlet i bunden omkring piskevingen (8), og på den måde opnås en hurtig og effektiv gennempiskning af væsken. Da væsken holdes borte fra akselgennemføringen (5), kan en pakning undværes, og motoreffektbehovet derved reduceres.

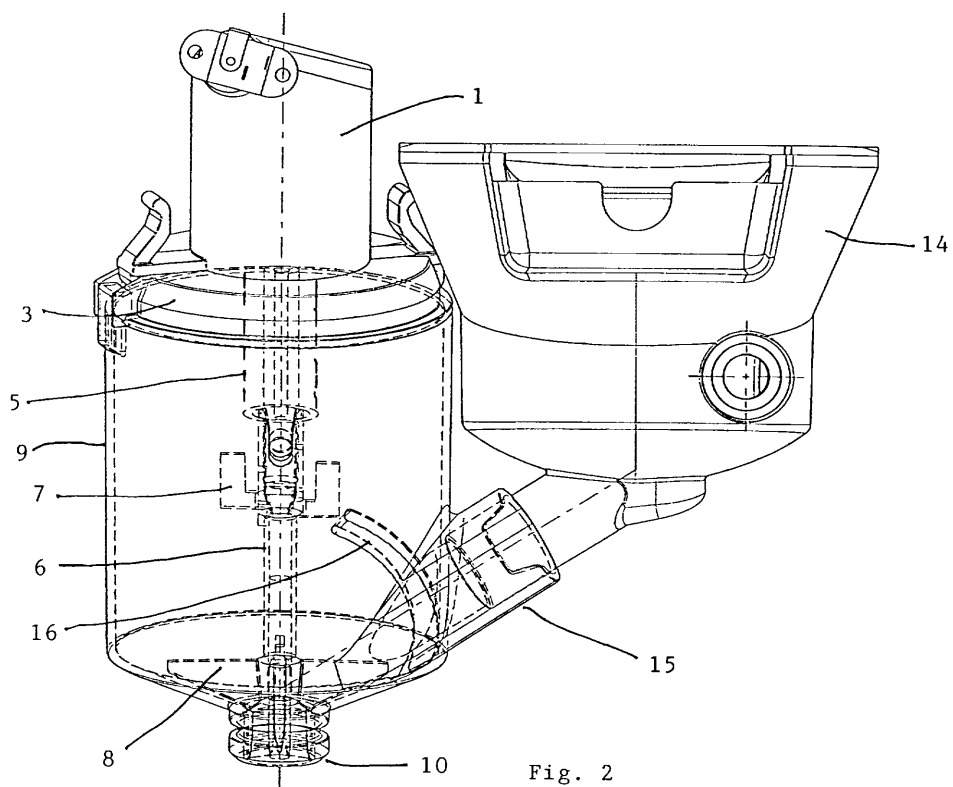


Fig. 2

(19) DANMARK

(10) DK 1999 00208 U3



(12) BRUGSMODELSKRIFT

Patent- og
Varemærkestyrelsen

- (51) **Int.Cl. ⁶:** A 47 J 37/06
(21) **Ansøgningsnr.:** BA 1999 00208
(22) **Indleveringsdag:** 1999-05-25
(24) **Løbedag.:** 1999-05-25
(41) **Alm. tilg. dato:** 2000-08-25
(45) **Registreringsdato:** 2000-09-08
(45) **Publiceringsdato:** 2000-09-08
- (73) **Brugsmodelindehaver:**
LARS JUNG, HESSGADE 33, 5500 Middelfart, Danmark
- (72) **Frembringer:**
LARS JUNG, HESSGADE 33, 5500 Middelfart, Danmark
- (74) **Fuldmægtig:**
PATRADE A/S, Åboulevarden 21, 8000 Århus C, Danmark

- (54) **Benævnelse:**
Rist til madlavning

- (57) **Sammendrag:**

En rist især til brug i en ovn eller en havegrill består af ristestænger (1), der er indbyrdes forbundne ved deres ender. Enderne er ombukkede (3) sådan at en hosliggende stang (1) kan optages i ombukningen (3).

Derved opnår man en leddelt konstruktion, sådan at risten er mulig at rulle til en dimension, der lettere kan opbevares eller rengøres i for eksempel en spand. Endvidere er det ved passende dimensionering af ombukningen (3) muligt at fritgøre enkelte led og derved ændre ristens størrelse.

Et øje (5) anbragt i forlængelse af ombukningen (3) har den fordel, at risten kan hvile på bunden af en bradepande (13).

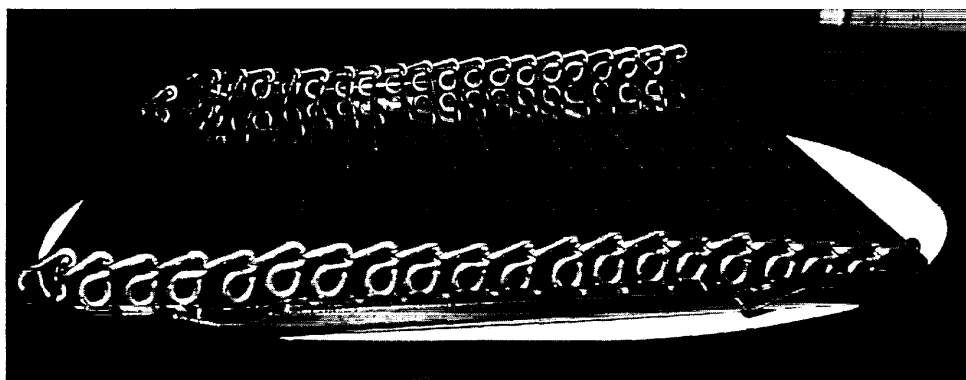


Fig. 3

(19) DANMARK

(10) DK 1999 00209 U3



(12) BRUGSMODELSKRIFT

Patent- og
Varemærkestyrelsen

-
- (51) **Int.Cl. 7:** B 62 H 3/08
(21) **Ansøgningsnr.:** BA 1999 00209
(22) **Indleveringsdag:** 1999-05-25
(24) **Løbedag.:** 1999-05-25
(41) **Alm. tilg. dato:** 2000-08-25
(45) **Registreringsdato:** 2000-09-08
(45) **Publiceringsdato:** 2000-09-08
- (73) **Brugsmodelindehaver:**
Kat Interior Aps, Frederiksborgvej 216, 4000 Roskilde, Danmark
- (72) **Frembringer:**
Kjeld Andersen, Frederiksborgvej 216, 4000 Roskilde, Danmark
-

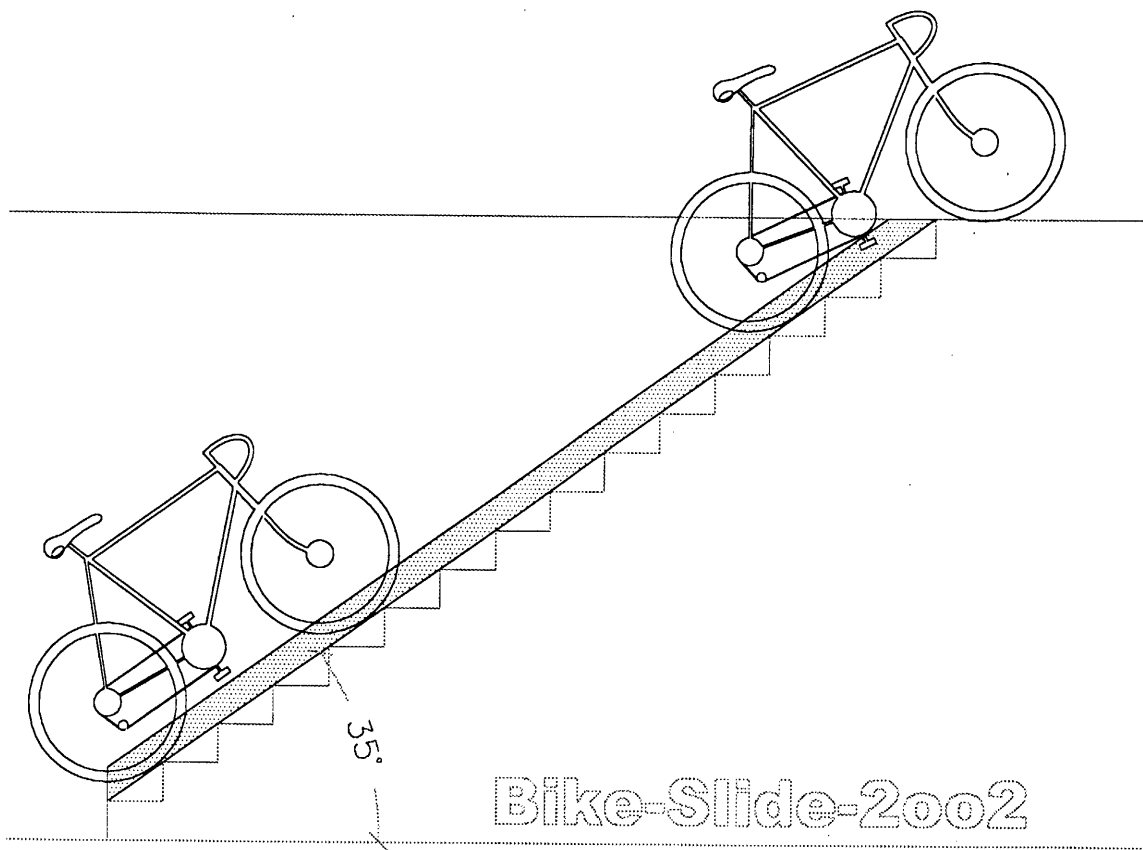
- (54) **Benævnelse:**
Slidske/form/profil til styring og fremføring/opbremsning, samt parkering af cykler

- (57) **Sammendrag:**

En profil til brug for cykelparkering og transport af cykler op og ned af trapper, der er udformet således, at cyklen ikke ved tyngdekraftens påvirkning kan falde ud af profilen. Profilen kan således anvendes som cykelslidske eller som parkering. Som cykelslidske sikrer profilets udformning, at cyklen ved tilpas skråstilling under transport kan bremses variabelt fra 0 til 100%, hvorved der opnås en betydelig komfort for fremføreren, barn som voksen under såvel opstigning som nedstigning.

DK 1999 00209 U3

Bilag: A



(19) DANMARK

(10) DK 1999 00455 U3



(12) BRUGSMODELSKRIFT

Patent- og
Varemærkestyrelsen

- (51) **Int.Cl. 7:** F 24 F 13/14
 (21) **Ansøgningsnr.:** BA 1999 00455
 (22) **Indleveringsdag:** 1999-12-29
 (24) **Løbedag.:** 1999-12-29
 (41) **Alm. tilg. dato:** 2000-04-15
 (45) **Registreringsdato:** 2000-09-08
 (45) **Publiceringsdato:** 2000-09-08
- (30) **Prioritetsoplysninger:**
1999-01-15 DK PA 1999 00039
- (73) **Brugsmodeleindehaver:**
Bjarne Echberg, Søvej 16A, 8680 Ry, Danmark
- (72) **Frembringer:**
Bjarne Echberg, Søvej 16A, 8680 Ry, Danmark
- (74) **Fuldmægtig:**
PATRADE A/S, Åboulevarden 21, 8000 Århus C, Danmark

- (54) **Benævnelse:**
Ventilationsventil til etablering af ventilation, samt anvendelse heraf

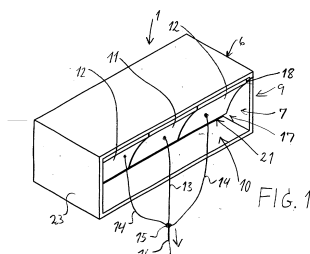
- (57) **Sammendrag:**

Den beskrevne luftindtagsventil (1) er udformet med en spjældplade, der er opdelt i tre sektioner (11,12). Hver af disse sektioner kan åbnes individuelt.

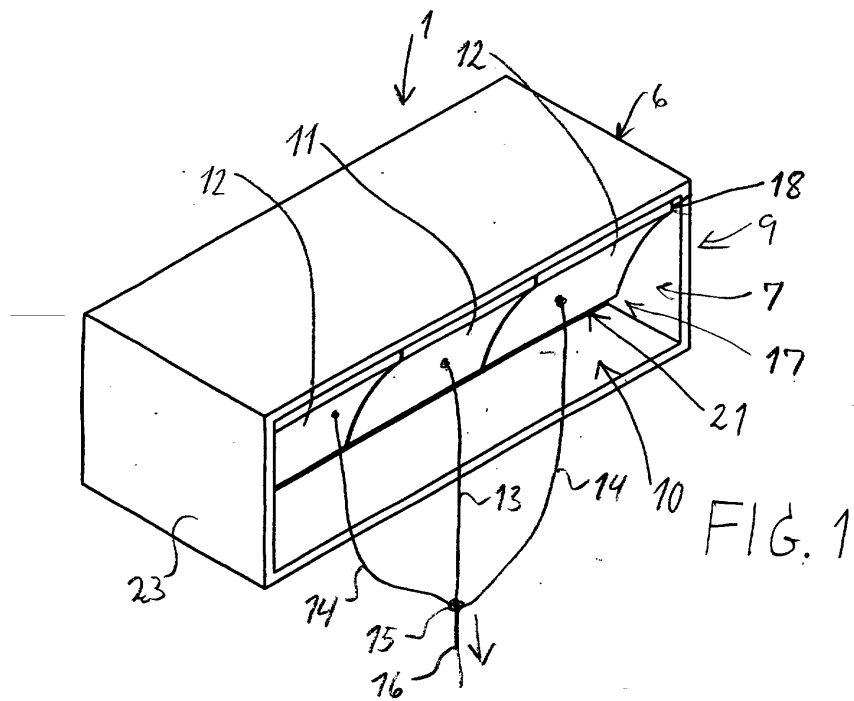
Det er således muligt at åbne en enkel klapsektion (11) for at etablere en smal sprække (25) og en stor strømningshastighed. Herved opnås en ejektorvirkning med en stor medrivning af varm staldluft og samtidig kastes luft langt ind i bygningen, hvorved der undgås kuldenedfald.

Med ventilationsventilen (1) undgås således, at kulde falder ned langs væggen, når ventilen kun åbnes ganske lidt i kolde tider. På grund af luftkastet er ventilationsluften opvarmet, når den jævnt falder ned over dyrene i staldbygningens indre.

Om sommeren med et behov for stort luftskifte, vil alle spjældplader kunne åbnes samtidig. Herved opnås en ventilation efter traditionel princip.



DK 1999 00455 U3



(19) DANMARK

(10) DK 2000 00124 U3



(12) BRUGSMODELSKRIFT

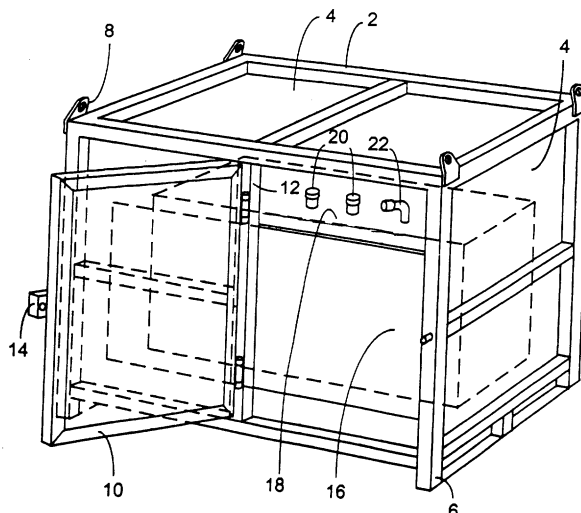
Patent- og
Varemærkestyrelsen

- (51) **Int.Cl. 7:** B 65 D 88/00 B 65 D 90/00
 (21) **Ansøgningsnr.:** BA 2000 00124
 (22) **Indleveringsdag:** 2000-03-31
 (24) **Løbedag.:** 1998-04-14
 (41) **Alm. tilg. dato:** 2000-03-31
 (45) **Registreringsdato:** 2000-09-08
 (45) **Publiceringsdato:** 2000-09-08
- (67) **Reg. er en forgrening fra DK pat. ans. nr:**
 PA 1998 00522
- (73) **Brugsmodeleindehaver:**
 Niels Skytte, Hesbjerg Skovvej 11, 5491 Blommenslyst, Danmark
- (72) **Frembringer:**
 Niels Skytte, Hesbjerg Skovvej 11, 5491 Blommenslyst, Danmark
- (74) **Fuldmægtig:**
 K. Skøtt-Jensen, Patentingeniør A/S, Lemmingvej 225, 8361 Hasselager, Danmark

- (54) **Benævnelse:**
 Brændstoftank

- (57) **Sammendrag:**

Det er sædvanligt, at eksterne brændstoftanke til entreprenørmaskiner henstilles i et arbejdsområde gennem mange dage og nætter, hvorved de kan udsættes for beskadigelse ved brugstyveri, der også kan resultere i lokal miljøforurening. Ved opfindelsen er tanken anbragt inde i et aflåseligt beskyttelseskabinet, der også kan bruges til opbevaring af diverse løse genstande og i sig selv er udført som en væsketæt opsamlingsbeholder for evt. lækvæsker fra tanken. I og med at der er luft imellem tankens og kabinettets vægdele vil et brugstyveri ved spydindstikning være vanskeligt at udføre i praksis.



(19) DANMARK

(10) DK 2000 00137 U3



(12) BRUGSMODELSKRIFT

Patent- og
Varemærkestyrelsen

- (51) **Int.Cl. 7:** A 47 B 81/06
 (21) **Ansøgningsnr.:** BA 2000 00137
 (22) **Indleveringsdag:** 2000-04-12
 (24) **Løbedag.:** 2000-04-12
 (41) **Alm. tilg. dato:** 2000-09-08
 (45) **Registreringsdato:** 2000-09-08
 (45) **Publiceringsdato:** 2000-09-08
- (73) **Brugsmodelindehaver:**
 Martin Werner Pedersen, Søndre Ringgade 34, 3. th., 8000 Århus C, Danmark
- (72) **Frembringer:**
 Martin Werner Pedersen, Søndre Ringgade 34, 3. th., 8000 Århus C, Danmark

- (54) **Benævnelse:**
 Multi holder til brug af opbevaring af CD'er, videobånd, minidisc, DVD disc og datadisc

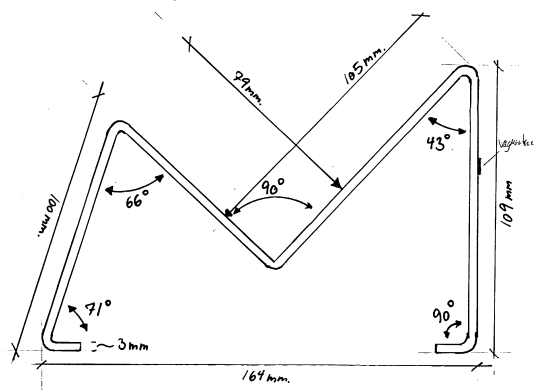
- (57) **Sammendrag:**

Denne frembringelse angår en Multi CD-Holder til brug af opbevaring af CD'er MiniDisc, Videobånd, DVD, og Data disc's af forskellige størrelser.

Det nye ved frembringelsen udgøres af at der ikke skal bruges nogen form for støtte fra sidenne til at støtte enmet da det ved egne hjælp kan placeres i en vinkel så det altid er let og overskueligt at få overblikket over hvilke titler der er opbevaret, selv om der er blandet produkter d.vs fx. 2 cd'er og 5 Videobånd placeret på samme holder eller andre kombinationer.

Ydermere at det er meget let at anvende holderen børn som voksne eller mennesker men et evt. handicap. Den kan stå på bord, hylde mm. eller vægmonteres, og stadig beholde et elegant udsendene.

Figure 1



(19) DANMARK

(10) DK 2000 00154 U3



(12) BRUGSMODELSKRIFT

Patent- og
Varemærkestyrelsen

(51) **Int.Cl. 7:** A 47 C 1/032 A 47 C 1/038 A 47 C 17/17
 (21) **Ansøgningsnr.:** BA 2000 00154
 (22) **Indleveringsdag:** 2000-05-02
 (24) **Løbedag.:** 2000-05-02
 (41) **Alm. tilg. dato:** 2000-09-08
 (45) **Registreringsdato:** 2000-09-08
 (45) **Publiceringsdato:** 2000-09-08

(73) **Brugsmodelindehaver:**
Bomi, Viborgvej 7, 7800 Skive, Danmark

(72) **Frembringer:**
Poul Erik K. Jensen, Fusagervej 16, Sparkær, 8800 Viborg, Danmark

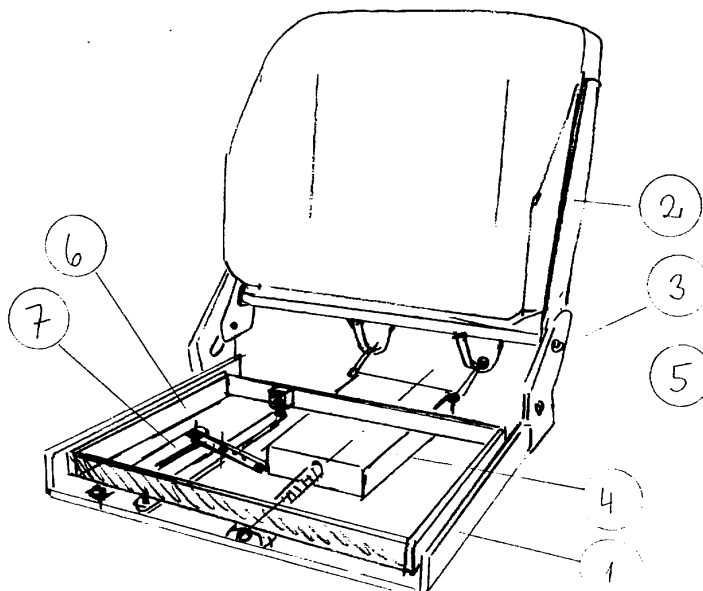
(54) **Benævnelse:**
Sædeforskydnings mekanisme

(57) **Sammendrag:**

Denne frembringelse angår en bevægelsesmekanisme til stole eller senge der sikrer at et sædes glidebevægelse er afpasset efter ryglænets aktuelle hældning, således at en uhensigtsmæssig forskydning mellem brugerens underkrop og overkrop undgås.

Dette opnås ved horisontal at forskyde sædet, samtidigt, og koordinet, med at ryglænet vippes.

Fig. 2



(19) DANMARK

(10) DK 2000 00201 U3



(12) BRUGSMODELSKRIFT

Patent- og
Varemærkestyrelsen

- (51) **Int.Cl. 7:** A 47 G 29/20 A 47 G 29/14
 (21) **Ansøgningsnr.:** BA 2000 00201
 (22) **Indleveringsdag:** 2000-06-08
 (24) **Løbedag.:** 2000-06-08
 (41) **Alm. tilg. dato:** 2000-09-08
 (45) **Registreringsdato:** 2000-09-08
 (45) **Publiceringsdato:** 2000-09-08
- (73) **Brugsmodeledehaver:**
 Pihl Trading I/S, v/Boye Pihl og Mogens Kaae Nielsen, Fasanvej 9, 4760 Vordingborg, Danmark
- (72) **Frembringer:**
 Boye Phil, Fasanvej 9, 4760 Vordingborg, Danmark
 Mogens Kaae Nielsen, Askvej 3, 4771 Kalvehave, Danmark
- (74) **Fuldmægtig:**
 Holme Patent A/S, Vesterbrogade 20, 1620 København V, Danmark

(54) **Benævnelse:**
 Låsearrangement

(57) **Sammendrag:**

Et låsearrangement til én i en dørkarm svingbart hængslet dør (2) omfatter en smæklås (3) på døren (2) med et tilhørende låseblik (7) på dørkarmen, og én i hovedsagen vertikalt bevægeligt monteret understøtning (12;24) for en midlertidigt anbragt byrde (19), og som i belastet tilstand indtager en nedre stilling og i ubelastet en øvre stilling. Låseblikket (7) er svingbart monteret omkring en svingakse, men har en spærrestilling, hvor i hvert fald en del af låseblikket (7) strækker ind over smæklåsens (3) låsepæl (4), når døren (2) er lukket, og fastlåses i spærrestillingen af understøtningen (12;24), når denne befinder sig i sin nedre stilling. Låsearrangementet har en enkel og sikkert virkende konstruktion. Det kan med fordel anvendes som postkasse til modtagelse af eksempelvis pakker, eller til containere, som tjener til at modtage større forsendelser til f.eks. et firma.

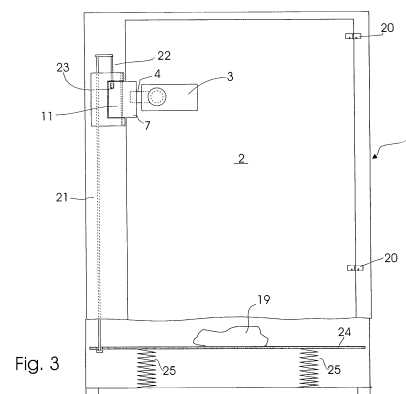


Fig. 3

(19) DANMARK

(10) DK 2000 00205 U3



(12) BRUGSMODELSKRIFT

Patent- og
Varemærkestyrelsen

- (51) **Int.Cl. 7:** H 04 M 1/738 H 04 M 11/06
 (21) **Ansøgningsnr.:** BA 2000 00205
 (22) **Indleveringsdag:** 2000-06-13
 (24) **Løbedag.:** 2000-06-13
 (41) **Alm. tilg. dato:** 2000-09-08
 (45) **Registreringsdato:** 2000-09-08
 (45) **Publiceringsdato:** 2000-09-08
- (73) **Brugsmodeleindehaver:**
 Johan Thorleif Bergqvist, Skodsborg Strandvej 83, 2942 Skodsborg, Danmark
- (72) **Frembringer:**
 Johan Thorleif Bergqvist, Skodsborg Strandvej 83, 2942 Skodsborg, Danmark

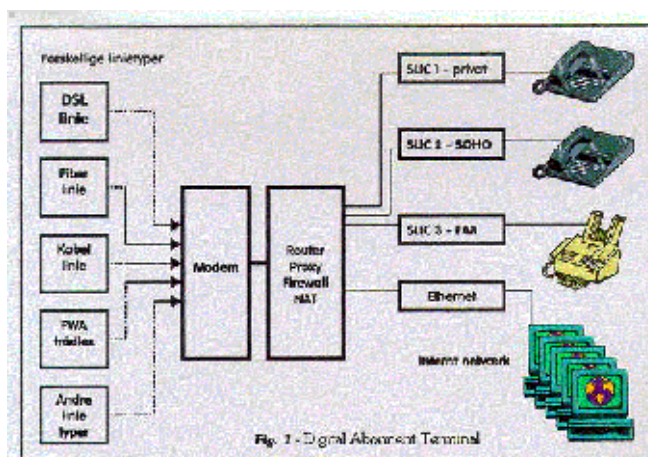
- (54) **Benævnelse:**
 Digital Abonnet Terminal

- (57) **Sammendrag:**

Denne frembringelse angår en IP-adresserbar integreret telefoni- og dataterminal, som kombinerer én eller flere telefonlinier med datatrafik (f.eks. Internet) på én og samme rent digitale transmissionslinje og som indeholder et virtuelt telefoni omstillingsbord samt router og sikkerhedsmekanismer (firewall) mod uønsket indtrængen på det interne domæne.

Frembringelsen introducerer betydelige besparelser i såvel anlægs- som driftsudgifter ved sin nye strukturelle udnyttelse af transmissionslinjen og åbner gennem sin programmerbarhed muligheden for senere udvidelser af spektret af teletjenester som voicemail, message service, call forwarding og andet. Et hvilket som helst digitalt transmissionsmedie kan anvendes såsom DSL, fiber og trådløse forbindelser.

Frembringelsen er – grundet sin unikke udformning – med sin enkle installationsprocedure (Plug-and-Play), som ingen tekniske forudsætninger fordrer, egnet til anvendelse hos



(19) DANMARK

(10) DK 2000 00215 U3



(12) BRUGSMODELSKRIFT

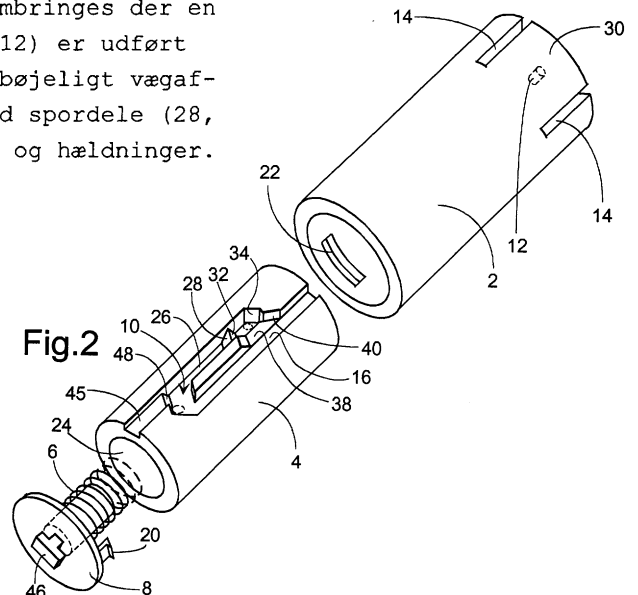
Patent- og
Varemærkestyrelsen

- (51) **Int.Cl. 7:** F 24 F 13/18
 (21) **Ansøgningsnr.:** BA 2000 00215
 (22) **Indleveringsdag:** 2000-06-27
 (24) **Løbedag.:** 2000-06-27
 (41) **Alm. tilg. dato:** 2000-09-08
 (45) **Registreringsdato:** 2000-09-08
 (45) **Publiceringsdato:** 2000-09-08
- (30) **Prioritetsoplysninger:**
1999-07-02 DK PA 1999 00952
- (73) **Brugsmodeleindehaver:**
Form & Plast A/S, Fabrikvej 32, 7600 Struer, Danmark
- (72) **Frembringer:**
Jørgen Daugaard, Teknologisk Institut, Teknologiparken, 8000 Århus C, Danmark
- (74) **Fuldmægtig:**
K. Skøtt-Jensen, Patentingeniører A/S, Lemmingvej 225, 8361 Hasselager, Danmark

- (54) **Benævnelse:**
Trykudløselig snapkobling

(57) **Sammendrag:**

En trykbetjent ind- og udskydningskobling, primært til brug i forbindelse med en lukning og åbning af en spjældplade i en ventilationsspalteventil, er udført med et koblingslegeme (4), som mod en fjederkraft (6) er indtrykkelig i en omgivende føringsdel (2), og som er udført med en styreknast (12) på føringsdelen kan udvirke sådanne drejningsomstillinger af koblingslegemet, at dette midlertidigt kan fastholdes i en indtrykket stilling, hvorfra det er udløseligt ved en videregående, kort indtrykning. Ved opfindelsen frembringes der en robust snaplåsevirkning ved at styreknasten (12) er udført som en sprøjttestøbt detalje på et elastisk udbøjeligt vægafsnit (30) af føringsdelen (2) og samvirker med spordele (28, 34, 38) med forskellige retninger, bunddybder og hældninger.



(19) DANMARK

(10) DK 2000 00216 U3



(12) BRUGSMODELSKRIFT

Patent- og
Varemærkestyrelsen

- (51) **Int.Cl. 7:** E 04 H 12/00
(21) **Ansøgningsnr.:** BA 2000 00216
(22) **Indleveringsdag:** 2000-06-28
(24) **Løbedag:** 2000-06-28
(41) **Alm. tilg. dato:** 2000-09-08
(45) **Registreringsdato:** 2000-09-08
(45) **Publiceringsdato:** 2000-09-08
- (73) **Brugsmodelindehaver:**
Barbara Diklev, Nørvad 4, 9610 Nørager, Danmark
- (72) **Frembringer:**
Ebbe Münster, Nørvad 4, 9610 Nørager, Danmark

- (54) **Benævnelse:**
Leddelte højspændingsmast

- (57) **Sammendrag:**

De tre faseledere i en højspændingsluftledning skal af hensyn til de frembragte magnetfelter anbringes med minimal indbyrdes afstand. Frembringelsen angår en højspændingsmast, hvor dette er muliggjort samtidig med at masten er spinkel og harmonisk opbygget. Konstruktionen bygger på en leddeling, hvor de enkelte dele fortrinsvis påvirkes af tryk- eller trækkkræfter og derfor kan udføres som trækstænger og spinkle gitterben. en undtagelse er den todelte topbue, hvor bøjningsmomenterne dog er begrænsede fordi de er delvist udbalancerede.

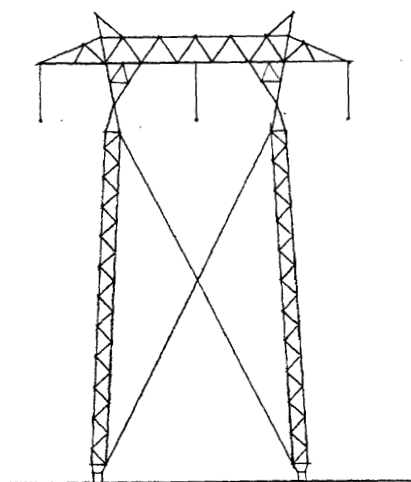


Fig. 1.

(19) DANMARK

(10) DK 2000 00233 U3



(12) BRUGSMODELSKRIFT

Patent- og
Varemærkestyrelsen

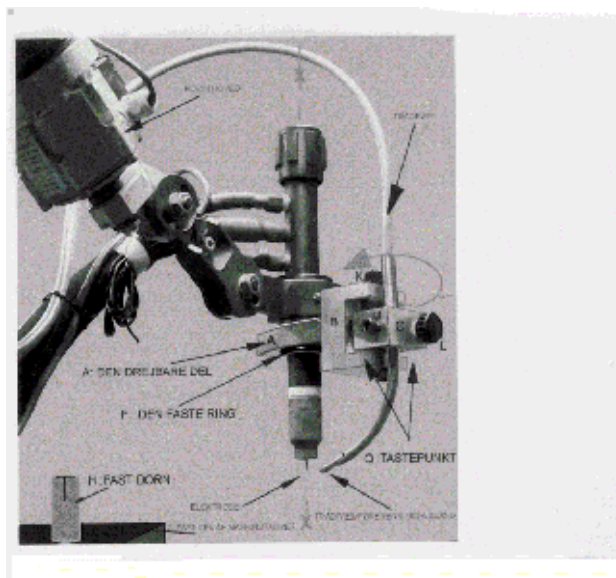
- (51) **Int.Cl. 7:** B 23 K 9/12 B 25 J 9/06
 (21) **Ansøgningsnr.:** BA 2000 00233
 (22) **Indleveringsdag:** 2000-07-13
 (24) **Løbedag.:** 2000-07-13
 (41) **Alm. tilg. dato:** 2000-09-08
 (45) **Registreringsdato:** 2000-09-08
 (45) **Publiceringsdato:** 2000-09-08
- (73) **Brugsmodelindehaver:**
 Claus Haugaard Johansen, Emmelevvej 39, Kappendrup, 5450 Otterup, Danmark
- (72) **Frembringer:**
 Claus Haugaard Johansen, Emmelevvej 39, Kappendrup, 5450 Otterup, Danmark
- (74) **Fuldmægtig:**
 Erik Simonsen, Østre Havnevej 8-10, 5400 Bogense, Danmark

- (54) **Benævnelse:**
 Aggregat til optimal positionering af tilsatstråd ved automat og robotsvejsning

- (57) **Sammendrag:**

Det nye ved Aggregatet til optimal positionering af tilsatstråden ved automat og robotsvejsning er, at aggregatets drejbare del, positionerer tilsatstråden i den optimale vinkel og afstand ved hver svejseoperation, gennem en arretering, - via en, på maskinstativet, - fastspændt dorn.

Aggregatet kan anvendes på alle svejseautomater og robotsvejseanlæg, ved at montere en fastspændingsring direkte på svejsehovedet, hvorom den drejbare del med trådfremføreren arreteres i den optimale vinkel / position i forhold til smelten og svejseelektroden. Tilsatstråden og smelten vil i alle svejseoperationer være positionere optimalt, hvilket er særdeles vigtige parametre ved svejsning med tilsatstråd i stål og aluminium.



(19) DANMARK

(10) DK 2000 00234 U3



(12) BRUGSMODELSKRIFT

Patent- og
Varemærkestyrelsen

(51) **Int.Cl. 7:** E 04 B 1/38 E 04 B 1/26
 (21) **Ansøgningsnr.:** BA 2000 00234
 (22) **Indleveringsdag:** 2000-07-17
 (24) **Løbedag:** 2000-07-17
 (41) **Alm. tilg. dato:** 2000-09-08
 (45) **Registreringsdato:** 2000-09-08
 (45) **Publiceringsdato:** 2000-09-08

(73) **Brugsmodelindehaver:**
 Esbjerg Taner ApS, Østervinge 24, 6700 Esbjerg, Danmark

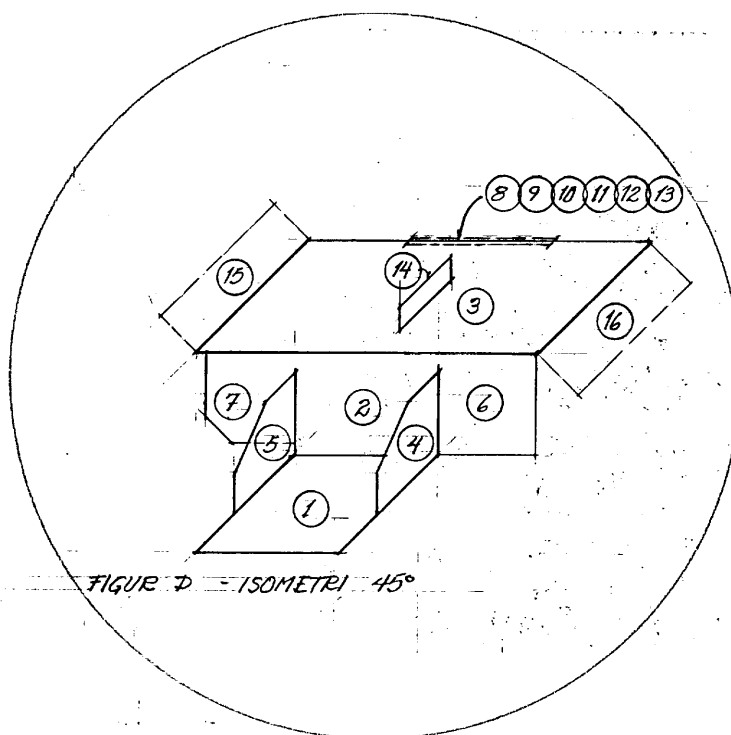
(72) **Frembringer:**
 Henning Hallen, Jedsted Klostervej 81, 6771 Gredstedbro, Danmark

(54) **Benævnelse:**
 Beslag

(57) **Sammendrag:**

Frembringelsen vedrører beslag til brug ved samling af to eller flere emner af ens eller forskellig dimensioner.

Det nye ved frembringelsen udgøres af at der ved anvendelse af kun 1 stk. beslag ved samling af to eller emner, kan ske kraftoverførelser i én eller flere planer, vinkler og retninger.



FIGUR 1 ISOMETRI 45°

(19) DANMARK

(10) DK 2000 00235 U3



(12) BRUGSMODELSKRIFT

Patent- og
Varemærkestyrelsen

- (51) **Int.Cl. 7:** B 42 F 7/14
 (21) **Ansøgningsnr.:** BA 2000 00235
 (22) **Indleveringsdag:** 2000-07-14
 (24) **Løbedag.:** 1999-07-02
 (41) **Alm. tilg. dato:** 2000-09-08
 (45) **Registreringsdato:** 2000-09-08
 (45) **Publiceringsdato:** 2000-09-08
- (67) **Reg. er en forgrening fra DK pat. ans. nr:**
 PA 1999 00963
- (73) **Brugsmodelindehaver:**
 Hans Houe, Klokkelyngen 8, 8800 Viborg, Danmark
- (72) **Frembringer:**
 Hans Houe, Klokkelyngen 8, 8800 Viborg, Danmark
- (74) **Fuldmægtig:**
 Patentgruppen ApS, Arosgården , Åboulevarden 23, 8000 Århus C, Danmark

- (54) **Benævnelse:**
 Selvjusterende indretning for tilholdning af indholdet i en papirkassette eller lignende

(57) **Sammendrag:**

Den foreliggende opfindelse angiver en selvjusterende indretning for tilholdning af indholdet i en papirkassette (1) eller lignende beholder, hvor det arkformede indhold (2), såsom papirark, med fjedermidler (3) kan klemmes mod en første sideflade (4) i papirkassetten (1), hvor fjedermidlerne udgøres af en spiralfjeder (3), der er monteret mellem en første og en anden støtteflade (4, 5) for henholdsvis klemning af kassetten indhold (2) mod den første sideflade (4) og for anlæg mod kassetten anden sideflade (5). Med en indretning til indsats i en papirkassette (1) ifølge opfindelsen opnås en ensartet støtte af indholdet (2) i kassetten (1) over en flade, hvorved udbulinger omkring en punktvis eller lineær klemning kan undgås. Desuden opnås en tilstrækkelig fjederkraft uanset fyldningsgraden af kassetten (1), ligesom støtten af indholdet (2) er ens uanset mængden af dokumenter i kassetten (1).

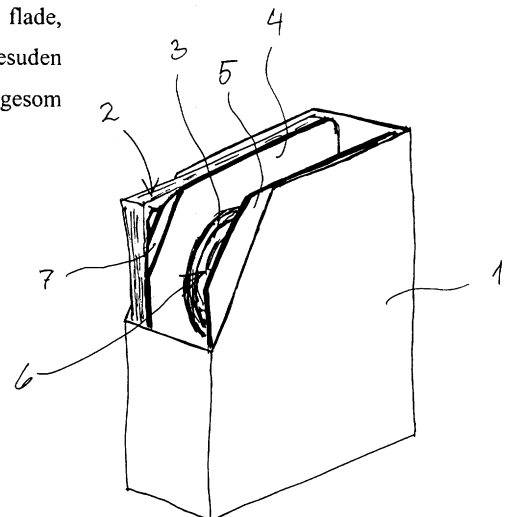


Fig. 1

(19) DANMARK

(10) DK 2000 00239 U3



(12) BRUGSMODELSKRIFT

Patent- og
Varemærkestyrelsen

(51) **Int.Cl. 7:** A 62 C 35/68 A 62 C 37/10 B 05 B 1/14
(21) **Ansøgningsnr.:** BA 2000 00239
(22) **Indleveringsdag:** 2000-07-27
(24) **Løbedag:** 1999-01-07
(41) **Alm. tilg. dato:** 2000-07-27
(45) **Registreringsdato:** 2000-09-08
(45) **Publiceringsdato:** 2000-09-08

(30) **Prioritetsoplysninger:**
1998-01-09 FI 980034

(67) **Reg. er en forgrening fra europæisk pat. ans. nr.:**
99900214.0

(73) **Brugsmodelindehaver:**
Göran Sundholm, Ilmari Kiannon Kuja 3, FIN-04310 Tuusula, Finland

(72) **Frembringer:**
Göran Sundholm, Ilmari Kiannon Kuja 3, FIN-04310 Tuusula, Finland

(74) **Fuldmægtig:**
Hofman-Bang A/S, Hans Bekkevolds Allé 7, 2900 Hellerup, Danmark

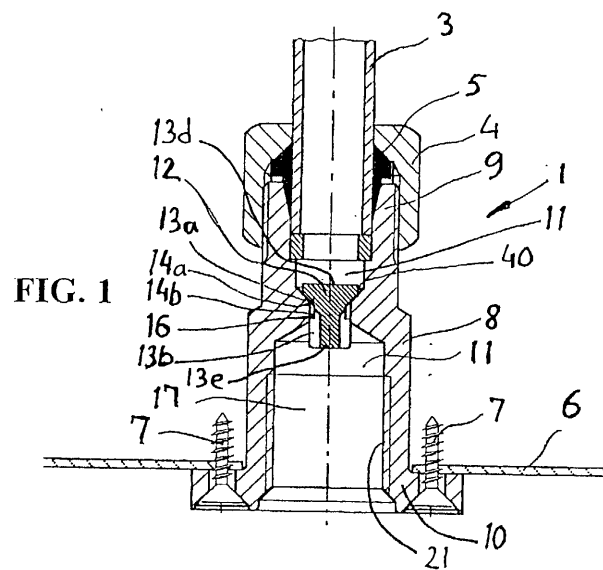
(54) **Benævnelse:**
Holder til montering af sprøjtehoved

(57) **Sammendrag:**

Frembringelsen angår en holder (1) til montering af et sprøjtehoved til brandbekæmpelse, omfattende et legeme (8), en første ende (9), en anden ende (10), og en passage (11) mellem den første og den anden ende for fremføring af slukningsmedium fra den første ende til den anden ende, til optagelse af sprøjtehovedet ved den anden ende af kanalens (17) legeme på en sådan måde, at et hus (18) i sprøjtehovedet indføres i kanalen, hvor den første ende er beregnet til at optage en ledning (3) for tilledning af slukningsmedium. Med henblik på at forhindre slukningsmedium i at strømme ud af ledningen (3), der fører til sprøjtehovedet, når sprøjtehovedet er adskilt fra holderen (1), omfatter holderen (1) omfatter et forskydeligt element (12) monteret i passagen (11), hvilket element kan forskydes fra en første position, i hvilken elementet lukker passagen, til en anden position, i hvilken elementet holder passagen åben, hvor elementet er indrettet til at befinde sig i den første position, når sprøjtehovedet ikke er monteret, og blive forskudt til den anden position, når sprøjtehovedet bliver monteret på holderen. Frembringelsen angår endvidere et sprøjtehoved.

fortsættes

DK 2000 00239 U3



(19) DANMARK

(10) DK 2000 00241 U3



(12) BRUGSMODELSKRIFT

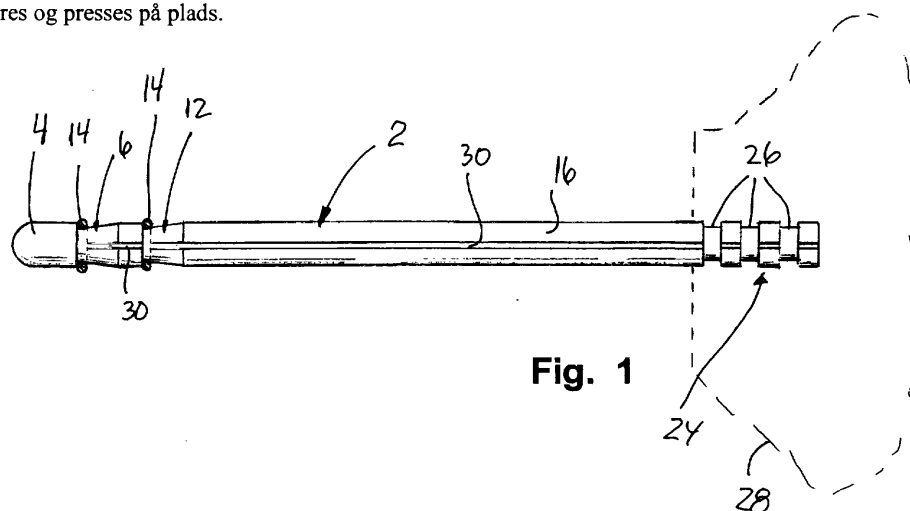
Patent- og
Varemærkestyrelsen

- (51) **Int.Cl. 7:** F 16 B 19/02
 (21) **Ansøgningsnr.:** BA 2000 00241
 (22) **Indleveringsdag:** 2000-07-28
 (24) **Løbedag:** 2000-07-28
 (41) **Alm. tilg. dato:** 2000-09-08
 (45) **Registreringsdato:** 2000-09-08
 (45) **Publiceringsdato:** 2000-09-08
- (73) **Brugsmodelindehaver:**
Mørch, Erling, Viborgvej 930, 8471 Sabro, Danmark
- (72) **Frembringer:**
Mørch, Erling, Viborgvej 930, 8471 Sabro, Danmark
- (74) **Fuldmægtig:**
PATRADE A/S, Åboulevarden 21, 8000 Århus C, Danmark

- (54) **Benævnelse:**
Befæstigelsesindretning

- (57) **Sammendrag:**

Der beskrives en befæstigelsesindretning til brug ved befæstigelse af et udragende emne, f.eks. dekorationsgenstand i akvarieanlæg, til støbte undervandskonstruktioner, og udformet som et langstrakt omdrejningslegeme, hvoraf en bageste endedel er indrettet til at fastgøres fortrinsvis ved indstøbning i det udragende emne, hvor en modstående fri endedel er udformet med henholdsvis forsynet med befæstigelsesorganer, der er indrettet til ved indføring af den frie endedel at fastgøres på selvlåsende måde i et overvejende glatvægget hul, der er boret i undervandskonstruktionen. Herved kan opnås en meget stor lettelse ved montering og demontering af de omtalte dekorationsgenstande i større akvarieanlæg, hvor arbejdet for det meste skal foregå, medens der er vand og fisk - måske endog hajer - i anlægget, hvilket især skyldes, at det er hurtigt og nemt blot at bore et glat hul i betonkonstruktionen, hvorefter befæstigelsesindretningen blot kan indføres og presses på plads.



(19) DANMARK

(10) DK 2000 00245 U3



(12) BRUGSMODELSKRIFT

Patent- og
Varemærkestyrelsen

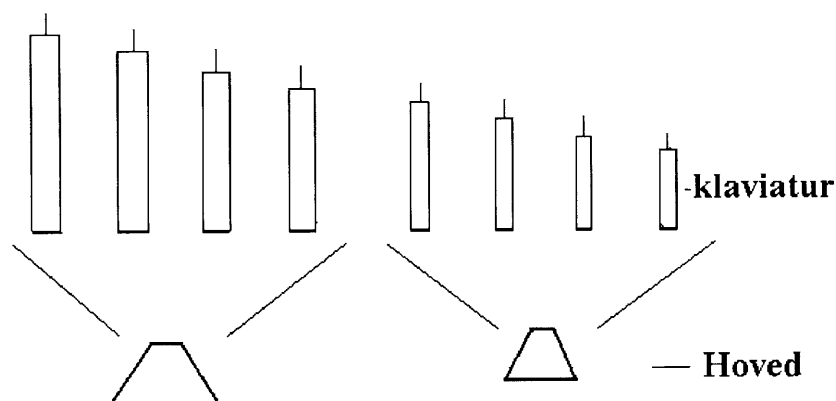
- (51) **Int.Cl. 7:** G 10 D 7/06
(21) **Ansøgningsnr.:** BA 2000 00245
(22) **Indleveringsdag:** 2000-08-03
(24) **Løbedag.:** 2000-08-03
(41) **Alm. tilg. dato:** 2000-09-08
(45) **Registreringsdato:** 2000-09-08
(45) **Publiceringsdato:** 2000-09-08
- (73) **Brugsmodelindehaver:**
Yasar Tas, Blågårdsgade 27, 4.th., 2200 København N, Danmark
- (72) **Frembringer:**
Yasar Tas, Blågårdsgade 27, 4.th., 2200 København N, Danmark

- (54) **Benævnelse:**
Økologisk zurna

- (57) **Sammendrag:**

Zurna, et orientalsk fløjteinstrument, som er ny ved at hovedet kan tages af og på klaviaturene. Klaviaturet fra F-dyb-zurna til B-zurna deles om et hoved og klaviaturet fra C-zurna til F-høj-zurna deles om et andet hoved. Endvidere er der påmonteret metalringe og textolin øverst på hovedet og klaviaturet. Klaviaturet har desuden fået en større udhuling.

Figur 2.



(19) DANMARK

(10) DK 2000 00248 U3

(12) **BRUGSMODELSKRIFT**Patent- og
Varemærkestyrelsen

(51) **Int.Cl. 7:** A 01 K 1/06 A 01 K 15/04 A 61 D 3/00
(21) **Ansøgningsnr.:** BA 2000 00248
(22) **Indleveringsdag:** 2000-08-04
(24) **Løbedag.:** 2000-08-04
(41) **Alm. tilg. dato:** 2000-09-08
(45) **Registreringsdato:** 2000-09-08
(45) **Publiceringsdato:** 2000-09-08

(73) **Brugsmodelindehaver:**
BROVST KLOVBESKÆRING v/ Peter Søndergaard, Kanstrupvej 10, 9460 Brovst, Danmark

(72) **Frembringer:**
Peter Søndergaard, Kanstrupvej 10, 9460 Brovst, Danmark

(54) **Benævnelse:**
Hydraulisk lukkemekanisme til klovbeskæringsboks

(57) **Sammendrag:**

Frembringelsen angår en lukkemekanisme, der ved hjælp af et tandhjul + en tandstang + en hydraulisk cylinder kan dreje en forlåde på en klovbeskæringsboks 180°.

Klovbeskærings boks med fremlåge.

Figur 1



(19) DANMARK

(10) DK 2000 00252 U3



(12) BRUGSMODELSKRIFT

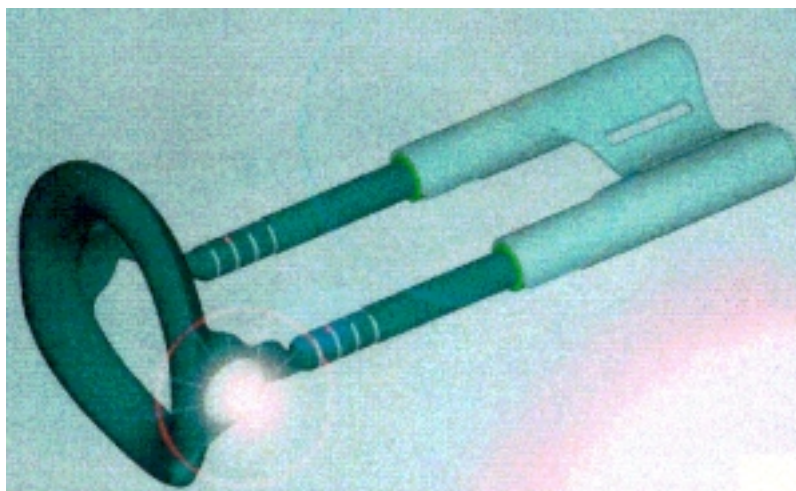
Patent- og
Varemærkestyrelsen

- (51) **Int.Cl. 7:** A 61 F 2/26
(21) **Ansøgningsnr.:** BA 2000 00252
(22) **Indleveringsdag:** 2000-08-11
(24) **Løbedag.:** 2000-08-11
(41) **Alm. tilg. dato:** 2000-09-08
(45) **Registreringsdato:** 2000-09-08
(45) **Publiceringsdato:** 2000-09-08
- (73) **Brugsmodelindehaver:**
ROYAL MEDICAL APS, C/O Bettina Nørgård, Lindevej 9, 1877 Frederiksberg C, Danmark
- (72) **Frembringer:**
Jørn Ege, Hellerupvej 52C, 2900 Hellerup, Danmark
- (74) **Fuldmægtig:**
Jacob Rue, Præstelodsvej 47 B, 3370 Melby, Danmark

(54) **Benævnelse:**
Penisforlænger

(57) **Sammendrag:**

Denne frembringelse angår en indretning til forlængelse af penis.
Det nye ved frembringelsen udgøres af , at traktion af penis sker ved hjælp af et dynamisk teleskopisk traktionssystem. Nyt er endvidere frembringelsens fjeder- og låsesystem.
Frembringelsen er som noget nyt forsynet med et kontrol- og målesystem.



(19) DANMARK

(10) DK 2000 00253 U3



(12) BRUGSMODELSKRIFT

Patent- og
Varemærkestyrelsen

(51) **Int.Cl. 7:** B 27 B 17/00 B 23 D 59/00
(21) **Ansøgningsnr.:** BA 2000 00253
(22) **Indleveringsdag:** 2000-08-14
(24) **Løbedag.:** 2000-08-14
(41) **Alm. tilg. dato:** 2000-09-08
(45) **Registreringsdato:** 2000-09-08
(45) **Publiceringsdato:** 2000-09-08

(73) **Brugsmodelindehaver:**
Østervrå Motor- & Cykelcenter v/ John Buchhave, Hjørringvej 408, 9750 Øster-Vrå, Danmark

(72) **Frembringer:**
John Buchhave, Hjørringvej 408, 9750 Øster-Vrå, Danmark

(54) **Benævnelse:**
Motorsav på hjul

(57) **Sammendrag:**

Denne frembringelse angår en motorsav, monteret på beslag, hjul og styrehåndtag med gashåndtag.



ÆNDRERE
BRUGSMODELREGISTRERINGER

(19) DANMARK

(10) DK 1999 00226 Y6



(12) BRUGSMODELSKRIFT

Patent- og
Varemærkestyrelsen

Ændret reg. brugsmode med prøvning

- (51) **Int.Cl. 6:** A 22 C 25/16
 (21) **Ansøgningsnr.:** BA 1999 00226
 (22) **Indleveringsdag:** 1999-06-03
 (24) **Løbedag:** 1999-03-30
 (41) **Alm. tilg. dato:** 1999-06-03
 (45) **Registreringsdato:** 1999-11-12
 (45) **Publiceringsdato:** 2000-09-08
- (30) **Prioritetsoplysninger:**
 1998-04-01 DK PA 1998 00463
- (86) **International indleveringsdato:**
 1999-03-30
- (86) **International ansøgningsnummer:**
 PCT/DK99/00188
- (73) **Brugsmodeindehaver:**
 Kaj Olesen Patent Invest ApS, Nymindegabvej 351, 6830 Nørre-Nebel, Danmark
- (72) **Frembringer:**
 KAJ OLESEN, NYMINDEGABVEJ 351, 6830 Nørre-Nebel, Danmark
- (74) **Fuldmægtig:**
 Internationalt Patent-Bureau, Høje Taastrup Boulevard 23, 2630 Taastrup, Danmark

- (54) **Benævnelse:**
 Apparat til udtrækning af fiskeben
- (56) **Relevante publikationer:**
 WO92/12641
 WO94/10848

(57) **Sammendrag:**

Apparatet er navnlig til udtrækning af nerveben fra en flækket og/eller fileteret fisk (7), og omfatter en fiskebensudtrækkende enhed (1) med et drevet, roterbart element (2), som bærer benindgribende organer (3), og et modholdsorgan (4) nær det roterbare element (2) for samvirke med de benindgribende organer (3). Den benudtrækkende enhed (1) er bevægeligt og delvis aflastet ophængt over en transportør (5) til fremføring af fisk (7).

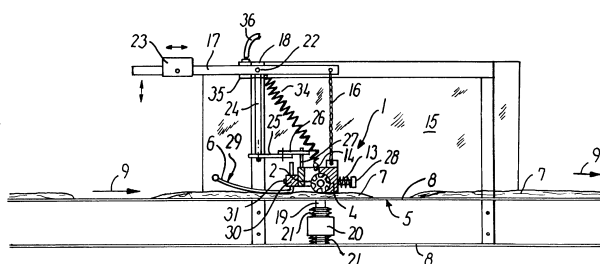


FIG. 2

Fornyelse af brugsmodeller

Fornyelse af registreringer foretaget i medfør af lov nr. 130 af 26. februar 1992.

(10) Publ.nr.	Gyldig til	(10) Publ.nr.	Gyldig til
DK 1994 00329	2004-08-29		
DK 1994 00333	2004-08-30		
DK 1994 00343	2004-09-07		
DK 1994 00346	2004-09-08		
DK 1997 00305	2003-08-07		
DK 1997 00309	2003-08-12		
DK 1997 00314	2003-08-18		
DK 1997 00320	2003-08-21		
DK 1997 00321	2003-08-21		
DK 1997 00374	2003-10-10		
DK 1997 00376	2003-10-10		
DK 1997 00383	2003-10-15		
DK 1997 00385	2003-10-15		

Navneregister

Indehaver/Frembringer	I/F	Klasse	Publ. type	Publ. nr.
ANDERSEN, KJELD	F	B 62 H 3/08	U3	DK 1999 00209
BERGQVIST, JOHAN THORLEIF	F	H 04 M 1/738	U3	DK 2000 00205
BERGQVIST, JOHAN THORLEIF	I	H 04 M 1/738	U3	DK 2000 00205
BOMI	I	A 47 C 1/032	U3	DK 2000 00154
BROVST KLOVBESKÆRING	I	A 01 K 1/06	U3	DK 2000 00248
BUCHHAVE, JOHN	F	B 27 B 17/00	U3	DK 2000 00253
CHRISTIANSEN, ANTON FRAUSING	F	C 01 B 11/06	U4	DK 1999 00118
DAUGAARD, JØRGEN	F	F 24 F 13/18	U3	DK 2000 00215
DIKLEV, BARBARA	I	E 04 H 12/00	U3	DK 2000 00216
ECHBERG, BJARNE	F	F 24 F 13/14	U3	DK 1999 00455
ECHBERG, BJARNE	I	F 24 F 13/14	U3	DK 1999 00455
EGE, JØRN	F	A 61 F 2/26	U3	DK 2000 00252
ERLING, MØRCH,	F	F 16 B 19/02	U3	DK 2000 00241
ERLING, MØRCH,	I	F 16 B 19/02	U3	DK 2000 00241
ESBJERG TANER APS	I	E 04 B 1/38	U3	DK 2000 00234
FORM & PLAST A/S	I	F 24 F 13/18	U3	DK 2000 00215
HALLEN, HENNING	F	E 04 B 1/38	U3	DK 2000 00234
HOUE, HANS	F	B 42 F 7/14	U3	DK 2000 00235
HOUE, HANS	I	B 42 F 7/14	U3	DK 2000 00235
JENSEN, POUL ERIK K.	F	A 47 C 1/032	U3	DK 2000 00154
JOHANSEN, CLAUD HAUGAARD	F	B 23 K 9/12	U3	DK 2000 00233
JOHANSEN, CLAUD HAUGAARD	I	B 23 K 9/12	U3	DK 2000 00233
JUNG, LARS	F	A 47 J 37/06	U3	DK 1999 00208
JUNG, LARS	I	A 47 J 37/06	U3	DK 1999 00208
JYSK SVØMMEBADS-TEKNIK A/S	I	C 01 B 11/06	U4	DK 1999 00118
KAJ OLESEN PATENT INVEST APS	I	A 22 C 25/16	Y6	DK 1999 00226
KAT INTERIOR APS	I	B 62 H 3/08	U3	DK 1999 00209
KNUDSEN, PAUL	F	E 04 F 10/00	U3	DK 1999 00091
KNUDSEN, PAUL	I	E 04 F 10/00	U3	DK 1999 00091
LARSEN, JØRGEN	F	B 62 B 7/04	U4	DK 1999 00165
LARSEN, JØRGEN	I	B 62 B 7/04	U4	DK 1999 00165
MUNSTER, EBBE	F	E 04 H 12/00	U3	DK 2000 00216
NIELSEN, MOGENS KAAE	F	A 47 G 29/20	U3	DK 2000 00201

Navneregister

Indehaver/Frembringer	I/F	Klasse	Publ.type	Publ.nr.
OLESEN, KAJ	F	A 22 C 25/16	Y6	DK 1999 00226
PEDERSEN, MARTIN WERNER	F	A 47 B 81/06	U3	DK 2000 00137
PEDERSEN, MARTIN WERNER	I	A 47 B 81/06	U3	DK 2000 00137
PHIL, BOYE	F	A 47 G 29/20	U3	DK 2000 00201
PIHL TRADING I/S	I	A 47 G 29/20	U3	DK 2000 00201
ROYAL MEDICAL APS	I	A 61 F 2/26	U3	DK 2000 00252
SCANOMAT APS	I	A 47 J 31/40	U3	DK 1999 00201
SKYTTE, NIELS	F	B 65 D 88/00	U3	DK 2000 00124
SKYTTE, NIELS	I	B 65 D 88/00	U3	DK 2000 00124
SUNDHOLM, GORAN	F	A 62 C 35/68	U3	DK 2000 00239
SUNDHOLM, GORAN	I	A 62 C 35/68	U3	DK 2000 00239
SØNDERGAARD, PETER	F	A 01 K 1/06	U3	DK 2000 00248
TAS, YASAR	F	G 10 D 7/06	U3	DK 2000 00245
TAS, YASAR	I	G 10 D 7/06	U3	DK 2000 00245
VIBE-PETERSEN, KIM	F	A 47 J 31/40	U3	DK 1999 00201
ØSTERVRÅ MOTOR- & CYKELCENTER	I	B 27 B 17/00	U3	DK 2000 00253



**Patent- og
Varemærkestyrelsen**
Erhvervsministeriet

Helgeshøj Allé 81
2630 Taastrup

Tlf. 4350 8000
Fax 4350 8001
E-post pvs@dkpto.dk
www.dkpto.dk

Pr. 1. marts 2000

Patenter
Supplerende beskyttelsescertifikater
Brugsmodeller
Mønstre (design)
Chips (halvledertopografier)
Vare- og fællesmærker
Skorstensmærker og kontorflag
Kommunevåbener og -segl
Publikationer
Erhvervsservice
Kopiservice
Kurser og foredrag

Prisliste vedrørende internationale ansøgninger (PCT) og europæiske patentansøgninger (EPK) samt vedrørende ansøgninger om international varemærkeregistrering og EU-varemærkeregistrering kan fås ved henvendelse til Patent- og Varemærkestyrelsen.

PRISLISTE

(12.1-03/00) Udgivet 15. febr. 2000

Patenter

	kr.
1. Ansøgningsgebyr	
a. Grundgebyr	3000,00
b. Tillægsgebyr for hvert patentkrav ud over 10	300,00
2. Gebyrer for nyhedsundersøgelse af international type (PL §9)	
I Når den svenske patentmyndighed er nyhedsundersøgende:	
a. Grundgebyr	7090,00
b. Tillægsgebyr for hvert krav ud over 10	115,00
c. Ekspeditionsgebyr	500,00
II Når Den Europæiske Patentmyndighed er nyhedsundersøgende:	
a. Grundgebyr	
1. For en prioritetsgivende ansøgning	7090,00
2. I alle andre tilfælde	11120,00
b. Ekspeditionsgebyr	500,00
3. Gebyr for senere indlevering af dansk oversættelse af international ansøgning	1100,00
4. Genoptagelsesgebyr	700,00
5. Patentmeddelelsesgebyr	
a. Grundgebyr	2850,00
b. Tillægsgebyr for hver side ud over 35 sider	80,00
c. Tillægsgebyr for hvert patentkrav, for hvilket der ikke er betalt ansøgningsgebyr	300,00
6. Gebyr for publicering af oversættelser af europæiske patentskrifter	
a. Grundgebyr	2250,00
b. Tillægsgebyr for hver side ud over 35 sider	80,00
7. Gebyr for publicering af ændrede danske patentskrifter	
a. Grundgebyr	2850,00
b. Tillægsgebyr for hver side ud over 35 sider	80,00
8. Gebyr for publicering af ændrede oversættelser af europæiske patentskrifter	
a. Grundgebyr	2250,00
b. Tillægsgebyr for hver side ud over 35 sider	80,00
9. Genoprettelsesgebyr	3000,00
10. Årsgebyrer	
1. gebyrår	500,00
2. gebyrår	500,00
3. gebyrår	500,00
4. gebyrår	1100,00
5. gebyrår	1250,00
6. gebyrår	1400,00
7. gebyrår	1600,00
8. gebyrår	1800,00
9. gebyrår	2050,00
10. gebyrår	2300,00
11. gebyrår	2550,00
12. gebyrår	2800,00
13. gebyrår	3050,00
14. gebyrår	3300,00
15. gebyrår	3600,00
16. gebyrår	3900,00
17. gebyrår	4200,00
18. gebyrår	4500,00
19. gebyrår	4800,00
20. gebyrår	5100,00
Årsgebyrer, der betales senere end forfaldsdag, forhøjes med 20%. Gebyret skal være betalt inden 6 måneder efter forfaldsdagen.	
11. Gebyr for fremsættelse af indsigelse	2000,00
12. Gebyr for administrativ omprøvning	7000,00
13. Klagegebyr	8000,00

Ovennævnte priser skal ikke tillægges moms

Supplerende beskyttelsescertifikater

	kr.
1. Ansøgningsgebyr	3000,00
2. Genoptagelsesgebyr	600,00
3. Genoprettelsesgebyr	3000,00
4. Årsgebyr pr. påbegyndt gebyrår	5100,00

Årsgebyrer, der betales senere end forfaldsdag, forhøjes med 20%.
Gebyret skal være betalt inden 6 måneder efter forfaldsdagen.

5. Gebyr for administrativ omprøvning	1500,00
----------------------------------------------------	---------

Der skal betales et gebyr på 7000 kr. for eventuel omprøvning af grundpatentet

6. Klagegebyr	4000,00
----------------------------	---------

Ovennævnte priser skal ikke tillægges moms

Brugsmodeller

	kr.
1. Ansøgningsgebyr	2000,00
2. Gebyr for senere indlevering af dansk oversættelse af international ansøgning	1100,00
3. Genoptagelsesgebyr	400,00
4. Fornyelsesgebyrer	
For 1. periode	2000,00
For 2. periode	3000,00

Fornyelsesgebyrer, der betales efter udløbet af den pågældende registreringsperiode, forhøjes med 20%.

5. Gebyr for prøvning før eller efter registrering	4000,00
6. Gebyr for behandling af anmodning om udslettelse	2000,00
7. Gebyr for bekendtgørelse af ændret registrering og publicering af ændret formulering	1100,00
8. Klagegebyr	5000,00

Ovennævnte priser skal ikke tillægges moms

Chips (halvledertopografier)

	kr.
1. Ansøgningsgebyr	1500,00
2. Gebyr for behandling af anmodning af overførelse af ansøgning om registrering	1000,00
3. Klagegebyr	4000,00

Ovennævnte priser skal ikke tillægges moms

Mønstre (design)

1. Ansøgningsgebyr	kr. 1300,00
Tillægsgebyrer:	
a. Ved samregistrering for hvert mønster ud over det første	800,00
b. For bekendtgørelse af hver afbildning ud over den første	400,00
2. Genoptagelsesgebyr	200,00
3. Fornyelsesgebyr	2200,00
Tillægsgebyr ved fornyelse:	
Ved samregistrering for hvert mønster ud over det første	1100,00
Fornyelsesgebyrer inkl. tillægsgebyr, der betales efter udløbet af den pågældende registreringsperiode, forhøjes med 20%.	
4. Klagegebyr	4000,00

Ovennævnte priser skal ikke tillægges moms

Vare- og fællesmærker

1. Ansøgningsgebyr	kr.
a. Grundgebyr	2350,00
b. Tillægsgebyr for hver klasse ud over 3	600,00
Der er i alt 42 klasser	
2. Gebyr for videreførelse af Madrid-Protokolregistrering som dansk vare- eller fællesmærkeansøgning	1500,00
3. Fornyelsesgebyr	
a. Grundgebyr	2800,00
b. Tillægsgebyr for hver klasse ud over 3	600,00
Fornyelsesgebyrer inkl. tillægsgebyr, der betales efter udløbet af den pågældende registreringsperiode, forhøjes med 20%.	
4. Gebyr for anmodning om deling af en ansøgning eller en registrering for hver udskilt ansøgning eller registrering	2000,00
5. Gebyr for fremsættelse af indsigelse	2500,00
6. Gebyr for administrativ ophævelse	2500,00
7. Klagegebyr	4000,00
8. Gebyr for underretning til indehaver af varemærkerettighed	
Årligt gebyr	1400,00

Ovennævnte priser skal ikke tillægges moms

Skorstensmærker og kontorflag

1. Ansøgningsgebyr	kr. 2000,00
--------------------	-------------

Ovennævnte pris skal ikke tillægges moms

Kommunevåbener og -segl

1. Ansøgningsgebyr	kr. 2000,00
--------------------	-------------

Ovennævnte pris skal ikke tillægges moms

Publikationer

1. Årsabonnement	kr.
a. Dansk Patenttidende	1000,00
b. Patentskrifter	
– på papir	8000,00
– på CD-ROM (SPACE-DK)	5000,00
c. Dansk Patentregister	400,00
d. Sammendrag af almindeligt tilgængelige danske patentansøgninger	
– Alle sektioner	8000,00
– sektion A	1600,00
– sektion B	1600,00
– sektion C07 + C12	1600,00
– sektion C, resten	900,00
– sektion D	500,00
– sektion E	900,00
– sektion F	900,00
– sektion G	900,00
– sektion H	900,00
e. Oversættelser af EP-skrifter	8000,00
f. Dansk Brugsmødelidende	600,00
g. Brugsmødelidende	8000,00
h. Dansk Varemærketidende	1000,00
i. Dansk Varemærkerregister	200,00
j. Varemærke-særtidende med §13-afslag	100,00
k. Varemærkeindsigelsestidende	200,00
l. Nye danske varemærkeansøgninger, ugeliste	450,00
m. Dansk Mønstertidende	600,00
n. Dansk Mønstregister	200,00
o. Patenthåndbog, ved tegning af abonnement	500,00
– løblade hertil, pr. side	10,00
p. Brugsmodelhåndbog, ved tegning af abonnement	500,00
– løblade hertil, pr. side	10,00
q. Ankenævnskendelser	
– alle kendelser	4200,00
– kendelser/patent- og brugsmodelområdet	2000,00
– kendelser/vare- og fællesmærkeområdet	2000,00
– kendelser/mønstre- og chipsområdet	400,00

Abonnementer tillægges porto

2. Løssalg	
a. Dansk Patenttidende	40,00
b. Dansk Patentregister	400,00
c. Sammendrag af alm. tilgængelige patentansøgninger	30,00
d. Dansk Varemærketidende	40,00
e. Dansk Varemærkerregister	200,00
f. Varemærke-særtidende med §13-afslag	100,00
g. Varemærkeindsigelsestidende	200,00
h. Varemærkeindsigelsestidende, udk. 1995	300,00
i. Dansk Mønstertidende	40,00
j. Dansk Mønstregister	200,00
k. Dansk Brugsmødelidende	40,00
l. Sammendrag af alm. tilgængelige brugsmodelansøgninger	30,00
m. Fremlæggelses- og patentskrifter på CD-ROM (SPACE-DK)	
– 1993-1999, pr. årgang	5000,00
– 1990-1992, pr. årgang	2000,00

Ovennævnte priser skal ikke tillægges moms

Fremlæggelses-, patent- og brugsmødelidende samt oversættelser af EP-skrifter leveres til gældende kopipris

3. Love og bekendtgørelser	
vedr. industriel ejendomsret	12,00-33,00
4. Andre publikationer	
a. Varemærkeklassifikation	
– alfabetisk liste	500,00
– klassesdelte liste	400,00
b. Mønstreklassifikation	35,00
– ændringer og tilføjelser hertil	15,00

5. "Fra væsen til virksomhed", Danske patenter gennem 100 år (fås på dansk og engelsk), inkl. moms	195,00
----------------------------------------------------------------------------------------------------	--------

Ovennævnte priser tillægges moms, hvis andet ikke er angivet

Erhvervsservice

1. Timepris*	kr. 850,00	
2. Løbende overvågninger		
a. Overvågning af ansøgninger Overvågning af dansk patent-, brugsmode-, mønster- eller varemærkeansøgning sammensættes af: Pris pr. år	1500,00	
Pris pr. meddelelse	375,00	
b. Øvrige overvågninger beregnes efter timepris Hertil skal lægges evt. online-udgifter		
3. Navneundersøgelser*		
a. International undersøgelse af patentrettigheder i 1-2 navne inkl. op til 40 referencer	2500,00	
Yderligere referencer, pr. reference	16,00	
Yderligere navne, pr. navn	750,00	
b. Undersøgelse af patent- og brugsmode-, mønsterrettigheder med gyldighed for Danmark i 1-2 navne	1800,00	
Yderligere navne, pr. navn	375,00	
c. Øvrige navneundersøgelser beregnes efter timepris Hertil skal lægges evt. online-udgifter		
4. Patentfamilieundersøgelser og statusundersøgelser*		
a. Patentfamilieundersøgelse	1000,00	
b. Patentfamilieundersøgelse, inkl. status	2000,00	
c. Statusundersøgelse af udenlandske rettigheder Første nummer	750,00	
Pr. følgende nummer	375,00	
d. Statusundersøgelse af danske rettigheder, pr. nummer	375,00	
e. Øvrige undersøgelser beregnes efter timepris Hertil skal lægges evt. online-udgifter		
5. Kollisionsundersøgelser af varemærker, inkl. 3 klasser*		2400,00
Yderligere klasser, pr. 10 klasser	500,00	
6. Skanning af varemærker*		
a. Første klasse	500,00	
b. Yderligere klasser, pr. klasse	200,00	
c. Skanning af alle 42 klasser	3000,00	
7. LOGO-skanning* , inkl. op til 25 referencer	2100,00	
Yderligere referencer, pr. 25 referencer	500,00	
8. Varemærkedatabase*		
a. Første klasse	3000,00	
b. Yderligere klasser - op til 4, pr. klasse	1500,00	
9. Skanning af varemærker ansøgt eller registreret i udlandet*		
a. Første klasse for 1-2 lande	1000,00	
b. Følgende lande, pr. land	500,00	
c. Følgende klasser, pr. klasse	200,00	
10. Pris for levering pr. telefax	75,00	

* Hastelevering kan aftales mod pristillæg.

Ovennævnte priser tillægges moms

Kopiservice

1. Fotokopier af patent- og brugsmodepublikationer	kr.
a. Ekspedition	30,00
b. Kopipris, pr. side	3,25
Dog minimum 30 kr. pr. publikation (svarende til 9 sider)	
2. Fotokopier, taget på læsesalen ved kontant betaling, pr. side, inkl. moms	3,00
3. Udenlandske patentpublikationer, der ikke findes i egne samlinger	
I ved hjemtagning fra udlandet:	
a. Pris for hjemtagning	100,00
b. Pris pr. publikation	100,00
Hjemtagning af sagsakter fra USA og patentpublikationer og sagsakter fra Sydafrika: Pris efter aftale.	
II ved levering af tilsvarende publikation fra egne samlinger:	
a. Identifikation	100,00
b. Kopipris (3,25 kr. pr. side)	
4. Engelsksprogede sammendrag, der ikke findes i egne samlinger , pr. sammendrag	50,00
5. Tidsskriftsartikler o.l., der ikke findes i egne samlinger	
a. Pris for hjemtagning	100,00
b. Pris pr. artikel	100,00
6. Aktindsigt i europæiske patenter og patentansøgninger	
a. Ekspedition (inkl. EPO-gebyr)	315,00
b. Kopier	
- ved tilsendelse, pr. side	3,25
- ved afhentning, pr. side	2,50
- ved afhentning og kontant betaling, pr. side inkl. moms	3,00
7. Databaseudskrift vedr. en varemærkeretlighed	50,00
Ovennævnte priser tillægges moms, hvis andet ikke er angivet	
8. Bekræftet kopi af en patent-, brugsmode-, mønster- eller varemærkeansøgning	300,00
Hertil skal lægges kopiprisen	
9. Bekræftet udskrift af patent-, certifikat-, brugsmode-, topografi-, mønster- eller varemærkesagsregistret	300,00
10. Bekræftet udskrift af registret over kommunevåbener og -segl eller registret over skorstensmærker og kontorflag ..	200,00
11. Udskrift af patent-, certifikat-, brugsmode-, topografi-, mønster- eller varemærkesagsregistret, registret over kommunevåbener og -segl eller registret over skorstensmærker og kontorflag	50,00
Ovennævnte priser skal ikke tillægges moms	
12. Priser for levering	
a. Levering pr. telefax	75,00
b. Ekspreslevering pr. telefax	275,00
c. Ekspreslevering pr. post	200,00
Hertil lægges porto	
Ovennævnte priser tillægges moms	

Kurser og foredrag

1. Kurser	kr.
Priser på åbne og virksomhedsinterne kurser fås ved direkte henvendelse til KursusCentret	
2. Foredrag*	
Første time	2000,00
Følgende timer, pr. time	1500,00
* Særpriser afhængig af deltagerantal og forberedelsestid	
Ovennævnte priser tillægges moms	

