

Dansk Brugsmodel Tidende



Anvendte publikationskoder

W	sammendrag af almindeligt tilgængelig brugsmødelansøgning
U1	almindeligt tilgængelig brugsmødelansøgning uden prøvning
U3	registreret brugsmødel uden prøvning
U4	registreret brugsmødel med prøvning
Y3	registreret brugsmødel uden prøvning - efter U1
Y4	registreret brugsmødel med prøvning - efter U1 eller U3
Y5	ændret registreret brugsmødel uden prøvning - efter U3
Y6	ændret registreret brugsmødel med prøvning - efter U3 eller U4
Z5	ændret registreret brugsmødel uden prøvning - efter U1 eller Y3
Z6	ændret registreret brugsmødel med prøvning - efter U1 eller Y3 eller U1 og Y4

INDHOLD

Klasseregister	435
Brugsmødelregistreringer i publiceringsnummerorden (bilag)	437
Ændrede brugsmødelregistreringer med prøvning i publiceringsnummerorden (bilag)	457
Registrerede brugsmødel, hvori der er anmodet om prøvning eller udslettelse, i publiceringsnummerorden	460
Fornyelse af registrerede brugsmødel, i publiceringsnummerorden	461
Registrerede brugsmødel, der er udslettede, i publiceringsnummerorden	462
Registrerede brugsmødel, der er ophørte, i publiceringsnummerorden	463
Navneregister	464
Prisliste 2000-03-01	

Abonnementsprisen for årgangen er 600,- kr. Abonnement tegnes i Patent- og Varemærkestyrelsen, Helgeshøj Allé 81, 2630 Tåstrup, tlf. 43 50 85 35, Gironr. 4 02 05 53, hvor enkelte numre sælges for en pris af 40 kr.

Ansvarlig for redaktion: Niels Ravn
Trykt hos Patent- og Varemærkestyrelsen

ISSN 0907-4597

Klasseregister

Liste over almindeligt tilgængelige brugsmodelansøgninger og brugsmodelregistreringer ordnet efter klasser

Forsiderne til ansøgningerne og brugsmodelskrifterne indeholdende bibliografiske oplysninger, sammendrag og tegning m.m. kan ses i de efterfølgende bilag, hvor de står i publiceringsnummerorden.

(51) Klasse	Publ.type	(10) Publ.nr.	(51) Primær klasse
A 01 B 33/06	U3	DK 2000 00218	A 01 B 33/06
A 01 G 9/10	U3	DK 1999 00134	A 01 G 9/10
A 01 G 31/00	U3	DK 1999 00134	A 01 G 9/10
A 23 G 1/00	U3	DK 2000 00237	A 23 G 1/18
A 23 G 1/18	U3	DK 2000 00237	A 23 G 1/18
A 23 G 3/02	U3	DK 2000 00237	A 23 G 1/18
A 47 B 21/00	U3	DK 2000 00203	A 47 B 21/00
A 47 B 23/00	U3	DK 1999 00183	A 47 B 79/00
A 47 B 47/02	U3	DK 2000 00204	F 16 B 12/40
A 47 B 79/00	U3	DK 1999 00183	A 47 B 79/00
A 47 B 83/00	U3	DK 2000 00107	A 61 G 15/14
A 47 B 96/14	U3	DK 2000 00204	F 16 B 12/40
A 47 G 7/02	U3	DK 2000 00213	F 21 V 35/00
A 47 J 36/26	U3	DK 2000 00159	A 61 J 9/00
A 61 B 6/06	U3	DK 2000 00232	H 05 G 1/02
A 61 G 15/14	U3	DK 2000 00107	A 61 G 15/14
A 61 J 9/00	U3	DK 2000 00159	A 61 J 9/00
A 63 B 57/00	U3	DK 2000 00106	A 63 B 57/00
B 08 B 9/30	U3	DK 2000 00202	B 08 B 9/34
B 08 B 9/34	U3	DK 2000 00202	B 08 B 9/34
B 41 K 1/02	U3	DK 2000 00214	B 41 K 1/02
B 41 K 1/50	U3	DK 2000 00214	B 41 K 1/02
B 60 P 1/64	U3	DK 2000 00236	B 60 P 1/64
B 65 G 23/12	U3	DK 2000 00145	B 65 G 23/44
B 65 G 23/44	U3	DK 2000 00145	B 65 G 23/44
D 06 F 57/12	U3	DK 1999 00173	D 06 F 57/12
D 06 F 59/00	U3	DK 1999 00173	D 06 F 57/12
E 04 H 15/20	U3	DK 2000 00212	E 04 H 15/20
F 16 B 7/18	U3	DK 2000 00204	F 16 B 12/40
F 16 B 12/30	U3	DK 2000 00204	F 16 B 12/40
F 16 B 12/40	U3	DK 2000 00204	F 16 B 12/40
F 21 V 35/00	U3	DK 2000 00151	F 21 V 35/00
F 21 V 35/00	U3	DK 2000 00213	F 21 V 35/00
H 05 B 1/02	U3	DK 2000 00159	A 61 J 9/00
H 05 B 41/16	Y6	DK 1996 00379	H 05 B 41/16
H 05 B 41/36	Y6	DK 1996 00379	H 05 B 41/16
H 05 G 1/02	U3	DK 2000 00232	H 05 G 1/02

BRUGSMODELREGISTRERINGER

I

PUBLICERINGSNUMMERORDEN

(19) DANMARK

(10) DK 1999 00134 U3



(12) BRUGSMODELSKRIFT

Patent- og
Varemærkestyrelsen

- (51) **Int.Cl. ⁶:** A 01 G 9/10 A 01 G 31/00
 (21) **Ansøgningsnr.:** BA 1999 00134
 (22) **Indleveringsdag:** 1999-03-23
 (24) **Løbedag.:** 1999-03-23
 (41) **Alm. tilg. dato:** 1999-06-25
 (45) **Registreringsdato:** 2000-08-25
 (45) **Publiceringsdato:** 2000-08-25
- (30) **Prioritetsoplysninger:**
 1998-03-25 FI U980143
- (73) **Brugsmodelindehaver:**
 Vapo Oy, PB 22, SF-40101 Jyväskylä, Finland
- (72) **Frembringer:**
 Timo Nieminen, Saarenkyläntie 20, FIN-40950 Muurame, Finland
 Aarne Punta, Ordenojantie 383, FIN-21890, Haveri, Finland
 Eero Katainen, Metsämiehentie 15, FIN-40270 Palokka, Finland
 Jouko Aalto, Nurmilaukka 10, FIN-40520 Jyväskylä, Finland
- (74) **Fuldmægtig:**
 Budde, Schou & Ostfeld A/S, Vester Søgade 10, 1601 København V, Danmark

(54) **Benævnelse:**
 Plantebase

(57) **Sammendrag:**

Et specielt til automatiseret plantedyrkning af grønsager og blomster beregnet dyrkningsunderlag (1), som består af et stykke fremstillet af tørvemateriale, fortrinsvis i form af et rektangulært prisme, hvor alle dimensioner ligger i intervallet 40-150 mm, og hvor stykkets fugtighed er 35-55 vægtprocent, idet stykket i øvrigt er en tørveklump i naturlig tilstand, hvis humificeringsgrad ligger i intervallet H1 – H5, og hvis indre struktur slet ikke påvirkes. De ydre overflader (2) af tørveklumpen, der udgør dyrkningsunderlaget (1), er fortrinsvis jævne. Dyrkningsunderlaget gør det muligt at erstatte de hidtil kendte stenuldsbaserede dyrkningsunderlag med et tørvebaseret dyrkningsunderlag.

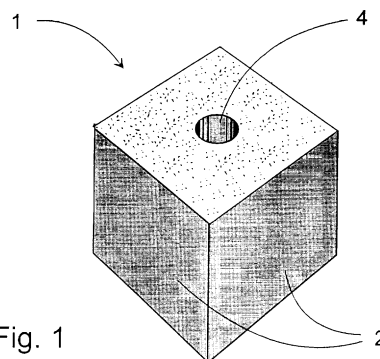


Fig. 1

(19) DANMARK

(10) DK 1999 00173 U3



(12) BRUGSMODELSKRIFT

Patent- og
Varemærkestyrelsen

- (51) **Int.Cl. 6:** D 06 F 57/12 D 06 F 59/00
 (21) **Ansøgningsnr.:** BA 1999 00173
 (22) **Indleveringsdag:** 1999-04-22
 (24) **Løbedag.:** 1999-04-22
 (41) **Alm. tilg. dato:** 2000-07-22
 (45) **Registreringsdato:** 2000-08-25
 (45) **Publiceringsdato:** 2000-08-25
- (73) **Brugsmodeleindehaver:**
Morten Lund Søegaard, Snekkeled 22, 5330 Munkebo, Danmark
- (72) **Frembringer:**
Morten Lund Søegaard, Snekkeled 22, 5330 Munkebo, Danmark
- (74) **Fuldmægtig:**
Internationalt Patent-Bureau, Høje Taastrup Boulevard 23, 2630 Taastrup, Danmark

(54) **Benævnelse:**
Tørreindretning til tørring af beklædningsgenstande

(57) **Sammendrag:**

En tørreindretning til tørring af hule beklædningsgenstande, navnlig fodtøj m.v. er indrettet til at anbringes ved en varmekilde og omfatter et stativ hvoromkring beklædningsgenstandene kan anbringes. Tørreindretningen er indrettet til at monteres på et varmeapparat, fortrinsvis uden brug af værktøj.

Stativet har fortrinsvis varmeoptagende afsnit til at optage varme fra varmeapparatet eller fra den luft som opvarmes af varmeapparatet, og har fortrinsvis en særlig høj varmeledningsevne.

Stativet er fortrinsvis indstilleligt i størrelse og/eller form, fortrinsvis ved at have flere retstrakte, indbyrdes indstillelige afsnit.

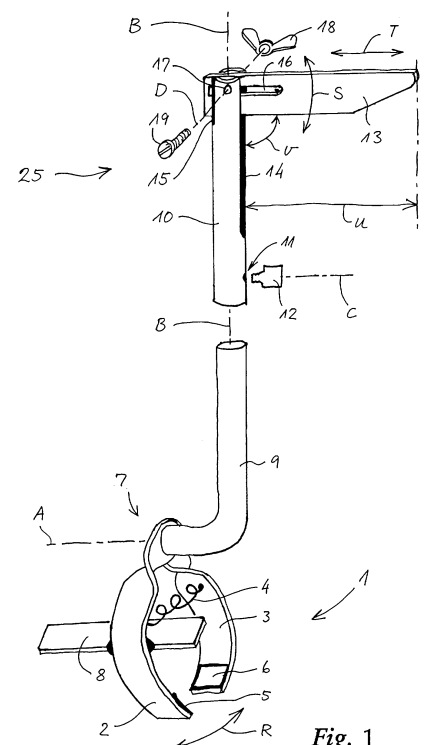


Fig. 1

(19) DANMARK

(10) DK 1999 00183 U3



(12) BRUGSMODELSKRIFT

Patent- og
Varemærkestyrelsen

(51) **Int.Cl. 6:** A 47 B 79/00 A 47 B 23/00
 (21) **Ansøgningsnr.:** BA 1999 00183
 (22) **Indleveringsdag:** 1999-05-06
 (24) **Løbedag.:** 1999-05-06
 (41) **Alm. tilg. dato:** 2000-08-06
 (45) **Registreringsdato:** 2000-08-25
 (45) **Publiceringsdato:** 2000-08-25

(73) **Brugsmodelindehaver:**
 Benny Rolighed, Vinkelvej 15 , Heerup, 7830 Vinderup, Danmark

(72) **Frembringer:**
 Benny Rolighed, Vinkelvej 15 , Heerup, 7830 Vinderup, Danmark

(74) **Fuldmægtig:**
 PATRADE A/S, Åboulevarden 21, 8000 Århus C, Danmark

(54) **Benævnelse:**
 Møbel til siddende eller liggende personer

(57) **Sammendrag:**

Opfindelsen angår et møbel, der er beregnet til siddende eller liggende personer, specielt personer, der er mere eller mindre fysisk dårlige, og som derfor har brug for både skab og bordplade i umiddelbar nærhed, f.eks. på sygehuse og på plejehjem. Møblet udmærker sig ved, at bordpladen kan forskydes mellem en fremtrukket position og en tilbagetrukket position ved en translatorisk bevægelse. Dette gør det væsentlig lettere for enten personen selv eller for eventuelt plejepersonale at få bordpladen bragt i stilling til anvendelse for personen. Desuden er bordpladen i en foretrukket udførelsesform i stand til at blive vipet til og fastholdt i ønsket hældning forskellig fra vandret.

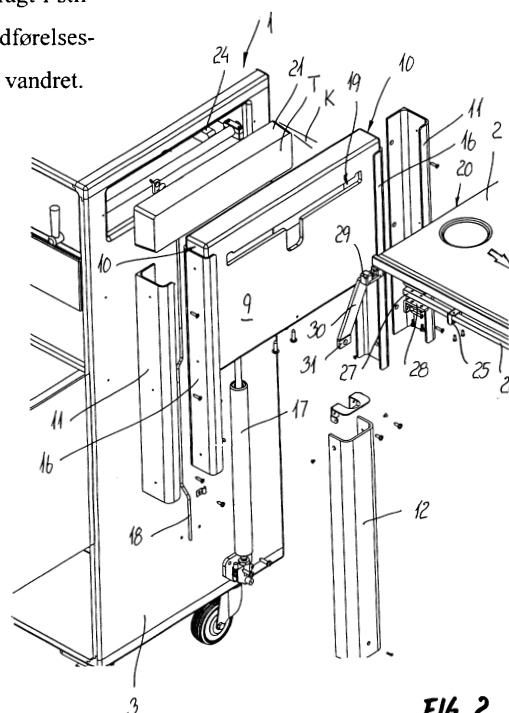


FIG. 2

(19) DANMARK

(10) DK 2000 00106 U3



(12) BRUGSMODELSKRIFT

Patent- og
Varemærkestyrelsen

- (51) **Int.Cl. 7:** A 63 B 57/00
 (21) **Ansøgningsnr.:** BA 2000 00106
 (22) **Indleveringsdag:** 2000-03-21
 (24) **Løbedag.:** 2000-03-21
 (41) **Alm. tilg. dato:** 2000-08-25
 (45) **Registreringsdato:** 2000-08-25
 (45) **Publiceringsdato:** 2000-08-25
- (73) **Brugsmodelindehaver:**
 Kim Fogh Berthelsen, Masten 22, 3070 Snekkersten, Danmark
- (72) **Frembringer:**
 Kim Fogh Berthelsen, Masten 22, 3070 Snekkersten, Danmark

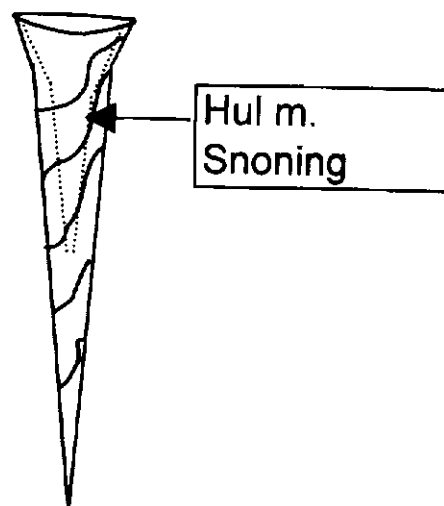
- (54) **Benævnelse:**
 Golf tees i organiske materialer

- (57) **Sammendrag:**

Frembringelsen vedrører tilvirkning af en Golf Tee, der adskiller sig fra de eksisterende på markedet ved – udover at have den oprindelige funktionalitet for golfspilleren at hæve bolden lidt over jordniveau - at besidde 3 yderligere egenskaber enten som en kombination eller hver for sig.

Disse egenskaber er:

- A. Det nye materialevalg vil medføre, at efterladte og ituslåede Golf Tees meget hurtigere omsættes/nedbrydes naturen
- B. Ved at vælge materialet pasta vil produktet være velegnet som menneskeføde
- C. Kombinationen af pasta i masseproduktion i fødevarerindustrien og med anvendelse som Golf Tee vil medføre, at den enkelte Tee vil blive ekstremt billigt at anvende på golfbanen.
- D. Skånsom mod vedligeholdelsesmateriellet på golfbanerne



Figur 4

(19) DANMARK

(10) DK 2000 00107 U3



(12) BRUGSMODELSKRIFT

Patent- og
Varemærkestyrelsen

(51) **Int.Cl. 7:** A 61 G 15/14 A 47 B 83/00
 (21) **Ansøgningsnr.:** BA 2000 00107
 (22) **Indleveringsdag:** 2000-03-22
 (24) **Løbedag:** 2000-03-22
 (41) **Alm. tilg. dato:** 2000-08-25
 (45) **Registreringsdato:** 2000-08-25
 (45) **Publiceringsdato:** 2000-08-25

(73) **Brugsmodelindehaver:**
 Inform A/S, A.Engelundsvej 10, 9200 Ålborg SV, Danmark

(72) **Frembringer:**
 Steen Wærn Jensen, Gl. Viborgvej 15, 9530 Støvring, Danmark

(54) **Benævnelse:**
 Klinikmodul til tandlægeklinik

(57) **Sammendrag:**

Denne frembringelse består af en række skabsmoduler, der er sammensat på en sådan måde, at klinikpersonalet har alt hvad de behøver inden for rækkevidde, uden at skulle rejse sig fra stolen for at nå instrumenter og apparater. Kun når der vaskes hænder står man op. Affaldssystemet ved vask er fodbetjent, således at personalet ikke rører ved noget, efter at have vasket hænder. Skabsmodulet anvendes i tandklinikens behandlingsrum. Det nye er, at bordpladen er placeret i siddehøjde, samt at overskabene er placeret direkte på bordpladen, så alt kan nås i ergonomisk rigtig siddehøjde. Denne løsning medfører yderligere, at hvis man bruger EDB på klinikken, er dette udstyr også placeret i ergonomisk rigtig højde, samt at både tandlæge og klinikassistent frit kan vælge, hvem der skal betjene dette.

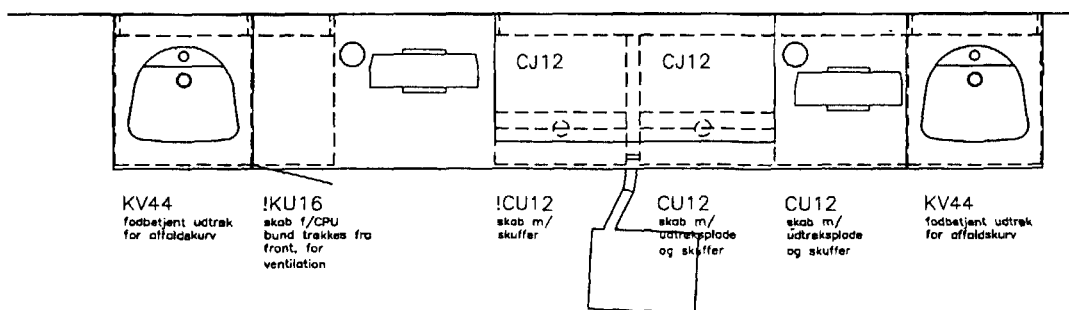


Fig. 1
plantegegning

(19) DANMARK

(10) DK 2000 00145 U3



(12) BRUGSMODELSKRIFT

Patent- og
Varemærkestyrelsen

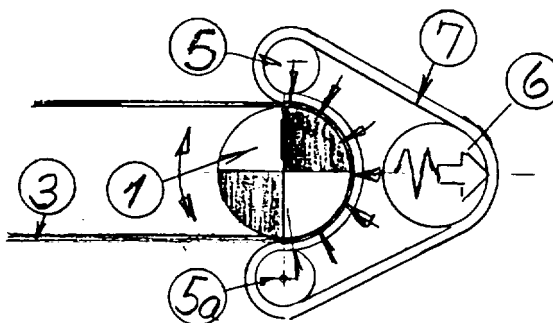
- (51) **Int.Cl. 7:** B 65 G 23/44 B 65 G 23/12
 (21) **Ansøgningsnr.:** BA 2000 00145
 (22) **Indleveringsdag:** 2000-04-19
 (24) **Løbedag.:** 2000-04-19
 (41) **Alm. tilg. dato:** 2000-08-25
 (45) **Registreringsdato:** 2000-08-25
 (45) **Publiceringsdato:** 2000-08-25
- (73) **Brugsmodelindehaver:**
 DELTA design, v/H. Gøttrup Jespersen, Højeloft Vænge 52, 3500 Værløse, Danmark
- (72) **Frembringer:**
 H. Gøttrup Jespersen, Højeloft Vænge 52, 3500 Værløse, Danmark

- (54) **Benævnelse:**
 Et arrangement for at opnå en bedre og sikker effektoverførsel på et transportbånd

- (57) **Sammendrag:**

Denne frembringelse angår et arrangement i forbindelse med en drivstation på et transportbånd, for at opnå et større tryk imellem bånd og drivstation (drivtromle) for at opnå en mere sikker og pålidelig effektoverføring se FIG 5. Drivstationen behøver ikke, at være anbragt som normalt anbragt i transportbåndets afleveringsende.

Fig 4



(19) DANMARK

(10) DK 2000 00151 U3



(12) BRUGSMODELSKRIFT

Patent- og
Varemærkestyrelsen

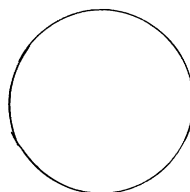
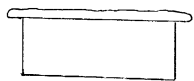
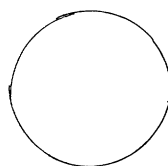
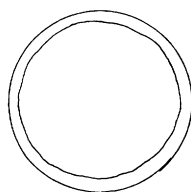
- (51) **Int.Cl. 7:** F 21 V 35/00
 (21) **Ansøgningsnr.:** BA 2000 00151
 (22) **Indleveringsdag:** 2000-04-27
 (24) **Løbedag:** 2000-04-27
 (41) **Alm. tilg. dato:** 2000-08-25
 (45) **Registreringsdato:** 2000-08-25
 (45) **Publiceringsdato:** 2000-08-25
- (73) **Brugsmodelindehaver:**
 DANIEL HOLDING, ØSTER TEGLGAARDSVEJ 23, 8800 Viborg, Danmark
- (72) **Frembringer:**
 Kim Krull Jørgensen, Øster Teglgårdsvej 23, 8800 Viborg, Danmark

- (54) **Benævnelse:**
 Holder til fyrfadslys

- (57) **Sammendrag:**

Dette produkt er en lille kobberkop til et fyrfadslys, der påsættes en lysestage med én eller flere ringe med samme diameter. Koppen kan så placeres, hvor man synes, hvilket gør hver enkelt stage individuel. Koppen er ikke monteret på stagerne, så stagerne kan varieres i modeller og koppen kan forblive den samme, og alligevel er stagerne forskellige. Koppen kan også bruges alene med et fyrfadslys i.

KOP T/FYRFAD

KOP FRA OVEN
 Ø 46 MM.KOP FRA NEDEN
 Ø 40 MM.RING Ø 50
 X 3 MM.

(19) DANMARK

(10) DK 2000 00159 U3



(12) BRUGSMODELSKRIFT

Patent- og
Varemærkestyrelsen

(51) **Int.Cl. 7:** A 61 J 9/00 A 47 J 36/26 H 05 B 1/02
 (21) **Ansøgningsnr.:** BA 2000 00159
 (22) **Indleveringsdag:** 2000-05-04
 (24) **Løbedag:** 2000-05-04
 (41) **Alm. tilg. dato:** 2000-08-25
 (45) **Registreringsdato:** 2000-08-25
 (45) **Publiceringsdato:** 2000-08-25

(73) **Brugsmodelindehaver:**
Solarit Aps, Forskerparken 10, 5230 Odense M, Danmark

(72) **Frembringer:**
Anders Jørn Fjendbo Jørgensen, Brændekilde Vædevej 36, 5250 Odense SV, Danmark

(74) **Fuldmægtig:**
Ole Olsson, Kardybvej 19, Tastum, 7850 Stoholm Jylland, Danmark

(54) **Benævnelse:**
Apparat til portionsvis varmebehandling af mælk

(57) **Sammendrag:**

Denne frembringelse angår et apparat til portionsvis varmebehandling af mælk og andre former for flydende ernæringsmidler til småbørn, som mades med sutteflaske. Varmebehandlingen tager sigte på ved en pasteuriseringslignende proces at fjerne enhver risiko for infektion eller smitte forårsaget af bakterier, vira, protozoer og metazoer indeholdt i det pågældende ernæringsmiddel.

Det nye ved frembringelsen består i, at apparatet er indrettet til varmebehandling af sutteflasken og ernæringsportionen samlet, dvs med ernæringsmidlet påfyldt sutteflasken, således at udmadningen af den pågældende ernæringsportion kan finde sted umiddelbart efter varmebehandlingen, i det mindste uden forudgående omhældning eller aftapning af indholdet. På denne måde opnår man, at sutteflasken desinficeres eller steriliseres sammen med indholdet, således at enhver form for smitte under madningen elimineres. Et særligt anvendelsesformål for apparatet er bekæmpelse af HIV-smitte overført fra moder til barn gennem modernælk, idet forsøg har vist, at varmebehandling af modernælken ved 62 grader C i ca 30 minutter dræber HIV-virus.

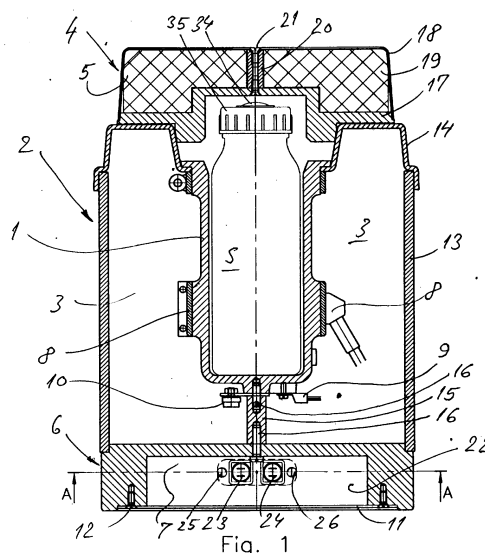


Fig. 1

(19) DANMARK

(10) DK 2000 00202 U3



(12) BRUGSMODELSKRIFT

Patent- og
Varemærkestyrelsen

- (51) **Int.Cl. 7:** B 08 B 9/34 B 08 B 9/30
 (21) **Ansøgningsnr.:** BA 2000 00202
 (22) **Indleveringsdag:** 2000-06-13
 (24) **Løbedag:** 2000-06-13
 (41) **Alm. tilg. dato:** 2000-08-25
 (45) **Registreringsdato:** 2000-08-25
 (45) **Publiceringsdato:** 2000-08-25
- (73) **Brugsmodelindehaver:**
 Jeros A/S, Nyborgvej 8, 5750 Ringe, Danmark
- (72) **Frembringer:**
 Knud Rosdahl, Strandalleen, 5800 Nyborg, Danmark
- (74) **Fuldmægtig:**
 Patentingeniør K. Skøtt-Jensen, Lemmingvej 225, 8361 Hasselager, Danmark

- (54) **Benævnelse:**
 Gennemløbsvaskemaskine, navnlig for vask af kasser

(57) **Sammendrag:**

Vask af kasser (10) for opbevaring og intern/ekstern transport af halvfabrikata eller varer, inden disse genbruges, finder ofte sted i tunnelkassevaskemaskiner (2), omfattende en lukket tunnel (4) med en fremføringsenhed (6) for kasserne, samt fastmonterede rørføringer med justerbare dyser tilsluttet en spulepumpe, for spuling/vask af kasserne. Ved anvendelse af forskellige kassestørrelser er der behov for nøjagtig justering af dysernes spulevinkler for at opnå den ønskede hygiejne, og ofte ses utilfredsstillende resultater heraf som følge af ukorrekt dysejustering.

Der angives således en tunnelkassevaskemaskine (2) af den angivne art, der omfatter en vaskesektion (12) omfattende roterbare vaskearme (16) nær tunnelvæggene, med dyser (17) rettet imod tunnelrummet, hvilke vaskearme via rørføringer er tilsluttede spulepumpen.

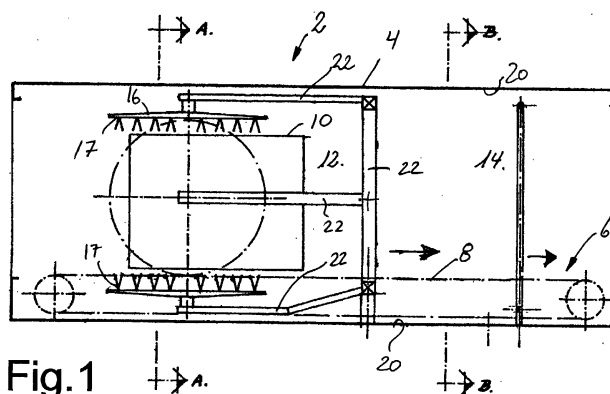


Fig. 1

(19) DANMARK

(10) DK 2000 00203 U3



(12) BRUGSMODELSKRIFT

Patent- og
Varemærkestyrelsen

- (51) **Int.Cl. 7:** A 47 B 21/00
 (21) **Ansøgningsnr.:** BA 2000 00203
 (22) **Indleveringsdag:** 2000-06-13
 (24) **Løbedag.:** 2000-06-13
 (41) **Alm. tilg. dato:** 2000-08-25
 (45) **Registreringsdato:** 2000-08-25
 (45) **Publiceringsdato:** 2000-08-25
- (30) **Prioritetsoplysninger:**
 1999-12-14 DK PA 1999 01785
- (73) **Brugsmodelindehaver:**
 Ergoscandia Produktion A/S, Slagelsevej 53, Harrested, 4200 Slagelse, Danmark
- (72) **Frembringer:**
 Niels Nielsen, Bornholmsvej 5, 4200 Slagelse, Danmark
- (74) **Fuldmægtig:**
 Larsen & Birkeholm A/S, Skandinavisk Patentbureau, Banegårdspladsen 1, 1570 København V, Danmark

(54) **Benævnelse:**
 Mobil arbejdsstation

(57) **Sammendrag:**

Mobil arbejdsstation (1), omfattende mindst én horisontal og forskydelig øvre flade (10), hvilken øvre flade/flader (10) er fæstnet til i det væsentlige vertikale sideflader (7), hvilke sideflader (7) omfatter hjul (12) til bevægelse af den mobile arbejdsstation (1).

De vertikale sideflader (7) er ved førstemedler (42) drejeligt forbundne til en centersøjle (2), og den horisontale flade (10) omfatter mindst én delelinie til tilvejebringelse af en første sidebordplade (10') forbundet til den ene sideflade (7') og en anden sidebordplade (10'') forbundet til den anden sideflade (7'').

Herved opnås en mobil arbejdsstation, der kan sammenklappes og via denne egenskab har en fleksibel indretning for opbevaring af forskelligt udstyr og tilbehør. Samtidig opnår brugeren af arbejdsstationen en optimal ergonomisk sidde- og arbejdsstilling uanset højde og drøjde.

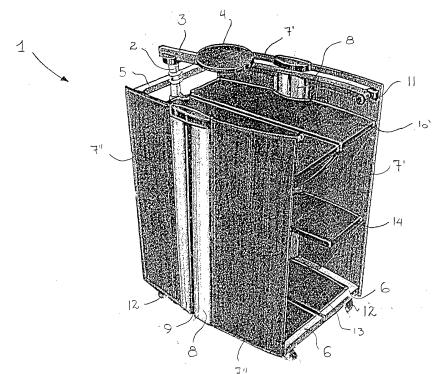


Fig. 1

(19) DANMARK

(10) DK 2000 00204 U3



(12) BRUGSMODELSKRIFT

Patent- og
Varemærkestyrelsen

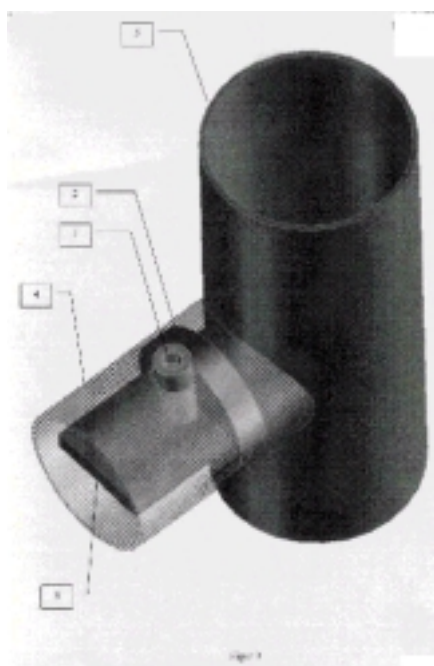
- (51) **Int.Cl. 7:** F 16 B 12/40 A 47 B 47/02 A 47 B 96/14 F 16 B 7/18
F 16 B 12/30
- (21) **Ansøgningsnr.:** BA 2000 00204
- (22) **Indleveringsdag:** 2000-06-13
- (24) **Løbedag:** 2000-06-13
- (41) **Alm. tilg. dato:** 2000-08-25
- (45) **Registreringsdato:** 2000-08-25
- (45) **Publiceringsdato:** 2000-08-25
- (73) **Brugsmodeleindehaver:**
Fjellø-Jensen Imagineri, Troense Strandvej 48, 5700 Svendborg, Danmark
- (72) **Frembringer:**
Kim Fjellø-Jensen, Troense Strandvej 48, Troense, 5700 Svendborg, Danmark
- (74) **Fuldmægtig:**
Produktudviklingscentret, Abildvej 1 A, 5700 Svendborg, Danmark

- (54) **Benævnelse:**
Rørsamling med konisk bolt

- (57) **Sammendrag:**

Denne frembringelse angår et arrangement til rørsamlinger der kan være retvinklede og ikke retvinklede. Arrangementet består af en laske, et skiveindlæg og en konisk bolt. Lasken monteres på siden af et rør. Et andet rør skal sammenføjes med det første rør, ved at skubbe røret med skiveindlægget ind over lasken. Den koniske bolt stikkes ind mellem skiveindlægget og i langhullet i lasken og spændes. Når den koniske bolt spændes, vil den både presse på indlægget og lasken og samtidig skære et gevind i disse.

Lasken og skiveindlægget kan sammenføjes med sit rør ved eksempelvis svejsning, men skiveindlægget og røret det skal monteres i, kan være støbt til een enhed.



(19) DANMARK

(10) DK 2000 00212 U3



(12) BRUGSMODELSKRIFT

Patent- og
Varemærkestyrelsen

- (51) **Int.Cl. 7:** E 04 H 15/20
 (21) **Ansøgningsnr.:** BA 2000 00212
 (22) **Indleveringsdag:** 2000-06-21
 (24) **Løbedag.:** 2000-06-21
 (41) **Alm. tilg. dato:** 2000-08-25
 (45) **Registreringsdato:** 2000-08-25
 (45) **Publiceringsdato:** 2000-08-25
- (73) **Brugsmodeleindehaver:**
 Ole Frausing, Fluebæksvej 184, 4100 Ringsted, Danmark
- (72) **Frembringer:**
 Ole Frausing, Fluebæksvej 184, 4100 Ringsted, Danmark

- (54) **Benævnelse:**
 Telt med fast oppustelig dobbeltbund

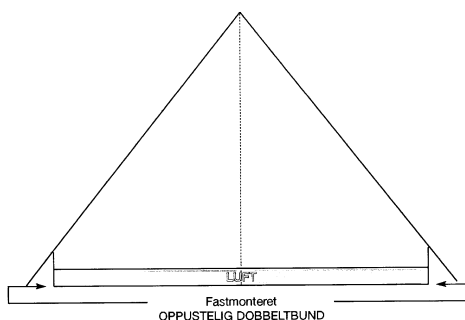
- (57) **Sammendrag:**

Ved teltkøb findes der idag kun telte med fastmonteret enkeltbund.
 Det nye som denne ide omhandler fremstilling af telte med FASTMONTERET
 OPPUSTELIGE DOBBELTBUNDE hviket vil være en utrolig stor fordel i man-
 ge sammenhæge.

1. Den nuværende kendte model m. enkeltbund.



2. Den brugsbeskyttede model
 M. FASTMONTERET OPPUSTELIG DOBBELTBUND.



(19) DANMARK

(10) DK 2000 00213 U3



(12) BRUGSMODELSKRIFT

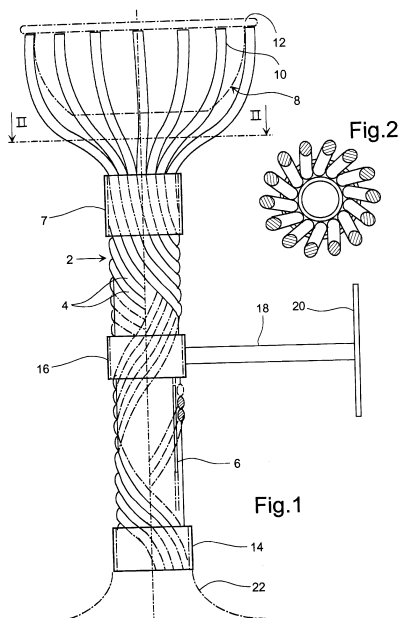
Patent- og
Varemærkestyrelsen

- (51) **Int.Cl. 7:** F 21 V 35/00 A 47 G 7/02
 (21) **Ansøgningsnr.:** BA 2000 00213
 (22) **Indleveringsdag:** 2000-06-23
 (24) **Løbedag:** 1999-08-27
 (41) **Alm. tilg. dato:** 2000-06-23
 (45) **Registreringsdato:** 2000-08-25
 (45) **Publiceringsdato:** 2000-08-25
- (30) **Prioritetsoplysninger:**
 1998-08-28 DK PA 1998 01086
- (62) **Reg. er en deling/udskillelse af brugsmodel:**
 BA 1999 00304
- (73) **Brugsmodeleindehaver:**
 Daniel Holding ApS, Hjulmagervej 2A, 8800 Viborg, Danmark
- (72) **Frembringer:**
 Lars Hansen, Danmarksgade 19, 7500 Holstebro, Danmark
- (74) **Fuldmægtig:**
 Patentingeniør K. Skøtt-Jensen, Lemmingvej 225, 8361 Hasselager, Danmark

(54) **Benævnelse:**
 Interiørgenstand

(57) **Sammendrag:**

En skålformet bæreenhed for diverse prydenstande såsom en planteskål, en olielampe eller et antal lysholdere udgøres af en åben struktur af udad/opadragende stænger eller tråde, som tillader indsigt til en i eller på bæreenheden båret prydenstand.



(19) DANMARK

(10) DK 2000 00214 U3



(12) BRUGSMODELSKRIFT

Patent- og
Varemærkestyrelsen

(51)	Int.Cl. 7:	B 41 K 1/02	B 41 K 1/50
(21)	Ansøgningsnr.:	BA 2000 00214	
(22)	Indleveringsdag:	2000-06-26	
(24)	Løbedag.:	2000-06-26	
(41)	Alm. tilg. dato:	2000-08-25	
(45)	Registreringsdato:	2000-08-25	
(45)	Publiceringsdato:	2000-08-25	

(73) **Brugsmodelindehaver:**
Farouk Omar, Lundtoftegade 55, 10.th., 2200 København N, Danmark

(72) **Frembringer:**
Farouk Omar, Lundtoftegade 55, 10.th., 2200 København N, Danmark

(54) **Benævnelse:**
Et stempel-blad til gennemslag med eller uden sværtepude til selvkopiering

(57) **Sammendrag:**

Denne frembringelse angår et til anvendelse specielt i forbindelse med gennemslagspapir hvor stemplet er indrettet med en anordning til at kunne frembringe et slag på stemplet for at øge stemplets gennemtrængningsevne forsynet stempelfladen med hårde, skarpe, spidse typer med eller uden sværtepuder.

AZIZ
DANMARK
2000

(19) DANMARK

(10) DK 2000 00218 U3



(12) BRUGSMODELSKRIFT

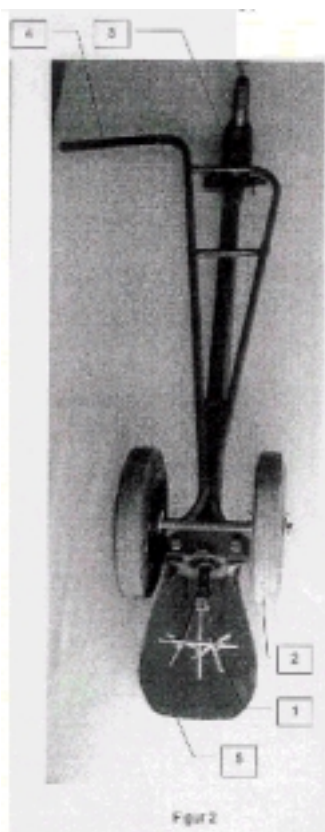
Patent- og
Varemærkestyrelsen

- (51) **Int.Cl. 7:** A 01 B 33/06
(21) **Ansøgningsnr.:** BA 2000 00218
(22) **Indleveringsdag:** 2000-06-30
(24) **Løbedag:** 2000-06-30
(41) **Alm. tilg. dato:** 2000-08-25
(45) **Registreringsdato:** 2000-08-25
(45) **Publiceringsdato:** 2000-08-25
- (73) **Brugsmodelindehaver:**
Moli ApS, Mogens Hansen, Åvangen 55, 5750 Ringe, Danmark
- (72) **Frembringer:**
Mogens Hansen, MOLLI ApS, Åvangen 55, 5750 Ringe, Danmark
- (74) **Fuldmægtig:**
Produktudviklingscenteret, Abildvej 1A, 5700 Svendborg, Danmark

- (54) **Benævnelse:**
Mini havefræser

- (57) **Sammendrag:**

Denne frembringelse er en ny type havefræser. Fordelen ved denne havefræser er at man under normale forhold kan gå oprejst med havefræseren og fræse jorden på f.eks. snævre steder i pryd- og køkkenhaver. Fræsehovedet er specielt ved at det løsner jorden effektivt med et pænt resultat. Havefræseren kan være et adpater til at spænde på boremaskiner, men den kan også være fremstillet som en enhed. Havefræseren er udstyret med en skærm som sikrer personen under brugen.



(19) DANMARK

(10) DK 2000 00232 U3



(12) BRUGSMODELSKRIFT

Patent- og
Varemærkestyrelsen

(51) **Int.Cl. 7:** H 05 G 1/02 A 61 B 6/06
 (21) **Ansøgningsnr.:** BA 2000 00232
 (22) **Indleveringsdag:** 2000-07-12
 (24) **Løbedag.:** 2000-07-12
 (41) **Alm. tilg. dato:** 2000-08-25
 (45) **Registreringsdato:** 2000-08-25
 (45) **Publiceringsdato:** 2000-08-25

(73) **Brugsmodelindehaver:**
 Svendx v/ Svend Åge Jensen, Gestelevvej 30, 5750 Ringe, Danmark

(72) **Frembringer:**
 Svend Åge Jensen, Gestelevvej 32, 5750 Ringe, Danmark

(54) **Benævnelse:**
 Primær røntgenblænde

(57) **Sammendrag:**

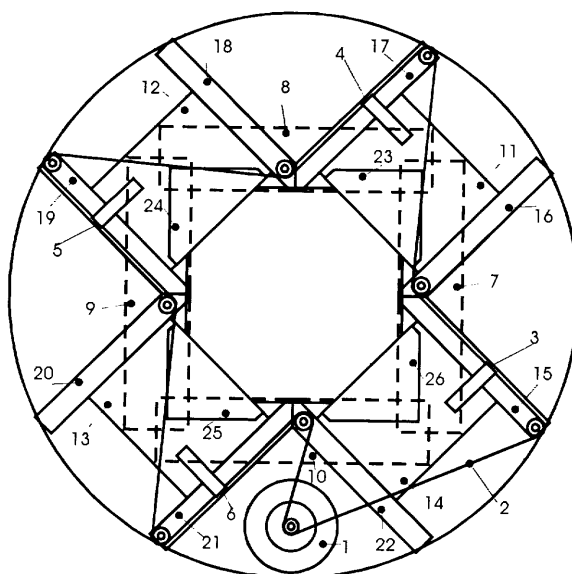
Denne frembringelse angår en primær røntgen blænde, til at indblænde et røntgenstrålefelt til den diagnostiske betingede størrelse, så præcist som praktisk muligt.

Ved at frembringelsen er konstrueret med spejl og lysgiver anbragt på den del af blænden som er fast i forhold til røntgenkilden og ved at det kun er sektionen med blænde pladerne som drejes når man ønsker at dreje feltet, opnås at lys og røntgen felterne altid forbliver i fast indbyrdes forhold.

Med diagonale blænde plader, som sammen med de ordinære blænde plader muliggør ottekantet indblænding, kan uønsket stråling yderligere reduceres.

Røntgenfeltet og lysfeltet kan justeres selektivt i X og Y retning og uden at man bliver generet af lys fra lysgiveren.

Fig. 1.



(19) DANMARK

(10) DK 2000 00236 U3



(12) BRUGSMODELSKRIFT

Patent- og
Varemærkestyrelsen

- (51) **Int.Cl. 7:** B 60 P 1/64
(21) **Ansøgningsnr.:** BA 2000 00236
(22) **Indleveringsdag:** 2000-07-18
(24) **Løbedag.:** 2000-07-18
(41) **Alm. tilg. dato:** 2000-08-25
(45) **Registreringsdato:** 2000-08-25
(45) **Publiceringsdato:** 2000-08-25
- (73) **Brugsmodeleindehaver:**
SH montage ApS, Kystvej 2, 3050 Humlebæk, Danmark
- (72) **Frembringer:**
Thomas Skovgaard Nielsen, Kystvej 2, 3050 Humlebæk, Danmark

- (54) **Benævnelse:**
Automatisk mekanisk gearspærre for containerophalerspil

- (57) **Sammendrag:**

Denne frembringelse angår mekanisk gearlåsemekanisme i et wirehejselad for containertransport, som automatisk låser optrækkespillet (drivstationen) når tiprammen er nedtippet til sin transportstilling.



(19) DANMARK

(10) DK 2000 00237 U3



(12) BRUGSMODELSKRIFT

Patent- og
Varemærkestyrelsen

(51) **Int.Cl. 7:** A 23 G 1/18 A 23 G 1/00 A 23 G 3/02
 (21) **Ansøgningsnr.:** BA 2000 00237
 (22) **Indleveringsdag:** 2000-07-25
 (24) **Løbedag.:** 2000-07-25
 (41) **Alm. tilg. dato:** 2000-08-25
 (45) **Registreringsdato:** 2000-08-25
 (45) **Publiceringsdato:** 2000-08-25

(73) **Brugsmodelindehaver:**
Aasted-Mikroverk ApS, Bygmarken 9-17, 3520 Farum, Danmark

(72) **Frembringer:**
Henning Haslund, Kæret 1, Lidemark, 4632 Bjæverskov, Danmark

(74) **Fuldmægtig:**
Heiden A/S, Rømersgade 3, 1362 København K, Danmark

(54) **Benævnelse:**
Apparat til kontinuerlig temperering af chokolademasser

(57) **Sammendrag:**

Opfindelsen angår et apparat (1) til kontinuerlig temperering af chokolademørindeholdende eller anden fedtindeholdende chokolademasse omfattende mindst et massekammer (2) med et skiveformet røreværktøj (5). Det nye ved opfindelsen er, at røreværktøjet (5) omfatter to modstående rørevinger (9, 9') og et mellemliggende skiveelement (10). Herved tilvejebringes der et apparat med et skiveformet røreværktøj, som er både nemt og billigt at fremstille, idet kun rørevingen behøver at efterbearbejdes så de passer fint sammen med massekammeret modstående vægge.

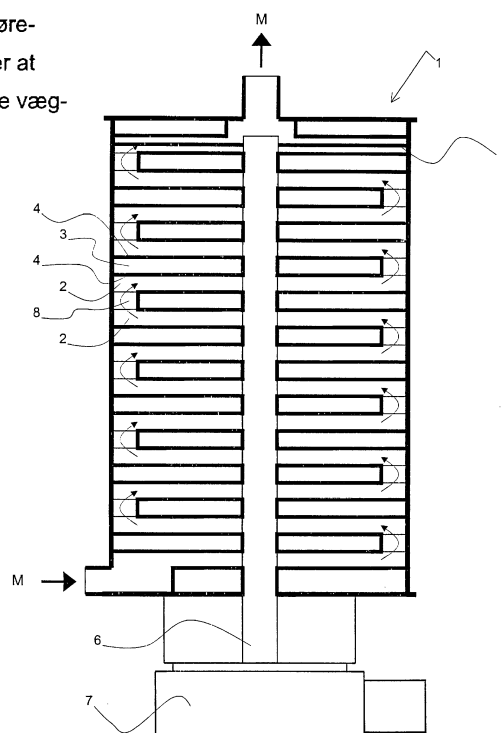


Fig. 1

**ÆNDREDE
BRUGSMODELREGISTRERINGER**

(19) DANMARK

(10) DK 1996 00379 Y6



(12) BRUGSMODELSKRIFT

Patent- og
Varemærkestyrelsen

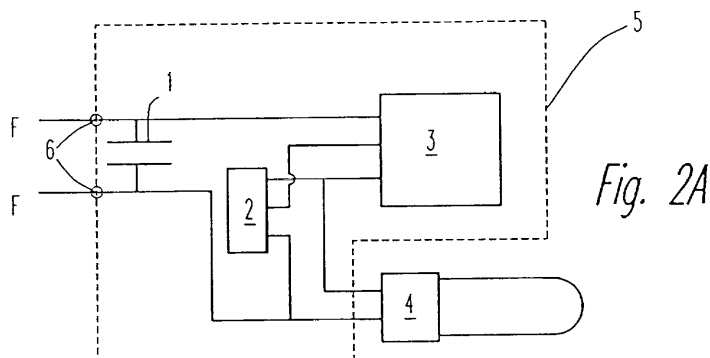
Ændret reg. brugsmodel med prøvning

- (51) **Int.Cl. 6:** H 05 B 41/16 H 05 B 41/36
 (21) **Ansøgningsnr.:** BA 1996 00379
 (22) **Indleveringsdag:** 1996-10-31
 (24) **Løbedag.:** 1994-05-25
 (41) **Alm. tilg. dato:** 1996-10-31
 (45) **Registreringsdato:** 1996-12-27
 (45) **Publiceringsdato:** 2000-08-25
- (30) **Prioritetsoplysninger:**
1994-01-21 DK 0097/94
- (67) **Reg. er en forgrening fra DK pat. ans. nr:**
PA 1994 00584
- (73) **Brugsmodelindehaver:**
A/S Martin Hansen, Nr. Broby Installationsforretning, Vesterågade 18-20, 5672 Broby, Danmark
- (72) **Frembringer:**
John Gustavsen, c/o A/S Martin Hansen, Nr. Broby Installationsforretning, Vesterågade 18-20, 5672 Broby, Danmark
Leif Erik Wraae, Fangelvej 93, 5672 Broby, Danmark
Poul Lunde Hansen, c/o A/S Martin Hansen, Nr. Broby Installationsforretning, Vesterågade 18-20, 5672 Broby, Danmark
- (74) **Fuldmægtig:**
Larsen & Birkeholm A/S, Skandinavisk Patentbureau, Banegårdspladsen 1, 1570 København V, Danmark

- (54) **Benævnelse:**
Belysningsanlæg til væksthuse eller til vejbelysning

- (57) **Sammendrag:**

Et belysningsanlæg, f.eks. i et væksthuse, med et antal højtryks-udladningslamper (4), hver med en strømforsyningskobling (5) med en drosselspole (3), en kondensator (1) og en tændspændingsenhed (2), udføres ved, at strømforsyningen udgøres af et tre-faset vekselstrømsnet, hvortil strømforsyningskoblernes (5) indgangsklemmer (6) tilkobles mellem to faseledninger (F,F), f.eks. via en regulerbar transformator.



Liste over registrerede brugsmodeller, hvori der er anmodet om prøvning eller udslettelse. Listen er i publiceringsnummerorden. Afgørelserne vil blive publiceret, når de foreligger.

Anmodning om prøvning

(51) **Int.Cl. ⁶:** A 47 J 36/12
(10) **Publicerings nr:** DK 1999 00071 U3
(21) **Ansøgningsnr:** BA 1999 00071
(22) **Indleveringsdag:** 1999-02-18
(45) **Registreringsdato:** 1999-06-11

(73) **Indehaver:**
MKE, Krokusvænget 10, 5330 Munkebo, Danmark

Anmodning fremsat af:
Jøni Foodline A/S, Fiskeløkken 2-6, 5330 Munkebo, Danmark

(54) **Benævnelse:**
Hængsel til et låg

Fornyelse af brugsmodeller

Fornyelse af registreringer foretaget i medfør af lov nr.
130 af 26. februar 1992.

(10) Publ.nr.	Gyldig til	(10) Publ.nr.	Gyldig til
DK 1994 00302	2004-08-05		
DK 1994 00322	2004-08-24		
DK 1997 00064	2004-08-08		
DK 1997 00240	2002-04-03		
DK 1997 00265	2003-07-02		
DK 1997 00279	2003-07-11		
DK 1997 00300	2003-08-04		
DK 1997 00304	2003-08-07		
DK 1997 00322	2003-08-21		
DK 1997 00333	2003-09-02		
DK 1997 00353	2003-09-25		

**Liste over registrerede brugsmodeller, der er udslettede.
Listen er i publiceringsnummerorden.**

- (51) **Int.Cl. ⁶:** B 25 H 1/00 B 05 C 13/00
(10) **Publicerings nr:** DK 1999 00242 U3
(21) **Ansøgningsnr:** BA 1999 00242
(22) **Indleveringsdag:** 1999-06-25
(45) **Registreringsdato:** 1999-10-08
- (73) **Indehaver:**
F.K. Teknik/Design ApS, Banevænget 1 A, 5270 Odense N, Danmark
- (54) **Benævnelse:**
Sammenklappelig vogn til justerbart apparat til fiksering af løsdele under bearbejdning
-
- (51) **Int.Cl. ⁶:** A 47 F 10/02
(10) **Publicerings nr:** DK 1995 00213 U3
(21) **Ansøgningsnr:** BA 1995 00213
(22) **Indleveringsdag:** 1995-06-01
(45) **Registreringsdato:** 1995-08-25
- (73) **Indehaver:**
Lars Gudme Udesen, Hesselkrog 10, 7100 Vejle, Danmark
- (54) **Benævnelse:**
Enheder til brug ved salg af et begrænset varesortiment i afgrænsede lokaliteter med få mennesker
-

Ophørte brugsmodelregistreringer

(10) Publ.nr.	Ophørsdato	(10) Publ.nr.	Ophørsdato
DK 1994 00027	2000-01-18		
DK 1994 00030	2000-01-20		
DK 1994 00036	2000-01-21		
DK 1994 00050	2000-01-31		
DK 1997 00017	2000-01-16		
DK 1997 00018	2000-01-07		
DK 1997 00023	2000-08-10		
DK 1997 00026	2000-01-22		
DK 1997 00028	2000-01-23		
DK 1997 00029	2000-01-23		
DK 1997 00036	2000-01-27		
DK 1997 00038	2000-01-27		
DK 1997 00041	2000-01-28		
DK 1997 00042	2000-01-29		
DK 1997 00045	2000-01-30		
DK 1997 00046	2000-01-31		
DK 1997 00047	2000-01-31		
DK 1997 00048	2000-01-31		
DK 1998 00253	1999-11-05		
DK 1998 00318	1999-11-28		

Navneregister

Indehaver/Frembringer	I/F	Klasse	Publ.type	Publ.nr.
AALTO, JOUKO	F	A 01 G 9/10	U3	DK 1999 00134
AASTED-MIKROVERK APS	I	A 23 G 1/18	U3	DK 2000 00237
ANDERS JØRN FJENDBO JØRGENSEN	F	A 61 J 9/00	U3	DK 2000 00159
BERTHELSEN, KIM FOGH	F	A 63 B 57/00	U3	DK 2000 00106
BERTHELSEN, KIM FOGH	I	A 63 B 57/00	U3	DK 2000 00106
DANIEL HOLDING APS	I	F 21 V 35/00	U3	DK 2000 00213
DANIEL HOLDING	I	F 21 V 35/00	U3	DK 2000 00151
DELTA DESIGN	I	B 65 G 23/44	U3	DK 2000 00145
ERGOSCANDIA PRODUKTION A/S	I	A 47 B 21/00	U3	DK 2000 00203
FJELLØ-JENSEN IMAGINEERING	I	F 16 B 12/40	U3	DK 2000 00204
FJELLØ-JENSEN, KIM	F	F 16 B 12/40	U3	DK 2000 00204
FRAUSING, OLE	F	E 04 H 15/20	U3	DK 2000 00212
FRAUSING, OLE	I	E 04 H 15/20	U3	DK 2000 00212
GUSTAVSEN, JOHN	F	H 05 B 41/16	Y6	DK 1996 00379
HANSEN, LARS	F	F 21 V 35/00	U3	DK 2000 00213
HANSEN, MOGENS	F	A 01 B 33/06	U3	DK 2000 00218
HANSEN, POUL LUNDE	F	H 05 B 41/16	Y6	DK 1996 00379
HASLUND, HENNING	F	A 23 G 1/18	U3	DK 2000 00237
INFORM A/S	I	A 61 G 15/14	U3	DK 2000 00107
JENSEN, STEEN WÆRN	F	A 61 G 15/14	U3	DK 2000 00107
JENSEN, SVEND ÅGE	F	H 05 G 1/02	U3	DK 2000 00232
JEROS A/S	I	B 08 B 9/34	U3	DK 2000 00202
JESPERSEN, H. GØTTRUP	F	B 65 G 23/44	U3	DK 2000 00145
JØRGENSEN, KIM KRULL	F	F 21 V 35/00	U3	DK 2000 00151
KATAINEN, EERO	F	A 01 G 9/10	U3	DK 1999 00134
MARTIN HANSEN, A/S	I	H 05 B 41/16	Y6	DK 1996 00379
MOLI APS MOGENS HANSEN	I	A 01 B 33/06	U3	DK 2000 00218
NIELSEN, NIELS	F	A 47 B 21/00	U3	DK 2000 00203
NIELSEN, THOMAS SKOVGAARD	F	B 60 P 1/64	U3	DK 2000 00236
NIEMINEN, TIMO	F	A 01 G 9/10	U3	DK 1999 00134
OMAR, FAROUK	F	B 41 K 1/02	U3	DK 2000 00214
OMAR, FAROUK	I	B 41 K 1/02	U3	DK 2000 00214

Navneregister

Indehaver/Frembringer	I/F	Klasse	Publ. type	Publ. nr.
PUNTA, AARNE	F	A 01 G 9/10	U3	DK 1999 00134
ROLIGHED, BENNY	F	A 47 B 79/00	U3	DK 1999 00183
ROLIGHED, BENNY	I	A 47 B 79/00	U3	DK 1999 00183
ROSDAHL, KNUD	F	B 08 B 9/34	U3	DK 2000 00202
SH MONTAGE APS	I	B 60 P 1/64	U3	DK 2000 00236
SOLARIT APS	I	A 61 J 9/00	U3	DK 2000 00159
SVENDX	I	H 05 G 1/02	U3	DK 2000 00232
SØEGAARD, MORTEN LUND	F	D 06 F 57/12	U3	DK 1999 00173
SØEGAARD, MORTEN LUND	I	D 06 F 57/12	U3	DK 1999 00173
VAPO OY	I	A 01 G 9/10	U3	DK 1999 00134
WRAAE, LEIF ERIK	F	H 05 B 41/16	Y6	DK 1996 00379



**Patent- og
Varemærkestyrelsen**
Erhvervsministeriet

Helgeshøj Allé 81
2630 Taastrup

Tlf. 4350 8000
Fax 4350 8001
E-post pvs@dkpto.dk
www.dkpto.dk

Pr. 1. marts 2000

Patenter
Supplerende beskyttelsescertifikater
Brugsmodeller
Mønstre (design)
Chips (halvledertopografier)
Vare- og fællesmærker
Skorstensmærker og kontorflag
Kommunevåbener og -segl
Publikationer
Erhvervsservice
Kopiservice
Kurser og foredrag

Prisliste vedrørende internationale ansøgninger (PCT) og europæiske patentansøgninger (EPK) samt vedrørende ansøgninger om international varemærkeregistrering og EU-varemærkeregistrering kan fås ved henvendelse til Patent- og Varemærkestyrelsen.

PRISLISTE

(12.1-03/00) Udgivet 15. feb. 2000

Patenter

	kr.
1. Ansøgningsgebyr	
a. Grundgebyr	3000,00
b. Tillægsgebyr for hvert patentkrav ud over 10	300,00
2. Gebyrer for nyhedsundersøgelse af international type (PL §9)	
I Når den svenske patentmyndighed er nyhedsundersøgende:	
a. Grundgebyr	7090,00
b. Tillægsgebyr for hvert krav ud over 10	115,00
c. Ekspeditionsgebyr	500,00
II Når Den Europæiske Patentmyndighed er nyhedsundersøgende:	
a. Grundgebyr	
1. For en prioritetsgivende ansøgning	7090,00
2. I alle andre tilfælde	11120,00
b. Ekspeditionsgebyr	500,00
3. Gebyr for senere indlevering af dansk oversættelse af international ansøgning	1100,00
4. Genoptagelsesgebyr	700,00
5. Patentmeddelelsesgebyr	
a. Grundgebyr	2850,00
b. Tillægsgebyr for hver side ud over 35 sider	80,00
c. Tillægsgebyr for hvert patentkrav, for hvilket der ikke er betalt ansøgningsgebyr	300,00
6. Gebyr for publicering af oversættelser af europæiske patentskrifter	
a. Grundgebyr	2250,00
b. Tillægsgebyr for hver side ud over 35 sider	80,00
7. Gebyr for publicering af ændrede danske patentskrifter	
a. Grundgebyr	2850,00
b. Tillægsgebyr for hver side ud over 35 sider	80,00
8. Gebyr for publicering af ændrede oversættelser af europæiske patentskrifter	
a. Grundgebyr	2250,00
b. Tillægsgebyr for hver side ud over 35 sider	80,00
9. Genoprettelsesgebyr	3000,00
10. Årsgebyrer	
1. gebyrår	500,00
2. gebyrår	500,00
3. gebyrår	500,00
4. gebyrår	1100,00
5. gebyrår	1250,00
6. gebyrår	1400,00
7. gebyrår	1600,00
8. gebyrår	1800,00
9. gebyrår	2050,00
10. gebyrår	2300,00
11. gebyrår	2550,00
12. gebyrår	2800,00
13. gebyrår	3050,00
14. gebyrår	3300,00
15. gebyrår	3600,00
16. gebyrår	3900,00
17. gebyrår	4200,00
18. gebyrår	4500,00
19. gebyrår	4800,00
20. gebyrår	5100,00
Årsgebyrer, der betales senere end forfaldsdag, forhøjes med 20%. Gebyret skal være betalt inden 6 måneder efter forfaldsdagen.	
11. Gebyr for fremsættelse af indsigelse	2000,00
12. Gebyr for administrativ omprøvning	7000,00
13. Klagegebyr	8000,00

Ovennævnte priser skal ikke tillægges moms

Supplerende beskyttelsescertifikater

	kr.
1. Ansøgningsgebyr	3000,00
2. Genoptagelsesgebyr	600,00
3. Genoprettelsesgebyr	3000,00
4. Årsgebyr pr. påbegyndt gebyrår	5100,00

Årsgebyrer, der betales senere end forfaldsdag, forhøjes med 20%.
Gebyret skal være betalt inden 6 måneder efter forfaldsdagen.

5. Gebyr for administrativ omprøvning	1500,00
--	---------

Der skal betales et gebyr på 7000 kr. for eventuel omprøvning af grundpatentet

6. Klagegebyr	4000,00
----------------------------	---------

Ovennævnte priser skal ikke tillægges moms

Brugsmodeller

	kr.
1. Ansøgningsgebyr	2000,00
2. Gebyr for senere indlevering af dansk oversættelse af international ansøgning	1100,00
3. Genoptagelsesgebyr	400,00
4. Fornyelsesgebyrer	
For 1. periode	2000,00
For 2. periode	3000,00

Fornyelsesgebyrer, der betales efter udløbet af den pågældende registreringsperiode, forhøjes med 20%.

5. Gebyr for prøvning før eller efter registrering	4000,00
6. Gebyr for behandling af anmodning om udslettelse	2000,00
7. Gebyr for bekendtgørelse af ændret registrering og publicering af ændret formulering	1100,00
8. Klagegebyr	5000,00

Ovennævnte priser skal ikke tillægges moms

Chips (halvledertopografier)

	kr.
1. Ansøgningsgebyr	1500,00
2. Gebyr for behandling af anmodning af overførelse af ansøgning om registrering	1000,00
3. Klagegebyr	4000,00

Ovennævnte priser skal ikke tillægges moms

Mønstre (design)

1. Ansøgningsgebyr	kr. 1300,00
Tillægsgebyrer:	
a. Ved samregistrering for hvert mønster ud over det første	800,00
b. For bekendtgørelse af hver afbildning ud over den første	400,00
2. Genoptagelsesgebyr	200,00
3. Fornyelsesgebyr	2200,00
Tillægsgebyr ved fornyelse:	
Ved samregistrering for hvert mønster ud over det første	1100,00
Fornyelsesgebyrer inkl. tillægsgebyr, der betales efter udløbet af den pågældende registreringsperiode, forhøjes med 20%.	
4. Klagegebyr	4000,00

Ovennævnte priser skal ikke tillægges moms

Vare- og fællesmærker

1. Ansøgningsgebyr	kr.
a. Grundgebyr	2350,00
b. Tillægsgebyr for hver klasse ud over 3	600,00
Der er i alt 42 klasser	
2. Gebyr for videreførelse af Madrid-Protokolregistrering som dansk vare- eller fællesmærkeansøgning	1500,00
3. Fornyelsesgebyr	
a. Grundgebyr	2800,00
b. Tillægsgebyr for hver klasse ud over 3	600,00
Fornyelsesgebyrer inkl. tillægsgebyr, der betales efter udløbet af den pågældende registreringsperiode, forhøjes med 20%.	
4. Gebyr for anmodning om deling af en ansøgning eller en registrering for hver udskilt ansøgning eller registrering	2000,00
5. Gebyr for fremsættelse af indsigelse	2500,00
6. Gebyr for administrativ ophævelse	2500,00
7. Klagegebyr	4000,00
8. Gebyr for underretning til indehaver af varemærkerettighed	
Årligt gebyr	1400,00

Ovennævnte priser skal ikke tillægges moms

Skorstensmærker og kontorflag

1. Ansøgningsgebyr	kr. 2000,00
--------------------	-------------

Ovennævnte pris skal ikke tillægges moms

Kommunevåbener og -segl

1. Ansøgningsgebyr	kr. 2000,00
--------------------	-------------

Ovennævnte pris skal ikke tillægges moms

Publikationer

1. Årsabonnement	kr.
a. Dansk Patenttidende	1000,00
b. Patentskrifter	
– på papir	8000,00
– på CD-ROM (SPACE-DK)	5000,00
c. Dansk Patentregister	400,00
d. Sammendrag af almindeligt tilgængelige danske patentansøgninger	
– Alle sektioner	8000,00
– sektion A	1600,00
– sektion B	1600,00
– sektion C07 + C12	1600,00
– sektion C, resten	900,00
– sektion D	500,00
– sektion E	900,00
– sektion F	900,00
– sektion G	900,00
– sektion H	900,00
e. Oversættelser af EP-skrifter	8000,00
f. Dansk Brugsmødelidende	600,00
g. Brugsmødelidende	8000,00
h. Dansk Varemærketidende	1000,00
i. Dansk Varemærkerregister	200,00
j. Varemærke-særtidende med §13-afslag	100,00
k. Varemærkeindsigelsestidende	200,00
l. Nye danske varemærkeansøgninger, ugeliste	450,00
m. Dansk Mønstertidende	600,00
n. Dansk Mønstregister	200,00
o. Patenthåndbog, ved tegning af abonnement	500,00
– løblade hertil, pr. side	10,00
p. Brugsmodelhåndbog, ved tegning af abonnement	500,00
– løblade hertil, pr. side	10,00
q. Ankenævnskendelser	
– alle kendelser	4200,00
– kendelser/patent- og brugsmodelområdet	2000,00
– kendelser/vare- og fællesmærkeområdet	2000,00
– kendelser/mønstre- og chipsområdet	400,00

Abonnementer tillægges porto

2. Løssalg	
a. Dansk Patenttidende	40,00
b. Dansk Patentregister	400,00
c. Sammendrag af alm. tilgængelige patentansøgninger	30,00
d. Dansk Varemærketidende	40,00
e. Dansk Varemærkerregister	200,00
f. Varemærke-særtidende med §13-afslag	100,00
g. Varemærkeindsigelsestidende	200,00
h. Varemærkeindsigelsestidende, udk. 1995	300,00
i. Dansk Mønstertidende	40,00
j. Dansk Mønstregister	200,00
k. Dansk Brugsmødelidende	40,00
l. Sammendrag af alm. tilgængelige brugsmodelansøgninger	30,00
m. Fremlæggelses- og patentskrifter på CD-ROM (SPACE-DK)	
– 1993-1999, pr. årgang	5000,00
– 1990-1992, pr. årgang	2000,00

Ovennævnte priser skal ikke tillægges moms

Fremlæggelses-, patent- og brugsmødelidende samt oversættelser af EP-skrifter leveres til gældende kopipris

3. Love og bekendtgørelser	
vedr. industriel ejendomsret	12,00-33,00
4. Andre publikationer	
a. Varemærkeklassifikation	
– alfabetisk liste	500,00
– klassesdelte liste	400,00
b. Mønstreklassifikation	35,00
– ændringer og tilføjelser hertil	15,00

5. "Fra væsen til virksomhed", Danske patenter gennem 100 år (fås på dansk og engelsk), inkl. moms	195,00
--	--------

Ovennævnte priser tillægges moms, hvis andet ikke er angivet

Erhvervsservice

1. Timepris*	kr. 850,00	
2. Løbende overvågninger		
a. Overvågning af ansøgninger Overvågning af dansk patent-, brugsmode-, mønster- eller varemærkeansøgning sammensættes af: Pris pr. år	1500,00	
Pris pr. meddelelse	375,00	
b. Øvrige overvågninger beregnes efter timepris Hertil skal lægges evt. online-udgifter		
3. Navneundersøgelser*		
a. International undersøgelse af patentrettigheder i 1-2 navne inkl. op til 40 referencer	2500,00	
Yderligere referencer, pr. reference	16,00	
Yderligere navne, pr. navn	750,00	
b. Undersøgelse af patent- og brugsmode- rettigheder med gyldighed for Danmark i 1-2 navne	1800,00	
Yderligere navne, pr. navn	375,00	
c. Øvrige navneundersøgelser beregnes efter timepris Hertil skal lægges evt. online-udgifter		
4. Patentfamilieundersøgelser og statusundersøgelser*		
a. Patentfamilieundersøgelse	1000,00	
b. Patentfamilieundersøgelse, inkl. status	2000,00	
c. Statusundersøgelse af udenlandske rettigheder Første nummer	750,00	
Pr. følgende nummer	375,00	
d. Statusundersøgelse af danske rettigheder, pr. nummer	375,00	
e. Øvrige undersøgelser beregnes efter timepris Hertil skal lægges evt. online-udgifter		
5. Kollisionsundersøgelser af varemærker, inkl. 3 klasser*		2400,00
Yderligere klasser, pr. 10 klasser	500,00	
6. Skanning af varemærker*		
a. Første klasse	500,00	
b. Yderligere klasser, pr. klasse	200,00	
c. Skanning af alle 42 klasser	3000,00	
7. LOGO-skanning* , inkl. op til 25 referencer	2100,00	
Yderligere referencer, pr. 25 referencer	500,00	
8. Varemærkedatabase*		
a. Første klasse	3000,00	
b. Yderligere klasser - op til 4, pr. klasse	1500,00	
9. Skanning af varemærker ansøgt eller registreret i udlandet*		
a. Første klasse for 1-2 lande	1000,00	
b. Følgende lande, pr. land	500,00	
c. Følgende klasser, pr. klasse	200,00	
10. Pris for levering pr. telefax	75,00	

* Hastelevering kan aftales mod pristillæg.

Ovennævnte priser tillægges moms

Kopiservice

1. Fotokopier af patent- og brugsmode- publikationer	kr.
a. Ekspedition	30,00
b. Kopipris, pr. side	3,25
Dog minimum 30 kr. pr. publikation (svarende til 9 sider)	
2. Fotokopier, taget på læsesalen ved kontant betaling, pr. side, inkl. moms	3,00
3. Udenlandske patentpublikationer, der ikke findes i egne samlinger	
I ved hjemtagning fra udlandet:	
a. Pris for hjemtagning	100,00
b. Pris pr. publikation	100,00
Hjemtagning af sagsakter fra USA og patent- publikationer og sagsakter fra Sydafrika: Pris efter aftale.	
II ved levering af tilsvarende publikation fra egne samlinger:	
a. Identifikation	100,00
b. Kopipris (3,25 kr. pr. side)	
4. Engelsksprogede sammendrag, der ikke findes i egne samlinger , pr. sammendrag	50,00
5. Tidsskriftsartikler o.l., der ikke findes i egne samlinger	
a. Pris for hjemtagning	100,00
b. Pris pr. artikel	100,00
6. Aktindsigt i europæiske patenter og patentansøgninger	
a. Ekspedition (inkl. EPO-gebyr)	315,00
b. Kopier	
- ved tilsendelse, pr. side	3,25
- ved afhentning, pr. side	2,50
- ved afhentning og kontant betaling, pr. side inkl. moms	3,00
7. Databaseudskrift vedr. en varemærkerettighed	50,00
Ovennævnte priser tillægges moms, hvis andet ikke er angivet	
8. Bekræftet kopi af en patent-, brugsmode-, mønster- eller varemærkeansøgning	300,00
Hertil skal lægges kopiprisen	
9. Bekræftet udskrift af patent-, certifikat-, brugsmode-, topografi-, mønster- eller varemærkesagsregistret	300,00
10. Bekræftet udskrift af registret over kommunevåbener og -segl eller registret over skorstensmærker og kontorflag ..	200,00
11. Udskrift af patent-, certifikat-, brugsmode-, topografi-, mønster- eller varemærkesagsregistret, registret over kommunevåbener og -segl eller registret over skorstensmærker og kontorflag	50,00
Ovennævnte priser skal ikke tillægges moms	
12. Priser for levering	
a. Levering pr. telefax	75,00
b. Ekspreslevering pr. telefax	275,00
c. Ekspreslevering pr. post	200,00
Hertil lægges porto	
Ovennævnte priser tillægges moms	

Kurser og foredrag

1. Kurser	kr.
Priser på åbne og virksomhedsinterne kurser fås ved direkte henvendelse til KursusCentret	
2. Foredrag*	
Første time	2000,00
Følgende timer, pr. time	1500,00
* Særpriser afhængig af deltagerantal og forberedelsestid	
Ovennævnte priser tillægges moms	

