

Dansk Brugsmodel Tidende



Anvendte publikationskoder

W	sammendrag af almindeligt tilgængelig brugsmødelansøgning
U1	almindeligt tilgængelig brugsmødelansøgning uden prøvning
U3	registreret brugsmødel uden prøvning
U4	registreret brugsmødel med prøvning
Y3	registreret brugsmødel uden prøvning - efter U1
Y4	registreret brugsmødel med prøvning - efter U1 eller U3
Y5	ændret registreret brugsmødel uden prøvning - efter U3
Y6	ændret registreret brugsmødel med prøvning - efter U3 eller U4
Z5	ændret registreret brugsmødel uden prøvning - efter U1 eller Y3
Z6	ændret registreret brugsmødel med prøvning - efter U1 eller Y3 eller U1 og Y4

INDHOLD

Klasseregister	401
Brugsmødelregistreringer i publiceringsnummerorden(bilag)	403
Fornyelse af registrerede brugsmødel, i publiceringsnummerorden	424
Registrerede brugsmødel, der er ophørte, i publiceringsnummerorden	425
Navneregister	426
Prisliste	428
Gebyrændringer	432

Abonnementsprisen for årgangen er 600,- kr. Abonnement tegnes i Patent- og Varemærkestyrelsen, Helgeshøj Allé 81, 2630 Tåstrup, tlf. 43 50 85 35, Gironr. 4 02 05 53, hvor enkelte numre sælges for en pris af 40 kr.

Ansvarlig for redaktion: Niels Ravn
Trykt hos Patent- og Varemærkestyrelsen

ISSN 0907-4597

Klasseregister

Liste over almindeligt tilgængelige brugsmodelansøgninger og brugsmodelregistreringer ordnet efter klasser

Forsiderne til ansøgningerne og brugsmodelskrifterne indeholdende bibliografiske oplysninger, sammendrag og tegning m.m. kan ses i de efterfølgende bilag, hvor de står i publiceringsnummerorden.

(51) Klasse	Publ.type	(10) Publ.nr.	(51) Primær klasse
A 01 K 5/02	U3	DK 2000 00206	A 01 K 5/02
A 45 C 11/20	U4	DK 1999 00166	A 45 C 11/20
A 45 C 13/18	U3	DK 2000 00195	A 45 C 13/18
A 45 F 3/46	U4	DK 1999 00166	A 45 C 11/20
A 47 G 7/00	U3	DK 2000 00172	A 47 G 7/00
A 47 G 7/02	U3	DK 2000 00217	B 65 D 85/52
A 62 C 35/00	U3	DK 2000 00094	A 62 C 35/00
A 62 C 35/58	U3	DK 2000 00094	A 62 C 35/00
A 63 B 69/36	U3	DK 2000 00199	A 63 B 69/36
B 01 D 27/10	U3	DK 2000 00208	F 16 N 31/00
B 42 D 15/08	U3	DK 2000 00223	B 42 D 15/08
B 62 B 7/06	U3	DK 2000 00182	B 62 B 7/10
B 62 B 7/10	U3	DK 2000 00182	B 62 B 7/10
B 65 D 5/52	U3	DK 2000 00217	B 65 D 85/52
B 65 D 75/36	U3	DK 2000 00149	B 65 D 75/36
B 65 D 85/52	U3	DK 2000 00217	B 65 D 85/52
B 65 G 57/24	U3	DK 2000 00175	B 66 C 1/48
B 66 C 1/48	U3	DK 2000 00175	B 66 C 1/48
C 04 B 18/16	U3	DK 2000 00140	C 04 B 18/16
D 06 F 57/00	U3	DK 2000 00196	D 06 F 57/00
E 04 D 13/00	U3	DK 2000 00173	E 04 D 13/00
E 04 D 13/072	U3	DK 2000 00173	E 04 D 13/00
E 04 D 13/10	U3	DK 2000 00173	E 04 D 13/00
E 04 D 13/15	U3	DK 2000 00173	E 04 D 13/00
E 06 C 7/18	U3	DK 2000 00165	E 06 C 7/18
F 03 B 13/18	U3	DK 2000 00162	F 03 B 13/18
F 03 B 13/18	U3	DK 2000 00163	F 03 B 13/18
F 16 N 31/00	U3	DK 2000 00208	F 16 N 31/00
G 09 F 1/06	U3	DK 2000 00217	B 65 D 85/52
G 09 F 17/00	U3	DK 2000 00194	G 09 F 17/00

BRUGSMODELREGISTRERINGER

I

PUBLICERINGSNUMMERORDEN

(19) DANMARK

(10) DK 1999 00166 U4



(12) BRUGSMODELSKRIFT

Patent- og
Varemærkestyrelsen

Reg. brugsmodel med prøvning

(51) **Int.Cl.⁶:** A 45 C 11/20 A 45 F 3/46
 (21) **Ansøgningsnr.:** BA 1999 00166
 (22) **Indleveringsdag:** 1999-04-19
 (24) **Løbedag.:** 1999-04-19
 (41) **Alm. tilg. dato:** 2000-07-19
 (45) **Registreringsdato:** 2000-08-11
 (45) **Publiceringsdato:** 2000-08-11

(73) **Brugsmodelindehaver:**
 Torleif Harris Olsen, Niels Ebbesensvej 3C, 5.th., 1911 Frederiksberg C, Danmark

(72) **Frembringer:**
 Torleif Harris Olsen, Niels Ebbesensvej 3C, 5.th., 1911 Frederiksberg C, Danmark

(74) **Fuldmægtig:**
 Larsen & Birkeholm A/S, Skandinavisk Patentbureau, Banegårdspladsen 1, 1570 København V, Danmark

(54) **Benævnelse:**
 Boks til opbevaring og/eller transport af spise- og/eller drikkeservice eller lignende

(56) **Relevante publikationer:**
 US1509930 DE29715765 JP8238126

(57) **Sammendrag:**
 Boks til opbevaring og/eller transport af spise- og/eller drikkeservice eller lignende, f. eks. til placering i en bil. Boksens yderdele omfatter et omslag (1), der har et basisstykke (2), hvorfra der til to modstående sider strækker sig sidestykker (3) og til to andre indbyrdes modstående sider strækker sig yderstykker (6) med tilhørende lukkedele (7). De nævnte dele af omslaget er fleksible og kan bøjes i forhold til hinanden. Basisstykket (2) har på sin inderside midler (10) til fastholdelse af spise- og/eller drikkeservice eller lignende (12 - 22).

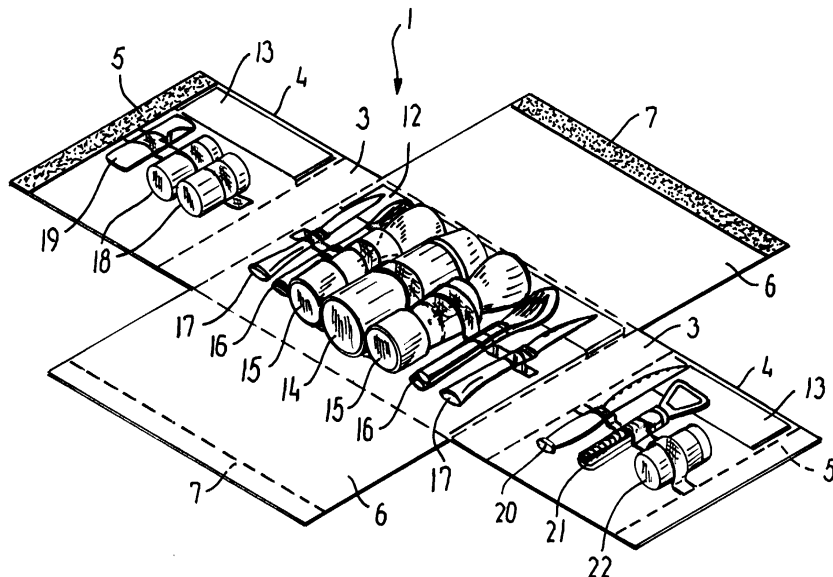


FIG. 2

(19) DANMARK

(10) DK 2000 00094 U3



(12) BRUGSMODELSKRIFT

Patent- og
Varemærkestyrelsen

- (51) **Int.Cl. 7:** A 62 C 35/00 A 62 C 35/58
 (21) **Ansøgningsnr.:** BA 2000 00094
 (22) **Indleveringsdag:** 2000-03-13
 (24) **Løbedag.:** 1999-02-01
 (41) **Alm. tilg. dato:** 2000-03-13
 (45) **Registreringsdato:** 2000-08-11
 (45) **Publiceringsdato:** 2000-08-11
- (30) **Prioritetsoplysninger:**
 1998-02-02 FI 980232 1998-03-27 FI 980705 1998-04-03 FI 980772
- (67) **Reg. er en forgrening fra europæisk pat. ans. nr.:**
 99902559.6
- (73) **Brugsmodeleindehaver:**
 SUNDHOLM, Göran, Ilmari Kiannon kuja 3, SF-04310 Tuusula, Finland
- (72) **Frembringer:**
 SUNDHOLM, Göran, Ilmari Kiannon kuja 3, SF-04310 Tuusula, Finland
- (74) **Fuldmægtig:**
 Hofman-Bang A/S, Hans Bekkevolds Allé 7, 2900 Hellerup, Danmark

- (54) **Benævnelse:**
 Drivkilde for tilledning af slukningsmedium til et sprøjtehoved med henblik på brandslukning

- (57) **Sammendrag:**
 Opfindelsen angår en drivkilde for tilledning af slukningsmedium til mindst et sprøjtehoved (2,3;200,300;2000,3000) med henblik på brandslukning. Drivkilden omfatter en væskekilde (5;500;501) og en gaskilde (9;900), blandeorganer til blanding af væske og gas, samt transportorganer for tilledning af væsken og gassen til sprøjtehovedet, således at et slukningsmedium, der indbefatter en væskekomponent og en gaskomponent, fremføres til sprøjtehovedet med henblik på frigørelse derfra i form af en blanding af gas og væskedråber. Drivkilden er ejendommelig ved, at blandeorganerne omfatter et cylinderstempelapparat (50) omfattende et første stempel (12) anbragt inden i en første cylinder (10) og et andet stempel (13) anbragt inden i en anden cylinder (11), idet begge cylindre omfatter et første kammer (14 henholdsvis 16) og et andet kammer (15 henholdsvis 17), at gaskilden (9;900) alternativt er forbundet til det andet kammer (15) inde i den første cylinder eller det andet kammer (17) inde i den anden cylinder gennem et rør-system (24), hvortil der er forbundet en retningsventil (19,19'), at retningsventilen (19,19') ved hjælp af en styreindretning (7,7') bringes til at indtage en første

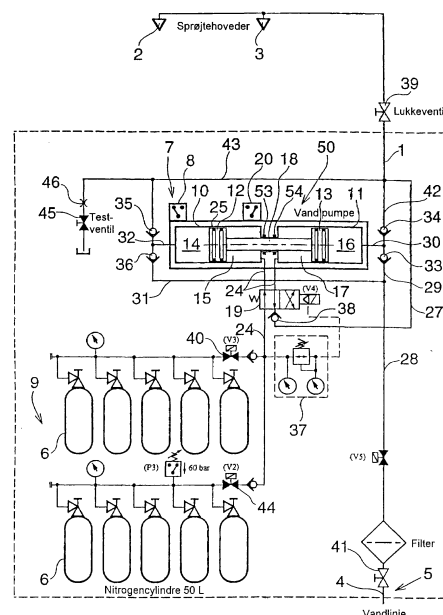


Fig. 1

Fortsætter på næste side

driftsstilling til at holde en forbindelse mellem gaskilden (9;900) og det andet kammer (15) inde i den første cylinder åben, samt en forbindelse mellem det andet kammer (17) af den anden cylinder og et udløbsledning (1;1,100) i transportorganet åbent, og i en anden driftsstilling at holde en forbindelse mellem gaskilden (9;900) og det andet kammer (17) inde i den anden cylinder åben, samt en forbindelse mellem det andet kammer (15) inde i den første cylinder og udløbsledningen (1;1,100) åbent.

(19) DANMARK

(10) DK 2000 00140 U3

(12) **BRUGSMODELSKRIFT**Patent- og
Varemærkestyrelsen

-
- (51) **Int.Cl. 7:** C 04 B 18/16
(21) **Ansøgningsnr.:** BA 2000 00140
(22) **Indleveringsdag:** 2000-04-17
(24) **Løbedag.:** 2000-04-17
(41) **Alm. tilg. dato:** 2000-08-11
(45) **Registreringsdato:** 2000-08-11
(45) **Publiceringsdato:** 2000-08-11
- (73) **Brugsmodelindehaver:**
Stig Esben Mægaard Kristensen, Landmålervej 6, 2800 Lyngby, Danmark
- (72) **Frembringer:**
Stig Esben Mægaard Kristensen, Landmålervej 6, 2800 Lyngby, Danmark

-
- (54) **Benævnelse:**
Mursten og mørtel fremstillet af nedknust byggeaffald

- (57) **Sammendrag:**
Byggematerialer fremstillet af nedknust byggeaffald (mursten og mørtel).
Mørtelen fremstilles ved at blande det nedknuste byggeaffald med bindemiddel.
Mursten fremstilles i støbeform, hvorefter de lufttørres.

(19) DANMARK

(10) DK 2000 00149 U3



(12) BRUGSMODELSKRIFT

Patent- og
Varemærkestyrelsen

- (51) **Int.Cl. 7:** B 65 D 75/36
 (21) **Ansøgningsnr.:** BA 2000 00149
 (22) **Indleveringsdag:** 2000-04-26
 (24) **Løbedag.:** 2000-04-26
 (41) **Alm. tilg. dato:** 2000-08-11
 (45) **Registreringsdato:** 2000-08-11
 (45) **Publiceringsdato:** 2000-08-11
- (73) **Brugsmodelindehaver:**
 AGRO - S.Å.F., v/ SVEND & JOHN FILTHUTH, STILLINGVEJ 2, 8471 Sabro, Danmark
- (72) **Frembringer:**
 John Filthuth, Stillingvej 2, 8471 Sabro, Danmark
 Svend Åge Filthuth, Albjergparken 6, 2660 Brøndby Strand, Danmark

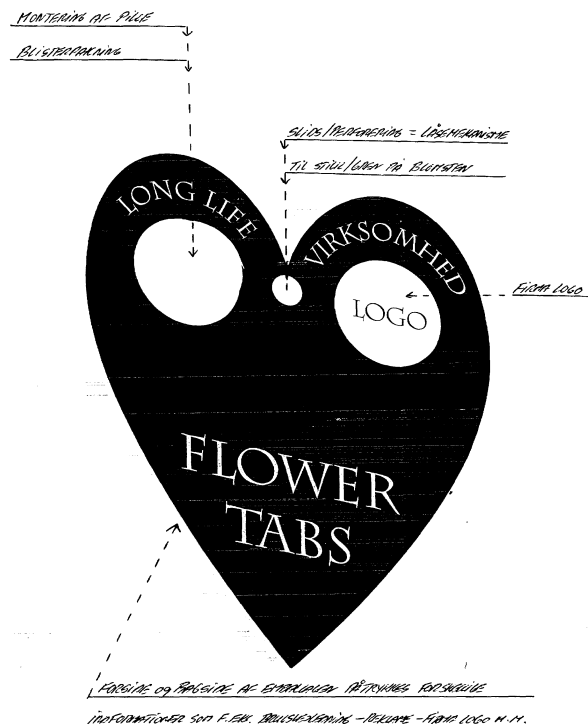
- (54) **Benævnelse:**
 Hjerterformet emballage

- (57) **Sammendrag:**
 Denne frembringelse angår en emballage der i sin opbygning har flere funktioner. Den ene funktion er at kunne påmontere en pille i en lufttæt blisterpakning, som forbrugerne efterfølgende har let ved at trykke ud i en tilpasset vandmængde (vase/kande/kar m.m.)

Den anden funktion er som en emballage, hvor der er indbygget en låse/gribe mekanisme, så emballagen er nem at montere på stil/gren eller andet emne.

Den tredje funktion er både af reklame værdi, mulighed for påtryk af brugsvejledning, samt evt. firma logo m.m.

Emballagen kan have alle størrelser og udformninger, men fortrinsvis hjerte formet, og fortrinsvis i en størrelse af 3 til 6 cm., lige som emballagen kan have alle farver.



(19) DANMARK

(10) DK 2000 00162 U3



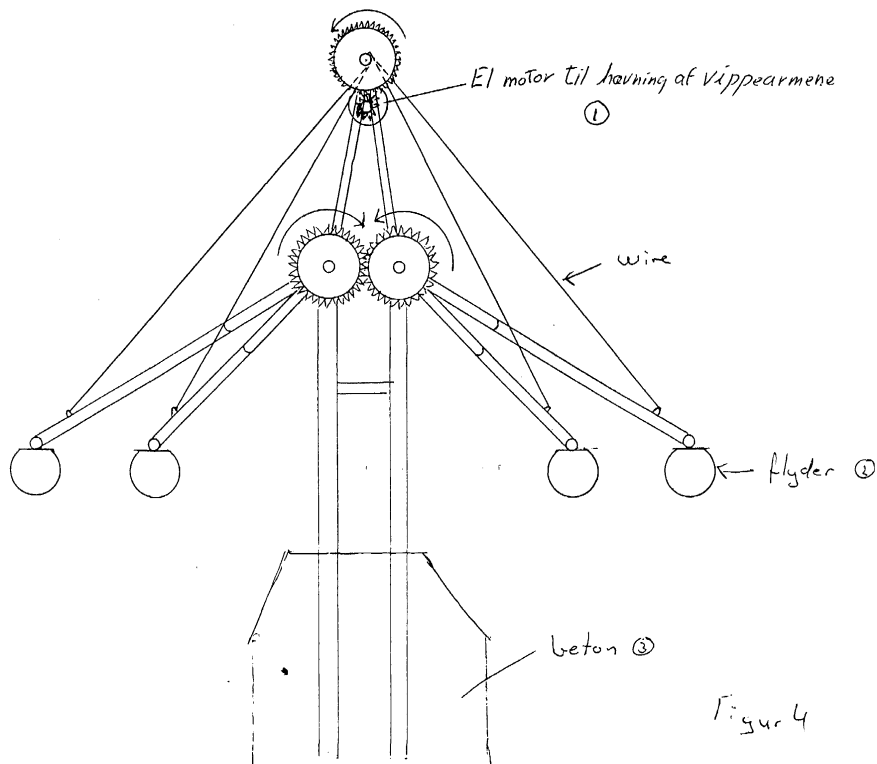
(12) BRUGSMODELSKRIFT

Patent- og
Varemærkestyrelsen

- (51) **Int.Cl. 7:** F 03 B 13/18
 (21) **Ansøgningsnr.:** BA 2000 00162
 (22) **Indleveringsdag:** 2000-05-08
 (24) **Løbedag.:** 2000-05-08
 (41) **Alm. tilg. dato:** 2000-08-11
 (45) **Registreringsdato:** 2000-08-11
 (45) **Publiceringsdato:** 2000-08-11
- (73) **Brugsmodelindehaver:**
 Niels Arpe Hansen, Gørnlandsparken 88c, 6715 Esbjerg N, Danmark
 Keld Hansen, Hovedgaden 63, 6621 Gesten, Danmark
- (72) **Frembringer:**
 Niels Arpe Hansen, Gørnlandsparken 88c, 6715 Esbjerg N, Danmark
 Keld Hansen, Hovedgaden 63, 6621 Gesten, Danmark

- (54) **Benævnelse:**
 Elhejseværk

- (57) **Sammendrag:**
 Et hejseværket som kan aktiveres på forskellig vis, enten ved for høje bølger, for meget vind, overophedning af generator for kold vandtemperatur eller andre ting. Ved aktivering af elmotor til hævnning af vippearne vil dette medfører at vippearne hæves op af vandet og dette vil få bølgekraftmaskinen til at stoppe.



(19) DANMARK

(10) DK 2000 00163 U3



(12) BRUGSMODELSKRIFT

Patent- og
Varemærkestyrelsen

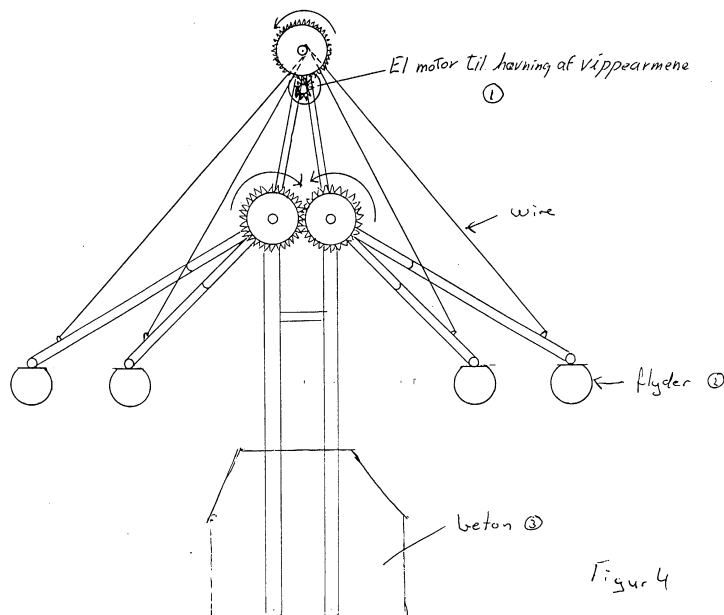
(51) **Int.Cl. 7:** F 03 B 13/18
 (21) **Ansøgningsnr.:** BA 2000 00163
 (22) **Indleveringsdag:** 2000-05-08
 (24) **Løbedag.:** 2000-05-08
 (41) **Alm. tilg. dato:** 2000-08-11
 (45) **Registreringsdato:** 2000-08-11
 (45) **Publiceringsdato:** 2000-08-11

(73) **Brugsmodelindehaver:**
 Niels Arpe Hansen, Gørnlandsparken 88c, 6715 Esbjerg N, Danmark
 Keld Hansen, Hovedgaden 63, 6621 Gesten, Danmark

(72) **Frembringer:**
 Niels Arpe Hansen, Gørnlandsparken 88c, 6715 Esbjerg N, Danmark
 Keld Hansen, Hovedgaden 63, 6621 Gesten, Danmark

(54) **Benævnelse:**
 Bølgekraftmaskine

(57) **Sammendrag:**
 Selve bølgemaskinen er bygget op på den måde, at den både kan stå på havbunden, via et par søjler der er forankret ned i en betonklods, eller den kan stilles på et fartøj, der er bygget der til. Bølgekraftmaskinen kan enten køre som én maskine eller disse kan kobles sammen i større enheder med flere bølgekraftmaskiner.
 Bølgekraftmaskinen er bygget op på den måde, at der ligger to overliggende aksler, der drejer mod hinanden, og er forbundet med tandhjul i hver ende, som derved giver en jævn fordeling af trækket hele vejen rundt, hvorved man kan tage kræfterne ud i hvilken som helst af enderne af maskinen. De to overliggende aksler er ligeledes forbunden med en masse vippearmer der har hver især sin vippearms, som igen har hver især sin ponton, fastmonteret i den yderste ende. Disse pontoner biver hver i ser, påvirket af de bølger der rammer disse pontoner, det er kun de opadgående bølger der bliver udnyttet, når bølgen er forbi, og vippearmen er på vej ned, går den i frigear. Sidevippearmerne er bygget på den måde, at der er sat skråstiver på, både formeden og for oven. Op og ned er det vippearmsrøret med låselejerne der styrer kræfterne. Det nye ved bølgekraftmaskinen er vippearmsrøret, med de to låseleje, som låser sig fast hver gang vippearmen går op, og derved drejer drivkraftakslen rundt.



(19) DANMARK

(10) DK 2000 00165 U3



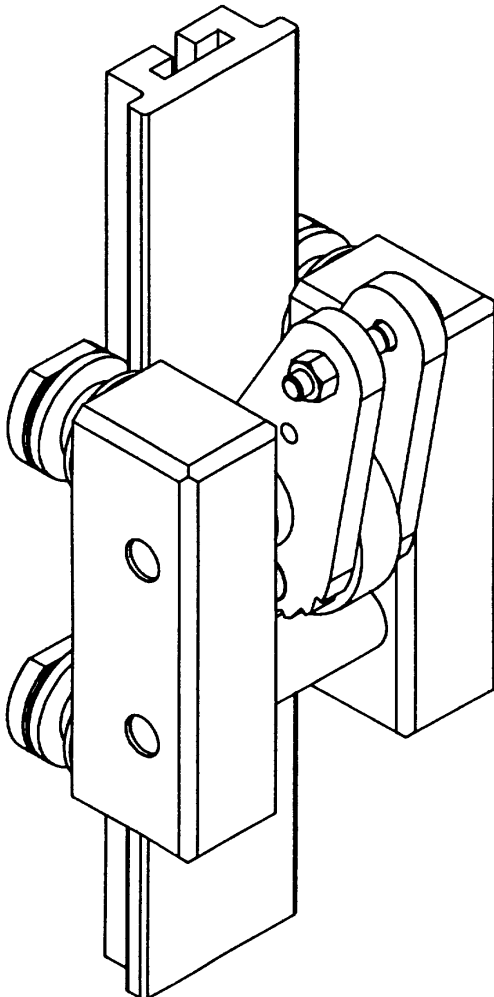
(12) BRUGSMODELSKRIFT

Patent- og
Varemærkestyrelsen

- (51) **Int.Cl. 7:** E 06 C 7/18
(21) **Ansøgningsnr.:** BA 2000 00165
(22) **Indleveringsdag:** 2000-05-09
(24) **Løbedag.:** 2000-05-09
(41) **Alm. tilg. dato:** 2000-08-11
(45) **Registreringsdato:** 2000-08-11
(45) **Publiceringsdato:** 2000-08-11
- (73) **Brugsmodeleindehaver:**
Avanti Stigefabrik A/S, Høgevej 19, 3400 Hillerød, Danmark
- (72) **Frembringere:**
P. Gunnar Petersen, Pile Alle 3, 3480 Fredensborg, Danmark

- (54) **Benævnelse:**
Faldsikringssystem

- (57) **Sammendrag:**
Frembringelsen angår en faldsikringskinne beregnet for fastspænding på forskellige faste stigers trin. Det nye består i at skinnen er opbygget som en lav T-skinne, hvor anlægsfladen på den tilhørende løber griber ind på siden af skinnen i dens fulde højde.



(19) DANMARK

(10) DK 2000 00172 U3



(12) BRUGSMODELSKRIFT

Patent- og
Varemærkestyrelsen

- (51) **Int.Cl. 7:** A 47 G 7/00
(21) **Ansøgningsnr.:** BA 2000 00172
(22) **Indleveringsdag:** 2000-05-16
(24) **Løbedag.:** 2000-05-16
(41) **Alm. tilg. dato:** 2000-08-11
(45) **Registreringsdato:** 2000-08-11
(45) **Publiceringsdato:** 2000-08-11
- (73) **Brugsmodelindehaver:**
MUNK Dansk Design, Højen 4, 4400 Kalundborg, Danmark
- (72) **Frembringer:**
Lisbeth Munk, Højen 4, 4400 Kalundborg, Danmark

- (54) **Benævnelse:**
Stage til krukker o.l

- (57) **Sammendrag:**
Denne frembringelse angår en stage som kan fastholde krukker, urtepotter o.l. i mange forskellige størrelser, idet stagens arme, p.g.a materialets beskaffenhed, kan tilpasses de pågældende emner.

Stagen kan påsvejses forskellige emner, som f.eks. jordspyd, vægophæng o.l.

*fig. 1*

(19) DANMARK

(10) DK 2000 00173 U3



(12) **BRUGSMODELSKRIFT**

Patent- og
Varemærkestyrelsen

(51) **Int.Cl. 7:** E 04 D 13/00 E 04 D 13/072 E 04 D 13/10 E 04 D 13/15
 (21) **Ansøgningsnr.:** BA 2000 00173
 (22) **Indleveringsdag:** 2000-05-17
 (24) **Løbedag.:** 2000-05-17
 (41) **Alm. tilg. dato:** 2000-08-11
 (45) **Registreringsdato:** 2000-08-11
 (45) **Publiceringsdato:** 2000-08-11

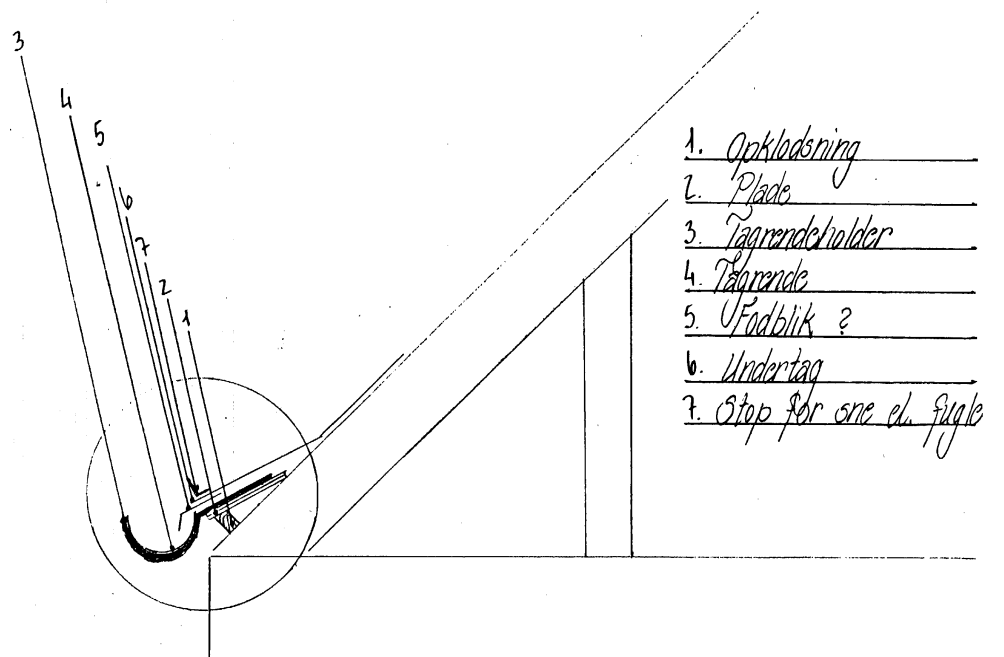
(73) **Brugsmodelindehaver:**
 Erly Bechsgaard, Tam Højvej 36, Gårde, 6870 Ølgod, Danmark
 Tommy Simonsen, Pilevej 37, 6880 Tarm, Danmark

(72) **Frembringer:**
 Erly Bechsgaard, Tam Højvej 36, Gårde, 6870 Ølgod, Danmark
 Tommy Simonsen, Pilevej 37, 6880 Tarm, Danmark

(54) **Benævnelse:**
 Præfabrikeret tagfod

(57) **Sammendrag:**
 Frembringelsen vedrører en tagfodsløsning standard præfabrikeret, hvor det er sædvanligt at man har op til syv arbejdsgange ved montage af tagfodsløsningen på byggepladsen. Ifølge frembringelsen kan der i en arbejdsgang monteres en præfabrikeret tagfod. Tagfodsløsningen produceres efter forudgående bestilling med oplysninger om længde og taghældning.

Tegning nr. 2



(19) DANMARK

(10) DK 2000 00175 U3



(12) BRUGSMODELSKRIFT

Patent- og
Varemærkestyrelsen

(51) **Int.Cl. 7:** B 66 C 1/48 B 65 G 57/24
(21) **Ansøgningsnr.:** BA 2000 00175
(22) **Indleveringsdag:** 2000-05-18
(24) **Løbedag.:** 2000-05-18
(41) **Alm. tilg. dato:** 2000-08-11
(45) **Registreringsdato:** 2000-08-11
(45) **Publiceringsdato:** 2000-08-11

(73) **Brugsmodelindehaver:**
DK-Yale I/S, Lerbækvej 22, 2680 Solrød Strand, Danmark

(72) **Frembringer:**
Erik Pedersen, Basnæsvej 18, 4700 Næstved, Danmark
Allan Juul Petersn, Hvilebækvænge 64, 3520 Farum, Danmark

(54) **Benævnelse:**
Klemåb til løft og transport af flamingo -, plast-, træ- og stålkasser

(57) **Sammendrag:**
Denne frembringelse angår et angrebsåb indenfor handling af kasser af forskellige størrelser og vægt. Kasserne fastholdes af klemenheder der angriber og klemmer i kassernes lodrette sider. Klem/slip samt hejs/fir funktionen foretages fra ågets styrehåndtag der kan vippe 90°.



(19) DANMARK

(10) DK 2000 00182 U3



(12) BRUGSMODELSKRIFT

Patent- og
Varemærkestyrelsen

(51) **Int.Cl. 7:** B 62 B 7/10 B 62 B 7/06
(21) **Ansøgningsnr.:** BA 2000 00182
(22) **Indleveringsdag:** 2000-05-25
(24) **Løbedag.:** 2000-05-25
(41) **Alm. tilg. dato:** 2000-08-11
(45) **Registreringsdato:** 2000-08-11
(45) **Publiceringsdato:** 2000-08-11

(73) **Brugsmodelindehaver:**
Odder Barnevognsfabrik A/S, Ballevej 7, 8300 Odder, Danmark

(72) **Frembringer:**
Dorthe Feveile Kjerkegaard, Mejerivej 2, 7140 Stouby, Danmark

(54) **Benævnelse:**
Barne- og klapvognsstel sammenklappeligt i tværetningen

(57) **Sammendrag:**
Barne- og klapvogne udrustes normalt med sammenklappelige stel.

En meget udbredt anordning, er rørstel der klappes sammen i længderetningen om et omdrejningspunkt efter sakseprincippet, hvorved stallets højde reduceres.

Væsentlige ulemper ved eksisterende anordninger er, at antallet af enkeltdele for at tilvejebringe anordningen er betragteligt, og at højden på sammenklappede stel stadig er betydelig. Dertil kommer, at det af pladshensyn ofte er nødvendigt at afmontere hjulene.

Med frembringelsen ønskes tilvejebragt en forbedret type således, at antallet af komponenter kan reduceres, nye materialer anvendes, og den nødvendige opbevaringsplads reduceres.



Figur 2.

(19) DANMARK

(10) DK 2000 00194 U3



(12) BRUGSMODELSKRIFT

Patent- og
Varemærkestyrelsen

-
- (51) **Int.Cl. 7:** G 09 F 17/00
(21) **Ansøgningsnr.:** BA 2000 00194
(22) **Indleveringsdag:** 2000-06-06
(24) **Løbedag.:** 2000-06-06
(41) **Alm. tilg. dato:** 2000-08-11
(45) **Registreringsdato:** 2000-08-11
(45) **Publiceringsdato:** 2000-08-11
- (73) **Brugsmodelindehaver:**
Paw Simon Krogh, Magnoliavej 8, 7100 Vejle, Danmark
- (72) **Frembringer:**
Paw Simon Krogh, Magnoliavej 8, 7100 Vejle, Danmark

-
- (54) **Benævnelse:**
Knudfri vimpel

- (57) **Sammendrag:**
Frembringelsen angår en vimpel som ikke slår knuder under vajning. Denne virkning opnåes uden at dette er synligt eller påvirker vimplens naturlige bevægelse i vinden. Det nye ved frembringelsen er at der i vimplens midtersøm, permanent og uden at det kan ses, i området omkring den frie ende, indses et medie i plast, nylon eller andet materiale. Det indsatte medie kendetegnes ved at være smalt, tynd, aflang og i en meget begrænset længde (10-30 cm) og ved at være fleksibel, men alligevel yde en vis modstand.

(19) DANMARK

(10) DK 2000 00195 U3



(12) BRUGSMODELSKRIFT

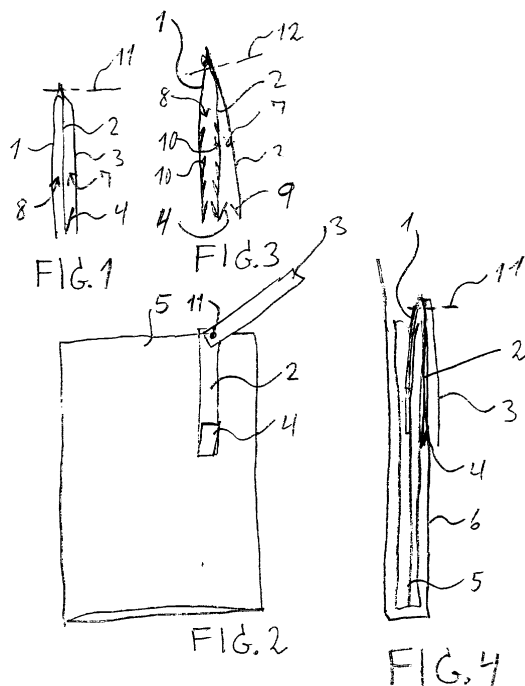
Patent- og
Varemærkestyrelsen

- (51) **Int.Cl. 7:** A 45 C 13/18
 (21) **Ansøgningsnr.:** BA 2000 00195
 (22) **Indleveringsdag:** 2000-06-06
 (24) **Løbedag.:** 2000-06-06
 (41) **Alm. tilg. dato:** 2000-08-11
 (45) **Registreringsdato:** 2000-08-11
 (45) **Publiceringsdato:** 2000-08-11
- (73) **Brugsmodelindehaver:**
 Jørgen Rødhus, Giliamshavevej 2, 9330 Dronninglund, Danmark
 Erik Schelde Petersen, Kolshøj 6, 8800 Viborg, Danmark
- (72) **Frembringer:**
 Jørgen Rødhus, Giliamshavevej 2, 9330 Dronninglund, Danmark
 Erik Schelde Petersen, Kolshøj 6, 8800 Viborg, Danmark
- (74) **Fuldmægtig:**
 PATRADE A/S, Åboulevarden 21, 8000 Århus C, Danmark

- (54) **Benævnelse:**
 Sikkerhedsspænde

(57) **Sammendrag:**

Der beskrives et sikkerhedsspænde. Det omfatter en inderarm (1), en mellemarm (2), en yderarm (3) samt en låsestang (4). Når et sikkerhedsspænde placeres om kantområdet på en pung og omkring et kantområde på en lomme (6) opnås en sikkerhed mod utilsigtet fjernelse af pungen. Sikkerhedsspændet betjenes let ved at svinge yderarmen (3) i et plan stort set parallelt med pungen for at frigøre kantområdet på lommen (6). Herved kan tegnebog sammen med sikkerhedsspændet udtages af lommen.



(19) DANMARK

(10) DK 2000 00196 U3



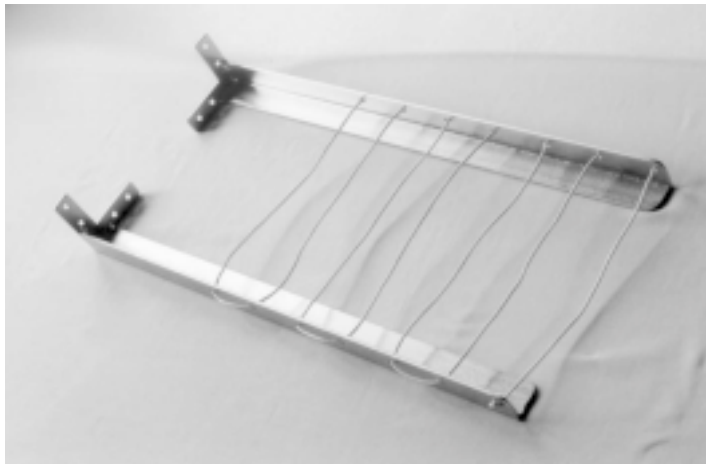
(12) BRUGSMODELSKRIFT

Patent- og
Varemærkestyrelsen

-
- (51) **Int.Cl. 7:** D 06 F 57/00
(21) **Ansøgningsnr.:** BA 2000 00196
(22) **Indleveringsdag:** 2000-06-06
(24) **Løbedag.:** 2000-06-06
(41) **Alm. tilg. dato:** 2000-08-11
(45) **Registreringsdato:** 2000-08-11
(45) **Publiceringsdato:** 2000-08-11
- (73) **Brugsmodelindehaver:**
KALIBER 12, Frederikssundsvej 109 2tv., 2400 København NV, Danmark
- (72) **Frembringer:**
Kaj Hammargren, Frederikssundsvej 109 2 tv., 2400 København NV, Danmark
Birgitte Lindberg, Svendborggade 16 2 th., 2100 København Ø, Danmark
-

- (54) **Benævnelse:**
Tørrestativ

- (57) **Sammendrag:**
Et stabilt monteret – regulerbart – rustfrit – holdbart tørrestativ.



(19) DANMARK

(10) DK 2000 00199 U3



(12) BRUGSMODELSKRIFT

Patent- og
Varemærkestyrelsen

- (51) **Int.Cl. 7:** A 63 B 69/36
 (21) **Ansøgningsnr.:** BA 2000 00199
 (22) **Indleveringsdag:** 2000-06-08
 (24) **Løbedag.:** 2000-06-08
 (41) **Alm. tilg. dato:** 2000-08-11
 (45) **Registreringsdato:** 2000-08-11
 (45) **Publiceringsdato:** 2000-08-11
- (73) **Brugsmodelindehaver:**
 Thomas Juhl Kristensen, Granvej 4, lejl. 2, 7190 Billund, Danmark
- (72) **Frembringer:**
 Thomas Juhl Kristensen, Granvej 4, lejl. 2, 7190 Billund, Danmark

- (54) **Benævnelse:**
 Den tilbagekommende golfbold med "svirvel"

- (57) **Sammendrag:**
 Frembringelsen angår en trænergolfbold fastgjort til en linie, opdelt i en uelastisk og elastiskdel. Linen fastgøres til jordspyd via en svirvel, således der ikke opstår snoninger på linen når bolden spinner. Frembringelsen tillader at træne driverslag f.eks egen have eller lignende steder. Med frembringelsen opleves en naturtro fornemmelse af boldens hårdhed, vægt, slagstyrke og retning, og uden risiko for flyvske bolde.

Figurfortegnelse.
 1 golfbold.

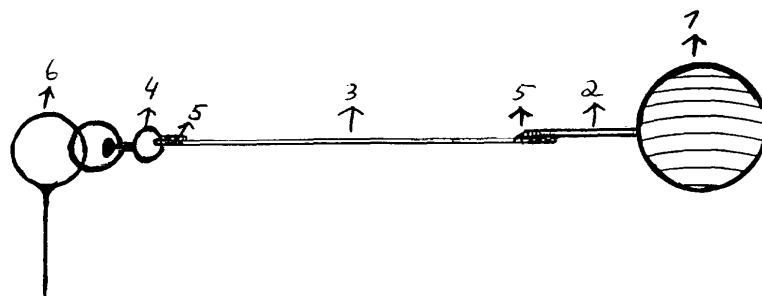
2 uelastisk line.

3 elastisk line.

4 svirvel .

5 linesamling .

6 jordspyd.



(19) DANMARK

(10) DK 2000 00206 U3



(12) BRUGSMODELSKRIFT

Patent- og
Varemærkestyrelsen

(51) **Int.Cl. 7:** A 01 K 5/02
 (21) **Ansøgningsnr.:** BA 2000 00206
 (22) **Indleveringsdag:** 2000-06-14
 (24) **Løbedag.:** 2000-06-14
 (41) **Alm. tilg. dato:** 2000-08-11
 (45) **Registreringsdato:** 2000-08-11
 (45) **Publiceringsdato:** 2000-08-11

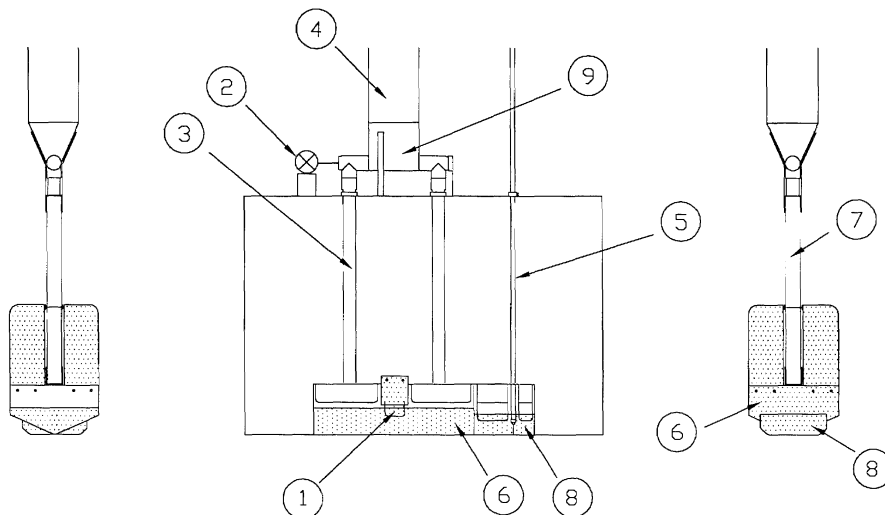
(73) **Brugsmodeledehaver:**
 Hans Højer Fodermekanisering ApS, Kagstrupvej 2, Kagstrup, 4160 Herlufmagle, Danmark

(72) **Frembringer:**
 Hans Højer Christensen, Kagstrupvej 2, Kagstrup, 4160 Herlufmagle, Danmark

(54) **Benævnelse:**
 Eletronisk foderautomat til svin

(57) **Sammendrag:**

Denne frembringelse angår elektronisk foderautomat til svin, hvor det nye er, at udfodring startes når dyrene påvirker en elektronisk kontaktplade. På kendte foderautomater skal dyrene påvirke selve foderpladen/beholderen, dette giver en vis modstand og risiko for kagedannelse pga. fugt, og kan medføre for lille foderoptagelse samt risiko for foderspild. Ligeledes er det nyt at drifttid og pausetid kan reguleres.



Figur 1. Eksempel på udførelse af elektronisk foderautomat til svin.

(19) DANMARK

(10) DK 2000 00208 U3



(12) BRUGSMODELSKRIFT

Patent- og
Varemærkestyrelsen

(51) **Int.Cl. 7:** F 16 N 31/00 B 01 D 27/10
 (21) **Ansøgningsnr.:** BA 2000 00208
 (22) **Indleveringsdag:** 2000-06-16
 (24) **Løbedag.:** 2000-06-16
 (41) **Alm. tilg. dato:** 2000-08-11
 (45) **Registreringsdato:** 2000-08-11
 (45) **Publiceringsdato:** 2000-08-11

(73) **Brugsmodelindehaver:**
Bjarne Thorup Andreasen, Platanvej 40, 7700 Thisted, Danmark

(72) **Frembringer:**
Bjarne Thorup Andreasen, Platanvej 40, 7700 Thisted, Danmark

(74) **Fuldmægtig:**
Ole Olsson, Kardbyvej 19, Tastum, 7850 Stoholm Jylland, Danmark

(54) **Benævnelse:**
Prop til anvendelse på bilmotor

(57) **Sammendrag:**
Frembringelsen angår en prop til anvendelse på en bilmotor, nærmere bestemt til anbringelse på oliefilterets plads efter demontering af dette i forbindelse med skrotning af motoren. Proppen har til formål at hindre oliespild ved udsivning gennem de smøreoliekanaler, som i motorblokken udmunder ved oliefilteret, og som blotlægges, når oliefilteret fjernes.

Proppen ifølge opfindelsen er ejendommelig ved, at have et med indvendigt gevind forsynet centralt bundhul, som er tilpasset gevindet på den gevindstuds, som er indpresset i motorblokken, og på hvilken oliefilteret er påskruet. Endvidere ved, at der koncentrisk omkring dette bundhul er udformet en tætningsflange, hvis udvendige diameter i hovedsagen svarer til diameteren på oliefilterets analoge tætningsflange (tætningsring), således at samtlige blotlagte smøreoliekanaler lukkes af proppen, når denne er monteret. Modsat gevindhullet og tætningsflangen er proppen forsynet med et fingergreb, eksempelvis et vingegreb, som gør det muligt at påskruet og spænde proppen uden brug af værktøj. Med proppen monteret hindrer man effektivt udsivning af olie fra motoren.

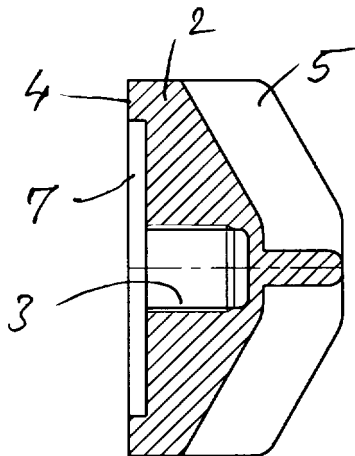


Fig. 4

(19) DANMARK

(10) DK 2000 00217 U3



(12) BRUGSMODELSKRIFT

Patent- og
Varemærkestyrelsen

(51) **Int.Cl. 7:** B 65 D 85/52 A 47 G 7/02 G 09 F 1/06 B 65 D 5/52
 (21) **Ansøgningsnr.:** BA 2000 00217
 (22) **Indleveringsdag:** 2000-06-29
 (24) **Løbedag.:** 2000-06-29
 (41) **Alm. tilg. dato:** 2000-08-11
 (45) **Registreringsdato:** 2000-08-11
 (45) **Publiceringsdato:** 2000-08-11

(73) **Brugsmodelindehaver:**
 Dansk Kraftemballage A/S, Jens Holms Vej 51, 6000 Kolding, Danmark

(72) **Frembringer:**
 Allan Jensen, Indre Ringvej 223, 7000 Fredericia, Danmark

(74) **Fuldmægtig:**
 Budde, Schou & Ostenfeld A/S, Vester Søgade 10, 1601 København V, Danmark

(54) **Benævnelse:**
 Displaysokkel til blomsterspande

(57) **Sammendrag:**
 Display fortrinsvis beregnet til blomsterspande hvor displayet omfatter to dele: en kombineret top- og mellemdel (1) og en bunddel (12). Displayet er fremstillet af to plane råemner, der ved foldning langs passende anbragte foldelinier og efterfølgende samling ved hjælp af passende udskæringer og fremspring kan frembringe ovennævnte kombinerede top- og mellemdel samt bunddel. Den kombinerede top- og mellemdel kan efter samling heraf indføres i ovennævnte bunddel (12) ved indføring af en nedre del (8) af top- og mellemdelens lodrette sideflader i tilsvarende spalter (17) udformet ved foldning i ovennævnte bunddel (12) og fastholdes i bunddelen ved indføring af klapper (9) i ovennævnte nederste del (8) i tilsvarende spalter (21) i bunddelen (12). Topdelen og bunddelen er forsynet med passende udformede udsparringer til udtagelig fastholdelse af blomsterspande af tilsvarende tværsnit.

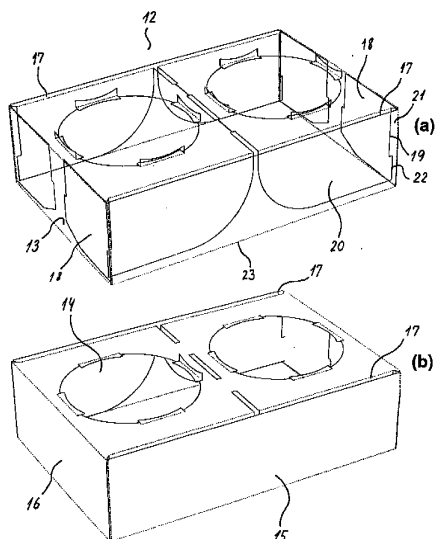


Fig. 4

(19) DANMARK

(10) DK 2000 00223 U3



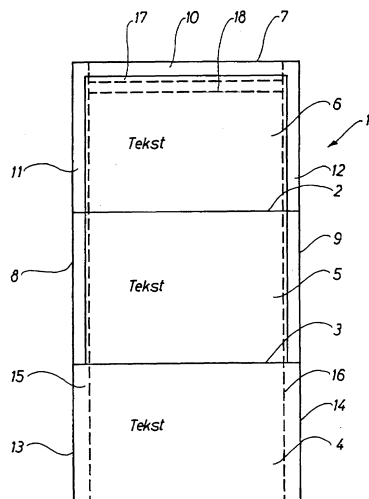
(12) BRUGSMODELSKRIFT

Patent- og
Varemærkestyrelsen

- (51) **Int.Cl. 7:** B 42 D 15/08
 (21) **Ansøgningsnr.:** BA 2000 00223
 (22) **Indleveringsdag:** 2000-07-05
 (24) **Løbedag.:** 1997-11-26
 (41) **Alm. tilg. dato:** 2000-07-05
 (45) **Registreringsdato:** 2000-08-11
 (45) **Publiceringsdato:** 2000-08-11
- (67) **Reg. er en forgrening fra DK pat. ans. nr:**
 PA 1997 01354
- (73) **Brugsmodeleindehaver:**
 Notex Leasing & Trading v/Niels Lindahl, Mothsvej 65 A, 2840 Holte, Danmark
 Ole Hansen, Sølperupvej 4, 4733 Tappernøje, Danmark
- (72) **Frembringer:**
 Ole Hansen, Sølperupvej 4, 4733 Tappernøje, Danmark
 Niels Lindahl, Mothsvej 65 A, 2840 Holte, Danmark
- (74) **Fuldmægtig:**
 Chas. Hude A/S, H.C. Andersens Boulevard 33, 1553 København V, Danmark

- (54) **Benævnelse:**
 Selvklæbende svarkort, som kan lukkes og derunder forsegles

- (57) **Sammendrag:**
 Et svarkort, som kan lukkes og derunder forsegles, består af et rektangulært ark (1), som kan foldes langs to foldelinier (3, 4). For at arket kan forsegles på enkel måde, har det selvklæbende base langs en endekant (7) og dele af to sidekanter (8, 9). Denne selvklæbende base er dækket af afrivningsstrimler (10, 11, 12), og inden for disse afrivningsstrimler findes overrivningsperforeringslinier (15, 16) i kortets fulde længde og andre overrivningsperforeringslinier (17, 18) i nærheden af endekanten (7). Herved kan kortet let lukkes, efter at modtageren af kortet sammen med en vare har udfyldt kortet, og ligeledes kan det let åbnes, efter at det er blevet returneret til varens afsender.



Fornyelse af brugsmødelidende

Fornyelse af registreringer foretaget i medfør af lov nr. 130 af 26. februar 1992.

(10) Publ.nr.	Gyldig til	(10) Publ.nr.	Gyldig til
DK 1994 00280	2004-07-11		
DK 1994 00287	2004-07-21		
DK 1997 00183	2003-04-29		
DK 1997 00283	2003-07-17		
DK 1997 00293	2003-07-28		
DK 1997 00318	2003-08-19		
DK 2000 00049	2003-04-24		

Ophørte brugsmodelregistreringer

(10) Publ.nr.	Ophørsdato	(10) Publ.nr.	Ophørsdato
DK 1994 00013	2000-01-11		
DK 1994 00019	2000-01-14		
DK 1997 00001	2000-01-06		
DK 1997 00007	2000-01-09		
DK 1997 00008	2000-01-09		
DK 1997 00013	2000-01-13		

Navneregister

Indehaver/Frembringer	I/F	Klasse	Publ.type	Publ.nr.
AGRO - S.Å.F.	I	B 65 D 75/36	U3	DK 2000 00149
ANDREASEN, BJARNE THORUP	F	F 16 N 31/00	U3	DK 2000 00208
ANDREASEN, BJARNE THORUP	I	F 16 N 31/00	U3	DK 2000 00208
AVANTI STIGEFABRIK A/S	I	E 06 C 7/18	U3	DK 2000 00165
CHRISTENSEN, HANS HØJER	F	A 01 K 5/02	U3	DK 2000 00206
DANSK KRAFTEMBALLAGE A/S	I	B 65 D 85/52	U3	DK 2000 00217
DK-YALE I/S	I	B 66 C 1/48	U3	DK 2000 00175
ERLY BECHSGAARD	F	E 04 D 13/00	U3	DK 2000 00173
ERLY BECHSGAARD	I	E 04 D 13/00	U3	DK 2000 00173
FILTHUTH, JOHN	F	B 65 D 75/36	U3	DK 2000 00149
FILTHUTH, SVEND ÅGE	F	B 65 D 75/36	U3	DK 2000 00149
HAMMARGREN, KAJ	F	D 06 F 57/00	U3	DK 2000 00196
HANS HØJER FODERMEKANISERING APS	I	A 01 K 5/02	U3	DK 2000 00206
HANSEN, KELD	F	F 03 B 13/18	U3	DK 2000 00162
HANSEN, KELD	F	F 03 B 13/18	U3	DK 2000 00163
HANSEN, KELD	I	F 03 B 13/18	U3	DK 2000 00162
HANSEN, KELD	I	F 03 B 13/18	U3	DK 2000 00163
HANSEN, NIELS ARPE	F	F 03 B 13/18	U3	DK 2000 00162
HANSEN, NIELS ARPE	F	F 03 B 13/18	U3	DK 2000 00163
HANSEN, NIELS ARPE	I	F 03 B 13/18	U3	DK 2000 00162
HANSEN, NIELS ARPE	I	F 03 B 13/18	U3	DK 2000 00163
HANSEN, OLE	F	B 42 D 15/08	U3	DK 2000 00223
HANSEN, OLE	I	B 42 D 15/08	U3	DK 2000 00223
JENSEN, ALLAN	F	B 65 D 85/52	U3	DK 2000 00217
KALIBER	I	D 06 F 57/00	U3	DK 2000 00196
KJERKEGAARD, DORTHE FEVEILE	F	B 62 B 7/10	U3	DK 2000 00182
KRISTENSEN, STIG ESBEN MAEGAARD	F	C 04 B 18/16	U3	DK 2000 00140
KRISTENSEN, STIG ESBEN MAEGAARD	I	C 04 B 18/16	U3	DK 2000 00140
KRISTENSEN, THOMAS JUHL	F	A 63 B 69/36	U3	DK 2000 00199
KRISTENSEN, THOMAS JUHL	I	A 63 B 69/36	U3	DK 2000 00199
KROGH, PAW SIMON	F	G 09 F 17/00	U3	DK 2000 00194
KROGH, PAW SIMON	I	G 09 F 17/00	U3	DK 2000 00194

Navneregister

Indehaver/Frembringer	I/F	Klasse	Publ. type	Publ. nr.
LINDAHL, NIELS	F	B 42 D 15/08	U3	DK 2000 00223
LINDBERG, BIRGITTE	F	D 06 F 57/00	U3	DK 2000 00196
MUNK DANSK DESIGN	I	A 47 G 7/00	U3	DK 2000 00172
MUNK, LISBETH	F	A 47 G 7/00	U3	DK 2000 00172
NOTEX LEASING & TRADING	I	B 42 D 15/08	U3	DK 2000 00223
ODDER BARNEVOGNSFABRIK A/S	I	B 62 B 7/10	U3	DK 2000 00182
OLSEN, TORLEIF HARRIS	F	A 45 C 11/20	U4	DK 1999 00166
OLSEN, TORLEIF HARRIS	I	A 45 C 11/20	U4	DK 1999 00166
PEDERSEN, ERIK	F	B 66 C 1/48	U3	DK 2000 00175
PETERSEN, ERIK SCHELDE	F	A 45 C 13/18	U3	DK 2000 00195
PETERSEN, ERIK SCHELDE	I	A 45 C 13/18	U3	DK 2000 00195
PETERSEN, P. GUNNAR	F	E 06 C 7/18	U3	DK 2000 00165
PETERSN, ALLAN JUUL	F	B 66 C 1/48	U3	DK 2000 00175
RØDHUS, JØRGEN	F	A 45 C 13/18	U3	DK 2000 00195
RØDHUS, JØRGEN	I	A 45 C 13/18	U3	DK 2000 00195
SIMONSEN, TOMMY	F	E 04 D 13/00	U3	DK 2000 00173
SIMONSEN, TOMMY	I	E 04 D 13/00	U3	DK 2000 00173
SUNDHOLM, GORAN	F	A 62 C 35/00	U3	DK 2000 00094
SUNDHOLM, GORAN	I	A 62 C 35/00	U3	DK 2000 00094



**Patent- og
Varemærkestyrelsen**
Erhvervsministeriet

Helgeshøj Allé 81
2630 Taastrup

Tlf. 4350 8000
Fax 4350 8001
E-post pvs@dkpto.dk
www.dkpto.dk

Pr. 1. marts 2000

Patenter
Supplerende beskyttelsescertifikater
Brugsmodeller
Mønstre (design)
Chips (halvledertopografier)
Vare- og fællesmærker
Skorstensmærker og kontorflag
Kommunevåbener og -segl
Publikationer
Erhvervsservice
Kopiservice
Kurser og foredrag

Prisliste vedrørende internationale ansøgninger (PCT) og europæiske patentansøgninger (EPK) samt vedrørende ansøgninger om international varemærkeregistrering og EU-varemærkeregistrering kan fås ved henvendelse til Patent- og Varemærkestyrelsen.

**P
R
I
S
L
I
S
T
E**

(12.1-03/00) Udgivet 15. feb. 2000

Patenter

	kr.
1. Ansøgningsgebyr	
a. Grundgebyr	3000,00
b. Tillægsgebyr for hvert patentkrav ud over 10	300,00
2. Gebyrer for nyhedsundersøgelse af international type (PL §9)	
I Når den svenske patentmyndighed er nyhedsundersøgende:	
a. Grundgebyr	7090,00
b. Tillægsgebyr for hvert krav ud over 10	115,00
c. Ekspeditionsgebyr	500,00
II Når Den Europæiske Patentmyndighed er nyhedsundersøgende:	
a. Grundgebyr	
1. For en prioritetsgivende ansøgning	7090,00
2. I alle andre tilfælde	11120,00
b. Ekspeditionsgebyr	500,00
3. Gebyr for senere indlevering af dansk oversættelse af international ansøgning	1100,00
4. Genoptagelsesgebyr	700,00
5. Patentmeddelelsesgebyr	
a. Grundgebyr	2850,00
b. Tillægsgebyr for hver side ud over 35 sider	80,00
c. Tillægsgebyr for hvert patentkrav, for hvilket der ikke er betalt ansøgningsgebyr	300,00
6. Gebyr for publicering af oversættelser af europæiske patentskrifter	
a. Grundgebyr	2250,00
b. Tillægsgebyr for hver side ud over 35 sider	80,00
7. Gebyr for publicering af ændrede danske patentskrifter	
a. Grundgebyr	2850,00
b. Tillægsgebyr for hver side ud over 35 sider	80,00
8. Gebyr for publicering af ændrede oversættelser af europæiske patentskrifter	
a. Grundgebyr	2250,00
b. Tillægsgebyr for hver side ud over 35 sider	80,00
9. Genoprettelsesgebyr	3000,00
10. Årsgebyrer	
1. gebyrår	500,00
2. gebyrår	500,00
3. gebyrår	500,00
4. gebyrår	1100,00
5. gebyrår	1250,00
6. gebyrår	1400,00
7. gebyrår	1600,00
8. gebyrår	1800,00
9. gebyrår	2050,00
10. gebyrår	2300,00
11. gebyrår	2550,00
12. gebyrår	2800,00
13. gebyrår	3050,00
14. gebyrår	3300,00
15. gebyrår	3600,00
16. gebyrår	3900,00
17. gebyrår	4200,00
18. gebyrår	4500,00
19. gebyrår	4800,00
20. gebyrår	5100,00
Årsgebyrer, der betales senere end forfaldsdag, forhøjes med 20%. Gebyret skal være betalt inden 6 måneder efter forfaldsdagen.	
11. Gebyr for fremsættelse af indsigelse	2000,00
12. Gebyr for administrativ omprøvning	7000,00
13. Klagegebyr	8000,00

Ovennævnte priser skal ikke tillægges moms

Supplerende beskyttelsescertifikater

	kr.
1. Ansøgningsgebyr	3000,00
2. Genoptagelsesgebyr	600,00
3. Genoprettelsesgebyr	3000,00
4. Årsgebyr pr. påbegyndt gebyrår	5100,00

Årsgebyrer, der betales senere end forfaldsdag, forhøjes med 20%.
Gebyret skal være betalt inden 6 måneder efter forfaldsdagen.

5. Gebyr for administrativ omprøvning	1500,00
--	---------

Der skal betales et gebyr på 7000 kr. for eventuel omprøvning af grundpatentet

6. Klagegebyr	4000,00
----------------------------	---------

Ovennævnte priser skal ikke tillægges moms

Brugsmodeller

	kr.
1. Ansøgningsgebyr	2000,00
2. Gebyr for senere indlevering af dansk oversættelse af international ansøgning	1100,00
3. Genoptagelsesgebyr	400,00
4. Fornyelsesgebyrer	
For 1. periode	2000,00
For 2. periode	3000,00

Fornyelsesgebyrer, der betales efter udløbet af den pågældende registreringsperiode, forhøjes med 20%.

5. Gebyr for prøvning før eller efter registrering	4000,00
6. Gebyr for behandling af anmodning om udslettelse	2000,00
7. Gebyr for bekendtgørelse af ændret registrering og publicering af ændret formulering	1100,00
8. Klagegebyr	5000,00

Ovennævnte priser skal ikke tillægges moms

Chips (halvledertopografier)

	kr.
1. Ansøgningsgebyr	1500,00
2. Gebyr for behandling af anmodning af overførelse af ansøgning om registrering	1000,00
3. Klagegebyr	4000,00

Ovennævnte priser skal ikke tillægges moms

Mønstre (design)

1. Ansøgningsgebyr	kr. 1300,00
Tillægsgebyrer:	
a. Ved samregistrering for hvert mønster ud over det første	800,00
b. For bekendtgørelse af hver afbildning ud over den første	400,00
2. Genoptagelsesgebyr	200,00
3. Fornyelsesgebyr	2200,00
Tillægsgebyr ved fornyelse:	
Ved samregistrering for hvert mønster ud over det første	1100,00
Fornyelsesgebyrer inkl. tillægsgebyr, der betales efter udløbet af den pågældende registreringsperiode, forhøjes med 20%.	
4. Klagegebyr	4000,00

Ovennævnte priser skal ikke tillægges moms

Vare- og fællesmærker

1. Ansøgningsgebyr	kr. 2350,00
a. Grundgebyr	2350,00
b. Tillægsgebyr for hver klasse ud over 3	600,00
Der er i alt 42 klasser	
2. Gebyr for videreførelse af Madrid-Protokolregistrering som dansk vare- eller fællesmærkeansøgning	1500,00
3. Fornyelsesgebyr	
a. Grundgebyr	2800,00
b. Tillægsgebyr for hver klasse ud over 3	600,00
Fornyelsesgebyrer inkl. tillægsgebyr, der betales efter udløbet af den pågældende registreringsperiode, forhøjes med 20%.	
4. Gebyr for anmodning om deling af en ansøgning eller en registrering for hver udskilt ansøgning eller registrering	2000,00
5. Gebyr for fremsættelse af indsigelse	2500,00
6. Gebyr for administrativ ophævelse	2500,00
7. Klagegebyr	4000,00
8. Gebyr for underretning til indehaver af varemærkerettighed	
Årligt gebyr	1400,00

Ovennævnte priser skal ikke tillægges moms

Skorstensmærker og kontorflag

1. Ansøgningsgebyr	kr. 2000,00
--------------------	-------------

Ovennævnte pris skal ikke tillægges moms

Kommunevåbener og -segl

1. Ansøgningsgebyr	kr. 2000,00
--------------------	-------------

Ovennævnte pris skal ikke tillægges moms

Publikationer

1. Årsabonnement	kr. 1000,00
a. Dansk Patenttidende	1000,00
b. Patentskrifter	
– på papir	8000,00
– på CD-ROM (SPACE-DK)	5000,00
c. Dansk Patentregister	400,00
d. Sammendrag af almindeligt tilgængelige danske patentansøgninger	
– Alle sektioner	8000,00
– sektion A	1600,00
– sektion B	1600,00
– sektion C07 + C12	1600,00
– sektion C, resten	900,00
– sektion D	500,00
– sektion E	900,00
– sektion F	900,00
– sektion G	900,00
– sektion H	900,00
e. Oversættelser af EP-skrifter	8000,00
f. Dansk Brugsmodeltidende	600,00
g. Brugsmodelskrifter	8000,00
h. Dansk Varemærketidende	1000,00
i. Dansk Varemærkerregister	200,00
j. Varemærke-særtidende med §13-afslag	100,00
k. Varemærkeindsigelsestidende	200,00
l. Nye danske varemærkeansøgninger, ugeliste	450,00
m. Dansk Mønstertidende	600,00
n. Dansk Mønsterregister	200,00
o. Patenthåndbog, ved tegning af abonnement	500,00
– løblade hertil, pr. side	10,00
p. Brugsmodelhåndbog, ved tegning af abonnement	500,00
– løblade hertil, pr. side	10,00
q. Ankenævnskendelser	
– alle kendelser	4200,00
– kendelser/patent- og brugsmodelområdet	2000,00
– kendelser/vare- og fællesmærkeområdet	2000,00
– kendelser/mønster- og chipsområdet	400,00

Abonnementer tillægges porto

2. Løssalg	
a. Dansk Patenttidende	40,00
b. Dansk Patentregister	400,00
c. Sammendrag af alm. tilgængelige patentansøgninger	30,00
d. Dansk Varemærketidende	40,00
e. Dansk Varemærkerregister	200,00
f. Varemærke-særtidende med §13-afslag	100,00
g. Varemærkeindsigelsestidende	200,00
h. Varemærkeindsigelsestidende, udk. 1995	300,00
i. Dansk Mønstertidende	40,00
j. Dansk Mønsterregister	200,00
k. Dansk Brugsmodeltidende	40,00
l. Sammendrag af alm. tilgængelige brugsmodelansøgninger	30,00
m. Fremlæggelses- og patentskrifter på CD-ROM (SPACE-DK)	
– 1993-1999, pr. årgang	5000,00
– 1990-1992, pr. årgang	2000,00

Ovennævnte priser skal ikke tillægges moms

Fremlæggelses-, patent- og brugsmodelskrifter samt oversættelser af EP-skrifter leveres til gældende kopipris

3. Love og bekendtgørelser	vedr. industriel ejendomsret 12,00-33,00
4. Andre publikationer	
a. Varemærkeklassifikation	
– alfabetisk liste	500,00
– klassedelt liste	400,00
b. Mønsterklassifikation	35,00
– ændringer og tilføjelser hertil	15,00
5. "Fra væsen til virksomhed", Danske patenter gennem 100 år (fås på dansk og engelsk), inkl. moms	195,00

Ovennævnte priser tillægges moms, hvis andet ikke er angivet

Erhvervsservice

1. Timepris*	kr. 850,00	
2. Løbende overvågninger		
a. Overvågning af ansøgninger Overvågning af dansk patent-, brugsmode-, mønster- eller varemærkeansøgning sammensættes af: Pris pr. år	1500,00	
Pris pr. meddelelse	375,00	
b. Øvrige overvågninger beregnes efter timepris Hertil skal lægges evt. online-udgifter		
3. Navneundersøgelser*		
a. International undersøgelse af patentrettigheder i 1-2 navne inkl. op til 40 referencer	2500,00	
Yderligere referencer, pr. reference	16,00	
Yderligere navne, pr. navn	750,00	
b. Undersøgelse af patent- og brugsmode-, mønsterrettigheder med gyldighed for Danmark i 1-2 navne	1800,00	
Yderligere navne, pr. navn	375,00	
c. Øvrige navneundersøgelser beregnes efter timepris Hertil skal lægges evt. online-udgifter		
4. Patentfamilieundersøgelser og statusundersøgelser*		
a. Patentfamilieundersøgelse	1000,00	
b. Patentfamilieundersøgelse, inkl. status	2000,00	
c. Statusundersøgelse af udenlandske rettigheder Første nummer	750,00	
Pr. følgende nummer	375,00	
d. Statusundersøgelse af danske rettigheder, pr. nummer	375,00	
e. Øvrige undersøgelser beregnes efter timepris Hertil skal lægges evt. online-udgifter		
5. Kollisionsundersøgelser af varemærker, inkl. 3 klasser*		2400,00
Yderligere klasser, pr. 10 klasser	500,00	
6. Skanning af varemærker*		
a. Første klasse	500,00	
b. Yderligere klasser, pr. klasse	200,00	
c. Skanning af alle 42 klasser	3000,00	
7. LOGO-skanning* , inkl. op til 25 referencer	2100,00	
Yderligere referencer, pr. 25 referencer	500,00	
8. Varemærkedatabase*		
a. Første klasse	3000,00	
b. Yderligere klasser - op til 4, pr. klasse	1500,00	
9. Skanning af varemærker ansøgt eller registreret i udlandet*		
a. Første klasse for 1-2 lande	1000,00	
b. Følgende lande, pr. land	500,00	
c. Følgende klasser, pr. klasse	200,00	
10. Pris for levering pr. telefax	75,00	

* Hastelevering kan aftales mod pristillæg.

Ovennævnte priser tillægges moms

Kopiservice

1. Fotokopier af patent- og brugsmodepublikationer	kr.	
a. Ekspedition	30,00	
b. Kopipris, pr. side	3,25	
Dog minimum 30 kr. pr. publikation (svarende til 9 sider)		
2. Fotokopier, taget på læsesalen ved kontant betaling, pr. side, inkl. moms	3,00	
3. Udenlandske patentpublikationer, der ikke findes i egne samlinger		
I ved hjemtagning fra udlandet:		
a. Pris for hjemtagning	100,00	
b. Pris pr. publikation	100,00	
Hjemtagning af sagsakter fra USA og patentpublikationer og sagsakter fra Sydafrika: Pris efter aftale.		
II ved levering af tilsvarende publikation fra egne samlinger:		
a. Identifikation	100,00	
b. Kopipris (3,25 kr. pr. side)		
4. Engelsksprogede sammendrag, der ikke findes i egne samlinger , pr. sammendrag		50,00
5. Tidsskriftsartikler o.l., der ikke findes i egne samlinger		
a. Pris for hjemtagning	100,00	
b. Pris pr. artikel	100,00	
6. Aktindsigt i europæiske patenter og patentansøgninger		
a. Ekspedition (inkl. EPO-gebyr)	315,00	
b. Kopier		
- ved tilsendelse, pr. side	3,25	
- ved afhentning, pr. side	2,50	
- ved afhentning og kontant betaling, pr. side inkl. moms	3,00	
7. Databaseudskrift vedr. en varemærkeretlighed	50,00	
Ovennævnte priser tillægges moms, hvis andet ikke er angivet		
8. Bekræftet kopi af en patent-, brugsmode-, mønster- eller varemærkeansøgning	300,00	
Hertil skal lægges kopiprisen		
9. Bekræftet udskrift af patent-, certifikat-, brugsmode-, topografi-, mønster- eller varemærkesagsregistret	300,00	
10. Bekræftet udskrift af registret over kommunevåbener og -segl eller registret over skorstensmærker og kontorflag ..	200,00	
11. Udskrift af patent-, certifikat-, brugsmode-, topografi-, mønster- eller varemærkesagsregistret, registret over kommunevåbener og -segl eller registret over skorstensmærker og kontorflag	50,00	
Ovennævnte priser skal ikke tillægges moms		
12. Priser for levering		
a. Levering pr. telefax	75,00	
b. Ekspreslevering pr. telefax	275,00	
c. Ekspreslevering pr. post	200,00	
Hertil lægges porto		
Ovennævnte priser tillægges moms		

Kurser og foredrag

1. Kurser	kr.
Priser på åbne og virksomhedsinterne kurser fås ved direkte henvendelse til KursusCentret	
2. Foredrag*	
Første time	2000,00
Følgende timer, pr. time	1500,00
* Særpriser afhængig af deltagerantal og forberedelsestid	
Ovennævnte priser tillægges moms	

Gebyrændringer

pr. 1. januar 2001



**Patent- og
Varemærkestyrelsen**
Erhvervsministeriet

Helgeshøj Allé 81
2630 Taastrup

Tlf. 43 50 80 00

Fax 43 50 80 01

Postgiro 8 989 923

E-post pvs@dkpto.dk

www.dkpto.dk

Ændringerne er markeret med *

Patenter

	kr.
1. Ansøgningsgebyr	
a. Grundgebyr	3000,00
b. Tillægsgebyr for hvert patentkrav ud over 10	300,00
2. Gebyrer for nyhedsundersøgelse af international type (PL §9)	
I Når den svenske patentmyndighed er nyhedsundersøgende:	
a. Grundgebyr	7090,00
b. Tillægsgebyr for hvert krav ud over 10	115,00
c. Ekspeditionsgebyr	500,00
II Når Den Europæiske Patentmyndighed er nyhedsundersøgende:	
a. Grundgebyr	
1. For en prioritetsgivende ansøgning	7090,00
2. I alle andre tilfælde	11120,00
b. Ekspeditionsgebyr	500,00
3. Gebyr for senere indlevering af dansk oversættelse af international ansøgning	1100,00
4. Genoptagelsesgebyr	700,00
5. Patentmeddelelsesgebyr	
a. Grundgebyr	2850,00
b. Tillægsgebyr for hver side ud over 35 sider	80,00
c. Tillægsgebyr for hvert patentkrav, for hvilket der ikke er betalt ansøgningsgebyr	300,00
6. Gebyr for publicering af oversættelser af europæiske patentskrifter	
a. Grundgebyr	1700,00 *
b. Tillægsgebyr for hver side ud over 35 sider	80,00
7. Gebyr for publicering af ændrede danske patentskrifter	
a. Grundgebyr	2850,00
b. Tillægsgebyr for hver side ud over 35 sider	80,00
8. Gebyr for publicering af ændrede oversættelser af europæiske patentskrifter	
a. Grundgebyr	1700,00 *
b. Tillægsgebyr for hver side ud over 35 sider	80,00

	kr.
9. Genoprettelsesgebyr	3000,00
10. Årsgebyrer	
1. gebyrår	500,00
2. gebyrår	500,00
3. gebyrår	500,00
4. gebyrår	1100,00
5. gebyrår	1250,00
6. gebyrår	1400,00
7. gebyrår	1600,00
8. gebyrår	1800,00
9. gebyrår	2050,00
10. gebyrår	2300,00
11. gebyrår	2550,00
12. gebyrår	2800,00
13. gebyrår	3050,00
14. gebyrår	3300,00
15. gebyrår	3600,00
16. gebyrår	3900,00
17. gebyrår	4200,00
18. gebyrår	4500,00
19. gebyrår	4800,00
20. gebyrår	5100,00

Årsgebyrer, der betales senere end forfaldsdag, forhøjes med 20%. Gebyret skal være betalt inden 6 måneder efter forfaldsdagen.

11. Gebyr for fremsættelse af indsigelse	2500,00 *
12. Gebyr for administrativ omprøvning	7000,00
13. Klagegebyr	8000,00

Ovennævnte priser skal ikke tillægges moms

Supplerende beskyttelsescertifikater

	kr.
1. Ansøgningsgebyr	3000,00
2. Genoptagelsesgebyr	600,00
3. Genoprettelsesgebyr	3000,00
4. Årsgebyr pr. påbegyndt gebyrår	5100,00

Årsgebyrer, der betales senere end forfaldsdag, forhøjes med 20%. Gebyret skal være betalt inden 6 måneder efter forfaldsdagen.

5. Gebyr for administrativ omprøvning	1500,00
---	---------

Der skal betales et gebyr på 7000 kr. for eventuel omprøvning af grundpatentet

6. Klagegebyr	4000,00
---------------------	---------

Ovennævnte priser skal ikke tillægges moms

Brugsmodeller

	kr.
1. Ansøgningsgebyr	2000,00
2. Gebyr for senere indlevering af dansk oversættelse af international ansøgning	1100,00
3. Genoptagelsesgebyr	400,00
4. Fornyelsesgebyrer	
For 1. periode	2000,00
For 2. periode	3000,00

Fornyelsesgebyrer, der betales efter udløbet af den pågældende registreringsperiode, forhøjes med 20%.

5. Gebyr for prøvning før eller efter registrering	4000,00
--	---------

6. Gebyr for behandling af anmodning om udslettelse	2000,00
---	---------

7. Gebyr for bekendtgørelse af ændret registrering og publicering af ændret formulering	1100,00
---	---------

8. Klagegebyr	5000,00
---------------------	---------

Ovennævnte priser skal ikke tillægges moms

Chips (halvledertopografier)

	kr.
1. Ansøgningsgebyr	1500,00
2. Gebyr for behandling af anmodning af overførelse af ansøgning om registrering	1000,00
3. Klagegebyr	4000,00

Ovennævnte priser skal ikke tillægges moms

Kommunevåbener og -segl

	kr.
1. Ansøgningsgebyr	2000,00

Ovennævnte pris skal ikke tillægges moms

Mønstre (design)

	kr.
1. Ansøgningsgebyr	1300,00

Tillægsgebyrer:

a. Ved samregistrering for hvert mønster ud over det første	800,00
b. For bekendtgørelse af hver afbildning ud over den første	400,00

2. Genoptagelsesgebyr	200,00
-----------------------------	--------

3. Fornyelsesgebyr	2200,00
--------------------------	---------

Tillægsgebyr ved fornyelse:

Ved samregistrering for hvert mønster ud over det første	1100,00
--	---------

Fornyelsesgebyrer inkl. tillægsgebyr, der betales efter udløbet af den pågældende registreringsperiode, forhøjes med 20%.

4. Klagegebyr	4000,00
---------------------	---------

Ovennævnte priser skal ikke tillægges moms

Vare- og fællesmærker

	kr.
--	-----

1. Ansøgningsgebyr

a. Grundgebyr	2350,00
b. Tillægsgebyr for hver klasse ud over 3	600,00
Der er i alt 42 klasser	

2. Gebyr for videreførelse af Madrid-Protokol-registrering som dansk vare- eller fællesmærke-ansøgning

1500,00

3. Fornyelsesgebyr

a. Grundgebyr	2350,00 *
b. Tillægsgebyr for hver klasse ud over 3	600,00

Fornyelsesgebyrer inkl. tillægsgebyr, der betales efter udløbet af den pågældende registreringsperiode, forhøjes med 20%.

4. Gebyr for anmodning om deling af en ansøgning eller en registrering

for hver udskilt ansøgning eller registrering	2000,00
---	---------

5. Gebyr for fremsættelse af indsigelse	2500,00
---	---------

6. Gebyr for administrativ ophævelse	2500,00
--	---------

7. Klagegebyr	4000,00
---------------------	---------

8. Gebyr for underretning til indehaver af varemærkerettighed

Årligt gebyr	1000,00 *
--------------------	-----------

Ovennævnte priser skal ikke tillægges moms

Skorstensmærker og kontorflag

	kr.
1. Ansøgningsgebyr	2000,00

Ovennævnte pris skal ikke tillægges moms