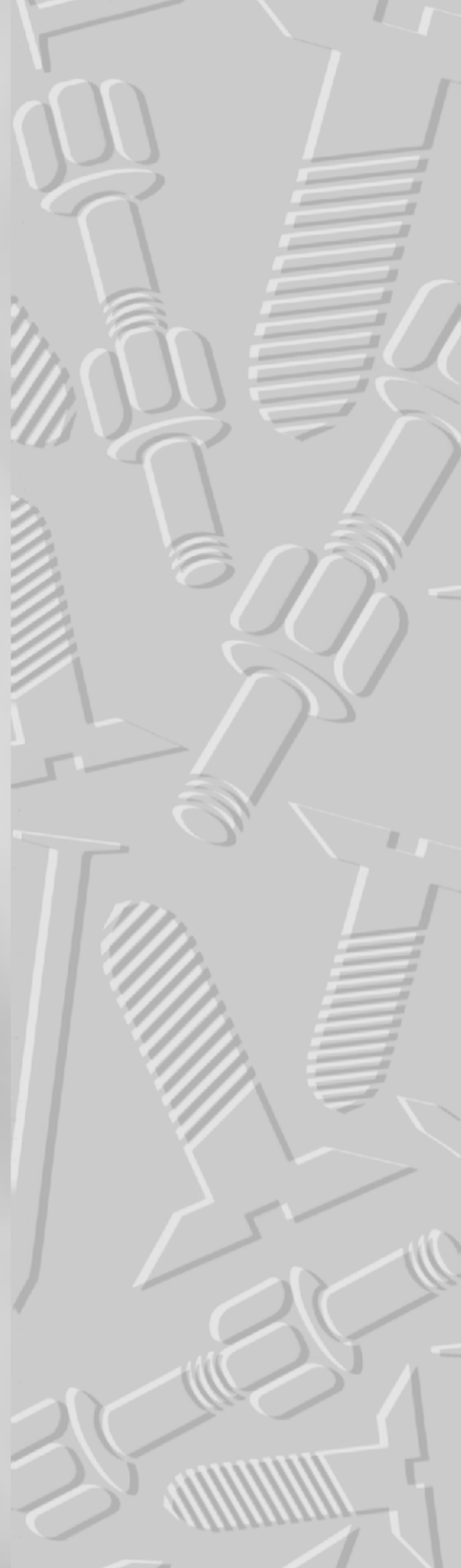


Dansk Brugsmodel Tidende



Anvendte publikationskoder

W	sammendrag af almindeligt tilgængelig brugsmødelansøgning
U1	almindeligt tilgængelig brugsmødelansøgning uden prøvning
U3	registreret brugsmødel uden prøvning
U4	registreret brugsmødel med prøvning
Y3	registreret brugsmødel uden prøvning - efter U1
Y4	registreret brugsmødel med prøvning - efter U1 eller U3
Y5	ændret registreret brugsmødel uden prøvning - efter U3
Y6	ændret registreret brugsmødel med prøvning - efter U3 eller U4
Z5	ændret registreret brugsmødel uden prøvning - efter U1 eller Y3
Z6	ændret registreret brugsmødel med prøvning - efter U1 eller Y3 eller U1 og Y4

INDHOLD

Klasseregister	363
Brugsmødelregistreringer i publiceringsnummerorden(bilag)	365
Ændrede brugsmødelregistreringer med prøvning i publiceringsnummerorden(bilag)	387
Omtryk af brugsmødelregistreringer(bilag)	389
Fornyelse af registrerede brugsmødel, i publiceringsnummerorden	391
Registrerede brugsmødel, der er ophørte, i publiceringsnummerorden	392
Navneregister	393
Prisliste	395
Gebyrændringer	399

Abonnementsprisen for årgangen er 600,- kr. Abonnement tegnes i Patent- og Varemærkestyrelsen, Helgeshøj Allé 81, 2630 Tåstrup, tlf. 43 50 85 35, Gironr. 4 02 05 53, hvor enkelte numre sælges for en pris af 40 kr.

Ansvarlig for redaktion: Niels Ravn
Trykt hos Patent- og Varemærkestyrelsen

ISSN 0907-4597

Klasseregister

Liste over almindeligt tilgængelige brugsmodelansøgninger og brugsmodelregistreringer ordnet efter klasser

Forsiderne til ansøgningerne og brugsmodelskrifterne indeholdende bibliografiske oplysninger, sammendrag og tegning m.m. kan ses i de efterfølgende bilag, hvor de står i publiceringsnummerorden.

(51) Klasse	Publ.type	(10) Publ.nr.	(51) Primær klasse
A 01 C 23/00	U3	DK 1999 00131	A 01 C 23/00
A 42 B 1/00	U3	DK 2000 00155	A 42 B 1/00
A 47 B 11/00	U3	DK 1999 00146	F 16 C 17/12
A 47 B 81/06	U4	DK 1999 00129	G 11 B 33/04
A 47 D 9/00	U3	DK 2000 00153	A 47 D 9/00
A 47 D 13/02	U3	DK 2000 00160	A 47 D 13/02
A 47 G 23/08	U3	DK 1999 00146	F 16 C 17/12
A 47 G 29/12	U3	DK 2000 00112	A 47 G 29/16
A 47 G 29/16	U3	DK 2000 00112	A 47 G 29/16
A 47 J 27/14	U3	DK 1999 00125	A 47 J 27/14
A 61 K 31/43	U3	DK 2000 00133	A 61 K 31/43
A 61 P 31/04	U3	DK 2000 00133	A 61 K 31/43
B 60 D 1/60	U3	DK 2000 00166	B 60 D 1/60
B 65 D 1/34	Y6	DK 1998 00450	B 65 D 85/72
B 65 D 5/44	U3	DK 1999 00151	B 65 D 5/44
B 65 D 85/36	Y6	DK 1998 00450	B 65 D 85/72
B 65 D 85/57	U4	DK 1999 00129	G 11 B 33/04
B 65 D 85/72	Y6	DK 1998 00450	B 65 D 85/72
B 65 D 91/00	U3	DK 2000 00112	A 47 G 29/16
E 01 C 5/06	U3	DK 2000 00121	E 01 C 5/06
E 01 C 5/06	U3	DK 2000 00122	E 01 C 5/06
E 01 C 11/22	U3	DK 2000 00121	E 01 C 5/06
E 01 C 11/24	U3	DK 2000 00122	E 01 C 5/06
E 02 D 17/20	U3	DK 2000 00121	E 01 C 5/06
E 04 C 2/12	U3	DK 2000 00129	E 04 C 2/12
E 04 C 2/38	U3	DK 2000 00129	E 04 C 2/12
E 04 G 21/16	U3	DK 2000 00108	E 04 G 21/16
F 01 N 3/10	U3	DK 2000 00127	F 01 N 3/10
F 16 C 13/00	U3	DK 1999 00146	F 16 C 17/12
F 16 C 17/12	U3	DK 1999 00146	F 16 C 17/12
F 16 C 33/08	U3	DK 1999 00146	F 16 C 17/12
F 16 K 7/16	U3	DK 1999 00161	F 16 K 7/16
F 16 L 11/08	U3	DK 2000 00103	F 16 L 11/08
F 16 M 11/00	U3	DK 1999 00146	F 16 C 17/12
F 24 D 10/00	U3	DK 2000 00150	F 24 D 10/00
F 25 D 11/00	U3	DK 2000 00112	A 47 G 29/16
G 06 F 3/033	U3	DK 2000 00138	G 06 K 11/18
G 06 K 11/18	U3	DK 2000 00138	G 06 K 11/18
G 11 B 33/04	U4	DK 1999 00129	G 11 B 33/04

BRUGSMODELREGISTRERINGER

I

PUBLICERINGSNUMMERORDEN

(19) DANMARK

(10) DK 1999 00125 U3



(12) BRUGSMODELSKRIFT

Patent- og
Varemærkestyrelsen

(51) **Int.Cl.⁶:** A 47 J 27/14
 (21) **Ansøgningsnr.:** BA 1999 00125
 (22) **Indleveringsdag:** 1999-03-18
 (24) **Løbedag.:** 1999-03-18
 (41) **Alm. tilg. dato:** 2000-06-18
 (45) **Registreringsdato:** 2000-07-28
 (45) **Publiceringsdato:** 2000-07-28

(73) **Brugsmodelindehaver:**
 Jøni Foodline A/S, Fiskeløkken 2-6, 5330 Munkebo, Danmark

(72) **Frembringer:**
 Mogens Jørgensen, Am Klueshof 12, D-24955 Harrislee, Tyskland

(74) **Fuldmægtig:**
 Larsen & Birkeholm A/S, Skandinavisk Patentbureau, Banegårdspladsen 1, 1570 København V, Danmark

(54) **Benævnelse:**
 Apparat til brug ved tømning af kipbare gryder

(57) **Sammendrag:**
 Apparat til bortledning af indhold ved tømning af kipbare gryder (1, 2) f.eks. i et storkøkken, hvor en gryde (1), på for og/eller bagside set i vipperetningen, omfatter mindst en fast eller løst på gryden (1) eller grydens stativ (2) monteret lededel (4) til bortledning af grydens (1) indhold, så som rengøringsvand, hvilken lededel (4) eller lededele (4) fører til en under gryden (1) placeret brønd (7) eller et gulv afløb (8) og hvor lededelen (4) eller lededelene (4) omslutter et større tværsnit for oven end for neden. Lededelen (4) eller lededelene (4) kan være aftageligt fastgjort til den kipbare gryde (1, 2) eller til grydens (1) stativ (2), eller lededelen (4) eller lededelene (4) kan være helt eller delvis sammenklappelige eller være en integreret del af gryden (1) og/eller stativet (2).

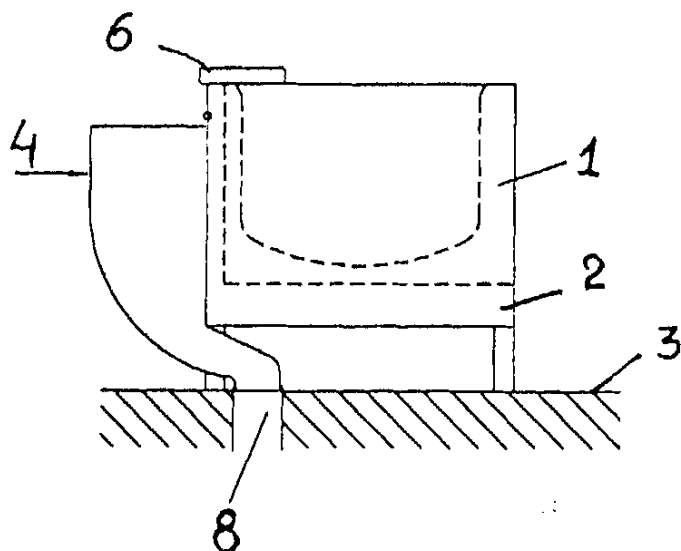


Fig. 6

(19) DANMARK

(10) DK 1999 00129 U4



(12) BRUGSMODELSKRIFT

Patent- og
Varemærkestyrelsen

Reg. brugsmodel med prøvning

(51) **Int.Cl. 6:** A 47 B 81/06 B 65 D 85/57 G 11 B 33/04
(21) **Ansøgningsnr.:** BA 1999 00129
(22) **Indleveringsdag:** 1999-03-22
(24) **Løbedag.:** 1999-03-22
(41) **Alm. tilg. dato:** 2000-06-22
(45) **Registreringsdato:** 2000-07-28
(45) **Publiceringsdato:** 2000-07-28

(73) **Brugsmodelindehaver:**
Anders Koefoed, Sundholmsvej 46, 2300 København S, Danmark

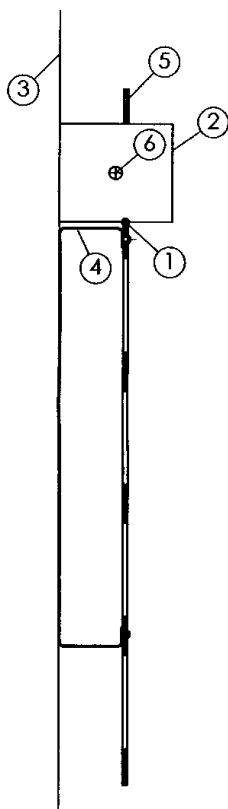
(72) **Frembringer:**
Steen Gråbæk, Sundholmsvej 14 y, 2300 København S, Danmark

(54) **Benævnelse:**
Holder for flade emner såsom CD-kassetter, programdisketter og lignende.

(56) **Relevante publikationer:**
DK1997 00337

(57) **Sammendrag:**
En holder for flade emner i form af CD-kassetter, disketter og lignende.
Det nye ved frembringelsen udgøres af, at ved montering på væg, holdes de flade emner af én tynd plade med udskæringer, som vist på Figur 1.

Fig. 1



(19) DANMARK

(10) DK 1999 00131 U3



(12) BRUGSMODELSKRIFT

Patent- og
Varemærkestyrelsen

- (51) **Int.Cl.⁶:** A 01 C 23/00
 (21) **Ansøgningsnr.:** BA 1999 00131
 (22) **Indleveringsdag:** 1999-03-22
 (24) **Løbedag.:** 1999-03-22
 (41) **Alm. tilg. dato:** 2000-06-22
 (45) **Registreringsdato:** 2000-07-28
 (45) **Publiceringsdato:** 2000-07-28
- (73) **Brugsmodeledehaver:**
Maskinfabrikken Agrodan A/S, Holmstrupgårdsvej 14, 8220 Brabrand, Danmark
- (72) **Frembringere:**
Ole Holst, Egebjergvej 127, 8220 Brabrand, Danmark
Herluf Bendtsen, Damvænget 42, 8310 Tranbjerg Jylland, Danmark
- (74) **Fuldmægtig:**
PATRADE A/S, Åboulevarden 21, 8000 Århus C, Danmark

- (54) **Benævnelse:**
Nav til nedfælderhjul

- (57) **Sammendrag:**

Opfindelsen angår et nav til et nedfælderhjul til nedfældning af flydende gødning. Navet er monteret på en lejepind med en boring for tilførsel af den flydende gødning til navet. På grund af, at navet roterer i forhold til lejepinden, er der på trods af et sæt første tætningsselementer risiko for, at gødning bliver ledt ud til kuglelejer og dermed tærer kuglelejerne. Opfindelsen udmærker sig ved at have et sæt andre tætningsselementer, således at der er dannet et kammer mellem det første sæt og det andet sæt tætningsselementer. En kanal fører til det fri fra kammeret for at sikre, at der ikke er noget tryk inden i kammeret.

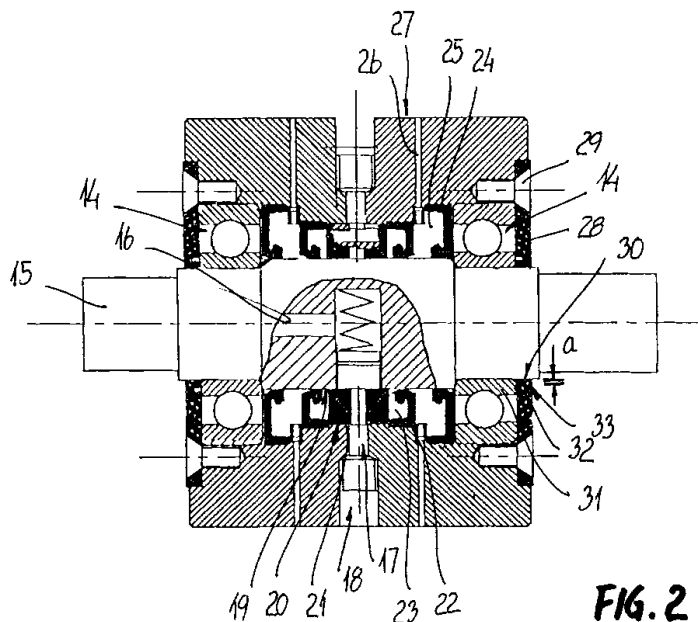


FIG. 2

(19) DANMARK

(10) DK 1999 00146 U3



(12) BRUGSMODELSKRIFT

Patent- og
Varemærkestyrelsen

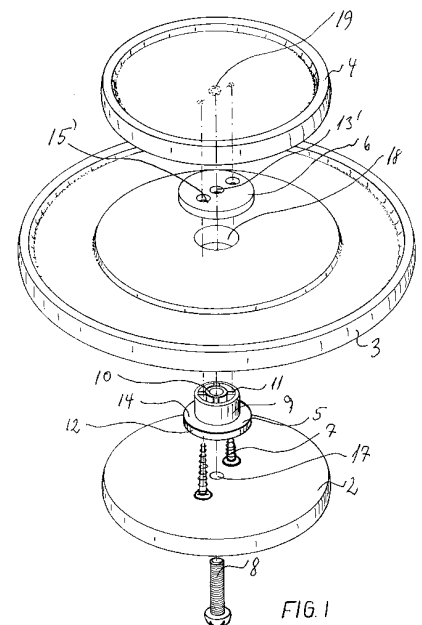
- (51) **Int.Cl.⁶:** F 16 C 17/12 A 47 B 11/00 A 47 G 23/08 F 16 M 11/00
F 16 C 33/08 F 16 C 13/00
- (21) **Ansøgningsnr.:** BA 1999 00146
- (22) **Indleveringsdag:** 1999-03-29
- (24) **Løbedag:** 1999-03-29
- (41) **Alm. tilg. dato:** 2000-06-29
- (45) **Registreringsdato:** 2000-07-28
- (45) **Publiceringsdato:** 2000-07-28
- (73) **Brugsmodelindehaver:**
Bodum Træ A/S, Industribakken 6, 8870 Langå, Danmark
- (72) **Frembringer:**
Niels Erik Nielsen, Nauervej 3, Lauerbjerg, 8870 Langå, Danmark
- (74) **Fuldmægtig:**
Larsen & Birkeholm A/S, Skandinavisk Patentbureau, Banegårdspladsen 1, 1570 København V, Danmark

- (54) **Benævnelse:**
Leje samt anvendelse heraf

(57) **Sammendrag:**

Leje (1) for forbindelse af en førsteplade (2) til mindst én andenplade (3,4), fortrinsvis to plader, hvilken forbindelse muliggør, at andenpladen/andenpladerne (3,4) kan drejes i forhold til førstepladen (2). Lejet omfatter en førstedel (5), en andendel (6) samt organer til samling/fastholdelse af første- og andendelen, hvilken førstedel (5) omfatter en førstecylinder (9) med en koaksial, indre cylinder/boring (10), hvilken førstecylinders (9) ene endeflade er afdækket med en plan flade (12) vinkelret på cylinderaksen, i hvilken flade mindst én første, cirkulær åbning (13) med center sammenfaldende med cylinderens (9) længdeakse er tilvejebragt, og hvilken flade (12) fortsætter i en radiær krave (14) i cylinderens (9) ydre periferi.

Herved opnås en leje-forbindelse specielt til brug i forbindelse med drejefødder til serveringsbakker og fonduegrydeanretninger, og hvor der opnås en forbindelse mellem de plader, som skal drejes i relation til hinanden, som er letdrejelige og med en meget lille friktion, samt tillige er lydløse og vanskelige at kunne se udefra for brugerne.



(19) DANMARK

(10) DK 1999 00151 U3



(12) BRUGSMODELSKRIFT

Patent- og
Varemærkestyrelsen

- (51) **Int.Cl.⁶:** B 65 D 5/44
 (21) **Ansøgningsnr.:** BA 1999 00151
 (22) **Indleveringsdag:** 1999-04-06
 (24) **Løbedag.:** 1999-04-06
 (41) **Alm. tilg. dato:** 2000-07-06
 (45) **Registreringsdato:** 2000-07-28
 (45) **Publiceringsdato:** 2000-07-28
- (73) **Brugsmodeleindehaver:**
Oldroyd Systemer AS, Kragerø Næringspark, 3766 Sannidal, Norge
- (72) **Frembringer:**
John Cheetham, Østlandsbakken 1, N-3770 Kragerø, Norge
- (74) **Fuldmægtig:**
Larsen & Birkeholm A/S, Skandinavisk Patentbureau, Banegårdspladsen 1, 1570 København V, Danmark

- (54) **Benævnelse:**
Sammenfoldelig emballage

- (57) **Sammendrag:**
Sammenfoldelig emballage udformet af en plade (1), som kan bukkes, med frudtildannede bukkeanvisninger (2).

Pladen (1) er fremstillet uden indsnit eller indrids, således at den er kontinuerlig. Den er fortrinsvis rektangulær og vandtæt og er forsynet med lineære bukkeanvisninger, således at pladen kan bukkes til en beholder med bund og sideflader.

Emballagen omfatter sidelister (15) og hjørnestøtter (20) udformet således, at de kan smækkes fast på emballagens sidekanter, henholdsvis ved dens hjørner, så snart denne er bukket til ønsket brugsform. Hjørnerne smækkes fortrinsvis fast på sidelisterne, men kan også udformes således, at de kan smækkes direkte på pladekanten, når denne er bukket.

Både pladerne (1) og sidelisterne (15) kan tilskæres af brugeren selv med enkelt håndværktøj, såsom en saks.

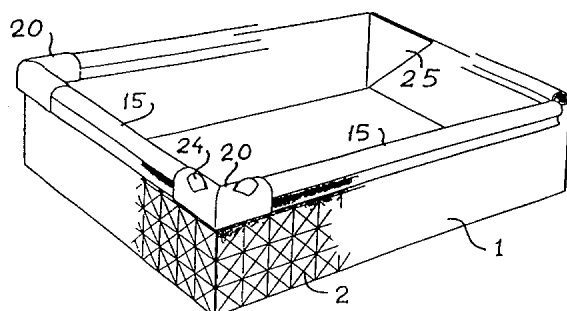


Fig. 6

(19) DANMARK

(10) DK 1999 00161 U3



(12) BRUGSMODELSKRIFT

Patent- og
Varemærkestyrelsen

- (51) **Int.Cl. 6:** F 16 K 7/16
 (21) **Ansøgningsnr.:** BA 1999 00161
 (22) **Indleveringsdag:** 1999-04-16
 (24) **Løbedag.:** 1999-04-16
 (41) **Alm. tilg. dato:** 2000-06-30
 (45) **Registreringsdato:** 2000-07-28
 (45) **Publiceringsdato:** 2000-07-28
- (30) **Prioritetsoplysninger:**
 1999-03-31 DK PA 1999 00442
- (73) **Brugsmodelindehaver:**
 Østergaard Maskinfabrik A/S, Gasværksvej 40a, 9300 Sæby, Danmark
- (72) **Frembringer:**
 Jan Østergaard, Horsevadet 4, Ravnhøj 4, 9900 Frederikshavn, Danmark
- (74) **Fuldmægtig:**
 Larsen & Birkeholm A/S, Skandinavisk Patentbureau, Banegårdspladsen 1, 1570 København V, Danmark

(54) **Benævnelse:**
 Ventil

(57) **Sammendrag:**

Ventil (1) med en gennemgående aksial boring (4), en førstespindel (5) aksialt forskydelig i boringen (4), en elastisk/fleksibel tætning (10) placeret ved førstespindelens (5) ene endeblade (6), mindst to hule forbindelsesgrene (7,8), der hver forbinder den indre boring (4) med en ydre tilkobling, hvilken førstespindel (5) i en førsteposition tilvejebringer en første ringformet tætningsflade (9) mellem tætningens (10) ydre flade og ventilens ventilskrops indre bund (11), og hvor førstespindelen (5) er koaksialt beliggende inde i en anden i boringen (4) aksialt forskydelig og hul spindel (12), hvis endeblade eller dele deraf (13) tilvejebringer en anden ringformet tætningsflade (14) mellem tætningens (10) ydre flade og ventilskroppens indre bund (11) ved en andenposition radialt for den første ringformede tætningsflade (9).

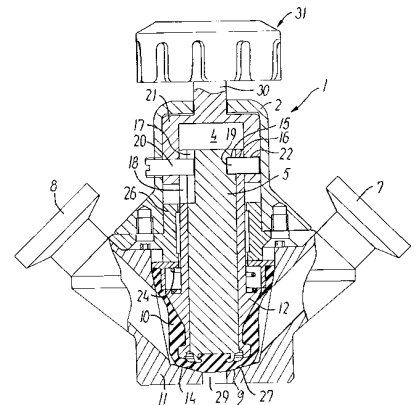


FIG. 3

Herved opnås en ventil, hvor det er muligt at foretage prøveudtagning uden risiko for, at der finder en kontaminering sted af prøveudtagningsstedet, og således at de udtagne prøver bliver korrekte.

(19) DANMARK

(10) DK 2000 00103 U3



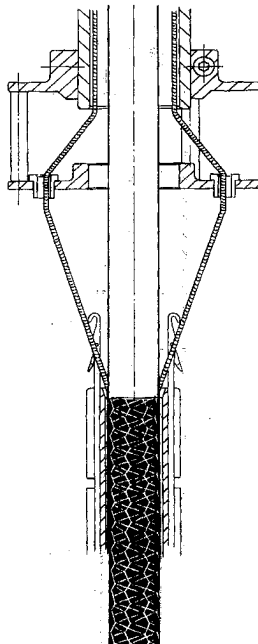
(12) BRUGSMODELSKRIFT

Patent- og
Varemærkestyrelsen

- (51) **Int.Cl. 7:** F 16 L 11/08
 (21) **Ansøgningsnr.:** BA 2000 00103
 (22) **Indleveringsdag:** 2000-06-23
 (24) **Løbedag.:** 2000-06-23
 (41) **Alm. tilg. dato:** 2000-07-28
 (45) **Registreringsdato:** 2000-07-28
 (45) **Publiceringsdato:** 2000-07-28
- (73) **Brugsmodelindehaver:**
 Jan Kyster Madsen, Industrivej 41, 6760 Ribe, Danmark
- (72) **Frembringer:**
 Jan Kyster Madsen, Industrivej 41, 6760 Ribe, Danmark

- (54) **Benævnelse:**
 Anti Torsion Slange for flydende og luftige medier

- (57) **Sammendrag:**
 Frembringelsen angår en forstærket armering til slanger, der gør dem fri for ydre som indre torsionskræfter.
 Slangerne er kendetegnet ved at bestå af en ekstruderet inderslange omlagt forstærkning, hvorefter der er pålagt et yderlag for at beskytte armeringen. Armeringen er med til at forstærke slangens evne til at klare store trykbelastninger.
 Ved kendt striketechnik påføres nålene en skæv belastning under strikningen (se tegning 2).
 Disse kendte fremstillingsmetoder frembringer ofte en slange med både indre som ydre torsionskræfter, hvilket medfører, at slangen under brug slår sig eller vrider sig.
 Den nye teknik er kendetegnet ved en flettemaskine, hvor slangen passerer forbi de mekaniske dele inden i maskinen. I mellemtiden går garnet ned igennem en garnholder til nålene, og der laves et net rundt omkring slangen (tegning 3).
 Konstruktionsmåden for dette net er vist på tegning 4. Nålenes stempelbevægelse, der går op og ned, kombineret med garnholderens rotationsbevægelse, der går til venstre og højre, er den måde, hvorpå man kan opnå en masse masker forbundet som et net – i sin helhed en strømpe.



(19) DANMARK

(10) DK 2000 00108 U3



(12) BRUGSMODELSKRIFT

Patent- og
Varemærkestyrelsen

- (51) **Int.Cl. 7:** E 04 G 21/16
 (21) **Ansøgningsnr.:** BA 2000 00108
 (22) **Indleveringsdag:** 2000-03-24
 (24) **Løbedag.:** 2000-03-24
 (41) **Alm. tilg. dato:** 2000-07-28
 (45) **Registreringsdato:** 2000-07-28
 (45) **Publiceringsdato:** 2000-07-28
- (73) **Brugsmodelindehaver:**
Niels Jørgen Larsen, Solsortevej 11, 9690 Fjerritslev, Danmark
- (72) **Frembringer:**
Niels Jørgen Larsen, Solsortevej 11, 9690 Fjerritslev, Danmark
- (74) **Fuldmægtig:**
K. Skøtt-Jensen, Patentingeniører A/S, Lemmingvej 225, 8361 Hasselager, Danmark

- (54) **Benævnelse:**
Redskab til anvendelse ved fugningsarbejde

- (57) **Sammendrag:**
 Ved udfugning af spalten mellem vindues- eller dørrammer i en omgivende bygningsvægåbning er det velkendt, at der i denne spalte indføres et "bagstop" for en slutfugning, nemlig ved indlejring af en fugesnør i spalten. Ved frembringelsen kan denne indlægning udføres til let opnåelse af en konstant og hensigtsmæssig dybde derved, at der til indtrykning af snoren benyttes et redskab med et håndgreb og en dermed forbundet del til støtteanlæg mod rammeforsiden samt en indtrykkerdel, som herved kan være indragende i spalten og således kan indtrykke snoren til netop den ønskede dybde. Fortrinsvis er de to dele integreret i en profileret rulle med en cylindrisk anlægsdel og en udstående skivedel til inddragning i spalten.

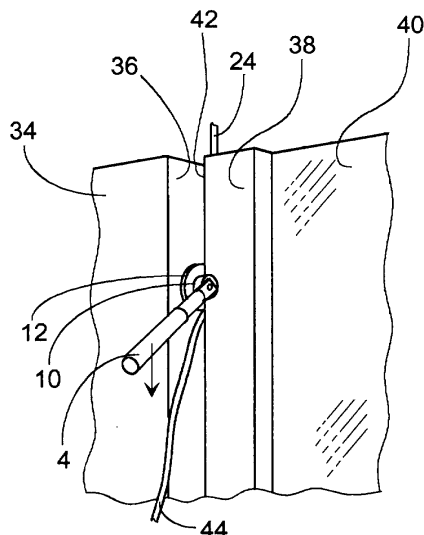


Fig.5

(19) DANMARK

(10) DK 2000 00112 U3



(12) BRUGSMODELSKRIFT

Patent- og
Varemærkestyrelsen

(51) **Int.Cl. 7:** A 47 G 29/16 A 47 G 29/12 B 65 D 91/00 F 25 D 11/00
 (21) **Ansøgningsnr.:** BA 2000 00112
 (22) **Indleveringsdag:** 2000-03-31
 (24) **Løbedag.:** 2000-03-31
 (41) **Alm. tilg. dato:** 2000-07-28
 (45) **Registreringsdato:** 2000-07-28
 (45) **Publiceringsdato:** 2000-07-28

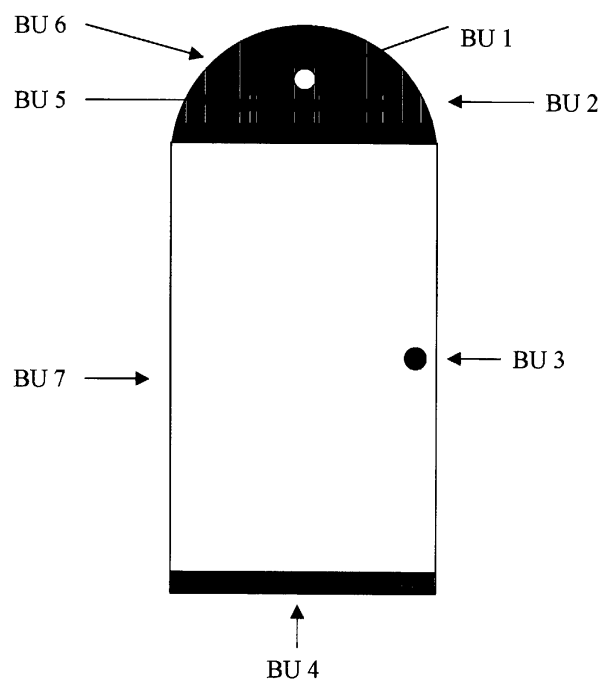
(73) **Brugsmodelindehaver:**
 Torsten Thøger Secher, Egebjergvej 95, 2750 Ballerup, Danmark

(72) **Frembringer:**
 Torsten Thøger Secher, Egebjergvej 95, 2750 Ballerup, Danmark

(54) **Benævnelse:**
 Personlig 2-vejs postboks

(57) **Sammendrag:**
 Frembringelsen løser leverings og afhentnings problematikken i forbindelse med varer – pakker – breve og andre forsendelser til eller fra privatkunder. Den Personlige Postboks sikrer at ovenstående kan foregå sikkert og hensigtsmæssigt uden risiko for at forsendelserne ødelægges eller bortkommer, når man leverer disse uden at kunden er tilstede. Den del af systemet som er isoleret sikrer at kunden kan modtage eksempelvis frysevarer der kræver konstant temperatur indenfor en forudbestemt tidshorisont. Den Personlige Postboks er tilknyttet et bookingsystem, der gør det enkelt og tilgængeligt for en privatperson at bestille afhentning af sin transportkasse når denne er fyldt eksempelvis med genbrugsmaterialer.

Box udvendig



Figur 1

(19) DANMARK

(10) DK 2000 00121 U3



(12) BRUGSMODELSKRIFT

Patent- og
Varemærkestyrelsen

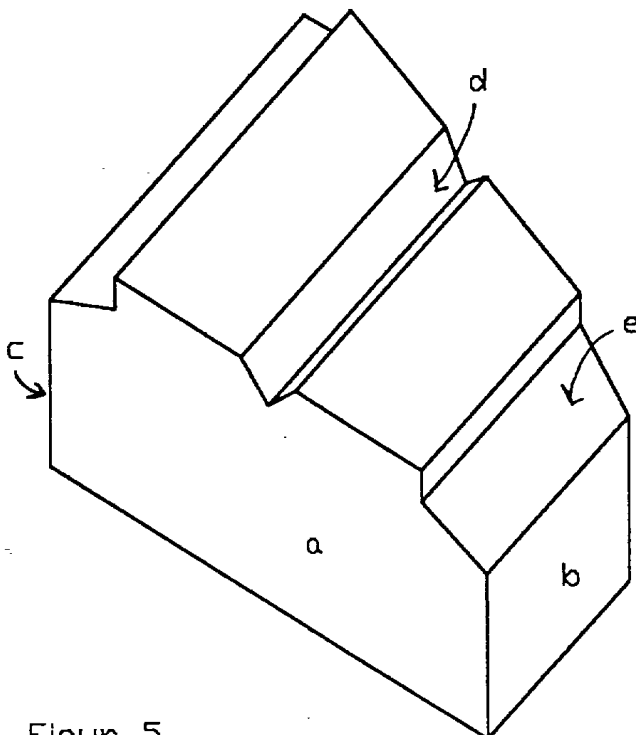
(51) **Int.Cl. 7:** E 01 C 5/06 E 01 C 11/22 E 02 D 17/20
 (21) **Ansøgningsnr.:** BA 2000 00121
 (22) **Indleveringsdag:** 2000-03-30
 (24) **Løbedag:** 2000-03-30
 (41) **Alm. tilg. dato:** 2000-07-28
 (45) **Registreringsdato:** 2000-07-28
 (45) **Publiceringsdato:** 2000-07-28

(73) **Brugsmodelindehaver:**
 Peter Holst, Rosenfeldt Alle 16, 2820 Gentofte, Danmark

(72) **Frembringer:**
 Peter Holst, Rosenfeldt Alle 16, 2820 Gentofte, Danmark

(54) **Benævnelse:**
 Støttemursten

(57) **Sammendrag:**
 Frembringelsen angår en støttemurssten til støttemure i jord, fritstående havemure eller lign. Det nye ved stenen er, at den er konisk udformet og forsynet med en v-formet rille på oversiden til vandrette armeringsjern samt en ens affasning i begge sider. I kraft af den koniske og symmetriske udformning bliver stenen vendbar og dermed multianvendelig. Stenen lægges skiftesvis med den brede side og den smalle side udad. Ved lægning får stenen derfor en sammenkilende effekt i hver vandrette skifte i støttemurskonstruktionen. Ved armering i den v-formede rille gøres konstruktionen statisk stærk og specielt egnet til høje mure. Affasningen afvander den enkelte sten og gør stenen læggevenlig og ergonomisk let at håndtere i stablingen. Afvandingen af den enkelte sten og det at stenen ikke har en knast til lodret låsning, muliggør stabling med forskellig hældning alt efter højde og jordtryk. Stenene låser lodret ved egenvægten og jo mere hældning, stenen stables med jo højere kan støttemuren laves.



Figur 5

(19) DANMARK

(10) DK 2000 00122 U3



(12) BRUGSMODELSKRIFT

Patent- og
Varemærkestyrelsen

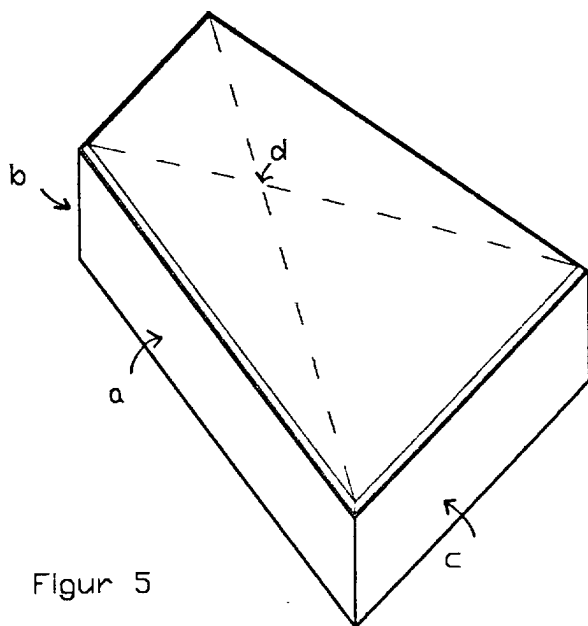
(51) **Int.Cl. 7:** E 01 C 5/06 E 01 C 11/24
 (21) **Ansøgningsnr.:** BA 2000 00122
 (22) **Indleveringsdag:** 2000-03-30
 (24) **Løbedag.:** 2000-03-30
 (41) **Alm. tilg. dato:** 2000-07-28
 (45) **Registreringsdato:** 2000-07-28
 (45) **Publiceringsdato:** 2000-07-28

(73) **Brugsmodelindehaver:**
 Peter Holst, Rosenfeldt Alle 16, 2820 Gentofte, Danmark

(72) **Frembringer:**
 Peter Holst, Rosenfeldt Alle 16, 2820 Gentofte, Danmark

(54) **Benævnelse:**
 Konisk flise med hvælvet overside fremstillet af beton med varierende tilslagsmaterialer, eller af andre mat.

(57) **Sammendrag:**
 Frembringelsen angår en konisk belægningsflise, der i kraft af en hvælvet overside afvander sig selv. Den enkelte flise er dermed ikke så udsat for stående vand og frostsprængninger. Hvælvingen afhjælper også vandsamlinger og lunger i den samlede flisebelægning.
 Flisen hvælves med et minimum fald fra flisens krydsningspunkt og ud til flisens kanter. Pga. stenens egen afvanding bliver det muligt at udvikle tørbetonprodukter med en mere porøs karakter, og således også med andre tilslagsmaterialer og sammensætninger end de traditionelle.



Figur 5

(19) DANMARK

(10) DK 2000 00127 U3



(12) BRUGSMODELSKRIFT

Patent- og
Varemærkestyrelsen

- (51) **Int.Cl. 7:** F 01 N 3/10
 (21) **Ansøgningsnr.:** BA 2000 00127
 (22) **Indleveringsdag:** 2000-04-05
 (24) **Løbedag.:** 2000-04-05
 (41) **Alm. tilg. dato:** 2000-07-28
 (45) **Registreringsdato:** 2000-07-28
 (45) **Publiceringsdato:** 2000-07-28
- (73) **Brugsmodeleindehaver:**
 Ebbe Münster, Nørvad 4, 9610 Nørager, Danmark
- (72) **Frembringer:**
 Ebbe Münster, Nørvad 4, 9610 Nørager, Danmark

- (54) **Benævnelse:**
 Efterbrænder til gasmotorer

- (57) **Sammendrag:**
 Frembringelsen angår en efterbrænder til gasmotorer, der muliggør efterbrænding ved høje temperaturer uden tilsætning af brændstof - bortset fra startfasen. Processen

Efterbrænder til gasmotorer.

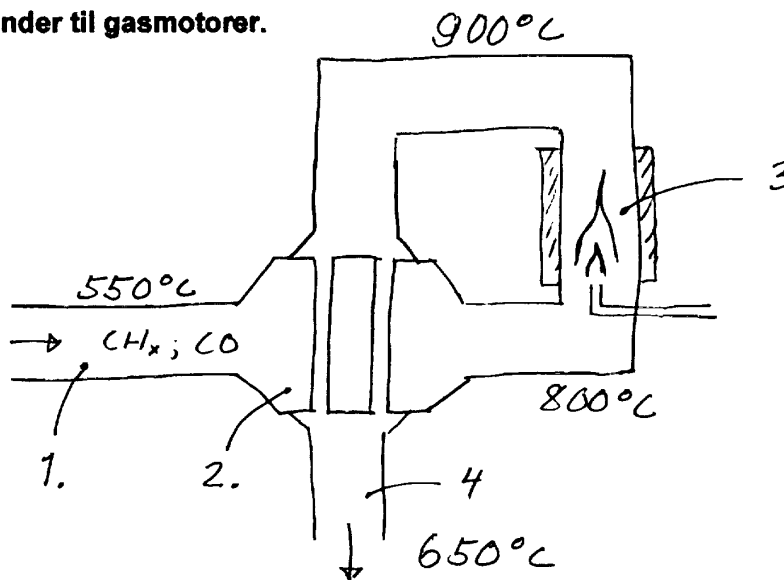


Fig. 1.

(19) DANMARK

(10) DK 2000 00129 U3



(12) BRUGSMODELSKRIFT

Patent- og
Varemærkestyrelsen

(51) **Int.Cl. 7:** E 04 C 2/12 E 04 C 2/38
 (21) **Ansøgningsnr.:** BA 2000 00129
 (22) **Indleveringsdag:** 2000-04-05
 (24) **Løbedag.:** 2000-04-05
 (41) **Alm. tilg. dato:** 2000-07-28
 (45) **Registreringsdato:** 2000-07-28
 (45) **Publiceringsdato:** 2000-07-28

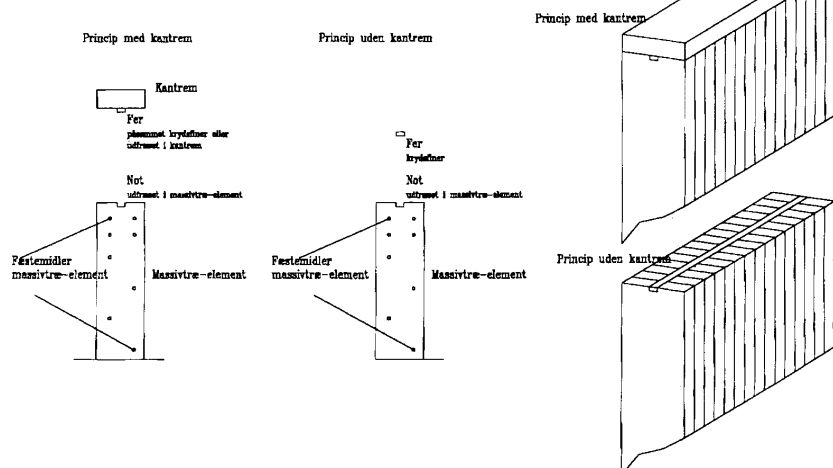
(73) **Brugsmodelindehaver:**
 Peter B. Jensen, Banevej 3, Haastrup, 5600 Fåborg, Danmark

(72) **Frembringer:**
 Peter B. Jensen, Banevej 3, Haastrup, 5600 Fåborg, Danmark

(54) **Benævnelse:**
 Bygge-elementsystem i massivt træ

(57) **Sammendrag:**
 Bygge-elementsystem i massivt træ udført i sømmede, dyvlede og limede elementer med en udfræset notgang i top og bund af elementet.
 Ved samling af elementerne anvendes en kantrem med fer som monteres med anvendelse af lim og søm. Formålet med kantremmen er at optage forskydningskræfter mellem elementerne samt at forebygge kastninger i randen af elementerne.

Vægge
 Figur 1



(19) DANMARK

(10) DK 2000 00133 U3



(12) BRUGSMODELSKRIFT

Patent- og
Varemærkestyrelsen

- (51) **Int.Cl. 7:** A 61 P 31/04 A 61 K 31/43
 (21) **Ansøgningsnr.:** BA 2000 00133
 (22) **Indleveringsdag:** 2000-04-11
 (24) **Løbedag.:** 2000-04-11
 (41) **Alm. tilg. dato:** 2000-07-13
 (45) **Registreringsdato:** 2000-07-28
 (45) **Publiceringsdato:** 2000-07-28
- (30) **Prioritetsoplysninger:**
 1999-04-13 US 60/129074 1999-08-25 US 60/150727 1999-10-15 US 60/159813
- (73) **Brugsmodelindehaver:**
 Beecham Pharmaceuticals (Pte) Limited, 38 Quality Road, Jurong Industrial Estate, Jurong, Singapore 618809, Singapore
- (72) **Frembringer:**
 Kevin Storm, SmithKline Beecham, Bristol Industrial Park, Weaver Pike, Bristol, TN 37620, USA
 Creighton Conley, SmithKline Beecham, Bristol Industrial Park, Weaver Pike, Bristol, TN 37620, USA
 John Roush, SmithKline Beecham, Bristol Industrial Park, Weaver Pike, Bristol, TN 37620, USA
- (74) **Fuldmægtig:**
 Hofman-Bang A/S, Hans Bekkevolds Allé 7, 2900 Hellerup, Danmark

- (54) **Benævnelse:**
 Ny farmaceutisk formulering

- (57) **Sammendrag:**
 Bakterieinfektioner kan behandles ved anvendelse af et højdosisområde af amoxycillin og kaliumclavulanat. Dosen er fortrinsvis tilvejebragt med tolagstablet.

Figur 1

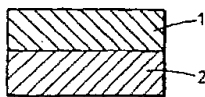


Fig. 1A



Fig. 1B

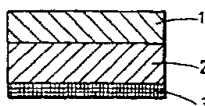


Fig. 1C

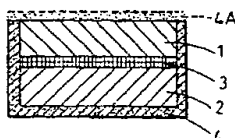


Fig. 1D

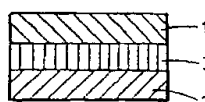


Fig. 1E

(19) DANMARK

(10) DK 2000 00138 U3



(12) BRUGSMODELSKRIFT

Patent- og
Varemærkestyrelsen

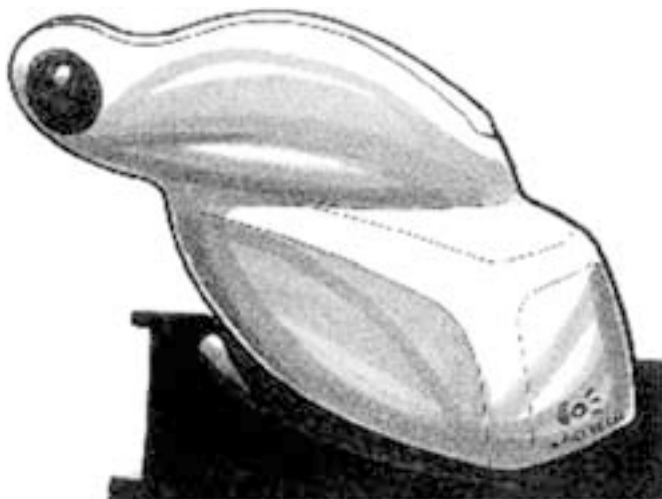
(51) **Int.Cl. 7:** G 06 K 11/18 G 06 F 3/033
 (21) **Ansøgningsnr.:** BA 2000 00138
 (22) **Indleveringsdag:** 2000-04-17
 (24) **Løbedag.:** 2000-04-17
 (41) **Alm. tilg. dato:** 2000-07-28
 (45) **Registreringsdato:** 2000-07-28
 (45) **Publiceringsdato:** 2000-07-28

(73) **Brugsmodelindehaver:**
 Carsten Funder Grøntved, Strandstræde 13, 2791 Dragør, Danmark
 Sesselja Hrønn Gudmundsdottir, Dalslandsgade 8A 2. Lej. 301, 2300 København S, Danmark

(72) **Frembringer:**
 Carsten Funder Grøntved, Strandstræde 13, 2791 Dragør, Danmark

(54) **Benævnelse:**
 Ergonomisk designet computermus

(57) **Sammendrag:**
 Ergonomisk mus, hvor forbedringen er opnået ved forlængelse af selve musen. Håndroden ligger herved løftet op på selve musen. Der sikres således obligatorisk brug af en arbejdsstilling for håndleddet, hvor underarmens extensormuskler er har bedre længde-spændingsforhold.
 Netop det obligatoriske element, forestiller jeg mig har stor betydning i en indkøbssituation, hvor en arbejdsgiver ønsker en computermus, der sikrer mindst mulig risiko for musedskader hos de ansatte, uden fravalgsmulighed af støttefunktionen.
 Dermed en god investering.



(19) DANMARK

(10) DK 2000 00150 U3



(12) BRUGSMODELSKRIFT

Patent- og
Varemærkestyrelsen

(51) **Int.Cl. 7:** F 24 D 10/00
 (21) **Ansøgningsnr.:** BA 2000 00150
 (22) **Indleveringsdag:** 2000-04-27
 (24) **Løbedag.:** 2000-04-27
 (41) **Alm. tilg. dato:** 2000-07-28
 (45) **Registreringsdato:** 2000-07-28
 (45) **Publiceringsdato:** 2000-07-28

(73) **Brugsmodelindehaver:**
 Gunnar Bekker-Nielsen, c/o BN-Consult International A/S, Dronningensgade 23, 5000 Odense C, Danmark

(72) **Frembringer:**
 Oluf Holm Winther, Reberbanen 31, 2.tv., 6200 Åbenrå, Danmark

(54) **Benævnelse:**
 Reguleringsystem for lavtemperaturanlæg til rumopvarmning i bygninger

(57) **Sammendrag:**
 Denne frembringelse angår et **Reguleringsystem** for lavtemperaturanlæg til rumopvarmning i bygninger.

Det frembragte **Reguleringsystem**, som er nyt ved følgende særkende:

Det frembragte **Reguleringsystem** er forsynet med en primærkreds (17 og 18), der tilsluttes for varmeoptagelse fra returledningen (2) på et rørført varmedistributionsanlæg.

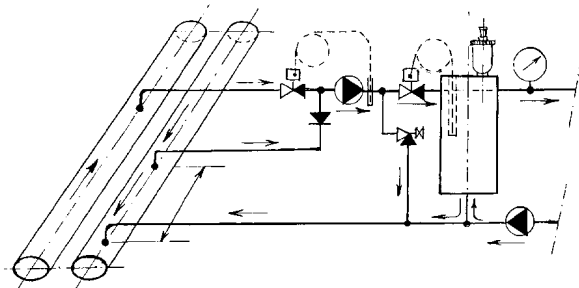
Denne primærkreds er pumpedreven (6) og i kontinuerlig drift.

Det frembragte **Reguleringsystem** er forsynet med en sekundærstreng (3), der tilsluttes for supplerende varmeoptagelse fra fremløbsledningen (1), på et rørført varmedistributionsanlæg, som sikker for at den nødvendige fremløbstemperatur, frem til varmfordelingssystemet (12), i ekstreme driftsperioder, ikke understiges.

Denne sekundærstreng (3) er forsynet med en justerbar termisk styret reguleringsventil (4).

Det frembragte **Reguleringsystem** er forsynet med en blandebeholder (13) for frembringelse af et ens temperaturniveau på både varmforsynings- såvel som varmfordelingssystem (12).

Temperaturniveau i denne blandebeholder (13) reguleres med en justerbar, termisk styret temperaturbegrænser (8).



(19) DANMARK

(10) DK 2000 00153 U3



(12) BRUGSMODELSKRIFT

Patent- og
Varemærkestyrelsen

- (51) **Int.Cl. 7:** A 47 D 9/00
 (21) **Ansøgningsnr.:** BA 2000 00153
 (22) **Indleveringsdag:** 2000-05-01
 (24) **Løbedag.:** 2000-05-01
 (41) **Alm. tilg. dato:** 2000-07-28
 (45) **Registreringsdato:** 2000-07-28
 (45) **Publiceringsdato:** 2000-07-28
- (73) **Brugsmodelindehaver:**
Ib Bech Hansen, Bjerregårdsvej 1, 7300 Jelling, Danmark
- (72) **Frembringer:**
Ib Bech Hansen, Bjerregårdsvej 1, 7300 Jelling, Danmark

- (54) **Benævnelse:**
Babyliftgynge

- (57) **Sammendrag:**

Denne frembringelse angår et funktionelt møbel eller stativ, hvori en babylift eller liftindsats fra barnevogn let kan ophænges i egne håndtag, så denne kan gynes frem og tilbage uden større anstrengelse.

Det nye ved frembringelsen er, at to tappe er vendt mod midten af stativet, og beklædt eller tildannet af materiale med høj friktion eller forsynet med anden låseanordning.

Liften kan nu ophænges midt i møblet uden at slippe dennes håndtag.

Når liften er ophængt, kan denne grundet den høje friktion eller låseanordningen på tappene ikke glide trods tyngdepunktsforskydning.

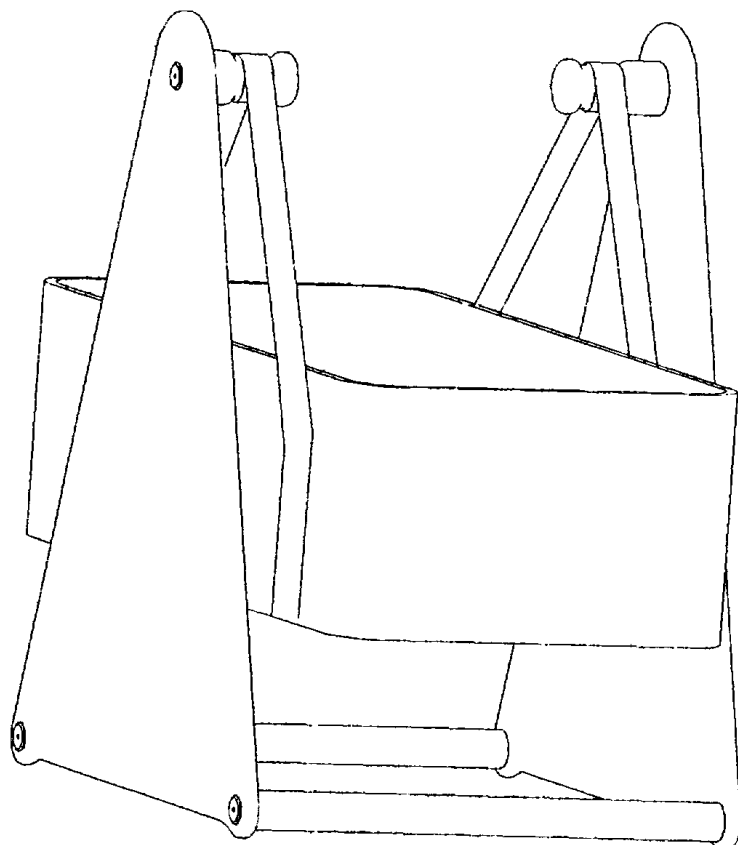


Fig. 2

(19) DANMARK

(10) DK 2000 00155 U3



(12) BRUGSMODELSKRIFT

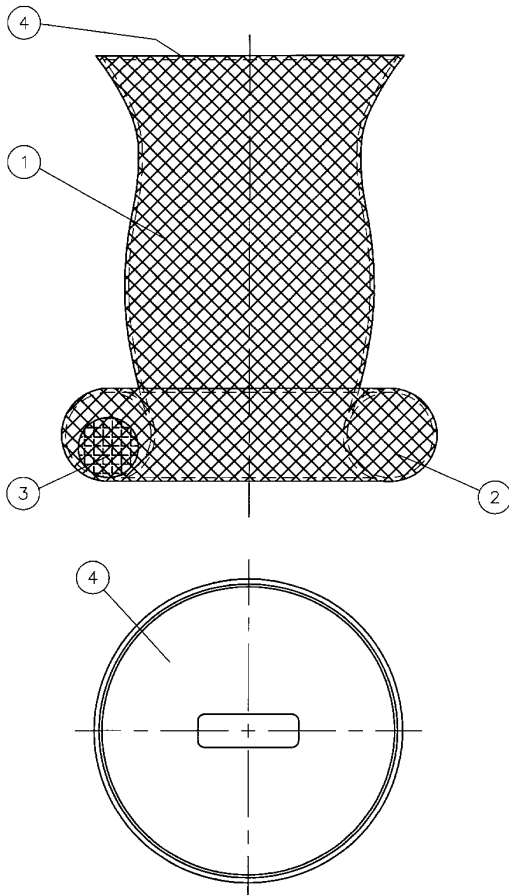
Patent- og
Varemærkestyrelsen

- (51) **Int.Cl. 7:** A 42 B 1/00
(21) **Ansøgningsnr.:** BA 2000 00155
(22) **Indleveringsdag:** 2000-05-03
(24) **Løbedag.:** 2000-05-03
(41) **Alm. tilg. dato:** 2000-07-28
(45) **Registreringsdato:** 2000-07-28
(45) **Publiceringsdato:** 2000-07-28
- (73) **Brugsmodelindehaver:**
Viggo Christensen, Skolesvinget 25, Snejbjerg, 7400 Herning, Danmark
- (72) **Frembringer:**
Viggo Christensen, Skolesvinget 25, Snejbjerg, 7400 Herning, Danmark

- (54) **Benævnelse:**
Scorehat

- (57) **Sammendrag:**

Hatten, der fremstilles af et rørformet materiale, er nyt ved, at hatteskyggen ved oprulning, danner en cirkulær rørformet kanal, hvori der anbringes en bold, eller anden genstand, som kan bringes i rotation i kanalen ved hovedets, håndens eller kroppens bevægelse.



(19) DANMARK

(10) DK 2000 00160 U3



(12) BRUGSMODELSKRIFT

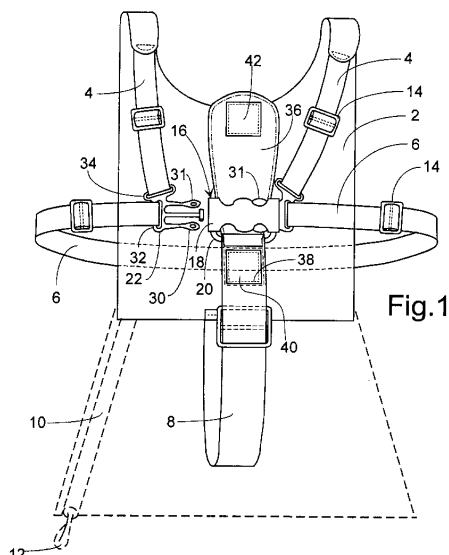
Patent- og
Varemærkestyrelsen

- (51) **Int.Cl. 7:** A 47 D 13/02
 (21) **Ansøgningsnr.:** BA 2000 00160
 (22) **Indleveringsdag:** 2000-05-05
 (24) **Løbedag.:** 2000-05-05
 (41) **Alm. tilg. dato:** 2000-07-28
 (45) **Registreringsdato:** 2000-07-28
 (45) **Publiceringsdato:** 2000-07-28
- (73) **Brugsmodeleindehaver:**
 Connie-Selen ApS, Højbyvej 4 Højby, 5260 Odense S, Danmark
- (72) **Frembringer:**
 Helga Nielsen, Sanderumhaven 40, 5250 Odense SV, Danmark
- (74) **Fuldmægtig:**
 K. Skøtt-Jensen, Patentingeniører A/S, Lemmingvej 225, 8361 Hasselager, Danmark

(54) **Benævnelse:**
 Barnesele

(57) **Sammendrag:**

Ved en barnesele af den type, som fra et rygstykke har udgående gjorde ved skuldre, livsider og skridt, hvis gjordender samles med et snaplåsespænde ved maven af barnet, er skridtgjorden forlænget med en påsyet stoftungedel, som fortrinsvis er polstret, og som strækker sig op langs inder-siden af spændet og med en overfaldsdel er nedfoldelig over forsiden af spændet for burrestofbefæstigelse af overfaldsde-len til ydersiden af skridtgjordens endedel. Denne tungedel vil derved give komfortpolstring mellem spændet og barnets maveregion, og den lukkede overfaldsdel vil dels tilsløre sy-net af spændet og dels virke som ekstra sikring mod at barnet selv fremkalder en udløsning af spændet.



(19) DANMARK

(10) DK 2000 00166 U3



(12) BRUGSMODELSKRIFT

Patent- og
Varemærkestyrelsen

- (51) **Int.Cl. 7:** B 60 D 1/60
 (21) **Ansøgningsnr.:** BA 2000 00166
 (22) **Indleveringsdag:** 2000-05-10
 (24) **Løbedag:** 2000-05-10
 (41) **Alm. tilg. dato:** 2000-07-28
 (45) **Registreringsdato:** 2000-07-28
 (45) **Publiceringsdato:** 2000-07-28
- (73) **Brugsmodelindehaver:**
 Klaus C. Larsen, Pilevej 10, Fensmark, 4700 Næstved, Danmark
- (72) **Frembringer:**
 Klaus C. Larsen, Pilevej 10, Fensmark, 4700 Næstved, Danmark

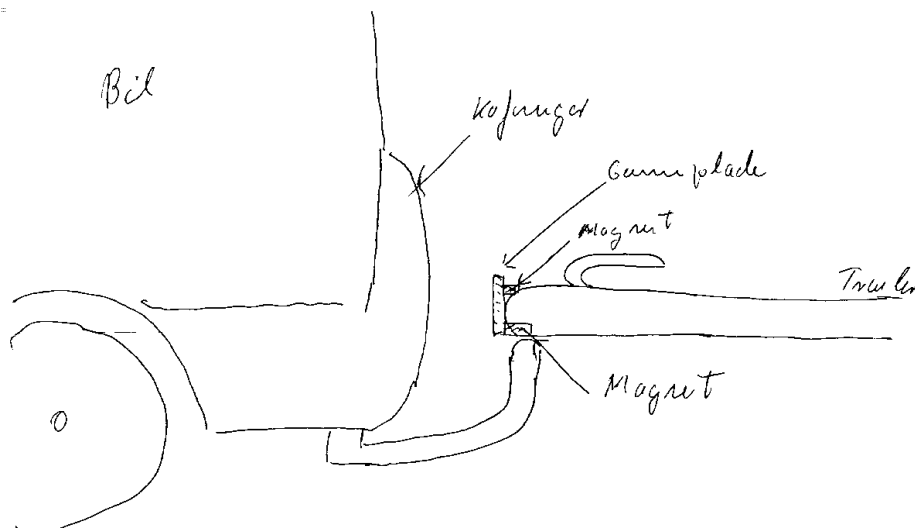
- (54) **Benævnelse:**
 Trækkrogs beskytter

- (57) **Sammendrag:**

når man sammenkobler en trailer og en bil er der på næsten alle nye biler høje kofangere, trækkrogen sidder derfor så kuglen på trækkrogen sidder midt for kofangeren.
 ved sammenkobling mellem bil og trailer kan traileren nogle gange kører ^{FORBI} og tilbage, derved er der mulighed for skrammer på kofangeren.

det nye er .
 en gummiplade med tre magneter (se tegning) monteret foran på koblingshovedet
 ved eventuelt berøring mellem koblingshoved og kofanger forhindre gummipladen mærker og risser.

en sammenkoblingsbeskytter mellem trailer og biler



**ÆNDREDE
BRUGSMODELREGISTRERINGER**

(19) DANMARK

(10) DK 1998 00450 Y6



(12) BRUGSMODELSKRIFT

Patent- og
Varemærkestyrelsen

Ændret reg. brugsmodel med prøvning

(51) **Int.Cl.⁶:** B 65 D 85/72 B 65 D 1/34 B 65 D 85/36
 (21) **Ansøgningsnr.:** BA 1998 00450
 (22) **Indleveringsdag:** 1998-12-02
 (24) **Løbedag.:** 1998-12-02
 (41) **Alm. tilg. dato:** 1999-01-22
 (45) **Registreringsdato:** 1999-01-22
 (45) **Publiceringsdato:** 2000-07-28

(73) **Brugsmodelindehaver:**
 Trykko Pack A/S, Randersvej 40, 6700 Esbjerg, Danmark

(72) **Frembringer:**
 Steen Pedersen, Strandpromenaden 25, 6710 Esbjerg V, Danmark

(74) **Fuldmægtig:**
 PATRADE A/S, Åboulevarden 21, 8000 Århus C, Danmark

(54) **Benævnelse:**
 Emballagebakke, navnlig til forbagte og frosne dejvarer

(57) **Sammendrag:**
 Der beskrives en emballageplade eller -bakke af karton, navnlig til forbagte og frosne dejvarer, f.eks. pizzaer, calzones og tærter, hvilken emballageplade eller -bakke på den side, der vender imod dejvaren, er forsynet med en såkaldt susceptor-belægning eksempelvis bestående af en polyester belagt, mønstret metalisering eller metalbelægning, hvor at bunden af emballagebakken omkring et centerområde er uformet med et antal ventilationsåbninger. Ved hjælp af enkle foranstaltninger opnås herved en ny og forbedret emballagebakke, hvor de nævnte ulemper med overophedede eller ubagte zoner ved tilsvarende kendte emballagebakker er afhjulpet.



Fig. 1

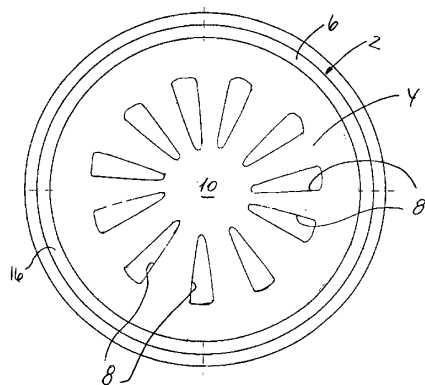


Fig. 2

OMTRYK

(19) DANMARK

(10) DK 2000 00082 U3



(12) BRUGSMODELSKRIFT

Patent- og
Varemærkestyrelsen

Omtryk bkg. den 2000-07-28

- (51) **Int.Cl. 7:** F 03 B 13/22
 (21) **Ansøgningsnr.:** BA 2000 00082
 (22) **Indleveringsdag:** 2000-03-06
 (24) **Løbedag.:** 2000-03-06
 (41) **Alm. tilg. dato:** 2000-06-29
 (45) **Registreringsdato:** 2000-06-29
 (45) **Publiceringsdato:** 2000-06-29
- (73) **Brugsmodelindehaver:**
 Laurits Michael Bernitt, Jenlevej 1, 8400 Ebeltoft, Danmark
- (72) **Frembringer:**
 Laurits Michael Bernitt, Jenlevej 1, 8400 Ebeltoft, Danmark

- (54) **Benævnelse:**
 Anlæg til produktion af energi ud fra bølger i vand

- (57) **Sammendrag:**
 Denne frembringelse angår en konstruktion til produktion af energi ud fra bølger i vand. Konstruktionen betegnes en Kontra-Bølgemølle. Kontra-Bølgemøllen består af en forankring, en A-blok, et langstrakt række af stift forbundne Møllemoduler samt en D-blok. Møllemodulerne er opbygget af skovle, der er åbne ud mod søen. Skovlene opfanger vand og luft, hvorved der genereres et mekanisk moment om længdeaksen samtidig med at møllen bringes til at rotere om sin længdeakse. I Møllemodulerne er anordnet en bevægelig kontravægt. Kontravægten forbinder en tandkrans i møllesektionens cylindervæg, via tandhjul og gear, til en generator. Møllemodulerne er beskyttet mod direkte bølgepåvirkning samt de værste heave bevægelser, iform af en A-blok i konstruktionens forstavn og en D-blok i konstruktionens agterstavn.

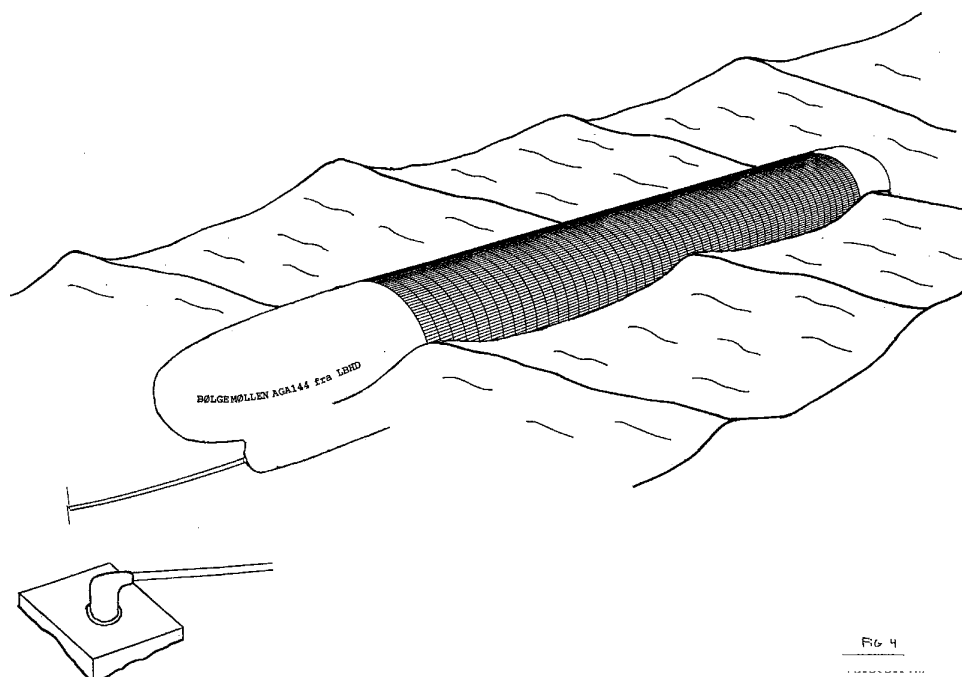


FIG 4

Fornyelse af brugsmodeller

Fornyelse af registreringer foretaget i medfør af lov nr.
130 af 26. februar 1992.

(10) Publ.nr.	Gyldig til	(10) Publ.nr.	Gyldig til
DK 1994 00290	2004-07-29		
DK 1994 00297	2004-08-03		
DK 1996 00433	2002-12-02		
DK 1997 00022	2003-01-20		
DK 1997 00197	2003-05-13		
DK 1997 00207	2003-05-22		
DK 1997 00209	2003-05-23		
DK 1997 00261	2003-06-30		
DK 1997 00269	2003-07-07		
DK 1997 00274	2003-07-08		
DK 1997 00299	2003-08-04		
DK 1998 00108	2003-05-07		

Ophørte brugsmodelregistreringer

(10) Publ.nr.	Ophørsdato	(10) Publ.nr.	Ophørsdato
DK 1993 00484	1999-11-02		
DK 1993 00493	1999-11-09		
DK 1993 00494	1999-11-10		
DK 1993 00501	1999-11-15		
DK 1993 00510	1999-11-22		
DK 1993 00517	1999-11-25		
DK 1993 00518	1999-11-25		
DK 1993 00523	1999-11-29		
DK 1993 00534	1999-12-09		
DK 1993 00554	1999-12-22		
DK 1993 00555	1999-12-23		
DK 1993 00555	1999-12-23		
DK 1993 00556	1999-12-23		
DK 1993 00556	1999-12-23		
DK 1993 00559	1999-12-23		
DK 1996 00381	1999-11-01		
DK 1996 00392	1999-11-08		
DK 1996 00397	1999-11-13		
DK 1996 00398	1999-11-14		
DK 1996 00402	1999-11-15		
DK 1996 00403	1999-11-15		
DK 1996 00409	1999-11-18		
DK 1996 00411	1999-11-19		
DK 1996 00414	1999-11-22		
DK 1996 00417	1999-11-27		
DK 1996 00420	1999-11-27		
DK 1996 00422	1999-11-28		
DK 1996 00425	1999-11-28		
DK 1996 00434	1999-12-03		
DK 1996 00441	1999-12-09		
DK 1996 00442	1999-12-09		
DK 1996 00443	1999-12-09		
DK 1996 00444	1999-12-09		
DK 1996 00445	1999-12-09		
DK 1996 00446	1999-12-09		
DK 1996 00447	1999-12-09		
DK 1996 00448	1999-12-09		
DK 1996 00449	1999-12-09		
DK 1996 00452	1999-12-10		
DK 1996 00454	1999-12-11		
DK 1996 00457	1999-12-16		
DK 1996 00464	1999-12-19		
DK 1996 00468	1999-12-20		
DK 1996 00472	1999-12-23		
DK 1996 00474	1999-12-27		

Navneregister

Indehaver/Frembringer	I/F	Klasse	Publ. type	Publ. nr.
BEECHAM PHARMACEUTICALS (PTE) LIMITED	I	A 61 K 31/43	U3	DK 2000 00133
BEKKER-NIELSEN, GUNNAR	I	F 24 D 10/00	U3	DK 2000 00150
BENDTSEN, HERLUF	F	A 01 C 23/00	U3	DK 1999 00131
BERNITT, LAURITS MICHAEL	F	F 03 B 13/22	U3 (omtryk)	DK 2000 00082
BERNITT, LAURITS MICHAEL	I	F 03 B 13/22	U3 (omtryk)	DK 2000 00082
BODUM TRÆ A/S	I	F 16 C 17/12	U3	DK 1999 00146
CHEETHAM, JOHN	F	B 65 D 5/44	U3	DK 1999 00151
CHRISTENSEN, VIGGO	F	A 42 B 1/00	U3	DK 2000 00155
CHRISTENSEN, VIGGO	I	A 42 B 1/00	U3	DK 2000 00155
CONLEY, CREIGHTON	F	A 61 K 31/43	U3	DK 2000 00133
CONNIE-SELEN APS	I	A 47 D 13/02	U3	DK 2000 00160
GRØNTVED, CARSTEN FUNDER	F	G 06 K 11/18	U3	DK 2000 00138
GRØNTVED, CARSTEN FUNDER	I	G 06 K 11/18	U3	DK 2000 00138
GRÅBÆK, STEEN	F	G 11 B 33/04	U4	DK 1999 00129
GUDMUNSDOTTIR, SESSELJA HRØNN	I	G 06 K 11/18	U3	DK 2000 00138
HANSEN, IB BECH	F	A 47 D 9/00	U3	DK 2000 00153
HANSEN, IB BECH	I	A 47 D 9/00	U3	DK 2000 00153
HOLST, OLE	F	A 01 C 23/00	U3	DK 1999 00131
HOLST, PETER	F	E 01 C 5/06	U3	DK 2000 00121
HOLST, PETER	F	E 01 C 5/06	U3	DK 2000 00122
HOLST, PETER	I	E 01 C 5/06	U3	DK 2000 00121
HOLST, PETER	I	E 01 C 5/06	U3	DK 2000 00122
JENSEN, PETER B.	F	E 04 C 2/12	U3	DK 2000 00129
JENSEN, PETER B.	I	E 04 C 2/12	U3	DK 2000 00129
JØNI FOODLINE A/S	I	A 47 J 27/14	U3	DK 1999 00125
JØRGENSEN, MOGENS	F	A 47 J 27/14	U3	DK 1999 00125
KOEFOED, ANDERS	I	G 11 B 33/04	U4	DK 1999 00129
LARSEN, KLAUS C.	F	B 60 D 1/60	U3	DK 2000 00166
LARSEN, KLAUS C.	I	B 60 D 1/60	U3	DK 2000 00166
LARSEN, NIELS JØRGEN	F	E 04 G 21/16	U3	DK 2000 00108
LARSEN, NIELS JØRGEN	I	E 04 G 21/16	U3	DK 2000 00108
MADSEN, JAN KYSTER	F	F 16 L 11/08	U3	DK 2000 00103

Navneregister

Indehaver/Frembringer	I/F	Klasse	Publ.type	Publ.nr.
MADSEN, JAN KYSTER	I	F 16 L 11/08	U3	DK 2000 00103
MASKINFABRIKKEN AGRODAN A/S	I	A 01 C 23/00	U3	DK 1999 00131
MUNSTER, EBBE	F	F 01 N 3/10	U3	DK 2000 00127
MUNSTER, EBBE	I	F 01 N 3/10	U3	DK 2000 00127
NIELSEN, HELGA	F	A 47 D 13/02	U3	DK 2000 00160
NIELSEN, NIELS ERIK	F	F 16 C 17/12	U3	DK 1999 00146
OLDROYD SYSTEMER AS	I	B 65 D 5/44	U3	DK 1999 00151
PEDERSEN, STEEN	F	B 65 D 85/72	Y6	DK 1998 00450
ROUSH, JOHN	F	A 61 K 31/43	U3	DK 2000 00133
SECHER, TORSTEN THØGER	F	A 47 G 29/16	U3	DK 2000 00112
SECHER, TORSTEN THØGER	I	A 47 G 29/16	U3	DK 2000 00112
STORM, KEVIN	F	A 61 K 31/43	U3	DK 2000 00133
TRYKKO PACK A/S	I	B 65 D 85/72	Y6	DK 1998 00450
WINTHER, OLUF HOLM	F	F 24 D 10/00	U3	DK 2000 00150
ØSTERGAARD, JAN	F	F 16 K 7/16	U3	DK 1999 00161
ØSTERGAARD MASKINFABRIK A/S	I	F 16 K 7/16	U3	DK 1999 00161



**Patent- og
Varemærkestyrelsen**
Erhvervsministeriet

Helgeshøj Allé 81
2630 Taastrup

Tlf. 4350 8000
Fax 4350 8001
E-post pvs@dkpto.dk
www.dkpto.dk

Pr. 1. marts 2000

Patenter
Supplerende beskyttelsescertifikater
Brugsmodeller
Mønstre (design)
Chips (halvledertopografier)
Vare- og fællesmærker
Skorstensmærker og kontorflag
Kommunevåbener og -segl
Publikationer
Erhvervsservice
Kopiservice
Kurser og foredrag

Prisliste vedrørende internationale ansøgninger (PCT) og europæiske patentansøgninger (EPK) samt vedrørende ansøgninger om international varemærkeregistrering og EU-varemærkeregistrering kan fås ved henvendelse til Patent- og Varemærkestyrelsen.

PRISLISTE

(12.1-03/00) Udgivet 15. feb. 2000

Patenter

	kr.
1. Ansøgningsgebyr	
a. Grundgebyr	3000,00
b. Tillægsgebyr for hvert patentkrav ud over 10	300,00
2. Gebyrer for nyhedsundersøgelse af international type (PL §9)	
I Når den svenske patentmyndighed er nyhedsundersøgende:	
a. Grundgebyr	7090,00
b. Tillægsgebyr for hvert krav ud over 10	115,00
c. Ekspeditionsgebyr	500,00
II Når Den Europæiske Patentmyndighed er nyhedsundersøgende:	
a. Grundgebyr	
1. For en prioritetsgivende ansøgning	7090,00
2. I alle andre tilfælde	11120,00
b. Ekspeditionsgebyr	500,00
3. Gebyr for senere indlevering af dansk oversættelse af international ansøgning	1100,00
4. Genoptagelsesgebyr	700,00
5. Patentmeddelelsesgebyr	
a. Grundgebyr	2850,00
b. Tillægsgebyr for hver side ud over 35 sider	80,00
c. Tillægsgebyr for hvert patentkrav, for hvilket der ikke er betalt ansøgningsgebyr	300,00
6. Gebyr for publicering af oversættelser af europæiske patentskrifter	
a. Grundgebyr	2250,00
b. Tillægsgebyr for hver side ud over 35 sider	80,00
7. Gebyr for publicering af ændrede danske patentskrifter	
a. Grundgebyr	2850,00
b. Tillægsgebyr for hver side ud over 35 sider	80,00
8. Gebyr for publicering af ændrede oversættelser af europæiske patentskrifter	
a. Grundgebyr	2250,00
b. Tillægsgebyr for hver side ud over 35 sider	80,00
9. Genoprettelsesgebyr	3000,00
10. Årsgebyrer	
1. gebyrår	500,00
2. gebyrår	500,00
3. gebyrår	500,00
4. gebyrår	1100,00
5. gebyrår	1250,00
6. gebyrår	1400,00
7. gebyrår	1600,00
8. gebyrår	1800,00
9. gebyrår	2050,00
10. gebyrår	2300,00
11. gebyrår	2550,00
12. gebyrår	2800,00
13. gebyrår	3050,00
14. gebyrår	3300,00
15. gebyrår	3600,00
16. gebyrår	3900,00
17. gebyrår	4200,00
18. gebyrår	4500,00
19. gebyrår	4800,00
20. gebyrår	5100,00
Årsgebyrer, der betales senere end forfaldsdag, forhøjes med 20%. Gebyret skal være betalt inden 6 måneder efter forfaldsdagen.	
11. Gebyr for fremsættelse af indsigelse	2000,00
12. Gebyr for administrativ omprøvnig	7000,00
13. Klagegebyr	8000,00

Ovennævnte priser skal ikke tillægges moms

Supplerende beskyttelsescertifikater

	kr.
1. Ansøgningsgebyr	3000,00
2. Genoptagelsesgebyr	600,00
3. Genoprettelsesgebyr	3000,00
4. Årsgebyr pr. påbegyndt gebyrår	5100,00

Årsgebyrer, der betales senere end forfaldsdag, forhøjes med 20%.
Gebyret skal være betalt inden 6 måneder efter forfaldsdagen.

5. Gebyr for administrativ omprøvnig	1500,00
---	---------

Der skal betales et gebyr på 7000 kr. for eventuel omprøvnig af grundpatentet

6. Klagegebyr	4000,00
----------------------------	---------

Ovennævnte priser skal ikke tillægges moms

Brugsmodeller

	kr.
1. Ansøgningsgebyr	2000,00
2. Gebyr for senere indlevering af dansk oversættelse af international ansøgning	1100,00
3. Genoptagelsesgebyr	400,00
4. Fornyelsesgebyrer	
For 1. periode	2000,00
For 2. periode	3000,00

Fornyelsesgebyrer, der betales efter udløbet af den pågældende registreringsperiode, forhøjes med 20%.

5. Gebyr for prøvning før eller efter registrering	4000,00
6. Gebyr for behandling af anmodning om udslettelse	2000,00
7. Gebyr for bekendtgørelse af ændret registrering og publicering af ændret formulering	1100,00
8. Klagegebyr	5000,00

Ovennævnte priser skal ikke tillægges moms

Chips (halvledertopografier)

	kr.
1. Ansøgningsgebyr	1500,00
2. Gebyr for behandling af anmodning af overførelse af ansøgning om registrering	1000,00
3. Klagegebyr	4000,00

Ovennævnte priser skal ikke tillægges moms

Mønstre (design)

1. Ansøgningsgebyr	kr. 1300,00
Tillægsgebyrer:	
a. Ved samregistrering for hvert mønster ud over det første	800,00
b. For bekendtgørelse af hver afbildning ud over den første	400,00
2. Genoptagelsesgebyr	200,00
3. Fornyelsesgebyr	2200,00
Tillægsgebyr ved fornyelse:	
Ved samregistrering for hvert mønster ud over det første	1100,00
Fornyelsesgebyrer inkl. tillægsgebyr, der betales efter udløbet af den pågældende registreringsperiode, forhøjes med 20%.	
4. Klagegebyr	4000,00

Ovennævnte priser skal ikke tillægges moms

Vare- og fællesmærker

1. Ansøgningsgebyr	kr.
a. Grundgebyr	2350,00
b. Tillægsgebyr for hver klasse ud over 3	600,00
Der er i alt 42 klasser	
2. Gebyr for videreførelse af Madrid-Protokolregistrering som dansk vare- eller fællesmærkeansøgning	1500,00
3. Fornyelsesgebyr	
a. Grundgebyr	2800,00
b. Tillægsgebyr for hver klasse ud over 3	600,00
Fornyelsesgebyrer inkl. tillægsgebyr, der betales efter udløbet af den pågældende registreringsperiode, forhøjes med 20%.	
4. Gebyr for anmodning om deling af en ansøgning eller en registrering for hver udskilt ansøgning eller registrering	2000,00
5. Gebyr for fremsættelse af indsigelse	2500,00
6. Gebyr for administrativ ophævelse	2500,00
7. Klagegebyr	4000,00
8. Gebyr for underretning til indehaver af varemærkerettighed	
Årligt gebyr	1400,00

Ovennævnte priser skal ikke tillægges moms

Skorstensmærker og kontorflag

1. Ansøgningsgebyr	kr. 2000,00
--------------------	-------------

Ovennævnte pris skal ikke tillægges moms

Kommunevåbener og -segl

1. Ansøgningsgebyr	kr. 2000,00
--------------------	-------------

Ovennævnte pris skal ikke tillægges moms

Publikationer

1. Årsabonnement	kr.
a. Dansk Patenttidende	1000,00
b. Patentskrifter	
– på papir	8000,00
– på CD-ROM (SPACE-DK)	5000,00
c. Dansk Patentregister	400,00
d. Sammendrag af almindeligt tilgængelige danske patentansøgninger	
– Alle sektioner	8000,00
– sektion A	1600,00
– sektion B	1600,00
– sektion C07 + C12	1600,00
– sektion C, resten	900,00
– sektion D	500,00
– sektion E	900,00
– sektion F	900,00
– sektion G	900,00
– sektion H	900,00
e. Oversættelser af EP-skrifter	8000,00
f. Dansk Brugsmødelidende	600,00
g. Brugsmødelidende	8000,00
h. Dansk Varemærketidende	1000,00
i. Dansk Varemærkerregister	200,00
j. Varemærke-særtidende med §13-afslag	100,00
k. Varemærkeindsigelsestidende	200,00
l. Nye danske varemærkeansøgninger, ugeliste	450,00
m. Dansk Mønstertidende	600,00
n. Dansk Mønstregister	200,00
o. Patenthåndbog, ved tegning af abonnement	500,00
– løblade hertil, pr. side	10,00
p. Brugsmodelhåndbog, ved tegning af abonnement	500,00
– løblade hertil, pr. side	10,00
q. Ankenævnskendelser	
– alle kendelser	4200,00
– kendelser/patent- og brugsmodelområdet	2000,00
– kendelser/vare- og fællesmærkeområdet	2000,00
– kendelser/mønstre- og chipsområdet	400,00

Abonnementer tillægges porto

2. Løssalg	
a. Dansk Patenttidende	40,00
b. Dansk Patentregister	400,00
c. Sammendrag af alm. tilgængelige patentansøgninger	30,00
d. Dansk Varemærketidende	40,00
e. Dansk Varemærkerregister	200,00
f. Varemærke-særtidende med §13-afslag	100,00
g. Varemærkeindsigelsestidende	200,00
h. Varemærkeindsigelsestidende, udk. 1995	300,00
i. Dansk Mønstertidende	40,00
j. Dansk Mønstregister	200,00
k. Dansk Brugsmødelidende	40,00
l. Sammendrag af alm. tilgængelige brugsmodelansøgninger	30,00
m. Fremlæggelses- og patentskrifter på CD-ROM (SPACE-DK)	
– 1993-1999, pr. årgang	5000,00
– 1990-1992, pr. årgang	2000,00

Ovennævnte priser skal ikke tillægges moms

Fremlæggelses-, patent- og brugsmødelidende samt oversættelser af EP-skrifter leveres til gældende kopipris

3. Love og bekendtgørelser	
vedr. industriel ejendomsret	12,00-33,00
4. Andre publikationer	
a. Varemærkeklassifikation	
– alfabetisk liste	500,00
– klassedelt liste	400,00
b. Mønstreklassifikation	35,00
– ændringer og tilføjelser hertil	15,00
5. "Fra væsen til virksomhed", Danske patenter gennem 100 år (fås på dansk og engelsk), inkl. moms	195,00

Ovennævnte priser tillægges moms, hvis andet ikke er angivet

Erhvervsservice

1. Timepris*	kr. 850,00	
2. Løbende overvågninger		
a. Overvågning af ansøgninger Overvågning af dansk patent-, brugsmode-, mønster- eller varemærkeansøgning sammensættes af: Pris pr. år	1500,00	
Pris pr. meddelelse	375,00	
b. Øvrige overvågninger beregnes efter timepris Hertil skal lægges evt. online-udgifter		
3. Navneundersøgelser*		
a. International undersøgelse af patentrettigheder i 1-2 navne inkl. op til 40 referencer	2500,00	
Yderligere referencer, pr. reference	16,00	
Yderligere navne, pr. navn	750,00	
b. Undersøgelse af patent- og brugsmode-rettigheder med gyldighed for Danmark i 1-2 navne	1800,00	
Yderligere navne, pr. navn	375,00	
c. Øvrige navneundersøgelser beregnes efter timepris Hertil skal lægges evt. online-udgifter		
4. Patentfamilieundersøgelser og statusundersøgelser*		
a. Patentfamilieundersøgelse	1000,00	
b. Patentfamilieundersøgelse, inkl. status	2000,00	
c. Statusundersøgelse af udenlandske rettigheder Første nummer	750,00	
Pr. følgende nummer	375,00	
d. Statusundersøgelse af danske rettigheder, pr. nummer	375,00	
e. Øvrige undersøgelser beregnes efter timepris Hertil skal lægges evt. online-udgifter		
5. Kollisionsundersøgelser af varemærker, inkl. 3 klasser*		2400,00
Yderligere klasser, pr. 10 klasser	500,00	
6. Skanning af varemærker*		
a. Første klasse	500,00	
b. Yderligere klasser, pr. klasse	200,00	
c. Skanning af alle 42 klasser	3000,00	
7. LOGO-skanning* , inkl. op til 25 referencer	2100,00	
Yderligere referencer, pr. 25 referencer	500,00	
8. Varemærkedatabase*		
a. Første klasse	3000,00	
b. Yderligere klasser - op til 4, pr. klasse	1500,00	
9. Skanning af varemærker ansøgt eller registreret i udlandet*		
a. Første klasse for 1-2 lande	1000,00	
b. Følgende lande, pr. land	500,00	
c. Følgende klasser, pr. klasse	200,00	
10. Pris for levering pr. telefax	75,00	

* Hastelevering kan aftales mod pristillæg.

Ovennævnte priser tillægges moms

Kopiservice

1. Fotokopier af patent- og brugsmodepublikationer	kr.
a. Ekspedition	30,00
b. Kopipris, pr. side	3,25
Dog minimum 30 kr. pr. publikation (svarende til 9 sider)	
2. Fotokopier, taget på læsesalen ved kontant betaling, pr. side, inkl. moms	3,00
3. Udenlandske patentpublikationer, der ikke findes i egne samlinger	
I ved hjemtagning fra udlandet:	
a. Pris for hjemtagning	100,00
b. Pris pr. publikation	100,00
Hjemtagning af sagsakter fra USA og patentpublikationer og sagsakter fra Sydafrika: Pris efter aftale.	
II ved levering af tilsvarende publikation fra egne samlinger:	
a. Identifikation	100,00
b. Kopipris (3,25 kr. pr. side)	
4. Engelsksprogede sammendrag, der ikke findes i egne samlinger , pr. sammendrag	50,00
5. Tidsskriftsartikler o.l., der ikke findes i egne samlinger	
a. Pris for hjemtagning	100,00
b. Pris pr. artikel	100,00
6. Aktindsigt i europæiske patenter og patentansøgninger	
a. Ekspedition (inkl. EPO-gebyr)	315,00
b. Kopier	
- ved tilsendelse, pr. side	3,25
- ved afhentning, pr. side	2,50
- ved afhentning og kontant betaling, pr. side inkl. moms	3,00
7. Databaseudskrift vedr. en varemærkerettighed	50,00
Ovennævnte priser tillægges moms, hvis andet ikke er angivet	
8. Bekræftet kopi af en patent-, brugsmode-, mønster- eller varemærkeansøgning	300,00
Hertil skal lægges kopiprisen	
9. Bekræftet udskrift af patent-, certifikat-, brugsmode-, topografi-, mønster- eller varemærkesagsregistret	300,00
10. Bekræftet udskrift af registret over kommunevåbener og -segl eller registret over skorstensmærker og kontorflag ..	200,00
11. Udskrift af patent-, certifikat-, brugsmode-, topografi-, mønster- eller varemærkesagsregistret, registret over kommunevåbener og -segl eller registret over skorstensmærker og kontorflag	50,00
Ovennævnte priser skal ikke tillægges moms	
12. Priser for levering	
a. Levering pr. telefax	75,00
b. Ekspreslevering pr. telefax	275,00
c. Ekspreslevering pr. post	200,00
Hertil lægges porto	
Ovennævnte priser tillægges moms	

Kurser og foredrag

1. Kurser	kr.
Priser på åbne og virksomhedsinterne kurser fås ved direkte henvendelse til KursusCentret	
2. Foredrag*	
Første time	2000,00
Følgende timer, pr. time	1500,00
* Særpriser afhængig af deltagerantal og forberedelsestid	
Ovennævnte priser tillægges moms	

Gebyrændringer

pr. 1. januar 2001



**Patent- og
Varemærkestyrelsen**
Erhvervsministeriet

Helgeshøj Allé 81
2630 Taastrup

Tlf. 43 50 80 00

Fax 43 50 80 01

Postgiro 8 989 923

E-post pvs@dkpto.dk

www.dkpto.dk

Ændringerne er markeret med *

Patenter

	kr.		kr.
1. Ansøgningsgebyr		9. Genoprettelsesgebyr	3000,00
a. Grundgebyr	3000,00		
b. Tillægsgebyr for hvert patentkrav ud over 10	300,00	10. Årsgebyrer	
		1. gebyrår	500,00
2. Gebyrer for nyhedsundersøgelse af international type (PL §9)		2. gebyrår	500,00
I Når den svenske patentmyndighed er nyhedsundersøgende:		3. gebyrår	500,00
a. Grundgebyr	7090,00	4. gebyrår	1100,00
b. Tillægsgebyr for hvert krav ud over 10	115,00	5. gebyrår	1250,00
c. Ekspeditionsgebyr	500,00	6. gebyrår	1400,00
II Når Den Europæiske Patentmyndighed er nyhedsundersøgende:		7. gebyrår	1600,00
a. Grundgebyr		8. gebyrår	1800,00
1. For en prioritetsgivende ansøgning	7090,00	9. gebyrår	2050,00
2. I alle andre tilfælde	11120,00	10. gebyrår	2300,00
b. Ekspeditionsgebyr	500,00	11. gebyrår	2550,00
3. Gebyr for senere indlevering af dansk oversættelse af international ansøgning	1100,00	12. gebyrår	2800,00
4. Genoptagelsesgebyr	700,00	13. gebyrår	3050,00
5. Patentmeddelelsesgebyr		14. gebyrår	3300,00
a. Grundgebyr	2850,00	15. gebyrår	3600,00
b. Tillægsgebyr for hver side ud over 35 sider	80,00	16. gebyrår	3900,00
c. Tillægsgebyr for hvert patentkrav, for hvilket der ikke er betalt ansøgningsgebyr	300,00	17. gebyrår	4200,00
6. Gebyr for publicering af oversættelser af europæiske patentskrifter		18. gebyrår	4500,00
a. Grundgebyr	1700,00 *	19. gebyrår	4800,00
b. Tillægsgebyr for hver side ud over 35 sider	80,00	20. gebyrår	5100,00
7. Gebyr for publicering af ændrede danske patentskrifter			
a. Grundgebyr	2850,00	Årsgebyrer, der betales senere end forfaldsdag, forhøjes med 20%. Gebyret skal være betalt inden 6 måneder efter forfaldsdagen.	
b. Tillægsgebyr for hver side ud over 35 sider	80,00	11. Gebyr for fremsættelse af indsigelse	2500,00 *
8. Gebyr for publicering af ændrede oversættelser af europæiske patentskrifter		12. Gebyr for administrativ omprøvning	7000,00
a. Grundgebyr	1700,00 *	13. Klagegebyr	8000,00
b. Tillægsgebyr for hver side ud over 35 sider	80,00		

Ovennævnte priser skal ikke tillægges moms

Supplerende beskyttelsescertifikater

	kr.
1. Ansøgningsgebyr	3000,00
2. Genoptagelsesgebyr	600,00
3. Genoprettelsesgebyr	3000,00
4. Årsgebyr pr. påbegyndt gebyrår	5100,00

Årsgebyrer, der betales senere end forfaldsdag, forhøjes med 20%. Gebyret skal være betalt inden 6 måneder efter forfaldsdagen.

5. Gebyr for administrativ omprøvning	1500,00
---	---------

Der skal betales et gebyr på 7000 kr. for eventuel omprøvning af grundpatentet

6. Klagegebyr	4000,00
---------------------	---------

Ovennævnte priser skal ikke tillægges moms

Brugsmodeller

	kr.
1. Ansøgningsgebyr	2000,00
2. Gebyr for senere indlevering af dansk oversættelse af international ansøgning	1100,00
3. Genoptagelsesgebyr	400,00
4. Fornyelsesgebyrer	
For 1. periode	2000,00
For 2. periode	3000,00

Fornyelsesgebyrer, der betales efter udløbet af den pågældende registreringsperiode, forhøjes med 20%.

5. Gebyr for prøvning før eller efter registrering	4000,00
--	---------

6. Gebyr for behandling af anmodning om udslettelse	2000,00
---	---------

7. Gebyr for bekendtgørelse af ændret registrering og publicering af ændret formulering	1100,00
---	---------

8. Klagegebyr	5000,00
---------------------	---------

Ovennævnte priser skal ikke tillægges moms

Chips (halvledertopografier)

	kr.
1. Ansøgningsgebyr	1500,00
2. Gebyr for behandling af anmodning af overførelse af ansøgning om registrering	1000,00
3. Klagegebyr	4000,00

Ovennævnte priser skal ikke tillægges moms

Kommunevåbener og -segl

	kr.
1. Ansøgningsgebyr	2000,00

Ovennævnte pris skal ikke tillægges moms

Mønstre (design)

	kr.
1. Ansøgningsgebyr	1300,00

Tillægsgebyrer:

- Ved samregistrering for hvert mønster ud over det første 800,00
- For bekendtgørelse af hver afbildning ud over den første 400,00

2. Genoptagelsesgebyr	200,00
-----------------------------	--------

3. Fornyelsesgebyr	2200,00
--------------------------	---------

Tillægsgebyr ved fornyelse:

- Ved samregistrering for hvert mønster ud over det første 1100,00

Fornyelsesgebyrer inkl. tillægsgebyr, der betales efter udløbet af den pågældende registreringsperiode, forhøjes med 20%.

4. Klagegebyr	4000,00
---------------------	---------

Ovennævnte priser skal ikke tillægges moms

Vare- og fællesmærker

	kr.
1. Ansøgningsgebyr	

- Grundgebyr 2350,00
- Tillægsgebyr for hver klasse ud over 3 600,00
Der er i alt 42 klasser

2. Gebyr for videreførelse af Madrid-Protokol-registrering som dansk vare- eller fællesmærke-ansøgning	1500,00
--	---------

3. Fornyelsesgebyr	
a. Grundgebyr	2350,00 *
b. Tillægsgebyr for hver klasse ud over 3	600,00

Fornyelsesgebyrer inkl. tillægsgebyr, der betales efter udløbet af den pågældende registreringsperiode, forhøjes med 20%.

4. Gebyr for anmodning om deling af en ansøgning eller en registrering for hver udskilt ansøgning eller registrering	2000,00
--	---------

5. Gebyr for fremsættelse af indsigelse	2500,00
---	---------

6. Gebyr for administrativ ophævelse	2500,00
--	---------

7. Klagegebyr	4000,00
---------------------	---------

8. Gebyr for underretning til indehaver af varemærkerettighed	
Årligt gebyr	1000,00 *

Ovennævnte priser skal ikke tillægges moms

Skorstensmærker og kontorflag

	kr.
1. Ansøgningsgebyr	2000,00

Ovennævnte pris skal ikke tillægges moms

