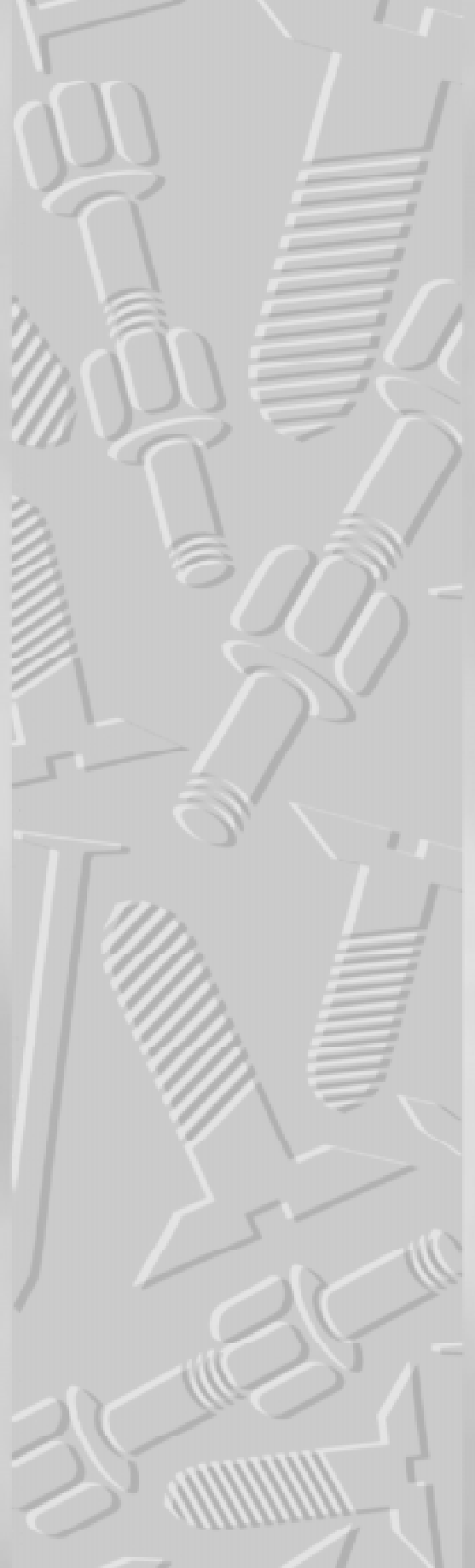


Dansk Brugsmodel Tidende



Anvendte publikationskoder

W	sammendrag af almindeligt tilgængelig brugsmødelansøgning
U1	almindeligt tilgængelig brugsmødelansøgning uden prøvning
U3	registreret brugsmødel uden prøvning
U4	registreret brugsmødel med prøvning
Y3	registreret brugsmødel uden prøvning - efter U1
Y4	registreret brugsmødel med prøvning - efter U1 eller U3
Y5	ændret registreret brugsmødel uden prøvning - efter U3
Y6	ændret registreret brugsmødel med prøvning - efter U3 eller U4
Z5	ændret registreret brugsmødel uden prøvning - efter U1 eller Y3
Z6	ændret registreret brugsmødel med prøvning - efter U1 eller Y3 eller U1 og Y4

INDHOLD

Klasseregister	295
Brugsmødelregistreringer i publiceringsnummerorden (bilag)	297
Omtryk af brugsmødelregistreringer (bilag)	319
Registrerede brugsmødel, hvori der er anmodet om prøvning eller udslettelse, i publiceringsnummerorden	322
Fornyelse af registrerede brugsmødel, i publiceringsnummerorden	323
Registrerede brugsmødel, der er udsleltede, i publiceringsnummerorden	324
Registrerede brugsmødel, der er ophævede, i publiceringsnummerorden	325
Navneregister	327
Prisliste	329

Abonnementsprisen for årgangen er 600,- kr. Abonnement tegnes i Patent- og Varemærkestyrelsen, Helgeshøj Allé 81, 2630 Tåstrup, tlf. 43 50 85 35, Gironr. 4 02 05 53, hvor enkelte numre sælges for en pris af 40 kr.

Ansvarlig for redaktion: Niels Ravn
Trykt hos Patent- og Varemærkestyrelsen

ISSN 0907-4597

Klasseregister

Liste over almindeligt tilgængelige brugsmodelansøgninger og brugsmodelregistreringer ordnet efter klasser

Forsiderne til ansøgningerne og brugsmodelskrifterne indeholdende bibliografiske oplysninger, sammendrag og tegning m.m. kan ses i de efterfølgende bilag, hvor de står i publiceringsnummerorden.

(51) Klasse	Publ.type	(10) Publ.nr.	(51) Primær klasse
A 01 K 5/01	U4	DK 1999 00387	A 01 K 7/00
A 01 K 7/00	U4	DK 1999 00387	A 01 K 7/00
A 01 K 39/00	U4	DK 1999 00387	A 01 K 7/00
A 01 K 39/01	U4	DK 1999 00057	A 01 K 39/01
A 47 B 9/18	U3	DK 1998 00453	A 47 B 9/18
A 47 B 13/06	U3	DK 1998 00453	A 47 B 9/18
A 47 B 96/00	U3	DK 1998 00150	A 47 B 96/00
A 47 F 7/28	U3	DK 1998 00182	A 47 F 7/28
A 47 G 7/02	U3	DK 1999 00304	F 21 V 35/00
A 47 G 23/00	U3	DK 1999 00039	A 47 G 23/00
A 47 G 33/12	U3	DK 2000 00143	A 47 G 33/12
A 47 J 36/34	U3	DK 1999 00039	A 47 G 23/00
A 61 C 5/12	U3	DK 1999 00050	A 61 C 5/12
A 63 F 3/02	U3	DK 1999 00097	A 63 F 3/02
B 63 B 35/71	U3	DK 1999 00095	B 63 B 35/71
B 65 D 5/00	U3	DK 2000 00118	B 65 D 85/00
B 65 D 85/00	U3	DK 2000 00118	B 65 D 85/00
C 11 D 17/04	U3	DK 2000 00110	C 11 D 17/04
F 16 B 2/00	U3	DK 2000 00013	F 16 B 2/00
F 21 S 8/02	U3	DK 2000 00158	F 21 V 31/00
F 21 V 31/00	U3	DK 2000 00158	F 21 V 31/00
F 21 V 35/00	U3	DK 1998 00344	F 21 V 35/00
F 21 V 35/00	U3	DK 1999 00304	F 21 V 35/00
F 21 V 35/00	U3	DK 1999 00378	F 21 V 35/00
F 21 V 35/00	U3	DK 2000 00134	F 21 V 35/00
F 21 V 37/00	U3	DK 1999 00304	F 21 V 35/00
F 21 V 37/00	U3	DK 1999 00377	F 21 V 37/00
G 07 F 11/20	U3	DK 2000 00126	G 07 F 11/20
H 04 B 1/38	U3	DK 2000 00056	H 04 M 1/03
H 04 M 1/03	U3	DK 2000 00056	H 04 M 1/03

BRUGSMODELREGISTRERINGER

I

PUBLICERINGSNUMMERORDEN

(19) DANMARK

(10) DK 1998 00150 U3



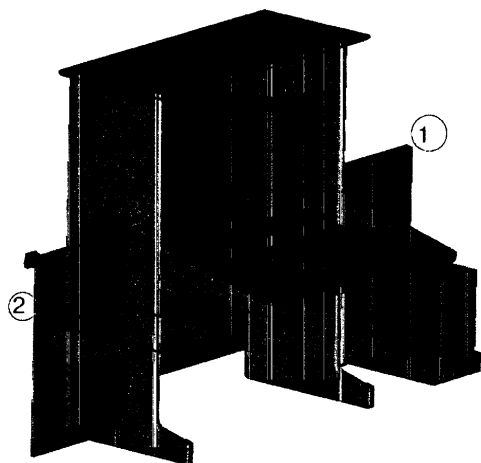
(12) BRUGSMODELSKRIFT

Patent- og
Varemærkestyrelsen

- (51) **Int.Cl. 7:** A 47 B 96/00
(21) **Ansøgningsnr.:** BA 1998 00150
(22) **Indleveringsdag:** 1998-06-23
(24) **Løbedag.:** 1998-06-23
(41) **Alm. tilg. dato:** 1999-09-23
(45) **Registreringsdato:** 2000-06-23
(45) **Publiceringsdato:** 2000-06-23
- (73) **Brugsmodelindehaver:**
Hirtshals Møbelfabrik A/S, Skovvejen 5, 9850 Hirtshals, Danmark
- (72) **Frembringer:**
Rainer Daumiller, Fyrbakken 5, 9850 Hirtshals, Danmark

- (54) **Benævnelse:**
PC sekretær - opbevaring af PC modul og printer i låger

- (57) **Sammendrag:**
Ved den beskrevne konstruktion af døre og klap opnås et opbevaringsskab med små dimensioner forsynet med én central lås samt en arbejdsplads til EDB-udstyr, hvor samtlige redskaber er lige ved hånden.



(19) DANMARK

(10) DK 1998 00182 U3



(12) BRUGSMODELSKRIFT

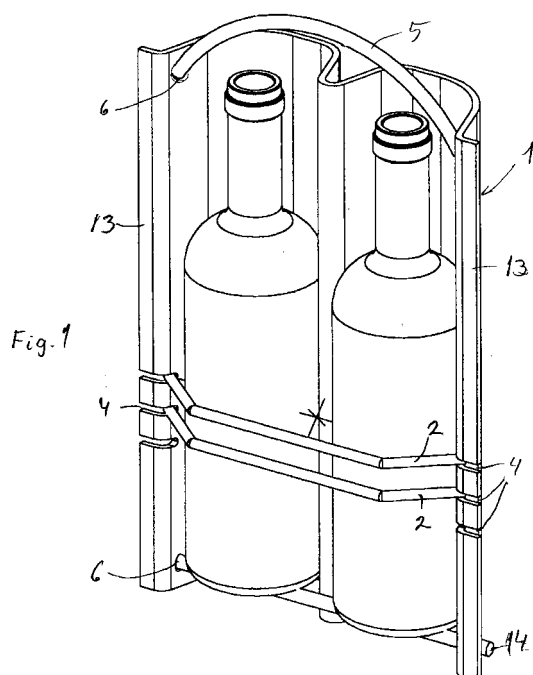
Patent- og
Varemærkestyrelsen

- (51) **Int.Cl. 7:** A 47 F 7/28
 (21) **Ansøgningsnr.:** BA 1998 00182
 (22) **Indleveringsdag:** 1998-05-18
 (24) **Løbedag.:** 1998-05-18
 (41) **Alm. tilg. dato:** 1999-08-28
 (45) **Registreringsdato:** 2000-06-23
 (45) **Publiceringsdato:** 2000-06-23
- (73) **Brugsmodelindehaver:**
Form-Press A/S, Birkegade 11, 6818 Årre, Danmark
- (72) **Frembringer:**
Carsten Jespersen, Birkevungen 22, 6715 Esbjerg N, Danmark
- (74) **Fuldmægtig:**
PATRADE A/S, Åboulevarden 21, 8000 Århus C, Danmark

- (54) **Benævnelse:**
Kombineret emballage og reol til flasker

- (57) **Sammendrag:**

En kombineret emballage og reol til vinflasker består af profilerede sektioner (1), der kan sættes sammen med en lodret stander (8). Sektionen (1) har lige sidekanter forsynet med udadrettede flige (13), der kan gå i indgreb med slidser (11) på sidestykker (10) på standeren (8). Holdeelementer (2, 14) samt en bærestrop (5) kan monteres i slidser (4) og huller (6) på sektionen (1). Ved frembringelsen opnås en forenkling af en flaskeemballage, som samtidigt kan konverteres til en flaskereol.



(19) DANMARK

(10) DK 1998 00344 U3



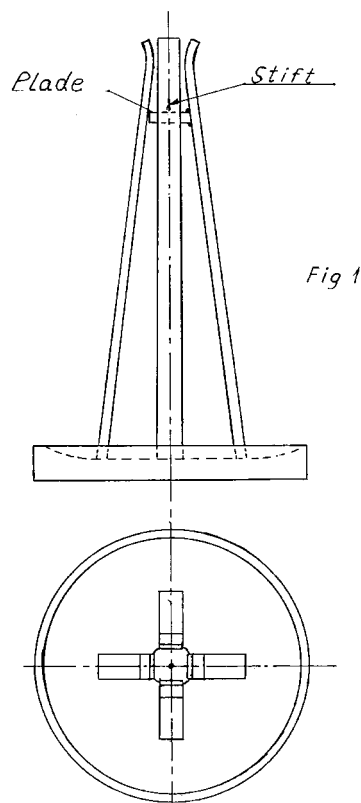
(12) BRUGSMODELSKRIFT

Patent- og
Varemærkestyrelsen

- (51) **Int.Cl. 7:** F 21 V 35/00
 (21) **Ansøgningsnr.:** BA 1998 00344
 (22) **Indleveringsdag:** 1998-09-21
 (24) **Løbedag.:** 1998-09-21
 (41) **Alm. tilg. dato:** 1999-12-21
 (45) **Registreringsdato:** 2000-06-23
 (45) **Publiceringsdato:** 2000-06-23
- (73) **Brugsmodelindehaver:**
 Ole Erik Salomon, Nordre Jernbanevej 3A - 3.th., 3400 Hillerød, Danmark
- (72) **Frembringer:**
 Ole Erik Salomon, Nordre Jernbanevej 3A - 3.th., 3400 Hillerød, Danmark

- (54) **Benævnelse:**
 Lysestage til lys med forskellige diametre

- (57) **Sammendrag:**
 Lysestage kendetegnet ved at der er tre eller flere i rundkreds opretstående let skrånende stænger, som er udadbuede på de øverste ca. 10 mm. Stængerne står i fjederspænd ind mod midten for oven, holdt adskilt af en plade fastgjort på den ene stang. Pladen er forsynet med en stift i midten.
 Lysestagen er velegnet til variable lustrykkelser, hvor lyset let kan anbringes i stagen med én hånd. Lyset står meget sikkert i stagen, også på grund af stiften. Stearin fra lyset, som eventuelt flyder ned i stagen hindrer ikke stagens funktion.



(19) DANMARK

(10) DK 1998 00453 U3



(12) BRUGSMODELSKRIFT

Patent- og
Varemærkestyrelsen

(51) **Int.Cl. 7:** A 47 B 9/18 A 47 B 13/06
(21) **Ansøgningsnr.:** BA 1998 00453
(22) **Indleveringsdag:** 1998-12-04
(24) **Løbedag.:** 1998-12-04
(41) **Alm. tilg. dato:** 2000-03-04
(45) **Registreringsdato:** 2000-06-23
(45) **Publiceringsdato:** 2000-06-23

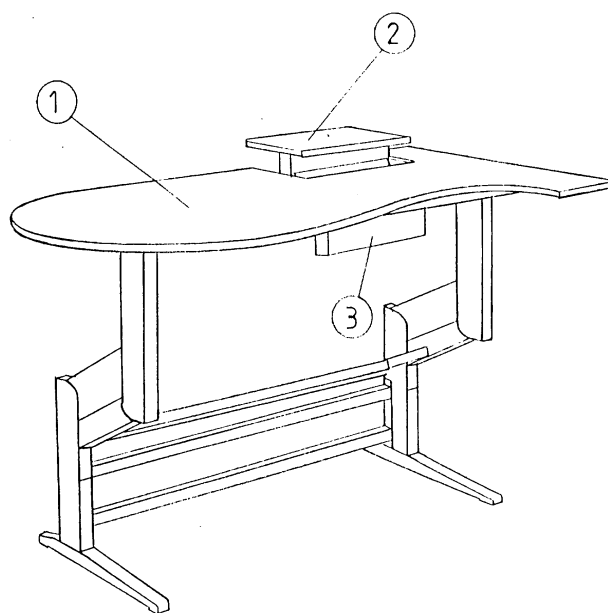
(73) **Brugsmodelindehaver:**
Elvig Motzkus, Strædet 7, Møgeltønder, 6270 Tønder, Danmark

(72) **Frembringer:**
Elvig Motzkus, Strædet 7, Møgeltønder, 6270 Tønder, Danmark

(54) **Benævnelse:**
Indstillelig bærelpladeholder for monitor til arbejdsbord

(57) **Sammendrag:**
Denne frembringelse angår en indstillelig bærelpladeholder for monitor ved arbejdsborde. Det nye ved frembringelsen udgøres af, at konstruktionen kan anvendes i hele vægtoområdet for edb-monitoren. Konstruktionen er endvidere opbygget, så den er meget stabil vibrationsfri i vandrette retninger. Bærelpladeholderen er nem at fremstille, idet den ikke kræver specielle værktøjer.

Figur 1.



(19) DANMARK

(10) DK 1999 00039 U3



(12) BRUGSMODELSKRIFT

Patent- og
Varemærkestyrelsen

(51) **Int.Cl. 7:** A 47 G 23/00 A 47 J 36/34
 (21) **Ansøgningsnr.:** BA 1999 00039
 (22) **Indleveringsdag:** 1999-01-28
 (24) **Løbedag.:** 1999-01-28
 (41) **Alm. tilg. dato:** 2000-04-28
 (45) **Registreringsdato:** 2000-06-23
 (45) **Publiceringsdato:** 2000-06-23

(73) **Brugsmodelindehaver:**
 Peter Egelund, Højlundsparken 49, 8355 Ny-Solbjerg, Danmark
 Poul Solbjerg, Solbjerg Hovedgade 8, 8355 Ny-Solbjerg, Danmark

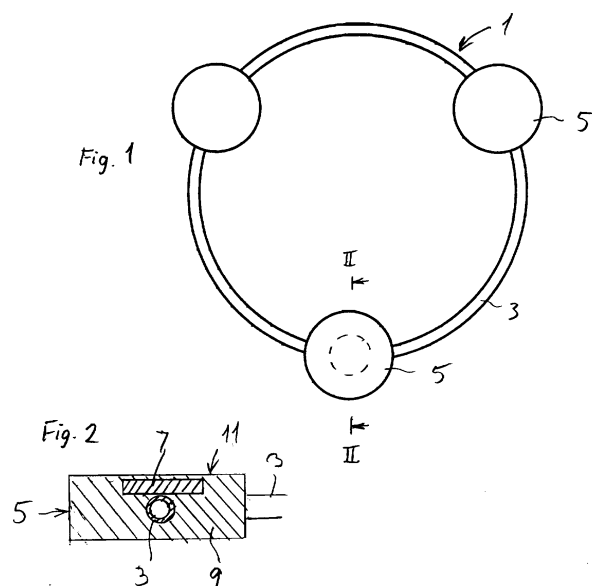
(72) **Frembringer:**
 Peter Egelund, Højlundsparken 49, 8355 Ny-Solbjerg, Danmark
 Poul Solbjerg, Solbjerg Hovedgade 8, 8355 Ny-Solbjerg, Danmark

(74) **Fuldmægtig:**
 PATRADE A/S, Åboulevarden 21, 8000 Århus C, Danmark

(54) **Benævnelse:**
 Bordskåner

(57) **Sammendrag:**

En bordskåner med indbyggede permanentmagneter (7) til fastholdelse af skåneren på en grydebund eller lignende har magneterne (7) indstøbt i kunststof (9) som enkelte støtte- og bæreelementer (5). Elementerne (5) er indbyrdes forbundne med stænger eller en ring (3). Derved forenkles bordskåneren, og den kan lettere stå stabilt på et ujævnt underlag.



(19) DANMARK

(10) DK 1999 00050 U3



(12) BRUGSMODELSKRIFT

Patent- og
Varemærkestyrelsen

- (51) **Int.Cl. ⁶:** A 61 C 5/12
 (21) **Ansøgningsnr.:** BA 1999 00050
 (22) **Indleveringsdag:** 1999-02-03
 (24) **Løbedag.:** 1999-02-03
 (41) **Alm. tilg. dato:** 2000-05-03
 (45) **Registreringsdato:** 2000-06-23
 (45) **Publiceringsdato:** 2000-06-23
- (73) **Brugsmodelindehaver:**
Robert Angelo Nielsen, Vestervoldgade 36, 5800 Nyborg, Danmark
- (72) **Frembringer:**
Robert Angelo Nielsen, Vestervoldgade 36, 5800 Nyborg, Danmark
- (74) **Fuldmægtig:**
Larsen & Birkeholm A/S, Skandinavisk Patentbureau, Banegårdspladsen 1, 1570 København V, Danmark

- (54) **Benævnelse:**
Kile til brug som matricetilholder ved tandfyldning

- (57) **Sammendrag:**
 For at opnå den bedst mulige form på en matrice (3) omkring en tand (1), er det ifølge frembringelsen hensigtsmæssigt at anvende en kile (6), som kan ekspanderes.
 Herved opnås, at matricen (3) vil komme til at ligge tæt an mod tandsiden selv i de tilfælde, hvor den har en konkavitet (4) ud for tandmelletrummet. Den ekspanderende kile (6) vil nemlig presse båndet (3) helt ind i hulheden (4) på grund af ekspansionen.
 Dette medfører, at fyldningen (5) vil forløbe ud til og flugtigt med den oprindelig tandform, og der vil ikke kunne ske overfyldning, som efterfølgende skal bearbejdes.
 Ekspansionen kan opnås ved tilledning af trykluft til en hulrum (7) i kilen (6), som er fremstillet i et elastisk materiale.

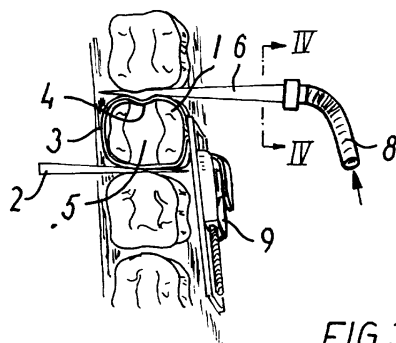


FIG. 3

(19) DANMARK

(10) DK 1999 00057 U4



(12) BRUGSMODELSKRIFT

Patent- og
Varemærkestyrelsen

Reg. brugsmodel med prøvning

- (51) **Int.Cl. ⁶:** A 01 K 39/01
 (21) **Ansøgningsnr.:** BA 1999 00057
 (22) **Indleveringsdag:** 1999-02-09
 (24) **Løbedag.:** 1999-02-09
 (41) **Alm. tilg. dato:** 2000-05-09
 (45) **Registreringsdato:** 2000-06-23
 (45) **Publiceringsdato:** 2000-06-23
- (73) **Brugsmodelindehaver:**
 Landmeco, Ølgod A/S, "Egelund", Haulundvej 14, 6870 Ølgod, Danmark
- (72) **Frembringer:**
 Søren Andersen, Haulundvej 14, 6870 Ølgod, Danmark
- (74) **Fuldmægtig:**
 Larsen & Birkeholm A/S, Skandinavisk Patentbureau, Banegårdspladsen 1, 1570 København V, Danmark

- (54) **Benævnelse:**
 Foderskål samt fodringsanlæg til fjerkræ, især høns og kyllinger

- (56) **Relevante publikationer:**
 US5778821

- (57) **Sammendrag:**
 Frembringelsen vedrører en foderskål til fjerkræ, især kyllinger og høns, til brug i forbindelse med et rørfodringsanlæg. Foderskålen omfatter en foderkegle (1) og en under denne monteret bundskål (10), og foderkeglen (1) har monteringsorganer til montering på et foderrør (20), således at foder fra et udløbshul (21) i foderrøret (20) kan løbe gennem foderkeglen (1) og ned i bundskålen (10).

Monteringsorganerne for foderkeglen er udformet således, at foderkeglen (1) og foderrøret (20) kan drejes i forhold til hinanden omkring foderrørets akse. Monteringsorganerne omfatter indstillelige midler, der kan samvirke med medbringerorganer (6, 7) på foderkeglen (1), således at foderkeglen tillige kan drejes sammen med foderrøret (20), hvilket udnyttes i forbindelse med blandt andet dosering af foder samt rengøring af foderskåle.

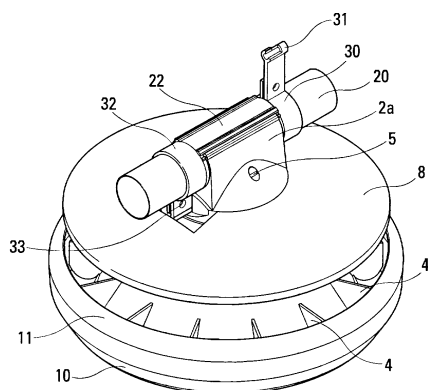


Fig. 5

(19) DANMARK

(10) DK 1999 00095 U3



(12) BRUGSMODELSKRIFT

Patent- og
Varemærkestyrelsen

- (51) **Int.Cl. ⁶:** B 63 B 35/71
 (21) **Ansøgningsnr.:** BA 1999 00095
 (22) **Indleveringsdag:** 1999-03-05
 (24) **Løbedag:** 1999-03-05
 (41) **Alm. tilg. dato:** 2000-06-05
 (45) **Registreringsdato:** 2000-06-23
 (45) **Publiceringsdato:** 2000-06-23
- (73) **Brugsmodelindehaver:**
 Struer Sprintboats, Denmark A/S, Industrivej 12, 7600 Struer, Danmark
- (72) **Frembringer:**
 Tage Madsen, Park Alle 131, 7600 Struer, Danmark
- (74) **Fuldmægtig:**
 PATRADE A/S, Åboulevarden 21, 8000 Århus C, Danmark

- (54) **Benævnelse:**
 Kajak

(57) **Sammendrag:**

Opfindelsen angår en forbedret skrogform for en kajak. Skrogformen er forbedret for at tilgodese roerens mulighed for at padle så tæt på kajakkens sider som muligt, uden at hverken styrken, opdriften eller den overordnede skrogform er væsentligt ændrede. Det betyder, alt andet lige, at kajakken i sig selv ikke er blevet forringet som vandfartøj, men ved at roeren nu kan padle tættere på kajakkens sider, kan roeren bibringe kajakken større fart.

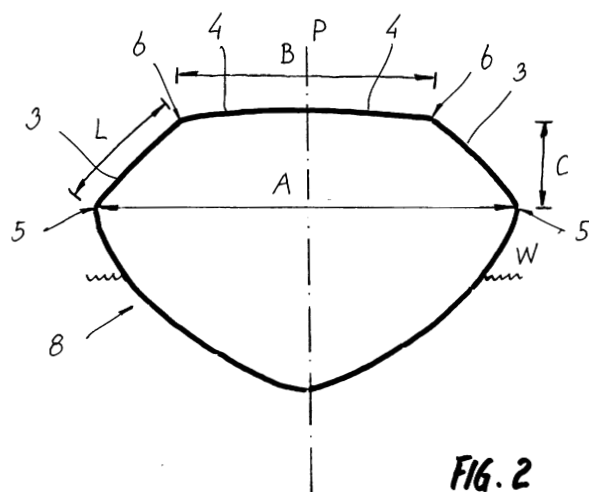


FIG. 2

(19) DANMARK

(10) DK 1999 00097 U3



(12) BRUGSMODELSKRIFT

Patent- og
Varemærkestyrelsen

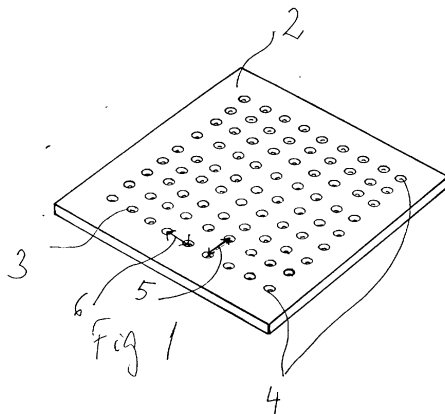
- (51) **Int.Cl. ⁶:** A 63 F 3/02
 (21) **Ansøgningsnr.:** BA 1999 00097
 (22) **Indleveringsdag:** 1999-03-05
 (24) **Løbedag.:** 1999-03-05
 (41) **Alm. tilg. dato:** 2000-06-05
 (45) **Registreringsdato:** 2000-06-23
 (45) **Publiceringsdato:** 2000-06-23
- (73) **Brugsmodelindehaver:**
Wolfgang Schumann, Solvej 6, 9300 Sæby, Danmark
- (72) **Frembringer:**
Wolfgang Schumann, Solvej 6, 9300 Sæby, Danmark
- (74) **Fuldmægtig:**
Larsen & Birkeholm A/S, Skandinavisk Patentbureau, Banegårdspladsen 1, 1570 København V, Danmark

(54) **Benævnelse:**
Brætspil

(57) **Sammendrag:**

Brætspil (1) omfattende en flade (2) med områder (3) til placering af spillebrikker, hvilke områder (3) er placeret i i alt ni rækker (4) med ni områder (3) i hver række, og hvor førsteafstandene (5), målt mellem centrum af to områder (3) liggende ved siden af hinanden i én række, i det væsentlige er identiske og i det væsentlige er ens for alle rækker, samt at en lige forbindelseslinje trukket fra centrum af et område (3) i første række til det tilsvarende område (3) i niende række forløber i det væsentlige vinkelret på rækkerne og gennem centrum af de tilsvarende områder i de øvrige rækker.

Herved opnås et brætspil, som dels kan benyttes af alle aldersgrupper, og dels kan spilles på såvel computer som på et fysisk tilstedeværende bræt, og som i øvrigt tilvejebringer en intellektuel udfordring, hvis sværhedsgrad kan reguleres i henhold til spillernes intellektuelle evner.



(19) DANMARK

(10) DK 1999 00304 U3



(12) BRUGSMODELSKRIFT

Patent- og
Varemærkestyrelsen

(51) **Int.Cl. 7:** F 21 V 35/00 A 47 G 7/02 F 21 V 37/00
 (21) **Ansøgningsnr.:** BA 1999 00304
 (22) **Indleveringsdag:** 1999-08-27
 (24) **Løbedag:** 1999-08-27
 (41) **Alm. tilg. dato:** 1999-11-28
 (45) **Registreringsdato:** 2000-06-23
 (45) **Publiceringsdato:** 2000-06-23

(30) **Prioritetsoplysninger:**
1998-08-28 DK PA 1998 01086

(73) **Brugsmodelindehaver:**
Daniel Holding ApS, Hjulmagervej 2 A, 8800 Viborg, Danmark

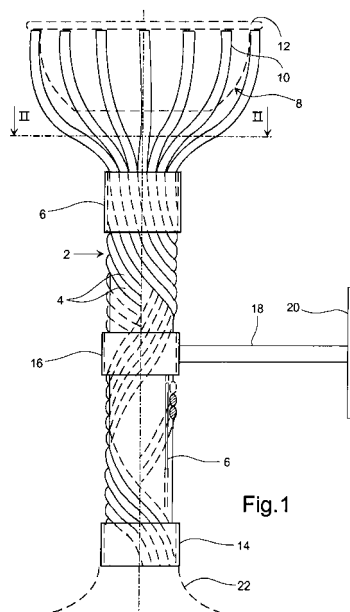
(72) **Frembringer:**
Lars Hansen, Danmarksgade 19, 7500 Holstebro, Danmark

(74) **Fuldmægtig:**
K. Skøtt-Jensen, Patentingeniører A/S, Lemmingvej 225, 8361 Hasselager, Danmark

(54) **Benævnelse:**
Interiørgenstande

(57) **Sammendrag:**

En bæresøjle eller -stav for diverse effekter såsom en planteskål, en olielampe eller et antal holdere for fyrfadslys fremtræder med en struktur af parallelle, tæt sammenliggende og skruesnoede metaltråde, som for oven er videreført ved ud- og eventuelt opbøjning for dannelse af en åben bærerist eller -kurv, henholdsvis for individuel bæring af faste lysholdere.



(19) DANMARK

(10) DK 1999 00377 U3



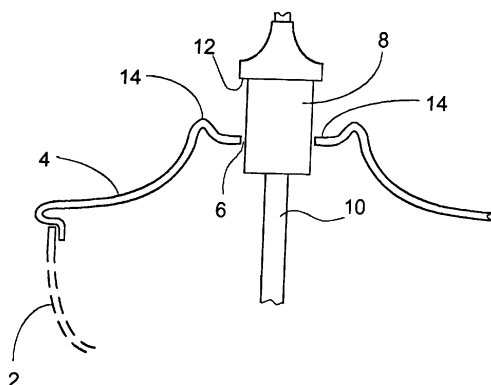
(12) BRUGSMODELSKRIFT

Patent- og
Varemærkestyrelsen

- (51) **Int.Cl. 7:** F 21 V 37/00
 (21) **Ansøgningsnr.:** BA 1999 00377
 (22) **Indleveringsdag:** 1999-10-28
 (24) **Løbedag.:** 1999-08-27
 (41) **Alm. tilg. dato:** 1999-11-28
 (45) **Registreringsdato:** 2000-06-23
 (45) **Publiceringsdato:** 2000-06-23
- (30) **Prioritetsoplysninger:**
 1998-08-28 DK PA 1998 01086
- (62) **Reg. er en deling/udskillelse af brugsmodel:**
 BA 1999 00304
- (73) **Brugsmodelindehaver:**
 Daniel Holding ApS, Hjulmagervej 2A, 8800 Viborg, Danmark
- (72) **Frembringer:**
 Lars Hansen, Danmarksgade 19, 7500 Holstebro, Danmark
- (74) **Fuldmægtig:**
 K. Skøtt-Jensen, Patentingeniører A/S, Lemmingvej 225, 8361 Hasselager, Danmark

(54) **Benævnelse:**
 Olielampe

- (57) **Sammendrag:**
 Ved konventionelle olielamper, som opefter er afsluttet med et konisk opstigende dæksel imod en øvre gennemføringsåbning for en væge, kan der opstå det problem, at en olieansamling ved den pågældende åbning kan udmønte sig i en nedsivning af olie langs yderfladen af oliebeholderen. Ved frembringelsen sørges der for, at der i en vis afstand fra gennemføringsåbningen forekommer en opstående ringvulst, som sammen med pladebunden omkring åbningen danner et trug, hvorfra ansamlet olie kan tilbageføres til oliebeholderen, eventuelt via særlige drænslidser eller -huller i bunddelen af det nævnte trug indenfor dettes opstående ringforhøjning.



(19) DANMARK

(10) DK 1999 00378 U3



(12) BRUGSMODELSKRIFT

Patent- og
Varemærkestyrelsen

- (51) **Int.Cl. 7:** F 21 V 35/00
 (21) **Ansøgningsnr.:** BA 1999 00378
 (22) **Indleveringsdag:** 1999-10-28
 (24) **Løbedag:** 1999-08-27
 (41) **Alm. tilg. dato:** 1999-11-28
 (45) **Registreringsdato:** 2000-06-23
 (45) **Publiceringsdato:** 2000-06-23
- (30) **Prioritetsoplysninger:**
 1998-08-28 DK PA 1998 01086
- (62) **Reg. er en deling/udskillelse af brugsmodel:**
 BA 1999 00304
- (73) **Brugsmodelindehaver:**
 Daniel Holding ApS, Hjulmagervej 2A, 8800 Viborg, Danmark
- (72) **Frembringer:**
 Lars Hansen, Danmarksgade 19, 7500 Holstebro, Danmark
- (74) **Fuldmægtig:**
 K. Skøtt-Jensen, Patentingeniører A/S, Lemmingvej 225, 8361 Hasselager, Danmark

- (54) **Benævnelse:**
 Lysholder især til fyrfadelys

- (57) **Sammendrag:**
 En fyrfadsholder er opbygget som en forholdsvis kraftig jernkop, der bæres af en centralt nedragende jerntråd og er omgivet af en konisk dækroset, som fortrinsvis består af kobberplade, og som er fæstnet til bæretråden ved randen af et gennemføringshul for denne tråd ved den nedre spids af rosetten, hvorfra rosetten strækker sig opad-udad for tæt passage af jernkoppens nedre yderkant op til et niveau oven over niveauet af jernkoppens overkant.

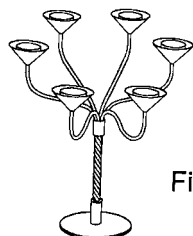


Fig.1

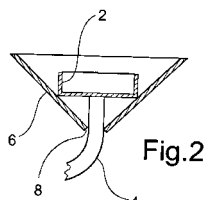


Fig.2

(19) DANMARK

(10) DK 1999 00387 U4



(12) BRUGSMODELSKRIFT

Patent- og
Varemærkestyrelsen

Reg. brugsmodel med prøvning

(51)	Int.Cl. ⁶:	A 01 K 7/00	A 01 K 5/01	A 01 K 39/00
(21)	Ansøgningsnr.:	BA 1999 00387		
(22)	Indleveringsdag:	1999-11-01		
(24)	Løbedag.:	1999-11-01		
(41)	Alm. tilg. dato:	2000-06-23		
(45)	Registreringsdato:	2000-06-23		
(45)	Publiceringsdato:	2000-06-23		

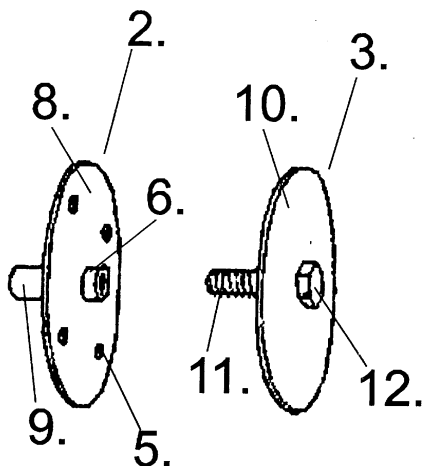
(73) **Brugsmodelindehaver:**
John Falck Hansen, Skt. Pauls gade 41, 2th., 8000 Århus C, Danmark

(72) **Frembringer:**
John Falck Hansen, Skt. Pauls gade 41, 2th., 8000 Århus C, Danmark

(54) **Benævnelse:**
Monterings- og vippebeslag til drikkekar

(57) **Sammendrag:**
Denne frembringelse angår et monterings- og vippebeslag til drikkekar og fodertrug til husdyr. Det nye ved frembringelsen udgøres af et front- og et bagsidebeslag, hvor frontbeslaget via et hul i drikkekarrets/fodertrugets opspændingsside, fastlåses til bagsidebeslaget, således at drikkekarret/fodertruget kan tippes og tømmes efter behov. Den første udførelsesform for monterings- og vippebeslaget er karakteriseret ved, at et frontbeslag bestående af en plade med en vinkelret siddende gevindspindel, via et hul i drikkekarret/fodertruget, skrues i et bagsidebeslag bestående af en plade med en vinkelret siddende møtrik eller gevindmuffe. Den anden udførelsesform for monterings- og vippebeslaget er karakteriseret ved, at et frontbeslag bestående af en plade med en vinkelret siddende møtrik/gevindmuffe skrues på et bagsidebeslag bestående af en plade med en vinkelret siddende gevindspindel via et hul i drikkekarret/fodertruget.

Fig. 2



(19) DANMARK

(10) DK 2000 00013 U3



(12) BRUGSMODELSKRIFT

Patent- og
Varemærkestyrelsen

- (51) **Int.Cl. ⁶:** F 16 B 2/00
(21) **Ansøgningsnr.:** BA 2000 00013
(22) **Indleveringsdag:** 2000-01-13
(24) **Løbedag.:** 2000-01-13
(41) **Alm. tilg. dato:** 2000-06-23
(45) **Registreringsdato:** 2000-06-23
(45) **Publiceringsdato:** 2000-06-23
- (73) **Brugsmodelindehaver:**
ANZA AB, Box 133, S-564 23 Bankeryd, Sverige
- (72) **Frembringer:**
Jan Axelsson, Trädgårdsgatan 18, , S-564 23 Bankeryd, Sverige
- (74) **Fuldmægtig:**
Albihns Patentbyrå, Malmö AB, PO Box 4289, S-203 14 MALMÖ, Sverige

- (54) **Benævnelse:**
Kobling til forlængerskaft til maleredskab

- (57) **Sammendrag:**
Opfindelsen gælder en kobling, hvis formål er at forbinde et forlængerskaft med en maleredskab. Koblingen er udstyret med en låseanordning i form af mindst en hage (1) på koblingen, som griber ind i et hul i redskabets skaft. Hagen er forbundet med en knap (2) via en tunge (3), som er i et stykke med koblingen, og knappen er placeret således, at den havner uden for redskabets skaft. Koblingens forreste del kan være delt i to halvdele af en slids (4). Koblingen holder redskabet fast under malearbejdet. Redskabet er også let at frigøre fra koblingen. Redskabet kan f.eks. være en malerulle eller pensel.

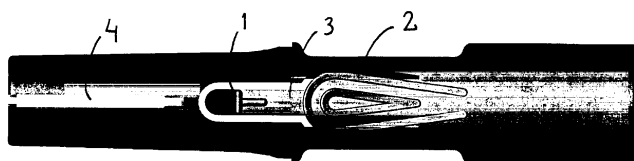


FIG 4

(19) DANMARK

(10) DK 2000 00056 U3



(12) BRUGSMODELSKRIFT

Patent- og
Varemærkestyrelsen

- (51) **Int.Cl. 7:** H 04 M 1/03 H 04 B 1/38
 (21) **Ansøgningsnr.:** BA 2000 00056
 (22) **Indleveringsdag:** 2000-02-11
 (24) **Løbedag.:** 2000-02-11
 (41) **Alm. tilg. dato:** 2000-05-12
 (45) **Registreringsdato:** 2000-06-23
 (45) **Publiceringsdato:** 2000-06-23
- (30) **Prioritetsoplysninger:**
1999-02-12 GB 9903260.9
- (73) **Brugsmodeleindehaver:**
Nokia Mobile Phones Limited, Keilalahdentie 4, FIN-02150 Espoo, Finland
- (72) **Frembringer:**
Jesper Andersen, Nordre Frihavsgade 92, 3.th., 2100 København Ø, Danmark
 Alastair Curtis, 4711 Larkwood Avenue, Woodland Hills, 91364 California, USA
 Allan Møller Kristensen, Oehlenschlägersgade 35, 5.th., 1663 København V, Danmark
 Michael McKay, Kronprinsensvej 21, 2000 Frederiksberg, Danmark
 Claus Nicolaisen, Tullisgade 7, 2th, 1618 København V, Danmark
 Gert Plenge, Gjelstensåsen 231, 3650 Ølstykke, Danmark
 Morten Pontoppidan, Engrøjel 45, 2670 Greve, Danmark
 Bent Poulsen, Lupinvej 15, 3650 Ølstykke, Danmark
 Anne Primdahl, Toftevang 17, 3400 Hillerød, Danmark
 Jakob Kristensen, Bytoften 15, 2 th., 2650 Hvidovre, Danmark
- (74) **Fuldmægtig:**
Internationalt Patent-Bureau, Høje Taastrup Boulevard 23, 2630 Taastrup, Danmark

(54) **Benævnelse:**
Radiotelefon

- (57) **Sammendrag:**
 Elektronisk radiotelefon (1) omfattende et første hus (2), et andet hus (3) og et indre hus (4) med fastholdelsesmidler til fastholdelse af radiotelefonens (1) indre komponenter i det indre hus (4); et første løsbart fastgørelsesorgan til løsbart fastgørelse af det første hus (2) til det indre hus (4), hvor det første hus (2), når det er fastgjort til det indre hus (4), præsenteres for brugeren under brug af radiotelefonen (1); og et andet løsbart fastgørelsesorgan til løsbart fastgørelse af det andet hus (3) til det indre hus (4), hvor det andet hus (3), når det er fastgjort til det indre hus (4), vender bort fra brugeren under brug af radiotelefonen (1).

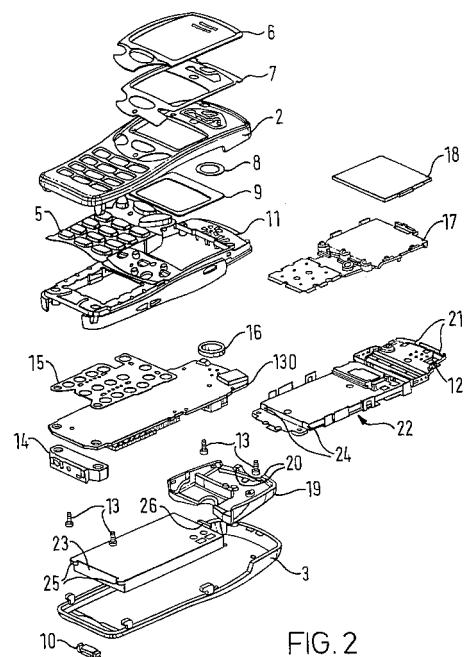


FIG. 2

(19) DANMARK

(10) DK 2000 00110 U3



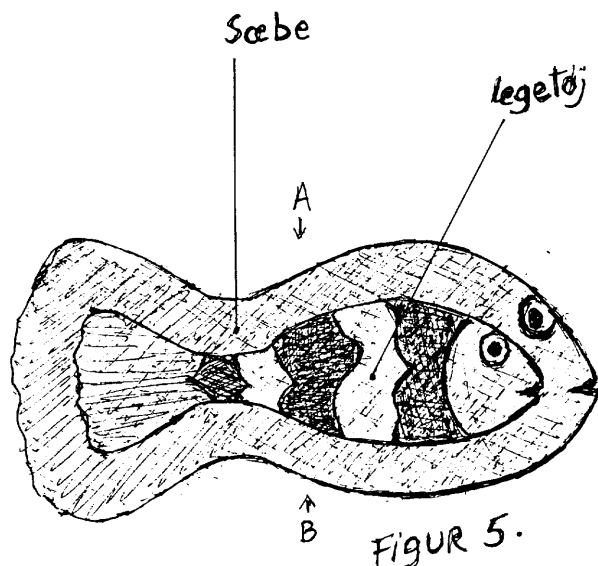
(12) BRUGSMODELSKRIFT

Patent- og
Varemærkestyrelsen

- (51) **Int.Cl. 7:** C 11 D 17/04
 (21) **Ansøgningsnr.:** BA 2000 00110
 (22) **Indleveringsdag:** 2000-03-27
 (24) **Løbedag.:** 2000-03-27
 (41) **Alm. tilg. dato:** 2000-06-23
 (45) **Registreringsdato:** 2000-06-23
 (45) **Publiceringsdato:** 2000-06-23
- (73) **Brugsmodelindehaver:**
Forms International v/Sami Hassan Lamaa, Njalsgade 57, 5.th., 2300 København S, Danmark
- (72) **Frembringer:**
Sami Hasaan Lamaa, Njalsgade 57, 5.th., 2300 København S, Danmark

- (54) **Benævnelse:**
Et stykke sæbe med to figurer

- (57) **Sammendrag:**
Denne frembringelse angår et stykke sæbe med to lignende figurer, den indre figur kan være afbildning af menneske, dyr eller andre fantasi figurer, er lavet af plastik eller andre kunstige materialer, som kan benyttes til legetøj stykke eller til samling, medens den ydre figur er lavet af sæbe materialer til at man gør sig ren, som er nye ved, at den omringer den indre figur på samme afstand fra alle sider og er udformet på en lignende udsende figur.



(19) DANMARK

(10) DK 2000 00118 U3



(12) BRUGSMODELSKRIFT

Patent- og
Varemærkestyrelsen

(51) **Int.Cl. 7:** B 65 D 85/00 B 65 D 5/00
 (21) **Ansøgningsnr.:** BA 2000 00118
 (22) **Indleveringsdag:** 2000-03-31
 (24) **Løbedag:** 2000-03-31
 (41) **Alm. tilg. dato:** 2000-06-23
 (45) **Registreringsdato:** 2000-06-23
 (45) **Publiceringsdato:** 2000-06-23

(73) **Brugsmodelindehaver:**
 Karin Vestergaard-Hagerup, Køgevej 7, 4672 Klippinge, Danmark

(72) **Frembringer:**
 Karin Vestergaard-Hagerup, Køgevej 7, 4672 Klippinge, Danmark

(54) **Benævnelse:**
 Kasette til indsætning af bøger og andet

(57) **Sammendrag:**

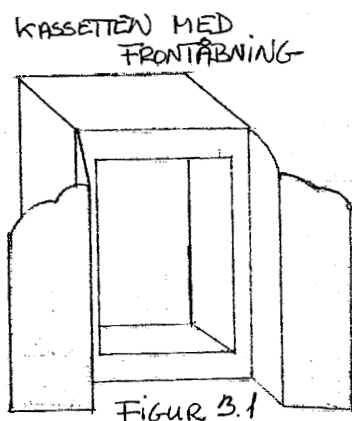
Denne frembringelse angår en kasette til brug i forbindelse med præsentation og opbevaring af bøger eller andet.

Kassetten er forsynet med en tilhørende indsats, der monteres ved at indsætte indsatsen i siden af kassetten.

Denne indsats tjener som formål at stabilisere kassetten så vel som at være opbevaringselement for bøger eller andet.

Kassetten omslutes af et omslag.

Materialevalget til konstruktion af kasette, indsats og omslag er mangfoldigt, dog fortrinsvist pap.



(19) DANMARK

(10) DK 2000 00126 U3



(12) BRUGSMODELSKRIFT

Patent- og
Varemærkestyrelsen

(51) **Int.Cl. 7:** G 07 F 11/20
 (21) **Ansøgningsnr.:** BA 2000 00126
 (22) **Indleveringsdag:** 2000-04-26
 (24) **Løbedag.:** 2000-04-26
 (41) **Alm. tilg. dato:** 2000-06-23
 (45) **Registreringsdato:** 2000-06-23
 (45) **Publiceringsdato:** 2000-06-23

(73) **Brugsmodelindehaver:**
 Henning Overgaard Pedersen, Rustrupvej 25, Loudal, 8653 Them, Danmark

(72) **Frembringer:**
 Henning Overgaard Pedersen, Rustrupvej 25, Loudal, 8653 Them, Danmark

(54) **Benævnelse:**
 Vejsalgsautomat /bod med møntindkast, udformet som en lille hytte beregnet til salg af forskellige varer i såvel bakker, bunter, poser, glas, bægere, krusker m.v. Automaten/boden har alarm- og kaldesystem med opkald til personale via personsøger (trådløs)

(57) **Sammendrag:**
 Frembringelsen er en vejsalgsautomat/bod som er udformet på en sådan måde at brugeren har overblik over alle varer, men brugeren har ikke mulighed for at røre ved varerne før de er betalt og brugeren har "trukket dem frem" via det mekaniske fremtræksystem til varemottagelsen.

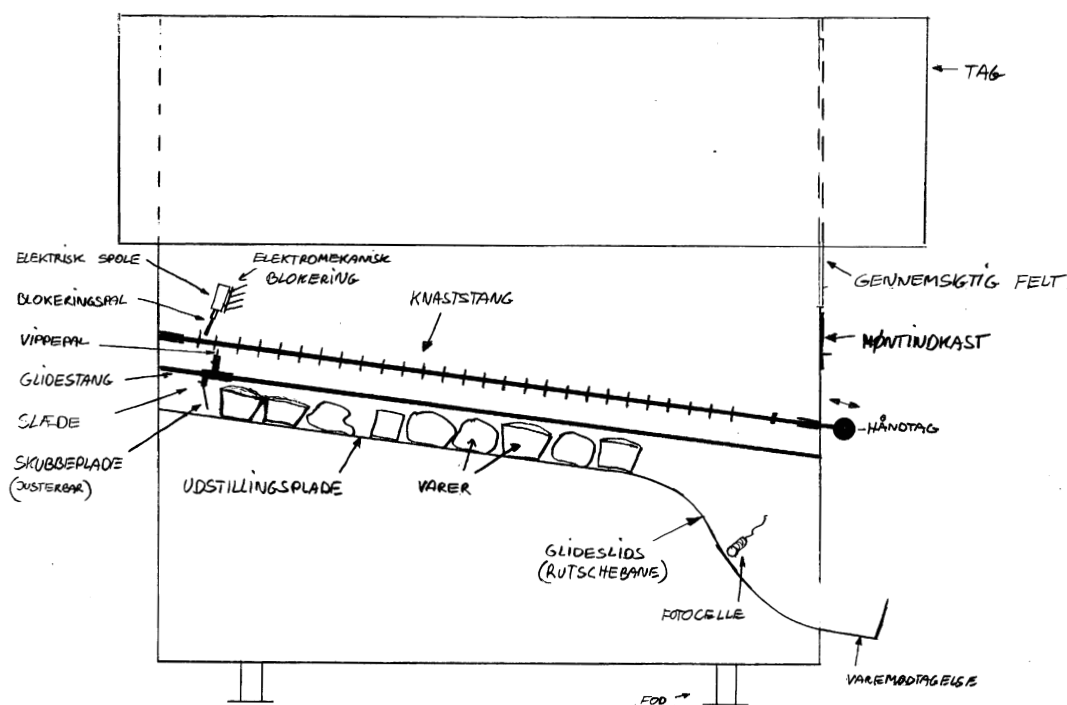


FIG. 1

(19) DANMARK

(10) DK 2000 00134 U3



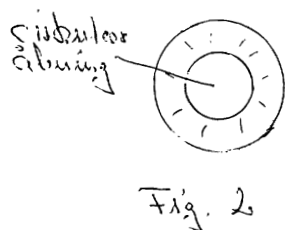
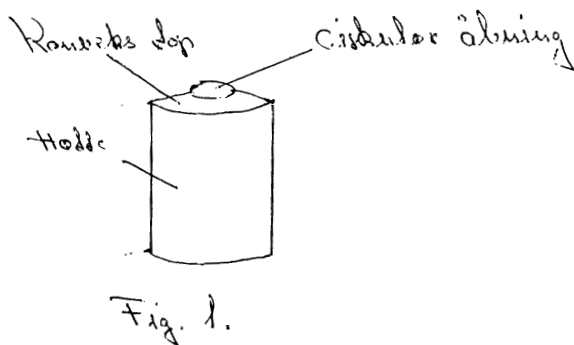
(12) BRUGSMODELSKRIFT

Patent- og
Varemærkestyrelsen

- (51) **Int.Cl. 7:** F 21 V 35/00
 (21) **Ansøgningsnr.:** BA 2000 00134
 (22) **Indleveringsdag:** 2000-04-12
 (24) **Løbedag:** 2000-04-12
 (41) **Alm. tilg. dato:** 2000-06-23
 (45) **Registreringsdato:** 2000-06-23
 (45) **Publiceringsdato:** 2000-06-23
- (73) **Brugsmodelindehaver:**
 Knud Lindstrøm, Holbergsvej 105, 4700 Næstved, Danmark
- (72) **Frembringer:**
 Knud Lindstrøm, Holbergsvej 105, 4700 Næstved, Danmark

- (54) **Benævnelse:**
 Hætte til stearinlys

- (57) **Sammendrag:**
Frembringelsen vedrører en hætte, der sættes udover et stearinlys top. Ifølge frembringelsen fastholdes den opvarmede stearin, så lyset ikke løber og der ikke kommer stearinpletter, samtidig giver den en bedre fordampning, så lyset ikke oser. Hætten kan have forskellige størrelser afhængig af formen på stearinlyset, samtidig kan den cirkulære åbning i toppen af hætten varieres afhængig af flammens størrelse.



(19) DANMARK

(10) DK 2000 00143 U3



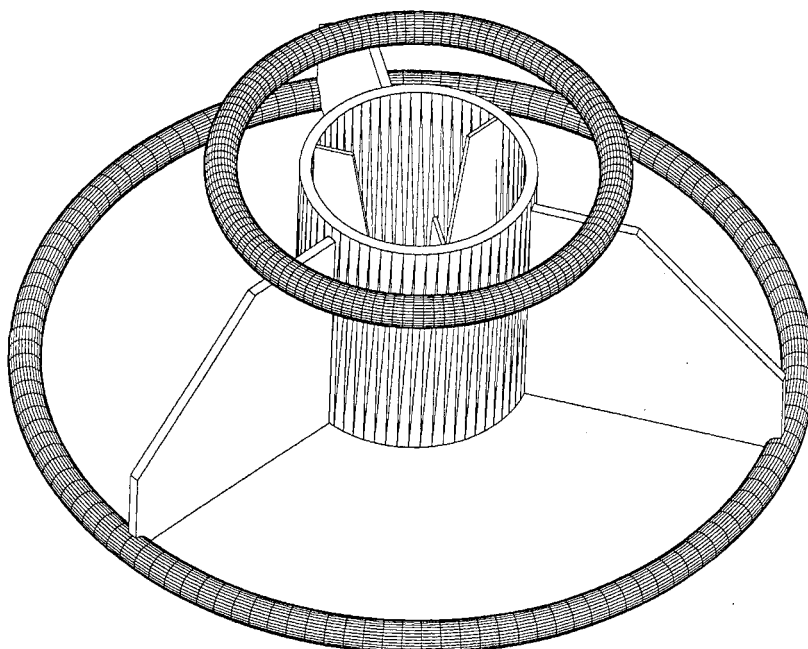
(12) BRUGSMODELSKRIFT

Patent- og
Varemærkestyrelsen

- (51) **Int.Cl. 7:** A 47 G 33/12
(21) **Ansøgningsnr.:** BA 2000 00143
(22) **Indleveringsdag:** 2000-04-17
(24) **Løbedag.:** 2000-04-17
(41) **Alm. tilg. dato:** 2000-06-23
(45) **Registreringsdato:** 2000-06-23
(45) **Publiceringsdato:** 2000-06-23
- (73) **Brugsmodelindehaver:**
Ole Mathiesen, Plantagevej 67, 5462 Morud, Danmark
- (72) **Frembringer:**
Ole Mathiesen, Plantagevej 67, 5462 Morud, Danmark

- (54) **Benævnelse:**
Juletræs fod

- (57) **Sammendrag:**
Dette nye produkt adskiller sig fra de traditionelle produkter ved, at de tre koniske knive i centerrøret, bliver trykket op i træ-enden, hvorefter træet centrerer samtidig med, at træet fastgøres. HURTIGT OG ENKELT !!!!



Bilag nr 1

(19) DANMARK

(10) DK 2000 00158 U3



(12) BRUGSMODELSKRIFT

Patent- og
Varemærkestyrelsen

(51) **Int.Cl. 7:** F 21 V 31/00 F 21 S 8/02
 (21) **Ansøgningsnr.:** BA 2000 00158
 (22) **Indleveringsdag:** 2000-05-04
 (24) **Løbedag.:** 2000-05-04
 (41) **Alm. tilg. dato:** 2000-06-23
 (45) **Registreringsdato:** 2000-06-23
 (45) **Publiceringsdato:** 2000-06-23

(73) **Brugsmodeleindehaver:**
 Darø Belysning ApS, Ribevej 8, 8900 Randers, Danmark

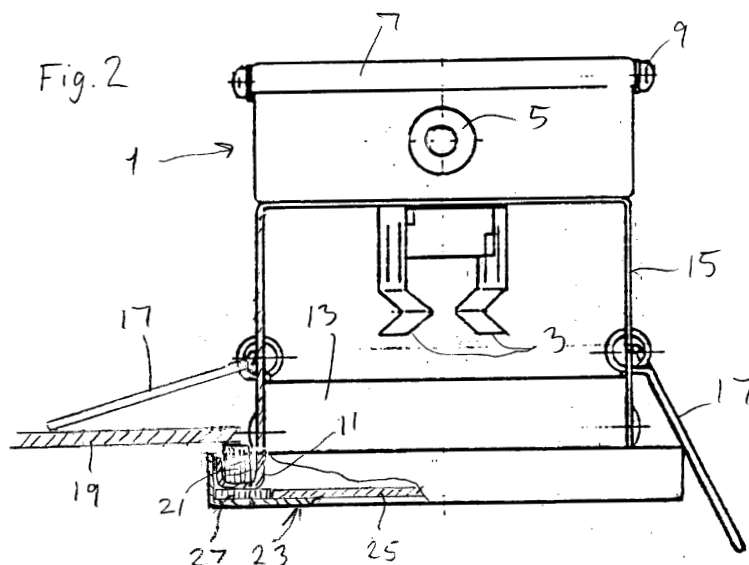
(72) **Frembringer:**
 Kjeld Darø, Ribevej 8, 8900 Randers, Danmark

(74) **Fuldmægtig:**
 PATRADE A/S, Åboulevarden 21, 8000 Århus C, Danmark

(54) **Benævnelse:**
 Indbygningsarmatur til elektriske lyskilder

(57) **Sammendrag:**

Et indbygningsarmatur til elektriske lyskilder til montering i et rums begrænsningsflade (19) omfatter et gennemsigtigt dæksel (23), der er løsbart monteret på en ring (11), hvor ringen (11) og dækslet (23) i armaturets monterede tilstand er indrettet til at befinde sig ved rummets begrænsningsflade. Ringen (11) er fastgjort på en sokkel (1) for lyskilden, der er anbragt inde bag begrænsningsfladen (19). En tætningsring (27) er anbragt mellem dæksel (23) og ring (11) for derved at gøre armaturet tilstrækkelig tæt til at anvendes i våde rum.



OMTRYK

(19) DANMARK

(10) DK 1998 00433 U3



(12) BRUGSMODELSKRIFT

Patent- og
Varemærkestyrelsen

Omtryk bkg. den 2000-06-23

- (51) **Int.Cl. 7:** E 04 F 15/20 E 04 B 1/86
 (21) **Ansøgningsnr.:** BA 1998 00433
 (22) **Indleveringsdag:** 1998-11-18
 (24) **Løbedag.:** 1998-11-18
 (41) **Alm. tilg. dato:** 2000-05-12
 (45) **Registreringsdato:** 2000-05-12
 (45) **Publiceringsdato:** 2000-05-12
- (30) **Prioritetsoplysninger:**
 1997-11-18 FI 970508
- (73) **Brugsmodeleindehaver:**
 Thermisol Finland Oy, Toravantie 18, 38200 Vammala, Finland
- (72) **Frembringer:**
 Tapio Kilpeläinen, Harmaakivenkuja 6, FIN-38200 vammala, Finland
- (74) **Fuldmægtig:**
 Plougmann, Vingtoft & Partners A/S, Sankt Annæ Plads 11, 1250 København K, Danmark

- (54) **Benævnelse:**
 Isoleringsslagskonstruktion til gulv- og etageadskillelsekonstruktioner

- (57) **Sammendrag:**
 Frembringelsen tilvejebringer en isoleringsslagskonstruktion (10) til gulv- og etageadskillelsesmateriale. Isoleringsslagskonstruktionen (10) er fremstillet af en plastmaterialeholdig isoleringpladekonstruktion (11), som er forsynet med spor (12, 13) til bortledning af fugt, som eventuelt er trængt ind i isoleringsslagskonstruktionen (10).

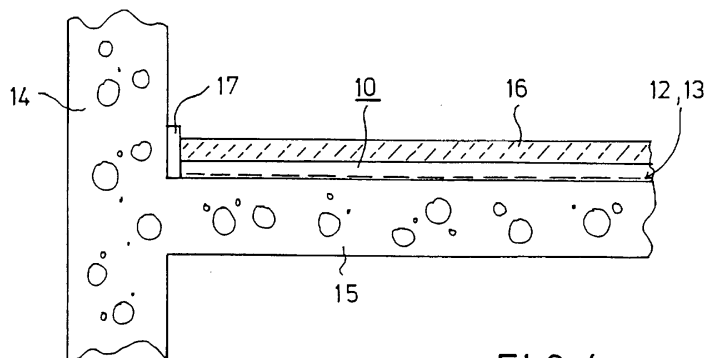


FIG. 4

(19) DANMARK

(10) DK 1999 00105 U3



(12) BRUGSMODELSKRIFT

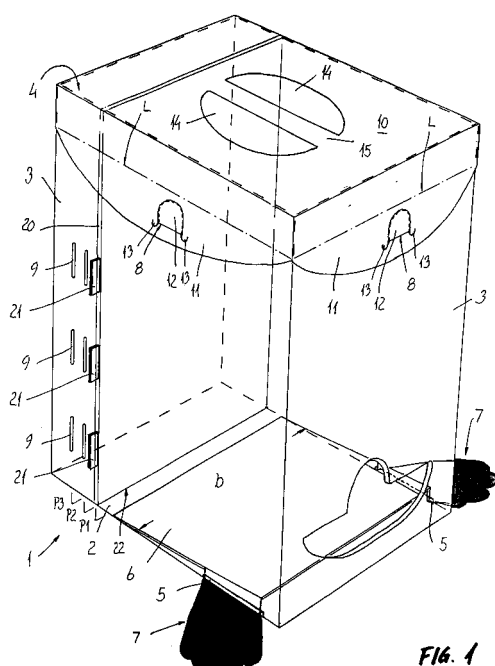
Patent- og
Varemærkestyrelsen

Omtryk bkg. den 2000-06-23

- (51) **Int.Cl. ⁶:** B 65 D 5/44
 (21) **Ansøgningsnr.:** BA 1999 00105
 (22) **Indleveringsdag:** 1999-03-09
 (24) **Løbedag.:** 1998-11-30
 (41) **Alm. tilg. dato:** 2000-04-28
 (45) **Registreringsdato:** 2000-04-28
 (45) **Publiceringsdato:** 2000-04-28
- (62) **Reg. er en deling/udskillelse af brugsmode:**
 BA 1998 00446
- (73) **Brugsmodeindehaver:**
 Due Plast A/S, Bornholmsvej 2, 9670 Løgstør, Danmark
- (72) **Frembringer:**
 Jørn Due, Grønnegade 8, 9670 Løgstør, Danmark
- (74) **Fuldmægtig:**
 PATRADE A/S, Åboulevarden 21, 8000 Århus C, Danmark

- (54) **Benævnelse:**
 Kasse med slidser til skillevæg

- (57) **Sammendrag:**
 Opfindelsen vedrører en kasse, der er forsynet med et antal slidser, som er bestemt til at tilføre kassen yderligere kendetegn udover blot at kunne opbevare genstande i kassen. Kassen er forsynet med slidser langs siderne af kassen, og hvilke slidser er bestemt til at samvirke med tunger på en skillevæg. Kassen er fortrinsvis fremstillet af polypropylen, idet dette materiale har gode egenskaber i henseende til formgivning af materialet, styrke i forhold til massen af materialet, og sejhed af materialet.



Liste over registrerede brugsmødelider, hvori der er anmodet om prøvning eller udslettelse. Listen er i publiceringsnummerorden. Afgørelserne vil blive publiceret, når de foreligger.

Anmodning om prøvning

(51) **Int.Cl. 6:** E 04 F 13/08 E 04 D 3/24
(10) **Publicerings nr:** DK 1996 00463 U3
(21) **Ansøgningsnr:** BA 1996 00463
(22) **Indleveringsdag:** 1996-12-19
(45) **Registreringsdato:** 1997-05-23

(73) **Indehaver:**
INTER PROFILES A/S, Kaarsbergsvej 2, 8400 Ebeltøft, Danmark

Anmodning fremsat af:

VM ZINC Scandinavia A/S, Knudlundvej 8, 8653 Them, Danmark

(54) **Benævnelse:**
Bygningsplade til klinkbygning

Anmodning om prøvning

(51) **Int.Cl. 6:** A 01 K 7/06
(10) **Publicerings nr:** DK 1999 00407 U3
(21) **Ansøgningsnr:** BA 1999 00407
(22) **Indleveringsdag:** 1999-11-17
(45) **Registreringsdato:** 1999-12-27

(73) **Indehaver:**
Hanne Korsgaard Nielsen, Tremhøjvej 4, Tvingstrup, 8700 Horsens, Danmark

Anmodning fremsat af:

Hanne Korsgaard Nielsen, Tremhøjvej 4, Tvingstrup, 8700 Horsens, Danmark

(54) **Benævnelse:**
Ventilindretning til selvvanding af husdyr

Anmodning om prøvning

(51) **Int.Cl. 6:** B 65 D 81/38 B 65 D 21/08
(10) **Publicerings nr:** DK 1999 00107 U3
(21) **Ansøgningsnr:** BA 1999 00107
(22) **Indleveringsdag:** 1999-03-10
(45) **Registreringsdato:** 1999-04-23

(73) **Indehaver:**
Arne Clausen, Augustenborg Landevej 71 A, 6400 Sønderborg, Danmark

Anmodning fremsat af:

Arne Clausen, Augustenborg Landevej 71 A, 6400 Sønderborg, Danmark

(54) **Benævnelse:**
Isoleret kasse til beskyttelse mod kulde og varme

Fornyelse af brugsmødelidende

Fornyelse af registreringer foretaget i medfør af lov nr. 130 af 26. februar 1992.

(10) Publ.nr.	Gyldig til	(10) Publ.nr.	Gyldig til
DK 1994 00048	2004-01-31		
DK 1994 00266	2004-06-17		
DK 1994 00270	2004-06-22		
DK 1997 00100	2003-02-28		
DK 1997 00210	2003-05-23		
DK 1997 00213	2003-05-28		
DK 1997 00221	2003-06-02		
DK 1997 00222	2003-06-02		
DK 1997 00238	2003-06-13		
DK 1997 00239	2003-06-13		
DK 1997 00243	2003-06-17		

**Liste over registrerede brugsmødelidende, der er udslettede.
Listen er i publiceringsnummerorden.**

- (51) **Int.Cl. 6:** E 02 D 29/14 E 03 F 5/02
(10) **Publicerings nr:** DK 1996 00412 U3
(21) **Ansøgningsnr:** BA 1996 00412
(22) **Indleveringsdag:** 1996-11-19
(45) **Registreringsdato:** 1997-01-24
- (73) **Indehaver:**
L. Bøtkers Tømmerhandel A/S, Kvaglundvej 81, 6705 Esbjerg Ø, Danmark
- (54) **Benævnelse:**
Brøndrørkegle
-

**Liste over registrerede brugsmodeller, der er ophævede.
Listen er i publiceringsnummerorden**

- (51) **Int.Cl. 6:** F 16 L 21/02 F 16 J 15/10 F 16 L 23/22
(10) **Publicerings nr:** DK 1998 00034 U3
(21) **Ansøgningsnr:** BA 1998 00034
(22) **Indleveringsdag:** 1998-02-03
(45) **Registreringsdato:** 1998-03-13
- (73) **Indehaver:**
RoTek i/s, Skjernaavej 14, Lønborg, 6880 Tarm, Danmark
- (54) **Benævnelse:**
Ekspanderende tætningsring, især til rørsamlinger.
-

Navneregister

Indehaver/Frembringer	I/F	Klasse	Publ. type	Publ. nr.
ANDERSEN, JESPER	F	H 04 M 1/03	U3	DK 2000 00056
ANDERSEN, SØREN	F	A 01 K 39/01	U4	DK 1999 00057
ANZA AB	I	F 16 B 2/00	U3	DK 2000 00013
AXELSSON, JAN	F	F 16 B 2/00	U3	DK 2000 00013
CURTIS, ALASTAIR	F	H 04 M 1/03	U3	DK 2000 00056
DANIEL HOLDING APS	I	F 21 V 35/00	U3	DK 1999 00378
DANIEL HOLDING APS	I	F 21 V 37/00	U3	DK 1999 00377
DANIEL HOLDING APS	I	F 21 V 35/00	U3	DK 1999 00304
DARØ BELYSNING APS	I	F 21 V 31/00	U3	DK 2000 00158
DARØ, KJELD	F	F 21 V 31/00	U3	DK 2000 00158
DAUMILLER, RAINER	F	A 47 B 96/00	U3	DK 1998 00150
DUE, JØRN	F	B 65 D 5/44	U3 (omtryk)	DK 1999 00105
DUE PLAST A/S	I	B 65 D 5/44	U3 (omtryk)	DK 1999 00105
EGELUND, PETER	F	A 47 G 23/00	U3	DK 1999 00039
EGELUND, PETER	I	A 47 G 23/00	U3	DK 1999 00039
FORM-PRESS A/S	I	A 47 F 7/28	U3	DK 1998 00182
FORMS INTERNATIONAL	I	C 11 D 17/04	U3	DK 2000 00110
HANSEN, JOHN FALCK	F	A 01 K 7/00	U4	DK 1999 00387
HANSEN, JOHN FALCK	I	A 01 K 7/00	U4	DK 1999 00387
HANSEN, LARS	F	F 21 V 35/00	U3	DK 1999 00304
HANSEN, LARS	F	F 21 V 35/00	U3	DK 1999 00378
HANSEN, LARS	F	F 21 V 37/00	U3	DK 1999 00377
HIRTSHALS MØBELFABRIK A/S	I	A 47 B 96/00	U3	DK 1998 00150
JESPERSEN, CARSTEN	F	A 47 F 7/28	U3	DK 1998 00182
KILPELAINEN, TAPIO	F	E 04 F 15/20	U3 (omtryk)	DK 1998 00433
KRISTENSEN, ALLAN MØLLER	F	H 04 M 1/03	U3	DK 2000 00056
KRISTENSEN, JAKOB	F	H 04 M 1/03	U3	DK 2000 00056
LAMAA, SAMI HASAAN	F	C 11 D 17/04	U3	DK 2000 00110
LANDMECO, ØLGOD A/S	I	A 01 K 39/01	U4	DK 1999 00057
LINDSTRØM, KNUD	F	F 21 V 35/00	U3	DK 2000 00134
LINDSTRØM, KNUD	I	F 21 V 35/00	U3	DK 2000 00134
MADSEN, TAGE	F	B 63 B 35/71	U3	DK 1999 00095

Navneregister

Indehaver/Frembringer	I/F	Klasse	Publ.type	Publ.nr.
MATHIESEN, OLE	F	A 47 G 33/12	U3	DK 2000 00143
MATHIESEN, OLE	I	A 47 G 33/12	U3	DK 2000 00143
MCKAY, MICHAEL	F	H 04 M 1/03	U3	DK 2000 00056
MOTZKUS, ELVIG	F	A 47 B 9/18	U3	DK 1998 00453
MOTZKUS, ELVIG	I	A 47 B 9/18	U3	DK 1998 00453
NICOLAISEN, CLAUS	F	H 04 M 1/03	U3	DK 2000 00056
NIELSEN, ROBERT ANGELO	F	A 61 C 5/12	U3	DK 1999 00050
NIELSEN, ROBERT ANGELO	I	A 61 C 5/12	U3	DK 1999 00050
NOKIA MOBILE PHONES LIMITED	I	H 04 M 1/03	U3	DK 2000 00056
PEDERSEN, HENNING OVERGAARD	F	G 07 F 11/20	U3	DK 2000 00126
PEDERSEN, HENNING OVERGAARD	I	G 07 F 11/20	U3	DK 2000 00126
PLENGE, GERT	F	H 04 M 1/03	U3	DK 2000 00056
PONTOPPIDAN, MORTEN	F	H 04 M 1/03	U3	DK 2000 00056
POULSEN, BENT	F	H 04 M 1/03	U3	DK 2000 00056
PRIMDAHL, ANNE	F	H 04 M 1/03	U3	DK 2000 00056
SALOMON, OLE ERIK	F	F 21 V 35/00	U3	DK 1998 00344
SALOMON, OLE ERIK	I	F 21 V 35/00	U3	DK 1998 00344
SCHUMANN, WOLFGANG	F	A 63 F 3/02	U3	DK 1999 00097
SCHUMANN, WOLFGANG	I	A 63 F 3/02	U3	DK 1999 00097
SOLBJERG, POUL	F	A 47 G 23/00	U3	DK 1999 00039
SOLBJERG, POUL	I	A 47 G 23/00	U3	DK 1999 00039
STRUER SPRINTBOATS, DENMARK A/S	I	B 63 B 35/71	U3	DK 1999 00095
THERMISOL FINLAND OY	I	E 04 F 15/20	U3 (omtryk)	DK 1998 00433
VESTERGAARD-HAGERUP, KARIN	F	B 65 D 85/00	U3	DK 2000 00118
VESTERGAARD-HAGERUP, KARIN	I	B 65 D 85/00	U3	DK 2000 00118



**Patent- og
Varemærkestyrelsen**

Erhvervsministeriet

Helgeshøj Allé 81
2630 Taastrup

Tlf. 4350 8000
Fax 4350 8001
E-post pvs@dkpto.dk
www.dkpto.dk

Pr. 1. marts 2000

Patenter
Supplerende beskyttelsescertifikater
Brugsmodeller
Mønstre (design)
Chips (halvledertopografier)
Vare- og fællesmærker
Skorstensmærker og kontorflag
Kommunevåbener og -segl
Publikationer
Erhvervsservice
Kopiservice
Kurser og foredrag

Prisliste vedrørende internationale ansøgninger (PCT) og europæiske patentansøgninger (EPK) samt vedrørende ansøgninger om international varemærkeregistrering og EU-varemærkeregistrering kan fås ved henvendelse til Patent- og Varemærkestyrelsen.

PRISLISTE

(12.1-03/00) Udgivet 15. febr. 2000

Patenter

	kr.
1. Ansøgningsgebyr	
a. Grundgebyr	3000,00
b. Tillægsgebyr for hvert patentkrav ud over 10	300,00
2. Gebyrer for nyhedsundersøgelse af international type (PL §9)	
I Når den svenske patentmyndighed er nyhedsundersøgende:	
a. Grundgebyr	7090,00
b. Tillægsgebyr for hvert krav ud over 10	115,00
c. Ekspeditionsgebyr	500,00
II Når Den Europæiske Patentmyndighed er nyhedsundersøgende:	
a. Grundgebyr	
1. For en prioritetsgivende ansøgning	7090,00
2. I alle andre tilfælde	11120,00
b. Ekspeditionsgebyr	500,00
3. Gebyr for senere indlevering af dansk oversættelse af international ansøgning	1100,00
4. Genoptagelsesgebyr	700,00
5. Patentmeddelelsesgebyr	
a. Grundgebyr	2850,00
b. Tillægsgebyr for hver side ud over 35 sider	80,00
c. Tillægsgebyr for hvert patentkrav, for hvilket der ikke er betalt ansøgningsgebyr	300,00
6. Gebyr for publicering af oversættelser af europæiske patentskrifter	
a. Grundgebyr	2250,00
b. Tillægsgebyr for hver side ud over 35 sider	80,00
7. Gebyr for publicering af ændrede danske patentskrifter	
a. Grundgebyr	2850,00
b. Tillægsgebyr for hver side ud over 35 sider	80,00
8. Gebyr for publicering af ændrede oversættelser af europæiske patentskrifter	
a. Grundgebyr	2250,00
b. Tillægsgebyr for hver side ud over 35 sider	80,00
9. Genoprettelsesgebyr	3000,00
10. Årsgebyrer	
1. gebyrår	500,00
2. gebyrår	500,00
3. gebyrår	500,00
4. gebyrår	1100,00
5. gebyrår	1250,00
6. gebyrår	1400,00
7. gebyrår	1600,00
8. gebyrår	1800,00
9. gebyrår	2050,00
10. gebyrår	2300,00
11. gebyrår	2550,00
12. gebyrår	2800,00
13. gebyrår	3050,00
14. gebyrår	3300,00
15. gebyrår	3600,00
16. gebyrår	3900,00
17. gebyrår	4200,00
18. gebyrår	4500,00
19. gebyrår	4800,00
20. gebyrår	5100,00
Årsgebyrer, der betales senere end forfaldsdag, forhøjes med 20%. Gebyret skal være betalt inden 6 måneder efter forfaldsdagen.	
11. Gebyr for fremsættelse af indsigelse	2000,00
12. Gebyr for administrativ omprøvning	7000,00
13. Klagegebyr	8000,00

Ovennævnte priser skal ikke tillægges moms

Supplerende beskyttelsescertifikater

	kr.
1. Ansøgningsgebyr	3000,00
2. Genoptagelsesgebyr	600,00
3. Genoprettelsesgebyr	3000,00
4. Årsgebyr pr. påbegyndt gebyrår	5100,00

Årsgebyrer, der betales senere end forfaldsdag, forhøjes med 20%.
Gebyret skal være betalt inden 6 måneder efter forfaldsdagen.

5. Gebyr for administrativ omprøvning	1500,00
--	---------

Der skal betales et gebyr på 7000 kr. for eventuel omprøvning af grundpatentet

6. Klagegebyr	4000,00
----------------------------	---------

Ovennævnte priser skal ikke tillægges moms

Brugsmodeller

	kr.
1. Ansøgningsgebyr	2000,00
2. Gebyr for senere indlevering af dansk oversættelse af international ansøgning	1100,00
3. Genoptagelsesgebyr	400,00
4. Fornyelsesgebyrer	
For 1. periode	2000,00
For 2. periode	3000,00

Fornyelsesgebyrer, der betales efter udløbet af den pågældende registreringsperiode, forhøjes med 20%.

5. Gebyr for prøvning før eller efter registrering	4000,00
6. Gebyr for behandling af anmodning om udslettelse	2000,00
7. Gebyr for bekendtgørelse af ændret registrering og publicering af ændret formulering	1100,00
8. Klagegebyr	5000,00

Ovennævnte priser skal ikke tillægges moms

Chips (halvledertopografier)

	kr.
1. Ansøgningsgebyr	1500,00
2. Gebyr for behandling af anmodning af overførelse af ansøgning om registrering	1000,00
3. Klagegebyr	4000,00

Ovennævnte priser skal ikke tillægges moms

Mønstre (design)

1. Ansøgningsgebyr	kr. 1300,00
Tillægsgebyrer:	
a. Ved samregistrering for hvert mønster ud over det første	800,00
b. For bekendtgørelse af hver afbildning ud over den første	400,00
2. Genoptagelsesgebyr	200,00
3. Fornyelsesgebyr	2200,00
Tillægsgebyr ved fornyelse:	
Ved samregistrering for hvert mønster ud over det første	1100,00
Fornyelsesgebyrer inkl. tillægsgebyr, der betales efter udløbet af den pågældende registreringsperiode, forhøjes med 20%.	
4. Klagegebyr	4000,00

Ovennævnte priser skal ikke tillægges moms

Vare- og fællesmærker

1. Ansøgningsgebyr	kr.
a. Grundgebyr	2350,00
b. Tillægsgebyr for hver klasse ud over 3	600,00
Der er i alt 42 klasser	
2. Gebyr for videreførelse af Madrid-Protokolregistrering som dansk vare- eller fællesmærkeansøgning	1500,00
3. Fornyelsesgebyr	
a. Grundgebyr	2800,00
b. Tillægsgebyr for hver klasse ud over 3	600,00
Fornyelsesgebyrer inkl. tillægsgebyr, der betales efter udløbet af den pågældende registreringsperiode, forhøjes med 20%.	
4. Gebyr for anmodning om deling af en ansøgning eller en registrering for hver udskilt ansøgning eller registrering	2000,00
5. Gebyr for fremsættelse af indsigelse	2500,00
6. Gebyr for administrativ ophævelse	2500,00
7. Klagegebyr	4000,00
8. Gebyr for underretning til indehaver af varemærkerettighed	
Årligt gebyr	1400,00

Ovennævnte priser skal ikke tillægges moms

Skorstensmærker og kontorflag

1. Ansøgningsgebyr	kr. 2000,00
--------------------	-------------

Ovennævnte pris skal ikke tillægges moms

Kommunevåbener og -segl

1. Ansøgningsgebyr	kr. 2000,00
--------------------	-------------

Ovennævnte pris skal ikke tillægges moms

Publikationer

1. Årsabonnement	kr.
a. Dansk Patenttidende	1000,00
b. Patentskrifter	
– på papir	8000,00
– på CD-ROM (SPACE-DK)	5000,00
c. Dansk Patentregister	400,00
d. Sammendrag af almindeligt tilgængelige danske patentansøgninger	
– Alle sektioner	8000,00
– sektion A	1600,00
– sektion B	1600,00
– sektion C07 + C12	1600,00
– sektion C, resten	900,00
– sektion D	500,00
– sektion E	900,00
– sektion F	900,00
– sektion G	900,00
– sektion H	900,00
e. Oversættelser af EP-skrifter	8000,00
f. Dansk Brugsmodeltidende	600,00
g. Brugsmodelskrifter	8000,00
h. Dansk Varemærketidende	1000,00
i. Dansk Varemærkerregister	200,00
j. Varemærke-særtidende med §13-afslag	100,00
k. Varemærkeindsigelsestidende	200,00
l. Nye danske varemærkeansøgninger, ugeliste	450,00
m. Dansk Mønstertidende	600,00
n. Dansk Mønsterregister	200,00
o. Patenthåndbog, ved tegning af abonnement	500,00
– løblade hertil, pr. side	10,00
p. Brugsmodelhåndbog, ved tegning af abonnement	500,00
– løblade hertil, pr. side	10,00
q. Ankenævnskendelser	
– alle kendelser	4200,00
– kendelser/patent- og brugsmodelområdet	2000,00
– kendelser/vare- og fællesmærkeområdet	2000,00
– kendelser/mønster- og chipsområdet	400,00

Abonnementer tillægges porto

2. Løssalg	
a. Dansk Patenttidende	40,00
b. Dansk Patentregister	400,00
c. Sammendrag af alm. tilgængelige patentansøgninger	30,00
d. Dansk Varemærketidende	40,00
e. Dansk Varemærkerregister	200,00
f. Varemærke-særtidende med §13-afslag	100,00
g. Varemærkeindsigelsestidende	200,00
h. Varemærkeindsigelsestidende, udg. 1995	300,00
i. Dansk Mønstertidende	40,00
j. Dansk Mønsterregister	200,00
k. Dansk Brugsmodeltidende	40,00
l. Sammendrag af alm. tilgængelige brugsmodelansøgninger	30,00
m. Fremlæggelses- og patentskrifter på CD-ROM (SPACE-DK)	
– 1993-1999, pr. årgang	5000,00
– 1990-1992, pr. årgang	2000,00

Ovennævnte priser skal ikke tillægges moms

Fremlæggelses-, patent- og brugsmodelskrifter samt oversættelser af EP-skrifter leveres til gældende kopipris

3. Love og bekendtgørelser	
vedr. industriel ejendomsret	12,00-33,00
4. Andre publikationer	
a. Varemærkeklassifikation	
– alfabetisk liste	500,00
– klassesdelt liste	400,00
b. Mønsterklassifikation	35,00
– ændringer og tilføjelser hertil	15,00

5. "Fra væsen til virksomhed", Danske patenter gennem 100 år (fås på dansk og engelsk), inkl. moms	195,00
--	--------

Ovennævnte priser tillægges moms, hvis andet ikke er angivet

Erhvervsservice

1. Timepris*	kr. 850,00	
2. Løbende overvågninger		
a. Overvågning af ansøgninger Overvågning af dansk patent-, brugsmode-, mønster- eller varemærkeansøgning sammensættes af: Pris pr. år	1500,00	
Pris pr. meddelelse	375,00	
b. Øvrige overvågninger beregnes efter timepris Hertil skal lægges evt. online-udgifter		
3. Navneundersøgelser*		
a. International undersøgelse af patentrettigheder i 1-2 navne inkl. op til 40 referencer	2500,00	
Yderligere referencer, pr. reference	16,00	
Yderligere navne, pr. navn	750,00	
b. Undersøgelse af patent- og brugsmode-, mønsterrettigheder med gyldighed for Danmark i 1-2 navne	1800,00	
Yderligere navne, pr. navn	375,00	
c. Øvrige navneundersøgelser beregnes efter timepris Hertil skal lægges evt. online-udgifter		
4. Patentfamilieundersøgelser og statusundersøgelser*		
a. Patentfamilieundersøgelse	1000,00	
b. Patentfamilieundersøgelse, inkl. status	2000,00	
c. Statusundersøgelse af udenlandske rettigheder Første nummer	750,00	
Pr. følgende nummer	375,00	
d. Statusundersøgelse af danske rettigheder, pr. nummer	375,00	
e. Øvrige undersøgelser beregnes efter timepris Hertil skal lægges evt. online-udgifter		
5. Kollisionsundersøgelser af varemærker, inkl. 3 klasser*		2400,00
Yderligere klasser, pr. 10 klasser	500,00	
6. Skanning af varemærker*		
a. Første klasse	500,00	
b. Yderligere klasser, pr. klasse	200,00	
c. Skanning af alle 42 klasser	3000,00	
7. LOGO-skanning* , inkl. op til 25 referencer	2100,00	
Yderligere referencer, pr. 25 referencer	500,00	
8. Varemærkedatabase*		
a. Første klasse	3000,00	
b. Yderligere klasser - op til 4, pr. klasse	1500,00	
9. Skanning af varemærker ansøgt eller registreret i udlandet*		
a. Første klasse for 1-2 lande	1000,00	
b. Følgende lande, pr. land	500,00	
c. Følgende klasser, pr. klasse	200,00	
10. Pris for levering pr. telefax	75,00	

* Hastelevering kan aftales mod pristillæg.

Ovennævnte priser tillægges moms

Kopiservice

1. Fotokopier af patent- og brugsmode-, mønster- eller varemærkepublikationer	kr.
a. Ekspedition	30,00
b. Kopipris, pr. side	3,25
Dog minimum 30 kr. pr. publikation (svarende til 9 sider)	
2. Fotokopier, taget på læsesalen ved kontant betaling, pr. side, inkl. moms	3,00
3. Udenlandske patentpublikationer, der ikke findes i egne samlinger	
I ved hjemtagning fra udlandet:	
a. Pris for hjemtagning	100,00
b. Pris pr. publikation	100,00
Hjemtagning af sagsakter fra USA og patent- publikationer og sagsakter fra Sydafrika: Pris efter aftale.	
II ved levering af tilsvarende publikation fra egne samlinger:	
a. Identifikation	100,00
b. Kopipris (3,25 kr. pr. side)	
4. Engelsksprogede sammendrag, der ikke findes i egne samlinger , pr. sammendrag	50,00
5. Tidsskriftsartikler o.l., der ikke findes i egne samlinger	
a. Pris for hjemtagning	100,00
b. Pris pr. artikel	100,00
6. Aktindsigt i europæiske patenter og patentansøgninger	
a. Ekspedition (inkl. EPO-gebyr)	315,00
b. Kopier	
- ved tilsendelse, pr. side	3,25
- ved afhentning, pr. side	2,50
- ved afhentning og kontant betaling, pr. side inkl. moms	3,00
7. Databaseudskrift vedr. en varemærkerettighed	50,00
Ovennævnte priser tillægges moms, hvis andet ikke er angivet	
8. Bekræftet kopi af en patent-, brugsmode-, mønster- eller varemærkeansøgning	300,00
Hertil skal lægges kopiprisen	
9. Bekræftet udskrift af patent-, certifikat-, brugsmode-, topografi-, mønster- eller varemærkesagsregistret	300,00
10. Bekræftet udskrift af registret over kommunevåbener og -segl eller registret over skorstensmærker og kontorflag ..	200,00
11. Udskrift af patent-, certifikat-, brugsmode-, topografi-, mønster- eller varemærkesagsregistret, registret over kommunevåbener og -segl eller registret over skorstensmærker og kontorflag	50,00
Ovennævnte priser skal ikke tillægges moms	
12. Priser for levering	
a. Levering pr. telefax	75,00
b. Ekspreslevering pr. telefax	275,00
c. Ekspreslevering pr. post	200,00
Hertil lægges porto	
Ovennævnte priser tillægges moms	

Kurser og foredrag

1. Kurser	kr.
Priser på åbne og virksomhedsinterne kurser fås ved direkte henvendelse til KursusCentret	
2. Foredrag*	
Første time	2000,00
Følgende timer, pr. time	1500,00
* Særpriser afhængig af deltagerantal og forberedelsestid	
Ovennævnte priser tillægges moms	

