

Dansk Brugsmodel Tidende



Anvendte publikationskoder

W	sammendrag af almindeligt tilgængelig brugsmødelansøgning
U1	almindeligt tilgængelig brugsmødelansøgning uden prøvning
U3	registreret brugsmødel uden prøvning
U4	registreret brugsmødel med prøvning
Y3	registreret brugsmødel uden prøvning - efter U1
Y4	registreret brugsmødel med prøvning - efter U1 eller U3
Y5	ændret registreret brugsmødel uden prøvning - efter U3
Y6	ændret registreret brugsmødel med prøvning - efter U3 eller U4
Z5	ændret registreret brugsmødel uden prøvning - efter U1 eller Y3
Z6	ændret registreret brugsmødel med prøvning - efter U1 eller Y3 eller U1 og Y4

INDHOLD

Klasseregister	269
Brugsmødelregistreringer i publiceringsnummerorden(bilag)	271
Registrerede brugsmødel, hvori der er anmodet om prøvning eller udslettelse, i publiceringsnummerorden	287
Fornyelse af registrerede brugsmødel, i publiceringsnummerorden	288
Navneregister	289
Prisliste	291

Abonnementsprisen for årgangen er 600,- kr. Abonnement tegnes i Patent- og Varemærkestyrelsen, Helgeshøj Allé 81, 2630 Tåstrup, tlf. 43 50 85 35, Gironr. 4 02 05 53, hvor enkelte numre sælges for en pris af 40 kr.

Ansvarlig for redaktion: Niels Ravn
Trykt hos Patent- og Varemærkestyrelsen

ISSN 0907-4597

Klasseregister

Liste over almindeligt tilgængelige brugsmodelansøgninger og brugsmodelregistreringer ordnet efter klasser

Forsiderne til ansøgningerne og brugsmodelskrifterne indeholdende bibliografiske oplysninger, sammendrag og tegning m.m. kan ses i de efterfølgende bilag, hvor de står i publiceringsnummerorden.

(51) Klasse	Publ.type	(10) Publ.nr.	(51) Primær klasse
A 45 B 11/00	U3	DK 2000 00028	A 45 B 11/00
A 45 B 23/00	U3	DK 2000 00028	A 45 B 11/00
A 45 D 27/02	U3	DK 2000 00093	A 45 D 27/02
A 45 D 40/00	U3	DK 2000 00093	A 45 D 27/02
A 47 B 57/40	U3	DK 2000 00032	A 47 B 57/40
A 47 G 21/14	U3	DK 1999 00437	A 47 G 21/14
A 47 J 36/38	U3	DK 1999 00155	F 24 C 15/20
B 23 B 45/14	U3	DK 2000 00079	G 01 C 9/24
B 41 F 35/04	Y6	DK 1998 00322	B 41 F 35/04
B 41 L 41/04	Y6	DK 1998 00322	B 41 F 35/04
B 60 D 1/60	U3	DK 2000 00027	B 60 D 1/60
B 60 P 1/54	U3	DK 2000 00050	B 60 P 1/54
B 60 R 7/00	U3	DK 1999 00230	E 05 B 73/00
B 60 R 25/00	U3	DK 2000 00027	B 60 D 1/60
B 65 G 65/04	U3	DK 2000 00109	B 65 G 65/04
E 02 F 3/627	U3	DK 2000 00050	B 60 P 1/54
E 04 G 15/02	U3	DK 2000 00088	E 04 G 15/02
E 05 B 73/00	U3	DK 1999 00230	E 05 B 73/00
F 03 B 13/22	U3	DK 2000 00082	F 03 B 13/22
F 21 V 1/06	U3	DK 2000 00078	F 21 V 1/06
F 21 V 8/00	U3	DK 1999 00392	F 21 V 8/00
F 24 C 15/20	U3	DK 1999 00155	F 24 C 15/20
F 24 C 15/28	U3	DK 1999 00155	F 24 C 15/20
G 01 C 9/24	U3	DK 2000 00079	G 01 C 9/24

BRUGSMODELREGISTRERINGER

I

PUBLICERINGSNUMMERORDEN

(19) DANMARK

(10) DK 1999 00155 U3



(12) BRUGSMODELSKRIFT

Patent- og
Varemærkestyrelsen

(51) **Int.Cl. 7:** F 24 C 15/20 A 47 J 36/38 F 24 C 15/28
 (21) **Ansøgningsnr.:** BA 1999 00155
 (22) **Indleveringsdag:** 1999-04-09
 (24) **Løbedag.:** 1999-04-09
 (41) **Alm. tilg. dato:** 2000-05-26
 (45) **Registreringsdato:** 2000-05-26
 (45) **Publiceringsdato:** 2000-05-26

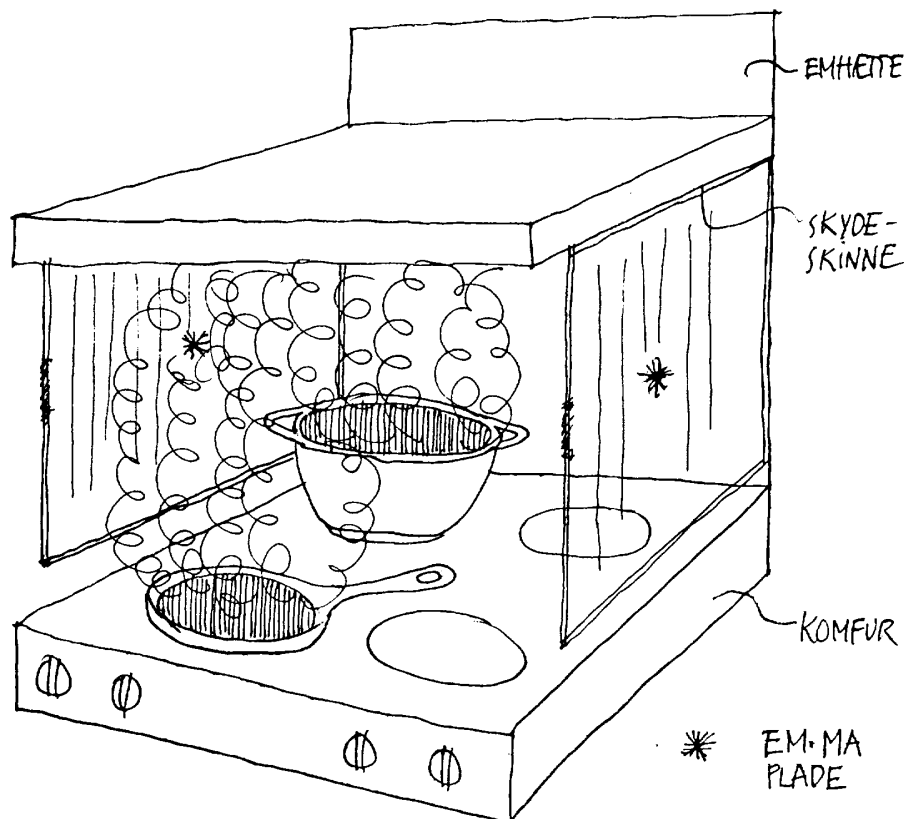
(73) **Brugsmodelindehaver:**
 Jørgen Vangsgaard, Rødkildevej 28, 2400 København NV, Danmark

(72) **Frembringer:**
 Jørgen Vangsgaard, Rødkildevej 28, 2400 København NV, Danmark

(74) **Fuldmægtig:**
 Lis Langergaard, Rødkildevej 28, 2400 København NV, Danmark

(54) **Benævnelse:**
 Forbedringsanordning for udsugningsaggregat over køkkenkomfur samt lign.

(57) **Sammendrag:**
 Acryl/alu-pladerne er nye ved at de reducerer damp/lugtgener ved madlavning på komfur i køkken eller andre steder, hvor bortledning af lugt/fugt er påkrævet. Systemet er nemt at på- og afmontere. Systemet, til forbedring af en emhætte/udsugning, er afprøvet over en længere periode og opfylder næsten kravet om 100% udsugning. Til gasblus anbefales alu-plader.



(19) DANMARK

(10) DK 1999 00230 U3



(12) BRUGSMODELSKRIFT

Patent- og
Varemærkestyrelsen

(51) **Int.Cl. 7:** E 05 B 73/00 B 60 R 7/00
 (21) **Ansøgningsnr.:** BA 1999 00230
 (22) **Indleveringsdag:** 1999-06-14
 (24) **Løbedag.:** 1999-06-14
 (41) **Alm. tilg. dato:** 2000-05-26
 (45) **Registreringsdato:** 2000-05-26
 (45) **Publiceringsdato:** 2000-05-26

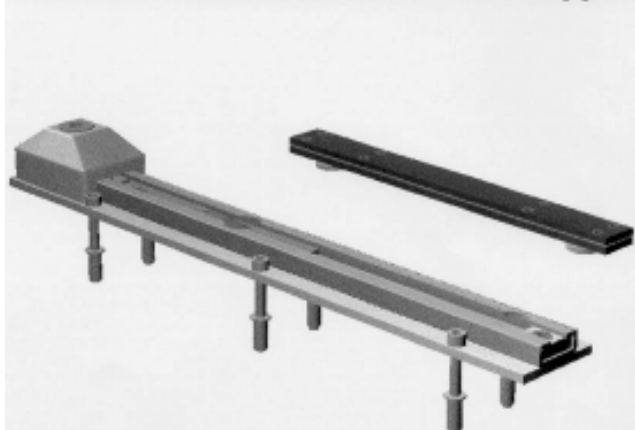
(73) **Brugsmodelindehaver:**
 Jørgen Hasse Glans, Egevej 28, 5500 Middelfart, Danmark

(72) **Frembringer:**
 Jørgen Hasse Glans, Egevej 28, 5500 Middelfart, Danmark

(54) **Benævnelse:**
 Låseenhed til fastlåsning af en boks til et underlag

(57) **Sammendrag:**
 Låseenhed til fastlåsning af en boks til et underlag. Fig. 1. En boks eller et apparat kan defineres som, for eksempel, en kuffert, en kasse, en pc eller en anden enhed eller apparat hvorpå låseskinnen kan fastgøres. Et underlag kan defineres som, for eksempel, et skab, en hylde, et bagagerum, en ladbund, et gulv, en væg eller et loft. Låseenheden består af 2 hoveddele, nemlig en låseenhed i ht tegn. 1 fig. 1-1 og en låseskinne tegn. 1 fig. 1-2, låseenheden har indbygget lås. Der er ingen "løse" dele, idet låseenheden fastgøres hvor man ønsker boksen skal være og låseskinnen fastgøres til boksen og således er en integreret del af denne. Låseenheden kan anvendes til emner med meget forskellig form og størrelse.

Låseenhed til, for eksempel, at fastlåse en taske eller kuffert i et bagagerum.



(19) DANMARK

(10) DK 1999 00392 U3



(12) BRUGSMODELSKRIFT

Patent- og
Varemærkestyrelsen

(51) **Int.Cl. 7:** F 21 V 8/00
 (21) **Ansøgningsnr.:** BA 1999 00392
 (22) **Indleveringsdag:** 1999-11-04
 (24) **Løbedag.:** 1999-11-04
 (41) **Alm. tilg. dato:** 2000-05-26
 (45) **Registreringsdato:** 2000-05-26
 (45) **Publiceringsdato:** 2000-05-26

(73) **Brugsmodelindehaver:**
 Lars Rømer, Hardangergade 5, 1.tv., 2100 København Ø, Danmark
 Peter Jørgensen, Ericaparken 53, 1. tv., 2820 Gentofte, Danmark

(72) **Frembringer:**
 Lars Rømer, Hardangergade 5, 1.tv., 2100 København Ø, Danmark
 Peter Jørgensen, Ericaparken 53, 1. tv., 2820 Gentofte, Danmark

(54) **Benævnelse:**
 Lyslederlampe

(57) **Sammendrag:**
 Lampen består af et lampehus, en lyskilde og et lampeglas, som er ny ved, at lampeglasset er en massiv lyslederstang eller et hult lyslederrør af enten glas, plexiglas eller kunststof, der via en farvet gennemsigtig indsats mellem lyskilde og lysleder kan ændre farve. Det nye består ligeledes i lyslederens form samt at lyslederen kan bestå af flere lyslederdele der er samlet, således at delene kan drejes i forhold til hinanden.
 Inden lyset rammer lyslederen kan der indsættes et farvet gennemsigtigt emne, der farver lyset.



(19) DANMARK

(10) DK 1999 00437 U3



(12) BRUGSMODELSKRIFT

Patent- og
Varemærkestyrelsen

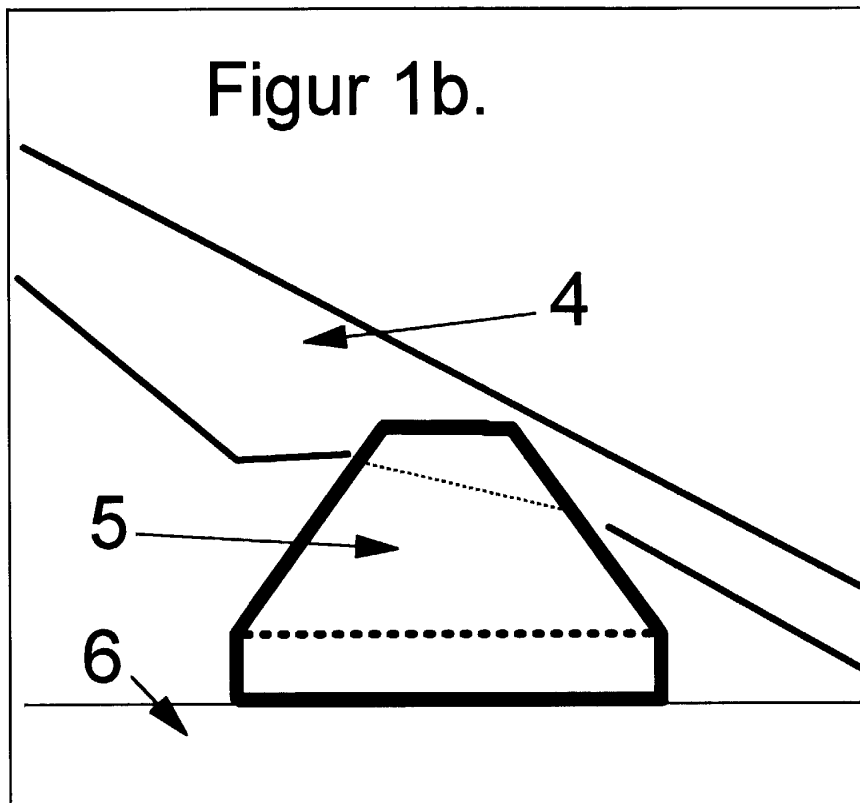
(51) **Int.Cl. 7:** A 47 G 21/14
 (21) **Ansøgningsnr.:** BA 1999 00437
 (22) **Indleveringsdag:** 2000-02-15
 (24) **Løbedag.:** 2000-02-15
 (41) **Alm. tilg. dato:** 2000-05-26
 (45) **Registreringsdato:** 2000-05-26
 (45) **Publiceringsdato:** 2000-05-26

(73) **Brugsmodelindehaver:**
 Knud B. Uhre, Uhrevej 3, 6862 Tistrup, Danmark

(72) **Frembringere:**
 Knud B. Uhre, Uhrevej 3, 6862 Tistrup, Danmark
 Lars Uhre Guldfeldt, Elmevej 11, 4000 Roskilde, Danmark

(54) **Benævnelse:**
 Bestikholder til bordopdækning og til opbevaring af bestik ved måltider.

(57) **Sammendrag:**
 Denne frembringelse angår en bestikholder til brug ved bordopdækning og måltider. Dens funktionalitet er, at den kan være medvirkende til en elegant bordopdækning samt sikre, at snavset bestik kan opbevares heri under et måltid, hvorved tilsmudsning af dug, bord o.lign. undgås.



(19) DANMARK

(10) DK 2000 00027 U3



(12) BRUGSMODELSKRIFT

Patent- og
Varemærkestyrelsen

- (51) **Int.Cl. 7:** B 60 D 1/60 B 60 R 25/00
 (21) **Ansøgningsnr.:** BA 2000 00027
 (22) **Indleveringsdag:** 2000-01-26
 (24) **Løbedag.:** 2000-01-26
 (41) **Alm. tilg. dato:** 2000-05-26
 (45) **Registreringsdato:** 2000-05-26
 (45) **Publiceringsdato:** 2000-05-26
- (73) **Brugsmodelindehaver:**
 FROM LÅSETEKNIK, Vinkelvej 13 B, , 3000 Helsingør, Danmark
- (72) **Frembringer:**
 Kenn From Nielsen, Vinkelvej 138, 3000 Helsingør, Danmark
 Dan Gaardsted Andersen, Reichhardtsti 9, II tv, 2970 Hørsholm, Danmark
- (74) **Fuldmægtig:**
 Hans H. Haraldsted Ingeniør- og Handelsfirma, Ellegaardspark 19, 3520 Farum, Danmark

- (54) **Benævnelse:**
 Låsearrangement for især kuglekoblinger

- (57) **Sammendrag:**
 Låsearrangement især benyttet for trailere og andre køretøjer eller lignende med et kuglekoblingsarrangement omkring trækarrangementet for disse. Hvor låsearrangementet generelt kan bestå af en U-ramme, som i det væsentligste kan spærres eller låses af en heri generelt gennemgående forskydelig tunge eller tværpæl. Som foruden at dække som spærre/låse i toppen for det "ad hoc" påmonterede koblingshus for traileren eller lignende, yderligere har en til låsearrangementet eksternt fast monteret koblingskugle eller lignende arrangement for fixering af koblingshuset. Og yderligere i sig selv samtidig har andre integrerede midler eller arrangementer for en hermed yderligere eksternt aflåsning som her en ideelt stationær fixering.

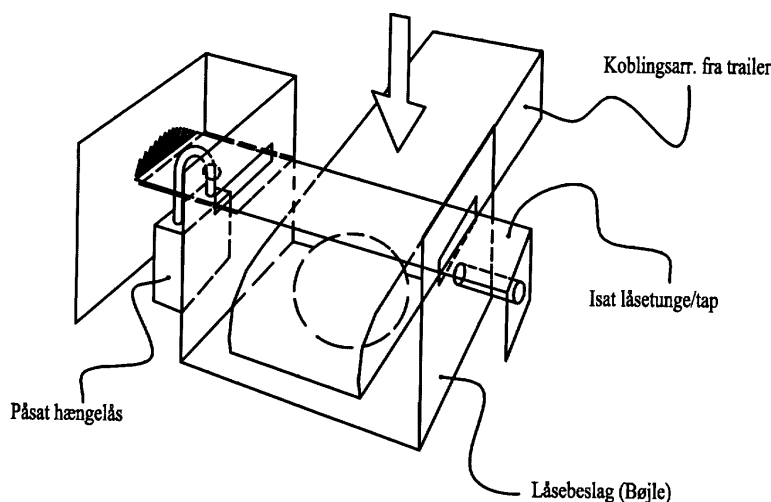


Fig.2

(19) DANMARK

(10) DK 2000 00028 U3



(12) BRUGSMODELSKRIFT

Patent- og
Varemærkestyrelsen

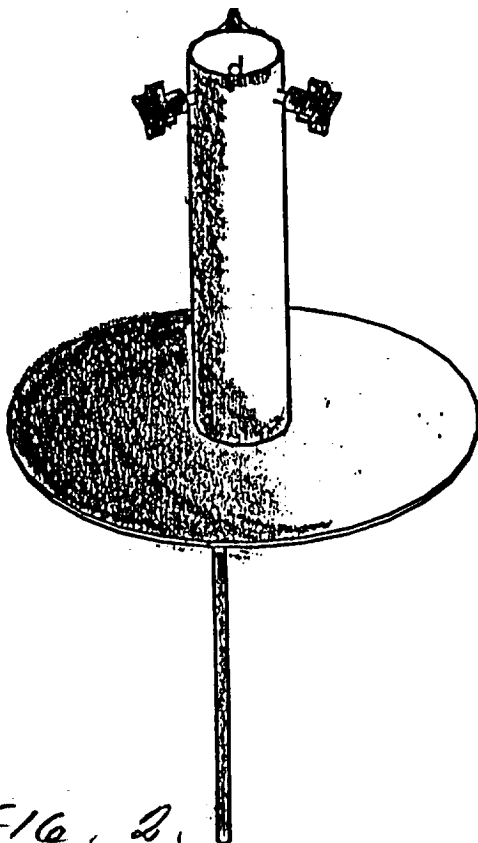
(51) **Int.Cl. 7:** A 45 B 11/00 A 45 B 23/00
(21) **Ansøgningsnr.:** BA 2000 00028
(22) **Indleveringsdag:** 2000-01-24
(24) **Løbedag.:** 2000-01-24
(41) **Alm. tilg. dato:** 2000-05-26
(45) **Registreringsdato:** 2000-05-26
(45) **Publiceringsdato:** 2000-05-26

(73) **Brugsmodelindehaver:**
Palle Rydder, Vandværksvej 9, 8900 Randers, Danmark
Erik Lange, Mosedraget 11, Bjerregrav, 8900 Randers, Danmark
Stephan Vraa, Nørreåvej 5, V. Velling, 8860 Ulstrup, Danmark

(72) **Frembringer:**
Palle Rydder, Vandværksvej 9, 8900 Randers, Danmark
Erik Lange, Mosedraget 11, Bjerregrav, 8900 Randers, Danmark
Stephan Vraa, Nørreåvej 5, V. Velling, 8860 Ulstrup, Danmark

(54) **Benævnelse:**
Universal stålpladefod med mejsel spyd

(57) **Sammendrag:**
Denne stålpladefod med mejsel spyd fylder meget lidt, og vejer ganske få kg. både i samlet og adskilt form, den er let at samle og adskille og er utrolig stabil.



(19) DANMARK

(10) DK 2000 00032 U3



(12) BRUGSMODELSKRIFT

Patent- og
Varemærkestyrelsen

(51) **Int.Cl. 7:** A 47 B 57/40
(21) **Ansøgningsnr.:** BA 2000 00032
(22) **Indleveringsdag:** 2000-01-26
(24) **Løbedag.:** 2000-01-26
(41) **Alm. tilg. dato:** 2000-05-26
(45) **Registreringsdato:** 2000-05-26
(45) **Publiceringsdato:** 2000-05-26

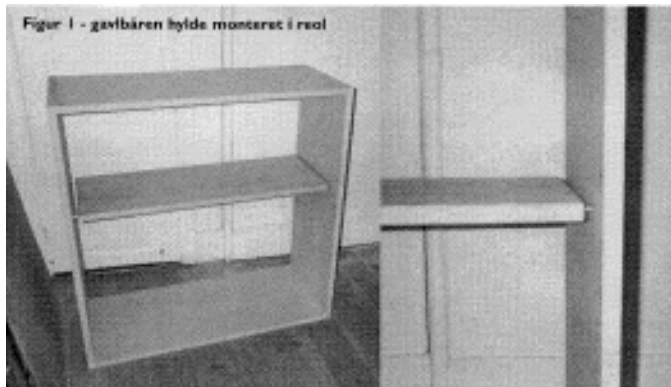
(73) **Brugsmodelindehaver:**
Claus Boman, Claus Boman Design, Hyskenstræde 3, 1207 København K, Danmark

(72) **Frembringer:**
Claus Boman, Claus Boman Design, Hyskenstræde 3, 1207 København K, Danmark

(54) **Benævnelse:**
Bærebeslag

(57) **Sammendrag:**
Ved hjælp af et fastmonteret eller indbygget bæreslag i begge ender af en hylde (figur 11) kan man opsætte en hylde i en gavl og/eller reol, hvori der er lavet huller, uden brug af værktøj eller løsdele (figur 1 + 2).

I bæreslaget findes fjedrende pal(er) som skydes ind i gavlens huller hvorved hyl-
den låses fast. Ved udtagning af hylde føres denne til den ene side og herefter kan



(19) DANMARK

(10) DK 2000 00050 U3



(12) BRUGSMODELSKRIFT

Patent- og
Varemærkestyrelsen

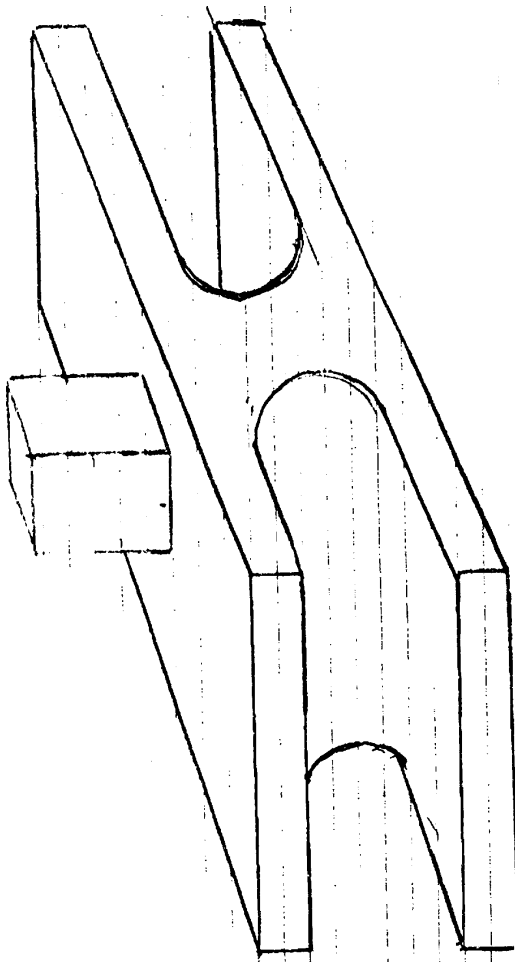
(51) **Int.Cl. 7:** B 60 P 1/54 E 02 F 3/627
(21) **Ansøgningsnr.:** BA 2000 00050
(22) **Indleveringsdag:** 2000-02-07
(24) **Løbedag.:** 2000-02-07
(41) **Alm. tilg. dato:** 2000-05-26
(45) **Registreringsdato:** 2000-05-26
(45) **Publiceringsdato:** 2000-05-26

(73) **Brugsmodeleindehaver:**
Viggo Chr. Juhl, Solsortvej 3, Hjordkær, 6230 Rødekro, Danmark

(72) **Frembringer:**
Viggo Chr. Juhl, Solsortvej 3, Hjordkær, 6230 Rødekro, Danmark

(54) **Benævnelse:**
Ophæng til kran med sideforskydning speciel til grave læsse maskiner

(57) **Sammendrag:**
Denne frembringelse angår en sideforskydning til brug i forbindelse med kraner på gravemaskiner. Det nye ved frembringelsen udgøres af at to hydraulikcylindre, der sideforskyder kranen, er samvirkende med en særlig skiftefunktion hvor en pal med elektrohydraulik skifter mellem at aktiverer den ene eller den anden hydraulikcylinder efter behov.
Herved sideforskydes kranen til alle positioner fra førerkaabinen.



(19) DANMARK

(10) DK 2000 00078 U3



(12) BRUGSMODELSKRIFT

Patent- og
Varemærkestyrelsen

(51) **Int.Cl. 7:** F 21 V 1/06
 (21) **Ansøgningsnr.:** BA 2000 00078
 (22) **Indleveringsdag:** 2000-03-01
 (24) **Løbedag.:** 2000-03-01
 (41) **Alm. tilg. dato:** 2000-05-26
 (45) **Registreringsdato:** 2000-05-26
 (45) **Publiceringsdato:** 2000-05-26

(73) **Brugsmodelindehaver:**
 Azzalea ApS, Kippervig 3 1., 8700 Horsens, Danmark

(72) **Frembringer:**
 Frank Hansen, Nordrevvej 17, 8700 Horsens, Danmark

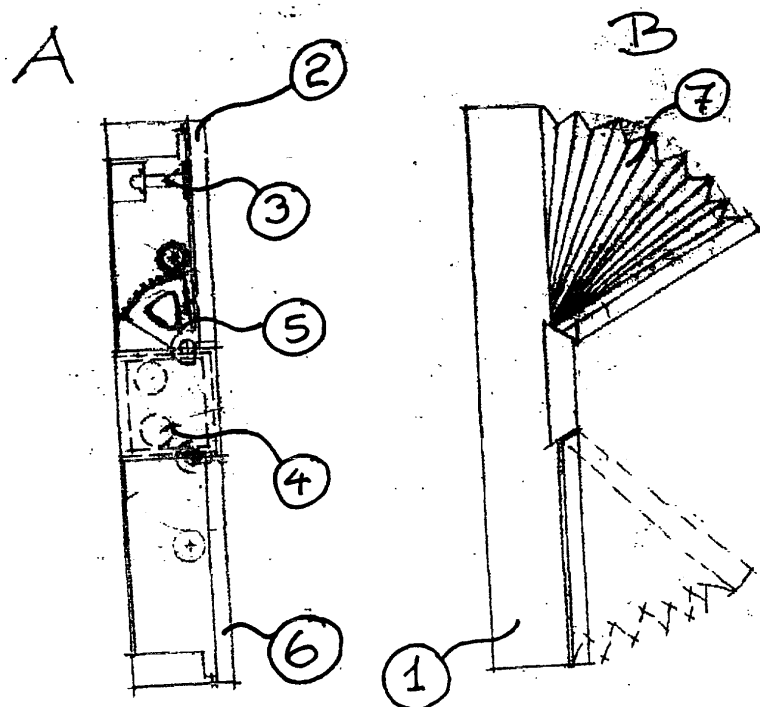
(54) **Benævnelse:**
 Udklappelig lampe med automatisk tænd/sluk funktion

(57) **Sammendrag:**
 Lamper, brugt til inden- og udendørs belysning, såkaldte interiør lamper, findes i et utal af udførelser.

Langt den overvejende del af disse lamper optager den samme mængde plads, uanset om de er aktive eller inaktive (tændte eller slukkede), og netop dette er en væsentlig ulempe, idet de utilsigtet vil kunne dominere det omgivende miljø.

Med frembringelsen tilvejebringes en stilren lampe, der kun påvirker omgivelserne i aktiv tilstand, og som eksempelvis vil kunne bygges helt ind i en væg, men på trods heraf, stadig vil kunne give såvel opad- som nedad rettet lys.

FIGUR 2



(19) DANMARK

(10) DK 2000 00079 U3



(12) BRUGSMODELSKRIFT

Patent- og
Varemærkestyrelsen

(51) **Int.Cl. 7:** G 01 C 9/24 B 23 B 45/14
 (21) **Ansøgningsnr.:** BA 2000 00079
 (22) **Indleveringsdag:** 2000-03-02
 (24) **Løbedag:** 2000-03-02
 (41) **Alm. tilg. dato:** 2000-05-26
 (45) **Registreringsdato:** 2000-05-26
 (45) **Publiceringsdato:** 2000-05-26

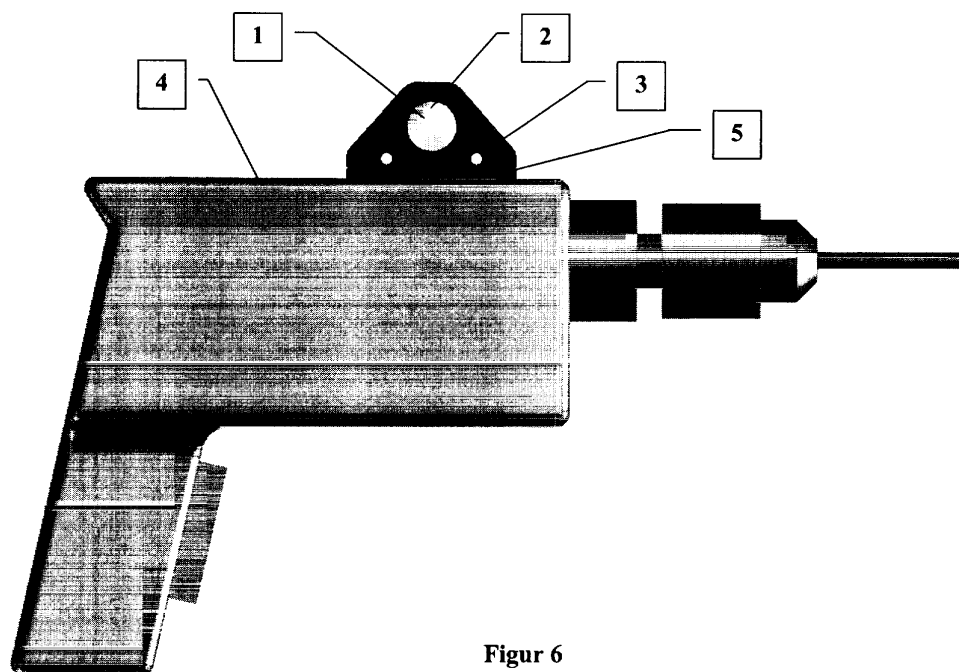
(73) **Brugsmodelindehaver:**
 Oluf Poulsen, Kr. Koldsvej 7, 8230 Åbyhøj, Danmark

(72) **Frembringer:**
 Oluf Poulsen, Kr. Koldsvej 7, 8230 Åbyhøj, Danmark

(74) **Fuldmægtig:**
 Produktudviklingscenteret, Abildvej 1A, 5700 Svendborg, Danmark

(54) **Benævnelse:**
 Universal kugle-vaterpas

(57) **Sammendrag:**
 Universal kugle-vaterpaset er et middel til opretning af redskaber. En kuglelibelle fikseres enten i et beslag der kan spændes på forskellige redskaber, eller indstøbes i diverse redskaber, som f.eks. boremaskiner for at øge deres brugervenlighed. Kuglelibellen består af en næsten væskefyldt transparent kugle hvor der på overfladen er påsat/ridset streger der angiver det vertikale og horisontale plan. Herved opnår man med f.eks. en boremaskine visuelt indikering af om man borer vinkelret ind i en lodret flade eller en horisontal flade.



Figur 6

(19) DANMARK

(10) DK 2000 00082 U3



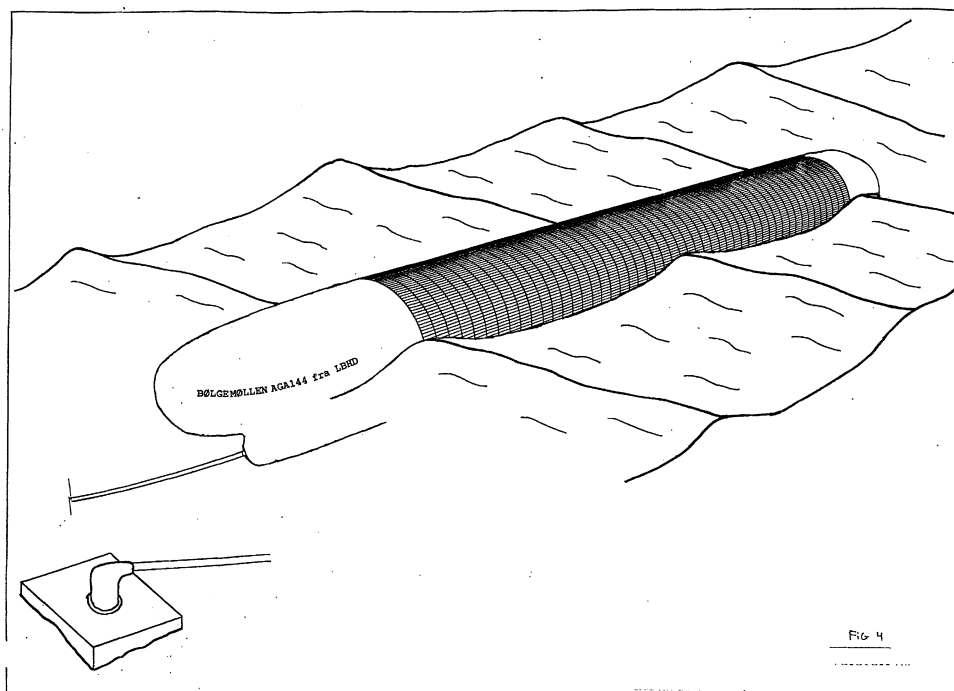
(12) BRUGSMODELSKRIFT

Patent- og
Varemærkestyrelsen

- (51) **Int.Cl. 7:** F 03 B 13/22
 (21) **Ansøgningsnr.:** BA 2000 00082
 (22) **Indleveringsdag:** 2000-03-06
 (24) **Løbedag:** 2000-03-06
 (41) **Alm. tilg. dato:** 2000-05-26
 (45) **Registreringsdato:** 2000-05-26
 (45) **Publiceringsdato:** 2000-05-26
- (73) **Brugsmodelindehaver:**
Laurits Michael Bernitt, Jenlevej 1, 8400 Ebeltoft, Danmark
- (72) **Frembringer:**
Laurits Michael Bernitt, Jenlevej 1, 8400 Ebeltoft, Danmark

- (54) **Benævnelse:**
Anlæg til produktion af energi ud fra bølger i vand

- (57) **Sammendrag:**
Denne frembringelse angår en konstruktion til produktion af energi ud fra bølger i vand. Konstruktionen betegnes en Kontra-Bølgemølle. Kontra-Bølgemøllen består af en forankring, en A-blok, et langstrakt række af stift forbundne Møllemoduler samt en D-blok. Møllemodulerne er opbygget af skovle, der er åbne ud mod søen. Skovlene opfanger vand og luft, hvorved der genereres et mekanisk moment om længdeaksen samtidig med at møllen bringes til at rotere om sin længdeakse. I Møllemodulerne er anordnet en bevægelig kontravægt. Kontravægten forbinder en tandkrans i møllesektionens cylindervæg, via tandhjul og gear, til en generator. Møllemodulerne er beskyttet mod direkte bølgepåvirkning samt de værste heave bevægelser, iform af en A-blok i konstruktionens forstavn og en D-blok i konstruktionens agterstavn.



(19) DANMARK

(10) DK 2000 00088 U3



(12) **BRUGSMODELSKRIFT**

Patent- og
Varemærkestyrelsen

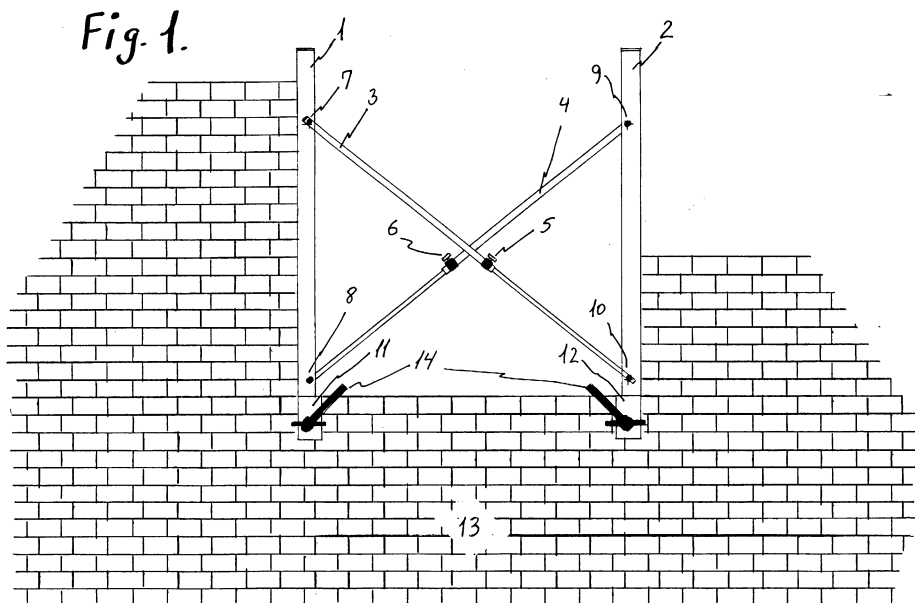
- | | | |
|------|---------------------------|---------------|
| (51) | Int.Cl. 7: | E 04 G 15/02 |
| (21) | Ansøgningsnr.: | BA 2000 00088 |
| (22) | Indleveringsdag: | 2000-03-13 |
| (24) | Løbedag.: | 2000-03-13 |
| (41) | Alm. tilg. dato: | 2000-05-26 |
| (45) | Registreringsdato: | 2000-05-26 |
| (45) | Publiceringsdato: | 2000-05-26 |

(73) **Brugsmodelindehaver:**
Jan Støvring Jensen, Valdemarsvej 38, 2960 Rungsted Kyst, Danmark
FERROTECH, Søvej 13, Klejtrup, 9500 Hobro, Danmark

(72) **Frembringer:**
Tom Støvring Jensen, Søvej 13, Klejtrup, 9500 Hobro, Danmark

(54) **Benævnelse:**
Murstops Skabelon

(57) **Sammendrag:**
Frembringelsen angår en Murstops Skabelon til brug ved opmuring af vindues- og døråbninger i muret byggeri. Frembringelsen er sammenklappelig og mobil og placeres i det murede byggeri, hvor vindues- eller dørparti skal være. Frembringelsen udfoldes og justeres, så opmurings skinner 1 og 2 er i lod eller i den ønskede hældning, hvorefter de længde justerbare afstivere 3 og 4 fikseres og hvile- og fastspændings plader 11 og 12 fast spændes til eksisterende mur. Opmurings skinnerne benyttes således som anlæg og stop for murstenene i hhv. venstre og højre side af vindues- eller dørparti eller afhængig af variant i blot én side. Det nye ved frembringelsen er, at den er mobil, genbrugelig og at den lodrette skinne effektivt kan justeres til den ønskede hældning, kombineret med, at den sparer mureren arbejdstid.



(19) DANMARK

(10) DK 2000 00093 U3



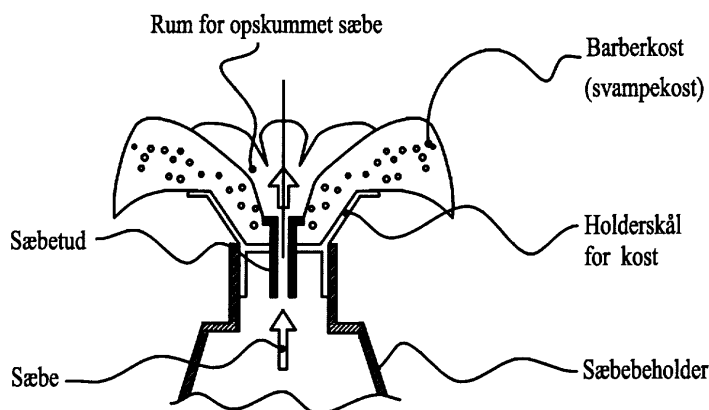
(12) BRUGSMODELSKRIFT

Patent- og
Varemærkestyrelsen

- (51) **Int.Cl. 7:** A 45 D 27/02 A 45 D 40/00
 (21) **Ansøgningsnr.:** BA 2000 00093
 (22) **Indleveringsdag:** 2000-03-14
 (24) **Løbedag.:** 2000-03-14
 (41) **Alm. tilg. dato:** 2000-05-26
 (45) **Registreringsdato:** 2000-05-26
 (45) **Publiceringsdato:** 2000-05-26
- (73) **Brugsmodelindehaver:**
 Helge Kristiansen, Orebyvej 50 A, 4990 Sakskøbing, Danmark
- (72) **Frembringer:**
 Helge Kristiansen, Orebyvej 50 A, 4990 Sakskøbing, Danmark
- (74) **Fuldmægtig:**
 Hans H. Haraldsted Ingeniør- og Handelsfirma, Ellegaardspark 19, 3520 Farum, Danmark

- (54) **Benævnelse:**
 Barbersæbeholder med integreret barberkost

- (57) **Sammendrag:**
 Barbersæbearrangement med sæbereservior og et opskumbar arrangement, hvor sæbereservioret har en doseringsudgang som er integreret med et sæbepåføringsarrangement som har midler for en her intern kontinuert opskumning, idet opskumningsmidlerne som påføringsmidlerne er integreret fælles i et barberkostarrangement, som ideelt eksempelvis er udformet som en kantopsplittet omvendt konisk top eller hat, med en topflade eller skygge, og med samtidig ideelt heri et konisk forrum for sæbetilførsel.

Fig.1

(19) DANMARK

(10) DK 2000 00109 U3

(12) **BRUGSMODELSKRIFT**Patent- og
Varemærkestyrelsen

(51) **Int.Cl. 7:** B 65 G 65/04
(21) **Ansøgningsnr.:** BA 2000 00109
(22) **Indleveringsdag:** 2000-03-27
(24) **Løbedag.:** 2000-03-27
(41) **Alm. tilg. dato:** 2000-05-26
(45) **Registreringsdato:** 2000-05-26
(45) **Publiceringsdato:** 2000-05-26

(73) **Brugsmodelindehaver:**
Manox ApS, Kirstinebjergvej 33, 5792 Årslev, Danmark

(72) **Frembringer:**
Mads Andresen, Hunderupvej 41 st. th., 5000 Odense C, Danmark
Morten Birkholm, Sdr. Boulevard 134 2. sal, 5000 Odense C, Danmark

(54) **Benævnelse:**
Pottegriber

(57) **Sammendrag:**

Denne frembringelse angår et redskab til opsamling og afsætning af potteplanter fra fast underlag.

Pottegriberen kan designes til alle størrelse potter, det er dog et krav at potten er bredere foroven end forneden (konisk), gerne med en pottekrave (se figur 1).

Pottegriberens kan f.eks. anvendes på et køretøj til transport og håndtering af potteplanter på gulvplan (se figur 3).



(19) DANMARK

(10) DK 1998 00322 Y6



(12) BRUGSMODELSKRIFT

Patent- og
Varemærkestyrelsen

Ændret reg. brugsmodel med prøvning

- (51) **Int.Cl. 7:** B 41 F 35/04 B 41 L 41/04
 (21) **Ansøgningsnr.:** BA 1998 00322
 (22) **Indleveringsdag:** 1998-08-31
 (24) **Løbedag.:** 1998-08-31
 (41) **Alm. tilg. dato:** 1998-12-11
 (45) **Registreringsdato:** 1998-12-11
 (45) **Publiceringsdato:** 2000-05-26
- (73) **Brugsmodelindehaver:**
 Flexo Wash ApS, Grenåvej 631 K, 8541 Skødstrup, Danmark
- (72) **Frembringer:**
 Henning Kongstad, Lomvievej 19, Studstrup, 8541 Skødstrup, Danmark
- (74) **Fuldmægtig:**
 PATRADE A/S, Åboulevarden 21, 8000 Århus C, Danmark

(54) **Benævnelse:**
 Apparat til rengøring af tryk- og farvevalser

(57) **Sammendrag:**
 Der beskrives et apparat (16) til rengøring af tryk- og farvevalser, hvilket apparat omfatter et opadtil oplukkeligt kar (4), hvori er arrangeret et antal indbyrdes parallelle "rengøringslejer" for hver sin tryk- eller farvevalse, idet en endedel af valserne er understøttet af stationære lejer (8) og er i friktionsindgreb med drivskiver, medens modsatte endedele af valserne er understøttet i forskydelige lejer (12), hvilke drivskiver via gearhjul drives af en fælles drivmotor, hvilket apparat omfatter et dysesystem (22) til afrensning af tryk- eller farvevalser ved hjælp af højtryksspuling, hvilket apparat omfatter et yderligere dysesystem (20), der er indrettet til at udlede opvarmet rensesvæske ned over de roterende tryk- eller farvevalser, samt fortrinsvis et tredje dysesystem (24) til tørring af tryk- eller farvevalserne ved hjælp af trykluft. Ved hjælp af enkle foranstaltninger bliver det herved muligt at opnå effektiv rengøring af eksempelvis Anilox-valser, og det tilmed ved et forbedret apparat, der kræver betydelig mindre arbejdsindsats.

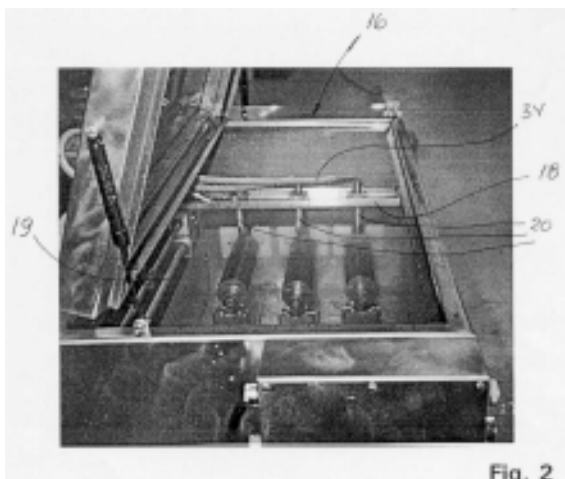


Fig. 2

Liste over registrerede brugsmodeller, hvori der er anmodet om prøvning eller udslettelse. Listen er i publiceringsnummerorden. Afgørelserne vil blive publiceret, når de foreligger.

Anmodning om prøvning

(51) **Int.Cl.⁶:** E 04 B 7/20 B 32 B 5/18
(10) **Publicerings nr:** DK 1999 00137 U3
(21) **Ansøgningsnr:** BA 1999 00137
(22) **Indleveringsdag:** 1999-03-25
(45) **Registreringsdato:** 1999-08-27

(73) **Indehaver:**
Thomas Haahr, Plutonvej 12, 9210 Ålborg SØ, Danmark

Anmodning fremsat af:
Thomas Haahr, Plutonvej 12, 9210 Ålborg SØ, Danmark

(54) **Benævnelse:**
Sandwichelement som tagdækning

Anmodning om prøvning

(51) **Int.Cl.⁷:** E 04 F 15/10 E 04 F 15/02
(10) **Publicerings nr:** DK 1999 00397 U3
(21) **Ansøgningsnr:** BA 1999 00397
(22) **Indleveringsdag:** 1999-11-09
(45) **Registreringsdato:** 2000-02-25

(73) **Indehaver:**
Kim's Garage X, Søbyvej 25a, Gylling, 8300 Odder, Danmark

Anmodning fremsat af:
Kims Garage X, Søbyvej 25a, Gylling, 8300 Odder, Danmark

(54) **Benævnelse:**
Element som er opbygget af lister og elastik fyldmateriale

Fornyelse af brugsmodeller

Fornyelse af registreringer foretaget i medfør af lov nr. 130 af 26. februar 1992.

(10) Publ.nr.	Gyldig til	(10) Publ.nr.	Gyldig til
DK 1993 00422	2003-09-14		
DK 1994 00220	2004-05-13		
DK 1994 00221	2004-05-17		
DK 1994 00269	2004-06-22		
DK 1996 00056	2004-04-26		
DK 1997 00110	2003-03-07		
DK 1997 00138	2003-03-24		
DK 1997 00140	2003-03-25		
DK 1997 00161	2003-04-17		
DK 1997 00165	2003-04-18		
DK 1997 00178	2003-04-28		
DK 1997 00190	2003-05-05		
DK 1997 00201	2003-05-14		
DK 1997 00206	2003-05-21		
DK 1997 00241	2003-06-16		

Navneregister

Indehaver/Frembringer	I/F	Klasse	Publ. type	Publ. nr.
ANDERSEN, DAN GAARDSTED	F	B 60 D 1/60	U3	DK 2000 00027
ANDRESEN, MADS	F	B 65 G 65/04	U3	DK 2000 00109
AZZALEA APS	I	F 21 V 1/06	U3	DK 2000 00078
BERNITT, LAURITS MICHAEL	F	F 03 B 13/22	U3	DK 2000 00082
BERNITT, LAURITS MICHAEL	I	F 03 B 13/22	U3	DK 2000 00082
BIRKHOLM, MORTEN	F	B 65 G 65/04	U3	DK 2000 00109
BOMAN, CLAUS	F	A 47 B 57/40	U3	DK 2000 00032
BOMAN, CLAUS	I	A 47 B 57/40	U3	DK 2000 00032
FERROTECH	I	E 04 G 15/02	U3	DK 2000 00088
FLEXO WASH APS	I	B 41 F 35/04	Y6	DK 1998 00322
FROM LÅSETEKNIK	I	B 60 D 1/60	U3	DK 2000 00027
GLANS, JØRGEN HASSE	F	E 05 B 73/00	U3	DK 1999 00230
GLANS, JØRGEN HASSE	I	E 05 B 73/00	U3	DK 1999 00230
GULDFELDT, LARS UHRE	F	A 47 G 21/14	U3	DK 1999 00437
HANSEN, FRANK	F	F 21 V 1/06	U3	DK 2000 00078
JENSEN, JAN STØVRING	I	E 04 G 15/02	U3	DK 2000 00088
JENSEN, TOM STØVRING	F	E 04 G 15/02	U3	DK 2000 00088
JUHL, VIGGO CHR.	F	B 60 P 1/54	U3	DK 2000 00050
JUHL, VIGGO CHR.	I	B 60 P 1/54	U3	DK 2000 00050
JØRGENSEN, PETER	F	F 21 V 8/00	U3	DK 1999 00392
JØRGENSEN, PETER	I	F 21 V 8/00	U3	DK 1999 00392
KONGSTAD, HENNING	F	B 41 F 35/04	Y6	DK 1998 00322
KRISTIANSEN, HELGE	F	A 45 D 27/02	U3	DK 2000 00093
KRISTIANSEN, HELGE	I	A 45 D 27/02	U3	DK 2000 00093
LANGE, ERIK	F	A 45 B 11/00	U3	DK 2000 00028
LANGE, ERIK	I	A 45 B 11/00	U3	DK 2000 00028
MANOX APS	I	B 65 G 65/04	U3	DK 2000 00109
NIELSEN, KENN FROM	F	B 60 D 1/60	U3	DK 2000 00027
POULSEN, OLUF	F	G 01 C 9/24	U3	DK 2000 00079
POULSEN, OLUF	I	G 01 C 9/24	U3	DK 2000 00079
RYDDER, PALLE	F	A 45 B 11/00	U3	DK 2000 00028
RYDDER, PALLE	I	A 45 B 11/00	U3	DK 2000 00028

Navneregister

Indehaver/Frembringer	I/F	Klasse	Publ.type	Publ.nr.
RØMER, LARS	F	F 21 V 8/00	U3	DK 1999 00392
RØMER, LARS	I	F 21 V 8/00	U3	DK 1999 00392
UHRE, KNUD B.	F	A 47 G 21/14	U3	DK 1999 00437
UHRE, KNUD B.	I	A 47 G 21/14	U3	DK 1999 00437
VANGSGAARD, JØRGEN	F	F 24 C 15/20	U3	DK 1999 00155
VANGSGAARD, JØRGEN	I	F 24 C 15/20	U3	DK 1999 00155
VRAA, STEPHAN	F	A 45 B 11/00	U3	DK 2000 00028
VRAA, STEPHAN	I	A 45 B 11/00	U3	DK 2000 00028



**Patent- og
Varemærkestyrelsen**
Erhvervsministeriet

Helgeshøj Allé 81
2630 Taastrup

Tlf. 4350 8000
Fax 4350 8001
E-post pvs@dkpto.dk
www.dkpto.dk

Pr. 1. marts 2000

Patenter
Supplerende beskyttelsescertifikater
Brugsmodeller
Mønstre (design)
Chips (halvledertopografier)
Vare- og fællesmærker
Skorstensmærker og kontorflag
Kommunevåbener og -segl
Publikationer
Erhvervsservice
Kopiservice
Kurser og foredrag

Prisliste vedrørende internationale ansøgninger (PCT) og europæiske patentansøgninger (EPK) samt vedrørende ansøgninger om international varemærkeregistrering og EU-varemærkeregistrering kan fås ved henvendelse til Patent- og Varemærkestyrelsen.

PRISLISTE

(12.1-03/00) Udgivet 15. feb. 2000

Patenter

	kr.
1. Ansøgningsgebyr	
a. Grundgebyr	3000,00
b. Tillægsgebyr for hvert patentkrav ud over 10	300,00
2. Gebyrer for nyhedsundersøgelse af international type (PL §9)	
I Når den svenske patentmyndighed er nyhedsundersøgende:	
a. Grundgebyr	7090,00
b. Tillægsgebyr for hvert krav ud over 10	115,00
c. Ekspeditionsgebyr	500,00
II Når Den Europæiske Patentmyndighed er nyhedsundersøgende:	
a. Grundgebyr	
1. For en prioritetsgivende ansøgning	7090,00
2. I alle andre tilfælde	11120,00
b. Ekspeditionsgebyr	500,00
3. Gebyr for senere indlevering af dansk oversættelse af international ansøgning	1100,00
4. Genoptagelsesgebyr	700,00
5. Patentmeddelelsesgebyr	
a. Grundgebyr	2850,00
b. Tillægsgebyr for hver side ud over 35 sider	80,00
c. Tillægsgebyr for hvert patentkrav, for hvilket der ikke er betalt ansøgningsgebyr	300,00
6. Gebyr for publicering af oversættelser af europæiske patentskrifter	
a. Grundgebyr	2250,00
b. Tillægsgebyr for hver side ud over 35 sider	80,00
7. Gebyr for publicering af ændrede danske patentskrifter	
a. Grundgebyr	2850,00
b. Tillægsgebyr for hver side ud over 35 sider	80,00
8. Gebyr for publicering af ændrede oversættelser af europæiske patentskrifter	
a. Grundgebyr	2250,00
b. Tillægsgebyr for hver side ud over 35 sider	80,00
9. Genoprettelsesgebyr	3000,00
10. Årsgebyrer	
1. gebyrår	500,00
2. gebyrår	500,00
3. gebyrår	500,00
4. gebyrår	1100,00
5. gebyrår	1250,00
6. gebyrår	1400,00
7. gebyrår	1600,00
8. gebyrår	1800,00
9. gebyrår	2050,00
10. gebyrår	2300,00
11. gebyrår	2550,00
12. gebyrår	2800,00
13. gebyrår	3050,00
14. gebyrår	3300,00
15. gebyrår	3600,00
16. gebyrår	3900,00
17. gebyrår	4200,00
18. gebyrår	4500,00
19. gebyrår	4800,00
20. gebyrår	5100,00
Årsgebyrer, der betales senere end forfaldsdag, forhøjes med 20%. Gebyret skal være betalt inden 6 måneder efter forfaldsdagen.	
11. Gebyr for fremsættelse af indsigelse	2000,00
12. Gebyr for administrativ omprøvning	7000,00
13. Klagegebyr	8000,00

Ovennævnte priser skal ikke tillægges moms

Supplerende beskyttelsescertifikater

	kr.
1. Ansøgningsgebyr	3000,00
2. Genoptagelsesgebyr	600,00
3. Genoprettelsesgebyr	3000,00
4. Årsgebyr pr. påbegyndt gebyrår	5100,00

Årsgebyrer, der betales senere end forfaldsdag, forhøjes med 20%.
Gebyret skal være betalt inden 6 måneder efter forfaldsdagen.

5. Gebyr for administrativ omprøvning	1500,00
--	---------

Der skal betales et gebyr på 7000 kr. for eventuel omprøvning af grundpatentet

6. Klagegebyr	4000,00
----------------------------	---------

Ovennævnte priser skal ikke tillægges moms

Brugsmodeller

	kr.
1. Ansøgningsgebyr	2000,00
2. Gebyr for senere indlevering af dansk oversættelse af international ansøgning	1100,00
3. Genoptagelsesgebyr	400,00
4. Fornylsesgebyrer	
For 1. periode	2000,00
For 2. periode	3000,00

Fornylsesgebyrer, der betales efter udløbet af den pågældende registreringsperiode, forhøjes med 20%.

5. Gebyr for prøvning før eller efter registrering	4000,00
6. Gebyr for behandling af anmodning om udslettelse	2000,00
7. Gebyr for bekendtgørelse af ændret registrering og publicering af ændret formulering	1100,00
8. Klagegebyr	5000,00

Ovennævnte priser skal ikke tillægges moms

Chips (halvledertopografier)

	kr.
1. Ansøgningsgebyr	1500,00
2. Gebyr for behandling af anmodning af overførelse af ansøgning om registrering	1000,00
3. Klagegebyr	4000,00

Ovennævnte priser skal ikke tillægges moms

Mønstre (design)

1. Ansøgningsgebyr	kr. 1300,00
Tillægsgebyrer:	
a. Ved samregistrering for hvert mønster ud over det første	800,00
b. For bekendtgørelse af hver afbildning ud over den første	400,00
2. Genoptagelsesgebyr	200,00
3. Fornyelsesgebyr	2200,00
Tillægsgebyr ved fornyelse:	
Ved samregistrering for hvert mønster ud over det første	1100,00
Fornyelsesgebyrer inkl. tillægsgebyr, der betales efter udløbet af den pågældende registreringsperiode, forhøjes med 20%.	
4. Klagegebyr	4000,00

Ovennævnte priser skal ikke tillægges moms

Vare- og fællesmærker

1. Ansøgningsgebyr	kr. 2350,00
a. Grundgebyr	2350,00
b. Tillægsgebyr for hver klasse ud over 3	600,00
Der er i alt 42 klasser	
2. Gebyr for videreførelse af Madrid-Protokolregistrering som dansk vare- eller fællesmærkeansøgning	1500,00
3. Fornyelsesgebyr	
a. Grundgebyr	2800,00
b. Tillægsgebyr for hver klasse ud over 3	600,00
Fornyelsesgebyrer inkl. tillægsgebyr, der betales efter udløbet af den pågældende registreringsperiode, forhøjes med 20%.	
4. Gebyr for anmodning om deling af en ansøgning eller en registrering for hver udskilt ansøgning eller registrering	2000,00
5. Gebyr for fremsættelse af indsigelse	2500,00
6. Gebyr for administrativ ophævelse	2500,00
7. Klagegebyr	4000,00
8. Gebyr for underretning til indehaver af varemærkerettighed	
Årligt gebyr	1400,00

Ovennævnte priser skal ikke tillægges moms

Skorstensmærker og kontorflag

1. Ansøgningsgebyr	kr. 2000,00
--------------------	-------------

Ovennævnte pris skal ikke tillægges moms

Kommunevåbener og -segl

1. Ansøgningsgebyr	kr. 2000,00
--------------------	-------------

Ovennævnte pris skal ikke tillægges moms

Publikationer

1. Årsabonnement	kr. 1000,00
a. Dansk Patenttidende	1000,00
b. Patentskrifter	
– på papir	8000,00
– på CD-ROM (SPACE-DK)	5000,00
c. Dansk Patentregister	400,00
d. Sammendrag af almindeligt tilgængelige danske patentansøgninger	
– Alle sektioner	8000,00
– sektion A	1600,00
– sektion B	1600,00
– sektion C07 + C12	1600,00
– sektion C, resten	900,00
– sektion D	500,00
– sektion E	900,00
– sektion F	900,00
– sektion G	900,00
– sektion H	900,00
e. Oversættelser af EP-skrifter	8000,00
f. Dansk Brugsmodeltidende	600,00
g. Brugsmodelskrifter	8000,00
h. Dansk Varemærketidende	1000,00
i. Dansk Varemærkerregister	200,00
j. Varemærke-særtidende med §13-afslag	100,00
k. Varemærkeindsigelsestidende	200,00
l. Nye danske varemærkeansøgninger, ugeliste	450,00
m. Dansk Mønstertidende	600,00
n. Dansk Mønstregister	200,00
o. Patenthåndbog, ved tegning af abonnement	500,00
– løblade hertil, pr. side	10,00
p. Brugsmodelhåndbog, ved tegning af abonnement	500,00
– løblade hertil, pr. side	10,00
q. Ankenævnskendelser	
– alle kendelser	4200,00
– kendelser/patent- og brugsmodelområdet	2000,00
– kendelser/vare- og fællesmærkeområdet	2000,00
– kendelser/mønstre- og chipsområdet	400,00

Abonnementer tillægges porto

2. Løssalg	
a. Dansk Patenttidende	40,00
b. Dansk Patentregister	400,00
c. Sammendrag af alm. tilgængelige patentansøgninger	30,00
d. Dansk Varemærketidende	40,00
e. Dansk Varemærkerregister	200,00
f. Varemærke-særtidende med §13-afslag	100,00
g. Varemærkeindsigelsestidende	200,00
h. Varemærkeindsigelsestidende, udk. 1995	300,00
i. Dansk Mønstertidende	40,00
j. Dansk Mønstregister	200,00
k. Dansk Brugsmodeltidende	40,00
l. Sammendrag af alm. tilgængelige brugsmodelansøgninger	30,00
m. Fremlæggelses- og patentskrifter på CD-ROM (SPACE-DK)	
– 1993-1999, pr. årgang	5000,00
– 1990-1992, pr. årgang	2000,00

Ovennævnte priser skal ikke tillægges moms

Fremlæggelses-, patent- og brugsmodelskrifter samt oversættelser af EP-skrifter leveres til gældende kopipris

3. Love og bekendtgørelser	
vedr. industriel ejendomsret	12,00-33,00
4. Andre publikationer	
a. Varemærkeklassifikation	
– alfabetisk liste	500,00
– klassedelt liste	400,00
b. Mønstreklassifikation	35,00
– ændringer og tilføjelser hertil	15,00
5. "Fra væsen til virksomhed", Danske patenter gennem 100 år (fås på dansk og engelsk), inkl. moms	195,00

Ovennævnte priser tillægges moms, hvis andet ikke er angivet

Erhvervsservice

1. Timepris*	kr. 850,00
2. Løbende overvågninger	
a. Overvågning af ansøgninger Overvågning af dansk patent-, brugsmodel-, mønster- eller varemærkeansøgning sammensættes af: Pris pr. år 1500,00 Pris pr. meddelelse 375,00	
b. Øvrige overvågninger beregnes efter timepris Hertil skal lægges evt. online-udgifter	
3. Navneundersøgelser*	
a. International undersøgelse af patentrettigheder i 1-2 navne inkl. op til 40 referencer 2500,00 Yderligere referencer, pr. reference 16,00 Yderligere navne, pr. navn 750,00	
b. Undersøgelse af patent- og brugsmodelrettigheder med gyldighed for Danmark i 1-2 navne 1800,00 Yderligere navne, pr. navn 375,00	
c. Øvrige navneundersøgelser beregnes efter timepris Hertil skal lægges evt. online-udgifter	
4. Patentfamilieundersøgelser og statusundersøgelser*	
a. Patentfamilieundersøgelse 1000,00	
b. Patentfamilieundersøgelse, inkl. status 2000,00	
c. Statusundersøgelse af udenlandske rettigheder Første nummer 750,00 Pr. følgende nummer 375,00	
d. Statusundersøgelse af danske rettigheder, pr. nummer 375,00	
e. Øvrige undersøgelser beregnes efter timepris Hertil skal lægges evt. online-udgifter	
5. Kollisionsundersøgelser af varemærker, inkl. 3 klasser*	
Yderligere klasser, pr. 10 klasser 500,00	
6. Skanning af varemærker*	
a. Første klasse 500,00	
b. Yderligere klasser, pr. klasse 200,00	
c. Skanning af alle 42 klasser 3000,00	
7. LOGO-skanning* , inkl. op til 25 referencer 2100,00 Yderligere referencer, pr. 25 referencer 500,00	
8. Varemærkedatabase*	
a. Første klasse 3000,00	
b. Yderligere klasser - op til 4, pr. klasse 1500,00	
9. Skanning af varemærker ansøgt eller registreret i udlandet*	
a. Første klasse for 1-2 lande 1000,00	
b. Følgende lande, pr. land 500,00	
c. Følgende klasser, pr. klasse 200,00	
10. Pris for levering pr. telefax 75,00	

* Hastelevering kan aftales mod pristillæg.

Ovennævnte priser tillægges moms

Kopiservice

1. Fotokopier af patent- og brugsmodelpublikationer	kr.
a. Ekspedition 30,00	
b. Kopipris, pr. side 3,25	
Dog minimum 30 kr. pr. publikation (svarende til 9 sider)	
2. Fotokopier, taget på læsesalen	
ved kontant betaling, pr. side, inkl. moms 3,00	
3. Udenlandske patentpublikationer, der ikke findes i egne samlinger	
I ved hjemtagning fra udlandet:	
a. Pris for hjemtagning 100,00	
b. Pris pr. publikation 100,00	
Hjemtagning af sagsakter fra USA og patentpublikationer og sagsakter fra Sydafrika: Pris efter aftale.	
II ved levering af tilsvarende publikation fra egne samlinger:	
a. Identifikation 100,00	
b. Kopipris (3,25 kr. pr. side)	
4. Engelsksprogede sammendrag, der ikke findes i egne samlinger , pr. sammendrag 50,00	
5. Tidsskriftsartikler o.l., der ikke findes i egne samlinger	
a. Pris for hjemtagning 100,00	
b. Pris pr. artikel 100,00	
6. Aktindsigt i europæiske patenter og patentansøgninger	
a. Ekspedition (inkl. EPO-gebyr) 315,00	
b. Kopier	
- ved tilsendelse, pr. side 3,25	
- ved afhentning, pr. side 2,50	
- ved afhentning og kontant betaling, pr. side inkl. moms 3,00	
7. Databaseudskrift vedr. en varemærkeretlighed 50,00	
Ovennævnte priser tillægges moms, hvis andet ikke er angivet	
8. Bekræftet kopi af en patent-, brugsmodel-, mønster- eller varemærkeansøgning 300,00 Hertil skal lægges kopiprisen	
9. Bekræftet udskrift af patent-, certifikat-, brugsmodel-, topografi-, mønster- eller varemærkesagsregistret 300,00	
10. Bekræftet udskrift af registret over kommunevåbener og -segl eller registret over skorstensmærker og kontorflag .. 200,00	
11. Udskrift af patent-, certifikat-, brugsmodel-, topografi-, mønster- eller varemærkesagsregistret, registret over kommunevåbener og -segl eller registret over skorstensmærker og kontorflag 50,00	
Ovennævnte priser skal ikke tillægges moms	
12. Priser for levering	
a. Levering pr. telefax 75,00	
b. Ekspreslevering pr. telefax 275,00	
c. Ekspreslevering pr. post 200,00	
Hertil lægges porto	
Ovennævnte priser tillægges moms	

Kurser og foredrag

1. Kurser	kr.
Priser på åbne og virksomhedsinterne kurser fås ved direkte henvendelse til KursusCentret	
2. Foredrag*	
Første time 2000,00	
Følgende timer, pr. time 1500,00	
* Særpriser afhængig af deltagerantal og forberedelsestid	
Ovennævnte priser tillægges moms	