

# Dansk Brugsmodel Tidende



## Anvendte publikationskoder

W	sammendrag af almindeligt tilgængelig brugsmødelansøgning
U1	almindeligt tilgængelig brugsmødelansøgning uden prøvning
U3	registreret brugsmødel uden prøvning
U4	registreret brugsmødel med prøvning
Y3	registreret brugsmødel uden prøvning - efter U1
Y4	registreret brugsmødel med prøvning - efter U1 eller U3
Y5	ændret registreret brugsmødel uden prøvning - efter U3
Y6	ændret registreret brugsmødel med prøvning - efter U3 eller U4
Z5	ændret registreret brugsmødel uden prøvning - efter U1 eller Y3
Z6	ændret registreret brugsmødel med prøvning - efter U1 eller Y3 eller U1 og Y4

## INDHOLD

Klasseregister .....	209
Almindeligt tilgængelige brugsmødelansøgninger(bilag) .....	211
Brugsmødelregistreringer i publiceringsnummerorden(bilag) .....	213
Fornyelse af registrerede brugsmødel, i publiceringsnummerorden .....	239
Registrerede brugsmødel, der er udslettede, i publiceringsnummerorden .....	240
Navneregister .....	241
Andre meddelelser .....	243
Prisliste .....	244

Abonnementsprisen for årgangen er 600,- kr. Abonnement tegnes i Patentdirektoratet, Helgeshøj Allé 81, 2630 Tåstrup, tlf. 43 50 85 40 eller 43 50 85 35, Gironr. 4 02 05 53, hvor enkelte numre sælges for en pris af 40 kr.

Ansvarlig for redaktion: Niels Ravn  
Trykt hos Patentdirektoratet

ISSN 0907-4597

## Klasseregister

Liste over almindeligt tilgængelige brugsmodelansøgninger og brugsmodelregistreringer ordnet efter klasser

Forsiderne til ansøgningerne og brugsmodelskrifterne indeholdende bibliografiske oplysninger, sammendrag og tegning m.m. kan ses i de efterfølgende bilag, hvor de står i publiceringsnummerorden.

(51) Klasse	Publ.type	(10) Publ.nr.	(51) Primær klasse
A 01 K 1/00	U3	DK 2000 00057	A 01 K 1/00
A 47 B 3/10	U3	DK 2000 00007	A 47 B 3/10
A 47 B 9/00	U3	DK 1999 00422	A 47 B 9/00
A 47 B 13/02	U3	DK 1999 00422	A 47 B 9/00
A 47 B 55/00	U3	DK 1999 00308	A 47 C 11/00
A 47 B 57/08	U3	DK 1998 00455	A 47 B 57/08
A 47 C 4/14	U3	DK 2000 00053	A 47 C 4/14
A 47 C 7/14	U3	DK 1999 00418	A 47 C 7/14
A 47 C 11/00	U3	DK 1999 00308	A 47 C 11/00
A 47 C 31/11	U3	DK 2000 00002	A 47 C 31/11
A 47 F 7/00	U3	DK 2000 00004	A 47 F 7/00
A 47 F 7/00	U4	DK 1999 00182	F 16 M 13/00
A 47 F 11/10	U3	DK 1998 00455	A 47 B 57/08
A 47 G 1/06	U3	DK 2000 00036	A 47 G 1/06
A 47 G 1/06	U3	DK 2000 00037	A 47 G 1/06
A 47 G 1/16	U3	DK 2000 00036	A 47 G 1/06
A 47 G 1/16	U3	DK 2000 00037	A 47 G 1/06
A 47 G 25/14	U3	DK 2000 00004	A 47 F 7/00
A 47 J 47/16	U3	DK 2000 00029	A 47 K 10/16
A 47 K 10/16	U3	DK 2000 00029	A 47 K 10/16
B 01 D 29/23	U3	DK 1998 00480	B 01 D 29/23
B 24 B 21/18	U3	DK 2000 00065	B 24 B 53/10
B 24 B 53/10	U3	DK 2000 00065	B 24 B 53/10
B 41 J 15/00	U3	DK 1998 00488	B 41 N 1/12
B 41 J 29/15	W	DK 2000 00049	G 09 F 1/14
B 41 N 1/12	U3	DK 1998 00488	B 41 N 1/12
B 60 D 1/06	U3	DK 2000 00030	B 60 D 1/06
B 60 D 1/06	U3	DK 2000 00069	B 60 R 25/00
B 60 N 2/14	U3	DK 2000 00038	B 60 N 2/14
B 60 N 3/08	U3	DK 2000 00038	B 60 N 2/14
B 60 R 7/04	U3	DK 2000 00038	B 60 N 2/14
B 60 R 13/04	U3	DK 2000 00068	B 60 R 13/04
B 60 R 25/00	U3	DK 2000 00030	B 60 D 1/06
B 60 R 25/00	U3	DK 2000 00069	B 60 R 25/00
B 62 D 63/08	U3	DK 2000 00069	B 60 R 25/00
B 65 D 5/44	U3	DK 1998 00446	B 65 D 5/44
B 65 D 5/44	U3	DK 1999 00104	B 65 D 5/44
B 65 D 5/44	U3	DK 1999 00105	B 65 D 5/44
B 65 D 6/28	U3	DK 1999 00308	A 47 C 11/00
B 65 D 43/04	U3	DK 1999 00308	A 47 C 11/00
E 01 F 8/00	U3	DK 2000 00025	E 01 F 8/00
F 16 B 12/00	U3	DK 1998 00455	A 47 B 57/08
F 16 L 3/02	U3	DK 1998 00456	H 02 G 3/04
F 16 M 13/00	U4	DK 1999 00182	F 16 M 13/00
G 09 F 1/14	W	DK 2000 00049	G 09 F 1/14
H 01 H 9/02	U4	DK 1999 00182	F 16 M 13/00
H 02 G 3/04	U3	DK 1998 00456	H 02 G 3/04
H 05 K 5/00	U4	DK 1999 00182	F 16 M 13/00



BRUGSMODELANSØGNINGER

I

PUBLICERINGSNUMMERORDEN

(19) DANMARK

(10) DK 2000 00049 W



## (12) BRUGSMODELANSØGNING

Patent- og  
Varemærkestyrelsen

Almindeligt tilgængelig

(51) **Int.Cl. 7:** G 09 F 1/14 B 41 J 29/15  
 (21) **Ansøgningsnr.:** BA 2000 00049  
 (22) **Indleveringsdag:** 2000-02-04  
 (24) **Løbedag:** 1997-04-24  
 (41) **Alm. tilg. dato:** 2000-02-04  
 (45) **Publiceringsdato:** 2000-04-28

(30) **Prioritetsoplysninger:**  
 1996-04-25 FR 96/05218

(67) **Reg. er en forgrening fra europæisk pat. ans. nr.:**  
 97921882.3

(71) **Brugsmodelansøger:**  
 Joel Spaes, 26, Rue Gambetta, 92150 Suresnes, Frankrig  
 Etienne Dill, 28, Rue Mehul, Etienne Dill, Frankrig

(72) **Frembringer:**  
 Etienne Dill, 28, Rue Mehul, Etienne Dill, Frankrig  
 Joel Spaes, 26, Rue Gambetta, 92150 Suresnes, Frankrig

(74) **Fuldmægtig:**  
 Hofman-Bang A/S, Hans Bekkevolds Allé 7, 2900 Hellerup, Danmark

(54) **Benævnelse:**  
 Indretning til fastholdelse af et ark papir

(57) **Sammendrag:**  
 Indretning beregnet til fastholdelse af et ark papir i tilnærmelsesvis lodret retning med henblik på at lette synliggørelsen heraf, hvilken indretning er ejendommelig ved at omfatte første holdeorganer (1) og andre holdeorganer (2), der samvirker med de første holdeorganer (1), således, at arket - efterhånden som det indføres mellem de første og de andre holdeorganer - progressivt påføres en forkrumning, som afstiver arket.

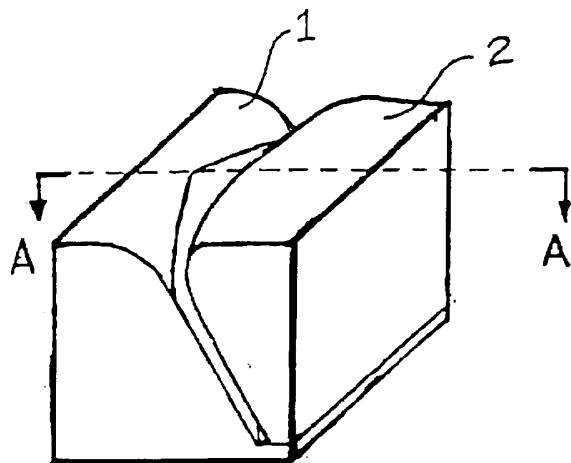


FIG. 1

**BRUGSMODELREGISTRERINGER**

**I**

**PUBLICERINGSNUMMERORDEN**

(19) DANMARK

(10) DK 1998 00446 U3



(12) BRUGSMODELSKRIFT

Patent- og  
Varemærkestyrelsen

- (51) **Int.Cl. 6:** B 65 D 5/44  
 (21) **Ansøgningsnr.:** BA 1998 00446  
 (22) **Indleveringsdag:** 1998-11-30  
 (24) **Løbedag:** 1998-11-30  
 (41) **Alm. tilg. dato:** 2000-02-29  
 (45) **Registreringsdato:** 2000-04-28  
 (45) **Publiceringsdato:** 2000-04-28
- (73) **Brugsmodelindehaver:**  
 Due Plast A/S, Bornholmsvej 2, 9670 Løgstør, Danmark
- (72) **Frembringer:**  
 Jørn Due, Grønnegade 8, 9670 Løgstør, Danmark
- (74) **Fuldmægtig:**  
 PATRADE A/S, Åboulevarden 21, 8000 Århus C, Danmark

- (54) **Benævnelse:**  
 Kasse med slidser til fødder, skillevæg og låg

- (57) **Sammendrag:**  
 Opfindelsen vedrører en kasse, der er forsynet med et antal slidser, som er bestemt til at tilføre kassen et yderligere kendetegn udover blot at kunne opbevare genstande i kassen. Kassen er således forsynet med slidser i en overgang mellem bunden og sider af kassen, og gennem hvilke fødder kan strække sig udefter, enten i plan med bunden eller nedefter i forhold til bunden. Kassen er fortrinsvis fremstillet af polypropylen, idet dette materiale har gode egenskaber i henseende til formgivning af materialet, styrke i forhold til massen af materialet, og sejhed af materialet.

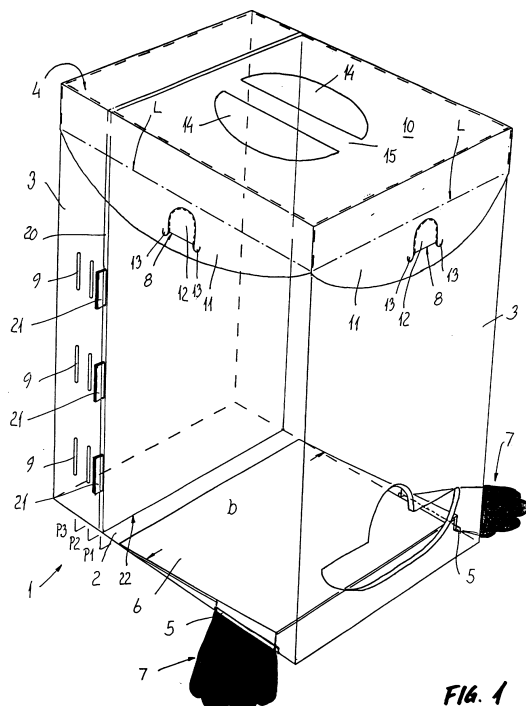


Fig. 1

(19) DANMARK

(10) DK 1998 00455 U3



(12) BRUGSMODELSKRIFT

Patent- og  
Varemærkestyrelsen

(51) **Int.Cl.:** A 47 B 57/08 A 47 F 11/10 F 16 B 12/00  
 (21) **Ansøgningsnr.:** BA 1998 00455  
 (22) **Indleveringsdag:** 1998-12-04  
 (24) **Løbedag:** 1998-12-04  
 (41) **Alm. tilg. dato:** 2000-03-04  
 (45) **Registreringsdato:** 2000-04-28  
 (45) **Publiceringsdato:** 2000-04-28

(73) **Brugsmodeleindehaver:**  
KONSOL INVENTAR APS, Gotlandsvej 14A, 8700 Horsens, Danmark

(72) **Frembringer:**  
Niels Peter Petersen, Safirvej 14, 8700 Horsens, Danmark

(74) **Fuldmægtig:**  
PATRADE A/S, Åboulevarden 21, 8000 Århus C, Danmark

(54) **Benævnelse:**  
Reolsystem

(57) **Sammendrag:**  
Opfindelsen vedrører et reolsystem med et bæreelement og hylder. Bæreelementet er forsynet med fortrinsvis vandrette spor med et stort set svalehale-formet tværsnit, og hylderne er forsynet med en feder, der er bestemt til indgreb med sporet. Sporet og federen er udformet således, at hylden kan monteres direkte indefter i bæreelementet, og således at sporet bliver belastet på en sådan måde, at hylden opnår maksimal bæreevne. Bæreelementet er ligeledes forsynet med fortrinsvis lodrette spor, der ligeledes har et stort set svalehale-formet tværsnit med fordybninger, hvor strømkabler forløber og er skjult. Strømkablerne krydser de vandrette spor, og det er ved hjælp af strømsko i federne i hylderne muligt at etablere lys i forbindelse med hylderne.

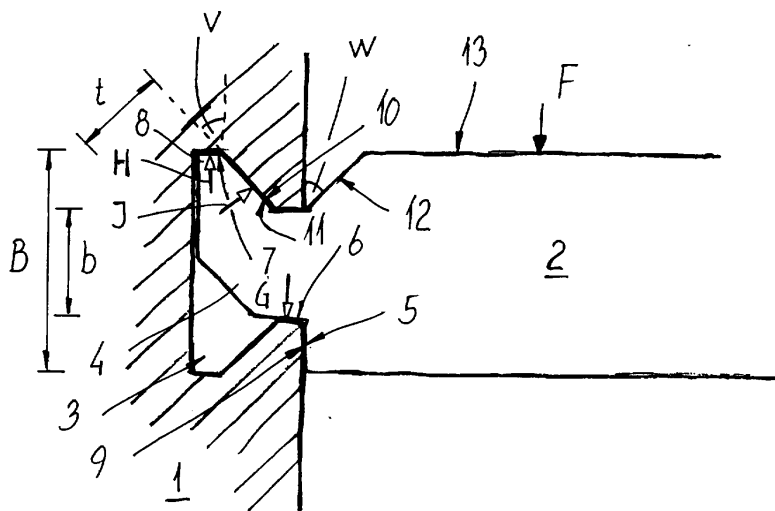


FIG. 1

(19) DANMARK

(10) DK 1998 00456 U3



(12) BRUGSMODELSKRIFT

Patent- og  
Varemærkestyrelsen

(51) **Int.Cl. 6:** H 02 G 3/04 F 16 L 3/02  
 (21) **Ansøgningsnr.:** BA 1998 00456  
 (22) **Indleveringsdag:** 1998-12-04  
 (24) **Løbedag:** 1998-12-04  
 (41) **Alm. tilg. dato:** 2000-03-04  
 (45) **Registreringsdato:** 2000-04-28  
 (45) **Publiceringsdato:** 2000-04-28

(73) **Brugsmodelindehaver:**  
Hans Jørgen Dalum, Kløvermarken 37, 9310 Vodskov, Danmark

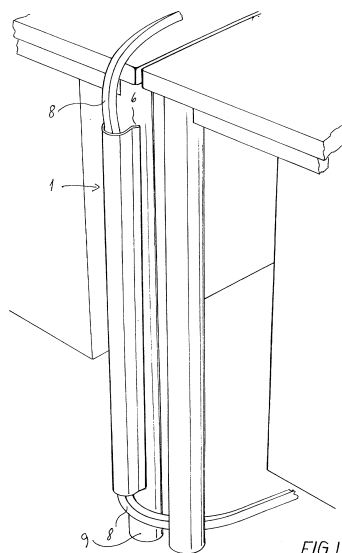
(72) **Frembringer:**  
Hans Jørgen Dalum, Kløvermarken 37, 9310 Vodskov, Danmark

(74) **Fuldmægtig:**  
Larsen & Birkeholm A/S, Skandinavisk Patentbureau, Banegårdspladsen 1, 1570 København V, Danmark

(54) **Benævnelse:**  
Kabel- og ledningsholder

(57) **Sammendrag:**  
Frembringelsen angår en kabel- og ledningsholder (1) omfattende en langsgående hulprofil tildannet af vægge (2), der overgår i en lukket bunddel (4) samt en åbning (3) modsat bunddelen (4). Væggene (2) omfatter på hver side af åbningen (3) en langsgående flange (5), der divergerer væk fra åbningen (3), hvilke flanger (5) omfatter magnetiske midler (6).

Herved opnås en kabel- og ledningsholder, der gør det muligt at lægge kabler, ledninger og lignende ned i en beholder og uden brug af hjælpemidler at hæfte disse til et metalbordbenprofil, samtidig med at ledningerne er skjult og beskyttet, og hvor denne påhæftning sker på enkel vis.



(19) DANMARK

(10) DK 1998 00480 U3



(12) **BRUGSMODELSKRIFT**

Patent- og  
Varemærkestyrelsen

- (51) **Int.Cl. 6:** B 01 D 29/23  
 (21) **Ansøgningsnr.:** BA 1998 00480  
 (22) **Indleveringsdag:** 1998-12-17  
 (24) **Løbedag.:** 1998-12-17  
 (41) **Alm. tilg. dato:** 2000-03-17  
 (45) **Registreringsdato:** 2000-04-28  
 (45) **Publiceringsdato:** 2000-04-28
- (73) **Brugsmodelindehaver:**  
 PR Teknik Horsens ApS, Samsøgade 10-12, DK-8700, Danmark
- (72) **Frembringer:**  
 Per Hannibal Rasmussen, Korundvej 14, DK-8700, Danmark
- (74) **Fuldmægtig:**  
 PATRADE A/S, Åboulevarden 21, 8000 Århus C, Danmark

(54) **Benævnelse:**  
 Rørelement

(57) **Sammendrag:**  
 Opfindelsen vedrører et rørelement til en fordelerstation i en centralvarmeinstallation. Rørelementet er forsynet med et filter, og rørelementet er fortrinsvis forsynet med flere midler til regulering eller kontrol af et flow af vand gennem rørelementet. Filteret udgør en strøppe, der ligger an mod indersiden af rørelementet, og filteret er fortrinsvis forsynet med en slids, således at omkredsen af filteret kan udvides for at skabe bedre anlæg med indersiden af rørelementet.

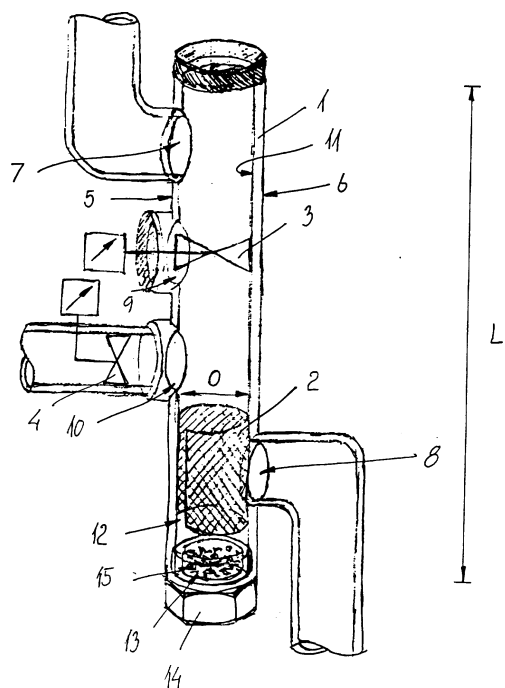


FIG. 1

(19) DANMARK

(10) DK 1998 00488 U3



## (12) BRUGSMODELSKRIFT

Patent- og  
Varemærkestyrelsen

(51) **Int.Cl. 6:** B 41 N 1/12 B 41 J 15/00  
 (21) **Ansøgningsnr.:** BA 1998 00488  
 (22) **Indleveringsdag:** 1998-12-23  
 (24) **Løbedag.:** 1998-12-23  
 (41) **Alm. tilg. dato:** 2000-03-23  
 (45) **Registreringsdato:** 2000-04-28  
 (45) **Publiceringsdato:** 2000-04-28

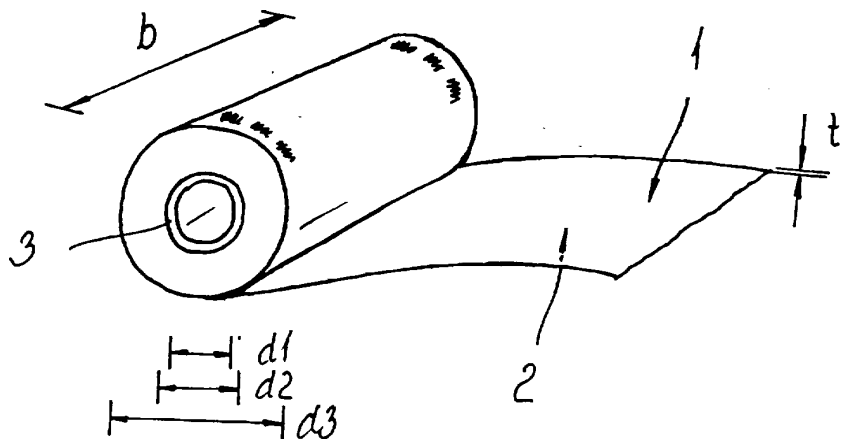
(73) **Brugsmodelindehaver:**  
 Norcon A/S, Nordkrogen 7, 7300 Jelling, Danmark

(72) **Frembringer:**  
 Ingolf Petersen, Smedens Ager 19, 7182 Bredsten, Danmark

(74) **Fuldmægtig:**  
 PATRADE A/S, Åboulevarden 21, 8000 Århus C, Danmark

(54) **Benævnelse:**  
 Trykbærer på rulle til printer og anvendelse af sådan rulle

(57) **Sammendrag:**  
 Opfindelsen vedrører en trykbærer på rulle. Trykbæreren på rulle er særpræget ved, at trykbæreren er fremstillet af meget tynd folie. Trykbæreren har fortrinsvis en bagside (1), der er blank, og en forside (2), der er mat. Trykbæreren er fortrinsvis også vådfast. Den blanke bagside kan være forsynet med fortrykte standardiserede informationer, mens den matte forside er bestemt til at trykke specifikke informationer på. Ved anvendelse af dette materiale som trykbærer på en rulle, er det nu muligt at have en bane af trykbærer på f.eks. 7 m, men hvor en kerne (3), som banen er rullet op på, har en ydre diameter ( $d_2$ ) på kun 10 mm, og hvor en ydre diameter ( $d_3$ ) af rullen med trykbærer er på kun 24 mm.



(19) DANMARK

(10) DK 1999 00104 U3



(12) BRUGSMODELSKRIFT

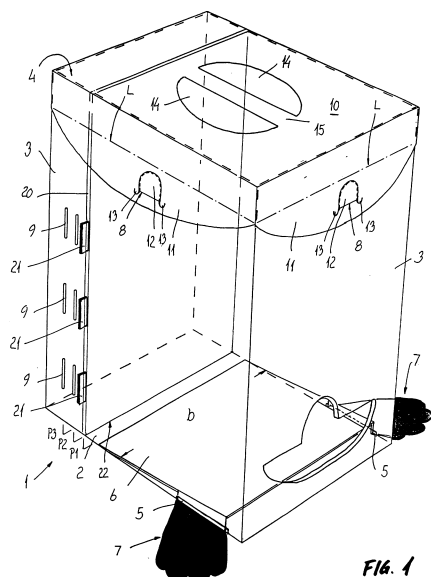
Patent- og  
Varemærkestyrelsen

- (51) **Int.Cl. <sup>6</sup>:** B 65 D 5/44  
 (21) **Ansøgningsnr.:** BA 1999 00104  
 (22) **Indleveringsdag:** 1999-03-09  
 (24) **Løbedag.:** 1998-11-30  
 (41) **Alm. tilg. dato:** 2000-02-29  
 (45) **Registreringsdato:** 2000-04-28  
 (45) **Publiceringsdato:** 2000-04-28
- (62) **Reg. er en deling/udskillelse af brugsmodel:**  
 BA 1998 00446
- (73) **Brugsmodelindehaver:**  
 Due Plast A/S, Bornholmsvej 2, 9670 Løgstør, Danmark
- (72) **Frembringer:**  
 Jørn Due, Grønnegade 8, 9670 Løgstør, Danmark
- (74) **Fuldmægtig:**  
 PATRADE A/S, Åboulevarden 21, 8000 Århus C, Danmark

- (54) **Benævnelse:**  
 Kasser med slidser til låg

- (57) **Sammendrag:**  
 Opfindelsen vedrører en kasse, der er forsynet med et antal slidser, som er bestemt til at tilføre kassen yderligere kendetegn udover blot at kunne opbevare genstande i kassen. Kassen er forsynet med slidser i siderne, og hvilke slidser er bestemt til at samvirke med tunger i sider af et låg. Slidserne og tungerne samvirker således, at det er muligt at løfte hele kassen ved blot at løfte i låget. Kassen er fortrinsvis fremstillet af polypropylen, idet dette materiale har gode egenskaber i henseende til formgivning af materialet, styrke i forhold til massen af materialet, og sejhed af materialet.

Tegningen



(19) DANMARK

(10) DK 1999 00105 U3



(12) BRUGSMODELSKRIFT

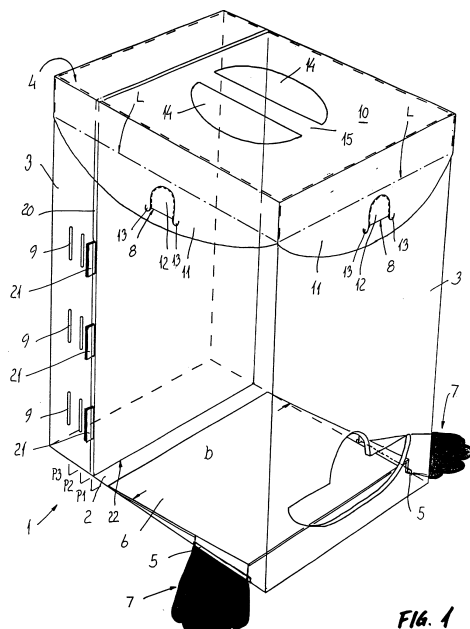
Patent- og  
Varemærkestyrelsen

- (51) **Int.Cl. 6:** B 65 D 5/44  
 (21) **Ansøgningsnr.:** BA 1999 00105  
 (22) **Indleveringsdag:** 1999-03-09  
 (24) **Løbedag.:** 1998-11-30  
 (41) **Alm. tilg. dato:** 2000-02-29  
 (45) **Registreringsdato:** 2000-04-28  
 (45) **Publiceringsdato:** 2000-04-28
- (62) **Reg. er en deling/udskillelse af brugsmodel:**  
 BA 1998 00446
- (73) **Brugsmodeleindehaver:**  
 Due Plast A/S, Bornholmsvej 2, 9670 Løgstør, Danmark
- (72) **Frembringer:**  
 Jørgen Due, Grønnegade 8, 9670 Løgstør, Danmark
- (74) **Fuldmægtig:**  
 PATRADE A/S, Åboulevarden 21, 8000 Århus C, Danmark

- (54) **Benævnelse:**  
 Kasse med slidser til skillevæg

- (57) **Sammendrag:**  
 Opfindelsen vedrører en kasse, der er forsynet med et antal slidser, som er bestemt til at tilføre kassen yderligere kendetegn udover blot at kunne opbevare genstande i kassen. Kassen er forsynet med slidser langs siderne af kassen, og hvilke slidser er bestemt til at samvirke med tunger på en skillevæg. Kassen er fortrinsvis fremstillet af polypropylen, idet dette materiale har gode egenskaber i henseende til formgivning af materialet, styrke i forhold til massen af materialet, og sejhed af materialet.

Tegningen



(19) DANMARK

(10) DK 1999 00182 U4



## (12) BRUGSMODELSKRIFT

Patent- og  
Varemærkestyrelsen

Reg. brugsmodel med prøvning

(51) **Int.Cl. 6:** F 16 M 13/00 A 47 F 7/00 H 01 H 9/02 H 05 K 5/00  
 (21) **Ansøgningsnr.:** BA 1999 00182  
 (22) **Indleveringsdag:** 1999-05-05  
 (24) **Løbedag.:** 1999-05-05  
 (41) **Alm. tilg. dato:** 2000-04-28  
 (45) **Registreringsdato:** 2000-04-28  
 (45) **Publiceringsdato:** 2000-04-28

(73) **Brugsmodelindehaver:**  
 William Richard Parish, Tjørnevej 8, 2800 Lyngby, Danmark

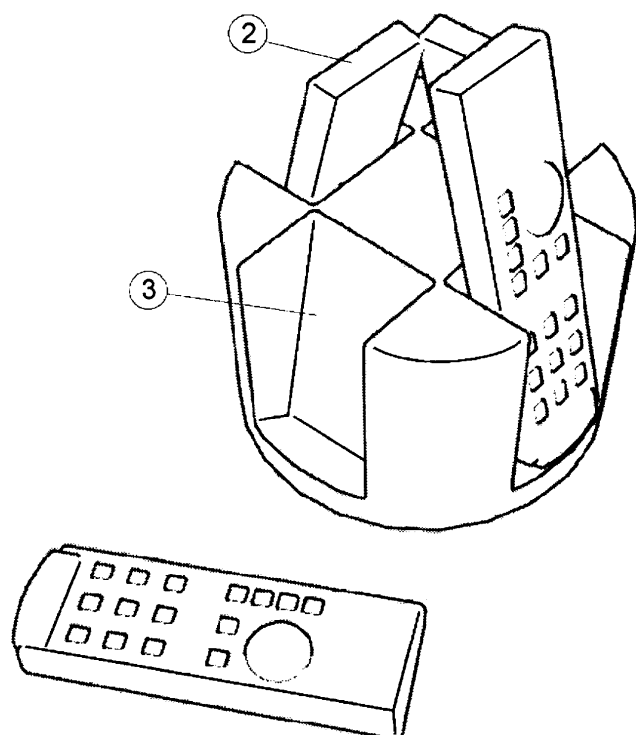
(72) **Frembringer:**  
 William Richard Parish, Tjørnevej 8, 2800 Lyngby, Danmark

(54) **Benævnelse:**  
 Fjernbetjenings-/mobiltelefon holder (FMH)

(56) **Relevante publikationer:**  
 WO9836667 DE29812203 US4852746

(57) **Sammendrag:**  
 Denne frembringelse angår en række praktiske udførsler på at forbedre situationen omkring håndtering af 2 eller flere håndbetjente elektroniske enheder i dagligdagen. Situationen i hjemmet med de mange forskellige remotecontrols der flyder rundt omkring afhjælpes med en holder der samler disse enheder ét sted, så der altid er styr på hvor de er. En mobiltelefon- eller fjernbetjeningsholder kan vise sig praktisk i hjemmet såvel som på en arbejdsplads hvor en række mobiltelefoner skal passes og vælges imellem til forskellige situationer.

Figur 2.



(19) DANMARK

(10) DK 1999 00308 U3



(12) BRUGSMODELSKRIFT

Patent- og  
Varemærkestyrelsen

(51) **Int.Cl. 6:** A 47 C 11/00 A 47 B 55/00 B 65 D 6/28 B 65 D 43/04  
 (21) **Ansøgningsnr.:** BA 1999 00308  
 (22) **Indleveringsdag:** 1999-08-26  
 (24) **Løbedag.:** 1999-08-26  
 (41) **Alm. tilg. dato:** 2000-04-28  
 (45) **Registreringsdato:** 2000-04-28  
 (45) **Publiceringsdato:** 2000-04-28

(73) **Brugsmodelindehaver:**  
Svend Rolf Pedersen, Ndr. Strandvej 64 A, 3220 Tisvildeleje, Danmark

(72) **Frembringer:**  
Svend Rolf Pedersen, Ndr. Strandvej 64 A, 3220 Tisvildeleje, Danmark

(54) **Benævnelse:**  
Slagbænk med, vandtæt opbevaringsboks i glasfiber og, sæde som skibsdæk i træ som samtidig fungerer som låg for frembringelsen

(57) **Sammendrag:**  
Denne frembringelse angår en vandtæt opbevaringsboks, i 3-9 mm glasfiber eller andet plastmateriale, stor nok til at kunne rumme havehynder o.l., som samtidig fremstår som et havemøbel eller en slagbænk.  
Frembringelses udseende opnås dels gennem størrelsen dvs. længde x bredde x højde: 100-200 cm, 40-65 cm, 30-70 cm som en typisk havebænk og dels ved at låget er udformet plant som et skibsdæk og med f.eks. glatpolerede hvide glasfiber sider af samme materiale som anvendes til lystbåde.  
Skibsdækket vil typisk være udført i 30-150 mm bredde træstave adskilt af ca. 3-6 mm sortfugemasse eller kontrastlister af andet materiale, men låget kan også være afsluttet plant helt uden brug af træ, eller evt. ved påmaling der ligner træ eller blot stave af kunstmateriale.

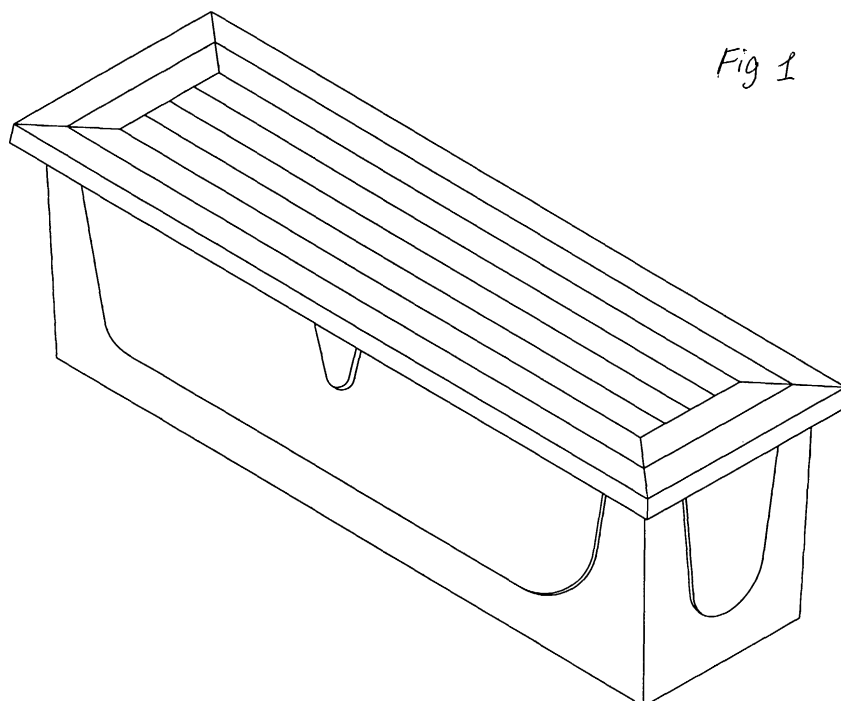


Fig 1

(19) DANMARK

(10) DK 1999 00418 U3



(12) BRUGSMODELSKRIFT

Patent- og  
Varemærkestyrelsen

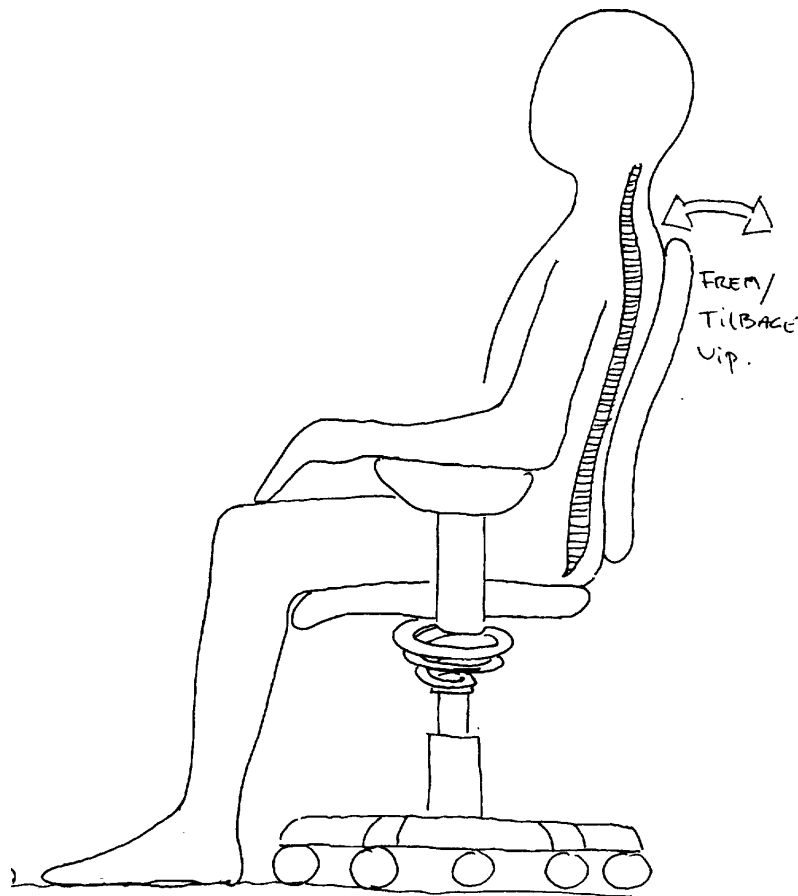
(51) **Int.Cl. 7:** A 47 C 7/14  
 (21) **Ansøgningsnr.:** BA 1999 00418  
 (22) **Indleveringsdag:** 1999-11-24  
 (24) **Løbedag.:** 1999-11-24  
 (41) **Alm. tilg. dato:** 2000-04-28  
 (45) **Registreringsdato:** 2000-04-28  
 (45) **Publiceringsdato:** 2000-04-28

(73) **Brugsmodelindehaver:**  
 Mads Davidoff, Victor Kolbyes vej 13, 4930 Maribo, Danmark  
 Søren Berg, Sønderjyllands Allé 21, 2000 Frederiksberg, Danmark

(72) **Frembringere:**  
 Søren Berg, Sønderjyllands Allé 21, 2000 Frederiksberg, Danmark  
 Mads Davidoff, Victor Kolbyes vej 13, 4930 Maribo, Danmark

(54) **Benævnelse:**  
 Stol med fjedervirkning

(57) **Sammendrag:**  
 Denne frembringelse angår en stol hvor brugeren kan forskyde sit tyngdepunkt i forhold til stolen, i alle 3 planer og med en ligeligt fordelt fjedervirkning for dermed at kunne aflaste muskulaturen og holde rygsøjlen ret.  
 Det nye ved frembringelsen er bruge en vibrationsdæmper, som har en ensartet fjedervirkning, i mellem understel og sæde/ryg. Det nye ved frembringelsen er at anvende et elastisk bærevæv på rørammen, således at kroppen bliver aflastet selv når stolen når sit maximale udsving. Det nye ved frembringelsen er at anvende en udkoning af benene der hvor benene rører gulvet.



(19) DANMARK

(10) DK 1999 00422 U3



(12) BRUGSMODELSKRIFT

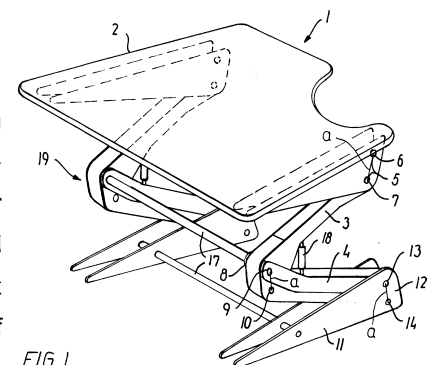
Patent- og  
Varemærkestyrelsen

- (51) **Int.Cl. <sup>6</sup>:** A 47 B 9/00 A 47 B 13/02  
 (21) **Ansøgningsnr.:** BA 1999 00422  
 (22) **Indleveringsdag:** 1999-11-26  
 (24) **Løbedag.:** 1999-11-26  
 (41) **Alm. tilg. dato:** 2000-03-02  
 (45) **Registreringsdato:** 2000-04-28  
 (45) **Publiceringsdato:** 2000-04-28
- (30) **Prioritetsoplysninger:**  
1998-12-02 DK PA 1998 01587
- (73) **Brugsmodelindehaver:**  
Ergoscandia Produktion A/S, Slagelsevej 53, Harrested, 4200 Slagelse, Danmark
- (72) **Frembringer:**  
Niels Nielsen, Bornholmsvej 5, 4200 Slagelse, Danmark
- (74) **Fuldmægtig:**  
Larsen & Birkeholm A/S, Skandinavisk Patentbureau, Banegårdspladsen 1, 1570 København V, Danmark

- (54) **Benævnelse:**  
Arbejdsbord

- (57) **Sammendrag:**  
Arbejdsbord (1) omfattende en højdejusterbar bordplade (2) samt mindst to første forbindelser (3), hvilke første forbindelser (3) hver i den ene ende er direkte eller indirekte forbundet drejeligt til bordpladen (2) i mindst to drejeled (6,7), et første ledpar (5), hvilket drejeled er beliggende med en given afstand  $a$  mellem sig på en lige linie til tilvejebringelse af et øvre og et nedre drejeled, hvilke første forbindelser (3) hver i den modsatte ende er forbundet til en yderligere anden forbindelse (4) i et knæ (8), hvilke anden forbindelse (4) modsat knæet (8) er drejeligt forbundet i mindst to drejeled (13,14), et tredje ledpar (12) til en standerdel (11), hvilke drejeled er beliggende med en given afstand  $a$  mellem sig på en lige linie til tilvejebringelse af et øvre og et nedre drejeled. Knæet omfatter to drejeled (9,10), et andet ledpar beliggende med en given afstand  $a$  mellem sig på en lige linje til tilvejebringelse af et øvre og et nedre drejeled, samt omfatter midler til styring af den første (3) og anden (4) forbindelse.

Herved tilvejebringes et højdejusterbart bord, hvor det er muligt at foretage en direkte lige bevægelse af bordet, uden at bordpladen bliver displaceret i horisontal retning, og hvor forskydningen muliggøres ved en direkte kraft, og hvor bevægelsesoverføringen i knæet etableres med et minimum af drejeled. Med systemet fås således en entydig, lige bevægelse, hvor brugeren ikke behøver at flytte sig for at give plads til denne forskydning, og som muliggør placering af bordet op mod en væg.



(19) DANMARK

(10) DK 2000 00002 U3



(12) BRUGSMODELSKRIFT

Patent- og  
Varemærkestyrelsen

- (51) **Int.Cl. 7:** A 47 C 31/11  
 (21) **Ansøgningsnr.:** BA 2000 00002  
 (22) **Indleveringsdag:** 2000-01-05  
 (24) **Løbedag:** 1998-10-23  
 (41) **Alm. tilg. dato:** 2000-01-05  
 (45) **Registreringsdato:** 2000-04-28  
 (45) **Publiceringsdato:** 2000-04-28
- (30) **Prioritetsoplysninger:**  
 1997-10-23 DK BA 1997 00394
- (67) **Reg. er en forgrening fra DK pat. ans. nr:**  
 PA 1998 01372
- (73) **Brugsmodelindehaver:**  
 Vase A/S, Helgolandsgade 21, 6701 Esbjerg, Danmark
- (72) **Frembringer:**  
 Søren Aa, Hospitalsvej 8, 6715 Esbjerg N, Danmark
- (74) **Fuldmægtig:**  
 Patentgruppen ApS, Arosgården , Åboulevarden 23, 5, 8000 Århus C, Danmark

- (54) **Benævnelse:**  
 Aftageligt stolebetræk samt stol betrukket hermed

- (57) **Sammendrag:**  
 Den foreliggende frembringelse angiver et aftageligt stolebetræk (1) til sæde- og rygpartiet på en stol af den type, hvor sæde- og rygpartiet er udformet integreret i ét stoleelement, eksempelvis ved bøjning af et plademateriale eller ved en plaststøbning, hvor betrækket (1), der er faconsyet for tæt faconomslutning om rygpartiet på en bestemt stol, udviser et gennemgående forstykke (2) med en sæde- og en rygdæl (1a, 1b) med henholdsvis en omfoldning (2) med tilsnøringsmidler (5, 5a) for faconfastholdelse af betrækket (1) om stolesædet og et todelt bagstykke (3, 4) med tilslutningsmidler (6) for faconfiksering om stoleryggen gennem indbyrdes fiksering af de to dele (3, 4) i bagstykket. Herved opnås et stolebetræk (1), der virker såvel dekorativ og beskyttende på stolen.

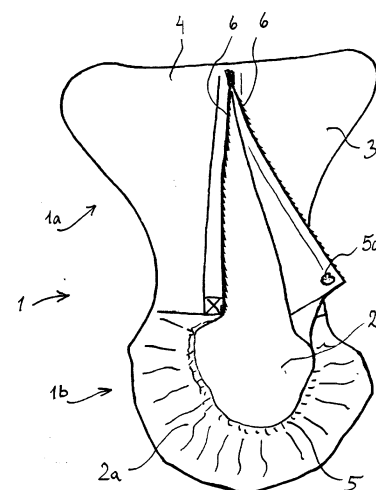


Fig. 1

(19) DANMARK

(10) DK 2000 00004 U3



(12) BRUGSMODELSKRIFT

Patent- og  
Varemærkestyrelsen

(51) **Int.Cl. 7:** A 47 F 7/00 A 47 G 25/14  
 (21) **Ansøgningsnr.:** BA 2000 00004  
 (22) **Indleveringsdag:** 2000-01-06  
 (24) **Løbedag.:** 2000-01-06  
 (41) **Alm. tilg. dato:** 2000-04-28  
 (45) **Registreringsdato:** 2000-04-28  
 (45) **Publiceringsdato:** 2000-04-28

(73) **Brugsmodelindehaver:**  
 Bosswik, Højeløkkevej 20, 5690 Tommerup, Danmark

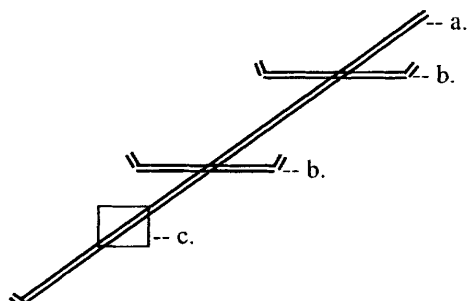
(72) **Frembringer:**  
 Morten Levorsen, Højeløkkevej 20, 5690 Tommerup, Danmark

(54) **Benævnelse:**  
 Specialkrog til ophængning af bæltter i størrelser

(57) **Sammendrag:**  
 Specialkrogen til ophængning af bæltter i størrelser er udformet ved et metalstykke, betegnet a. På metaldel a. er anbragt 2 tværdele, betegnet b., så der i alt opstår 6 ender (2 sidekroge på hver side af a.). Enderne af tværstykkerne b. (de 4 sidekroge) og den ene ende af a. er krumme i enden, for at undgå at bæltterne falder af. Et stykke fra den ende af a. som er krum, monteres en plade.

Det nye ved specialkrogen til ophængning af bæltter i størrelser er, at metalkrogen er udformet, så den indeholde 3 eller flere delkroge / ophængnings-muligheder.

**Specialkrog til ophængning af bæltter i størrelser**



(19) DANMARK

(10) DK 2000 00007 U3



(12) BRUGSMODELSKRIFT

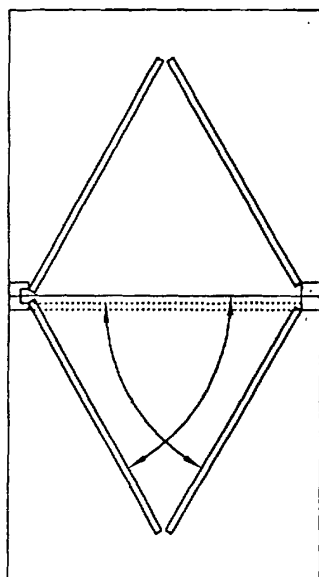
Patent- og  
Varemærkestyrelsen

- (51) **Int.Cl. 7:** A 47 B 3/10  
 (21) **Ansøgningsnr.:** BA 2000 00007  
 (22) **Indleveringsdag:** 2000-01-10  
 (24) **Løbedag:** 2000-01-10  
 (41) **Alm. tilg. dato:** 2000-04-28  
 (45) **Registreringsdato:** 2000-04-28  
 (45) **Publiceringsdato:** 2000-04-28
- (73) **Brugsmodelindehaver:**  
 Elsebeth Nielsen-Jexen, Middelfartsgade 4, 3.tv., 2100 København Ø, Danmark
- (72) **Frembringer:**  
 Arne Robbert, Vejlesøparken 1, 2840 Holte, Danmark
- (74) **Fuldmægtig:**  
 Hans H. Haraldsted Ingeniør- og Handelsfirma, Ellegaardspark 19, 3520 Farum, Danmark

- (54) **Benævnelse:**  
 Multifunktionelt bord som kan sammenklappes

- (57) **Sammendrag:**  
 Multifunktionelt især kvadratisk bord udført i en kompakt form som kan sammenklappes til en kompakt flad kuffertform, og som herefter ideelt kan transporteres som opbevares, og som yderligere med andre især lignende borde i udslået form kan danne et utal af nye bordsystemer som arrangementer. Hvor der til hver halve bordpladesektion haves to svingbarer midterpositioneret ben, som i grundformen størrelsesmæssigt ideelt dækker hinanden, men som samtidig drejer om det modsatte bens ydre lodrette kant. Og at der ikke er nogen fast positioneret midterbenssektion, men hvor dette i øvrigt generelt udgøres af den modsatte bordplades benarrangement.

Fig. 5



5. Ligeledes gør man i  
 modsatte side.

(19) DANMARK

(10) DK 2000 00025 U3



(12) BRUGSMODELSKRIFT

Patent- og  
Varemærkestyrelsen

(51) **Int.Cl. 6:** E 01 F 8/00  
 (21) **Ansøgningsnr.:** BA 2000 00025  
 (22) **Indleveringsdag:** 2000-01-21  
 (24) **Løbedag.:** 2000-01-21  
 (41) **Alm. tilg. dato:** 2000-04-28  
 (45) **Registreringsdato:** 2000-04-28  
 (45) **Publiceringsdato:** 2000-04-28

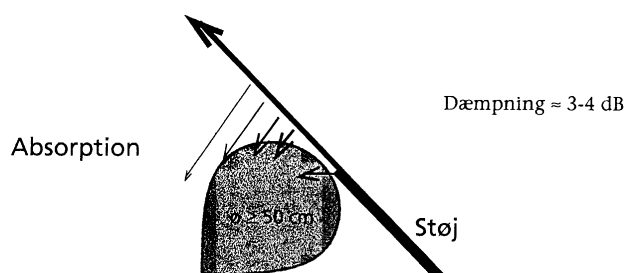
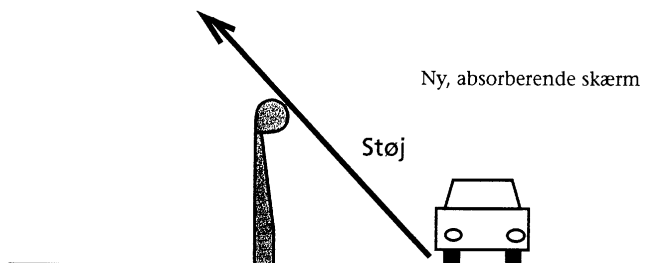
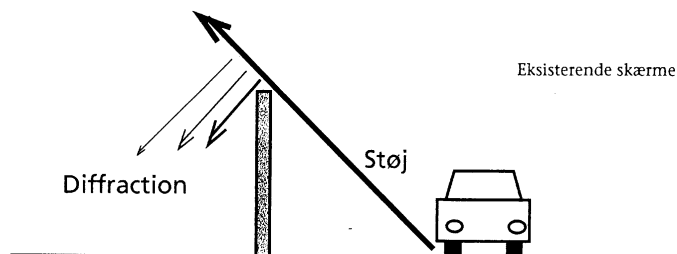
(73) **Brugsmodelindehaver:**  
 Claus Nielsen, Netup Production ApS, Venlighedsvej 2, 2970 Hørsholm, Danmark

(72) **Frembringer:**  
 Claus Nielsen, Netup Production ApS, Venlighedsvej 2, 2970 Hørsholm, Danmark

(54) **Benævnelse:**  
 Diffractions-absorberende støjskærm

(57) **Sammendrag:**  
 Eksisterende støjskærme frembringer diffractions-støj. Den nye skærm forebygger og absorberer denne diffractions-støj. Absorbtionen opnås gennem en cylinderformet top bestående af strækmetal foret med støj-absorberende materiale. Resultatet er en smuk og billig støjskærm, som virker bedre end de eksisterende selv om den ikke er så høj.

(1) Princippet i en støj-absorberende skærm



(19) DANMARK

(10) DK 2000 00029 U3



## (12) BRUGSMODELSKRIFT

Patent- og  
Varemærkestyrelsen

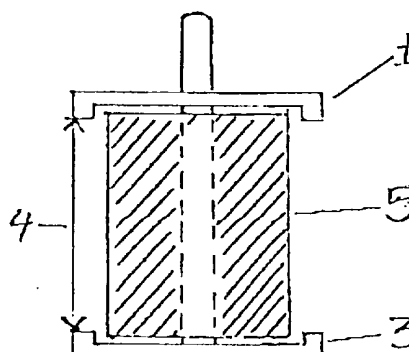
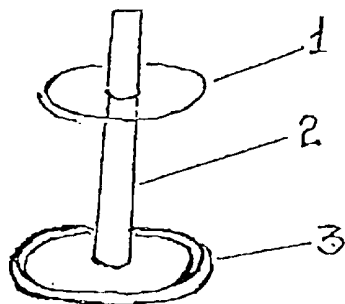
(51) **Int.Cl. 7:** A 47 K 10/16 A 47 J 47/16  
 (21) **Ansøgningsnr.:** BA 2000 00029  
 (22) **Indleveringsdag:** 2000-01-25  
 (24) **Løbedag:** 2000-01-25  
 (41) **Alm. tilg. dato:** 2000-04-28  
 (45) **Registreringsdato:** 2000-04-28  
 (45) **Publiceringsdato:** 2000-04-28

(73) **Brugsmodelindehaver:**  
 Gislev Drejerforretning A/S, Ørbækvej 27, 5854 Gislev, Danmark

(72) **Frembringer:**  
 Niels Evald Møllebæk, Ørbækvej 27, 5854 Gislev, Danmark

(54) **Benævnelse:**  
 Aftørringsrulleholder

(57) **Sammendrag:**  
 Denne frembringelse angår aftørringsrulleholder.  
 Det nye ved frembringelsen udgøres af, at der på endegavlene (1 og 3) er en kant (4) som bevirker at aftørringsrullen (5) holdes på plads og ikke løser sig op - og ved at man med et tryk på den løse endegavl (1) presser imod aftørringsrullens (5) endestykke, hvorved denne bremses for lettere afrivning.



(19) DANMARK

(10) DK 2000 00030 U3



(12) BRUGSMODELSKRIFT

Patent- og  
Varemærkestyrelsen

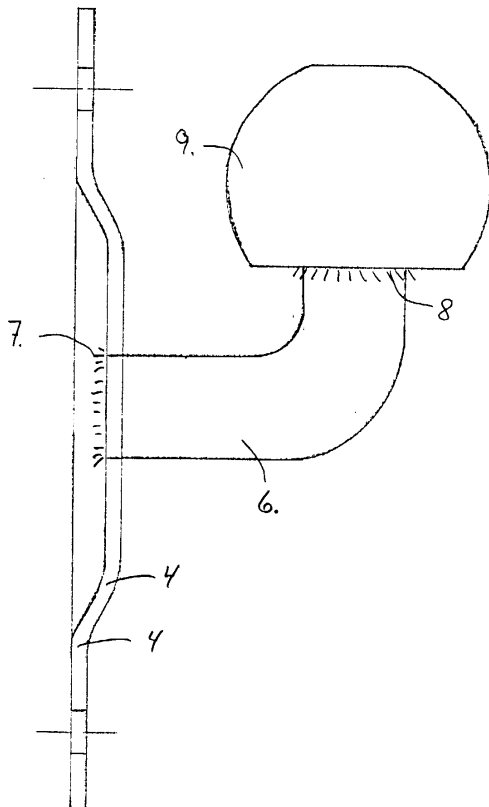
(51) **Int.Cl. 7:** B 60 D 1/06 B 60 R 25/00  
 (21) **Ansøgningsnr.:** BA 2000 00030  
 (22) **Indleveringsdag:** 2000-01-26  
 (24) **Løbedag.:** 2000-01-26  
 (41) **Alm. tilg. dato:** 2000-04-28  
 (45) **Registreringsdato:** 2000-04-28  
 (45) **Publiceringsdato:** 2000-04-28

(73) **Brugsmodelindehaver:**  
 Bjarne Charis Olsen, Marievej 46 - 1-1, 4300 Holbæk, Danmark

(72) **Frembringer:**  
 Bjarne Charis Olsen, Marievej 46 - 1-1, 4300 Holbæk, Danmark

(54) **Benævnelse:**  
 Trailerbeslag

(57) **Sammendrag:**  
 Denne frembringelse vedrører et trailerbeslag til stationær sikring/fastgørelse af trailer, dels for sikker placering, dels som forebyggelse mod tyveri/utilsigtet brug.  
 Det nye ved frembringelsen består i, at trailerbeslaget er udformet som en vandret bærearmling (6), forsynet med en kugle (8), der svarer til kuglen på bilens anhængerkobling. Derved kan traileren fastgøres på beslaget med sin egen tilkoblingsanordning. Når trailerkoblingen trykkes ned over kuglen, fastlåses den mekanisk til beslaget. Efterfølgende kan traileren låses fast til beslaget med trailerens egen låsemulighed, eller en separat hængelås, som sættes ind i åbne- / lukkemekanismen og hindrer, at håndtaget kan trækkes op, og dermed forhindrer utilsigtet brug eller tyveri af traileren, Beslaget udformes til montering på f.eks. væg eller stolpe.



(19) DANMARK

(10) DK 2000 00036 U3



(12) BRUGSMODELSKRIFT

Patent- og  
Varemærkestyrelsen

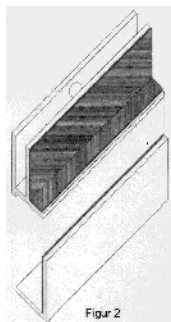
(51) **Int.Cl. 7:** A 47 G 1/06 A 47 G 1/16  
(21) **Ansøgningsnr.:** BA 2000 00036  
(22) **Indleveringsdag:** 2000-01-28  
(24) **Løbedag.:** 2000-01-28  
(41) **Alm. tilg. dato:** 2000-04-28  
(45) **Registreringsdato:** 2000-04-28  
(45) **Publiceringsdato:** 2000-04-28

(73) **Brugsmodelindehaver:**  
Lisa Rosenmeier, Grøndalsvej 24, 2000 Frederiksberg, Danmark  
Vanja Jensen, Vandkunsten 13, 1467 København K, Danmark

(72) **Frembringer:**  
Vanja Jensen, Vandkunsten 13, 1467 København K, Danmark

(54) **Benævnelse:**  
Beslag til billedrammer

(57) **Sammendrag:**  
Frembringelsen vedrører samling og ophæng af billedramme af to lag glas/plexiglas eller andre materialer. Et specialfremstillet beslag i to dele tjener både til samling af billedrammens to lag glas/plexiglas eller andre materialer og til ophæng af billedrammen i afstand fra væg.



(19) DANMARK

(10) DK 2000 00037 U3



(12) BRUGSMODELSKRIFT

Patent- og  
Varemærkestyrelsen

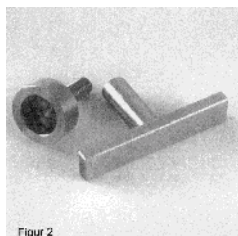
(51) **Int.Cl. 7:** A 47 G 1/06 A 47 G 1/16  
(21) **Ansøgningsnr.:** BA 2000 00037  
(22) **Indleveringsdag:** 2000-01-28  
(24) **Løbedag.:** 2000-01-28  
(41) **Alm. tilg. dato:** 2000-04-28  
(45) **Registreringsdato:** 2000-04-28  
(45) **Publiceringsdato:** 2000-04-28

(73) **Brugsmodelindehaver:**  
Lisa Rosenmeier, Grøndalsvej 24, 2000 Frederiksberg, Danmark  
Vanja Jensen, Vandkunsten 13, 1467 København K, Danmark

(72) **Frembringer:**  
Vanja Jensen, Vandkunsten 13, 1467 København K, Danmark

(54) **Benævnelse:**  
Skruesystem til billedrammer

(57) **Sammendrag:**  
Frembringelsen vedrører samling og ophæng af billedrammer af to lag glas/plexiglas eller andre materialer. Et specialfremstillet skruesystem i to dele tjener dels til samling af billedrammens to lag dele, dels til skjult ophæng i afstand fra væg.



Figur 2

(19) DANMARK

(10) DK 2000 00038 U3



(12) BRUGSMODELSKRIFT

Patent- og  
Varemærkestyrelsen

(51) **Int.Cl. 7:** B 60 N 2/14 B 60 N 3/08 B 60 R 7/04  
 (21) **Ansøgningsnr.:** BA 2000 00038  
 (22) **Indleveringsdag:** 2000-02-03  
 (24) **Løbedag.:** 2000-02-03  
 (41) **Alm. tilg. dato:** 2000-04-28  
 (45) **Registreringsdato:** 2000-04-28  
 (45) **Publiceringsdato:** 2000-04-28

(73) **Brugsmodelindehaver:**  
Jan Max Clausen Møller, Birkedalen 34, 2670 Greve, Danmark

(72) **Frembringer:**  
Jan Max Clausen Møller, Birkedalen 34, 2670 Greve, Danmark

(54) **Benævnelse:**  
Kombineret autosæde og køkkenelement

(57) **Sammendrag:**  
Denne frembringelse angår et køkkenelement til brug i forbindelse med at man ombygger en personbil (MPV) til en Autocamper. Det nye er at man monterer det på ryggen af bagsædet, så man undgår at bygge et køkken ind i siden på bilen, der så vil medføre at man mister et sædes plads.



(19) DANMARK

(10) DK 2000 00053 U3



(12) BRUGSMODELSKRIFT

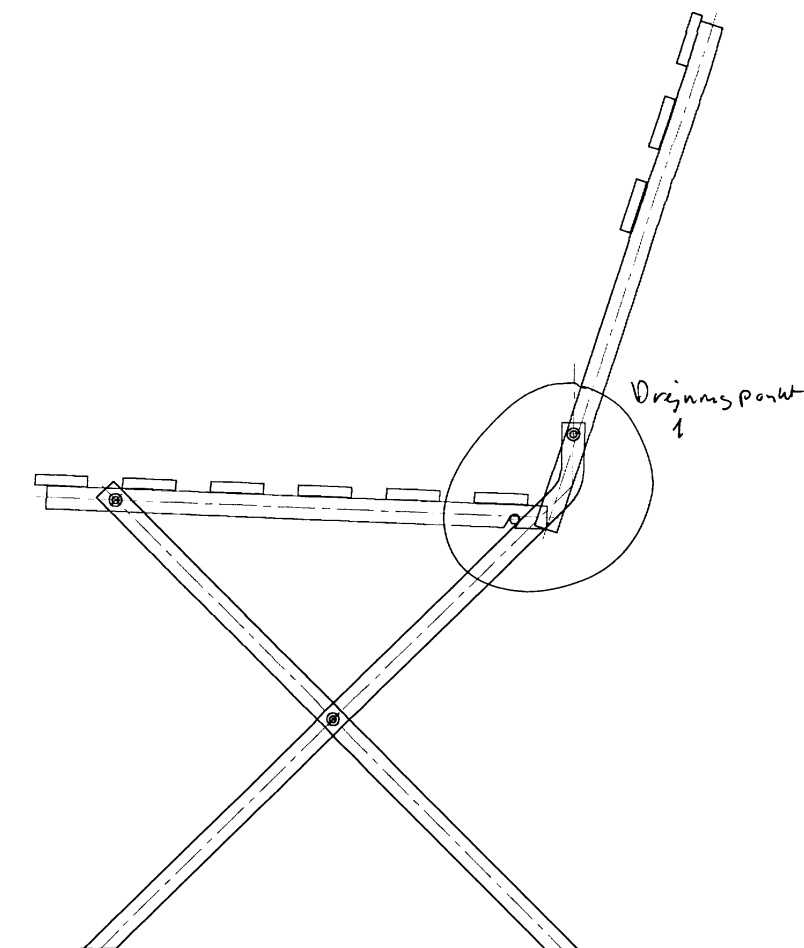
Patent- og  
Varemærkestyrelsen

- (51) **Int.Cl. 7:** A 47 C 4/14  
(21) **Ansøgningsnr.:** BA 2000 00053  
(22) **Indleveringsdag:** 2000-02-08  
(24) **Løbedag.:** 2000-02-08  
(41) **Alm. tilg. dato:** 2000-04-28  
(45) **Registreringsdato:** 2000-04-28  
(45) **Publiceringsdato:** 2000-04-28
- (73) **Brugsmodelindehaver:**  
Morten Iversen, Jellerødhave 80, 2980 Kokkedal, Danmark
- (72) **Frembringer:**  
Morten Iversen, Jellerødhave 80, 2980 Kokkedal, Danmark

- (54) **Benævnelse:**  
Klapstol

(57) **Sammendrag:**

Denne frembringelse angår en fuldstændig sammenklappelig klapstol som låses i udfoldet stand. Det nye i frembringelsen er at ved at dele af forben og ryg ca. midt på frembringes en stol, som foldes over 3 punkter samt udfoldet låses med en snaplås mellem ryg og forben, så den ikke folder sammen under brug.



(19) DANMARK

(10) DK 2000 00057 U3



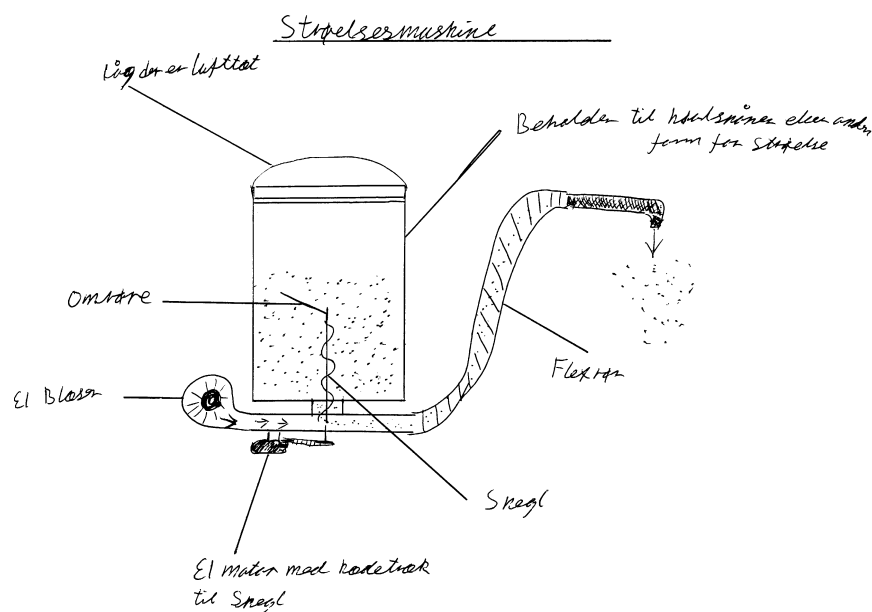
## (12) BRUGSMODELSKRIFT

Patent- og  
Varemærkestyrelsen

- (51) **Int.Cl. 7:** A 01 K 1/00  
 (21) **Ansøgningsnr.:** BA 2000 00057  
 (22) **Indleveringsdag:** 2000-02-14  
 (24) **Løbedag.:** 2000-02-14  
 (41) **Alm. tilg. dato:** 2000-04-28  
 (45) **Registreringsdato:** 2000-04-28  
 (45) **Publiceringsdato:** 2000-04-28
- (73) **Brugsmodelindehaver:**  
Lars Nicolaisen, Lykkegårdsvej 10, 6600 Vejen, Danmark
- (72) **Frembringer:**  
Lars Nicolaisen, Lykkegårdsvej 10, 6600 Vejen, Danmark

- (54) **Benævnelse:**  
Strøelsesmaskine

- (57) **Sammendrag:**  
Denne frembringelse angår et maskinelt anlæg til udlægning af strøelse, specielt ved pelsdyravl. Det nye ved frembringelsen er, at der ved anvendelse af maskinel teknik kan opnås væsentlige tidsbesparelser, og at den maskinelle teknik ved el-drift gennemføres lydsvagt, hvorved nervøisitet blandt avlstdyrene undgås, hvilket kan give driftstab i tilfælde hvor avlstæven dræber sit kuld.



(19) DANMARK

(10) DK 2000 00065 U3



(12) BRUGSMODELSKRIFT

Patent- og  
Varemærkestyrelsen

- (51) **Int.Cl. 7:** B 24 B 53/10 B 24 B 21/18  
 (21) **Ansøgningsnr.:** BA 2000 00065  
 (22) **Indleveringsdag:** 2000-02-17  
 (24) **Løbedag:** 2000-02-17  
 (41) **Alm. tilg. dato:** 2000-04-28  
 (45) **Registreringsdato:** 2000-04-28  
 (45) **Publiceringsdato:** 2000-04-28
- (73) **Brugsmodelindehaver:**  
 Ole Wilhelm Kobæk Jensen, Durupvej 25 A, Glyngøre, 7870 Roslev, Danmark
- (72) **Frembringer:**  
 Ole Wilhelm Kobæk Jensen, Durupvej 25 A, Glyngøre, 7870 Roslev, Danmark
- (74) **Fuldmægtig:**  
 Ole Olsson, Kardybvej 19, Tastum, 7850 Stoholm Jylland, Danmark

- (54) **Benævnelse:**  
 Resensystem til automatisk rensning og imprægnering af slibebånd, især sådanne, som anvendes på båndpudser og lignende træbearbejdningsmaskiner

- (57) **Sammendrag:**  
Rensesystem til automatisk rensning og imprægnering af slibebånd, især sådanne, som anvendes på båndpudser og lignende træbearbejdningsmaskiner

Frembringelsen angår et resensystem til automatisk rensning og imprægnering af slibebånd, især sådanne, som anvendes på bredbåndpudser og lignende træbearbejdningsmaskiner. Rensesystemet er nærmere bestemt af den art, som er baseret på virkningen af et flydende rensmiddel, som påsprayes slibebåndet periodisk, og hvor virkningen af det flydende rensmiddel kombineres med virkningen af en eller flere luftdyser, som afrenser slibebåndet ved dynamiske luftstråleeffekt.

Det nye ved frembringelsen består i, at spraysystemet og luftafrensesystemet er kombineret på en sådan måde, at rensvæsken udledes sammen med renseluften via systemets renseluftdyser i fint forstøvet form. Denne udledning af rensvæske finder sted periodisk, medens luftafrensningen fortrinsvis finder sted kontinuerligt så længe, der er slibebæmner i maskinen, dvs kontinuerligt under selve slibeprocessen. Ved at anvende specielle renseluftdyser, som er optimeret til at frembringe den størst mulige dynamiske renseseffekt med mindst mulig luftforbrug, opnås en besparelse i forbrug af komprimeret luft sammenlignet med hidtil benyttede luftrensesystemer.

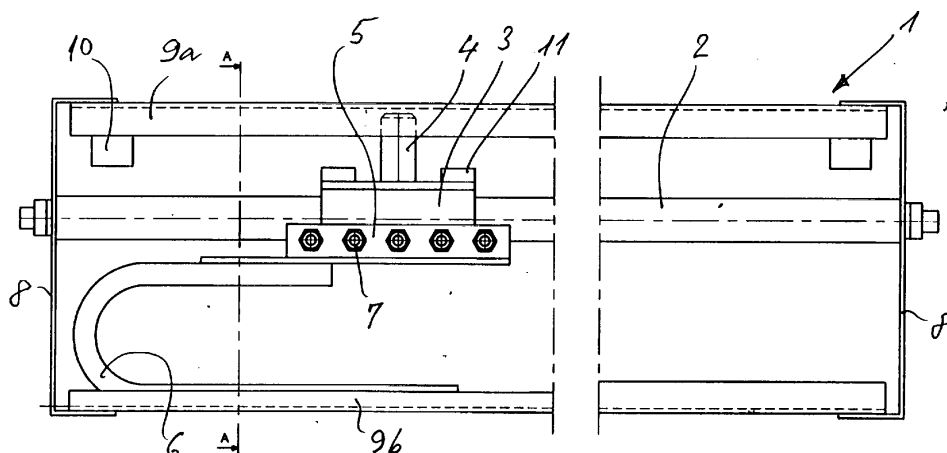


Fig. 1

(19) DANMARK

(10) DK 2000 00068 U3

(12) **BRUGSMODELSKRIFT**Patent- og  
Varemærkestyrelsen

- 
- (51) **Int.Cl. 7:** B 60 R 13/04  
(21) **Ansøgningsnr.:** BA 2000 00068  
(22) **Indleveringsdag:** 2000-02-21  
(24) **Løbedag.:** 2000-02-21  
(41) **Alm. tilg. dato:** 2000-04-28  
(45) **Registreringsdato:** 2000-04-28  
(45) **Publiceringsdato:** 2000-04-28
- (30) **Prioritetsoplysninger:**  
1999-02-22 DK PA 1999 00224
- (73) **Brugsmodelindehaver:**  
Kasper Bach, Kroghsgade 1, 2.th., 2100 København Ø, Danmark
- (72) **Frembringer:**  
Kasper Bach, Kroghsgade 1, 2.th., 2100 København Ø, Danmark  
Hans Jørn Bach, Norgesmindevej 4, 2. th., 2900 Hellerup, Danmark

- 
- (54) **Benævnelse:**  
Aftagelig Bilbeskyttelsesliste

- (57) **Sammendrag:**  
Beskyttelsesliste til biler udført i stødabsorberende materiale som p.g.a. isatte magneter/sugekopper hurtig og nemt kan påsættes i en given parkeringssituation og hurtigt fjernes igen ved start.
- Da der ikke er noget hensyn at tage til bilens design kan de fremstilles mere robuste og i et mere fantasifuldt design end de permanent fastgjorte som kendes fra bilparken.

(19) DANMARK

(10) DK 2000 00069 U3



(12) BRUGSMODELSKRIFT

Patent- og  
Varemærkestyrelsen

(51) **Int.Cl. 7:** B 60 R 25/00 B 60 D 1/06 B 62 D 63/08  
 (21) **Ansøgningsnr.:** BA 2000 00069  
 (22) **Indleveringsdag:** 2000-02-21  
 (24) **Løbedag.:** 2000-02-21  
 (41) **Alm. tilg. dato:** 2000-04-28  
 (45) **Registreringsdato:** 2000-04-28  
 (45) **Publiceringsdato:** 2000-04-28

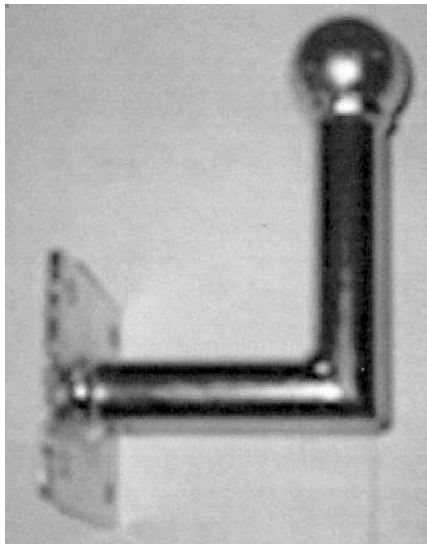
(73) **Brugsmodelindehaver:**  
Storm & Jensen Design I/S, Asfergvej 5, Hvidsten, 8981 Spentrup, Danmark

(72) **Frembringer:**  
Martin Storm Espensen, Asfergvej 5, Hvidsten, 8981 Spentrup, Danmark  
Brian Nørgaard Jensen, Hyasintvej 28, 8900 Randers, Danmark

(54) **Benævnelse:**  
Tyverisikring til div. Auto-anhængere

(57) **Sammendrag:**  
Tyverisikringen er ny ved at anhængerens er fast monteret enten ved montage på mur eller ved nedstøbning i beton. Derefter er anhængerens "fastlåst" og kan ikke flyttes / stjæles.

Ved udelukkende brug af den eksisterende lås på kuglekoblingen, er anhængerens stadig mobil og kan stadig stjæles. Desuden har Tyverisikringen den fordel at den kan monteres / nedstøbes i forskellig højder så man undgår vand / sne osv. På toppen af sin anhænger.



## Fornyelse af brugsmodeller

Fornyelse af registreringer foretaget i medfør af lov nr.  
130 af 26. februar 1992.

<b>(10) Publ.nr.</b>	<b>Gyldig til</b>	<b>(10) Publ.nr.</b>	<b>Gyldig til</b>
DK 1994 00146	2004-03-22		
DK 1994 00187	2004-04-21		
DK 1997 00148	2003-04-04		
DK 1997 00180	2003-04-28		
DK 1999 00216	2002-10-25		

**Liste over registrerede brugsmodeller, der er udslettede.  
Listen er i publiceringsnummerorden.**

---

- (51) **Int.Cl. 6:** E 01 C 19/16  
(10) **Publicerings nr:** DK 1998 00174 U3  
(21) **Ansøgningsnr:** BA 1998 00174  
(22) **Indleveringsdag:** 1998-05-12  
(45) **Registreringsdato:** 1998-10-09
- (73) **Indehaver:**  
Bo Ravnsbæk Zaccho, Østermarksvej 12, Bjedstrup, 8660 Skanderborg, Danmark
- (54) **Benævnelse:**  
Bitumensprøjte
-

## Navneregister

Indehaver/Frembringer	I/F	Klasse	Publ. type	Publ. nr.
AA, SØREN	F	A 47 C 31/11	U3	DK 2000 00002
BACH, HANS JØRN	F	B 60 R 13/04	U3	DK 2000 00068
BACH, KASPER	F	B 60 R 13/04	U3	DK 2000 00068
BACH, KASPER	I	B 60 R 13/04	U3	DK 2000 00068
BERG, SØREN	F	A 47 C 7/14	U3	DK 1999 00418
BERG, SØREN	I	A 47 C 7/14	U3	DK 1999 00418
BOSSWIK	I	A 47 F 7/00	U3	DK 2000 00004
DALUM, HANS JØRGEN	F	H 02 G 3/04	U3	DK 1998 00456
DALUM, HANS JØRGEN	I	H 02 G 3/04	U3	DK 1998 00456
DAVIDOFF, MADS	F	A 47 C 7/14	U3	DK 1999 00418
DAVIDOFF, MADS	I	A 47 C 7/14	U3	DK 1999 00418
DILL, ETIENNE	F	G 09 F 1/14	W	DK 2000 00049
DILL, ETIENNE	I	G 09 F 1/14	W	DK 2000 00049
DUE, JØRGEN	F	B 65 D 5/44	U3	DK 1999 00105
DUE, JØRN	F	B 65 D 5/44	U3	DK 1998 00446
DUE, JØRN	F	B 65 D 5/44	U3	DK 1999 00104
DUE PLAST A/S	I	B 65 D 5/44	U3	DK 1998 00446
DUE PLAST A/S	I	B 65 D 5/44	U3	DK 1999 00104
DUE PLAST A/S	I	B 65 D 5/44	U3	DK 1999 00105
ERGOSCANDIA PRODUKTION A/S	I	A 47 B 9/00	U3	DK 1999 00422
ESPENSEN, MARTIN STORM	F	B 60 R 25/00	U3	DK 2000 00069
GISLEV DREJERFORRETNING A/S	I	A 47 K 10/16	U3	DK 2000 00029
IVERSEN, MORTEN	F	A 47 C 4/14	U3	DK 2000 00053
IVERSEN, MORTEN	I	A 47 C 4/14	U3	DK 2000 00053
JENSEN, BRIAN NØRGAARD	F	B 60 R 25/00	U3	DK 2000 00069
JENSEN, OLE WILHELM KOBÆK	F	B 24 B 53/10	U3	DK 2000 00065
JENSEN, OLE WILHELM KOBÆK	I	B 24 B 53/10	U3	DK 2000 00065
JENSEN, VANJA	F	A 47 G 1/06	U3	DK 2000 00036
JENSEN, VANJA	F	A 47 G 1/06	U3	DK 2000 00037
JENSEN, VANJA	I	A 47 G 1/06	U3	DK 2000 00036
JENSEN, VANJA	I	A 47 G 1/06	U3	DK 2000 00037
KONSOL INVENTAR APS	I	A 47 B 57/08	U3	DK 1998 00455

## Navneregister

Indehaver/Frembringer	I/F	Klasse	Publ.type	Publ.nr.
LEVORSEN, MORTEN	F	A 47 F 7/00	U3	DK 2000 00004
MØLLEBÆK, NIELS EVALD	F	A 47 K 10/16	U3	DK 2000 00029
MØLLER, JAN MAX CLAUSEN	F	B 60 N 2/14	U3	DK 2000 00038
MØLLER, JAN MAX CLAUSEN	I	B 60 N 2/14	U3	DK 2000 00038
NICOLAISEN, LARS	F	A 01 K 1/00	U3	DK 2000 00057
NICOLAISEN, LARS	I	A 01 K 1/00	U3	DK 2000 00057
NIELSEN, CLAUS	F	E 01 F 8/00	U3	DK 2000 00025
NIELSEN, CLAUS	I	E 01 F 8/00	U3	DK 2000 00025
NIELSEN, NIELS	F	A 47 B 9/00	U3	DK 1999 00422
NIELSEN-JEXEN, ELSEBETH	I	A 47 B 3/10	U3	DK 2000 00007
NORCON A/S	I	B 41 N 1/12	U3	DK 1998 00488
OLSEN, BJARNE CHARIS	F	B 60 D 1/06	U3	DK 2000 00030
OLSEN, BJARNE CHARIS	I	B 60 D 1/06	U3	DK 2000 00030
PARISH, WILLIAM RICHARD	F	F 16 M 13/00	U4	DK 1999 00182
PARISH, WILLIAM RICHARD	I	F 16 M 13/00	U4	DK 1999 00182
PEDERSEN, SVEND ROLF	F	A 47 C 11/00	U3	DK 1999 00308
PEDERSEN, SVEND ROLF	I	A 47 C 11/00	U3	DK 1999 00308
PETERSEN, INGOLF	F	B 41 N 1/12	U3	DK 1998 00488
PETERSEN, NIELS PETER	F	A 47 B 57/08	U3	DK 1998 00455
PR TEKNIK HORSSENS APS	I	B 01 D 29/23	U3	DK 1998 00480
RASMUSSEN, PER HANNIBAL	F	B 01 D 29/23	U3	DK 1998 00480
ROBBERT, ARNE	F	A 47 B 3/10	U3	DK 2000 00007
ROSENMEIER, LISA	I	A 47 G 1/06	U3	DK 2000 00036
ROSENMEIER, LISA	I	A 47 G 1/06	U3	DK 2000 00037
SPAES, JOEL	F	G 09 F 1/14	W	DK 2000 00049
SPAES, JOEL	I	G 09 F 1/14	W	DK 2000 00049
STORM & JENSEN DESIGN I/S	I	B 60 R 25/00	U3	DK 2000 00069
VASE A/S	I	A 47 C 31/11	U3	DK 2000 00002

**Andre meddelelser**

---

**Den 5. maj 2000**

**lukker PVS Kl. 12.300**



**Patent- og  
Varemærkestyrelsen**  
Erhvervsministeriet

Helgeshøj Allé 81  
2630 Taastrup

Tlf. 4350 8000  
Fax 4350 8001  
E-post [pvs@dkpto.dk](mailto:pvs@dkpto.dk)  
[www.dkpto.dk](http://www.dkpto.dk)

Pr. 1. marts 2000

Patenter  
Supplerende beskyttelsescertifikater  
Brugsmodeller  
Mønstre (design)  
Chips (halvledertopografier)  
Vare- og fællesmærker  
Skorstensmærker og kontorflag  
Kommunevåbener og -segl  
Publikationer  
Erhvervsservice  
Kopiservice  
Kurser og foredrag

Prisliste vedrørende internationale ansøgninger (PCT) og europæiske patentansøgninger (EPK) samt vedrørende ansøgninger om international varemærkeregistrering og EU-varemærkeregistrering kan fås ved henvendelse til Patent- og Varemærkestyrelsen.

**PRISLISTE**

(12.1-03/00) Udgivet 15. febr. 2000

# Patenter

	kr.
<b>1. Ansøgningsgebyr</b>	
a. Grundgebyr .....	3000,00
b. Tillægsgebyr for hvert patentkrav ud over 10 .....	300,00
<b>2. Gebyrer for nyhedsundersøgelse af international type (PL §9)</b>	
I Når den svenske patentmyndighed er nyhedsundersøgende:	
a. Grundgebyr .....	7090,00
b. Tillægsgebyr for hvert krav ud over 10 .....	115,00
c. Ekspeditionsgebyr .....	500,00
II Når Den Europæiske Patentmyndighed er nyhedsundersøgende:	
a. Grundgebyr	
1. For en prioritetsgivende ansøgning .....	7090,00
2. I alle andre tilfælde .....	11120,00
b. Ekspeditionsgebyr .....	500,00
<b>3. Gebyr for senere indlevering af dansk oversættelse af international ansøgning</b> .....	1100,00
<b>4. Genoptagelsesgebyr</b> .....	700,00
<b>5. Patentmeddelelsesgebyr</b>	
a. Grundgebyr .....	2850,00
b. Tillægsgebyr for hver side ud over 35 sider .....	80,00
c. Tillægsgebyr for hvert patentkrav, for hvilket der ikke er betalt ansøgningsgebyr .....	300,00
<b>6. Gebyr for publicering af oversættelser af europæiske patentskrifter</b>	
a. Grundgebyr .....	2250,00
b. Tillægsgebyr for hver side ud over 35 sider .....	80,00
<b>7. Gebyr for publicering af ændrede danske patentskrifter</b>	
a. Grundgebyr .....	2850,00
b. Tillægsgebyr for hver side ud over 35 sider .....	80,00
<b>8. Gebyr for publicering af ændrede oversættelser af europæiske patentskrifter</b>	
a. Grundgebyr .....	2250,00
b. Tillægsgebyr for hver side ud over 35 sider .....	80,00
<b>9. Genoprettelsesgebyr</b> .....	3000,00
<b>10. Årsgebyrer</b>	
1. gebyrår .....	500,00
2. gebyrår .....	500,00
3. gebyrår .....	500,00
4. gebyrår .....	1100,00
5. gebyrår .....	1250,00
6. gebyrår .....	1400,00
7. gebyrår .....	1600,00
8. gebyrår .....	1800,00
9. gebyrår .....	2050,00
10. gebyrår .....	2300,00
11. gebyrår .....	2550,00
12. gebyrår .....	2800,00
13. gebyrår .....	3050,00
14. gebyrår .....	3300,00
15. gebyrår .....	3600,00
16. gebyrår .....	3900,00
17. gebyrår .....	4200,00
18. gebyrår .....	4500,00
19. gebyrår .....	4800,00
20. gebyrår .....	5100,00
Årsgebyrer, der betales senere end forfaldsdag, forhøjes med 20%. Gebyret skal være betalt inden 6 måneder efter forfaldsdagen.	
<b>11. Gebyr for fremsættelse af indsigelse</b> .....	2000,00
<b>12. Gebyr for administrativ omprøvning</b> .....	7000,00
<b>13. Klagegebyr</b> .....	8000,00

Ovennævnte priser skal ikke tillægges moms

# Supplerende beskyttelsescertifikater

	kr.
<b>1. Ansøgningsgebyr</b> .....	3000,00
<b>2. Genoptagelsesgebyr</b> .....	600,00
<b>3. Genoprettelsesgebyr</b> .....	3000,00
<b>4. Årsgebyr pr. påbegyndt gebyrår</b> .....	5100,00

Årsgebyrer, der betales senere end forfaldsdag, forhøjes med 20%.  
Gebyret skal være betalt inden 6 måneder efter forfaldsdagen.

<b>5. Gebyr for administrativ omprøvning</b> .....	1500,00
--	---------

Der skal betales et gebyr på 7000 kr. for eventuel omprøvning af grundpatentet

<b>6. Klagegebyr</b> .....	4000,00
----------------------------	---------

Ovennævnte priser skal ikke tillægges moms

# Brugsmodeller

	kr.
<b>1. Ansøgningsgebyr</b> .....	2000,00
<b>2. Gebyr for senere indlevering af dansk oversættelse af international ansøgning</b> .....	1100,00
<b>3. Genoptagelsesgebyr</b> .....	400,00
<b>4. Fornyelsesgebyrer</b>	
For 1. periode .....	2000,00
For 2. periode .....	3000,00

Fornyelsesgebyrer, der betales efter udløbet af den pågældende registreringsperiode, forhøjes med 20%.

<b>5. Gebyr for prøvning før eller efter registrering</b> .....	4000,00
<b>6. Gebyr for behandling af anmodning om udslettelse</b> .....	2000,00
<b>7. Gebyr for bekendtgørelse af ændret registrering og publicering af ændret formulering</b> .....	1100,00
<b>8. Klagegebyr</b> .....	5000,00

Ovennævnte priser skal ikke tillægges moms

# Chips (halvledertopografier)

	kr.
<b>1. Ansøgningsgebyr</b> .....	1500,00
<b>2. Gebyr for behandling af anmodning af overførelse af ansøgning om registrering</b> .....	1000,00
<b>3. Klagegebyr</b> .....	4000,00

Ovennævnte priser skal ikke tillægges moms

## Mønstre (design)

1. Ansøgningsgebyr	kr. 1300,00
<b>Tillægsgebyrer:</b>	
a. Ved samregistrering for hvert mønster ud over det første	800,00
b. For bekendtgørelse af hver afbildning ud over den første	400,00
2. Genoptagelsesgebyr	200,00
3. Fornyelsesgebyr	2200,00
<b>Tillægsgebyr ved fornyelse:</b>	
Ved samregistrering for hvert mønster ud over det første	1100,00
Fornyelsesgebyrer inkl. tillægsgebyr, der betales efter udløbet af den pågældende registreringsperiode, forhøjes med 20%.	
4. Klagegebyr	4000,00

Ovennævnte priser skal ikke tillægges moms

## Vare- og fællesmærker

1. Ansøgningsgebyr	kr.
a. Grundgebyr	2350,00
b. Tillægsgebyr for hver klasse ud over 3	600,00
Der er i alt 42 klasser	
2. Gebyr for videreførelse af Madrid-Protokolregistrering som dansk vare- eller fællesmærkeansøgning	1500,00
3. Fornyelsesgebyr	
a. Grundgebyr	2800,00
b. Tillægsgebyr for hver klasse ud over 3	600,00
Fornyelsesgebyrer inkl. tillægsgebyr, der betales efter udløbet af den pågældende registreringsperiode, forhøjes med 20%.	
4. Gebyr for anmodning om deling af en ansøgning eller en registrering for hver udskilt ansøgning eller registrering	2000,00
5. Gebyr for fremsættelse af indsigelse	2500,00
6. Gebyr for administrativ ophævelse	2500,00
7. Klagegebyr	4000,00
8. Gebyr for underretning til indehaver af varemærkerettighed	
Årligt gebyr	1400,00

Ovennævnte priser skal ikke tillægges moms

## Skorstensmærker og kontorflag

1. Ansøgningsgebyr	kr. 2000,00
--------------------	-------------

Ovennævnte pris skal ikke tillægges moms

## Kommunevåbener og -segl

1. Ansøgningsgebyr	kr. 2000,00
--------------------	-------------

Ovennævnte pris skal ikke tillægges moms

## Publikationer

1. Årsabonnement	kr.
a. Dansk Patenttidende	1000,00
b. Patentskrifter	
– på papir	8000,00
– på CD-ROM (SPACE-DK)	5000,00
c. Dansk Patentregister	400,00
d. Sammendrag af almindeligt tilgængelige danske patentansøgninger	
– Alle sektioner	8000,00
– sektion A	1600,00
– sektion B	1600,00
– sektion C07 + C12	1600,00
– sektion C, resten	900,00
– sektion D	500,00
– sektion E	900,00
– sektion F	900,00
– sektion G	900,00
– sektion H	900,00
e. Oversættelser af EP-skrifter	8000,00
f. Dansk Brugsmødelidende	600,00
g. Brugsmødelidende	8000,00
h. Dansk Varemærketidende	1000,00
i. Dansk Varemærkerregister	200,00
j. Varemærke-særtidende med §13-afslag	100,00
k. Varemærkeindsigelsestidende	200,00
l. Nye danske varemærkeansøgninger, ugeliste	450,00
m. Dansk Mønstertidende	600,00
n. Dansk Mønstregister	200,00
o. Patenthåndbog, ved tegning af abonnement	500,00
– løblade hertil, pr. side	10,00
p. Brugsmodelhåndbog, ved tegning af abonnement	500,00
– løblade hertil, pr. side	10,00
q. Ankenævnskendelser	
– alle kendelser	4200,00
– kendelser/patent- og brugsmodelområdet	2000,00
– kendelser/vare- og fællesmærkeområdet	2000,00
– kendelser/mønster- og chipsområdet	400,00

Abonnementer tillægges porto

2. Løssalg	
a. Dansk Patenttidende	40,00
b. Dansk Patentregister	400,00
c. Sammendrag af alm. tilgængelige patentansøgninger	30,00
d. Dansk Varemærketidende	40,00
e. Dansk Varemærkerregister	200,00
f. Varemærke-særtidende med §13-afslag	100,00
g. Varemærkeindsigelsestidende	200,00
h. Varemærkeindsigelsestidende, udk. 1995	300,00
i. Dansk Mønstertidende	40,00
j. Dansk Mønstregister	200,00
k. Dansk Brugsmødelidende	40,00
l. Sammendrag af alm. tilgængelige brugsmodelansøgninger	30,00
m. Fremlæggelses- og patentskrifter på CD-ROM (SPACE-DK)	
– 1993-1999, pr. årgang	5000,00
– 1990-1992, pr. årgang	2000,00

Ovennævnte priser skal ikke tillægges moms

Fremlæggelses-, patent- og brugsmødelidende samt oversættelser af EP-skrifter leveres til gældende kopipris

3. Love og bekendtgørelser	
vedr. industriel ejendomsret	12,00-33,00
4. Andre publikationer	
a. Varemærkeklassifikation	
– alfabetisk liste	500,00
– klassesdelte liste	400,00
b. Mønstreklassifikation	35,00
– ændringer og tilføjelser hertil	15,00

5. "Fra væsen til virksomhed", Danske patenter gennem 100 år (fås på dansk og engelsk), inkl. moms	195,00
--	--------

Ovennævnte priser tillægges moms, hvis andet ikke er angivet

## Erhvervsservice

1. Timepris*	kr. 850,00
<b>2. Løbende overvågninger</b>	
a. Overvågning af ansøgninger Overvågning af dansk patent-, brugsmode-, mønster- eller varemærkeansøgning sammensættes af: Pris pr. år ..... 1500,00 Pris pr. meddelelse ..... 375,00	
b. Øvrige overvågninger beregnes efter timepris Hertil skal lægges evt. online-udgifter	
<b>3. Navneundersøgelser*</b>	
a. International undersøgelse af patentrettigheder i 1-2 navne inkl. op til 40 referencer ..... 2500,00 Yderligere referencer, pr. reference ..... 16,00 Yderligere navne, pr. navn ..... 750,00	
b. Undersøgelse af patent- og brugsmode-rettigheder med gyldighed for Danmark i 1-2 navne ..... 1800,00 Yderligere navne, pr. navn ..... 375,00	
c. Øvrige navneundersøgelser beregnes efter timepris Hertil skal lægges evt. online-udgifter	
<b>4. Patentfamilieundersøgelser og statusundersøgelser*</b>	
a. Patentfamilieundersøgelse ..... 1000,00	
b. Patentfamilieundersøgelse, inkl. status ..... 2000,00	
c. Statusundersøgelse af udenlandske rettigheder Første nummer ..... 750,00 Pr. følgende nummer ..... 375,00	
d. Statusundersøgelse af danske rettigheder, pr. nummer ..... 375,00	
e. Øvrige undersøgelser beregnes efter timepris Hertil skal lægges evt. online-udgifter	
<b>5. Kollisionsundersøgelser af varemærker, inkl. 3 klasser*</b>	
Yderligere klasser, pr. 10 klasser ..... 500,00	
<b>6. Skanning af varemærker*</b>	
a. Første klasse ..... 500,00	
b. Yderligere klasser, pr. klasse ..... 200,00	
c. Skanning af alle 42 klasser ..... 3000,00	
7. LOGO-skanning*, inkl. op til 25 referencer ..... 2100,00 Yderligere referencer, pr. 25 referencer ..... 500,00	
<b>8. Varemærkedatabase*</b>	
a. Første klasse ..... 3000,00	
b. Yderligere klasser - op til 4, pr. klasse ..... 1500,00	
<b>9. Skanning af varemærker ansøgt eller registreret i udlandet*</b>	
a. Første klasse for 1-2 lande ..... 1000,00	
b. Følgende lande, pr. land ..... 500,00	
c. Følgende klasser, pr. klasse ..... 200,00	
10. Pris for levering pr. telefax ..... 75,00	

\* Hastelevering kan aftales mod pristillæg.

Ovennævnte priser tillægges moms

## Kopiservice

1. Fotokopier af patent- og brugsmodepublikationer	kr.
a. Ekspedition ..... 30,00	
b. Kopipris, pr. side ..... 3,25	
Dog minimum 30 kr. pr. publikation (svarende til 9 sider)	
<b>2. Fotokopier, taget på læsesalen</b>	
ved kontant betaling, pr. side, inkl. moms ..... 3,00	
<b>3. Udenlandske patentpublikationer, der ikke findes i egne samlinger</b>	
I ved hjemtagning fra udlandet:	
a. Pris for hjemtagning ..... 100,00	
b. Pris pr. publikation ..... 100,00	
Hjemtagning af sagsakter fra USA og patentpublikationer og sagsakter fra Sydafrika: Pris efter aftale.	
II ved levering af tilsvarende publikation fra egne samlinger:	
a. Identifikation ..... 100,00	
b. Kopipris (3,25 kr. pr. side)	
<b>4. Engelsksprogede sammendrag, der ikke findes i egne samlinger, pr. sammendrag</b> ..... 50,00	
<b>5. Tidsskriftsartikler o.l., der ikke findes i egne samlinger</b>	
a. Pris for hjemtagning ..... 100,00	
b. Pris pr. artikel ..... 100,00	
<b>6. Aktindsigt i europæiske patenter og patentansøgninger</b>	
a. Ekspedition (inkl. EPO-gebyr) ..... 315,00	
b. Kopier	
- ved tilsendelse, pr. side ..... 3,25	
- ved afhentning, pr. side ..... 2,50	
- ved afhentning og kontant betaling, pr. side inkl. moms ..... 3,00	
7. Databaseudskrift vedr. en varemærkeretlighed ..... 50,00	
Ovennævnte priser tillægges moms, hvis andet ikke er angivet	
<b>8. Bekræftet kopi af en patent-, brugsmode-, mønster- eller varemærkeansøgning</b> ..... 300,00 Hertil skal lægges kopiprisen	
<b>9. Bekræftet udskrift af patent-, certifikat-, brugsmode-, topografi-, mønster- eller varemærkesagsregistret</b> ..... 300,00	
<b>10. Bekræftet udskrift af registret over kommunevåbener og -segl eller registret over skorstensmærker og kontorflag</b> .. 200,00	
<b>11. Udskrift af patent-, certifikat-, brugsmode-, topografi-, mønster- eller varemærkesagsregistret, registret over kommunevåbener og -segl eller registret over skorstensmærker og kontorflag</b> ..... 50,00	
Ovennævnte priser skal ikke tillægges moms	
<b>12. Priser for levering</b>	
a. Levering pr. telefax ..... 75,00	
b. Ekspreslevering pr. telefax ..... 275,00	
c. Ekspreslevering pr. post ..... 200,00	
Hertil lægges porto	
Ovennævnte priser tillægges moms	

## Kurser og foredrag

1. Kurser	kr.
Priser på åbne og virksomhedsinterne kurser fås ved direkte henvendelse til KursusCentret	
<b>2. Foredrag*</b>	
Første time ..... 2000,00	
Følgende timer, pr. time ..... 1500,00	
* Særpriser afhængig af deltagerantal og forberedelsestid	
Ovennævnte priser tillægges moms	





