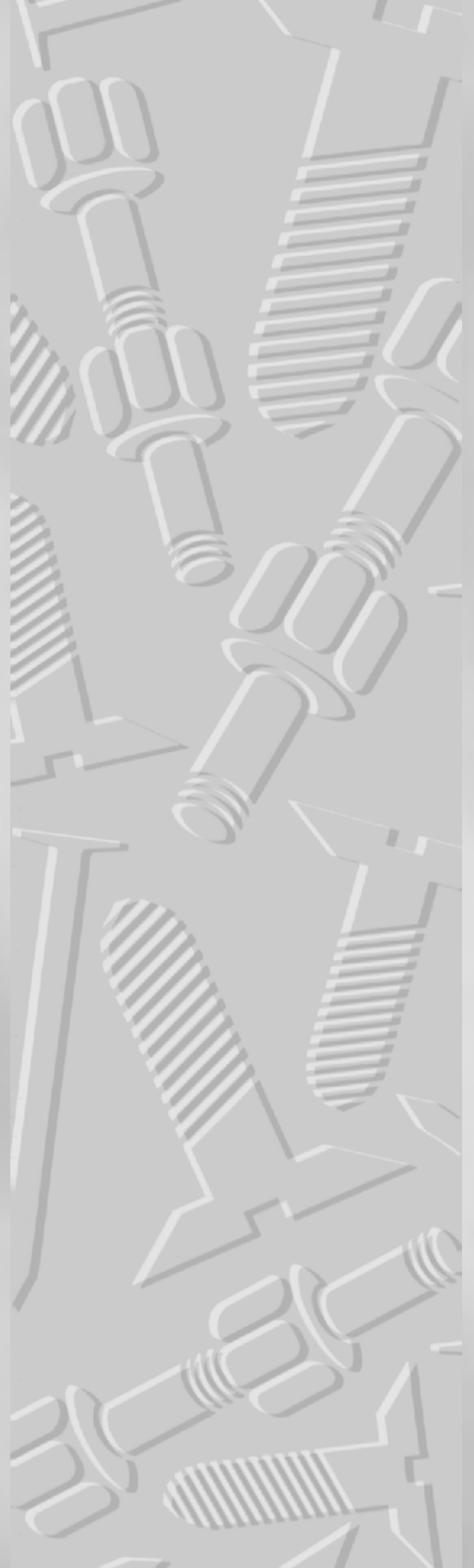


# Dansk Brugsmodel Tidende



## Anvendte publikationskoder

W	sammendrag af almindeligt tilgængelig brugsmødelansøgning
U1	almindeligt tilgængelig brugsmødelansøgning uden prøvning
U3	registreret brugsmødel uden prøvning
U4	registreret brugsmødel med prøvning
Y3	registreret brugsmødel uden prøvning - efter U1
Y4	registreret brugsmødel med prøvning - efter U1 eller U3
Y5	ændret registreret brugsmødel uden prøvning - efter U3
Y6	ændret registreret brugsmødel med prøvning - efter U3 eller U4
Z5	ændret registreret brugsmødel uden prøvning - efter U1 eller Y3
Z6	ændret registreret brugsmødel med prøvning - efter U1 eller Y3 eller U1 og Y4

## INDHOLD

Klasseregister .....	177
Almindeligt tilgængelige brugsmødelansøgninger(bilag) .....	179
Brugsmødelregistreringer i publiceringsnummerorden(bilag) .....	181
Registrerede brugsmødel, hvori der er anmodet om prøvning eller udslettelse, i publiceringsnummerorden .....	198
Fornyelse af registrerede brugsmødel, i publiceringsnummerorden .....	199
Registrerede brugsmødel, der er udsleltede, i publiceringsnummerorden .....	200
Registrerede brugsmødel, der er ophørte, i publiceringsnummerorden .....	201
Navneregister .....	202
Prisliste .....	204

Abonnementsprisen for årgangen er 600,- kr. Abonnement tegnes i Patentdirektoratet, Helgeshøj Allé 81, 2630 Tåstrup, tlf. 43 50 85 40 eller 43 50 85 35, Gironr. 4 02 05 53, hvor enkelte numre sælges for en pris af 40 kr.

Ansvarlig for redaktion: Niels Ravn  
Trykt hos Patentdirektoratet

ISSN 0907-4597

## Klasseregister

Liste over almindeligt tilgængelige brugsmodelansøgninger og brugsmodelregistreringer ordnet efter klasser

Forsiderne til ansøgningerne og brugsmodelskrifterne indeholdende bibliografiske oplysninger, sammendrag og tegning m.m. kan ses i de efterfølgende bilag, hvor de står i publiceringsnummerorden.

(51) Klasse	Publ.type	(10) Publ.nr.	(51) Primær klasse
A 01 B 1/00	U3	DK 1999 00419	B 25 G 1/10
A 01 F 29/06	U3	DK 2000 00075	A 01 F 29/06
A 01 K 1/00	U3	DK 2000 00075	A 01 F 29/06
A 01 K 1/02	U3	DK 2000 00066	A 01 K 1/02
A 01 K 5/00	U3	DK 2000 00074	A 01 K 5/00
A 01 K 73/04	U3	DK 2000 00076	A 01 K 73/04
A 47 B 9/00	U3	DK 1999 00449	A 47 B 9/00
A 47 B 9/16	U3	DK 1999 00449	A 47 B 9/00
A 47 B 13/02	U3	DK 1999 00449	A 47 B 9/00
A 47 B 27/06	U3	DK 1999 00393	A 47 B 27/14
A 47 B 27/14	U3	DK 1999 00393	A 47 B 27/14
A 47 B 81/00	U3	DK 2000 00019	G 06 F 1/16
B 25 G 1/10	U3	DK 1999 00419	B 25 G 1/10
B 41 J 29/08	U3	DK 2000 00019	G 06 F 1/16
B 65 B 67/12	U3	DK 2000 00003	B 65 B 67/12
B 65 B 67/12	U3	DK 2000 00034	B 65 B 67/12
B 65 D 23/00	U3	DK 2000 00010	B 65 D 23/00
B 65 D 85/36	U3	DK 2000 00073	B 65 D 85/36
B 65 D 85/72	U3	DK 2000 00073	B 65 D 85/36
B 65 F 1/06	U3	DK 2000 00003	B 65 B 67/12
B 65 F 1/06	U3	DK 2000 00034	B 65 B 67/12
E 02 D 5/04	U3	DK 2000 00040	E 02 D 27/30
E 02 D 27/30	U3	DK 2000 00040	E 02 D 27/30
E 04 D 13/02	W	DK 2000 00097	E 04 D 13/14
E 04 D 13/14	W	DK 2000 00097	E 04 D 13/14
F 04 C 27/00	U3	DK 2000 00074	A 01 K 5/00
F 16 B 12/10	U3	DK 1999 00357	F 16 B 12/10
F 21 V 37/00	U3	DK 1999 00450	F 21 V 37/00
G 04 G 5/00	U3	DK 1999 00444	G 04 G 5/00
G 06 F 1/16	U3	DK 2000 00019	G 06 F 1/16



**BRUGSMODELANSØGNINGER**

**I**

**PUBLICERINGSNUMMERORDEN**

(19) DANMARK

(10) DK 2000 00097 W



## (12) BRUGSMODELANSØGNING

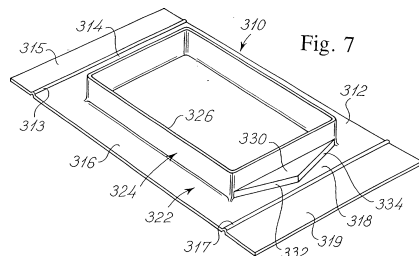
Patent- og  
Varemærkestyrelsen

Almindeligt tilgængelig

- (51) **Int.Cl. 7:** E 04 D 13/14 E 04 D 13/02  
 (21) **Ansøgningsnr.:** BA 2000 00097  
 (22) **Indleveringsdag:** 2000-03-14  
 (24) **Løbedag:** 1995-04-12  
 (41) **Alm. tilg. dato:** 2000-03-14  
 (45) **Publiceringsdato:** 2000-04-14
- (30) **Prioritetsoplysninger:**  
 1994-04-15 DK 439/94 1994-10-14 DK 1193/94
- (67) **Reg. er en forgrening fra europæisk pat. ans. nr.:**  
 95916593.7
- (71) **Brugsmodelesøger:**  
 Monarflex A/S, Marielundvej 41-43, 2730 Herlev, Danmark
- (72) **Frembringer:**  
 Peter Sølbeck, Egtoftevej 11, 2950 Vedbæk, Danmark
- (74) **Fuldmægtig:**  
 Budde, Schou & Ostenfeld A/S, Vester Søgade 10, 1601 København V, Danmark

- (54) **Benævnelse:**  
 Bygningselement

- (57) **Sammendrag:**  
 Et bygningselement (310) til tætning af et hul i en folie i et undertag i en tagkonstruktion, gennem hvilket hul der etableres adgang fra omgivelserne til inderrommet defineret under tagkonstruktionen, omfatter en randdel (322), som definerer en central åbning med en form og en omkreds i alt væsentligt svarende til formen og omkredsen af hullet, samt en kravedel (324), der er integreret forbundet med og strækker sig i hovedsagen vinkelret fra randdelen, og som periferisk omslutter åbningen. Randdelen (322) og kravedelen (324) er fremstillet af vejrmotstandsdygtige materialer, og randdelen (322) er indrettet til at blive anbragt i i hovedsagen koplanar relation i forhold til og i fladekontakt med folien af undertaget, så at den centrale åbning af randdelen (323) er i registrering med hullet i folien i undertaget, og så at kravedelen (324) strækker sig opefter fra randdelen (323). Randdelen (323) og kravedelen (324) er fortrinsvis integreret støbt af vejrmotstandsdygtigt plastmateriale, fx HDPE, LDPE, polyvinylchlorid, polypropylen eller lignende eller er alternativt fremstillet af korrosionsmodstandsdygtigt metal, såsom aluminium, eller kombinationer heraf.



BRUGSMODELREGISTRERINGER

I

PUBLICERINGSNUMMERORDEN

(19) DANMARK

(10) DK 1999 00357 U3



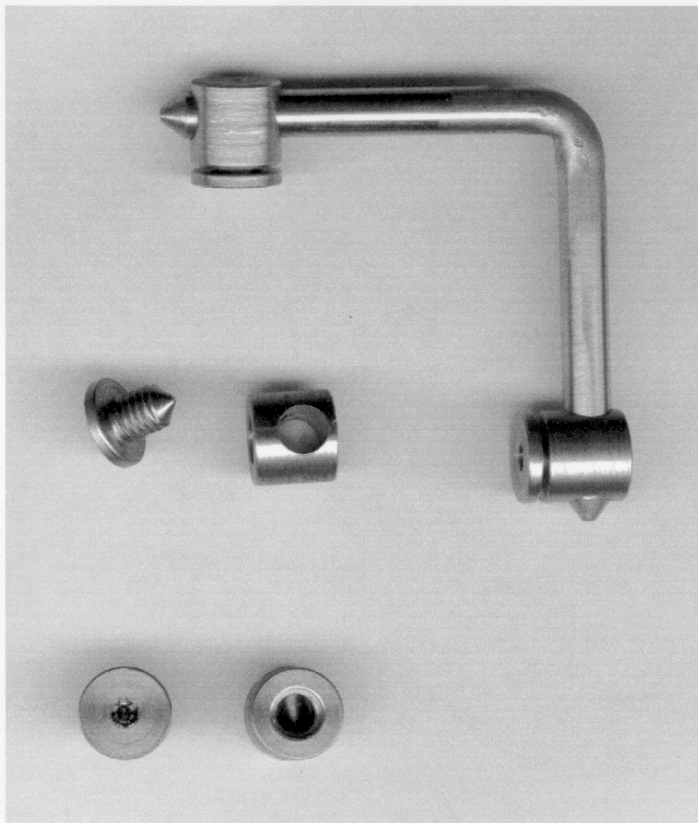
(12) BRUGSMODELSKRIFT

Patent- og  
Varemærkestyrelsen

- (51) **Int.Cl. 6:** F 16 B 12/10  
(21) **Ansøgningsnr.:** BA 1999 00357  
(22) **Indleveringsdag:** 1999-10-08  
(24) **Løbedag.:** 1999-10-08  
(41) **Alm. tilg. dato:** 2000-04-14  
(45) **Registreringsdato:** 2000-04-14  
(45) **Publiceringsdato:** 2000-04-14
- (73) **Brugsmodelindehaver:**  
Morten Røjel, Rytterskolevej 28, 6000 Kolding, Danmark
- (72) **Frembringer:**  
Morten Røjel, Rytterskolevej 28, 6000 Kolding, Danmark

- (54) **Benævnelse:**  
Møbelsamlebeslag

- (57) **Sammendrag:**  
Denne frembringelse angår et møbelsamlebeslag til brug ved samling af møbeldele eller lignende emner. Det nye ved frembringelsen udgøres af, at dækskruen skjuler tværbøsningen og at boltenden er spidset for lettere at fange bøsningen under samlearbejdet.

**Figur 5:****Bøsning, dækskrue og vinkelbolt med tværbøsninger og dækskruer.**

(19) DANMARK

(10) DK 1999 00393 U3



(12) BRUGSMODELSKRIFT

Patent- og  
Varemærkestyrelsen

- (51) **Int.Cl. 6:** A 47 B 27/14 A 47 B 27/06  
 (21) **Ansøgningsnr.:** BA 1999 00393  
 (22) **Indleveringsdag:** 1999-11-04  
 (24) **Løbedag.:** 1998-10-12  
 (41) **Alm. tilg. dato:** 2000-01-12  
 (45) **Registreringsdato:** 2000-04-14  
 (45) **Publiceringsdato:** 2000-04-14
- (67) **Reg. er en forgrening fra DK pat. ans. nr:**  
 PA 1998 01294
- (73) **Brugsmodelindehaver:**  
 Jøni Foodline A/S, Fiskeløkken 2-6, 5330 Munkebo, Danmark
- (72) **Frembringer:**  
 Mogens Jørgensen, Am Klueshof 12, D-24955 Harrislee, Tyskland
- (74) **Fuldmægtig:**  
 Larsen & Birkeholm A/S, Skandinavisk Patentbureau, Banegårdspladsen 1, 1570 København V, Danmark

- (54) **Benævnelse:**  
 Kipbar gryde

- (57) **Sammendrag:**  
 Denne frembringelse angår en kipbar gryde fortrinsvis til professionelt brug og af den type, der ved hjælp af en kraftkilde kan drejes over en vandret akse i forhold til et stativ eller understøtning, hvilken akse forløber gennem et antal bærepunkter, hvor bærepunkterne (4) fortrinsvis er beliggende i grydens øvre del og i plan med understøtningens (2) forreste del og at den del af gryden, der er beliggende mellem grydens øverste kant og bærepunkterne (4) ved kipning udgør en form for hældetud. Endvidere er understøtningen (2), ved hjælp af kendte midler, gjort højdeindstillelig og på forsiden af understøtningen (2) er anbragt en aftagelig eller sammenklappelig understøttende ramme (7) for fastholdelse af en eller flere beholdere under hel eller delvis tømning af grydens indhold over i nævnte beholder(e) og der er anbragt midler til afvejning af grydens indhold.

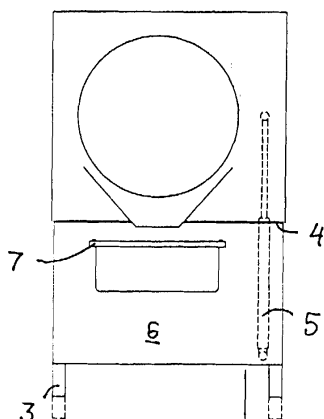


Fig. 5

(19) DANMARK

(10) DK 1999 00419 U3



(12) BRUGSMODELSKRIFT

Patent- og  
Varemærkestyrelsen

(51) **Int.Cl. 7:** B 25 G 1/10 A 01 B 1/00  
 (21) **Ansøgningsnr.:** BA 1999 00419  
 (22) **Indleveringsdag:** 1999-11-24  
 (24) **Løbedag.:** 1999-11-24  
 (41) **Alm. tilg. dato:** 2000-04-14  
 (45) **Registreringsdato:** 2000-04-14  
 (45) **Publiceringsdato:** 2000-04-14

(73) **Brugsmodelindehaver:**  
 Erik Bock, Valmuevej 6, 4340 Tølløse, Danmark

(72) **Frembringer:**  
 Erik Bock, Valmuevej 6, 4340 Tølløse, Danmark

(54) **Benævnelse:**  
 Kuglehåndtag for håndredskaber

(57) **Sammendrag:**  
 Kuglehåndtag til bl.a. haveredskaber.

Kendte håndtag på skovle og spader mm. medfører at brugerens arm vrides under brugen. Dette kan give smertelige skader. Det her nævnte håndtag tillader hånden at skifte stilling på håndtaget glidende, hvorved de "skæve" belastninger af armenes led elimineres.



**Fig.1**

(19) DANMARK

(10) DK 1999 00444 U3



(12) BRUGSMODELSKRIFT

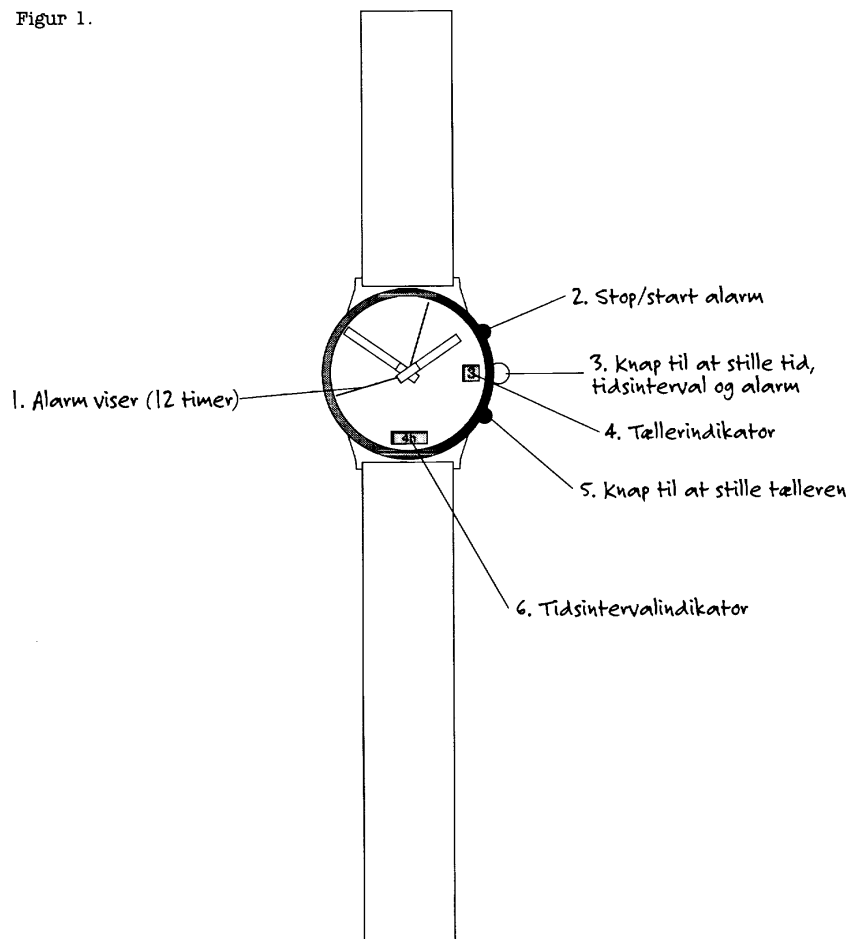
Patent- og  
Varemærkestyrelsen

- (51) **Int.Cl. 7:** G 04 G 5/00  
 (21) **Ansøgningsnr.:** BA 1999 00444  
 (22) **Indleveringsdag:** 1999-12-15  
 (24) **Løbedag.:** 1999-12-15  
 (41) **Alm. tilg. dato:** 2000-04-14  
 (45) **Registreringsdato:** 2000-04-14  
 (45) **Publiceringsdato:** 2000-04-14
- (73) **Brugsmodeledehaver:**  
 Jørgen Henrik Tuxen, Purrekovvej 49, 5874 Hesselager, Danmark
- (72) **Frembringer:**  
 Jørgen Henrik Tuxen, Purrekovvej 49, 5874 Hesselager, Danmark

- (54) **Benævnelse:**  
 Digitalt/analogt armbånds-ur med visere som små filtercigaretter til at "time" sit cigaretforbrug og til nedsættelse af samme, og som samtidigt bruges som almindeligt ur.

- (57) **Sammendrag:**  
 Denne frembringelse angår et justerbart digitalt/analogt ur, til brug for at sætte sit cigaretforbrug væsentlig ned eller helt kvitte, det over en periode. Dette gøres ved hjælp af en stop/start tæller og tidsintervalindikator. Uden at det skal virke for medicinsk, men "smart" klogt at bruge.

Figur 1.



(19) DANMARK

(10) DK 1999 00449 U3



(12) BRUGSMODELSKRIFT

Patent- og  
Varemærkestyrelsen

(51) **Int.Cl. 7:** A 47 B 9/00 A 47 B 9/16 A 47 B 13/02  
 (21) **Ansøgningsnr.:** BA 1999 00449  
 (22) **Indleveringsdag:** 1999-12-17  
 (24) **Løbedag.:** 1999-12-17  
 (41) **Alm. tilg. dato:** 2000-04-14  
 (45) **Registreringsdato:** 2000-04-14  
 (45) **Publiceringsdato:** 2000-04-14

(73) **Brugsmodelindehaver:**  
Henrik Lehm, Christiansgade 36, 9000 Ålborg, Danmark

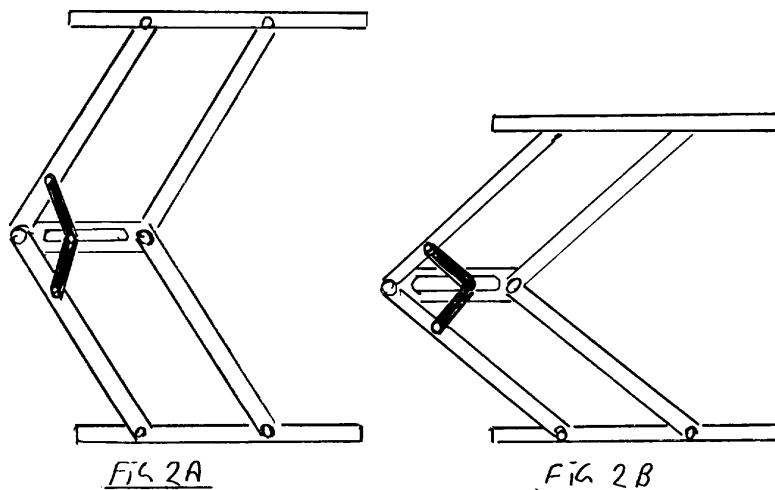
(72) **Frembringer:**  
Henrik Lehm, Christiansgade 36, 9000 Ålborg, Danmark

(54) **Benævnelse:**  
Højderegulerbart understel til PC borde og handicaphjælpemidler

(57) **Sammendrag:**

Denne frembringelse angår et højdejusterbart understel til brug i forbindelse med PC-/arbejdsborde samt handicaphjælpemidler. Det nye ved frembringelsen er, at understellet som består af to sæt parallelle svingarme indbyrdes forbundet med to styrearme hvis samlingsled bevæger sig i forhold til et midterled, kan hæves og sænkes langs en lodret akse uden vandret udsving.

FIGUR 2



(19) DANMARK

(10) DK 1999 00450 U3



(12) BRUGSMODELSKRIFT

Patent- og  
Varemærkestyrelsen

(51) **Int.Cl. 7:** F 21 V 37/00  
 (21) **Ansøgningsnr.:** BA 1999 00450  
 (22) **Indleveringsdag:** 1999-12-20  
 (24) **Løbedag.:** 1999-12-20  
 (41) **Alm. tilg. dato:** 2000-04-14  
 (45) **Registreringsdato:** 2000-04-14  
 (45) **Publiceringsdato:** 2000-04-14

(73) **Brugsmodelindehaver:**  
 Kaj Christiansen, Doktorparken 51, 9230 Svenstrup Jylland, Danmark

(72) **Frembringer:**  
 Kaj Christiansen, Doktorparken 51, 9230 Svenstrup Jylland, Danmark

(54) **Benævnelse:**  
 Olielys/olielampe

(57) **Sammendrag:**  
 Frembringelsen vedrører olielys og olielamper som har den ulempe, at vægens øverste del forkuller eller brænder væk når der ikke er mere olie tilbage i beholderen.  
 Ifølge frembringelsen slukker flammen automatisk når der ikke er mere olie tilbage i beholderen.  
 Frembringelsen muliggør endvidere, at flammens højde kan justeres ved at dreje topdækslet.

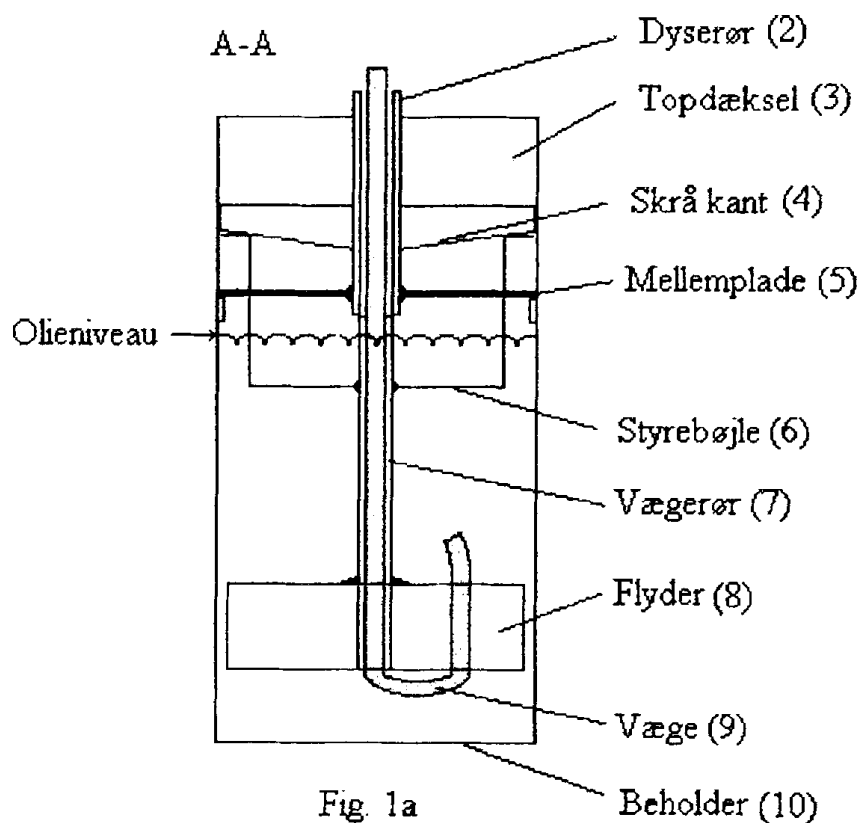


Fig. 1a

Ses under drift

(19) DANMARK

(10) DK 2000 00003 U3



(12) BRUGSMODELSKRIFT

Patent- og  
Varemærkestyrelsen

(51) **Int.Cl. 7:** B 65 B 67/12 B 65 F 1/06  
 (21) **Ansøgningsnr.:** BA 2000 00003  
 (22) **Indleveringsdag:** 2000-01-06  
 (24) **Løbedag.:** 2000-01-06  
 (41) **Alm. tilg. dato:** 2000-04-14  
 (45) **Registreringsdato:** 2000-04-14  
 (45) **Publiceringsdato:** 2000-04-14

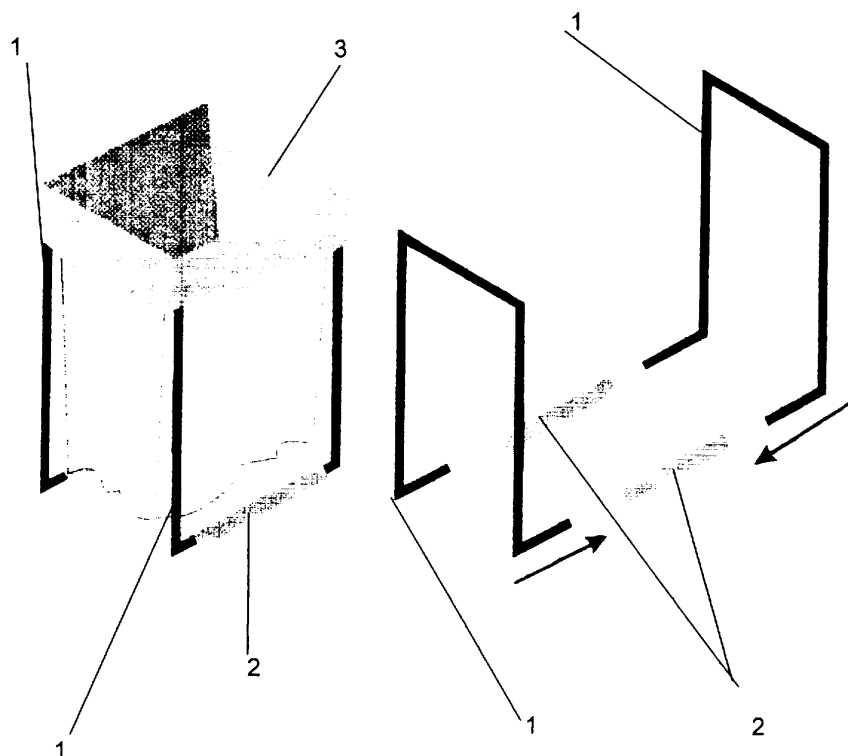
(73) **Brugsmodelindehaver:**  
 Toria Aps, Hortensiavej 11, 8400 Ebeltoft, Danmark

(72) **Frembringer:**  
 Børge Christensen, Hortensiavej 11, 8400 Ebeltoft, Danmark

(54) **Benævnelse:**  
 Adskillelig affaldsposeholder med minimalt materialeforbrug

(57) **Sammendrag:**  
 Frembringelsen angår en adskillelig affaldsposeholder med et minimalt materialeforbrug og bestående af 2 profiler bukket i u-form og hvis frie ender er ombukket og kan monteres i to rør hvorved der dannes en poseholder der er istand til at holde en pose oprejst og fjedrende udspilet.

Tegning af adskillelig affaldsposeholder



(19) DANMARK

(10) DK 2000 00010 U3

(12) **BRUGSMODELSKRIFT**Patent- og  
Varemærkestyrelsen

(51) **Int.Cl. 7:** B 65 D 23/00  
(21) **Ansøgningsnr.:** BA 2000 00010  
(22) **Indleveringsdag:** 2000-01-12  
(24) **Løbedag:** 2000-01-12  
(41) **Alm. tilg. dato:** 2000-04-14  
(45) **Registreringsdato:** 2000-04-14  
(45) **Publiceringsdato:** 2000-04-14

(73) **Brugsmodelindehaver:**  
Aage Hansen, Bistrupvej 149, 3460 Birkerød, Danmark

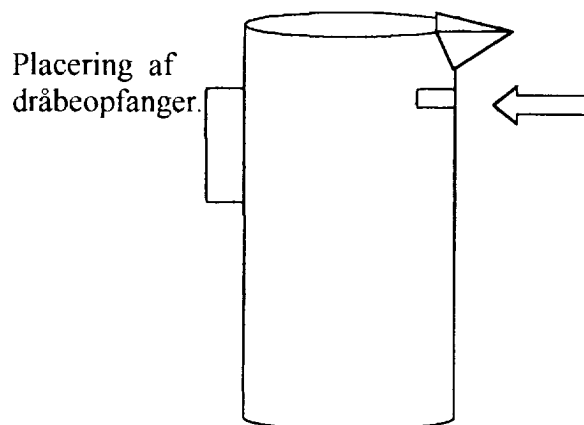
(72) **Frembringer:**  
Aage Hansen, Bistrupvej 149, 3460 Birkerød, Danmark

(54) **Benævnelse:**  
Dråbeopfanger

(57) **Sammendrag:**  
Denne frembringelse angår en dråbefanger der har til formål, at opfange dråber ved opsækning fra kander og lign. det nye er at den er fleksibel og selvkøbende, let at udskifte og billig i brug. Man undgår pletter på duge og underlag, samt væskestriber på kander og lign.

**DRÅBEOPFANGER**

Figur 1.



(19) DANMARK

(10) DK 2000 00019 U3



(12) BRUGSMODELSKRIFT

Patent- og  
Varemærkestyrelsen

(51) **Int.Cl. 7:** G 06 F 1/16 A 47 B 81/00 B 41 J 29/08  
 (21) **Ansøgningsnr.:** BA 2000 00019  
 (22) **Indleveringsdag:** 2000-01-14  
 (24) **Løbedag.:** 2000-01-14  
 (41) **Alm. tilg. dato:** 2000-04-14  
 (45) **Registreringsdato:** 2000-04-14  
 (45) **Publiceringsdato:** 2000-04-14

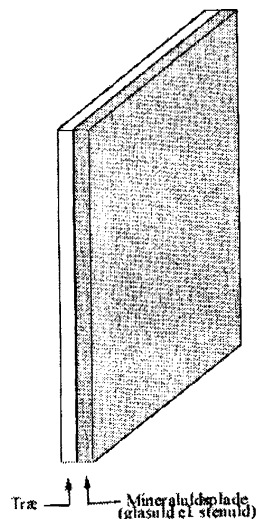
(73) **Brugsmodelindehaver:**  
Bjarne Lars Jensen, Brolæggerstræde 12, 4300 Holbæk, Danmark

(72) **Frembringer:**  
Bjarne Lars Jensen, Brolæggerstræde 12, 4300 Holbæk, Danmark

(54) **Benævnelse:**  
Skab til PC

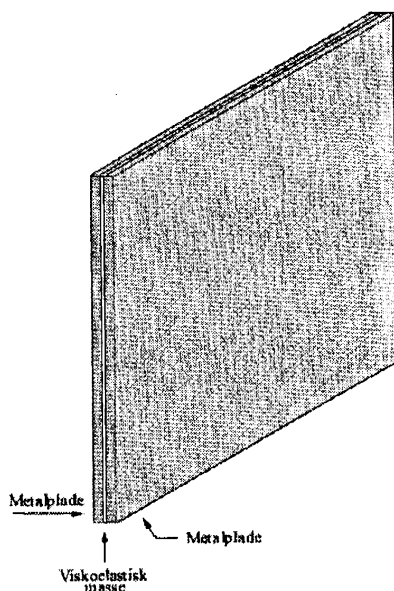
(57) **Sammendrag:**

Frembringelsen vedrører opbygningen af et dataskab med støjdæmpende og brandhæmmende effekt af en PC. Dataskabet er nyt ved opbygningen i sandwichplader. Pladerne vil afhængig af modeltypen bestå af enten (1) træ og glasuld, (2) træ og stenuld eller (3) metal og viskoelastisk masse. Dataskabet vil adskille sig betydeligt fra kendte dataskabe, da brandsikkerheden er optimal. Brandsikkerheden skyldes sandwichpladernes side, som vender indad i skabet, vil bestå af metal eller mineraluld. Ingen af de to nævnte materialer er brandbare. Udover at brandsikkerheden er optimal vil en støjdæmpning af PC'en på 90-100% kunne opnås med sandwichpladerne.



FIGUR 1

FIGUR 2



(19) DANMARK

(10) DK 2000 00034 U3



(12) BRUGSMODELSKRIFT

Patent- og  
Varemærkestyrelsen

(51) **Int.Cl. 7:** B 65 B 67/12 B 65 F 1/06  
(21) **Ansøgningsnr.:** BA 2000 00034  
(22) **Indleveringsdag:** 2000-01-27  
(24) **Løbedag.:** 2000-01-27  
(41) **Alm. tilg. dato:** 2000-04-14  
(45) **Registreringsdato:** 2000-04-14  
(45) **Publiceringsdato:** 2000-04-14

(73) **Brugsmodeleindehaver:**  
Christian Meiniche, Rolighedsvej 41, 5900 Rudkøbing, Danmark  
Christian C. Jørgensen, Tjørnevej 14, 5700 Svendborg, Danmark  
Hans Christian Nielsen, Solbærvænget 23, 5700 Svendborg, Danmark

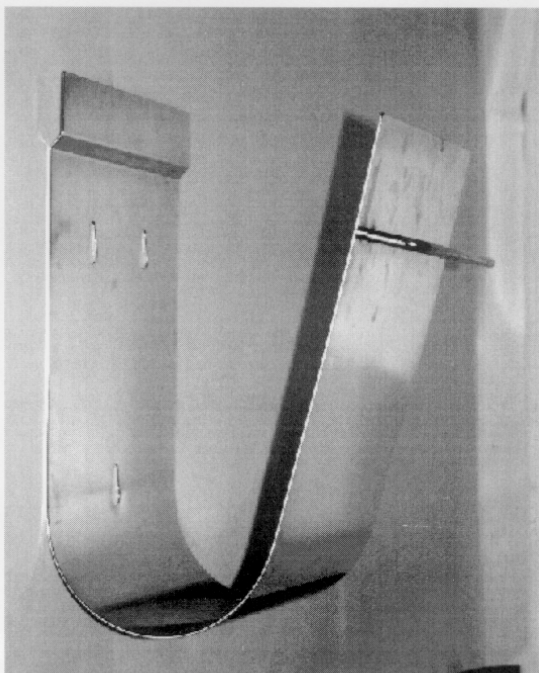
(72) **Frembringer:**  
Christian Meiniche, Rolighedsvej 41, 5900 Rudkøbing, Danmark  
Christian C. Jørgensen, Tjørnevej 14, 5700 Svendborg, Danmark  
Hans Christian Nielsen, Solbærvænget 23, 5700 Svendborg, Danmark

(74) **Fuldmægtig:**  
Produktudviklingscentret, Abildvej 1 A, 5700 Svendborg, Danmark

(54) **Benævnelse:**  
En skraldespand - enkelt/dobbelt

(57) **Sammendrag:**  
Frembringelsen vedrører et stativ f.eks. udført i blankpoleret rustfrit stål, der ophængt f.eks. under en køkkenvask og med påsat affaldspose/poser – i tillæg til den almindelige anvendelse som skraldespand, kan fungere som holder for karklude, opvaskebørster og lignende.

Skraldespand -enkel



(19) DANMARK

(10) DK 2000 00040 U3



(12) BRUGSMODELSKRIFT

Patent- og  
Varemærkestyrelsen

(51) **Int.Cl. 7:** E 02 D 27/30 E 02 D 5/04  
 (21) **Ansøgningsnr.:** BA 2000 00040  
 (22) **Indleveringsdag:** 2000-01-31  
 (24) **Løbedag.:** 2000-01-31  
 (41) **Alm. tilg. dato:** 2000-04-14  
 (45) **Registreringsdato:** 2000-04-14  
 (45) **Publiceringsdato:** 2000-04-14

(73) **Brugsmodelindehaver:**  
 Thisted ApS, Virringvej 69, 8660 Skanderborg, Danmark  
 Næringsutvikling Sør A/S, Fjeldskår, 4510 Lindesnes, Norge

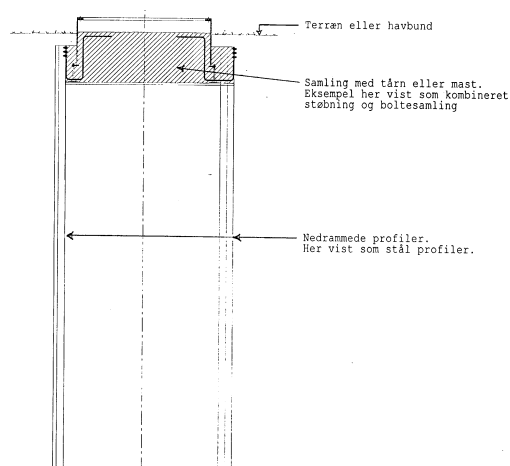
(72) **Frembringere:**  
 Peter Thisted, Virringvej 69, 8660 Skanderborg, Danmark  
 Tor Helge Kjellby, Hisåsveien 5, 4500 Mandal, Norge

(54) **Benævnelse:**  
 Indspændt jordfundament af rammede, sammensatte profiler

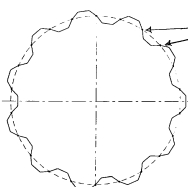
(57) **Sammendrag:**  
 Fundamentet skal anvendes til fundering af fritstående konstruktioner som rørtårne og gittermaster for vindmøller, bølgepumper og lignende, der skal indspændes i jordbund på landjord eller i havbund.

Det nye ved fundamentet er opdelingen af et rørformet indspændt fundament i delstykker, der sammensættes i lodret samling under nedramningen for herefter at danne en enkelt stabil pæl.

Belastningen på fundamentet kan herefter overføres via samlingen med tårn eller mast i toppen af fundamentet.



LODRET SNIT



PLANSNIT - NEDRAMMEDE PROFILER

Plansnit viser eksempel på lodrette samlinger imellem profiler. Alle profiler danner tilsammen et lukket rørformet tværsnit.

FIGUR 1  
 INDSPÆNDT JORDFUNDAMENT PÅ  
 RAMMEDE PROFILER

(19) DANMARK

(10) DK 2000 00066 U3



(12) BRUGSMODELSKRIFT

Patent- og  
Varemærkestyrelsen

- (51) **Int.Cl. 7:** A 01 K 1/02  
 (21) **Ansøgningsnr.:** BA 2000 00066  
 (22) **Indleveringsdag:** 2000-02-17  
 (24) **Løbedag:** 2000-02-17  
 (41) **Alm. tilg. dato:** 2000-04-14  
 (45) **Registreringsdato:** 2000-04-14  
 (45) **Publiceringsdato:** 2000-04-14
- (73) **Brugsmodeleindehaver:**  
 Steen Andersen, Mariagervej 508, Hvidsten, 8981 Spentrup, Danmark
- (72) **Frembringer:**  
 Steen Andersen, Mariagervej 508, Hvidsten, 8981 Spentrup, Danmark
- (74) **Fuldmægtig:**  
 PATRADE A/S, Åboulevarden 21, 8000 Århus C, Danmark

- (54) **Benævnelse:**  
 Transportindretning til brug ved transport af dyr, navnlig hunde, i biler

- (57) **Sammendrag:**  
 Der beskrives en transportindretning (2) til brug ved transport af dyr, navnlig hunde, i biler og udformet som et bur (4) med netagtige vægge (8), en bundplade (14) og en låge, hvilket bur (4) er indrettet til at fastgøres i bilen, fortrinsvis i bagenden af en caravan, og omfatter et bærestativ (6), der er opbygget af rør, og at nævnte netagtige vægge (8) består af metalplade (10), hvori der er udformet overvejende kvadratiske udskæringer (12). Burets bærestativ (6) består af en forreste rørbøjle (22) med let opad skrånende sider (24) og overvejende vandret overside (26), hvilken rørbøjle (22) er fastgjort til bundpladen (14), og en bageste rørbøjle (28), hvis sider (30) først forløber overvejende lodret og derefter forløber skråt opad hen imod en overvejende vandret overside (32), der i afstand fra førstnævnte overside (26) forløber parallelt med denne og er forbundet med denne ved hjælp af et centralt rørstykke (34). Ved hjælp af enkle foranstaltninger opnås herved en transportindretning med en konstruktionsmæssig opbygning, der tydeligt adskiller sig fra kendte hundetransportbure til biler, og som giver transportindretningen en god mekaniske stabilitet samt et mere eksklusivt præg.

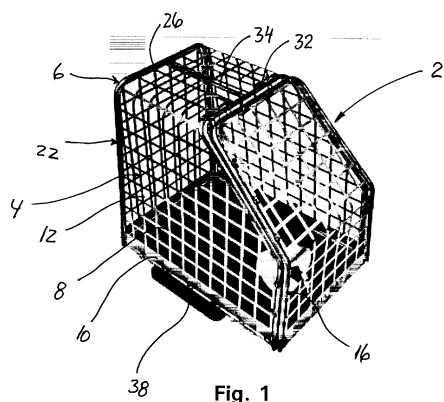


Fig. 1

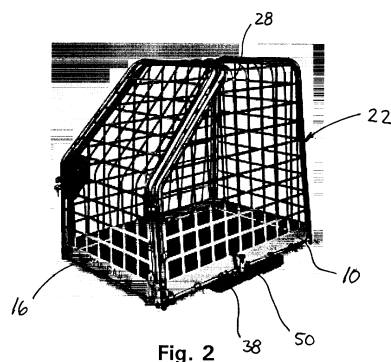


Fig. 2

(19) DANMARK

(10) DK 2000 00073 U3



(12) BRUGSMODELSKRIFT

Patent- og  
Varemærkestyrelsen

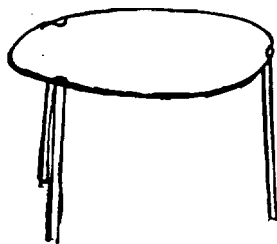
(51) **Int.Cl. 7:** B 65 D 85/36 B 65 D 85/72  
(21) **Ansøgningsnr.:** BA 2000 00073  
(22) **Indleveringsdag:** 2000-02-24  
(24) **Løbedag.:** 2000-02-24  
(41) **Alm. tilg. dato:** 2000-04-14  
(45) **Registreringsdato:** 2000-04-14  
(45) **Publiceringsdato:** 2000-04-14

(73) **Brugsmodelindehaver:**  
Palle Lören, Kildebakken 21, , 4700 Næstved, Danmark  
Peter Rudbæk, Lille Dalbyvej 23, 4140 Borup, Danmark

(72) **Frembringere:**  
Palle Lören, Kildebakken 21, , 4700 Næstved, Danmark  
Peter Rudbæk, Lille Dalbyvej 23, 4140 Borup, Danmark

(54) **Benævnelse:**  
Lågstabilisator til pizzabakker

(57) **Sammendrag:**  
**Lågstabilisator til pizzabakker.**  
Stabilisatoren udføres i plastik og med udformning som vist på skitse.  
Lågstabilisatoren, der består af en topplade med ben, monteres i pizzaen ved at benene stikkes ned gennem selve pizzaen og benhøjden gør at toppladen understøtter pizzabakkens låg så det ikke kan bøje ned og røre pizzaens overflade.



Perspektiv

(19) DANMARK

(10) DK 2000 00074 U3



(12) BRUGSMODELSKRIFT

Patent- og  
Varemærkestyrelsen

(51) **Int.Cl. 7:** A 01 K 5/00 F 04 C 27/00  
 (21) **Ansøgningsnr.:** BA 2000 00074  
 (22) **Indleveringsdag:** 2000-02-24  
 (24) **Løbedag:** 2000-02-24  
 (41) **Alm. tilg. dato:** 2000-04-14  
 (45) **Registreringsdato:** 2000-04-14  
 (45) **Publiceringsdato:** 2000-04-14

(73) **Brugsmodelindehaver:**  
 Mads Kristensen, Sevelvej 84, 7830 Vinderup, Danmark  
 Klaus Kristensen, Sevelvej 84, 7830 Vinderup, Danmark

(72) **Frembringer:**  
 Mads Kristensen, Sevelvej 84, 7830 Vinderup, Danmark  
 Klaus Kristensen, Sevelvej 84, 7830 Vinderup, Danmark

(74) **Fuldmægtig:**  
 Ole Olsson, Kardybvej 19, Tastum, 7850 Stoholm Jylland, Danmark

(54) **Benævnelse:**  
 Lejetætning til en tandhjulspumpe, især en foderpumpe til doceret udpumpning af minkfoder.

(57) **Sammendrag:**  
Lejetætning til en tandhjulspumpe, især en foderpumpe til doceret udpumpning af minkfoder.

Denne frembringelse angår en lejetætning til en tandhjulspumpe eller lignende displacementspumpe af den type, som benyttes til doceret udpumpning af viskos fodermasse, eksempelvis minkfoder. En doseringspumpe af denne art er sædvanligvis opbygget som en traditionel tandhjulspumpe, dvs med to roterende pumpetandhjul, som er i indgreb med hinanden og som befinder sig indlejret i et lukket pumpekammer. Pumpetandhjulene er monteret på to parallelle aksler, som er lejret i kugle- eller rullelejer indbygget i pumpehuset. Mellem pumpekammeret og aksellejerne er indsat rotations-akseltætninger, som har til formål at hindre pumpemediet i at trænge ud i lejerne.

Frembringelsen er ejendommelig ved, at pumpens akseltætninger hver for sig udgøres af et tætningsringsæt bestående af en akslen omsluttende støttering forsynet med en ringformet, indvendig not, hvori der er indlejret en speciel turnring (rotationstætningsring) og en denne omsluttende og radiært indad mod akslen trykpåvirkende O-ring, som er anbragt i spænd mellem turnringen og bunden i de nævnte ringformede not.

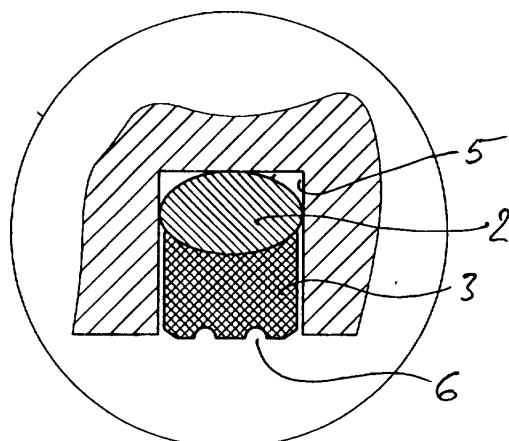


Fig. 2

(19) DANMARK

(10) DK 2000 00075 U3



(12) BRUGSMODELSKRIFT

Patent- og  
Varemærkestyrelsen

(51) **Int.Cl. 7:** A 01 F 29/06 A 01 K 1/00  
 (21) **Ansøgningsnr.:** BA 2000 00075  
 (22) **Indleveringsdag:** 2000-02-24  
 (24) **Løbedag.:** 2000-02-24  
 (41) **Alm. tilg. dato:** 2000-04-14  
 (45) **Registreringsdato:** 2000-04-14  
 (45) **Publiceringsdato:** 2000-04-14

(73) **Brugsmodelindehaver:**  
 Klaus Kristensen, Sevelvej 84, 7830 Vinderup, Danmark  
 Mads Kristensen, Sevelvej 84, 7830 Vinderup, Danmark

(72) **Frembringere:**  
 Klaus Kristensen, Sevelvej 84, 7830 Vinderup, Danmark  
 Mads Kristensen, Sevelvej 84, 7830 Vinderup, Danmark

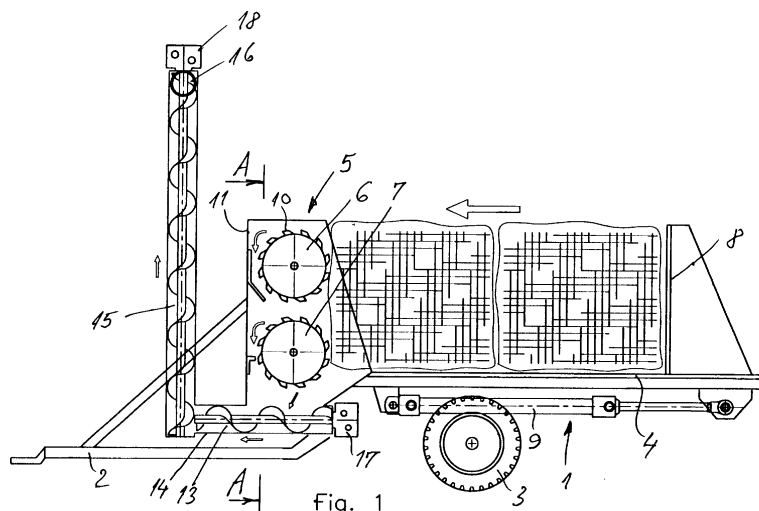
(74) **Fuldmægtig:**  
 Ole Olsson, Kardbyvej 19, Tastum, 7850 Stoholm Jylland, Danmark

(54) **Benævnelse:**  
 Maskine til oprivning af halmballer og udlægning af løs halm, især til anvendelse i forbindelse med minkavl.

(57) **Sammendrag:**  
Maskine til oprivning af halmballer og udlægning af løs halm, især til anvendelse i forbindelse med minkavl

Frembringelsen angår en maskine til oprivning af halmballer og udlægning af løs halm, især til anvendelse i minkstalde, hvor minkburene dagligt forsynes med halm, som udlægges i løs form ovenpå burene. Maskinen er af den type, som er beregnet til bugsering efter en traktor (minitraktor) med hydraulisk eller mekanisk kraftoverføring til maskinens opriverhjul og halmfremføringsorganer. Maskinens transportmekanisme for den opkradsede, løse halm udgøres af et system af snegletransportører, hvor en første vandret snegletransportør fører halmen fra et nederste opriverhjul frem til en lodret snegletransportør, som afleverer halmen i passende højde over burene via et højtsiddende udkast.

Frembringelsen er ejendommelig ved, at bundpladen i det hus, hvori det nederste opriverhjul er indbygget, udgøres af perforeret plade. Endvidere ved, at også den nederste halvdel af det faste rør, som udgør den faste transportdel af den vandrette snegletransportør, er fremstillet af perforeret plade. Man opnår herved en gavnlig fraseparering af støvpartikler fra den løse halm.



(19) DANMARK

(10) DK 2000 00076 U3



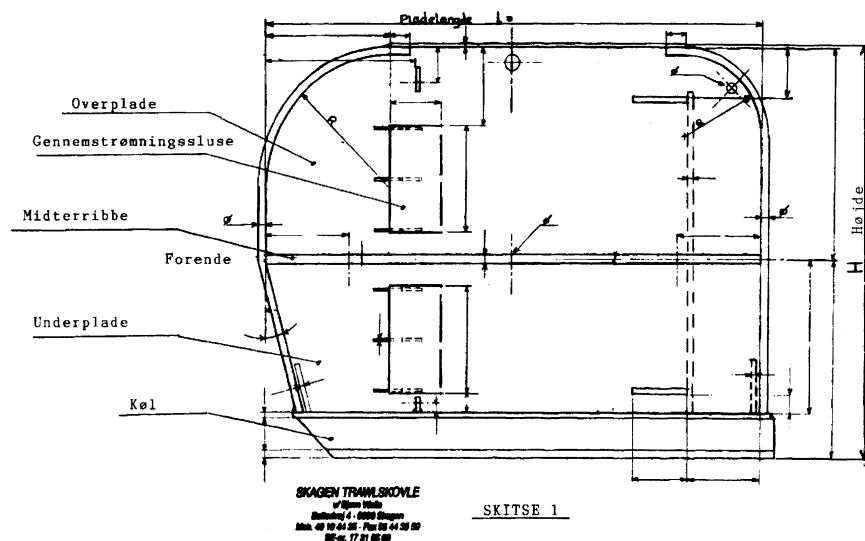
## (12) BRUGSMODELSKRIFT

Patent- og  
Varemærkestyrelsen

- (51) **Int.Cl. 7:** A 01 K 73/04  
 (21) **Ansøgningsnr.:** BA 2000 00076  
 (22) **Indleveringsdag:** 2000-02-29  
 (24) **Løbedag:** 2000-02-29  
 (41) **Alm. tilg. dato:** 2000-04-14  
 (45) **Registreringsdato:** 2000-04-14  
 (45) **Publiceringsdato:** 2000-04-14
- (73) **Brugsmodelindehaver:**  
Bjørn Welle, Batterivej 4, 9990 Skagen, Danmark
- (72) **Frembringer:**  
Bjørn Welle, Batterivej 4, 9990 Skagen, Danmark

- (54) **Benævnelse:**  
Trawlskovl

- (57) **Sammendrag:**  
 Krum, vertikalt vinkelformet trawlskovl, med kraftigt afrundet forkant, som udvikler store sidekræfter til udspiling af fiskeredskaber. Virkende på havbunden eller oppe i vandet. Ved hjælp af forholdsvis meget krumning og relativ stor højde i forhold til længden, samt særlige gennemstrømningssluser opnås meget store sidekræfter (spilekræfter) set i forhold til det anvendte areal. Derudover har skovlene en rolig og stabil gang henover havbunden.  
 Ved at afrunde forenden på skovlen kraftigt, opnås den fordel at risikoen for at den beskadiger fartøjet er minimal.



---

**Liste over registrerede brugsmodeller, hvori der er anmodet om prøvning eller udslettelse. Listen er i publiceringsnummerorden. Afgørelserne vil blive publiceret, når de foreligger.**

---

**Anmodning om udslettelse**

- (51) **Int.Cl.<sup>6</sup>:** E 03 F 5/02 E 02 D 29/12  
(10) **Publicerings nr:** DK 1997 00262 U3  
(21) **Ansøgningsnr:** BA 1997 00262  
(22) **Indleveringsdag:** 1997-06-30  
(45) **Registreringsdato:** 1997-07-25
- (73) **Indehaver:**  
L. Bøtkers Tømmerhandel A/S, Kvaglundvej 81, 6705 Esbjerg Ø, Danmark

**Anmodning fremsat af:**

Tage Skönvall AB, , Fristad, Sverige

- (54) **Benævnelse:**  
Topring til kloakbrønd

---

**Anmodning om prøvning**

- (51) **Int.Cl.<sup>6</sup>:** A 47 G 1/06 G 09 F 15/00  
(10) **Publicerings nr:** DK 1999 00301 U3  
(21) **Ansøgningsnr:** BA 1999 00301  
(22) **Indleveringsdag:** 1999-08-18  
(45) **Registreringsdato:** 1999-10-08

- (73) **Indehaver:**  
MegaCom A/S, Orient Plads 1, , 2100 København Ø, Danmark

**Anmodning fremsat af:**

MegaCom A/S, Orient Plads 1, , 2100 København Ø, Danmark

- (54) **Benævnelse:**  
Cliprammesystem
-

## Fornyelse af brugsmodeller

Fornyelse af registreringer foretaget i medfør af lov nr.  
130 af 26. februar 1992.

<b>(10) Publ.nr.</b>	<b>Gyldig til</b>	<b>(10) Publ.nr.</b>	<b>Gyldig til</b>
DK 1993 00243	2003-05-17		
DK 1994 00108	2004-03-02		
DK 1994 00123	2004-03-11		
DK 1994 00128	2004-03-11		
DK 1994 00129	2004-03-11		
DK 1994 00134	2004-03-15		
DK 1994 00143	2004-03-18		
DK 1994 00150	2004-03-22		
DK 1994 00178	2004-04-15		
DK 1995 00284	2001-07-28		
DK 1996 00068	2002-02-26		
DK 1996 00125	2002-04-11		
DK 1996 00151	2002-05-06		
DK 1996 00155	2002-05-07		
DK 1996 00280	2002-08-27		
DK 1996 00314	2002-09-18		
DK 1996 00320	2002-06-21		
DK 1997 00027	2003-01-23		
DK 1997 00043	2003-04-17		
DK 1997 00054	2003-04-11		
DK 1997 00112	2003-03-07		
DK 1997 00122	2003-03-13		
DK 1997 00124	2003-03-14		
DK 1997 00126	2003-03-17		
DK 1997 00128	2003-03-17		
DK 1997 00136	2003-03-21		
DK 1997 00137	2003-03-24		
DK 1997 00143	2003-04-01		
DK 1997 00150	2003-04-07		
DK 1997 00156	2003-04-14		
DK 1997 00174	2003-04-24		
DK 1998 00021	2002-05-15		
DK 1998 00354	2003-03-26		

**Liste over registrerede brugsmodeller, der er udslettede.  
Listen er i publiceringsnummerorden.**

---

- (51) **Int.Cl.<sup>6</sup>:** B 63 H 9/10  
(10) **Publicerings nr:** DK 1997 00480  
(21) **Ansøgningsnr:** BA 1997 00480  
(22) **Indleveringsdag:** 1997-12-18  
(45) **Registreringsdato:** 1998-02-27
- (73) **Indehaver:**  
Mogens Pedersen, Egå Havvej 25 A, 8250 Egå, Danmark
- (54) **Benævnelse:**  
Rullebom til en sejlbåd
-

## Ophørte brugsmodelregistreringer

<b>(10) Publ.nr.</b>	<b>Ophørsdato</b>	<b>(10) Publ.nr.</b>	<b>Ophørsdato</b>
DK 1993 00336	1999-07-06		
DK 1995 00026	1998-01-25		
DK 1995 00045	1998-02-03		
DK 1995 00074	1998-03-02		
DK 1995 00296	1998-08-08		
DK 1995 00357	1998-09-18		
DK 1995 00375	1998-10-02		
DK 1995 00427	1998-11-07		

## Navneregister

Indehaver/Frembringer	I/F	Klasse	Publ.type	Publ.nr.
ANDERSEN, STEEN	F	A 01 K 1/02	U3	DK 2000 00066
ANDERSEN, STEEN	I	A 01 K 1/02	U3	DK 2000 00066
BOCK, ERIK	F	B 25 G 1/10	U3	DK 1999 00419
BOCK, ERIK	I	B 25 G 1/10	U3	DK 1999 00419
CHRISTENSEN, BØRGE	F	B 65 B 67/12	U3	DK 2000 00003
CHRISTIANSEN, KAJ	F	F 21 V 37/00	U3	DK 1999 00450
CHRISTIANSEN, KAJ	I	F 21 V 37/00	U3	DK 1999 00450
HANSEN, AAGE	F	B 65 D 23/00	U3	DK 2000 00010
HANSEN, AAGE	I	B 65 D 23/00	U3	DK 2000 00010
JENSEN, BJARNE LARS	F	G 06 F 1/16	U3	DK 2000 00019
JENSEN, BJARNE LARS	I	G 06 F 1/16	U3	DK 2000 00019
JØNI FOODLINE A/S	I	A 47 B 27/14	U3	DK 1999 00393
JØRGENSEN, CHRISTIAN C.	F	B 65 B 67/12	U3	DK 2000 00034
JØRGENSEN, CHRISTIAN C.	I	B 65 B 67/12	U3	DK 2000 00034
JØRGENSEN, MOGENS	F	A 47 B 27/14	U3	DK 1999 00393
KJELLBY, TOR HELGE	F	E 02 D 27/30	U3	DK 2000 00040
KRISTENSEN, KLAUS	F	A 01 F 29/06	U3	DK 2000 00075
KRISTENSEN, KLAUS	F	A 01 K 5/00	U3	DK 2000 00074
KRISTENSEN, KLAUS	I	A 01 F 29/06	U3	DK 2000 00075
KRISTENSEN, KLAUS	I	A 01 K 5/00	U3	DK 2000 00074
KRISTENSEN, MADS	F	A 01 F 29/06	U3	DK 2000 00075
KRISTENSEN, MADS	F	A 01 K 5/00	U3	DK 2000 00074
KRISTENSEN, MADS	I	A 01 F 29/06	U3	DK 2000 00075
KRISTENSEN, MADS	I	A 01 K 5/00	U3	DK 2000 00074
LEHM, HENRIK	F	A 47 B 9/00	U3	DK 1999 00449
LEHM, HENRIK	I	A 47 B 9/00	U3	DK 1999 00449
LOREN, PALLE	F	B 65 D 85/36	U3	DK 2000 00073
LOREN, PALLE	I	B 65 D 85/36	U3	DK 2000 00073
MEINICHE, CHRISTIAN	F	B 65 B 67/12	U3	DK 2000 00034
MEINICHE, CHRISTIAN	I	B 65 B 67/12	U3	DK 2000 00034
MONARFLEX A/S	I	E 04 D 13/14	W	DK 2000 00097
NIELSEN, HANS CHRISTIAN	F	B 65 B 67/12	U3	DK 2000 00034

**Navneregister**

Indehaver/Frembringer	I/F	Klasse	Publ. type	Publ. nr.
NIELSEN, HANS CHRISTIAN	I	B 65 B 67/12	U3	DK 2000 00034
NÆRINGSUTVIKLING SØR A/S	I	E 02 D 27/30	U3	DK 2000 00040
RUDBÆK, PETER	F	B 65 D 85/36	U3	DK 2000 00073
RUDBÆK, PETER	I	B 65 D 85/36	U3	DK 2000 00073
RØJEL, MORTEN	F	F 16 B 12/10	U3	DK 1999 00357
RØJEL, MORTEN	I	F 16 B 12/10	U3	DK 1999 00357
SØLBECK, PETER	F	E 04 D 13/14	W	DK 2000 00097
THISTED APS	I	E 02 D 27/30	U3	DK 2000 00040
THISTED, PETER	F	E 02 D 27/30	U3	DK 2000 00040
TORIA APS	I	B 65 B 67/12	U3	DK 2000 00003
TUXEN, JØRGEN HENRIK	F	G 04 G 5/00	U3	DK 1999 00444
TUXEN, JØRGEN HENRIK	I	G 04 G 5/00	U3	DK 1999 00444
WELLE, BJØRN	F	A 01 K 73/04	U3	DK 2000 00076
WELLE, BJØRN	I	A 01 K 73/04	U3	DK 2000 00076



**Patent- og  
Varemærkestyrelsen**  
Erhvervsministeriet

Helgeshøj Allé 81  
2630 Taastrup

Tlf. 4350 8000  
Fax 4350 8001  
E-post [pvs@dkpto.dk](mailto:pvs@dkpto.dk)  
[www.dkpto.dk](http://www.dkpto.dk)

Pr. 1. marts 2000

Patenter  
Supplerende beskyttelsescertifikater  
Brugsmodeller  
Mønstre (design)  
Chips (halvledertopografier)  
Vare- og fællesmærker  
Skorstensmærker og kontorflag  
Kommunevåbener og -segl  
Publikationer  
Erhvervsservice  
Kopiservice  
Kurser og foredrag

Prisliste vedrørende internationale ansøgninger (PCT) og europæiske patentansøgninger (EPK) samt vedrørende ansøgninger om international varemærkeregistrering og EU-varemærkeregistrering kan fås ved henvendelse til Patent- og Varemærkestyrelsen.

**PRISLISTE**

(12.1-03/00) Udgivet 15. feb. 2000

# Patenter

	kr.
<b>1. Ansøgningsgebyr</b>	
a. Grundgebyr .....	3000,00
b. Tillægsgebyr for hvert patentkrav ud over 10 .....	300,00
<b>2. Gebyrer for nyhedsundersøgelse af international type (PL §9)</b>	
I Når den svenske patentmyndighed er nyhedsundersøgende:	
a. Grundgebyr .....	7090,00
b. Tillægsgebyr for hvert krav ud over 10 .....	115,00
c. Ekspeditionsgebyr .....	500,00
II Når Den Europæiske Patentmyndighed er nyhedsundersøgende:	
a. Grundgebyr	
1. For en prioritetsgivende ansøgning .....	7090,00
2. I alle andre tilfælde .....	11120,00
b. Ekspeditionsgebyr .....	500,00
<b>3. Gebyr for senere indlevering af dansk oversættelse af international ansøgning</b> .....	1100,00
<b>4. Genoptagelsesgebyr</b> .....	700,00
<b>5. Patentmeddelelsesgebyr</b>	
a. Grundgebyr .....	2850,00
b. Tillægsgebyr for hver side ud over 35 sider .....	80,00
c. Tillægsgebyr for hvert patentkrav, for hvilket der ikke er betalt ansøgningsgebyr .....	300,00
<b>6. Gebyr for publicering af oversættelser af europæiske patentskrifter</b>	
a. Grundgebyr .....	2250,00
b. Tillægsgebyr for hver side ud over 35 sider .....	80,00
<b>7. Gebyr for publicering af ændrede danske patentskrifter</b>	
a. Grundgebyr .....	2850,00
b. Tillægsgebyr for hver side ud over 35 sider .....	80,00
<b>8. Gebyr for publicering af ændrede oversættelser af europæiske patentskrifter</b>	
a. Grundgebyr .....	2250,00
b. Tillægsgebyr for hver side ud over 35 sider .....	80,00
<b>9. Genoprettelsesgebyr</b> .....	3000,00
<b>10. Årsgebyrer</b>	
1. gebyrår .....	500,00
2. gebyrår .....	500,00
3. gebyrår .....	500,00
4. gebyrår .....	1100,00
5. gebyrår .....	1250,00
6. gebyrår .....	1400,00
7. gebyrår .....	1600,00
8. gebyrår .....	1800,00
9. gebyrår .....	2050,00
10. gebyrår .....	2300,00
11. gebyrår .....	2550,00
12. gebyrår .....	2800,00
13. gebyrår .....	3050,00
14. gebyrår .....	3300,00
15. gebyrår .....	3600,00
16. gebyrår .....	3900,00
17. gebyrår .....	4200,00
18. gebyrår .....	4500,00
19. gebyrår .....	4800,00
20. gebyrår .....	5100,00
Årsgebyrer, der betales senere end forfaldsdag, forhøjes med 20%. Gebyret skal være betalt inden 6 måneder efter forfaldsdagen.	
<b>11. Gebyr for fremsættelse af indsigelse</b> .....	2000,00
<b>12. Gebyr for administrativ omprøvning</b> .....	7000,00
<b>13. Klagegebyr</b> .....	8000,00

Ovennævnte priser skal ikke tillægges moms

# Supplerende beskyttelsescertifikater

	kr.
<b>1. Ansøgningsgebyr</b> .....	3000,00
<b>2. Genoptagelsesgebyr</b> .....	600,00
<b>3. Genoprettelsesgebyr</b> .....	3000,00
<b>4. Årsgebyr pr. påbegyndt gebyrår</b> .....	5100,00

Årsgebyrer, der betales senere end forfaldsdag, forhøjes med 20%.  
Gebyret skal være betalt inden 6 måneder efter forfaldsdagen.

<b>5. Gebyr for administrativ omprøvning</b> .....	1500,00
--	---------

Der skal betales et gebyr på 7000 kr. for eventuel omprøvning af grundpatentet

<b>6. Klagegebyr</b> .....	4000,00
----------------------------	---------

Ovennævnte priser skal ikke tillægges moms

# Brugsmodeller

	kr.
<b>1. Ansøgningsgebyr</b> .....	2000,00
<b>2. Gebyr for senere indlevering af dansk oversættelse af international ansøgning</b> .....	1100,00
<b>3. Genoptagelsesgebyr</b> .....	400,00
<b>4. Fornyelsesgebyrer</b>	
For 1. periode .....	2000,00
For 2. periode .....	3000,00

Fornyelsesgebyrer, der betales efter udløbet af den pågældende registreringsperiode, forhøjes med 20%.

<b>5. Gebyr for prøvning før eller efter registrering</b> .....	4000,00
<b>6. Gebyr for behandling af anmodning om udslettelse</b> .....	2000,00
<b>7. Gebyr for bekendtgørelse af ændret registrering og publicering af ændret formulering</b> .....	1100,00
<b>8. Klagegebyr</b> .....	5000,00

Ovennævnte priser skal ikke tillægges moms

# Chips (halvledertopografier)

	kr.
<b>1. Ansøgningsgebyr</b> .....	1500,00
<b>2. Gebyr for behandling af anmodning af overførelse af ansøgning om registrering</b> .....	1000,00
<b>3. Klagegebyr</b> .....	4000,00

Ovennævnte priser skal ikke tillægges moms

## Mønstre (design)

1. **Ansøgningsgebyr** ..... kr. 1300,00

### Tillægsgebyrer:

- a. Ved samregistrering for hvert mønster ud over det første ..... 800,00  
b. For bekendtgørelse af hver afbildning ud over den første ..... 400,00

2. **Genoptagelsesgebyr** ..... 200,00

3. **Fornyelsesgebyr** ..... 2200,00

### Tillægsgebyr ved fornyelse:

Ved samregistrering for hvert mønster ud over det første ..... 1100,00

Fornyelsesgebyrer inkl. tillægsgebyr, der betales efter udløbet af den pågældende registreringsperiode, forhøjes med 20%.

4. **Klagegebyr** ..... 4000,00

Ovennævnte priser skal ikke tillægges moms

## Vare- og fællesmærker

1. **Ansøgningsgebyr** ..... kr. 2350,00

- a. Grundgebyr ..... 2350,00  
b. Tillægsgebyr for hver klasse ud over 3 ..... 600,00  
Der er i alt 42 klasser

2. **Gebyr for videreførelse af Madrid-Protokolregistrering som dansk vare- eller fællesmærke-ansøgning** ..... 1500,00

3. **Fornyelsesgebyr**  
a. Grundgebyr ..... 2800,00  
b. Tillægsgebyr for hver klasse ud over 3 ..... 600,00

Fornyelsesgebyrer inkl. tillægsgebyr, der betales efter udløbet af den pågældende registreringsperiode, forhøjes med 20%.

4. **Gebyr for anmodning om deling af en ansøgning eller en registrering** for hver udskilt ansøgning eller registrering ..... 2000,00

5. **Gebyr for fremsættelse af indsigelse** ..... 2500,00

6. **Gebyr for administrativ ophævelse** ..... 2500,00

7. **Klagegebyr** ..... 4000,00

8. **Gebyr for underretning til indehaver af varemærkerettighed**  
Årligt gebyr ..... 1400,00

Ovennævnte priser skal ikke tillægges moms

## Skorstensmærker og kontorflag

1. **Ansøgningsgebyr** ..... kr. 2000,00

Ovennævnte pris skal ikke tillægges moms

## Kommunevåbener og -segl

1. **Ansøgningsgebyr** ..... kr. 2000,00

Ovennævnte pris skal ikke tillægges moms

## Publikationer

1. **Årsabonnement** ..... kr.

- a. Dansk Patenttidende ..... 1000,00  
b. Patentskrifter  
– på papir ..... 8000,00  
– på CD-ROM (SPACE-DK) ..... 5000,00  
c. Dansk Patentregister ..... 400,00  
d. Sammendrag af almindeligt tilgængelige danske patentansøgninger  
– Alle sektioner ..... 8000,00  
– sektion A ..... 1600,00  
– sektion B ..... 1600,00  
– sektion C07 + C12 ..... 1600,00  
– sektion C, resten ..... 900,00  
– sektion D ..... 500,00  
– sektion E ..... 900,00  
– sektion F ..... 900,00  
– sektion G ..... 900,00  
– sektion H ..... 900,00  
e. Oversættelser af EP-skrifter ..... 8000,00  
f. Dansk Brugsmodeltidende ..... 600,00  
g. Brugsmodelskrifter ..... 8000,00  
h. Dansk Varemærketidende ..... 1000,00  
i. Dansk Varemærkerregister ..... 200,00  
j. Varemærke-særtidende med §13-afslag ..... 100,00  
k. Varemærkeindsigelsestidende ..... 200,00  
l. Nye danske varemærkeansøgninger, ugeliste ..... 450,00  
m. Dansk Mønstertidende ..... 600,00  
n. Dansk Mønstregister ..... 200,00  
o. Patenthåndbog, ved tegning af abonnement ..... 500,00  
– løblade hertil, pr. side ..... 10,00  
p. Brugsmodelhåndbog, ved tegning af abonnement ..... 500,00  
– løblade hertil, pr. side ..... 10,00  
q. Ankenævnskendelser  
– alle kendelser ..... 4200,00  
– kendelser/patent- og brugsmodelområdet ..... 2000,00  
– kendelser/vare- og fællesmærkeområdet ..... 2000,00  
– kendelser/mønster- og chipsområdet ..... 400,00

Abonnementer tillægges porto

### 2. Løssalg

- a. Dansk Patenttidende ..... 40,00  
b. Dansk Patentregister ..... 400,00  
c. Sammendrag af alm. tilgængelige patentansøgninger ..... 30,00  
d. Dansk Varemærketidende ..... 40,00  
e. Dansk Varemærkerregister ..... 200,00  
f. Varemærke-særtidende med §13-afslag ..... 100,00  
g. Varemærkeindsigelsestidende ..... 200,00  
h. Varemærkeindsigelsestidende, udk. 1995 ..... 300,00  
i. Dansk Mønstertidende ..... 40,00  
j. Dansk Mønstregister ..... 200,00  
k. Dansk Brugsmodeltidende ..... 40,00  
l. Sammendrag af alm. tilgængelige brugsmodelansøgninger ..... 30,00  
m. Fremlæggelses- og patentskrifter på CD-ROM (SPACE-DK)  
– 1993-1999, pr. årgang ..... 5000,00  
– 1990-1992, pr. årgang ..... 2000,00

Ovennævnte priser skal ikke tillægges moms

Fremlæggelses-, patent- og brugsmodelskrifter samt oversættelser af EP-skrifter leveres til gældende kopipris

3. **Love og bekendtgørelser** vedr. industriel ejendomsret ..... 12,00-33,00

### 4. Andre publikationer

- a. Varemærkeklassifikation  
– alfabetisk liste ..... 500,00  
– klassedelt liste ..... 400,00  
b. Mønsteklassifikation ..... 35,00  
– ændringer og tilføjelser hertil ..... 15,00

5. **"Fra væsen til virksomhed", Danske patenter gennem 100 år** (fås på dansk og engelsk), inkl. moms ..... 195,00

Ovennævnte priser tillægges moms, hvis andet ikke er angivet

# Erhvervsservice

1. Timepris*	kr. 850,00
<b>2. Løbende overvågninger</b>	
a. Overvågning af ansøgninger Overvågning af dansk patent-, brugsmodel-, mønster- eller varemærkeansøgning sammensættes af: Pris pr. år ..... 1500,00 Pris pr. meddelelse ..... 375,00	
b. Øvrige overvågninger beregnes efter timepris Hertil skal lægges evt. online-udgifter	
<b>3. Navneundersøgelser*</b>	
a. International undersøgelse af patentrettigheder i 1-2 navne inkl. op til 40 referencer ..... 2500,00 Yderligere referencer, pr. reference ..... 16,00 Yderligere navne, pr. navn ..... 750,00	
b. Undersøgelse af patent- og brugsmodelrettigheder med gyldighed for Danmark i 1-2 navne ..... 1800,00 Yderligere navne, pr. navn ..... 375,00	
c. Øvrige navneundersøgelser beregnes efter timepris Hertil skal lægges evt. online-udgifter	
<b>4. Patentfamilieundersøgelser og statusundersøgelser*</b>	
a. Patentfamilieundersøgelse ..... 1000,00	
b. Patentfamilieundersøgelse, inkl. status ..... 2000,00	
c. Statusundersøgelse af udenlandske rettigheder Første nummer ..... 750,00 Pr. følgende nummer ..... 375,00	
d. Statusundersøgelse af danske rettigheder, pr. nummer ..... 375,00	
e. Øvrige undersøgelser beregnes efter timepris Hertil skal lægges evt. online-udgifter	
<b>5. Kollisionsundersøgelser af varemærker, inkl. 3 klasser*</b>	
Yderligere klasser, pr. 10 klasser ..... 500,00	
<b>6. Skanning af varemærker*</b>	
a. Første klasse ..... 500,00	
b. Yderligere klasser, pr. klasse ..... 200,00	
c. Skanning af alle 42 klasser ..... 3000,00	
<b>7. LOGO-skanning*</b> , inkl. op til 25 referencer ..... 2100,00 Yderligere referencer, pr. 25 referencer ..... 500,00	
<b>8. Varemærkedatabase*</b>	
a. Første klasse ..... 3000,00	
b. Yderligere klasser - op til 4, pr. klasse ..... 1500,00	
<b>9. Skanning af varemærker ansøgt eller registreret i udlandet*</b>	
a. Første klasse for 1-2 lande ..... 1000,00	
b. Følgende lande, pr. land ..... 500,00	
c. Følgende klasser, pr. klasse ..... 200,00	
<b>10. Pris for levering pr. telefax</b> ..... 75,00	

\* Hastelevering kan aftales mod pristillæg.

Ovennævnte priser tillægges moms

# Kopiservice

1. Fotokopier af patent- og brugsmodelpublikationer	kr.
a. Ekspedition ..... 30,00	
b. Kopipris, pr. side ..... 3,25	
Dog minimum 30 kr. pr. publikation (svarende til 9 sider)	
<b>2. Fotokopier, taget på læsesalen</b>	
ved kontant betaling, pr. side, inkl. moms ..... 3,00	
<b>3. Udenlandske patentpublikationer, der ikke findes i egne samlinger</b>	
I ved hjemtagning fra udlandet:	
a. Pris for hjemtagning ..... 100,00	
b. Pris pr. publikation ..... 100,00	
Hjemtagning af sagsakter fra USA og patentpublikationer og sagsakter fra Sydafrika: Pris efter aftale.	
II ved levering af tilsvarende publikation fra egne samlinger:	
a. Identifikation ..... 100,00	
b. Kopipris (3,25 kr. pr. side)	
<b>4. Engelsksprogede sammendrag, der ikke findes i egne samlinger</b> , pr. sammendrag ..... 50,00	
<b>5. Tidsskriftsartikler o.l., der ikke findes i egne samlinger</b>	
a. Pris for hjemtagning ..... 100,00	
b. Pris pr. artikel ..... 100,00	
<b>6. Aktindsigt i europæiske patenter og patentansøgninger</b>	
a. Ekspedition (inkl. EPO-gebyr) ..... 315,00	
b. Kopier	
- ved tilsendelse, pr. side ..... 3,25	
- ved afhentning, pr. side ..... 2,50	
- ved afhentning og kontant betaling, pr. side inkl. moms ..... 3,00	
<b>7. Databaseudskrift vedr. en varemærkeretlighed</b> ..... 50,00	
Ovennævnte priser tillægges moms, hvis andet ikke er angivet	
<b>8. Bekræftet kopi af en patent-, brugsmodel-, mønster- eller varemærkeansøgning</b> ..... 300,00 Hertil skal lægges kopiprisen	
<b>9. Bekræftet udskrift af patent-, certifikat-, brugsmodel-, topografi-, mønster- eller varemærkesagsregistret</b> ..... 300,00	
<b>10. Bekræftet udskrift af registret over kommunevåbener og -segl eller registret over skorstensmærker og kontorflag</b> .. 200,00	
<b>11. Udskrift af patent-, certifikat-, brugsmodel-, topografi-, mønster- eller varemærkesagsregistret, registret over kommunevåbener og -segl eller registret over skorstensmærker og kontorflag</b> ..... 50,00	
Ovennævnte priser skal ikke tillægges moms	
<b>12. Priser for levering</b>	
a. Levering pr. telefax ..... 75,00	
b. Ekspreslevering pr. telefax ..... 275,00	
c. Ekspreslevering pr. post ..... 200,00	
Hertil lægges porto	
Ovennævnte priser tillægges moms	

# Kurser og foredrag

1. Kurser	kr.
Priser på åbne og virksomhedsinterne kurser fås ved direkte henvendelse til KursusCentret	
<b>2. Foredrag*</b>	
Første time ..... 2000,00	
Følgende timer, pr. time ..... 1500,00	
* Særpriser afhængig af deltagerantal og forberedelsestid	
Ovennævnte priser tillægges moms	





