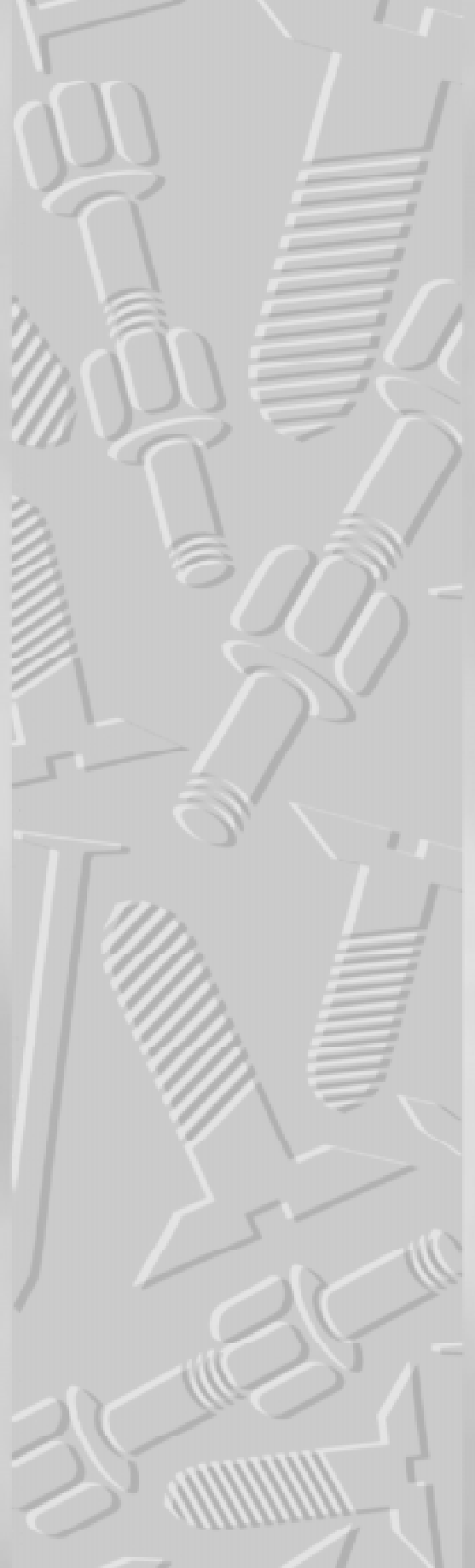


Dansk Brugsmodel Tidende



Anvendte publikationskoder

W	sammendrag af almindeligt tilgængelig brugsmødelansøgning
U1	almindeligt tilgængelig brugsmødelansøgning uden prøvning
U3	registreret brugsmødel uden prøvning
U4	registreret brugsmødel med prøvning
Y3	registreret brugsmødel uden prøvning - efter U1
Y4	registreret brugsmødel med prøvning - efter U1 eller U3
Y5	ændret registreret brugsmødel uden prøvning - efter U3
Y6	ændret registreret brugsmødel med prøvning - efter U3 eller U4
Z5	ændret registreret brugsmødel uden prøvning - efter U1 eller Y3
Z6	ændret registreret brugsmødel med prøvning - efter U1 eller Y3 eller U1 og Y4

INDHOLD

Klasseregister	149
Brugsmødelregistreringer i publiceringsnummerorden(bilag)	151
Ændrede brugsmødelregistreringer med prøvning i publiceringsnummerorden(bilag)	163
Omtryk af brugsmødelregistreringer(bilag)	165
Registrerede brugsmødel, hvori der er anmodet om prøvning eller udslettelse, i publiceringsnummerorden	166
Fornyelse af registrerede brugsmødel, i publiceringsnummerorden	168
Registrerede brugsmødel, der er ophævede, i publiceringsnummerorden	169
Registrerede brugsmødel, der er ophørte, i publiceringsnummerorden	170
Navneregister	171
Prisliste	172

Abonnementsprisen for årgangen er 600,- kr. Abonnement tegnes i Patent- og Varemærkestyrelsen, Helgeshøj Allé 81, 2630 Tåstrup, tlf. 43 50 85 40 eller 43 50 85 35, Gironr. 4 02 05 53, hvor enkelte numre sælges for en pris af 40 kr.

Ansvarlig for redaktion: Niels Ravn
Trykt hos Patent- og Varemærkestyrelsen

ISSN 0907-4597

Klasseregister

Liste over almindeligt tilgængelige brugsmodelansøgninger og brugsmodelregistreringer ordnet efter klasser

Forsiderne til ansøgningerne og brugsmodelskrifterne indeholdende bibliografiske oplysninger, sammendrag og tegning m.m. kan ses i de efterfølgende bilag, hvor de står i publiceringsnummerorden.

(51) Klasse	Publ.type	(10) Publ.nr.	(51) Primær klasse
A 47 B 81/06	U3	DK 1999 00405	A 47 B 81/06
A 47 D 7/00	U3	DK 1998 00383	A 47 D 9/02
A 47 D 9/02	U3	DK 1998 00383	A 47 D 9/02
A 47 D 15/00	U3	DK 1998 00383	A 47 D 9/02
A 47 L 9/24	U3	DK 1999 00108	A 47 L 9/24
B 23 B 51/02	U3	DK 1999 00345	B 23 B 51/02
B 28 B 7/22	Y6	DK 1997 00399	E 04 B 5/32
B 44 F 7/00	U3	DK 1997 00140	G 09 F 19/12
B 65 D 90/58	U3	DK 2000 00009	F 16 J 13/22
B 66 C 1/18	U4	DK 1999 00282	B 66 C 1/18
E 04 B 5/32	Y6	DK 1997 00399	E 04 B 5/32
E 04 G 11/44	Y6	DK 1997 00399	E 04 B 5/32
F 16 J 13/22	U3	DK 2000 00009	F 16 J 13/22
F 21 V 35/00	U3	DK 1999 00431	F 21 V 35/00
F 21 V 37/00	U3	DK 1999 00430	F 21 V 37/00
F 28 F 3/02	U3	DK 1999 00453	F 28 F 3/02
G 09 F 19/12	U3	DK 1997 00140	G 09 F 19/12
G 09 F 19/22	U3	DK 1997 00140	G 09 F 19/12
G 11 B 33/04	U3	DK 1999 00405	A 47 B 81/06

BRUGSMODELREGISTRERINGER

I

PUBLICERINGSNUMMERORDEN

(19) DANMARK

(10) DK 1997 00140 U3



(12) BRUGSMODELSKRIFT

Patent- og
Varemærkestyrelsen

(51) **Int.Cl. 7:** G 09 F 19/12 B 44 F 7/00 G 09 F 19/22
(21) **Ansøgningsnr.:** BA 1997 00140
(22) **Indleveringsdag:** 1997-03-25
(24) **Løbedag.:** 1997-03-25
(41) **Alm. tilg. dato:** 1998-06-25
(45) **Registreringsdato:** 2000-03-24
(45) **Publiceringsdato:** 2000-03-24

(73) **Brugsmodelindehaver:**
Logo Paint, Paladspassagen 7, 7100 Vejle, Danmark

(72) **Frembringer:**
Erik Brogaard Thomsen, Volmersgade 19, 7100 Vejle, Danmark

(74) **Fuldmægtig:**
Patrade A/S, Åboulevarden 21, 8000 Århus C, Danmark

(54) **Benævnelse:**
Figurativt tryk på en plan trykbærer og anvendelse af sådant figurativt tryk

(57) **Sammendrag:**
Opfindelsen angår et figurativt tryk til en plan trykbærer. Det figurative tryk omfatter i en foretrukket udførelsesform både et primært, et sekundært og et tertiært figurativt element. Hvert af de tre elementer udviser en vinkelændring på mellem 0° og 90° i forhold til en retvinklet afbildning af det figurative tryk på den plane trykbærer, således at det figurative tryk fremstår med speciel effekt, når trykket beskues fra en skæv position i forhold til en retvinklet beskuelse.

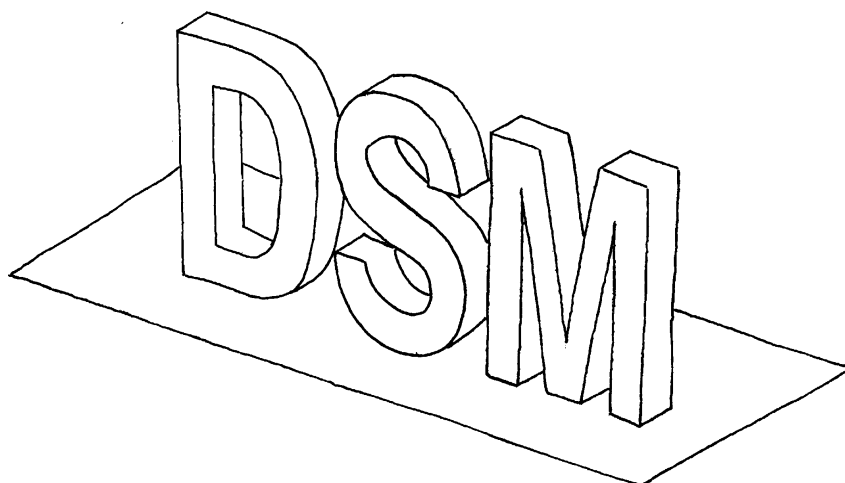


FIG. 1

(19) DANMARK

(10) DK 1998 00383 U3



(12) BRUGSMODELSKRIFT

Patent- og
Varemærkestyrelsen

(51) **Int.Cl. 7:** A 47 D 9/02 A 47 D 7/00 A 47 D 15/00
 (21) **Ansøgningsnr.:** BA 1998 00383
 (22) **Indleveringsdag:** 1998-10-14
 (24) **Løbedag:** 1998-10-14
 (41) **Alm. tilg. dato:** 1999-01-15
 (45) **Registreringsdato:** 2000-03-24
 (45) **Publiceringsdato:** 2000-03-24

(30) **Prioritetsoplysninger:**
1997-10-15 IT TO970209 U

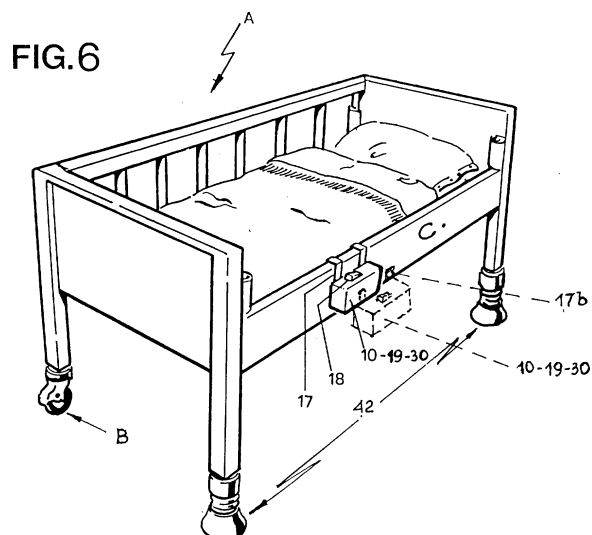
(73) **Brugsmodeleindehaver:**
Makeridea S.r.l., Piazzale dell'Aeronautica 6, I-15033 Casale Monferrato, Italien

(72) **Frembringer:**
Renzo Ravasio, Via Salandri 18, I-15033 Casale Monferrato, Italien

(74) **Fuldmægtig:**
Internationalt Patent-Bureau, Høje Taastrup Boulevard 23, 2630 Taastrup, Danmark

(54) **Benævnelse:**
Vibratorindretning, som til søvnfrembringelse kan sættes på en barneseng

(57) **Sammendrag:**
Vibratorindretning, som til søvnfrembringelse kan sættes på en barneseng, hvilken vibratorindretning omfatter en vibrator (10, 19, 30) og et par elastiske støtter (42), der kan sættes på enderne af et benpar tilhørende fortrinsvis samme side (C), af barnesengen (A), således at det vibrerende elements vibrationer, der overføres til barnesengen, også overføres til parret af elastiske støtter (42) og derved genererer en sammensat oscillerende bevægelse hidrørende fra summen af barnesengens oscillationer og de oscillationer, der overføres til de elastiske støtter (42).



(19) DANMARK

(10) DK 1999 00108 U3



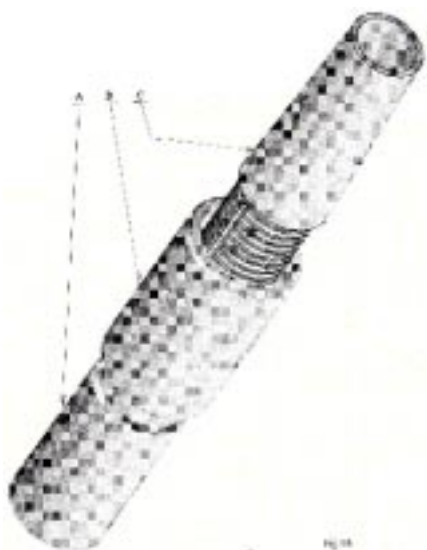
(12) BRUGSMODELSKRIFT

Patent- og
Varemærkestyrelsen

- (51) **Int.Cl. 7:** A 47 L 9/24
 (21) **Ansøgningsnr.:** BA 1999 00108
 (22) **Indleveringsdag:** 1999-03-10
 (24) **Løbedag.:** 1999-03-10
 (41) **Alm. tilg. dato:** 2000-03-24
 (45) **Registreringsdato:** 2000-03-24
 (45) **Publiceringsdato:** 2000-03-24
- (73) **Brugsmodelindehaver:**
Ejde Nielsens Værktøjsfabrik A/S, Jönköpingvej 1, 5700 Svendborg, Danmark
- (72) **Frembringer:**
Randi Pedersen, Toftemarken 23, 1. tv., 5700 Svendborg, Danmark
- (74) **Fuldmægtig:**
Produktudviklingscentret, Abildvej 1 A, 5700 Svendborg, Danmark

- (54) **Benævnelse:**
Forlængerrør til støvsuger

- (57) **Sammendrag:**
 Denne frembringelse angår et justerbart forlængerrør til støvsugere med det formål at opnå en ergonomisk korrekt arbejdsstilling.
 Det nye ved frembringelsen udgøres af, at forlængerrøret består af 3 dele, at delene er indbyrdes justerbare, og at delene kan låses fast i forhold til hinanden for derved at opnå en individuel indstilling.
 Forlængerrøret kan anbringes mellem støvsugerslangens mundstykke og støvsugerrøret, eller mellem støvsugerrøret og støvsugermundstykket.



(19) DANMARK

(10) DK 1999 00282 U4



(12) BRUGSMODELSKRIFT

Patent- og
Varemærkestyrelsen

Reg. brugsmodel med prøvning

- (51) **Int.Cl. ⁶:** B 66 C 1/18
 (21) **Ansøgningsnr.:** BA 1999 00282
 (22) **Indleveringsdag:** 1999-07-30
 (24) **Løbedag:** 1999-07-30
 (41) **Alm. tilg. dato:** 2000-03-24
 (45) **Registreringsdato:** 2000-03-24
 (45) **Publiceringsdato:** 2000-03-24
- (73) **Brugsmodelindehaver:**
 Gleco A/S, Hesselvej 79, 3660 Stenløse, Danmark
- (72) **Frembringer:**
 Anders Holm, Skovbakken 61, 3520 Farum, Danmark
- (74) **Fuldmægtig:**
 Internationalt Patent-Bureau, Høje Taastrup Boulevard 23, 2630 Taastrup, Danmark

- (54) **Benævnelse:**
 Slyngepalle
- (56) **Relevante publikationer:**
 EP909738

- (57) **Sammendrag:**
 Slyngepalle, ved hvilken et løfteslyngesystem til løftning af stablet gods er fastgjort til et underlag, der i det mindste delvis fastlægger forløbet af slyngesystemets stropper i området, hvorpå godset stables. For at sikre, at slyngens stropper ved løftning opnår et korrekt angrebspunkt og for at give plads til anbringelse af sammenfoldede stropper under opbevaring og læsning af pallen, omfatter pallen et ark (1) med et antal rørformede kanaler med bæredygtigt tværsnit, hvilke kanaler hver har en åbning ved en af to modstående sidekanter ud for slyngesystemets angrebspunkter, idet de rørformede kanaler fikserer slyngesystemet til arket gennem hvilke en del af slyngen er ført.

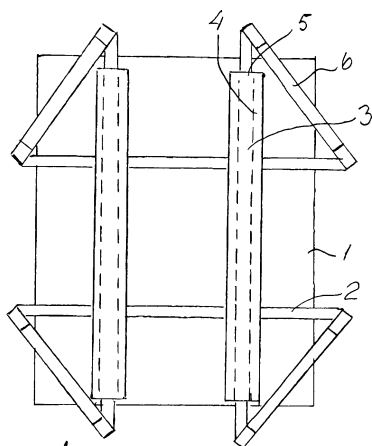


Fig. 1

(19) DANMARK

(10) DK 1999 00345 U3



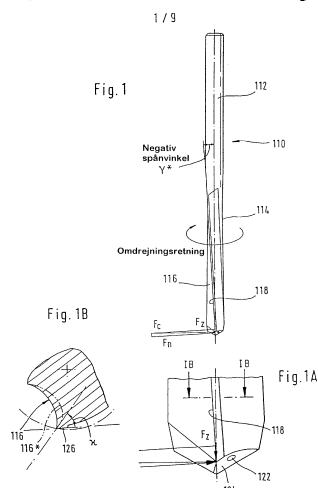
(12) BRUGSMODELSKRIFT

Patent- og
Varemærkestyrelsen

- (51) **Int.Cl. 7:** B 23 B 51/02
 (21) **Ansøgningsnr.:** BA 1999 00345
 (22) **Indleveringsdag:** 1999-09-24
 (24) **Løbedag.:** 1997-03-25
 (41) **Alm. tilg. dato:** 1999-10-21
 (45) **Registreringsdato:** 2000-03-24
 (45) **Publiceringsdato:** 2000-03-24
- (30) **Prioritetsoplysninger:**
1997-03-25 EP PCT/EP97/01520
- (86) **International indleveringsdato:**
1997-03-25
- (86) **International ansøgningsnummer:**
PCT/EP97/1520
- (73) **Brugsmodeleindehaver:**
Jörg Gühring, Franz-Schubert-Strasse 18, D-72458 Albstadt, Tyskland
- (72) **Frembringer:**
Tibor Cselle, Hohenstaufen 9, D-72488 Sigmaringen, Tyskland
- (74) **Fuldmægtig:**
Hofman-Bang A/S, Hans Bekkevolds Allé 7, 2900 Hellerup, Danmark

(54) **Benævnelse:**
Borebit

- (57) **Sammendrag:**
Der beskrives et boreværktøj, især et flerskærsboreværktøj med fortrinsvis punktsymmetrisk skærarrangement med hoved- og biskær, der er skråtstillet i forhold til boreværktøjets akse. Til stabilisering af værktøjet over for snitkraftbetingede svingninger er biskæret skråtstillet over en overvejende aksial virksom længde i snitretning og har således en negativ sidespånvinkel (γ^*).



(19) DANMARK

(10) DK 1999 00405 U3



(12) BRUGSMODELSKRIFT

Patent- og
Varemærkestyrelsen

(51) **Int.Cl. 6:** A 47 B 81/06 G 11 B 33/04
 (21) **Ansøgningsnr.:** BA 1999 00405
 (22) **Indleveringsdag:** 1999-11-16
 (24) **Løbedag.:** 1999-11-16
 (41) **Alm. tilg. dato:** 2000-02-29
 (45) **Registreringsdato:** 2000-03-24
 (45) **Publiceringsdato:** 2000-03-24

(30) **Prioritetsoplysninger:**
1998-11-30 SE 9804118-9

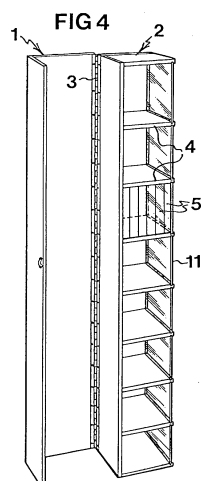
(73) **Brugsmodelindehaver:**
Kent Lindeqvist, Kungsgatan 50 a, s-21213 Malmö, Sverige

(72) **Frembringer:**
Kent Lindeqvist, Kungsgatan 50 a, s-21213 Malmö, Sverige
Erika Lindeqvist, Malmgatan 16, s-21132 Malmö, Sverige

(74) **Fuldmægtig:**
Hofman-Bang A/S, Hans Bekkevolds Allé 7, 2900 Hellerup, Danmark

(54) **Benævnelse:**
Opbevaringsanordning

(57) **Sammendrag:**
En anordning til opbevaring af emner, især kassetter til CD'ere og lignende, har en stumme (1) med et indsnit (7,9) og en svingbar del (2), som er svingbart forbundet med stummen (1) om en drejeakse og har et organ (4) til opbevaring af emnerne (5). Den svingbare del (2) er svingbar mellem en lukket stilling, hvor den er optaget i stummens indsnit og sammen med stummen (1) danner en lukket enhed, og en åben stilling, hvor den svingbare del (2) er svunget bort fra stummens (1) indsnit således at de på opbevaringsorganerne (4) anbragte emner (5) kan nås.



(19) DANMARK

(10) DK 1999 00430 U3



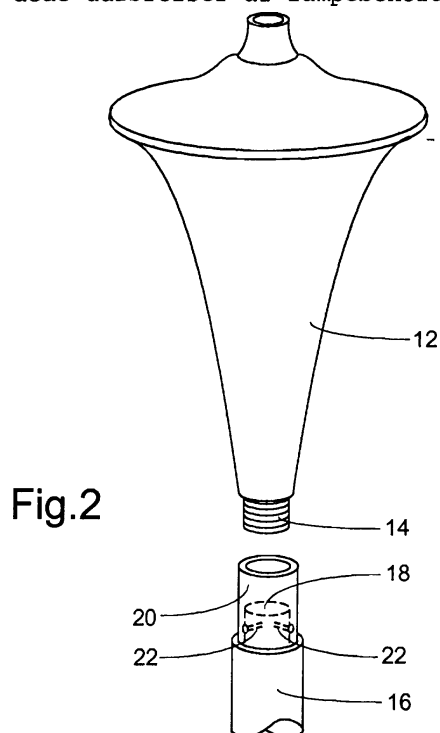
(12) BRUGSMODELSKRIFT

Patent- og
Varemærkestyrelsen

- (51) **Int.Cl. 7:** F 21 V 37/00
 (21) **Ansøgningsnr.:** BA 1999 00430
 (22) **Indleveringsdag:** 1999-12-02
 (24) **Løbedag.:** 1999-12-02
 (41) **Alm. tilg. dato:** 2000-03-24
 (45) **Registreringsdato:** 2000-03-24
 (45) **Publiceringsdato:** 2000-03-24
- (73) **Brugsmodelindehaver:**
 Daniel Holding ApS, Øster Teglgårdsvej 23, 8800 Viborg, Danmark
- (72) **Frembringer:**
 Lars Hansen, Danmarksgade 19, 7500 Holstebro, Danmark
- (74) **Fuldmægtig:**
 K. Skøtt-Jensen, Patentingeniører A/S, Lemmingvej 225, 8361 Hasselager, Danmark

- (54) **Benævnelse:**
 Olielampe

- (57) **Sammendrag:**
 Olielamper er sædvanligvis udformet på en sådan måde, at de er egnede til at støttes ved at stå på et fladt underlag eller være optaget i en bærekurv. Ved frembringelsen er lamperne ved midten af sin bund udført med en snæver koblingspart, som tillader lampen at anbringes på den øvre ende af en bærestok. Dels vil det så være muligt at se hele den understøttede lampe, og dels er det muligt at arbejde med nye, spidsbundede udførelser af lampebeholderen.



(19) DANMARK

(10) DK 1999 00431 U3



(12) BRUGSMODELSKRIFT

Patent- og
Varemærkestyrelsen

(51) **Int.Cl. 7:** F 21 V 35/00
 (21) **Ansøgningsnr.:** BA 1999 00431
 (22) **Indleveringsdag:** 1999-12-02
 (24) **Løbedag:** 1999-12-02
 (41) **Alm. tilg. dato:** 2000-03-24
 (45) **Registreringsdato:** 2000-03-24
 (45) **Publiceringsdato:** 2000-03-24

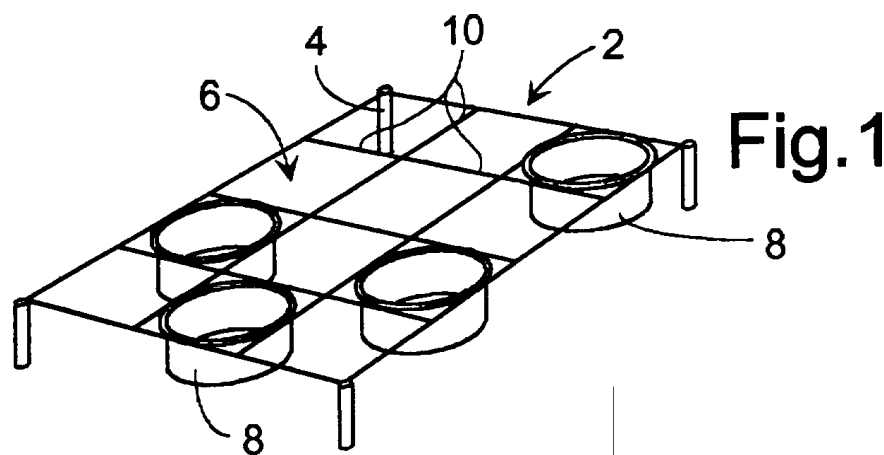
(73) **Brugsmodelindehaver:**
 Daniel Holding ApS, Øster Teglgårdsvej 23, 8800 Viborg, Danmark

(72) **Frembringer:**
 Lars Hansen, Danmarksgade 19, 7500 Holstebro, Danmark

(74) **Fuldmægtig:**
 K. Skøtt-Jensen, Patentingeniører A/S, Lemmingvej 225, 8361 Hasselager, Danmark

(54) **Benævnelse:**
 Holder til et sæt fyrfadslys

(57) **Sammendrag:**
 En lysholder for et flertal af fyrfadslys er opbygget som en gitterstruktur (2) udført med bæreceller (6) for et tilhørende antal af lysbærekopper (8), som er anbringelige i cellerne ved ophængning på udstående randkraver (10). Antallet af bæreceller er mærkbart større end antallet af lysbærekopper, og når gitterstrukturen er udført som en spinkel konstruktion, f.eks. af tynde jertråde, vil lysbærekopperne være synsmæssigt dominerende. Brugeren vil derfor have mulighed for efter behag at ændre på udseendet af lysholderen som helhed ved at gruppere lysbærekopperne på forskellige eller varierende måder. Selvom gitterstrukturen er "åben" vil den dog fremstå som en kompakt enhed, der for betragteren giver god funktionel mening ved at tilbyde sig med alternative optagepladser for lysbærekopperne.



(19) DANMARK

(10) DK 1999 00453 U3



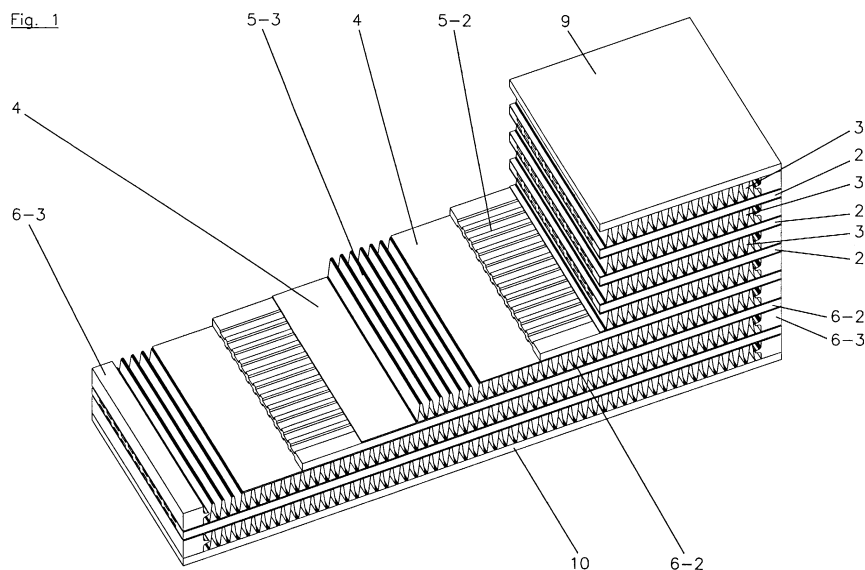
(12) BRUGSMODELSKRIFT

Patent- og
Varemærkestyrelsen

- (51) **Int.Cl. ⁶:** F 28 F 3/02
 (21) **Ansøgningsnr.:** BA 1999 00453
 (22) **Indleveringsdag:** 1999-12-21
 (24) **Løbedag:** 1999-12-21
 (41) **Alm. tilg. dato:** 2000-03-23
 (45) **Registreringsdato:** 2000-03-24
 (45) **Publiceringsdato:** 2000-03-24
- (30) **Prioritetsoplysninger:**
1998-12-23 DE 29822888
- (73) **Brugsmodelindehaver:**
Steeb-Industriekühler Albert Haugg, Bahnhofstrasse 84, d-72168 Sulz am Neckar, Tyskland
- (72) **Frembringer:**
Theo Bachmann, Wittershausen, Grabenäckerweg 18, D-72189 Vöhringen, Tyskland
- (74) **Fuldmægtig:**
Patentbureauet, Magnus Jensens Eff., Frederiksborgvej 15, 3520 Farum, Danmark

- (54) **Benævnelse:**
Plade-listekølerkærne

- (57) **Sammendrag:**
I en plade-listekølerkærne (1) opbygget af flere lag med skiftevis af kølemiddel og kølegods gennemstrømmede lag (2,3), der er indbyrdes adskilt af en rørskillevæg (4), udviser hvert lag en turbulator (5-2,5-3), der indrammes af rørskilleafstandsprofiler (6-2,6-3) og er forbundet med rørskillevæggen (4). Ved at mindst en turbulator (5-2,5-3) er udformet som strengpresset profil, bliver kærnen i stand til at modstå større tryk og trykssvingninger.



(19) DANMARK

(10) DK 2000 00009 U3



(12) BRUGSMODELSKRIFT

Patent- og
Varemærkestyrelsen

(51) **Int.Cl. 6:** F 16 J 13/22 B 65 D 90/58
 (21) **Ansøgningsnr.:** BA 2000 00009
 (22) **Indleveringsdag:** 2000-01-11
 (24) **Løbedag:** 2000-01-11
 (41) **Alm. tilg. dato:** 2000-03-24
 (45) **Registreringsdato:** 2000-03-24
 (45) **Publiceringsdato:** 2000-03-24

(73) **Brugsmodelindehaver:**
 VM Tarm A/S, Tværvej 25, 6880 Tarm, Danmark

(72) **Frembringer:**
 Knud Lauritsen, Tværvej 25, 6880 Tarm, Danmark

(54) **Benævnelse:**
 Dæksel til beholder

(57) **Sammendrag:**

Denne frembringelse angår et Dæksel til beholder (dækselkonstruktion) til montage på beholdere eller tanke. Dækselkonstruktionen består af: dæksel, karm, glideskinne, stopskinne, stopskrue, pakning og vacuumring for pakning.

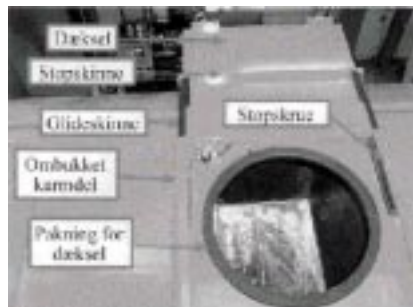
Dæksel til beholder er plant og rektangulært / kvadratisk og er monteret i glideskinner. Dæksel til beholder åbnes ved at forskyde dækslet og glideskinne i samme retning som dækslets plan.

Det nye er, at glideskinnen både glider omkring dækslet og i den ombukkede karmdel og at glideskinnen / ramme / karm ikke er længere end selve dækslet.

Beholderen, hvorpå dækslet er monteret, lukkes tæt med lukket dæksel og oppustelig pakning (figur 6, pos. 1).

Dækselkonstruktionen kan anvendes på såvel stationære beholdere (tanke) som på transportbeholdere, ligesom dækselkonstruktionen kan anvendes på såvel trykbeholdere og trykløse beholdere.

Dækselkonstruktionen er godkendt af Direktoratet for Arbejdstilsynet for anvendelse på trykbeholdere.



Figur 6. Dækselkonstruktionens dele.

**ÆNDREDE
BRUGSMODELREGISTRERINGER**

(19) DANMARK

(10) DK 1997 00399 Y6



(12) BRUGSMODELSKRIFT

Patent- og
Varemærkestyrelsen

Ændret reg. brugsmodel med prøvning

(51) **Int.Cl. ⁶:** E 04 B 5/32 B 28 B 7/22 E 04 G 11/44
 (21) **Ansøgningsnr.:** BA 1997 00399
 (22) **Indleveringsdag:** 1997-10-28
 (24) **Løbedag.:** 1997-10-28
 (41) **Alm. tilg. dato:** 1997-11-28
 (45) **Registreringsdato:** 1997-11-28
 (45) **Publiceringsdato:** 2000-03-24

(73) **Brugsmodelindehaver:**
 Kota A/S, Håndværkervænget 11, Ramme, 7620 Lemvig, Danmark

(72) **Frembringer:**
 Kristian Arthur Kristensen, Teglgårdsbakken 18, 7620 Lemvig, Danmark

(74) **Fuldmægtig:**
 PATRADE A/S, Åboulevarden 21, 8000 Århus C, Danmark

(54) **Benævnelse:**
 Støbeleder samt montageholder dertil

(57) **Sammendrag:**
 Der beskrives en støbeleder (2) omfattende en foddel (4) og en opstående kropdel (6) med sideværts forkrøpninger samt en øvre lodret kantliste (8), hvilken støbeleder (2) er fremstillet af galvaniseret stålplade og udgør en permanent sideforskalling for en betonplade (14), hvor nævnte foddel (4) udgøres af en langsgående lodret kantdel, og at nævnte forkrøpninger af kropdelen (6) udgøres af overvejende zig-zag-profilering, således at forkrøpningerne danner feder/not-låsesamlinger ved støbelederens respektive sider mellem tilstødende betonplader. Der beskrives også en montageholder (22) omfattende en holdedel (28) for nævnte foddel (4) af støbelederen (2), hvor holdedelen (28) har en i hovedsagen lodret slidse til optagelse af foddelen (4), og at holdedelen (28) desuden er indrettet til at kunne fikseres i variabel højde i forhold til en fra en foddel (24) af montageholderen (22) opstående opstander (26). Ved enkle foranstaltninger opnås herved en ny, forbedret støbeleder, idet en støbeleder fremstillet helt af tynd, galvaniseret stålplade har en betydelig mindre egenvægt end en tilsvarende betonstøbeleder. Desuden opnås en hensigtsmæssigt montageholder.

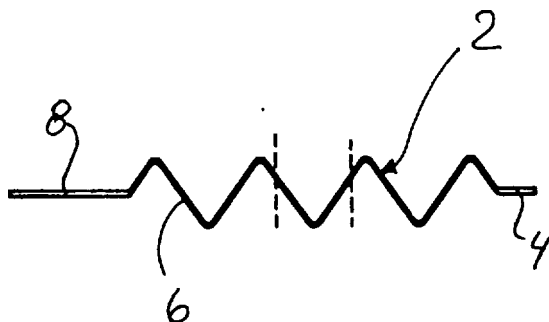


Fig. 4

OMTRYK

Liste over registrerede brugsmodeller, hvori der er anmodet om prøvning eller udslettelse. Listen er i publiceringsnummerorden. Afgørelserne vil blive publiceret, når de foreligger.

Anmodning om prøvning

- (51) **Int.Cl. 6:** B 63 H 9/10
(10) **Publicerings nr:** DK 1997 00480
(21) **Ansøgningsnr:** BA 1997 00480
(22) **Indleveringsdag:** 1997-12-18
(45) **Registreringsdato:** 1998-02-27
- (73) **Indehaver:**
Mogens Pedersen, Egå Havvej 25 A, 8250 Egå, Danmark
- Anmodning fremsat af:**
Mogens Pedersen, Jyllandsvej 36, 5500 Middelfart, Danmark

- (54) **Benævnelse:**
Rullebom til en sejlbåd
-

Anmodning om prøvning

- (51) **Int.Cl. 6:** B 60 S 9/00 B 62 D 33/00 B 62 D 63/08
(10) **Publicerings nr:** DK 1998 00021 U3
(21) **Ansøgningsnr:** BA 1998 00021
(22) **Indleveringsdag:** 1998-01-21
(45) **Registreringsdato:** 1998-04-24
- (73) **Indehaver:**
Euro-Wagon 1996 ApS, Kingstrupvej 46, 5592 Ejby, Danmark
- Anmodning fremsat af:**
Euro-Wagon 1996 ApS, Kingstrupvej 46, 5592 Ejby, Danmark

- (54) **Benævnelse:**
Universalvogn
-

Anmodning om udslettelse

- (51) **Int.Cl. 6:** B 63 H 9/10
(10) **Publicerings nr:** DK 1997 00480
(21) **Ansøgningsnr:** BA 1997 00480
(22) **Indleveringsdag:** 1997-12-18
(45) **Registreringsdato:** 1998-02-27
- (73) **Indehaver:**
Mogens Pedersen, Egå Havvej 25 A, 8250 Egå, Danmark
- Anmodning fremsat af:**
John Mast A/S, Lunikvej 12, 2670 Greve, Danmark

- (54) **Benævnelse:**
Rullebom til en sejlbåd
-

Liste over registrerede brugsmodeller, hvori der er anmodet om prøvning eller udslettelse. Listen er i publiceringsnummerorden. Afgørelserne vil blive publiceret, når de foreligger.

Anmodning om udslettelse

(51) **Int.Cl. 6:** F 24 H 8/00
(10) **Publicerings nr:** DK 1998 00144 U3
(21) **Ansøgningsnr:** BA 1998 00144
(22) **Indleveringsdag:** 1998-04-20
(45) **Registreringsdato:** 1998-09-26

(73) **Indehaver:**
Vagn Tanderup, Frederiksgade 36, 7800 Skive, Danmark

Anmodning fremsat af:

Patent Tactics Georg Brock-Nannestad, Resedavej 40, 2820 Gentofte, Danmark

(54) **Benævnelse:**
Varmeveksler (heat pipes)

Fornyelse af brugsmodeller

Fornyelse af registreringer foretaget i medfør af lov nr. 130 af 26. februar 1992.

(10) Publ.nr.	Gyldig til	(10) Publ.nr.	Gyldig til
DK 1993 00036	2003-01-19		
DK 1993 00043	2003-01-20		
DK 1993 00106	2003-02-18		
DK 1993 00205	2003-04-19		
DK 1993 00384	2003-08-24		
DK 1993 00409	2003-09-08		
DK 1993 00497	2003-11-11		
DK 1994 00044	2004-01-24		
DK 1994 00051	2004-01-31		
DK 1994 00087	2004-02-22		
DK 1994 00101	2004-02-25		
DK 1994 00117	2004-03-09		
DK 1994 00132	2004-03-14		
DK 1994 00142	2004-03-17		
DK 1994 00144	2004-03-18		
DK 1994 00227	2003-01-08		
DK 1994 00233	2004-05-27		
DK 1995 00071	2001-02-27		
DK 1995 00215	2001-06-01		
DK 1995 00355	2001-09-15		
DK 1995 00441	2004-02-03		
DK 1996 00008	2002-01-08		
DK 1996 00071	2002-02-27		
DK 1996 00164	2002-05-14		
DK 1996 00297	2002-09-04		
DK 1996 00371	2002-10-24		
DK 1996 00458	2002-12-17		
DK 1996 00475	2002-12-27		
DK 1997 00002	2003-01-06		
DK 1997 00015	2003-01-14		
DK 1997 00016	2003-01-14		
DK 1997 00056	2003-02-04		
DK 1997 00076	2003-02-14		
DK 1997 00087	2003-02-20		
DK 1997 00090	2003-02-24		
DK 1997 00094	2003-02-26		
DK 1997 00101	2003-02-28		
DK 1997 00105	2003-03-04		
DK 1997 00111	2003-03-07		
DK 1997 00118	2003-03-12		
DK 1997 00127	2003-03-17		
DK 1997 00133	2003-03-19		
DK 1997 00160	2003-04-16		
DK 1997 00430	2003-12-20		
DK 1997 00458	2002-12-23		
DK 1998 00172	2003-04-05		
DK 1998 00201	2003-08-16		
DK 1998 00253	1999-11-05		
DK 1998 00286	2003-06-15		
DK 1999 00273	2003-01-31		

Liste over registrerede brugsmodeller, der er ophævede. Listen er i publiceringsnummerorden

- (51) **Int.Cl. 6:** H 04 M 1/57 H 04 M 1/66
(10) **Publicerings nr:** DK 1996 00231 U3
(21) **Ansøgningsnr:** BA 1996 00231
(22) **Indleveringsdag:** 1996-07-02
(45) **Registreringsdato:** 1996-08-09
- (73) **Indehaver:**
Morten Kristiansen, Kребseparkeu 66, 6710 Esbjerg V, Danmark
- (54) **Benævnelse:**
Nummer Selektor
-

Ophørte brugsmødelisteringer

(10) Publ.nr.	Ophørsdato	(10) Publ.nr.	Ophørsdato
DK 1993 00339	1999-07-07		
DK 1993 00343	1999-07-14		
DK 1993 00347	1999-07-20		
DK 1993 00357	1999-07-27		
DK 1993 00361	1999-07-30		
DK 1993 00373	1999-08-16		
DK 1993 00377	1999-08-20		
DK 1993 00380	1999-08-23		
DK 1993 00381	1999-08-23		
DK 1993 00386	1999-08-25		
DK 1996 00232	1999-07-02		
DK 1996 00245	1999-07-11		
DK 1996 00250	1999-07-15		
DK 1996 00253	1999-07-19		
DK 1996 00254	1999-07-22		
DK 1996 00255	1999-07-23		
DK 1996 00256	1999-07-23		
DK 1996 00258	1999-07-30		
DK 1996 00261	1999-08-02		
DK 1996 00262	1999-08-07		
DK 1996 00265	1999-08-09		
DK 1996 00266	1999-08-09		
DK 1996 00267	1999-08-09		
DK 1996 00270	1999-08-15		

Navneregister

Indehaver/Frembringer	I/F	Klasse	Publ. type	Publ. nr.
BACHMANN, THEO	F	F 28 F 3/02	U3	DK 1999 00453
CSELLE, TIBOR	F	B 23 B 51/02	U3	DK 1999 00345
DANIEL HOLDING APS	I	F 21 V 35/00	U3	DK 1999 00431
DANIEL HOLDING APS	I	F 21 V 37/00	U3	DK 1999 00430
EJDE NIELSENS VÆRKTØJSFABRIK A/S	I	A 47 L 9/24	U3	DK 1999 00108
GLECO A/S	I	B 66 C 1/18	U4	DK 1999 00282
GUHRING, JORG	I	B 23 B 51/02	U3	DK 1999 00345
HANSEN, LARS	F	F 21 V 35/00	U3	DK 1999 00431
HANSEN, LARS	F	F 21 V 37/00	U3	DK 1999 00430
HOLM, ANDERS	F	B 66 C 1/18	U4	DK 1999 00282
KOTA A/S	I	E 04 B 5/32	Y6	DK 1997 00399
KRISTENSEN, KRISTIAN ARTHUR	F	E 04 B 5/32	Y6	DK 1997 00399
LAURITSEN, KNUD	F	F 16 J 13/22	U3	DK 2000 00009
LINDEQVIST, ERIKA	F	A 47 B 81/06	U3	DK 1999 00405
LINDEQVIST, KENT	F	A 47 B 81/06	U3	DK 1999 00405
LINDEQVIST, KENT	I	A 47 B 81/06	U3	DK 1999 00405
LOGO PAINT	I	G 09 F 19/12	U3	DK 1997 00140
MAKERIDEA S.R.L.	I	A 47 D 9/02	U3	DK 1998 00383
PEDERSEN, RANDI	F	A 47 L 9/24	U3	DK 1999 00108
RAVASIO, RENZO	F	A 47 D 9/02	U3	DK 1998 00383
STEEB-INDUSTRIEKUHLER ALBERT HAUGG	I	F 28 F 3/02	U3	DK 1999 00453
THOMSEN, ERIK BROGAARD	F	G 09 F 19/12	U3	DK 1997 00140
VM TARM A/S	I	F 16 J 13/22	U3	DK 2000 00009



**Patent- og
Varemærkestyrelsen**
Erhvervsministeriet

Helgeshøj Allé 81
2630 Taastrup

Tlf. 4350 8000
Fax 4350 8001
E-post pvs@dkpto.dk
www.dkpto.dk

Pr. 1. marts 2000

Patenter
Supplerende beskyttelsescertifikater
Brugsmodeller
Mønstre (design)
Chips (halvledertopografier)
Vare- og fællesmærker
Skorstensmærker og kontorflag
Kommunevåbener og -segl
Publikationer
Erhvervsservice
Kopiservice
Kurser og foredrag

Prisliste vedrørende internationale ansøgninger (PCT) og europæiske patentansøgninger (EPK) samt vedrørende ansøgninger om international varemærkeregistrering og EU-varemærkeregistrering kan fås ved henvendelse til Patent- og Varemærkestyrelsen.

PRISLISTE

(12. 1-03/00) Udgivet 15. feb. 2000

Patenter

	kr.
1. Ansøgningsgebyr	
a. Grundgebyr	3000,00
b. Tillægsgebyr for hvert patentkrav ud over 10	300,00
2. Gebyrer for nyhedsundersøgelse af international type (PL §9)	
I Når den svenske patentmyndighed er nyhedsundersøgende:	
a. Grundgebyr	7090,00
b. Tillægsgebyr for hvert krav ud over 10	115,00
c. Ekspeditionsgebyr	500,00
II Når Den Europæiske Patentmyndighed er nyhedsundersøgende:	
a. Grundgebyr	
1. For en prioritetsgivende ansøgning	7090,00
2. I alle andre tilfælde	11120,00
b. Ekspeditionsgebyr	500,00
3. Gebyr for senere indlevering af dansk oversættelse af international ansøgning	1100,00
4. Genoptagelsesgebyr	700,00
5. Patentmeddelelsesgebyr	
a. Grundgebyr	2850,00
b. Tillægsgebyr for hver side ud over 35 sider	80,00
c. Tillægsgebyr for hvert patentkrav, for hvilket der ikke er betalt ansøgningsgebyr	300,00
6. Gebyr for publicering af oversættelser af europæiske patentskrifter	
a. Grundgebyr	2250,00
b. Tillægsgebyr for hver side ud over 35 sider	80,00
7. Gebyr for publicering af ændrede danske patentskrifter	
a. Grundgebyr	2850,00
b. Tillægsgebyr for hver side ud over 35 sider	80,00
8. Gebyr for publicering af ændrede oversættelser af europæiske patentskrifter	
a. Grundgebyr	2250,00
b. Tillægsgebyr for hver side ud over 35 sider	80,00
9. Genoprettelsesgebyr	3000,00
10. Årsgebyrer	
1. gebyrår	500,00
2. gebyrår	500,00
3. gebyrår	500,00
4. gebyrår	1100,00
5. gebyrår	1250,00
6. gebyrår	1400,00
7. gebyrår	1600,00
8. gebyrår	1800,00
9. gebyrår	2050,00
10. gebyrår	2300,00
11. gebyrår	2550,00
12. gebyrår	2800,00
13. gebyrår	3050,00
14. gebyrår	3300,00
15. gebyrår	3600,00
16. gebyrår	3900,00
17. gebyrår	4200,00
18. gebyrår	4500,00
19. gebyrår	4800,00
20. gebyrår	5100,00
Årsgebyrer, der betales senere end forfaldsdag, forhøjes med 20%. Gebyret skal være betalt inden 6 måneder efter forfaldsdagen.	
11. Gebyr for fremsættelse af indsigelse	2000,00
12. Gebyr for administrativ omprøvning	7000,00
13. Klagegebyr	8000,00

Ovennævnte priser skal ikke tillægges moms

Supplerende beskyttelsescertifikater

	kr.
1. Ansøgningsgebyr	3000,00
2. Genoptagelsesgebyr	600,00
3. Genoprettelsesgebyr	3000,00
4. Årsgebyr pr. påbegyndt gebyrår	5100,00

Årsgebyrer, der betales senere end forfaldsdag, forhøjes med 20%. Gebyret skal være betalt inden 6 måneder efter forfaldsdagen.

5. Gebyr for administrativ omprøvning	1500,00
--	---------

Der skal betales et gebyr på 7000 kr. for eventuel omprøvning af grundpatentet

6. Klagegebyr	4000,00
----------------------------	---------

Ovennævnte priser skal ikke tillægges moms

Brugsmodeller

	kr.
1. Ansøgningsgebyr	2000,00
2. Gebyr for senere indlevering af dansk oversættelse af international ansøgning	1100,00
3. Genoptagelsesgebyr	400,00
4. Fornylsesgebyrer	
For 1. periode	2000,00
For 2. periode	3000,00
Fornylsesgebyrer, der betales efter udløbet af den pågældende registreringsperiode, forhøjes med 20%.	
5. Gebyr for prøvning før eller efter registrering	4000,00
6. Gebyr for behandling af anmodning om udlettelse	2000,00
7. Gebyr for bekendtgørelse af ændret registrering og publicering af ændret formulering	1100,00
8. Klagegebyr	5000,00

Ovennævnte priser skal ikke tillægges moms

Chips (halvledertopografier)

	kr.
1. Ansøgningsgebyr	1500,00
2. Gebyr for behandling af anmodning af overførelse af ansøgning om registrering	1000,00
3. Klagegebyr	4000,00

Ovennævnte priser skal ikke tillægges moms

Mønstre (design)

1. Ansøgningsgebyr	kr. 1300,00
Tillægsgebyrer:	
a. Ved samregistrering for hvert mønster ud over det første	800,00
b. For bekendtgørelse af hver afbildning ud over den første	400,00
2. Genoptagelsesgebyr	200,00
3. Fornylsesgebyr	2200,00
Tillægsgebyr ved fornyelse:	
Ved samregistrering for hvert mønster ud over det første	1100,00
Fornylsesgebyrer inkl. tillægsgebyr, der betales efter udløbet af den pågældende registreringsperiode, forhøjes med 20%.	
4. Klagegebyr	4000,00
Ovennævnte priser skal ikke tillægges moms	

Vare- og fællesmærker

1. Ansøgningsgebyr	kr.
a. Grundgebyr	2350,00
b. Tillægsgebyr for hver klasse ud over 3	600,00
Der er i alt 42 klasser	
2. Gebyr for videreførelse af Madrid-Protokol-registrering som dansk vare- eller fællesmærke-ansøgning	1500,00
3. Fornylsesgebyr	
a. Grundgebyr	2800,00
b. Tillægsgebyr for hver klasse ud over 3	600,00
Fornylsesgebyrer inkl. tillægsgebyr, der betales efter udløbet af den pågældende registreringsperiode, forhøjes med 20%.	
4. Gebyr for anmodning om deling af en ansøgning eller en registrering for hver udskilt ansøgning eller registrering	2000,00
5. Gebyr for fremsættelse af indsigelse	2500,00
6. Gebyr for administrativ ophævelse	2500,00
7. Klagegebyr	4000,00
8. Gebyr for underretning til indehaver af varemærkeret Årligt gebyr	1400,00
Ovennævnte priser skal ikke tillægges moms	

Skorstensmærker og kontorflag

1. Ansøgningsgebyr	kr. 2000,00
Ovennævnte pris skal ikke tillægges moms	

Kommunevåbener og -segl

1. Ansøgningsgebyr	kr. 2000,00
Ovennævnte pris skal ikke tillægges moms	

Publikationer

1. Årsabonnement	kr.
a. Dansk Patenttidende	1000,00
b. Patentskrifter	
– på papir	8000,00
– på CD-ROM (SPACE-DK)	5000,00
c. Dansk Patentregister	400,00
d. Sammendrag af almindeligt tilgængelige danske patentansøgninger	
– Alle sektioner	8000,00
– sektion A	1600,00
– sektion B	1600,00
– sektion C07 + C12	1600,00
– sektion C, resten	900,00
– sektion D	500,00
– sektion E	900,00
– sektion F	900,00
– sektion G	900,00
– sektion H	900,00
e. Oversættelser af EP-skrifter	8000,00
f. Dansk Brugsmodeltidende	600,00
g. Brugsmodelskrifter	8000,00
h. Dansk Varemærketidende	1000,00
i. Dansk Varemærkeregister	200,00
j. Varemærke-særtidende med §13-afslag	100,00
k. Varemærkeindsigelsestidende	200,00
l. Nye danske varemærkeansøgninger, ugeliste	450,00
m. Dansk Mønstertidende	600,00
n. Dansk Mønsterregister	200,00
o. Patenthåndbog, ved tegning af abonnement	500,00
– løbsblade hertil, pr. side	10,00
p. Brugsmodelhåndbog, ved tegning af abonnement	500,00
– løbsblade hertil, pr. side	10,00
q. Ankenævnskendelser	
– alle kendelser	4200,00
– kendelser/patent- og brugsmodelområdet	2000,00
– kendelser/vare- og fællesmærkeområdet	2000,00
– kendelser/mønster- og chipsområdet	400,00

Abonnementer tillægges porto

2. Løssalg	
a. Dansk Patenttidende	40,00
b. Dansk Patentregister	400,00
c. Sammendrag af alm. tilgængelige patentansøgninger	30,00
d. Dansk Varemærketidende	40,00
e. Dansk Varemærkeregister	200,00
f. Varemærke-særtidende med §13-afslag	100,00
g. Varemærkeindsigelsestidende	200,00
h. Varemærkeindsigelsestidende, udk. 1995	300,00
i. Dansk Mønstertidende	40,00
j. Dansk Mønsterregister	200,00
k. Dansk Brugsmodeltidende	40,00
l. Sammendrag af alm. tilgængelige brugsmodel-ansøgninger	30,00
m. Fremlæggelses- og patentskrifter på CD-ROM (SPACE-DK)	
– 1993-1999, pr. årgang	5000,00
– 1990-1992, pr. årgang	2000,00

Ovennævnte priser skal ikke tillægges moms

Fremlæggelses-, patent- og brugsmodelskrifter samt oversættelser af EP-skrifter leveres til gældende kopipris

3. Love og bekendtgørelser vedr. industriel ejendomsret	12,00-33,00
4. Andre publikationer	
a. Varemærkeklassifikation	
– alfabetisk liste	500,00
– klassesdelt liste	400,00
b. Mønsterklassifikation	35,00
– ændringer og tilføjelser hertil	15,00
5. "Fra væsen til virksomhed", Danske patenter gennem 100 år (fås på dansk og engelsk), inkl. moms	195,00

Ovennævnte priser tillægges moms, hvis andet ikke er angivet

Erhvervsservice

1. Timepris*	kr. 850,00
2. Løbende overvågninger	
a. Overvågning af ansøgninger Overvågning af dansk patent-, brugsmodel-, mønster- eller varemærkeansøgning sammensættes af: Pris pr. år	1500,00
Pris pr. meddelelse	375,00
b. Øvrige overvågninger beregnes efter timepris Hertil skal lægges evt. online-udgifter	
3. Navneundersøgelser*	
a. International undersøgelse af patentrettigheder i 1-2 navne inkl. op til 40 referencer	2500,00
Yderligere referencer, pr. reference	16,00
Yderligere navne, pr. navn	750,00
b. Undersøgelse af patent- og brugsmodelrettigheder med gyldighed for Danmark i 1-2 navne	1800,00
Yderligere navne, pr. navn	375,00
c. Øvrige navneundersøgelser beregnes efter timepris Hertil skal lægges evt. online-udgifter	
4. Patentfamilieundersøgelser og statusundersøgelser*	
a. Patentfamilieundersøgelse	1000,00
b. Patentfamilieundersøgelse, inkl. status	2000,00
c. Statusundersøgelse af udenlandske rettigheder Første nummer	750,00
Pr. følgende nummer	375,00
d. Statusundersøgelse af danske rettigheder, pr. nummer	375,00
e. Øvrige undersøgelser beregnes efter timepris Hertil skal lægges evt. online-udgifter	
5. Kollisionsundersøgelser af varemærker, inkl. 3 klasser*	
Yderligere klasser, pr. 10 klasser	500,00
6. Skanning af varemærker*	
a. Første klasse	500,00
b. Yderligere klasser, pr. klasse	200,00
c. Skanning af alle 42 klasser	3000,00
7. LOGO-skanning* , inkl. op til 25 referencer	2100,00
Yderligere referencer, pr. 25 referencer	500,00
8. Varemærkedatabase*	
a. Første klasse	3000,00
b. Yderligere klasser - op til 4, pr. klasse	1500,00
9. Skanning af varemærker ansøgt eller registreret i udlandet*	
a. Første klasse for 1-2 lande	1000,00
b. Følgende lande, pr. land	500,00
c. Følgende klasser, pr. klasse	200,00
10. Pris for levering pr. telefax	75,00

* Hastelevering kan aftales mod pristillæg.

Ovennævnte priser tillægges moms

Kopiservice

1. Fotokopier af patent- og brugsmodelpublikationer	kr.
a. Ekspedition	30,00
b. Kopipris, pr. side	3,25
Dog minimum 30 kr. pr. publikation (svarende til 9 sider)	
2. Fotokopier, taget på læsesalen ved kontant betaling, pr. side, inkl. moms	3,00
3. Udenlandske patentpublikationer, der ikke findes i egne samlinger	
I ved hjemtagning fra udlandet:	
a. Pris for hjemtagning	100,00
b. Pris pr. publikation	100,00
Hjemtagning af sagsakter fra USA og patentpublikationer og sagsakter fra Sydafrika: Pris efter aftale.	
II ved levering af tilsvarende publikation fra egne samlinger:	
a. Identifikation	100,00
b. Kopipris (3,25 kr. pr. side)	
4. Engelsksprogede sammendrag, der ikke findes i egne samlinger , pr. sammendrag	50,00
5. Tidsskriftsartikler o.l., der ikke findes i egne samlinger	
a. Pris for hjemtagning	100,00
b. Pris pr. artikel	100,00
6. Aktindsigt i europæiske patenter og patentansøgninger	
a. Ekspedition (inkl. EPO-gebyr)	315,00
b. Kopier	
- ved tilsendelse, pr. side	3,25
- ved afhentning, pr. side	2,50
- ved afhentning og kontant betaling, pr. side inkl. moms	3,00
7. Databaseudskrift vedr. en varemærkeretlighed	50,00
Ovennævnte priser tillægges moms, hvis andet ikke er angivet	
8. Bekræftet kopi af en patent-, brugsmodel-, mønster- eller varemærkeansøgning	300,00
Hertil skal lægges kopiprisen	
9. Bekræftet udskrift af patent-, certifikat-, brugsmodel-, topografi-, mønster- eller varemærkesagsregistret	300,00
10. Bekræftet udskrift af registret over kommunevåbener og -segl eller registret over skorstensmærker og kontorflag ..	200,00
11. Udskrift af patent-, certifikat-, brugsmodel-, topografi-, mønster- eller varemærkesagsregistret, registret over kommunevåbener og -segl eller registret over skorstensmærker og kontorflag	50,00
Ovennævnte priser skal ikke tillægges moms	
12. Priser for levering	
a. Levering pr. telefax	75,00
b. Ekspreslevering pr. telefax	275,00
c. Ekspreslevering pr. post	200,00
Hertil lægges porto	
Ovennævnte priser tillægges moms	

Kurser og foredrag

1. Kurser	kr.
Priser på åbne og virksomhedsinterne kurser fås ved direkte henvendelse til KursusCentret	
2. Foredrag*	
Første time	2000,00
Følgende timer, pr. time	1500,00
* Særpriser afhængig af deltagerantal og forberedelsestid	
Ovennævnte priser tillægges moms	

