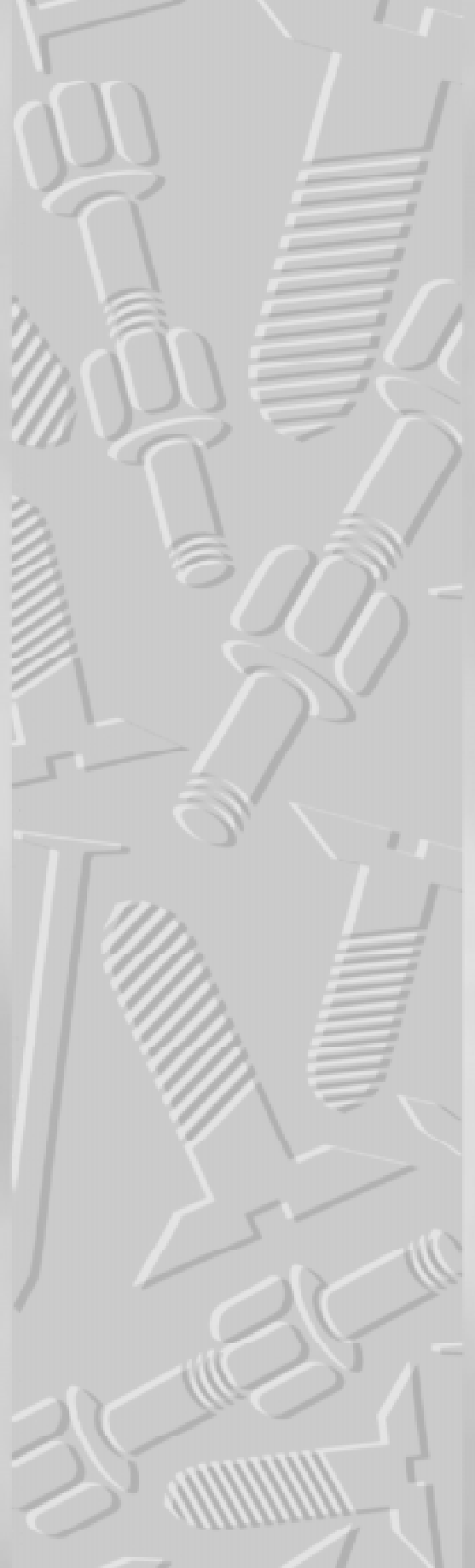


Dansk Brugsmodel Tidende



Anvendte publikationskoder

W	sammendrag af almindeligt tilgængelig brugsmødelansøgning
U1	almindeligt tilgængelig brugsmødelansøgning uden prøvning
U3	registreret brugsmødel uden prøvning
U4	registreret brugsmødel med prøvning
Y3	registreret brugsmødel uden prøvning - efter U1
Y4	registreret brugsmødel med prøvning - efter U1 eller U3
Y5	ændret registreret brugsmødel uden prøvning - efter U3
Y6	ændret registreret brugsmødel med prøvning - efter U3 eller U4
Z5	ændret registreret brugsmødel uden prøvning - efter U1 eller Y3
Z6	ændret registreret brugsmødel med prøvning - efter U1 eller Y3 eller U1 og Y4

INDHOLD

Klasseregister	115
Brugsmødelregistreringer i publiceringsnummerorden(bilag)	117
Ændrede brugsmødelregistreringer med prøvning i publiceringsnummerorden(bilag)	133
Omtryk af brugsmødelregistreringer(bilag)	135
Registrerede brugsmødel, hvori der er anmodet om prøvning eller udslettelse, i publiceringsnummerorden	137
Fornyelse af registrerede brugsmødel, i publiceringsnummerorden	140
Registrerede brugsmødel, der er ophævede, i publiceringsnummerorden	141
Registrerede brugsmødel, der er ophørte, i publiceringsnummerorden	142
Navneregister	143
Prisliste	145

Abonnementsprisen for årgangen er 600,- kr. Abonnement tegnes i Patent- og Varemærkestyrelsen, Helgeshøj Allé 81, 2630 Tåstrup, tlf. 43 50 85 40 eller 43 50 85 35, Gironr. 4 02 05 53, hvor enkelte numre sælges for en pris af 40 kr.

Ansvarlig for redaktion: Niels Ravn
Trykt hos Patent- og Varemærkestyrelsen

ISSN 0907-4597

Klasseregister

Liste over almindeligt tilgængelige brugsmodelansøgninger og brugsmodelregistreringer ordnet efter klasser

Forsiderne til ansøgningerne og brugsmodelskrifterne indeholdende bibliografiske oplysninger, sammendrag og tegning m.m. kan ses i de efterfølgende bilag, hvor de står i publiceringsnummerorden.

(51) Klasse	Publ.type	(10) Publ.nr.	(51) Primær klasse
A 01 K 1/10	U3G	DK 2000 00054	A 01 K 1/10
A 44 C 15/00	U3	DK 1998 00402	A 44 C 15/00
A 47 B 1/10	U3	DK 1998 00422	A 47 B 1/10
A 47 C 27/00	U3	DK 2000 00035	A 47 C 27/00
A 47 C 31/12	U3	DK 2000 00035	A 47 C 27/00
A 47 F 5/11	U3	DK 2000 00022	B 65 D 5/52
A 47 G 21/02	U3	DK 1999 00388	A 47 G 21/02
A 47 G 23/02	U3	DK 1999 00135	A 47 G 23/02
A 47 J 47/08	U3	DK 1999 00315	B 65 D 85/72
A 63 H 33/28	U3	DK 1999 00454	A 63 H 33/28
B 30 B 9/30	U3	DK 1998 00485	B 65 B 63/02
B 65 B 25/00	U3	DK 1998 00485	B 65 B 63/02
B 65 B 35/10	U3	DK 1998 00485	B 65 B 63/02
B 65 B 63/02	U3	DK 1998 00485	B 65 B 63/02
B 65 D 1/24	U3	DK 1999 00359	B 65 D 1/24
B 65 D 1/40	U3	DK 1999 00359	B 65 D 1/24
B 65 D 5/52	U3	DK 2000 00022	B 65 D 5/52
B 65 D 25/00	U3	DK 1999 00359	B 65 D 1/24
B 65 D 85/30	U3	DK 1999 00359	B 65 D 1/24
B 65 D 85/72	U3	DK 1999 00315	B 65 D 85/72
B 65 D 88/02	U3	DK 2000 00052	B 65 D 90/48
B 65 D 88/76	U3	DK 2000 00052	B 65 D 90/48
B 65 D 90/02	U3	DK 2000 00052	B 65 D 90/48
B 65 D 90/24	U3	DK 2000 00052	B 65 D 90/48
B 65 D 90/48	U3	DK 2000 00052	B 65 D 90/48
B 67 B 7/44	U3	DK 2000 00012	B 67 B 7/46
B 67 B 7/46	U3	DK 2000 00012	B 67 B 7/46
B 68 B 5/06	U3	DK 1998 00388	B 68 B 5/06
C 02 F 1/52	Y6	DK 1999 00121	C 02 F 9/00
C 02 F 1/74	Y6	DK 1999 00121	C 02 F 9/00
C 02 F 9/00	Y6	DK 1999 00121	C 02 F 9/00
F 16 B 12/26	U3	DK 1998 00422	A 47 B 1/10
F 16 B 12/38	U3	DK 1998 00422	A 47 B 1/10
F 16 K 31/126	U3G	DK 2000 00054	A 01 K 1/10
H 04 N 5/72	U3	DK 1999 00180	H 04 N 5/72

BRUGSMODELREGISTRERINGER

I

PUBLICERINGSNUMMERORDEN

(19) DANMARK

(10) DK 1998 00388 U3



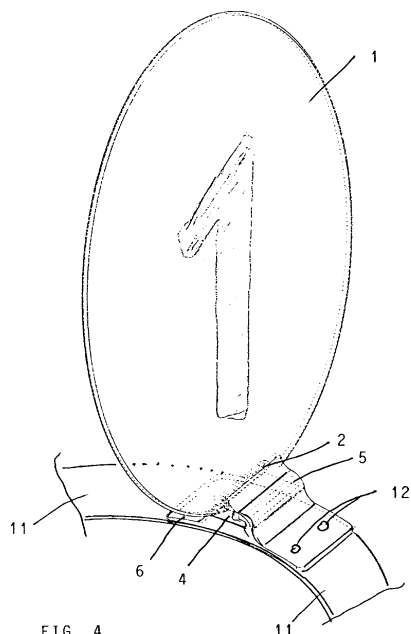
(12) BRUGSMODELSKRIFT

Patent- og
Varemærkestyrelsen

- (51) **Int.Cl. ⁶:** B 68 B 5/06
 (21) **Ansøgningsnr.:** BA 1998 00388
 (22) **Indleveringsdag:** 1998-10-20
 (24) **Løbedag.:** 1998-10-20
 (41) **Alm. tilg. dato:** 2000-01-20
 (45) **Registreringsdato:** 2000-03-01
 (45) **Publiceringsdato:** 2000-03-10
- (73) **Brugsmodelindehaver:**
BLF Læder, Skjoldbjergvej 45, 6623 Vorbasse, Danmark
- (72) **Frembringer:**
Svend Åge Jacobsen, c/o BLF Læder, Skjoldbjergvej 45, 6623 Vorbasse, Danmark
- (74) **Fuldmægtig:**
Larsen & Birkeholm A/S, Skandinavisk Patentbureau, Banegårdspladsen 1, 1570 København V, Danmark

- (54) **Benævnelse:**
Hovedlag især for væddeløbsheste

- (57) **Sammendrag:**
Hovedlaget til især en væddeløbshest kan ifølge frembringelse kan være forsynet med en glideskinne (10), som er fastgjort til nakkestykket (11) på hovedlaget. I denne skinne (10) kan der indskydes en sko (9), hvortil der er fastgjort en nummerskive (1). Skoen med nummerskive kan fastholdes sikkert til skinnen ved hjælp af en kuglelås (8), som sammenholder delene. Herved er det muligt at forsyne forskellige hovedlag med en sådan glideskinne (10), hvilket giver mulighed for valgfrit at montere forskellige nummerskiver (1) til ethvert af hovedlagene i den orden, som er påkrævet for det pågældende løb.



(19) DANMARK

(10) DK 1998 00402 U3



(12) **BRUGSMODELSKRIFT**

Patent- og
Varemærkestyrelsen

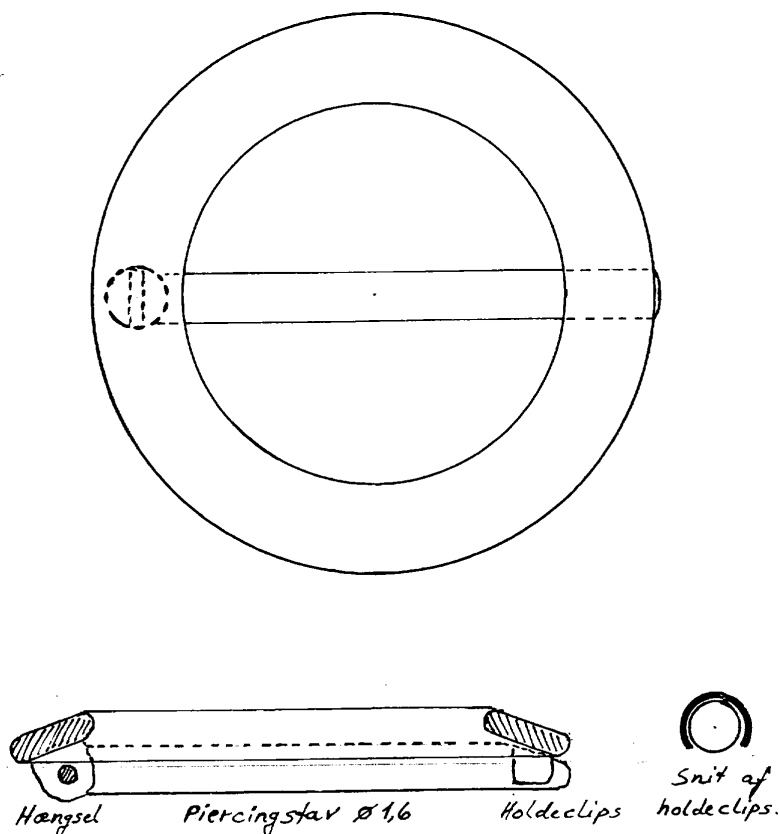
(51) **Int.Cl. 6:** A 44 C 15/00
 (21) **Ansøgningsnr.:** BA 1998 00402
 (22) **Indleveringsdag:** 1998-10-27
 (24) **Løbedag.:** 1998-10-27
 (41) **Alm. tilg. dato:** 2000-01-27
 (45) **Registreringsdato:** 2000-03-01
 (45) **Publiceringsdato:** 2000-03-10

(73) **Brugsmodelindehaver:**
 Anita Yvonne Kronvold, Ericaparken 3, sttv, 2820 Gentofte, Danmark

(72) **Frembringer:**
 Anita Yvonne Kronvold, Ericaparken 3, sttv, 2820 Gentofte, Danmark

(54) **Benævnelse:**
 Piercingsmykker til isætning i kvindelige brystvorter

(57) **Sammendrag:**
 Denne frembringelse angår ringformede piercingsmykker til kvindelige brystvorter. Fastgørelsen af smykket udgøres af en tværpind gennem en piercing i brystvorten som er hængslet i smykkets ene side og fastholdt af en holdeclips diametralt modsat. Det nye ved frembringelsen er den skjulte fastgørelse af smykket bag selve smykkeringen, at kunne udforme smykket som et meget diskret smykke der er næsten usynligt gennem let beklædning og at smykket let kan isættes og fjernes af brugeren selv uden brug af værktøj.



Figur 1 - Smykkering. Skala 5:1

(19) DANMARK

(10) DK 1998 00422 U3



(12) BRUGSMODELSKRIFT

Patent- og
Varemærkestyrelsen

(51) **Int.Cl. 6:** A 47 B 1/10 F 16 B 12/26 F 16 B 12/38
 (21) **Ansøgningsnr.:** BA 1998 00422
 (22) **Indleveringsdag:** 1998-11-09
 (24) **Løbedag.:** 1998-11-09
 (41) **Alm. tilg. dato:** 2000-02-09
 (45) **Registreringsdato:** 2000-03-01
 (45) **Publiceringsdato:** 2000-03-10

(73) **Brugsmodelindehaver:**
System B 8 Møbler A/S, Martin Bachs Vej 3-5, 8850 Bjerringbro, Danmark

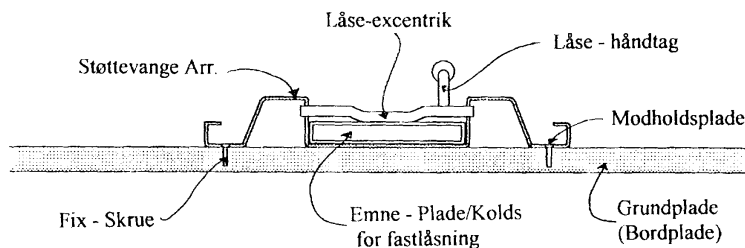
(72) **Frembringer:**
Tyge Frank Nielsen, Kristiansvej 6, 8660 Skanderborg, Danmark

(74) **Fuldmægtig:**
Hans H. Haraldsted Ingeniør- og Handelsfirma, Ellegaardspark 19, 3520 Farum, Danmark

(54) **Benævnelse:**
Snap-låsearrangement især for møbler

(57) **Sammendrag:**
Frembringelse vedrørende et snap-låsearrangement især benyttbar i forbindelse med samling af møbler som af enkelte møbeldele. Idet man kan have et som eventuelt flere på en møbelplade især under en bordplade fastfixeret grundpladearrangement med integrerede generelt lodret stående eller generelt værende lodrette sidevanger-eller profiler, der samtidig kan udgøre lejekonsoller for et vriderlåsearrangement generelt af excentriklåsetypen. Og at der mellem vriderlåsearrangementet som grundpladearrangementet kan indskydes et låsepal-som tungearrangement.

FIG. 1



(19) DANMARK

(10) DK 1998 00485 U3



(12) BRUGSMODELSKRIFT

Patent- og
Varemærkestyrelsen

(51) **Int.Cl. ⁶:** B 65 B 63/02 B 30 B 9/30 B 65 B 25/00 B 65 B 35/10
 (21) **Ansøgningsnr.:** BA 1998 00485
 (22) **Indleveringsdag:** 1998-12-23
 (24) **Løbedag:** 1998-12-23
 (41) **Alm. tilg. dato:** 2000-03-01
 (45) **Registreringsdato:** 2000-03-01
 (45) **Publiceringsdato:** 2000-03-10

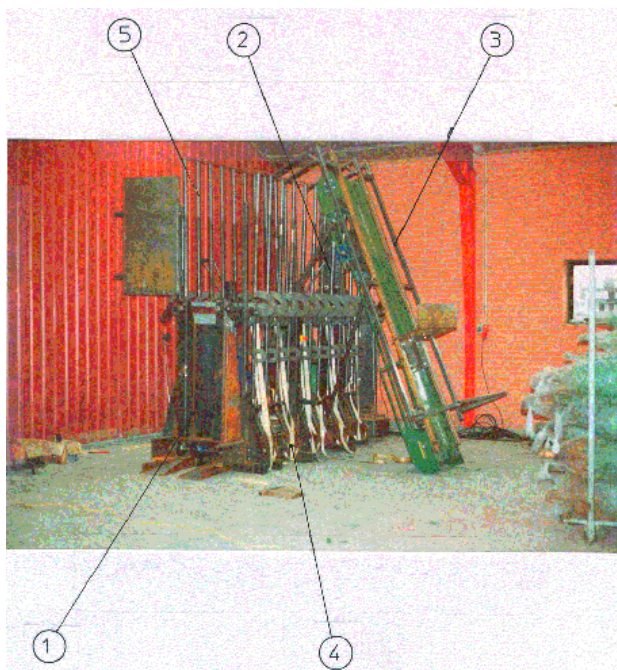
(73) **Brugsmodelindehaver:**
Larsen Dried Flowers, v/Laurits Møller Larsen, Sdr. Højrupvejen 130, Søllinge, 5750 Ringe, Danmark

(72) **Frembringer:**
Laurits Møller Larsen, Sdr. Højrupvejen 130, Søllinge, 5750 Ringe, Danmark

(74) **Fuldmægtig:**
Produktudviklingscentret, Abildvej 1 A, 5700 Svendborg, Danmark

(54) **Benævnelse:**
Maskine for pakning af skovprodukter

(57) **Sammendrag:**
Denne frembringelse angår en maskine til brug i forbindelse med pakning af skovprodukter, som f.eks. grantræer og grangrene i standardcontainer, hvor skovprodukterne fremsendes i lodret tilstand. Ved standardcontainer forstås en bund med hjul og evt. med hjørneprofiler, der kan forsynes med ekstraudstyr. Frembringelsen udmærker sig desuden ved, at kunne pakke med variabel pakkælængde.
Som det viste eksempel kan frembringelsen bestå af flere delmekanismer. En mekanisme bestående af en motorbetjent vugge til håndtering af standardcontainer. En mekanisme til indstilling af pakkælængden lavet som en forskydelig plade. Til ilægning af skovproduktet en transportmekanisme konstrueret som en elevator med tilhørende slidske. En mekanisme til lodret komprimering af skovproduktet bestående af et antal bånd som ved hjælp af en elmotor strammes. En mekanisme for sidekomprimering der udgøres af to manuelt betjente låger af rør.



(19) DANMARK

(10) DK 1999 00135 U3



(12) BRUGSMODELSKRIFT

Patent- og
Varemærkestyrelsen

- (51) **Int.Cl. 7:** A 47 G 23/02
(21) **Ansøgningsnr.:** BA 1999 00135
(22) **Indleveringsdag:** 1999-03-24
(24) **Løbedag.:** 1999-03-24
(41) **Alm. tilg. dato:** 2000-03-01
(45) **Registreringsdato:** 2000-03-01
(45) **Publiceringsdato:** 2000-03-10
- (73) **Brugsmodelindehaver:**
Carsten Medum Andersen, Ålborgvej 185, 9800 Hjørring, Danmark
- (72) **Frembringer:**
Carsten Medum Andersen, Ålborgvej 185, 9800 Hjørring, Danmark

- (54) **Benævnelse:**
Multi flaske tømmer

- (57) **Sammendrag:**
Denne frembringelse angår et støv til brug i forbindelse med tømming af flasker af glas og plastik i alle størrelser med indhold af ketchup, remoulade, sennep, mayonnaise, dressing, kosmetik, creme og lignende. Det nye ved frembringelsen er at flaskerne altid bliver tømt helt, idet at flaskerne står lodret op med bunden i vejret, kan bruges overalt, og kan fremstilles af alle slags faste matrialer



(19) DANMARK

(10) DK 1999 00180 U3



(12) BRUGSMODELSKRIFT

Patent- og
Varemærkestyrelsen

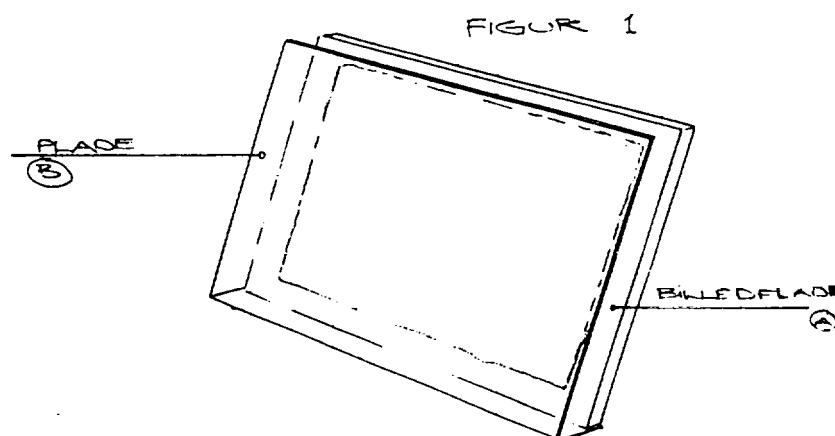
(51) **Int.Cl. 6:** H 04 N 5/72
 (21) **Ansøgningsnr.:** BA 1999 00180
 (22) **Indleveringsdag:** 1999-05-04
 (24) **Løbedag.:** 1999-05-04
 (41) **Alm. tilg. dato:** 2000-03-01
 (45) **Registreringsdato:** 2000-03-01
 (45) **Publiceringsdato:** 2000-03-10

(73) **Brugsmodelindehaver:**
 Søren Rasmussen, C.F. Richsvej 122, 2.tv, 2000 Frederiksberg, Danmark

(72) **Frembringer:**
 Søren Rasmussen, C.F. Richsvej 122, 2.tv, 2000 Frederiksberg, Danmark

(54) **Benævnelse:**
 Refleksminimerende plade i transparent materiale for billedflader, f.eks. monitorer

(57) **Sammendrag:**
 Denne frembringelse angår en refleksminimerende plade i transparent materiale, der anvendes til minimering af reflekser ved betragtning af billedflader. Det nye ved frembringelsen udgøres af, at pladen placeres foran billedfladen således, at den kan vippe i forhold til billedfladen. Effekten af at den transparente plade kan vippe i vinkler - henholdsvis frem fra eller tilbage mod billedfladen er, at reflekser kan minimeres eventuelt helt fjernes for betragteren af billedfladen. Denne refleksminimerende plade for billedflader er ligeledes ny ved, at pladen er transparent og evt. behandlet med antirefleks coating, samt at pladen kan være udført af coated og lamineret glas med flydende krystal-film i midten, der ved aktivering af krystallerne trækkes sammen på en måde så glasset bliver transparent. Modsat uden aktivering hviler krystallerne, hvorved krystallerne spreder sig og glasset bliver uigennemsigtigt.



(19) DANMARK

(10) DK 1999 00315 U3



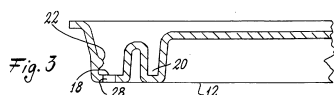
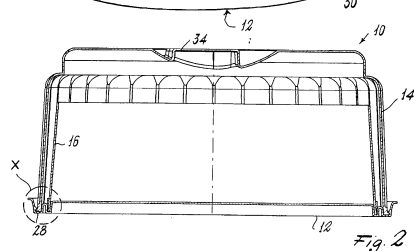
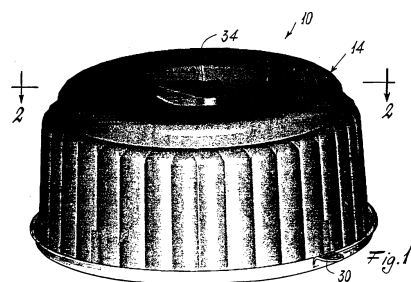
(12) BRUGSMODELSKRIFT

Patent- og
Varemærkestyrelsen

- (51) **Int.Cl. 6:** B 65 D 85/72 A 47 J 47/08
 (21) **Ansøgningsnr.:** BA 1999 00315
 (22) **Indleveringsdag:** 1999-09-01
 (24) **Løbedag.:** 1999-09-01
 (41) **Alm. tilg. dato:** 1999-12-04
 (45) **Registreringsdato:** 2000-03-01
 (45) **Publiceringsdato:** 2000-03-10
- (30) **Prioritetsoplysninger:**
1998-09-04 IT MI98U000589
- (73) **Brugsmodelindehaver:**
STABINGER S.R.L., Via Anderter 11, 39030 Sesto, Bolzano, Italien
- (72) **Frembringer:**
Karl Stabinger, Dolomitenstrasse 6, 39030 Sesto, Bolzano, Italien
- (74) **Fuldmægtig:**
Chas. Hude A/S, H.C. Andersens Boulevard 33, 1553 København V, Danmark

- (54) **Benævnelse:**
Beholder til levnedsmiddelprodukter, der kræver en sideafskærmning

- (57) **Sammendrag:**
Beholder bestående af plast og beregnet til at kunne indeholde levnedsmiddelprodukter, der har tendens til med tiden at miste sin oprindelige form og derfor kræver en sideafskærmning. Beholderen har en i det væsentlige flade del, hvorpå levnedsmiddelproduktet kan anbringes som på en tallerken, et i det væsentlige klokkeformet låg, der kan forbindes med den flade del, og en ringformet begrænsningsvæg, der i lågets indre kan sættes på den flade del for at tilvejebringe en sideafskærmning af levnedsmiddelproduktet.



(19) DANMARK

(10) DK 1999 00359 U3



(12) BRUGSMODELSKRIFT

Patent- og
Varemærkestyrelsen

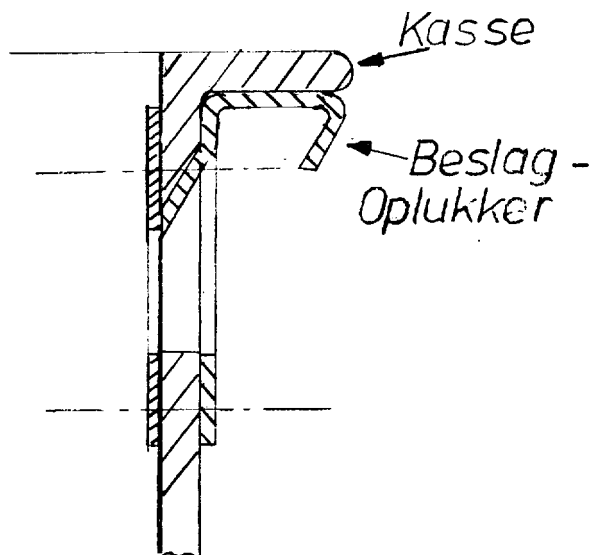
(51) **Int.Cl. 6:** B 65 D 1/24 B 65 D 1/40 B 65 D 25/00 B 65 D 85/30
(21) **Ansøgningsnr.:** BA 1999 00359
(22) **Indleveringsdag:** 1999-10-07
(24) **Løbedag.:** 1999-10-07
(41) **Alm. tilg. dato:** 2000-03-01
(45) **Registreringsdato:** 2000-03-01
(45) **Publiceringsdato:** 2000-03-10

(73) **Brugsmodelindehaver:**
Egon Deboy, Hunderupvej 33, I, 5000 Odense C, Danmark

(72) **Frembringer:**
Egon Deboy, Hunderupvej 33, I, 5000 Odense C, Danmark

(54) **Benævnelse:**
Kasse med oplukker

(57) **Sammendrag:**
Frembringelsen angår en ny og mere brugervenlig kasse som er forsynet med en anordning (oplukker eller beslag) til at lukke en flaske eller lignende emballage op med, direkte ved kassen, og uden brug af andre hjælpemidler.



Eks. 1

(19) DANMARK

(10) DK 1999 00388 U3



(12) BRUGSMODELSKRIFT

Patent- og
Varemærkestyrelsen

- (51) **Int.Cl. 6:** A 47 G 21/02
 (21) **Ansøgningsnr.:** BA 1999 00388
 (22) **Indleveringsdag:** 1999-11-01
 (24) **Løbedag.:** 1999-11-01
 (41) **Alm. tilg. dato:** 2000-03-01
 (45) **Registreringsdato:** 2000-03-01
 (45) **Publiceringsdato:** 2000-03-10
- (73) **Brugsmodelindehaver:**
 Svend Baunsgaard, Asser Rigsvej 35 A, Krstrup, 8900 Randers, Danmark

- (54) **Benævnelse:**
 Handicap-gaffel

- (57) **Sammendrag:**
Handicap-gafflen er kort sagt en ny form for gaffel til handicappede og småbørn, hvis problem er, at lige så meget af maden spildes, som der kommer ind i munden.

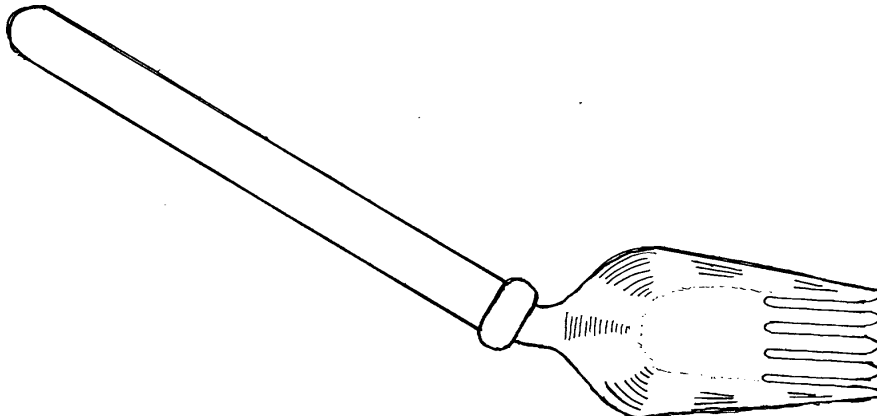
Samtidig har mange handicappede det problem, at de ikke kan åbne munden tilstrækkeligt, da deres tunge har en tilbøjelighed til det, der kaldes "fremadfaldende tunge". Handicap-gafflens korte spisedel (tænder + bundlængde) er bevidst afkortet af hensyn hertil.

Hovedsigtet med handicap-gafflen er dog:
 Måltiderne må aldrig være en rystende oplevelse, som alle imødeser med skæk.

Skafternes specielle udformning – hvadenten man bruger den ergonomisk eller den sædvanlige skaftfacon – er genialt ved, at man drejer nederste del 45 grader hhv. til højre eller venstre – så gaffel/ skeens hoved - af den handicappede føres direkte ind i munden – uden at hånden skal føres helt om foran munden.

Specielt for en mor, der mader sit barn, er dette en daglig hjælp ved madningen. Også handicappede, der har mistet en af hænderne, gigtsvage (spec. ledegigt) samt patienter under gruppen Alzheimere, senil demente m.fl. vil få en kolossal glæde ved i anvendelsen af den nye ske/gaffel

Hospitaler, klinikker, børneinstitutioner kan sandsynligvis spare mange penge i daglig hjælp til patienterne.



(19) DANMARK

(10) DK 1999 00454 U3



(12) BRUGSMODELSKRIFT

Patent- og
Varemærkestyrelsen

- (51) **Int.Cl. 6:** A 63 H 33/28
 (21) **Ansøgningsnr.:** BA 1999 00454
 (22) **Indleveringsdag:** 1999-12-28
 (24) **Løbedag:** 1999-12-28
 (41) **Alm. tilg. dato:** 2000-03-01
 (45) **Registreringsdato:** 2000-03-01
 (45) **Publiceringsdato:** 2000-03-10
- (73) **Brugsmodelindehaver:**
 Mon-Sheng Lin, 5th Floor, No 4, Lane 7, Pao Kao Road. Hsintien, Taipei Hsien, Taiwan
- (72) **Frembringer:**
 Mon-Sheng Lin, 5th Floor, No 4, Lane 7, Pao Kao Road. Hsintien, Taipei Hsien, Taiwan
- (74) **Fuldmægtig:**
 Patentbureauet, Magnus Jensens Eff., Frederiksborgvej 15, 3520 Farum, Danmark

- (54) **Benævnelse:**
 Bobleblæsende legetøj

- (57) **Sammendrag:**
 Et bobleblæsende legetøj omfatter en beholder (2) for en bobleopløsning og et blæseredskab (1) beregnet til at optage opløsning fra beholderen (2), således at den optagne opløsning kan blæses til en stor boble. Blæseredskabet (1) omfatter et håndtag (11) ved den ene ende, en langstrakt opløsningsmodtagende arm (12) forbundet med håndtaget (11), og mindst et lukkeorgan (13), der er hængselforbundet med den opløsningsmodtagende arm (12), hvilken arm (12) omfatter et langstrakt armlegeme (121) og en hals (122) mellem armlegemet (121) og håndtaget (11), hvorhos hvert lukkeorgan (13) omfatter en første lukkearm (131) og en anden lukkearm (131) forbundet med hinanden, hvilke første og anden lukkearme (131) har første ender hængselforbundet med hver sin ende af den opløsningsmodtagende arms (12) armlegeme (121) ved hjælp af hængseltappe (141), og andre ender hængselforbundet med hinanden ved hjælp af en glideforbindelse, hvorhos nævnte glideforbindelse omfatter en langstrakt glideslids (1313) i den første lukkearm (131) og en hængseltap (1312), der er fastgjort til enden af den anden lukkearm (131) og indgriber bevægeligt i den langstrakte slids (1313) i den første lukkearm (131).

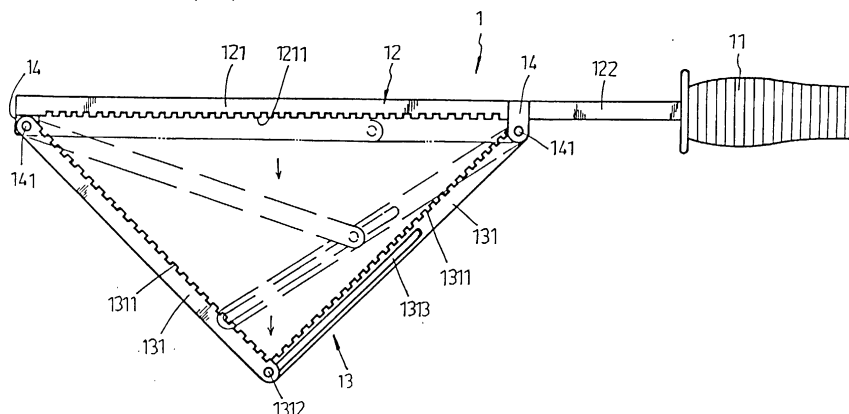


FIG. 3

(19) DANMARK

(10) DK 2000 00012 U3



(12) BRUGSMODELSKRIFT

Patent- og
Varemærkestyrelsen

(51) **Int.Cl. 6:** B 67 B 7/46 B 67 B 7/44
 (21) **Ansøgningsnr.:** BA 2000 00012
 (22) **Indleveringsdag:** 2000-01-12
 (24) **Løbedag:** 2000-01-12
 (41) **Alm. tilg. dato:** 2000-03-01
 (45) **Registreringsdato:** 2000-03-01
 (45) **Publiceringsdato:** 2000-03-10

(73) **Brugsmodelindehaver:**
 Hans Møller Rasmussen, Kallerupvej 3, 5230 Odense M, Danmark
 Villy Nielsen, Ø. Stationsvej 40, 5000 Odense C, Danmark

(72) **Frembringere:**
 Hans Møller Rasmussen, Kallerupvej 3, 5230 Odense M, Danmark
 Villy Nielsen, Ø. Stationsvej 40, 5000 Odense C, Danmark

(74) **Fuldmægtig:**
 Hans Møller Rasmussen, Kallerupvej 3, 5230 Odense M, Danmark

(54) **Benævnelse:**
 Folieskærer til formning af skænketud på vinflaskers kapsel og flaskekapsel til samme formål

(57) **Sammendrag:**
 Denne frembringelse angår en folieskærer til brug før udtrækning af en prop fra en flaske med påsiddende flaskehætte, idet den ved brug skærer et hul i denne af passende størrelse koncentrisk med proppen, hvilket hul ved proppens påfølgende udtrækning og samtidige ekspandering former hættens materiale til en tud, velegnet til skænkning fra flasken. Hulskæreren kan i følge 1. krav, være en selvstændig genstand og, i følge 2. krav, i form af en simpel, f. eks. ring- eller rørformet kniv eller af en eller flere mindre knive, integreres en proptrækker af i øvrigt vilkårlig form og udførelse.
 Denne frembringelse angår tillige i følge 3. krav en flaskekapsel med indpræget udrykningsbrik, som kan udvirke eller bidrage til at udvirke dannelsen af et hul egnet til optrækning af en skænketud under proppens fjernelse.

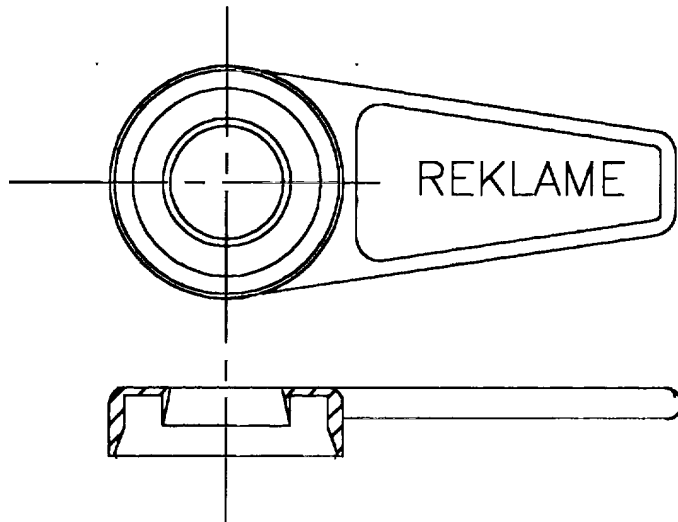


Fig.2

(19) DANMARK

(10) DK 2000 00022 U3



(12) BRUGSMODELSKRIFT

Patent- og
Varemærkestyrelsen

- (51) **Int.Cl. 7:** B 65 D 5/52 A 47 F 5/11
 (21) **Ansøgningsnr.:** BA 2000 00022
 (22) **Indleveringsdag:** 2000-01-19
 (24) **Løbedag.:** 2000-01-19
 (41) **Alm. tilg. dato:** 2000-03-01
 (45) **Registreringsdato:** 2000-03-01
 (45) **Publiceringsdato:** 2000-03-10
- (73) **Brugsmodelindehaver:**
 Dansk Kraftemballage A/S, Jens Holms Vej 51, 6000 Kolding, Danmark
- (72) **Frembringer:**
 Allan Jensen, Indre Ringvej 223, 7000 Fredericia, Danmark
- (74) **Fuldmægtig:**
 Budde, Schou & Ostenfeld A/S, Vester Søgade 10, 1601 København V, Danmark

- (54) **Benævnelse:**
 Display til blomsterspande

- (57) **Sammendrag:**
 Display (1) fortrinsvis beregnet til blomsterspande hvor displayet omfatter (4) dele: en topdel (2), en bunddel (10) og et mellem/afstandsstykke (5) sammensat af (2) spejlsymmetrisk udformede og anbragte dele (5a, 5b). Displayet er fremstillet af i alt fire plane råemner, der ved bukning langs passende anbragte bukkelinier kan frembringe ovennævnte topdel, bunddel og mellem/afstandsstykker. Topdelen (2) og bunddelen (10) er forsynet med passende udformede udspæringer til udtagelig fastholdelse af blomsterspande af tilsvarende tværsnit. Det er muligt, for eksempel under transport, at adskille displayet i dets bestanddele, således at topdelen og bunddelen eventuelt stadig kan rumme ovennævnte blomsterspande under transporten, mens de to dele (5a, 5b), hvoraf mellem/afstandsstykket er sammensat, kan udfoldes med henblik på mere pladsbesparende transport.

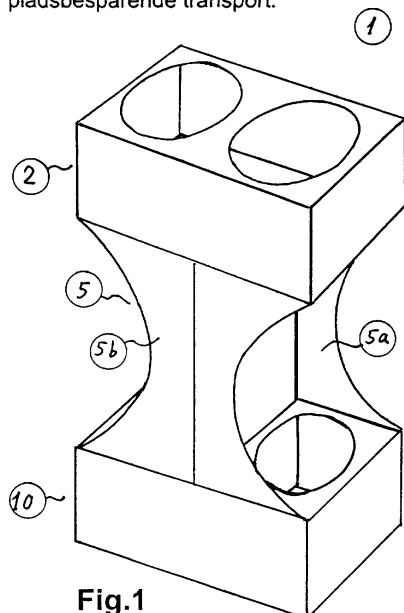


Fig.1

(19) DANMARK

(10) DK 2000 00035 U3



(12) BRUGSMODELSKRIFT

Patent- og
Varemærkestyrelsen

(51) **Int.Cl. 7:** A 47 C 27/00 A 47 C 31/12
(21) **Ansøgningsnr.:** BA 2000 00035
(22) **Indleveringsdag:** 2000-01-28
(24) **Løbedag.:** 2000-01-28
(41) **Alm. tilg. dato:** 2000-03-01
(45) **Registreringsdato:** 2000-03-01
(45) **Publiceringsdato:** 2000-03-10

(73) **Brugsmodeleindehaver:**
Michael Kofod, Skovgårdsvej 16, 3000 Helsingør, Danmark

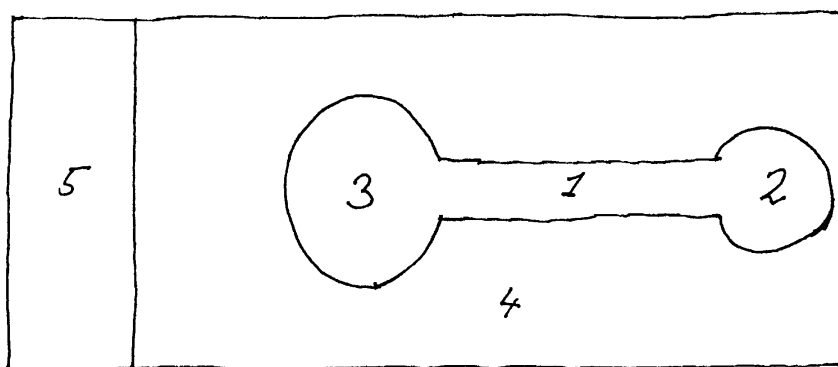
(72) **Frembringer:**
Michael Kofod, Skovgårdsvej 16, 3000 Helsingør, Danmark

(54) **Benævnelse:**
Hvilemadras

(57) **Sammendrag:**
En hvilemadras til lindring af ømme og trætte rygge opnås ved at give rygsøjlen mulighed for at hvile udstrakt og frit, idet der i madrassen er en fordybning under rygsøjlen samt under hoved og bagdel. Rygsøjlen har ingen kontakt til madrassen og der er derved ingen tryk på rygsøjlen.

Hvilemadrassen er beregnet bl.a. til anvendelse i almindelige hjem, hvor den fx kan placeres på sengen.

FIGUR 1



(19) DANMARK

(10) DK 2000 00052 U3



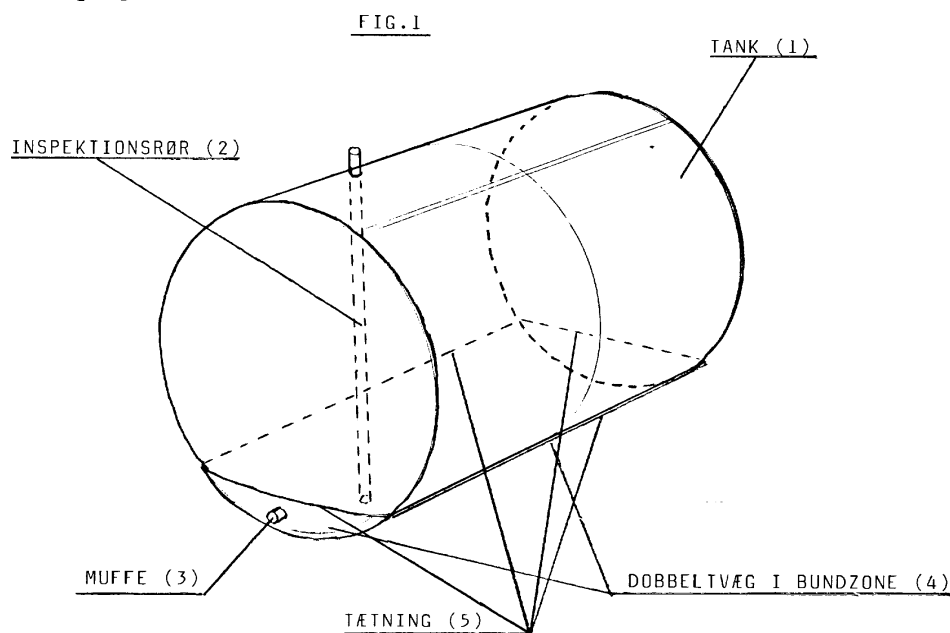
(12) BRUGSMODELSKRIFT

Patent- og
Varemærkestyrelsen

- (51) **Int.Cl. 7:** B 65 D 90/48 B 65 D 88/02 B 65 D 88/76 B 65 D 90/02
 B 65 D 90/24
- (21) **Ansøgningsnr.:** BA 2000 00052
- (22) **Indleveringsdag:** 2000-02-07
- (24) **Løbedag:** 2000-02-07
- (41) **Alm. tilg. dato:** 2000-03-01
- (45) **Registreringsdato:** 2000-03-01
- (45) **Publiceringsdato:** 2000-03-10
- (73) **Brugsmodeleindehaver:**
EBA-Olietanke Aps, Bygmarken 3, 3520 Farum, Danmark
- (72) **Frembringer:**
Brian Chriatiansen, Erantisvej 11, 4520 Svanninge, Danmark

- (54) **Benævnelse:**
Dobbeltvægget tank

- (57) **Sammendrag:**
 Denne frembringelse angår tanke der er dobbeltvæggede i bundzonen (se fig. 1+2), som kan være enten ovale, firkantede, rektangulære, kugleformede eller cylindriske tanke, der tænkes anvendt de steder, hvor man ønsker en større sikkerhed, for at undgå et forurenende udslip, ved en eventuel gennemtæring i tankens bundzone. Det nye ved frembringelsen udgøres af, at tanken er dobbeltvægget i bundzonen, da det i de fleste tilfælde er i dette område (bundzonen), at en eventuel tæring sker. Og frembringelsen er ny ved at mellemrummet imellem de to vægge bruges til overvågning af om tanken skulle blive utæt i bundzonen.



(19) DANMARK

(10) DK 2000 00054 U3G



(12) BRUGSMODELSKRIFT

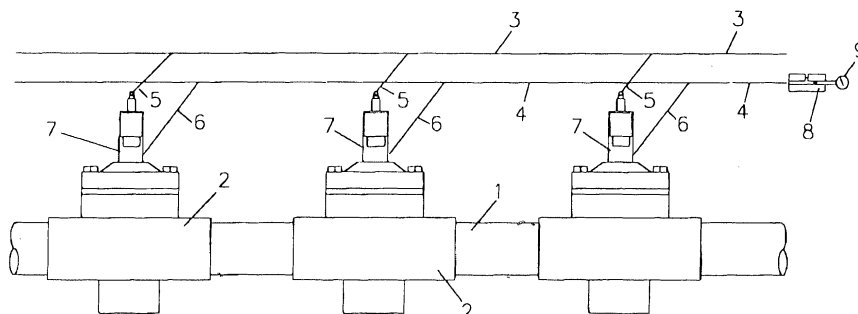
Patent- og
Varemærkestyrelsen

- (51) **Int.Cl. 7:** A 01 K 1/10 F 16 K 31/126
 (21) **Ansøgningsnr.:** BA 2000 00054
 (22) **Indleveringsdag:** 2000-02-09
 (24) **Løbedag:** 2000-02-09
 (41) **Alm. tilg. dato:** 2000-03-01
 (45) **Registreringsdato:** 2000-03-01
 (45) **Publiceringsdato:** 2000-03-10
- (30) **Prioritetsoplysninger:**
 1999-02-12 DE 19905863.6
- (73) **Brugsmodelindehaver:**
 L.O.M.A.N. Systemtechnik gmbh, Am Lunedeich 102, DE-27572, Bremerhaven, Tyskland
- (72) **Frembringer:**
 Magnus Westerkamp, Tizianstr. 34, DE-49377 Vechta, Tyskland
- (74) **Fuldmægtig:**
 Budde, Schou & Ostenfeld A/S, Vester Søgade 10, 1601 København V, Danmark

- (54) **Benævnelse:**
 Indretning til doseret afgivelse af et strømningsdygtigt materiale

- (57) **Sammendrag:**
 En indretning til doseret afgivelse af et strømningsdygtigt materiale udmærker sig ved en styrekobling, via hvilken der til en lukkeproces i en første koblingsstilling først tilføres trykmedie med et relativt lavere tryk end lukketrykket og i en anden koblingsstilling efterfølgende tilføres trykmedie med fuldt lukketryk. Herved opnås en mulighed for en tottrinslukkeproces, hvorved en mere skånsom lukning og mere præcis dosering kan opnås.

Fig. 1



**ÆNDREDE
BRUGSMODELREGISTRERINGER**

(19) DANMARK

(10) DK 1999 00121 Y6



(12) BRUGSMODELSKRIFT

Patent- og
Varemærkestyrelsen

Ændret reg. brugsmode med prøvning

(51) **Int.Cl. 6:** C 02 F 9/00 C 02 F 1/52 C 02 F 1/74
 (21) **Ansøgningsnr.:** BA 1999 00121
 (22) **Indleveringsdag:** 1999-03-16
 (24) **Løbedag:** 1999-03-16
 (41) **Alm. tilg. dato:** 1999-04-23
 (45) **Registreringsdato:** 1999-04-23
 (45) **Publiceringsdato:** 2000-03-10

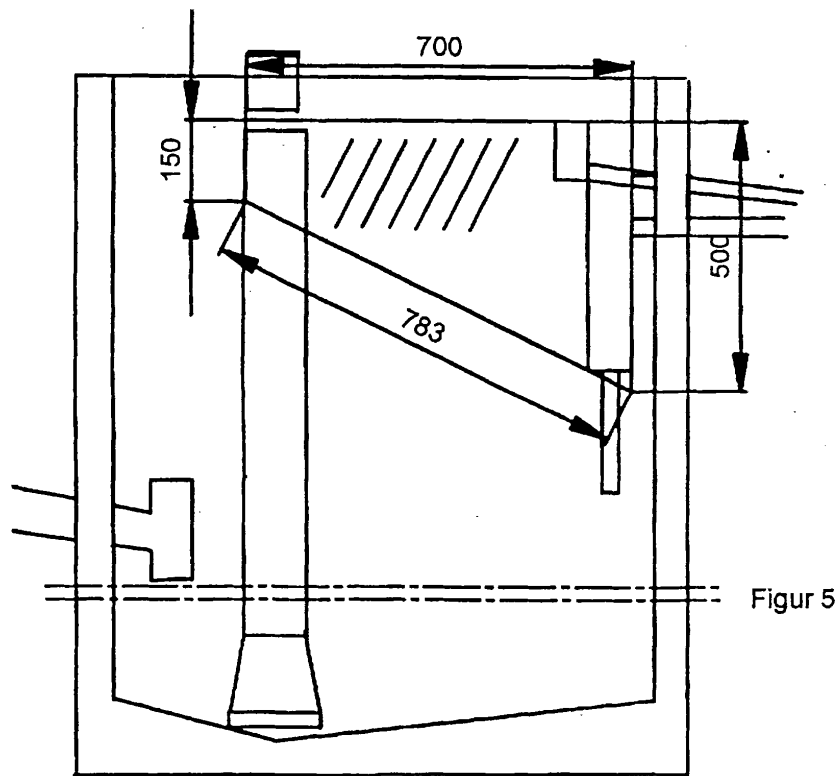
(73) **Brugsmodeindehaver:**
 Henning Ludvigsen, Nørrebrogade 64 1.TV., 8900 Randers, Danmark

(72) **Frembringer:**
 Henning Ludvigsen, Nørrebrogade 64 1.TV., 8900 Randers, Danmark

(74) **Fuldmægtig:**
 PATRADE A/S, Åboulevarden 21, 8000 Århus C, Danmark

(54) **Benævnelse:**
 Minirensningsanlæg

(57) **Sammendrag:**
 Minirensningsanlæg i trekantet form hvor der er placeret rør i hjørnerne for at udfører processen 1. Klarings og setlings kar med skrå bund og separations plader 2. Op pumping beluftning 3. Niveauregulering 4. Afvanding og transport af slam.



Figur 5

OMTRYK

(19) DANMARK

(10) DK 1999 00216 U3



(12) BRUGSMODELSKRIFT

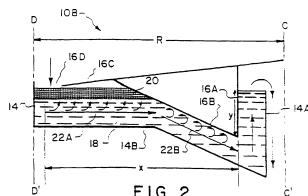
Patent- og
Varemærkestyrelsen

Omtryk bkg. den 2000-03-10

- (51) **Int.Cl. 6:** E 03 D 9/00 E 03 D 11/18
 (21) **Ansøgningsnr.:** BA 1999 00216
 (22) **Indleveringsdag:** 1999-05-27
 (24) **Løbedag:** 1996-10-25
 (41) **Alm. tilg. dato:** 1999-05-27
 (45) **Registreringsdato:** 1999-10-22
 (45) **Publiceringsdato:** 1999-10-22
- (30) **Prioritetsoplysninger:**
1995-10-25 US 08/548281
- (67) **Reg. er en forgrening fra europæisk pat. ans. nr.:**
96936998.2
- (73) **Brugsmodeleindehaver:**
Ditmar L. Gorges, No. 401 11660 Mayfield Avenue, Brentwood, CA 90049, USA
- (72) **Frembringer:**
Ditmar L. Gorges, No. 401 11660 Mayfield Avenue, Brentwood, CA 90049, USA
- (74) **Fuldmægtig:**
Budde, Schou & Ostenfeld A/S, Vester Søgade 10, 1601 København V, Danmark

- (54) **Benævnelse:**
Horizontalt strømmende olieforseglingsopbevarende afløbslugtspærre

- (57) **Sammendrag:**
Der opnås forbedringer i tilbageholdelsen af den flydende olieagtige væskeforsegling (20) i en olieforseglet lugtspærre (10B) til afløbsanvendelser såsom et vandløst urinal eller en anti-fordampningsspærre i gulv afløb ved, at væskestrømvejen (22A, 22B) gøres i alt væsentligt horisontal som en afvigelse fra konventionel praksis med i hovedsagen vertikal strømning. Lugtspærren (10B) er konstrueret til at realisere den i alt væsentlige horisontale væskestrømvej (22A, 22B) og til at placere strømvejen umiddelbart under det forseglende lag (20) eller under en skærmladedel (16B), som skråner på en sådan måde, at vildfarne små forseglingsdråber, der vandrer opad til oversiden af strømvejen på grund af deres flydeevne vil opfanges og returneres til hovedforseglingslaget (20). For at opnå en i hovedsagen horisontal strømning (22A, 22B) kan indgangsrummet indstilles til at have indgangs- (16D) og udgangsåbninger i alt væsentligt forskudt for hinanden. Skærmladen mellem indgangsrummet og udløbsrummet, som traditionelt er blevet indstillet fuldstændigt vertikalt, indstilles til at have en ikke-vertikal del (16B), der fortrinsvis skråner med henblik på forseglingsretablering. Et forseglende afskærmningsområde kan tilvejebringes i nærheden af indgangsområdet for at forhindre et katastrofalt forseglings- tab i tilfælde af højtryksvandudskylning.



Liste over registrerede brugsmodeller, hvori der er anmodet om prøvning eller udslettelse. Listen er i publiceringsnummerorden. Afgørelserne vil blive publiceret, når de foreligger.

Anmodning om prøvning

(51) **Int.Cl. 6:** E 03 F 7/00 B 60 R 15/00 B 61 D 35/00
 (10) **Publicerings nr:** DK 1997 00261
 (21) **Ansøgningsnr:** BA 1997 00261
 (22) **Indleveringsdag:** 1997-06-30
 (45) **Registreringsdato:** 1997-08-08

(73) **Indehaver:**
 Paul Gerhard Hammer, Blegen 5, 6400 Sønderborg, Danmark

Anmodning fremsat af:

DSB Juridisk kontor, Sølvgade 40, 1349 København K, Danmark

(54) **Benævnelse:**
 Fækalianlæg for tog

Anmodning om prøvning

(51) **Int.Cl. 6:** F 16 L 21/02 F 16 J 15/10 F 16 L 23/22
 (10) **Publicerings nr:** DK 1998 00034 U3
 (21) **Ansøgningsnr:** BA 1998 00034
 (22) **Indleveringsdag:** 1998-02-03
 (45) **Registreringsdato:** 1998-03-13

(73) **Indehaver:**
 RoTek i/s, Skjernaavej 14, Lønborg, 6880 Tarm, Danmark

Anmodning fremsat af:

Rotek i/s, Skjernåvej 14, Lønborg, 6880 Tarm, Danmark

(54) **Benævnelse:**
 Ekspanderende tættningsring, især til rørsamlinger.

Anmodning om udslettelse

(51) **Int.Cl. 6:** C 02 F 9/00
 (10) **Publicerings nr:** DK 1996 00416 U4
 (21) **Ansøgningsnr:** BA 1996 00416
 (22) **Indleveringsdag:** 1996-11-26
 (45) **Registreringsdato:** 1997-10-24

(73) **Indehaver:**
 Jørgen Marcus Ferdinand, Agermosevej 1, 5600 Fåborg, Danmark

Anmodning fremsat af:

AEC advanced enviromental control APS, Gl. Kongevej 131, 1850 Frederiksberg C, Danmark

(54) **Benævnelse:**
 Minirensanlæg

Liste over registrerede brugsmodeller, hvori der er anmodet om prøvning eller udslettelse. Listen er i publiceringsnummerorden. Afgørelserne vil blive publiceret, når de foreligger.

Anmodning om udslettelse

(51) **Int.Cl. 6:** B 25 H 1/00 B 05 C 13/00
(10) **Publicerings nr:** DK 1999 00242 U3
(21) **Ansøgningsnr:** BA 1999 00242
(22) **Indleveringsdag:** 1999-06-25
(45) **Registreringsdato:** 1999-10-08

(73) **Indehaver:**
F.K. Teknik/Design ApS, Banevænget 1 A, 5270 Odense N, Danmark

Anmodning fremsat af:

Paint Point AB, Aminogatan 15 D, 431 53 Mölndal, Sverige

(54) **Benævnelse:**
Sammenklappelig vogn til justerbart apparat til fiksering af løsdele under bearbejdning

Anmodning om udslettelse

(51) **Int.Cl. 6:** B 25 H 1/00 B 05 C 13/00
(10) **Publicerings nr:** DK 1999 00241 U3
(21) **Ansøgningsnr:** BA 1999 00241
(22) **Indleveringsdag:** 1999-06-25
(45) **Registreringsdato:** 1999-10-08

(73) **Indehaver:**
F.K. Teknik/Design ApS, Banevænget 1 A, 5270 Odense N, Danmark

Anmodning fremsat af:

Paint Point AB, Aminogatan 15 D, 431 53 Mölndal, Sverige

(54) **Benævnelse:**
Løsdelsholder på justerbart apparat til fiksering af løsdele under bearbejdning

Anmodning om udslettelse

(51) **Int.Cl. 6:** B 25 H 1/00 B 05 C 13/00
(10) **Publicerings nr:** DK 1999 00240 U3
(21) **Ansøgningsnr:** BA 1999 00240
(22) **Indleveringsdag:** 1999-06-25
(45) **Registreringsdato:** 1999-10-08

(73) **Indehaver:**
F.K. Teknik/Design ApS, Banevænget 1 A, 5270 Odense N, Danmark

Anmodning fremsat af:

Paint Point AB, Aminogatan 15 D, 431 53 Mölndal, Sverige

(54) **Benævnelse:**
Drejemeکانisme på justerbart apparat til fiksering af løsdele under bearbejdning

Liste over registrerede brugsmodeller, hvori der er anmodet om prøvning eller udslettelse. Listen er i publiceringsnummerorden. Afgørelserne vil blive publiceret, når de foreligger.

Anmodning om prøvning

- (51) **Int.Cl. 6:** E 05 F 3/00
(10) **Publicerings nr:** DK 1997 00395
(21) **Ansøgningsnr:** BA 1997 00395
(22) **Indleveringsdag:** 1997-10-23
(45) **Registreringsdato:** 1997-12-29
- (73) **Indehaver:**
Dalmatic a/s, Møgelgaardsvej 47, 8520 Lystrup, Danmark
- (54) **Benævnelse:**
Hastighedsregulator eller bremse til skydedøre eller -porte
-

Fornyelse af brugsmodeller

Fornyelse af registreringer foretaget i medfør af lov nr. 130 af 26. februar 1992.

(10) Publ.nr.	Gyldig til	(10) Publ.nr.	Gyldig til
DK 1993 00354	2003-07-23		
DK 1993 00374	2003-08-17		
DK 1993 00520	2004-02-10		
DK 1993 00552	2003-12-22		
DK 1994 00002	2004-01-03		
DK 1994 00005	2004-02-16		
DK 1994 00032	2004-01-20		
DK 1994 00039	2004-01-21		
DK 1994 00041	2004-01-24		
DK 1994 00086	2004-02-21		
DK 1994 00089	2004-02-22		
DK 1994 00098	2004-02-24		
DK 1994 00100	2004-02-25		
DK 1994 00135	2004-03-15		
DK 1994 00138	2004-03-16		
DK 1996 00111	2002-09-23		
DK 1996 00233	2002-07-03		
DK 1996 00257	2002-07-26		
DK 1996 00437	2002-12-06		
DK 1996 00460	2002-12-18		
DK 1996 00462	2002-12-19		
DK 1996 00471	2002-12-23		
DK 1997 00003	2003-01-06		
DK 1997 00009	2003-01-10		
DK 1997 00010	2003-01-13		
DK 1997 00019	2003-01-17		
DK 1997 00025	2003-01-22		
DK 1997 00032	2003-01-24		
DK 1997 00034	2003-01-27		
DK 1997 00044	2003-01-30		
DK 1997 00060	2003-02-05		
DK 1997 00062	2003-02-06		
DK 1997 00074	2003-02-14		
DK 1997 00078	2003-02-17		
DK 1997 00084	2003-02-19		
DK 1997 00086	2003-02-20		
DK 1997 00095	2003-02-27		
DK 1997 00119	2003-03-12		
DK 1997 00135	2003-03-21		
DK 1997 00171	2003-04-23		
DK 1998 00164	2003-01-17		

Liste over registrerede brugsmodeller, der er ophævede. Listen er i publiceringsnummerorden

(51) **Int.Cl. 6:** B 41 F 35/00 B 08 B 3/02
(10) **Publicerings nr:** DK 1998 00321 U3
(21) **Ansøgningsnr:** BA 1998 00321
(22) **Indleveringsdag:** 1998-08-31
(45) **Registreringsdato:** 1998-12-11

(73) **Indehaver:**
Flexo Wash ApS, Grenåvej 631 K, 8541 Skødstrup, Danmark

(54) **Benævnelse:**
Apparat til rengøring af dele af flexotrykmaskiner

(51) **Int.Cl. 6:** B 62 B 7/00 B 62 B 9/00
(10) **Publicerings nr:** DK 1998 00432 U3
(21) **Ansøgningsnr:** BA 1998 00432
(22) **Indleveringsdag:** 1998-11-16
(45) **Registreringsdato:** 1999-01-22

(73) **Indehaver:**
Svend Clausen, Hesselhøjvej 18, 6430 Nordborg, Danmark

(54) **Benævnelse:**
Barnevogn med hjælpemotor

Ophørte brugsmødelisteringer

(10) Publ.nr.	Ophørsdato	(10) Publ.nr.	Ophørsdato
DK 1993 00033	1999-01-19		

Navneregister

Indehaver/Frembringer	I/F	Klasse	Publ. type	Publ. nr.
ANDERSEN, CARSTEN MEDUM	F	A 47 G 23/02	U3	DK 1999 00135
ANDERSEN, CARSTEN MEDUM	I	A 47 G 23/02	U3	DK 1999 00135
BAUNSGAARD, SVEND	I	A 47 G 21/02	U3	DK 1999 00388
CHRATIANSSEN, BRIAN	F	B 65 D 90/48	U3	DK 2000 00052
DANSK KRAFTEMBALLAGE A/S	I	B 65 D 5/52	U3	DK 2000 00022
DEBOY, EGON	F	B 65 D 1/24	U3	DK 1999 00359
DEBOY, EGON	I	B 65 D 1/24	U3	DK 1999 00359
EBA-OLIETANKE APS	I	B 65 D 90/48	U3	DK 2000 00052
GORGES, DITMAR L.	F	E 03 D 9/00	U3 (omtryk)	DK 1999 00216
GORGES, DITMAR L.	I	E 03 D 9/00	U3 (omtryk)	DK 1999 00216
JACOBSEN, SVEND ÅGE	F	B 68 B 5/06	U3	DK 1998 00388
JENSEN, ALLAN	F	B 65 D 5/52	U3	DK 2000 00022
KOFOD, MICHAEL	F	A 47 C 27/00	U3	DK 2000 00035
KOFOD, MICHAEL	I	A 47 C 27/00	U3	DK 2000 00035
KRONVOLD, ANITA YVONNE	F	A 44 C 15/00	U3	DK 1998 00402
KRONVOLD, ANITA YVONNE	I	A 44 C 15/00	U3	DK 1998 00402
LARSEN DRIED FLOWERS	I	B 65 B 63/02	U3	DK 1998 00485
LARSEN, LAURITS MØLLER	F	B 65 B 63/02	U3	DK 1998 00485
LIN, MON-SHENG	F	A 63 H 33/28	U3	DK 1999 00454
LIN, MON-SHENG	I	A 63 H 33/28	U3	DK 1999 00454
L.O.M.A.N. SYSTEMTECHNIK GMBH	I	A 01 K 1/10	U3G	DK 2000 00054
LUDVIGSEN, HENNING	F	C 02 F 9/00	Y6	DK 1999 00121
LUDVIGSEN, HENNING	I	C 02 F 9/00	Y6	DK 1999 00121
LÆDER, BLF	I	B 68 B 5/06	U3	DK 1998 00388
NIELSEN, TYGE FRANK	F	A 47 B 1/10	U3	DK 1998 00422
NIELSEN, VILLY	F	B 67 B 7/46	U3	DK 2000 00012
NIELSEN, VILLY	I	B 67 B 7/46	U3	DK 2000 00012
RASMUSSEN, HANS MØLLER	F	B 67 B 7/46	U3	DK 2000 00012
RASMUSSEN, HANS MØLLER	I	B 67 B 7/46	U3	DK 2000 00012
RASMUSSEN, SØREN	F	H 04 N 5/72	U3	DK 1999 00180
RASMUSSEN, SØREN	I	H 04 N 5/72	U3	DK 1999 00180
STABINGER, KARL	F	B 65 D 85/72	U3	DK 1999 00315
STABINGER S.R.L.	I	B 65 D 85/72	U3	DK 1999 00315

Navneregister

Indehaver/Frembringer	I/F	Klasse	Publ.type	Publ.nr.
SYSTEM B MØBLER A/S	I	A 47 B 1/10	U3	DK 1998 00422
WESTERKAMP, MAGNUS	F	A 01 K 1/10	U3G	DK 2000 00054



**Patent- og
Varemærkestyrelsen**
Erhvervsministeriet

Helgeshøj Allé 81
2630 Taastrup

Tlf. 4350 8000
Fax 4350 8001
E-post pvs@dkpto.dk
www.dkpto.dk

Pr. 1. marts 2000

Patenter
Supplerende beskyttelsescertifikater
Brugsmodeller
Mønstre (design)
Chips (halvledertopografier)
Vare- og fællesmærker
Skorstensmærker og kontorflag
Kommunevåbener og -segl
Publikationer
Erhvervsservice
Kopiservice
Kurser og foredrag

Prisliste vedrørende internationale ansøgninger (PCT) og europæiske patentansøgninger (EPK) samt vedrørende ansøgninger om international varemærkeregistring og EU-varemærkeregistring kan fås ved henvendelse til Patent- og Varemærkestyrelsen.

PRISLISTE

(12.1-03/00) Udgivet 15. feb. 2000

Patenter

	kr.
1. Ansøgningsgebyr	
a. Grundgebyr	3000,00
b. Tillægsgebyr for hvert patentkrav ud over 10	300,00
2. Gebyrer for nyhedsundersøgelse af international type (PL §9)	
I Når den svenske patentmyndighed er nyhedsundersøgende:	
a. Grundgebyr	7090,00
b. Tillægsgebyr for hvert krav ud over 10	115,00
c. Ekspeditionsgebyr	500,00
II Når Den Europæiske Patentmyndighed er nyhedsundersøgende:	
a. Grundgebyr	
1. For en prioritetsgivende ansøgning	7090,00
2. I alle andre tilfælde	11120,00
b. Ekspeditionsgebyr	500,00
3. Gebyr for senere indlevering af dansk oversættelse af international ansøgning	1100,00
4. Genoptagelsesgebyr	700,00
5. Patentmeddelelsesgebyr	
a. Grundgebyr	2850,00
b. Tillægsgebyr for hver side ud over 35 sider	80,00
c. Tillægsgebyr for hvert patentkrav, for hvilket der ikke er betalt ansøgningsgebyr	300,00
6. Gebyr for publicering af oversættelser af europæiske patentskrifter	
a. Grundgebyr	2250,00
b. Tillægsgebyr for hver side ud over 35 sider	80,00
7. Gebyr for publicering af ændrede danske patentskrifter	
a. Grundgebyr	2850,00
b. Tillægsgebyr for hver side ud over 35 sider	80,00
8. Gebyr for publicering af ændrede oversættelser af europæiske patentskrifter	
a. Grundgebyr	2250,00
b. Tillægsgebyr for hver side ud over 35 sider	80,00
9. Genoprettelsesgebyr	3000,00
10. Årsgebyrer	
1. gebyrår	500,00
2. gebyrår	500,00
3. gebyrår	500,00
4. gebyrår	1100,00
5. gebyrår	1250,00
6. gebyrår	1400,00
7. gebyrår	1600,00
8. gebyrår	1800,00
9. gebyrår	2050,00
10. gebyrår	2300,00
11. gebyrår	2550,00
12. gebyrår	2800,00
13. gebyrår	3050,00
14. gebyrår	3300,00
15. gebyrår	3600,00
16. gebyrår	3900,00
17. gebyrår	4200,00
18. gebyrår	4500,00
19. gebyrår	4800,00
20. gebyrår	5100,00
Årsgebyrer, der betales senere end forfaldsdag, forhøjes med 20%. Gebyret skal være betalt inden 6 måneder efter forfaldsdagen.	
11. Gebyr for fremsættelse af indsigelse	2000,00
12. Gebyr for administrativ omprøvning	7000,00
13. Klagegebyr	8000,00

Ovennævnte priser skal ikke tillægges moms

Supplerende beskyttelsescertifikater

	kr.
1. Ansøgningsgebyr	3000,00
2. Genoptagelsesgebyr	600,00
3. Genoprettelsesgebyr	3000,00
4. Årsgebyr pr. påbegyndt gebyrår	5100,00

Årsgebyrer, der betales senere end forfaldsdag, forhøjes med 20%.
Gebyret skal være betalt inden 6 måneder efter forfaldsdagen.

5. Gebyr for administrativ omprøvning	1500,00
--	---------

Der skal betales et gebyr på 7000 kr. for eventuel omprøvning af grundpatentet

6. Klagegebyr	4000,00
----------------------------	---------

Ovennævnte priser skal ikke tillægges moms

Brugsmodeller

	kr.
1. Ansøgningsgebyr	2000,00
2. Gebyr for senere indlevering af dansk oversættelse af international ansøgning	1100,00
3. Genoptagelsesgebyr	400,00
4. Fornylsesgebyrer	
For 1. periode	2000,00
For 2. periode	3000,00

Fornylsesgebyrer, der betales efter udløbet af den pågældende registreringsperiode, forhøjes med 20%.

5. Gebyr for prøvning før eller efter registrering	4000,00
---	---------

6. Gebyr for behandling af anmodning om udslættelse	2000,00
--	---------

7. Gebyr for bekendtgørelse af ændret registrering og publicering af ændret formulering	1100,00
--	---------

8. Klagegebyr	5000,00
----------------------------	---------

Ovennævnte priser skal ikke tillægges moms

Chips (halvledertopografier)

	kr.
1. Ansøgningsgebyr	1500,00
2. Gebyr for behandling af anmodning af overførelse af ansøgning om registrering	1000,00
3. Klagegebyr	4000,00

Ovennævnte priser skal ikke tillægges moms

Mønstre (design)

1. Ansøgningsgebyr	kr. 1300,00
Tillægsgebyrer:	
a. Ved samregistrering for hvert mønster ud over det første	800,00
b. For bekendtgørelse af hver afbildning ud over den første	400,00
2. Genoptagelsesgebyr	200,00
3. Fornylsesgebyr	2200,00
Tillægsgebyr ved fornyelse:	
Ved samregistrering for hvert mønster ud over det første	1100,00

Fornylsesgebyrer inkl. tillægsgebyr, der betales efter udløbet af den pågældende registreringsperiode, forhøjes med 20%.

4. Klagegebyr	4000,00
---------------	---------

Ovennævnte priser skal ikke tillægges moms

Vare- og fællesmærker

1. Ansøgningsgebyr	kr.
a. Grundgebyr	2350,00
b. Tillægsgebyr for hver klasse ud over 3	600,00
Der er i alt 42 klasser	
2. Gebyr for videreførelse af Madrid-Protokol-registrering som dansk vare- eller fællesmærke-ansøgning	1500,00
3. Fornylsesgebyr	
a. Grundgebyr	2800,00
b. Tillægsgebyr for hver klasse ud over 3	600,00
Fornylsesgebyrer inkl. tillægsgebyr, der betales efter udløbet af den pågældende registreringsperiode, forhøjes med 20%.	
4. Gebyr for anmodning om deling af en ansøgning eller en registrering for hver udskilt ansøgning eller registrering	2000,00
5. Gebyr for fremsættelse af indsigelse	2500,00
6. Gebyr for administrativ ophævelse	2500,00
7. Klagegebyr	4000,00
8. Gebyr for underretning til indehaver af varemærkerettighed	
Årligt gebyr	1400,00

Ovennævnte priser skal ikke tillægges moms

Skorstensmærker og kontorflag

1. Ansøgningsgebyr	kr. 2000,00
--------------------	-------------

Ovennævnte pris skal ikke tillægges moms

Kommunevåbener og -segl

1. Ansøgningsgebyr	kr. 2000,00
--------------------	-------------

Ovennævnte pris skal ikke tillægges moms

Publikationer

1. Årsabonnement	kr.
a. Dansk Patenttidende	1000,00
b. Patentskrifter	
– på papir	8000,00
– på CD-ROM (SPACE-DK)	5000,00
c. Dansk Patentregister	400,00
d. Sammendrag af almindeligt tilgængelige danske patentansøgninger	
– Alle sektioner	8000,00
– sektion A	1600,00
– sektion B	1600,00
– sektion C07 + C12	1600,00
– sektion C, resten	900,00
– sektion D	500,00
– sektion E	900,00
– sektion F	900,00
– sektion G	900,00
– sektion H	900,00
e. Oversættelser af EP-skrifter	8000,00
f. Dansk Brugsmodeltidende	600,00
g. Brugsmodelskrifter	8000,00
h. Dansk Varemærketidende	1000,00
i. Dansk Varemærkereregister	200,00
j. Varemærke-særtidende med §13-afslag	100,00
k. Varemærkeindsigelsestidende	200,00
l. Nye danske varemærkeansøgninger, ugeliste	450,00
m. Dansk Mønstertidende	600,00
n. Dansk Mønsterregister	200,00
o. Patenthåndbog, ved tegning af abonnement	500,00
– løbblade hertil, pr. side	10,00
p. Brugsmodelhåndbog, ved tegning af abonnement	500,00
– løbblade hertil, pr. side	10,00
q. Ankenævnskendelser	
– alle kendelser	4200,00
– kendelser/patent- og brugsmodelområdet	2000,00
– kendelser/vare- og fællesmærkeområdet	2000,00
– kendelser/mønster- og chipsområdet	400,00

Abonnementer tillægges porto

2. Løssalg	
a. Dansk Patenttidende	40,00
b. Dansk Patentregister	400,00
c. Sammendrag af alm. tilgængelige patentansøgninger	30,00
d. Dansk Varemærketidende	40,00
e. Dansk Varemærkereregister	200,00
f. Varemærke-særtidende med §13-afslag	100,00
g. Varemærkeindsigelsestidende	200,00
h. Varemærkeindsigelsestidende, udk. 1995	300,00
i. Dansk Mønstertidende	40,00
j. Dansk Mønsterregister	200,00
k. Dansk Brugsmodeltidende	40,00
l. Sammendrag af alm. tilgængelige brugsmodelansøgninger	30,00
m. Fremlæggelses- og patentskrifter på CD-ROM (SPACE-DK)	
– 1993-1999, pr. årgang	5000,00
– 1990-1992, pr. årgang	2000,00

Ovennævnte priser skal ikke tillægges moms

Fremlæggelses-, patent- og brugsmodelskrifter samt oversættelser af EP-skrifter leveres til gældende kopipris

3. Love og bekendtgørelser	
vedr. industriel ejendomsret	12,00-33,00
4. Andre publikationer	
a. Varemærkeklassifikation	
– alfabetisk liste	500,00
– klassedelt liste	400,00
b. Mønsterklassifikation	35,00
– ændringer og tilføjelser hertil	15,00
5. "Fra væsen til virksomhed", Danske patenter gennem 100 år (fås på dansk og engelsk), inkl. moms	195,00

Ovennævnte priser tillægges moms, hvis andet ikke er angivet

Erhvervsservice

1. Timepris*	850,00	kr.
2. Løbende overvågninger		
a. Overvågning af ansøgninger		
Overvågning af dansk patent-, brugsmodel-, mønster- eller varemærkeansøgning sammensættes af:		
Pris pr. år	1500,00	
Pris pr. meddelelse	375,00	
b. Øvrige overvågninger beregnes efter timepris		
Hertil skal lægges evt. online-udgifter		
3. Navneundersøgelser*		
a. International undersøgelse af patentrettigheder i 1-2 navne inkl. op til 40 referencer	2500,00	
Yderligere referencer, pr. reference	16,00	
Yderligere navne, pr. navn	750,00	
b. Undersøgelse af patent- og brugsmodelrettigheder med gyldighed for Danmark i 1-2 navne	1800,00	
Yderligere navne, pr. navn	375,00	
c. Øvrige navneundersøgelser beregnes efter timepris		
Hertil skal lægges evt. online-udgifter		
4. Patentfamilieundersøgelser og statusundersøgelser*		
a. Patentfamilieundersøgelse	1000,00	
b. Patentfamilieundersøgelse, inkl. status	2000,00	
c. Statusundersøgelse af udenlandske rettigheder		
Første nummer	750,00	
Pr. følgende nummer	375,00	
d. Statusundersøgelse af danske rettigheder, pr. nummer	375,00	
e. Øvrige undersøgelser beregnes efter timepris		
Hertil skal lægges evt. online-udgifter		
5. Kollisionsundersøgelser af varemærker, inkl. 3 klasser*		
Yderligere klasser, pr. 10 klasser	500,00	
6. Skanning af varemærker*		
a. Første klasse	500,00	
b. Yderligere klasser, pr. klasse	200,00	
c. Skanning af alle 42 klasser	3000,00	
7. LOGO-skanning* , inkl. op til 25 referencer		
Yderligere referencer, pr. 25 referencer	500,00	
8. Varemærkedatabase*		
a. Første klasse	3000,00	
b. Yderligere klasser - op til 4, pr. klasse	1500,00	
9. Skanning af varemærker ansøgt eller registreret i udlandet*		
a. Første klasse for 1-2 lande	1000,00	
b. Følgende lande, pr. land	500,00	
c. Følgende klasser, pr. klasse	200,00	
10. Pris for levering pr. telefax		
	75,00	

* Hastelevering kan aftales mod pristillæg.

Ovennævnte priser tillægges moms

Kopiservice

1. Fotokopier af patent- og brugsmodelpublikationer		kr.
a. Ekspedition	30,00	
b. Kopipris, pr. side	3,25	
Dog minimum 30 kr. pr. publikation (svarende til 9 sider)		
2. Fotokopier, taget på læsesalen		
ved kontant betaling, pr. side, inkl. moms	3,00	
3. Udenlandske patentpublikationer, der ikke findes i egne samlinger		
I ved hjemtagning fra udlandet:		
a. Pris for hjemtagning	100,00	
b. Pris pr. publikation	100,00	
Hjemtagning af sagsakter fra USA og patentpublikationer og sagsakter fra Sydafrika: Pris efter aftale.		
II ved levering af tilsvarende publikation fra egne samlinger:		
a. Identifikation	100,00	
b. Kopipris (3,25 kr. pr. side)		
4. Engelsksprogede sammendrag, der ikke findes i egne samlinger , pr. sammendrag		
	50,00	
5. Tidsskriftsartikler o.l., der ikke findes i egne samlinger		
a. Pris for hjemtagning	100,00	
b. Pris pr. artikel	100,00	
6. Aktindsigt i europæiske patenter og patentansøgninger		
a. Ekspedition (inkl. EPO-gebyr)	315,00	
b. Kopier		
- ved tilsendelse, pr. side	3,25	
- ved afhentning, pr. side	2,50	
- ved afhentning og kontant betaling, pr. side inkl. moms	3,00	
7. Databaseudskrift vedr. en varemærkeretlighed		
	50,00	
Ovennævnte priser tillægges moms, hvis andet ikke er angivet		
8. Bekræftet kopi af en patent-, brugsmodel-, mønster- eller varemærkeansøgning		
Hertil skal lægges kopiprisen	300,00	
9. Bekræftet udskrift af patent-, certifikat-, brugsmodel-, topografi-, mønster- eller varemærkesagsregistret		
	300,00	
10. Bekræftet udskrift af registret over kommunevåbener og -segl eller registret over skorstensmærker og kontorflag		
	200,00	
11. Udskrift af patent-, certifikat-, brugsmodel-, topografi-, mønster- eller varemærkesagsregistret, registret over kommunevåbener og -segl eller registret over skorstensmærker og kontorflag		
	50,00	
Ovennævnte priser skal ikke tillægges moms		
12. Priser for levering		
a. Levering pr. telefax	75,00	
b. Ekspreslevering pr. telefax	275,00	
c. Ekspreslevering pr. post	200,00	
Hertil lægges porto		
Ovennævnte priser tillægges moms		

Kurser og foredrag

1. Kurser		kr.
Priser på åbne og virksomhedsinterne kurser fås ved direkte henvendelse til KursusCentret		
2. Foredrag*		
Første time	2000,00	
Følgende timer, pr. time	1500,00	
* Særpriser afhængig af deltagerantal og forberedelsestid		
Ovennævnte priser tillægges moms		

