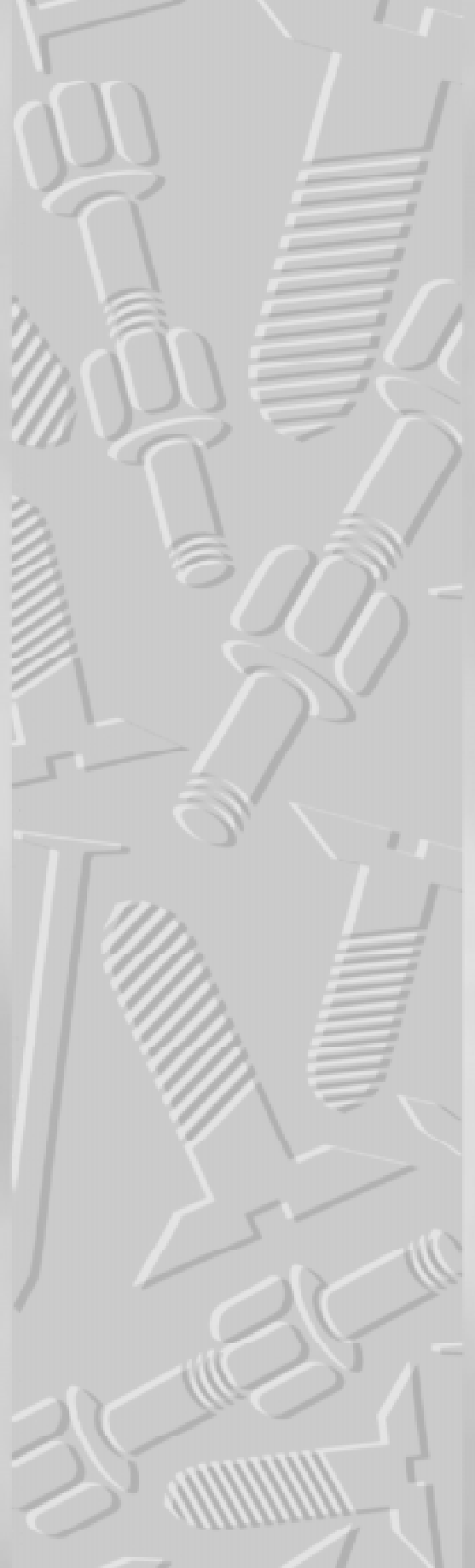


Dansk Brugsmodel Tidende



Anvendte publikationskoder

W	sammendrag af almindeligt tilgængelig brugsmødelansøgning
U1	almindeligt tilgængelig brugsmødelansøgning uden prøvning
U3	registreret brugsmødel uden prøvning
U4	registreret brugsmødel med prøvning
Y3	registreret brugsmødel uden prøvning - efter U1
Y4	registreret brugsmødel med prøvning - efter U1 eller U3
Y5	ændret registreret brugsmødel uden prøvning - efter U3
Y6	ændret registreret brugsmødel med prøvning - efter U3 eller U4
Z5	ændret registreret brugsmødel uden prøvning - efter U1 eller Y3
Z6	ændret registreret brugsmødel med prøvning - efter U1 eller Y3 eller U1 og Y4

INDHOLD

Klasseregister	83
Almindeligt tilgængelige brugsmødelansøgninger(bilag)	85
Brugsmødelregistreringer i publiceringsnummerorden(bilag)	87
Omtryk af brugsmødelregistreringer(bilag)	105
Registrerede brugsmødel, hvori der er anmodet om prøvning eller udslettelse, i publiceringsnummerorden	107
Fornyelse af registrerede brugsmødel, i publiceringsnummerorden	108
Navneregister	109

Abonnementsprisen for årgangen er 600,- kr. Abonnement tegnes i Patent- og Varemærkestyrelsen, Helgeshøj Allé 81, 2630 Tåstrup, tlf. 43 50 85 40 eller 43 50 85 35, Gironr. 4 02 05 53, hvor enkelte numre sælges for en pris af 40 kr.

Ansvarlig for redaktion: Niels Ravn
Trykt hos Patent- og Varemærkestyrelsen

ISSN 0907-4597

Klasseregister

Liste over almindeligt tilgængelige brugsmodelansøgninger og brugsmodelregistreringer ordnet efter klasser

Forsiderne til ansøgningerne og brugsmodelskrifterne indeholdende bibliografiske oplysninger, sammendrag og tegning m.m. kan ses i de efterfølgende bilag, hvor de står i publiceringsnummerorden.

(51) Klasse	Publ.type	(10) Publ.nr.	(51) Primær klasse
A 01 K 75/00	U3	DK 2000 00015	A 01 K 75/00
A 01 N 53/08	W	DK 1999 00429	C 07 C 255/39
A 23 L 3/00	U3	DK 2000 00020	A 23 L 3/00
A 47 B 45/00	U3	DK 2000 00016	A 47 B 47/00
A 47 B 47/00	U3	DK 2000 00016	A 47 B 47/00
A 47 B 87/00	U3	DK 2000 00016	A 47 B 47/00
A 47 G 21/00	U3	DK 2000 00006	A 47 G 21/00
A 47 J 37/06	U3	DK 1999 00415	A 47 J 37/06
A 47 J 45/10	U3	DK 1999 00451	A 47 J 45/10
A 61 L 2/00	U3	DK 2000 00020	A 23 L 3/00
B 26 D 1/00	U3	DK 1999 00428	B 26 D 1/00
C 07 C 255/39	W	DK 1999 00429	C 07 C 255/39
C 12 M 1/10	U3	DK 1999 00441	C 12 M 1/26
C 12 M 1/26	U3	DK 1999 00441	C 12 M 1/26
D 06 N 7/04	U3	DK 1999 00370	E 04 B 1/76
E 01 C 5/06	U3	DK 1999 00092	E 01 C 5/06
E 04 B 1/76	U3	DK 1999 00370	E 04 B 1/76
E 04 D 3/40	U3	DK 1999 00439	E 04 D 3/40
E 04 D 13/064	U3	DK 1999 00423	E 04 D 13/064
E 04 F 15/02	U3	DK 1999 00397	E 04 F 15/10
E 04 F 15/10	U3	DK 1999 00397	E 04 F 15/10
E 06 B 9/326	U3	DK 2000 00001	E 06 B 9/386
E 06 B 9/384	U3	DK 2000 00001	E 06 B 9/386
E 06 B 9/386	U3	DK 2000 00001	E 06 B 9/386
F 24 C 15/12	U3	DK 1999 00415	A 47 J 37/06
G 02 B 5/12	U3	DK 2000 00021	G 02 B 5/132
G 02 B 5/132	U3	DK 2000 00021	G 02 B 5/132
G 06 F 3/02	U3	DK 2000 00024	G 07 F 7/02
G 07 F 7/02	U3	DK 2000 00024	G 07 F 7/02
G 07 F 7/12	U3	DK 2000 00024	G 07 F 7/02

BRUGSMODELANSØGNINGER

I

PUBLICERINGSNUMMERORDEN

(19) DANMARK

(10) DK 1999 00429 W



(12) BRUGSMODELANSØGNING

Patent- og
Varemærkestyrelsen

Almindeligt tilgængelig

-
- (51) **Int.Cl. 6:** C 07 C 255/39 A 01 N 53/08
(21) **Ansøgningsnr.:** BA 1999 00429
(22) **Indleveringsdag:** 1999-12-01
(24) **Løbedag.:** 1999-12-01
(41) **Alm. tilg. dato:** 1999-12-01
(45) **Publiceringsdato:** 2000-02-25
- (71) **Brugsmødelansøger:**
Jack Vinther, Mimersvej 39, 7620 Lemvig, Danmark
- (72) **Frembringer:**
Jack Vinther, Mimersvej 39, 7620 Lemvig, Danmark
- (74) **Fuldmægtig:**
Internationalt Patent-Bureau, Høje Taastrup Boulevard 23, 2630 Taastrup, Danmark
-
- (54) **Benævnelse:**
Aktive produkter med værdifulde egenskaber
- (57) **Sammendrag:**
Frembringelsen angår forbindelser til bekæmpelse af insekter og især bekæmpelsesmidler med højere aktivitet end de hidtil anvendte midler.

BRUGSMODELREGISTRERINGER

I

PUBLICERINGSNUMMERORDEN

(19) DANMARK

(10) DK 1999 00092 U3



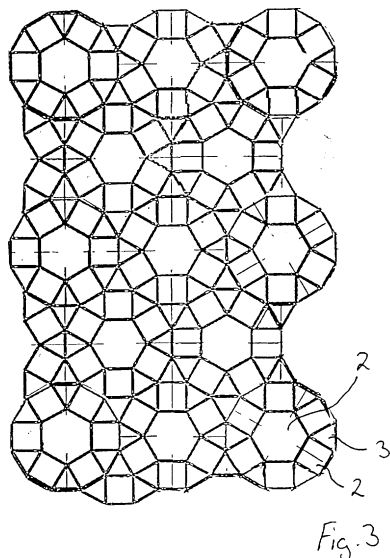
(12) BRUGSMODELSKRIFT

Patent- og
Varemærkestyrelsen

- (51) **Int.Cl. 7:** E 01 C 5/06
 (21) **Ansøgningsnr.:** BA 1999 00092
 (22) **Indleveringsdag:** 1999-03-03
 (24) **Løbedag.:** 1999-03-03
 (41) **Alm. tilg. dato:** 2000-02-25
 (45) **Registreringsdato:** 2000-02-25
 (45) **Publiceringsdato:** 2000-02-25
- (73) **Brugsmodeleindehaver:**
 WBC Arkitekter ApS, Strandvejen 248 C, 2920 Charlottenlund, Danmark
- (72) **Frembringer:**
 Bo Christoffersen, c/o WBC Arkitekter ApS, Strandvejen 248 C, 2920 Charlottenlund, Danmark
- (74) **Fuldmægtig:**
 Hofman-Bang & Boutard, Lehmann & Ree A/S, Hans Bekkevolds Allé 7, 2900 Hellerup, Danmark

- (54) **Benævnelse:**
 Flisebelægning

- (57) **Sammendrag:**
 Flisebelægning omfattende et flertal af fliser som hver har en trædeflade, og hvor fliserne i flisebelægningen er placeret side ved side, og hvor flisebelægningen omfatter såvel fliser 1, 3 der har en trædeflade der er udformet som en ligesidet trekant, som fliser der har en trædeflade der er udformet som et kvadrat, og hvor sidelængden på såvel de trekantede 3 og de kvadratiske 1 fliser er den samme. Ved en foretrukket udførelsesform omfatter belægningen yderligere sekskantede fliser 2, som tillige har den samme sidelængde som de førnævnte trekantede 3 og firkantede 1 fliser.



(19) DANMARK

(10) DK 1999 00370 U3

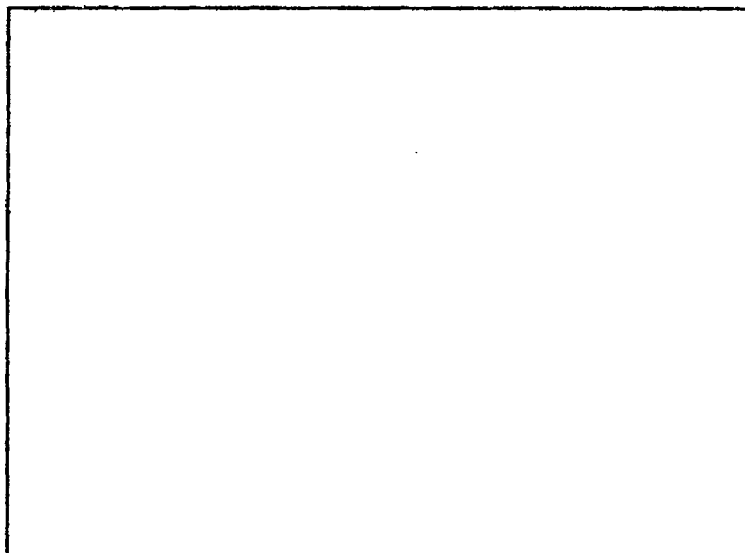
(12) **BRUGSMODELSKRIFT**Patent- og
Varemærkestyrelsen

-
- (51) **Int.Cl. ⁶:** E 04 B 1/76 D 06 N 7/04
(21) **Ansøgningsnr.:** BA 1999 00370
(22) **Indleveringsdag:** 1999-10-26
(24) **Løbedag.:** 1999-10-26
(41) **Alm. tilg. dato:** 2000-02-25
(45) **Registreringsdato:** 2000-02-25
(45) **Publiceringsdato:** 2000-02-25
- (73) **Brugsmodelindehaver:**
ANDERS LUND POULSEN, VIBORGVEJ 80, 8900 Randers, Danmark
- (72) **Frembringer:**
ANDERS LUND POULSEN, VIBORGVEJ 80, 8900 Randers, Danmark
-

- (54) **Benævnelse:**
Radiatorplade

- (57) **Sammendrag:**
PLADE MED VARMEREFLEKTERENDE OVERFLADE AF ALU- ELLER SØLVFOLIE, DER
MONTERES BAGVED RADIATORERE, FOR AT REDUCERE VARMETAB TIL KOLDE
VÆGGE

FIG. 1.



(19) DANMARK

(10) DK 1999 00397 U3



(12) BRUGSMODELSKRIFT

Patent- og
Varemærkestyrelsen

(51) **Int.Cl. 7:** E 04 F 15/10 E 04 F 15/02
 (21) **Ansøgningsnr.:** BA 1999 00397
 (22) **Indleveringsdag:** 1999-11-09
 (24) **Løbedag.:** 1999-11-09
 (41) **Alm. tilg. dato:** 2000-02-25
 (45) **Registreringsdato:** 2000-02-25
 (45) **Publiceringsdato:** 2000-02-25

(30) **Prioritetsoplysninger:**
1999-03-01 DK BA 1999 00086

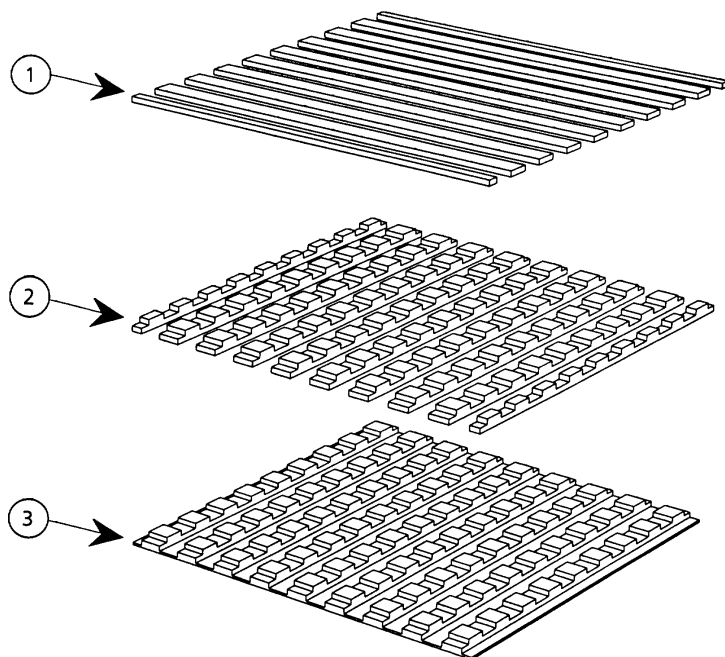
(73) **Brugsmodelindehaver:**
Kim's Garage X, Søbyvej 25a, Gylling, 8300 Odder, Danmark

(72) **Frembringer:**
Marianne Ø Larsen, Søbyvej 25a, Gylling, 8300 Odder, Danmark

(74) **Fuldmægtig:**
Finn Iversen, Agervej 6, 8680 Ry, Danmark

(54) **Benævnelse:**
Element som er opbygget af lister og elastik fyldmateriale

(57) **Sammendrag:**
Denne frembringelse angår et element udført af lister i kombination med en fyldmasse, hvor lister og fyldmasse udgør et element(4) som kan fremstilles i forskellige former og farver. Dette med henblik på at få et element som er nemt at håndtere og som hurtigt kan lægges ud på et eksisterende underlag.
Man kan ved kombination af listemateriale f.eks. træ, hård plast, aluminium m.m. og fyldmassens farve/egenskaber opnå forskellige udtryk, effekter og muligheder.
Ligeledes kan listerne udformes forskelligt efter formål.



FIGUR 1

(19) DANMARK

(10) DK 1999 00415 U3



(12) BRUGSMODELSKRIFT

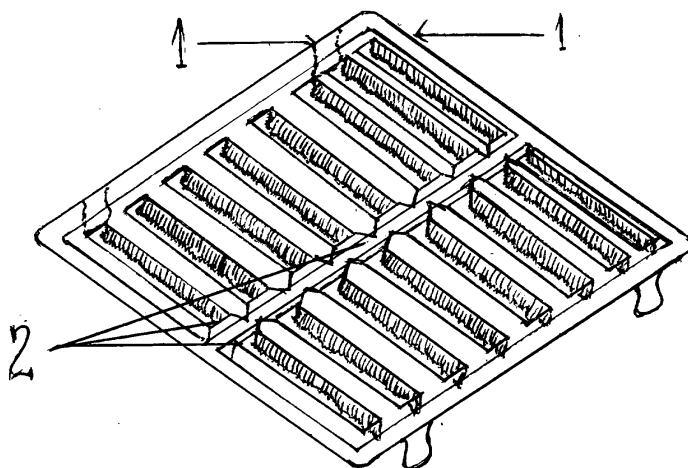
Patent- og
Varemærkestyrelsen

- (51) **Int.Cl. ⁶:** A 47 J 37/06 F 24 C 15/12
 (21) **Ansøgningsnr.:** BA 1999 00415
 (22) **Indleveringsdag:** 1999-11-23
 (24) **Løbedag.:** 1999-11-23
 (41) **Alm. tilg. dato:** 2000-02-25
 (45) **Registreringsdato:** 2000-02-25
 (45) **Publiceringsdato:** 2000-02-25
- (73) **Brugsmodelindehaver:**
 Johnny Walters, Nattergalevej 83, 2. th., 2400 København NV, Danmark
- (72) **Frembringer:**
 Johnny Walters, Nattergalevej 83, 2. th., 2400 København NV, Danmark

- (54) **Benævnelse:**
 Ovnristbeskytter/bradepandebeskytter

- (57) **Sammendrag:**
 Denne frembringelse angår en ovnristsbeskytter/bradepandebeskytter til brug ved madlavning og brug af enhver ovn. Ved anvendelsen af produktets enkelthed gøre brug af ovnrists/bradepande tiltalende og attraktiv. Brug af produktet kræves ikke så meget af tiden der bruges til daglig in kokkenet. Produktets materialet som er let og oven i købet er til engangsbrug udlukke alle unødvendigt rengøring og vedligeholdelses arbejde ved at være enkelte og nemt at både sæt den på og tage den af. Ovennævnte er sådan ved at følge produktets enkelte tekniske funktion trin for trin.

FIG-1:



(19) DANMARK

(10) DK 1999 00423 U3



(12) BRUGSMODELSKRIFT

Patent- og
Varemærkestyrelsen

- (51) **Int.Cl. 6:** E 04 D 13/064
 (21) **Ansøgningsnr.:** BA 1999 00423
 (22) **Indleveringsdag:** 1999-11-29
 (24) **Løbedag.:** 1999-11-29
 (41) **Alm. tilg. dato:** 2000-02-25
 (45) **Registreringsdato:** 2000-02-25
 (45) **Publiceringsdato:** 2000-02-25
- (73) **Brugsmodelindehaver:**
 Max Boesgaard, Korsørvej 2 A, 7400 Herning, Danmark
- (72) **Frembringer:**
 Max Boesgaard, Korsørvej 2 A, 7400 Herning, Danmark

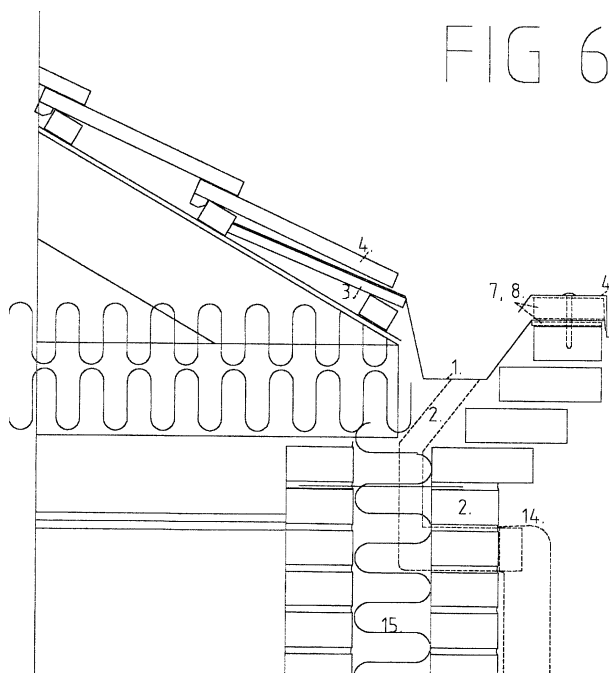
- (54) **Benævnelse:**
 Tagafvandings systemet

- (57) **Sammendrag:**
 Dette frembringelsen angår et tagrende system nye muligheder for byggeri hvor da er gjort mere ud af detaljerne i murværket samt en enkel helhedsindtryk.

Tagrendesystem til brug hvor man ønsker et tagrendesystem det er skjult bag ydervæggen og adskiller sig ved at den del af tagrenden der er monteret eller hvile på vindpladen under nederste række tagbeklædning, er høje end den del der er monteret eller hviler på ydrevæggen og udformningen er udført således at de kan monteres uden brug af rendjern

Faldet på systemet er løst med en lettere opklodsning under tagafvandningens systemet samt en opklodsning over tagafvandningens systemet som afdækningen fastgøres op og på den måde usynlig gøre tagrendesystemets hældningen

Samlinger og overgangs stykker vil være fremstillet lidt større eller mindre således at samlingsstykkets inderside er lig med tagrendens ydreside eller samlingsstykkets ydreside er lig med tagrendens inderside



(19) DANMARK

(10) DK 1999 00428 U3



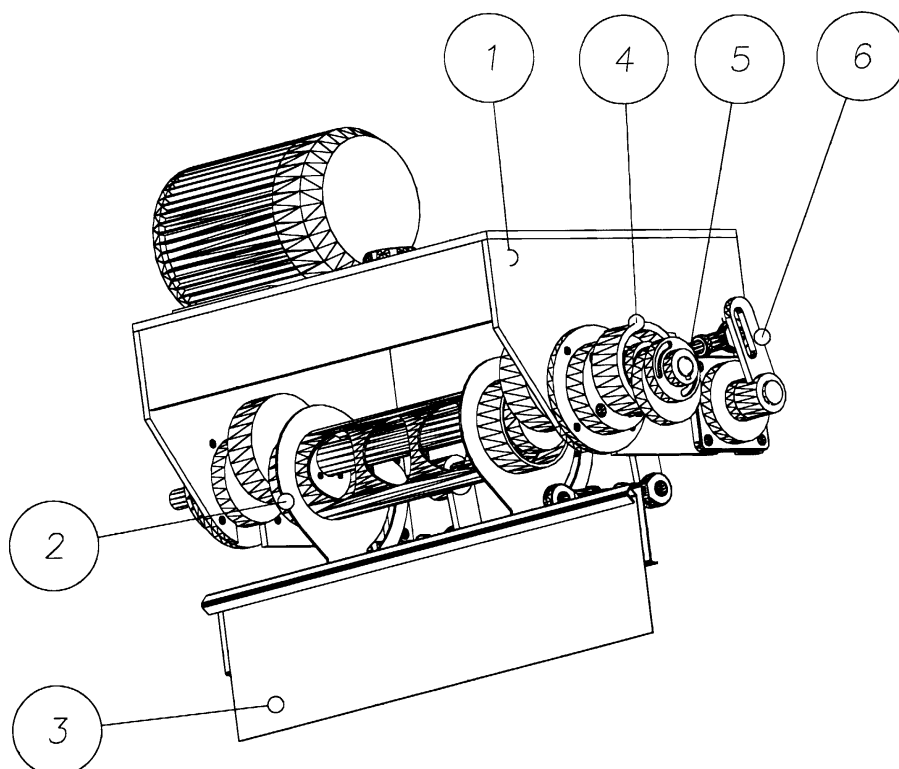
(12) BRUGSMODELSKRIFT

Patent- og
Varemærkestyrelsen

- (51) **Int.Cl. 6:** B 26 D 1/00
 (21) **Ansøgningsnr.:** BA 1999 00428
 (22) **Indleveringsdag:** 1999-12-01
 (24) **Løbedag.:** 1999-12-01
 (41) **Alm. tilg. dato:** 2000-02-25
 (45) **Registreringsdato:** 2000-02-25
 (45) **Publiceringsdato:** 2000-02-25
- (73) **Brugsmodelindehaver:**
 B.S. Teknik, Lammefjordsvej 5, 6715 Esbjerg N, Danmark
- (72) **Frembringer:**
 Bent Sørensen, Lammefjordsvej 5, 6715 Esbjerg N, Danmark

- (54) **Benævnelse:**
 High Speed Guillotine saks

- (57) **Sammendrag:**
 Benævnelse: High Speed Guillotine kniv.
 Guillotinekniv tilført justerbar sideslag med faseforskydning.
 Beregnet for skæring af kogte farsstriber på transportbånd.
 Ved justering af fase og udslag kan knivens bane ændres fra liggende til stående elipseformet.



(19) DANMARK

(10) DK 1999 00439 U3



(12) BRUGSMODELSKRIFT

Patent- og
Varemærkestyrelsen

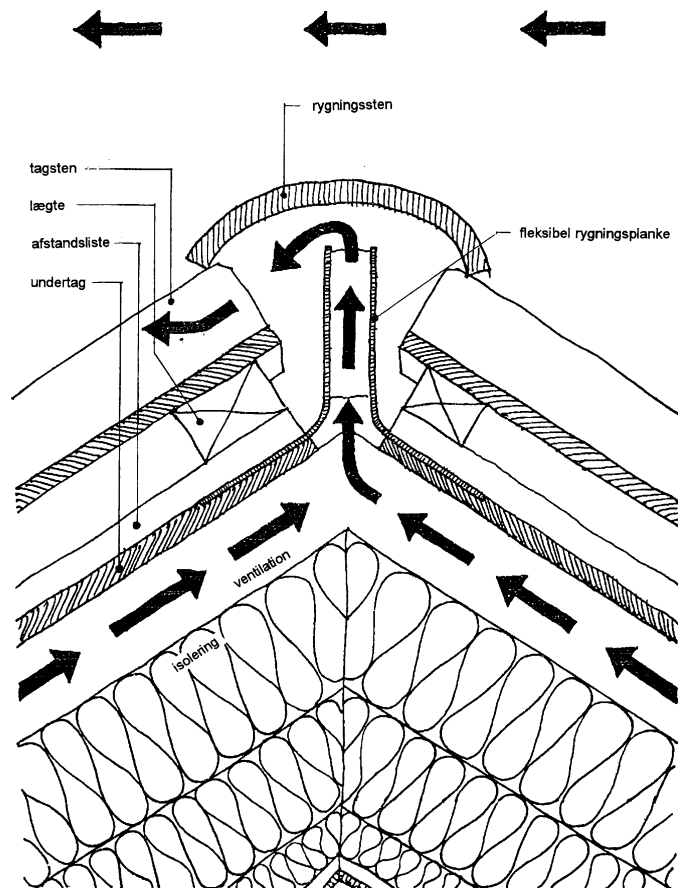
(51) **Int.Cl. 6:** E 04 D 3/40
 (21) **Ansøgningsnr.:** BA 1999 00439
 (22) **Indleveringsdag:** 1999-12-09
 (24) **Løbedag.:** 1999-12-09
 (41) **Alm. tilg. dato:** 2000-02-25
 (45) **Registreringsdato:** 2000-02-25
 (45) **Publiceringsdato:** 2000-02-25

(73) **Brugsmodelindehaver:**
 D O Tegnestuen, Sydthy Arkitektkontor, Kenneth Olsen og Chr. Cedergren, Krikvej 7, 7770 Vestervig, Danmark

(72) **Frembringere:**
 Kenneth Olsen, Krikvej 7, 7770 Vestervig, Danmark
 Chr. Cedergren, Krikvej 7, 7770 Vestervig, Danmark

(54) **Benævnelse:**
 Fleksibel rygningsplanke

(57) **Sammendrag:**
 Denne frembringelse angår en rygningsplanke til ventilerede tagkonstruktioner med alle typer af undertag. Det nye ved frembringelsen er, at rygningsplanken monteres ovenpå undertagsbeklædningen og i én arbejdsproces udgør både montageunderlaget for rygnings- og gratsten, ventilationsspalte og kipinddækning.



TEGNING 2
 NY TEKNIK
 Ventilationsprincip, oversigtssnit

(19) DANMARK

(10) DK 1999 00441 U3



(12) BRUGSMODELSKRIFT

Patent- og
Varemærkestyrelsen

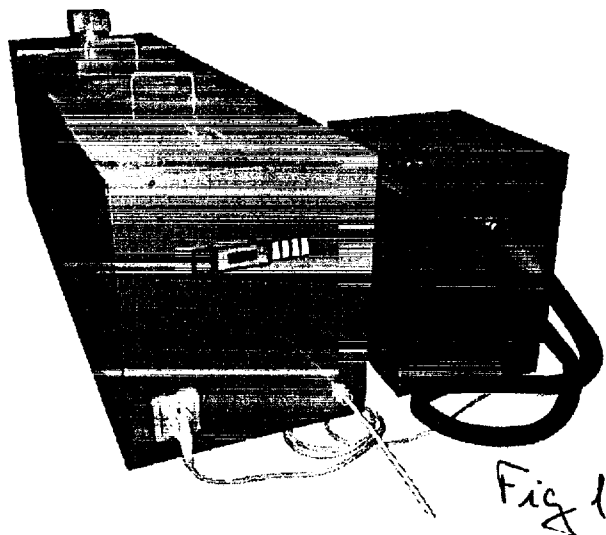
(51) **Int.Cl. 7:** C 12 M 1/26 C 12 M 1/10
 (21) **Ansøgningsnr.:** BA 1999 00441
 (22) **Indleveringsdag:** 1999-12-13
 (24) **Løbedag:** 1999-12-13
 (41) **Alm. tilg. dato:** 2000-02-25
 (45) **Registreringsdato:** 2000-02-25
 (45) **Publiceringsdato:** 2000-02-25

(73) **Brugsmodeleindehaver:**
 Hansen Holding, Hjulets Kvarter 22A, 5220 Odense SØ, Danmark

(72) **Frembringer:**
 Michael Andreas Sehested Hansen, Hjulets Kvarter 22A, 5220 Odense SØ, Danmark

(54) **Benævnelse:**
 Primærproduktionsinkubator

(57) **Sammendrag:**
Frembringelsen er en primærproduktions inkubator. Det er sædvanligt at primærproduktionsflaskerne er anbragt på et hjul. Flaskerne belyses med lysstofrør og lyset dæmpes med røgfarget glas. Som resultat af frembringelsen sættes flaskerne nu i en række. Endvidere bruges HQI/D lampe som lyskilde og afstanden mellem lyskilde og flasker kan reguleres trinløst. Som lysdæmpende filter mellem de enkelte flasker bruges spektralt neutralt lysdæmpningsmateriale. Frembringelsen er forholdsvis nem at flytte og kan derfor bruges til primærproduktionsmålinger i feltet. Endvidere er frembringelsen vandtæt.



(19) DANMARK

(10) DK 1999 00451 U3



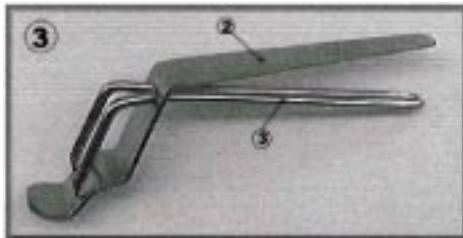
(12) BRUGSMODELSKRIFT

Patent- og
Varemærkestyrelsen

- (51) **Int.Cl. 6:** A 47 J 45/10
 (21) **Ansøgningsnr.:** BA 1999 00451
 (22) **Indleveringsdag:** 1999-12-21
 (24) **Løbedag.:** 1999-12-21
 (41) **Alm. tilg. dato:** 2000-02-25
 (45) **Registreringsdato:** 2000-02-25
 (45) **Publiceringsdato:** 2000-02-25
- (73) **Brugsmodelindehaver:**
Karl Jørn Schmidt, Peblingegyde 3, 6100 Haderslev, Danmark
- (72) **Frembringer:**
Karl Jørn Schmidt, Peblingegyde 3, 6100 Haderslev, Danmark

- (54) **Benævnelse:**
Universel tang, eller aftagelig håndtag til varme og kolde fade, skåle og forme

- (57) **Sammendrag:**
Gribetang, eller aftagelig håndtag, til brug ved løft og flytning af fade, skåle og forme i alle praktisk forekommende størrelser og udformninger.
Det nye ved frembringelsen:
 udgøres af, at tangen er fremstillet i alle materialer, især rustfrit stål. Den er endvidere opbygget, så et håndtag med særlig anlæg for fadets yderside og bund, er kombineret med et klemmegreb til anlæg og klemning på fadets inderside. Ved denne opbygning opnås en gribetang som fastholder og understøtter fadet i ønsket position og samtidig udgør et håndtag, så fadet nemt kan bæres og serveres fra.



(19) DANMARK

(10) DK 2000 00001 U3



(12) BRUGSMODELSKRIFT

Patent- og
Varemærkestyrelsen

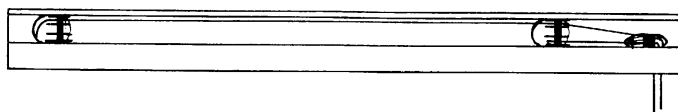
(51) **Int.Cl. 6:** E 06 B 9/386 E 06 B 9/326 E 06 B 9/384
(21) **Ansøgningsnr.:** BA 2000 00001
(22) **Indleveringsdag:** 2000-01-05
(24) **Løbedag.:** 2000-01-05
(41) **Alm. tilg. dato:** 2000-02-25
(45) **Registreringsdato:** 2000-02-25
(45) **Publiceringsdato:** 2000-02-25

(73) **Brugsmodelindehaver:**
Euroflex, Vibeholms Alle 16, 2605 Brøndby, Danmark

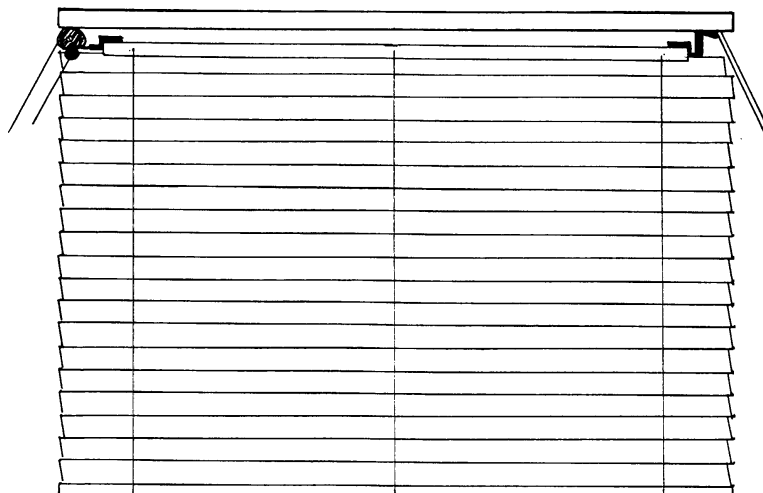
(72) **Frembringer:**
Ib Persson, Tesdorpsvej 70, 2000 Frederiksberg, Danmark

(54) **Benævnelse:**
Persienner uden "synlige" huller

(57) **Sammendrag:**
Denne frembringelse angår en persienne, der i lukket tilstand er uden synlige huller. Den er specialkonstrueret, så den til trods for den usædvanlige udformning er let at betjene.



FIGUR 1



FIGUR 2

(19) DANMARK

(10) DK 2000 00006 U3



(12) BRUGSMODELSKRIFT

Patent- og
Varemærkestyrelsen

- (51) **Int.Cl. 7:** A 47 G 21/00
 (21) **Ansøgningsnr.:** BA 2000 00006
 (22) **Indleveringsdag:** 2000-01-10
 (24) **Løbedag:** 2000-01-10
 (41) **Alm. tilg. dato:** 2000-02-25
 (45) **Registreringsdato:** 2000-02-25
 (45) **Publiceringsdato:** 2000-02-25
- (73) **Brugsmodelindehaver:**
Svend Baunsgaard, Asser Rigsvej 35 A, Kristrup, 8900 Randers, Danmark
- (72) **Frembringer:**
Svend Baunsgaard, Asser Rigsvej 35 A, Kristrup, 8900 Randers, Danmark

- (54) **Benævnelse:**
Spiseredskaber

- (57) **Sammendrag:**
Produktet er en ny form for spiseredskab til handicappede og småbørn, hvis problem er, at lige så meget af maden spildes, som der kommer ind i munden.

Samtidig har mange handicappede det problem, at de ikke kan åbne munden tilstrækkeligt, da deres tunge har en tilbøjelighed til det, der kaldes "fremfaldende tunge". Gafflens korte spisedel (tænder + bundlængde) er bevidst afkortet af hensyn hertil.

Hovedsigtet med disse spiseredskaber er dog:
Måltiderne må aldrig være en rystende oplevelse, som alle imødeser med skræk.

Skafternes specielle udformning – hvadenten man bruger den ergonomisk eller den sædvanlige skaftefacon – er genialt ved, at man drejer nederste del 45 grader hhv. til højre eller venstre – så den føres direkte ind i munden – uden at hånden skal føres helt om foran munden.

Specielt for en mor, der mader sit barn, er dette en daglig hjælp ved madningen. Også handicappede, der har mistet en af hænderne, gigtsvage (spec. ledegigt) samt patienter under gruppen Alzheimers, senil demente m.fl. vil få en kolossal glæde ved i anvendelsen af disse spiseredskaber.

Hospitaler, klinikker, børneinstitutioner kan sandsynligvis spare mange penge i daglig hjælp til patienterne.



(19) DANMARK

(10) DK 2000 00015 U3



(12) **BRUGSMODELSKRIFT**

Patent- og
Varemærkestyrelsen

- (51) **Int.Cl. 7:** A 01 K 75/00
- (21) **Ansøgningsnr.:** BA 2000 00015
- (22) **Indleveringsdag:** 2000-01-13
- (24) **Løbedag.:** 2000-01-13
- (41) **Alm. tilg. dato:** 2000-02-25
- (45) **Registreringsdato:** 2000-02-25
- (45) **Publiceringsdato:** 2000-02-25

(73) **Brugsmodelindehaver:**
Kurt Jensen, Kaniavej 46, 6960 Hvide Sande, Danmark

(72) **Frembringer:**
Kurt Jensen, Kaniavej 46, 6960 Hvide Sande, Danmark

(74) **Fuldmægtig:**
Ole Olsson, Kardybvej 19, Tastum, 7850 Stoholm Jylland, Danmark

(54) **Benævnelse:**
Krabbeknuser

(57) **Sammendrag:**
Denne frembringelse angår en krabbeknuser, som fortrinsvis er beregnet til anvendelse om bord på en fiskekutter i forbindelse med netfiskeri, hvor de i nettet indfildrede krabber fjernes, efterhånden som nettet trækkes om bord i kutteren. Krabbeknuseren omfatter en fast trykplade og et bevægeligt sønderdelingsorgan, hvor sønderdelingsorganet kan forskydes ind mod og bort fra trykpladen v h j af en dertil indrettet lineær drivanordning.

Det nye ved frembringelsen består i, at krabbeknuseren er forsynet med en styring, som giver sønderdelingsorganet en automatisk repeterende, frem- og tilbagegående bevægelse med relativ høj frekvens, således at man opnår en intensiv bearbejdning af den mellem trykpladen og sønderdelingsorganet placerede krabbe. Denne bearbejdning med gentagne slagpåvirkninger fortsætter så længe, apparatets udløsermekanisme holdes aktiveret, dvs så længe operatøren skønner, at der er behov for bearbejdning af krabben. Bearbejdningen fører til en fuldstændig knusning af krabben, således at de tilbageværende dele af krabben i nettet falder ud af sig selv eller let kan fjernes.

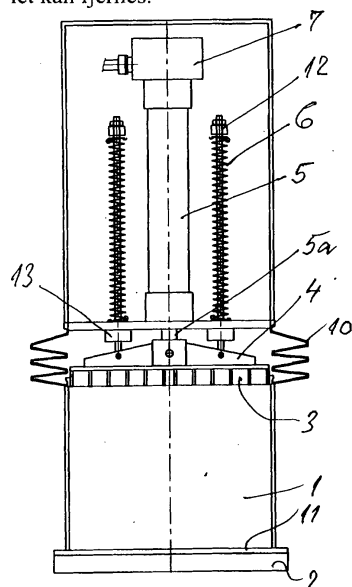


Fig. 1

(19) DANMARK

(10) DK 2000 00016 U3



(12) BRUGSMODELSKRIFT

Patent- og
Varemærkestyrelsen

(51) **Int.Cl. 6:** A 47 B 47/00 A 47 B 45/00 A 47 B 87/00
 (21) **Ansøgningsnr.:** BA 2000 00016
 (22) **Indleveringsdag:** 2000-01-13
 (24) **Løbedag.:** 2000-01-13
 (41) **Alm. tilg. dato:** 2000-02-25
 (45) **Registreringsdato:** 2000-02-25
 (45) **Publiceringsdato:** 2000-02-25

(30) **Prioritetsoplysninger:**
1999-01-13 DE 29900413.9

(73) **Brugsmodelindehaver:**
Peter Christian Hertel, Fuchsbichl 34, DE-82057 Icking, Tyskland
Sebastian Klarhoefer, Lyckalle 2, DE-14055 Berlin, Tyskland

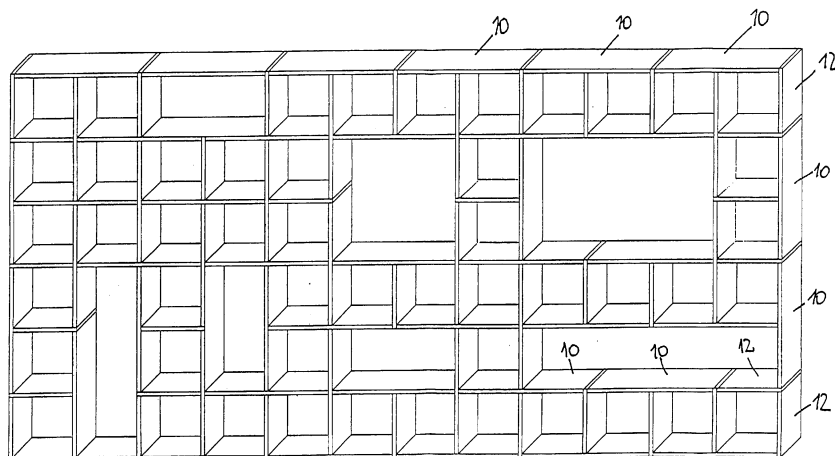
(72) **Frembringer:**
Peter Christian Hertel, Fuchsbichl 34, DE-82057 Icking, Tyskland
Sebastian Klarhoefer, Lyckalle 2, DE-14055 Berlin, Tyskland

(74) **Fuldmægtig:**
Plougmann, Vingtoft & Partners A/S, Sankt Annæ Plads 11, 1250 København K, Danmark

(54) **Benævnelse:**
Reolsystem af plader og boltsamlingsorganer

(57) **Sammendrag:**
Reolsystem med ensartet hyldestørrelse og bestående af plader (10, 12) og boltsamlingsorganer (38, 40), ved hvilket et konstruktionssystem, som består af pladerne, og et dermed forbundet konstruktionssystem, som består af boltsamlingsorganerne, i horisontal og vertikal retning afstemmes ens og indbyrdes på en sådan måde, at de indgriber i hinanden forskudt med en reolhylde.

Fig. 1



(19) DANMARK

(10) DK 2000 00020 U3



(12) BRUGSMODELSKRIFT

Patent- og
Varemærkestyrelsen

- (51) **Int.Cl. 7:** A 23 L 3/00 A 61 L 2/00
 (21) **Ansøgningsnr.:** BA 2000 00020
 (22) **Indleveringsdag:** 2000-01-17
 (24) **Løbedag:** 2000-01-17
 (41) **Alm. tilg. dato:** 2000-02-25
 (45) **Registreringsdato:** 2000-02-25
 (45) **Publiceringsdato:** 2000-02-25
- (73) **Brugsmodelindehaver:**
Atlas-Stord Denmark A/S, Islevdalvej 148, 2610 Rødovre, Danmark
- (72) **Frembringer:**
Christian Verner Christiansen, Sønderlundsvej 85, 4000 Roskilde, Danmark
- (74) **Fuldmægtig:**
Larsen & Birkeholm A/S Skandinavisk Patentbureau, Banegårdspladsen 1, 1570 København V, Danmark

- (54) **Benævnelse:**
Apparatur til Sterilisering og/eller varmebehandling og/eller autoklavering af produkter

- (57) **Sammendrag:**
Apparatur til sterilisering og/eller varmebehandling og/eller autoklavering af produkter, omfattende en beholder med en indløbs/påfyldningsenhed og en udløbs/aftømningsenhed samt midler for tryk-, damp- og/eller varmepåføring til beholderens indre, hvilken beholder omfatter en gennem hele beholderen gennemgående og roterbar aksel ophængt i mindst to lejer, og til hvilken aksel mindst én vinding/skovi/blad er tilhæftet, og hvilken aksel i mindst den ene ende afsluttes i en akseltap. Akseltappens yderste endedel er ophængt i det første leje, hvilken akseltaps endeflade samt helt eller delvist førstelejet omgives af et mod beholderens kappe anlagt første middel.

Herved opnås en på kendt vis kontinuerlig opblanding og sterilisering af produktet, men hvor det sikres, at det færdige produkt er steriliseret, idet lejet i den såkaldte "rene" ende formes på en sådan måde, at enhver væskeudsivning og enhver kontaminering af det i beholderen liggende produkt umuliggøres.

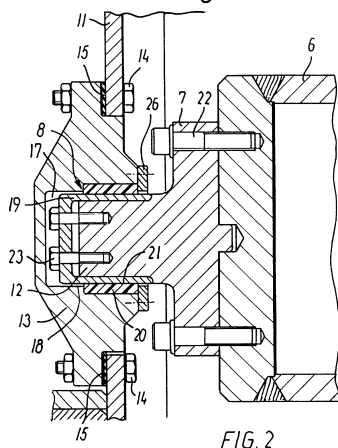


FIG. 2

(19) DANMARK

(10) DK 2000 00021 U3



(12) BRUGSMODELSKRIFT

Patent- og
Varemærkestyrelsen

- (51) **Int.Cl. 6:** G 02 B 5/132 G 02 B 5/12
 (21) **Ansøgningsnr.:** BA 2000 00021
 (22) **Indleveringsdag:** 2000-01-18
 (24) **Løbedag.:** 2000-01-18
 (41) **Alm. tilg. dato:** 2000-02-25
 (45) **Registreringsdato:** 2000-02-25
 (45) **Publiceringsdato:** 2000-02-25
- (30) **Prioritetsoplysninger:**
1999-01-29 FI U990042
- (73) **Brugsmodelindehaver:**
Suomen Nauhatehdas OY, Suonsivunkatu 14, FI-33420 Tampere, Finland
- (72) **Frembringer:**
Antti Salovaara, Ristikatu 8 A 14, FI-33200 Tampere, Finland
- (74) **Fuldmægtig:**
Plougmann, Vingtoft & Partners A/S, Sankt Annæ Plads 11, 1250 København K, Danmark

- (54) **Benævnelse:**
Refleks

- (57) **Sammendrag:**
Refleks, der omfatter en reflekterende del og et fastgørelseselement såsom en klemmeindretning til fastgørelse af refleksen, hvor fastgørelseselementet er indrettet til at tilvejebringe en pressende kraft, som anvendes til at fastgøre refleksen til en fastgørelsesoverflade.

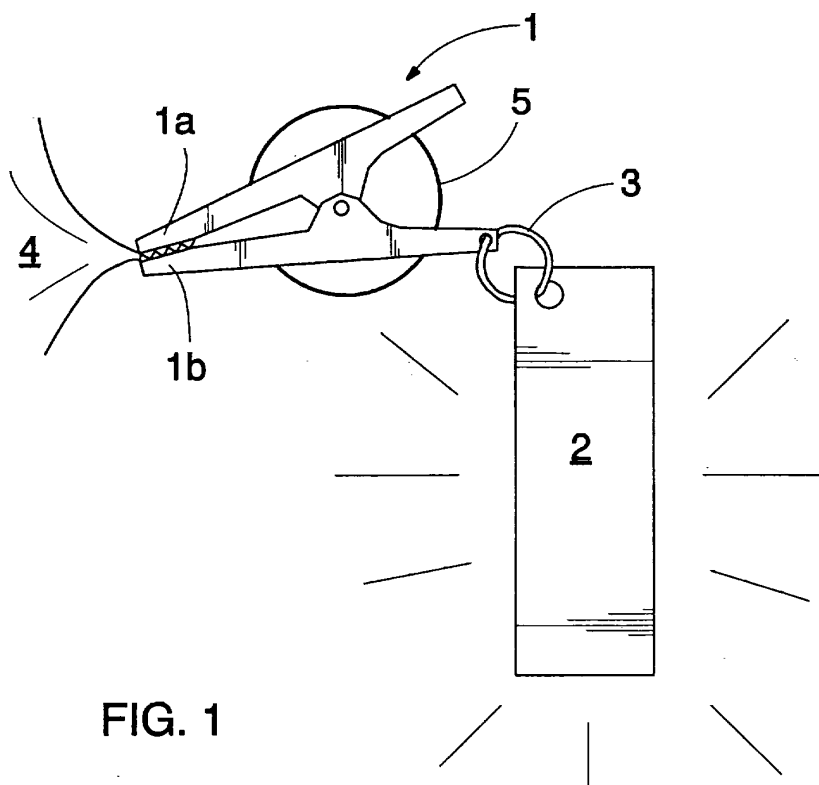


FIG. 1

(19) DANMARK

(10) DK 2000 00024 U3



(12) BRUGSMODELSKRIFT

Patent- og
Varemærkestyrelsen

(51)	Int.Cl. ⁶:	G 07 F 7/02	G 06 F 3/02	G 07 F 7/12
(21)	Ansøgningsnr.:	BA 2000 00024		
(22)	Indleveringsdag:	2000-01-20		
(24)	Løbedag:	2000-01-20		
(41)	Alm. tilg. dato:	2000-02-25		
(45)	Registreringsdato:	2000-02-25		
(45)	Publiceringsdato:	2000-02-25		

(73) **Brugsmodelindehaver:**
Jørgen Schmidt, Klokkeskovvej 15 P, 1.th, 8260 Viby J, Danmark

(72) **Frembringer:**
Jørgen Schmidt, Klokkeskovvej 15 P, 1.th, 8260 Viby J, Danmark

(54) **Benævnelse:**
Beskyttelseshus til beskyttelse af pinkoder

(57) **Sammendrag:**
Denne frembringelse angår et beskyttelseshus til anbringelse ovenpå terminaler hvor der skal indtastes en PIN kode. Det nye ved frembringelsen er, at beskyttelseshuset i modsætning til eksisterende anordninger er lukket ovenpå med et lysgennemtrængeligt materiale i et eller flere lag, der kun gør det muligt at se underliggende hånd og tastatur under en bestemt vinkel. For at forstærke virkningen kan det lysgennemtrængelige materiale forsynes med en lysbrydende virkning eller en filtervirkning. Formålet er at forhindre afluring af PIN koder.

OMTRYK

(19) DANMARK

(10) DK 1999 00413 U3



(12) BRUGSMODELSKRIFT

Patent- og
Varemærkestyrelsen

Omtryk bkg. den 2000-02-25

- (51) **Int.Cl. ⁶:** B 65 D 71/50 B 65 D 71/00
 (21) **Ansøgningsnr.:** BA 1999 00413
 (22) **Indleveringsdag:** 1999-11-23
 (24) **Løbedag.:** 1999-11-23
 (41) **Alm. tilg. dato:** 1999-12-27
 (45) **Registreringsdato:** 1999-12-27
 (45) **Publiceringsdato:** 1999-12-27
- (30) **Prioritetsoplysninger:**
 1998-11-24 DE 29820927.6 1999-11-05 DE 29919508.2
- (73) **Brugsmodelindehaver:**
 Zeltec Engineering GmbH, Niederkasseler Strasse 14, d-51147 Köln, , Tyskland
- (72) **Frembringer:**
 Birgit Voges-Droste, Auf dem Schimmel 19, d-53773 Hennef, Tyskland
- (74) **Fuldmægtig:**
 PATRADE A/S, Åboulevarden 21, 8000 Århus C, Danmark

- (54) **Benævnelse:**
 Bæreanordning til flasker

- (57) **Sammendrag:**
 Opfindelsen angår en bæreanordning til flasker, der i området af deres hals er forsynet med en krave, især til flasker af kunststof. Bæreanordningen omfatter en bæreplade (101), der omfatter mindst en gennem hele dens tykkelse gennemløbende gennemskæring (104). Denne gennemskæring er åben til mindst en omfangsflade (102) af bærepladen (101) og tjener til optagelse af en flaskes hals. For at lette transporten omfatter bæreanordningen derudover mindst et med bærepladen (101) forbundet greb (107). På grund af den pladsbesparende udformning af anordningen og fremstillingen af de enkelte elementer af kunststof er det uden videre muligt at medbringe anordningen. Transportanordningen gør det muligt for forbrugere af mindre drikkevarermængder at transportere flasker uden at skulle være henvist til yderligere hjælpemidler, som f.eks. poser eller tasker.

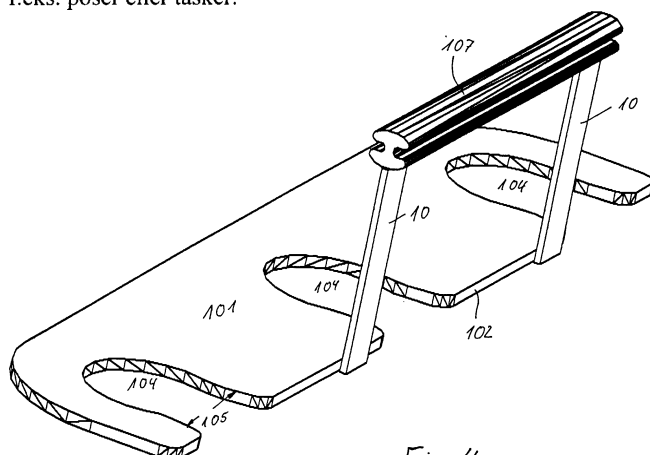


Fig. 4

Liste over registrerede brugsmødelidende, hvori der er anmodet om prøvning eller udslettelse. Listen er i publiceringsnummerorden. Afgørelserne vil blive publiceret, når de foreligger.

Anmodning om udslettelse

(51) **Int.Cl. 5:** G 11 B 33/04
(10) **Publicerings nr:** DK 1993 00558 U4
(21) **Ansøgningsnr:** BA 1993 00558
(22) **Indleveringsdag:** 1993-12-23
(45) **Registreringsdato:** 1994-10-28

(73) **Indehaver:**
Tommy Larsen ApS, Knudlundvej 19, 8653 Them, Danmark

Anmodning fremsat af:
Trip Trap Denmark A/S, Havnevej 17, 9560 Hadsund, Danmark

(54) **Benævnelse:**
Holder for flade emner såsom CD-kassetter, CD-ROM-kassetter, programdisketter og lignende

Fornyelse af brugsmødeller

Fornyelse af registreringer foretaget i medfør af lov nr.
130 af 26. februar 1992.

(10) Publ.nr.	Gyldig til	(10) Publ.nr.	Gyldig til
DK 1994 00025	2004-01-17		
DK 1994 00045	2004-01-26		
DK 1994 00053	2004-02-03		
DK 1994 00058	2004-02-04		
DK 1994 00073	2004-02-15		
DK 1996 00466	2002-12-20		
DK 1997 00031	2003-01-23		
DK 1997 00040	2003-01-28		
DK 1997 00058	2003-02-04		
DK 1997 00065	2003-02-10		
DK 1997 00081	2003-02-18		
DK 1997 00093	2003-02-26		
DK 1997 00097	2003-02-28		

Navneregister

Indehaver/Frembringer	I/F	Klasse	Publ. type	Publ. nr.
ATLAS-STORD DENMARK A/S	I	A 23 L 3/00	U3	DK 2000 00020
BAUNSGAARD, SVEND	F	A 47 G 21/00	U3	DK 2000 00006
BAUNSGAARD, SVEND	I	A 47 G 21/00	U3	DK 2000 00006
BOESGAARD, MAX	F	E 04 D 13/064	U3	DK 1999 00423
BOESGAARD, MAX	I	E 04 D 13/064	U3	DK 1999 00423
B.S. TEKNIK	I	B 26 D 1/00	U3	DK 1999 00428
CEDERGREN, CHR.	F	E 04 D 3/40	U3	DK 1999 00439
CHRISTIANSEN, CHRISTIAN VERNER	F	A 23 L 3/00	U3	DK 2000 00020
CHRISTOFFERSEN, BO	F	E 01 C 5/06	U3	DK 1999 00092
D O TEGNESTUEN SYDTHY ARKITEKTKONTOR	I	E 04 D 3/40	U3	DK 1999 00439
EUROFLEX	I	E 06 B 9/386	U3	DK 2000 00001
HANSEN HOLDING	I	C 12 M 1/26	U3	DK 1999 00441
HANSEN, MICHAEL ANDREAS SEHESTED	F	C 12 M 1/26	U3	DK 1999 00441
HERTEL, PETER CHRISTIAN	F	A 47 B 47/00	U3	DK 2000 00016
HERTEL, PETER CHRISTIAN	I	A 47 B 47/00	U3	DK 2000 00016
JENSEN, KURT	F	A 01 K 75/00	U3	DK 2000 00015
JENSEN, KURT	I	A 01 K 75/00	U3	DK 2000 00015
KIM'S GARAGE X	I	E 04 F 15/10	U3	DK 1999 00397
KLARHOEFER, SEBASTIAN	F	A 47 B 47/00	U3	DK 2000 00016
KLARHOEFER, SEBASTIAN	I	A 47 B 47/00	U3	DK 2000 00016
LARSEN, MARIANNE Ø	F	E 04 F 15/10	U3	DK 1999 00397
OLSEN, KENNETH	F	E 04 D 3/40	U3	DK 1999 00439
PERSSON, IB	F	E 06 B 9/386	U3	DK 2000 00001
POULSEN, ANDERS LUND	F	E 04 B 1/76	U3	DK 1999 00370
POULSEN, ANDERS LUND	I	E 04 B 1/76	U3	DK 1999 00370
SALOVAARA, ANTTI	F	G 02 B 5/132	U3	DK 2000 00021
SCHMIDT, JØRGEN	F	G 07 F 7/02	U3	DK 2000 00024
SCHMIDT, JØRGEN	I	G 07 F 7/02	U3	DK 2000 00024
SCHMIDT, KARL JØRN	F	A 47 J 45/10	U3	DK 1999 00451
SCHMIDT, KARL JØRN	I	A 47 J 45/10	U3	DK 1999 00451
SUOMEN NAUHATEHDAS OY	I	G 02 B 5/132	U3	DK 2000 00021
SØRENSEN, BENT	F	B 26 D 1/00	U3	DK 1999 00428

Navneregister

Indehaver/Frembringer	I/F	Klasse	Publ.type	Publ.nr.
VINTHER, JACK	F	C 07 C 255/39	W	DK 1999 00429
VINTHER, JACK	I	C 07 C 255/39	W	DK 1999 00429
VOGES-DROSTE, BIRGIT	F	B 65 D 71/50	U3 (omtryk)	DK 1999 00413
WALTERS, JOHNNY	F	A 47 J 37/06	U3	DK 1999 00415
WALTERS, JOHNNY	I	A 47 J 37/06	U3	DK 1999 00415
WBC ARKITEKTER APS	I	E 01 C 5/06	U3	DK 1999 00092
ZELTEC ENGINEERING GMBH	I	B 65 D 71/50	U3 (omtryk)	DK 1999 00413

**Patent- og
Varemærkestyrelsen**

Erhvervsministeriet

Helgeshøj Allé 81
2630 Taastrup

Tlf. 4350 8000

Fax 4350 8001

E-post pvs@dkpto.dk

www.dkpto.dk

Pr. 1. marts 2000

Patenter

Supplerende beskyttelsescertifikater

Brugsmodeller

Mønstre (design)

Chips (halvledertopografier)

Vare- og fællesmærker

Skorstensmærker og kontorflag

Kommunevåbener og -segl

Publikationer

Erhvervsservice

Kopiservice

Kurser og foredrag

Prisliste vedrørende internationale ansøgninger (PCT) og europæiske patentansøgninger (EPK) samt vedrørende ansøgninger om international varemærkeregistrering og EU-varemærkeregistrering kan fås ved henvendelse til Patent- og Varemærkestyrelsen.

PRISLISTE

(12.1-03/00) Udgivet 15. feb. 2000

Patenter

	kr.
1. Ansøgningsgebyr	
a. Grundgebyr	3000,00
b. Tillægsgebyr for hvert patentkrav ud over 10	300,00
2. Gebyrer for nyhedsundersøgelse af international type (PL §9)	
I Når den svenske patentmyndighed er nyhedsundersøgende:	
a. Grundgebyr	7090,00
b. Tillægsgebyr for hvert krav ud over 10	115,00
c. Ekspeditionsgebyr	500,00
II Når Den Europæiske Patentmyndighed er nyhedsundersøgende:	
a. Grundgebyr	
1. For en prioritetsgivende ansøgning	7090,00
2. I alle andre tilfælde	11120,00
b. Ekspeditionsgebyr	500,00
3. Gebyr for senere indlevering af dansk oversættelse af international ansøgning	1100,00
4. Genoptagelsesgebyr	700,00
5. Patentmeddelelsesgebyr	
a. Grundgebyr	2850,00
b. Tillægsgebyr for hver side ud over 35 sider	80,00
c. Tillægsgebyr for hvert patentkrav, for hvilket der ikke er betalt ansøgningsgebyr	300,00
6. Gebyr for publicering af oversættelser af europæiske patentskrifter	
a. Grundgebyr	2250,00
b. Tillægsgebyr for hver side ud over 35 sider	80,00
7. Gebyr for publicering af ændrede danske patentskrifter	
a. Grundgebyr	2850,00
b. Tillægsgebyr for hver side ud over 35 sider	80,00
8. Gebyr for publicering af ændrede oversættelser af europæiske patentskrifter	
a. Grundgebyr	2250,00
b. Tillægsgebyr for hver side ud over 35 sider	80,00
9. Genoprettelsesgebyr	3000,00
10. Årsgebyrer	
1. gebyrår	500,00
2. gebyrår	500,00
3. gebyrår	500,00
4. gebyrår	1100,00
5. gebyrår	1250,00
6. gebyrår	1400,00
7. gebyrår	1600,00
8. gebyrår	1800,00
9. gebyrår	2050,00
10. gebyrår	2300,00
11. gebyrår	2550,00
12. gebyrår	2800,00
13. gebyrår	3050,00
14. gebyrår	3300,00
15. gebyrår	3600,00
16. gebyrår	3900,00
17. gebyrår	4200,00
18. gebyrår	4500,00
19. gebyrår	4800,00
20. gebyrår	5100,00
Årsgebyrer, der betales senere end forfaldsdag, forhøjes med 20%. Gebyret skal være betalt inden 6 måneder efter forfaldsdagen.	
11. Gebyr for fremsættelse af indsigelse	2000,00
12. Gebyr for administrativ omprøvnin g	7000,00
13. Klagegebyr	8000,00

Ovennævnte priser skal ikke tillægges moms

Supplerende beskyttelsescertifikater

	kr.
1. Ansøgningsgebyr	3000,00
2. Genoptagelsesgebyr	600,00
3. Genoprettelsesgebyr	3000,00
4. Årsgebyr pr. påbegyndt gebyrår	5100,00

Årsgebyrer, der betales senere end forfaldsdag, forhøjes med 20%. Gebyret skal være betalt inden 6 måneder efter forfaldsdagen.

5. Gebyr for administrativ omprøvnin g	1500,00
-----------------------------------------------------	---------

Der skal betales et gebyr på 7000 kr. for eventuel omprøvnin g af grundpatentet

6. Klagegebyr	4000,00
----------------------------	---------

Ovennævnte priser skal ikke tillægges moms

Brugsmodeller

	kr.
1. Ansøgningsgebyr	2000,00
2. Gebyr for senere indlevering af dansk oversættelse af international ansøgning	1100,00
3. Genoptagelsesgebyr	400,00
4. Fornylsesgebyrer	
For 1. periode	2000,00
For 2. periode	3000,00
Fornylsesgebyrer, der betales efter udløbet af den pågældende registreringsperiode, forhøjes med 20%.	
5. Gebyr for prøvnin g før eller efter registrering	4000,00
6. Gebyr for behandling af anmodning om udsllettelse	2000,00
7. Gebyr for bekendtgørelse af ændret registrering og publicering af ændret formulering	1100,00
8. Klagegebyr	5000,00

Ovennævnte priser skal ikke tillægges moms

Chips (halvledertopografier)

	kr.
1. Ansøgningsgebyr	1500,00
2. Gebyr for behandling af anmodning af overførelse af ansøgning om registrering	1000,00
3. Klagegebyr	4000,00

Ovennævnte priser skal ikke tillægges moms

Mønstre (design)

	kr.
1. Ansøgningsgebyr	1300,00
Tillægsgebyrer:	
a. Ved samregistrering for hvert mønster ud over det første	800,00
b. For bekendtgørelse af hver afbildning ud over den første	400,00
2. Genoptagelsesgebyr	200,00
3. Fornylsesgebyr	2200,00
Tillægsgebyr ved fornyelse:	
Ved samregistrering for hvert mønster ud over det første	1100,00
Fornylsesgebyrer inkl. tillægsgebyr, der betales efter udløbet af den pågældende registreringsperiode, forhøjes med 20%.	
4. Klagegebyr	4000,00
Ovennævnte priser skal ikke tillægges moms	

Vare- og fællesmærker

	kr.
1. Ansøgningsgebyr	
a. Grundgebyr	2350,00
b. Tillægsgebyr for hver klasse ud over 3	600,00
Der er i alt 42 klasser	
2. Gebyr for videreførelse af Madrid-Protokol-registrering som dansk vare- eller fællesmærke-ansøgning	1500,00
3. Fornylsesgebyr	
a. Grundgebyr	2800,00
b. Tillægsgebyr for hver klasse ud over 3	600,00
Fornylsesgebyrer inkl. tillægsgebyr, der betales efter udløbet af den pågældende registreringsperiode, forhøjes med 20%.	
4. Gebyr for anmodning om deling af en ansøgning eller en registrering for hver udskilt ansøgning eller registrering	2000,00
5. Gebyr for fremsættelse af indsigelse	2500,00
6. Gebyr for administrativ ophævelse	2500,00
7. Klagegebyr	4000,00
8. Gebyr for underretning til indehaver af varemærkeret Årligt gebyr	1400,00
Ovennævnte priser skal ikke tillægges moms	

Skorstensmærker og kontorflag

	kr.
1. Ansøgningsgebyr	2000,00
Ovennævnte pris skal ikke tillægges moms	

Kommunevåbener og -segl

	kr.
1. Ansøgningsgebyr	2000,00
Ovennævnte pris skal ikke tillægges moms	

Publikationer

	kr.
1. Årsabonnement	
a. Dansk Patenttidende	1000,00
b. Patentskrifter	
– på papir	8000,00
– på CD-ROM (SPACE-DK)	5000,00
c. Dansk Patentregister	400,00
d. Sammendrag af almindeligt tilgængelige danske patentansøgninger	
– Alle sektioner	8000,00
– sektion A	1600,00
– sektion B	1600,00
– sektion C07 + C12	1600,00
– sektion C, resten	900,00
– sektion D	500,00
– sektion E	900,00
– sektion F	900,00
– sektion G	900,00
– sektion H	900,00
e. Oversættelser af EP-skrifter	8000,00
f. Dansk Brugsmodeltidende	600,00
g. Brugsmodelskrifter	8000,00
h. Dansk Varemærketidende	1000,00
i. Dansk Varemærkerregister	200,00
j. Varemærke-særtidende med §13-afslag	100,00
k. Varemærkeindsigelsestidende	200,00
l. Nye danske varemærkeansøgninger, ugeliste	450,00
m. Dansk Mønstertidende	600,00
n. Dansk Mønsterregister	200,00
o. Patenthåndbog, ved tegning af abonnement	500,00
– løbsblade hertil, pr. side	10,00
p. Brugsmodelhåndbog, ved tegning af abonnement	500,00
– løbsblade hertil, pr. side	10,00
q. Ankenævnskendelser	
– alle kendelser	4200,00
– kendelser/patent- og brugsmodelområdet	2000,00
– kendelser/vare- og fællesmærkeområdet	2000,00
– kendelser/mønster- og chipsområdet	400,00

Abonnementer tillægges porto

2. Løssalg	
a. Dansk Patenttidende	40,00
b. Dansk Patentregister	400,00
c. Sammendrag af alm. tilgængelige patentansøgninger	30,00
d. Dansk Varemærketidende	40,00
e. Dansk Varemærkerregister	200,00
f. Varemærke-særtidende med §13-afslag	100,00
g. Varemærkeindsigelsestidende	200,00
h. Varemærkeindsigelsestidende, udk. 1995	300,00
i. Dansk Mønstertidende	40,00
j. Dansk Mønsterregister	200,00
k. Dansk Brugsmodeltidende	40,00
l. Sammendrag af alm. tilgængelige brugsmodel-ansøgninger	30,00
m. Fremlæggelses- og patentskrifter på CD-ROM (SPACE-DK)	
– 1993-1999, pr. årgang	5000,00
– 1990-1992, pr. årgang	2000,00

Ovennævnte priser skal ikke tillægges moms

Fremlæggelses-, patent- og brugsmodelskrifter samt oversættelser af EP-skrifter leveres til gældende kopipris

3. Love og bekendtgørelser vedr. industriel ejendomsret	12,00-33,00
4. Andre publikationer	
a. Varemærkeklassifikation	
– alfabetisk liste	500,00
– klassesdelt liste	400,00
b. Mønsterklassifikation	35,00
– ændringer og tilføjelser hertil	15,00
5. "Fra væsen til virksomhed", Danske patenter gennem 100 år (fås på dansk og engelsk), inkl. moms	195,00

Ovennævnte priser tillægges moms, hvis andet ikke er angivet

Erhvervsservice

1. Timepris*	kr. 850,00
2. Løbende overvågninger	
a. Overvågning af ansøgninger Overvågning af dansk patent-, brugsmodel-, mønster- eller varemærkeansøgning sammensættes af: Pris pr. år 1500,00 Pris pr. meddelelse 375,00	
b. Øvrige overvågninger beregnes efter timepris Hertil skal lægges evt. online-udgifter	
3. Navneundersøgelser*	
a. International undersøgelse af patentrettigheder i 1-2 navne inkl. op til 40 referencer 2500,00 Yderligere referencer, pr. reference 16,00 Yderligere navne, pr. navn 750,00	
b. Undersøgelse af patent- og brugsmodelrettigheder med gyldighed for Danmark i 1-2 navne 1800,00 Yderligere navne, pr. navn 375,00	
c. Øvrige navneundersøgelser beregnes efter timepris Hertil skal lægges evt. online-udgifter	
4. Patentfamilieundersøgelser og statusundersøgelser*	
a. Patentfamilieundersøgelse 1000,00	
b. Patentfamilieundersøgelse, inkl. status 2000,00	
c. Statusundersøgelse af udenlandske rettigheder Første nummer 750,00 Pr. følgende nummer 375,00	
d. Statusundersøgelse af danske rettigheder, pr. nummer 375,00	
e. Øvrige undersøgelser beregnes efter timepris Hertil skal lægges evt. online-udgifter	
5. Kollisionsundersøgelser af varemærker, inkl. 3 klasser*	
Yderligere klasser, pr. 10 klasser 500,00	
6. Skanning af varemærker*	
a. Første klasse 500,00	
b. Yderligere klasser, pr. klasse 200,00	
c. Skanning af alle 42 klasser 3000,00	
7. LOGO-skanning* , inkl. op til 25 referencer 2100,00 Yderligere referencer, pr. 25 referencer 500,00	
8. Varemærkedatabase*	
a. Første klasse 3000,00	
b. Yderligere klasser - op til 4, pr. klasse 1500,00	
9. Skanning af varemærker ansøgt eller registreret i udlandet*	
a. Første klasse for 1-2 lande 1000,00	
b. Følgende lande, pr. land 500,00	
c. Følgende klasser, pr. klasse 200,00	
10. Pris for levering pr. telefax 75,00	

* Hastelevering kan aftales mod pristillæg.

Ovennævnte priser tillægges moms

Kopiservice

1. Fotokopier af patent- og brugsmodelpublikationer	kr.
a. Ekspedition 30,00	
b. Kopipris, pr. side 3,25	
Dog minimum 30 kr. pr. publikation (svarende til 9 sider)	
2. Fotokopier, taget på læsesalen ved kontant betaling, pr. side, inkl. moms 3,00	
3. Udenlandske patentpublikationer, der ikke findes i egne samlinger	
I ved hjemtagning fra udlandet:	
a. Pris for hjemtagning 100,00	
b. Pris pr. publikation 100,00	
Hjemtagning af sagsakter fra USA og patentpublikationer og sagsakter fra Sydafrika: Pris efter aftale.	
II ved levering af tilsvarende publikation fra egne samlinger:	
a. Identifikation 100,00	
b. Kopipris (3,25 kr. pr. side)	
4. Engelsksprogede sammendrag, der ikke findes i egne samlinger , pr. sammendrag 50,00	
5. Tidsskriftsartikler o.l., der ikke findes i egne samlinger	
a. Pris for hjemtagning 100,00	
b. Pris pr. artikel 100,00	
6. Aktindsigt i europæiske patenter og patentansøgninger	
a. Ekspedition (inkl. EPO-gebyr) 315,00	
b. Kopier	
- ved tilsendelse, pr. side 3,25	
- ved afhentning, pr. side 2,50	
- ved afhentning og kontant betaling, pr. side inkl. moms 3,00	
7. Databaseudskrift vedr. en varemærkeretlighed 50,00	
Ovennævnte priser tillægges moms, hvis andet ikke er angivet	
8. Bekræftet kopi af en patent-, brugsmodel-, mønster- eller varemærkeansøgning 300,00 Hertil skal lægges kopiprisen	
9. Bekræftet udskrift af patent-, certifikat-, brugsmodel-, topografi-, mønster- eller varemærkesagsregistret 300,00	
10. Bekræftet udskrift af registret over kommunevåbener og -segl eller registret over skorstensmærker og kontorflag .. 200,00	
11. Udskrift af patent-, certifikat-, brugsmodel-, topografi-, mønster- eller varemærkesagsregistret, registret over kommunevåbener og -segl eller registret over skorstensmærker og kontorflag 50,00	
Ovennævnte priser skal ikke tillægges moms	
12. Priser for levering	
a. Levering pr. telefax 75,00	
b. Ekspreslevering pr. telefax 275,00	
c. Ekspreslevering pr. post 200,00	
Hertil lægges porto	
Ovennævnte priser tillægges moms	

Kurser og foredrag

1. Kurser	kr.
Priser på åbne og virksomhedsinterne kurser fås ved direkte henvendelse til KursusCentret	
2. Foredrag*	
Første time 2000,00	
Følgende timer, pr. time 1500,00	
* Særpriser afhængig af deltagerantal og forberedelsestid	
Ovennævnte priser tillægges moms	

