

Dansk Mønster Tidende



Indholdsfortegnelse

Bekendtgørelse af mønsteransøgninger	360
Omtryk	–
Offentligt tilgængelige mønsteransøgninger	383
Registrerede mønstre	385
Henlagte, afslåede eller tilbagetagne mønsteransøgninger	386
Ændringer	387
Fornyelse af mønsterregistreringer.....	388
Udslettelse af mønsterregistreringer.....	389
Rettelser.....	–
Andre meddelelser.....	390

Abonnementsprisen for årgangen er 600,- kr. Abonnement tegnes i Patentdirektoratet, Helgeshøj Allé 81, 2630 Tåstrup, tlf. 43 50 85 40 eller 43 50 85 35. Gironr. 4 02 05 53. Prisen for et enkelt nummer er 40 kr. For forsendelse tillægges porto.

Ansvarlig for redaktion: Niels Ravn
Trykt hos Svalgaard Grafik a.s., Ballerup

ISSN 0903-8825

Bekendtgørelse af mønsteransøgninger

Indsigelser mod registreringen skal fremsættes skriftligt i 2 eksemplarer til registreringsmyndigheden inden 2 måneder fra bekendtgørelsesdagen, jfr. lov om mønstre nr 218 af 27. maj 1970, § 18, stk. 2.

Er det bekendtgjort, at model af mønstret er indleveret, kan denne ses i direktoratet.

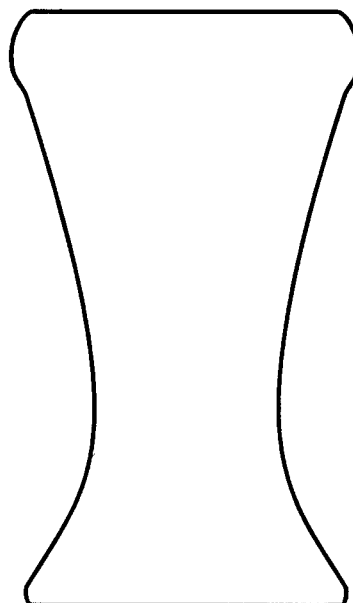
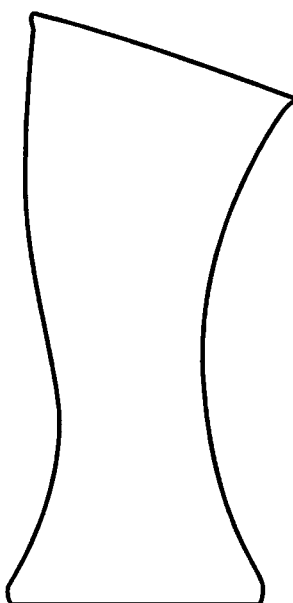
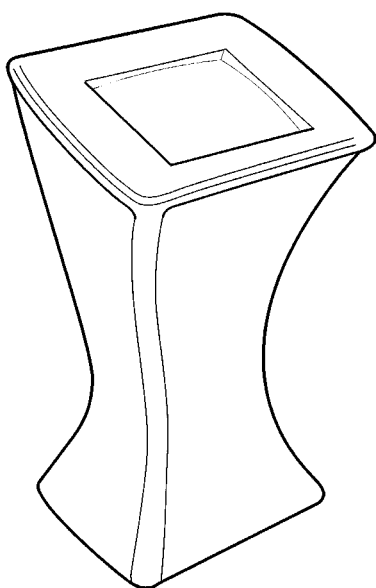
Hvis afbildningen er udført i farver, er dette angivet.

Er mønstret forbillede for et ornament, er dette angivet.

(21) **MA 0915 1996**

(54) **Et kabinet til at holde TV- eller EDB-skærm** (51) - Cl. 14-99 ;20-03

(55)



(71) ANSØGER(E):

Leo Feldborg, c/o Feldborg Multimedia; Harrestrupvang 26; 2500 Valby, DK

(72) FREMBRINGER(E):

Niels Østergaard, Oehlenslægersgade 27 2th, 1663 København V, DK

(22) ANSØGNINGSDATO:

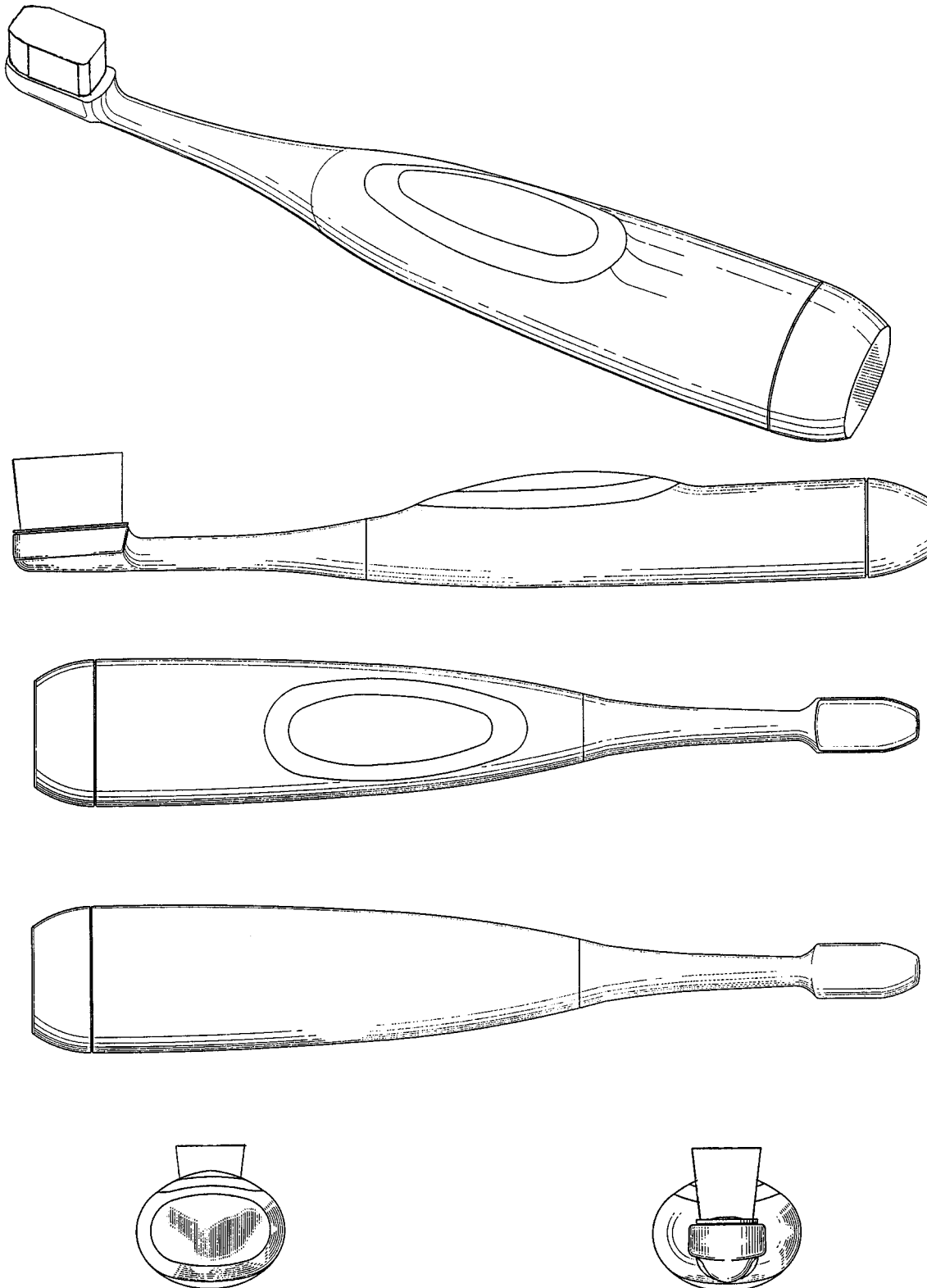
30 sep 1996

(21) MA 0076 1996

(54) En tandbørste

(51) - Cl. 04-02

(55)



(71) ANSØGER(E):

Pulse Innovations, Inc., 2189 King Road; P. O. Box 520; King City, Ontario L7B 1A7, CA

(74) FULDMÆGTIG:

Hofman-Bang & Boutard, Lehmann & Ree A/S, Hans Bekkevolds Allé 7, Hellerup

(72) FREMBRINGER(E):

Benjamin H. Stansbury, Jr., 6506 Princeton Drive; Alexandria; VA 22307, US

(30) PRIORITET:

21 jul 1995 USA 29/041,677

(22) ANSØGNINGSDATO:

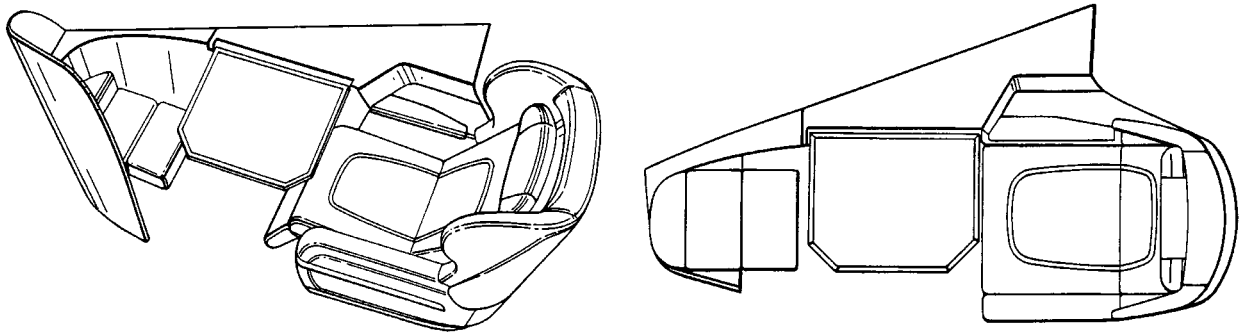
19 jan 1996

(21) MA 0247 1996

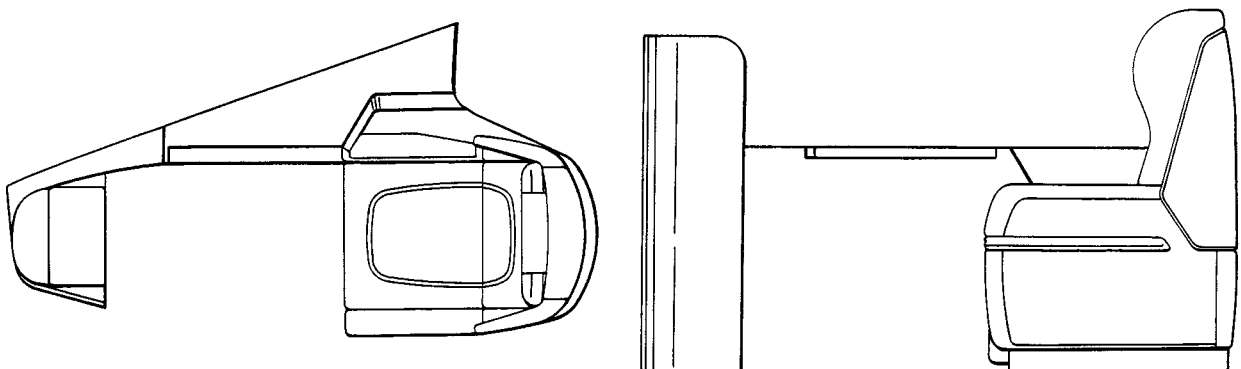
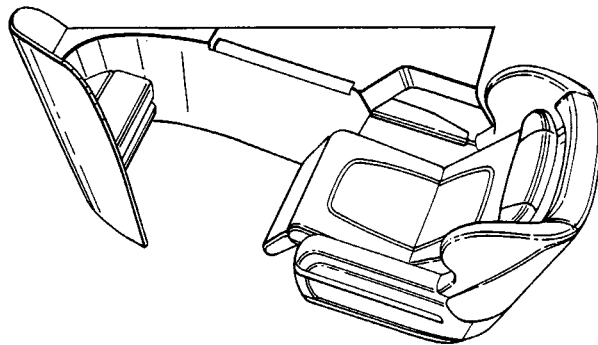
(54) 1-3) Sædeenheder til en flykabine

(51) - Cl. 06-01

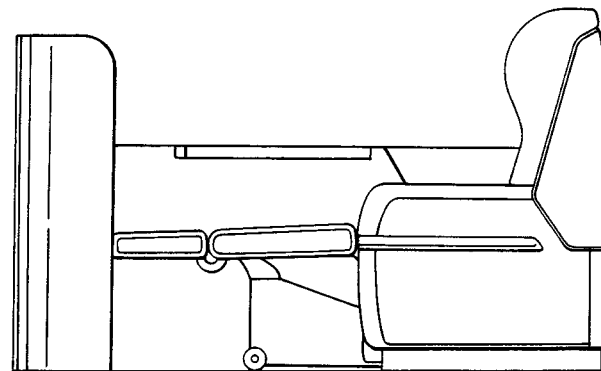
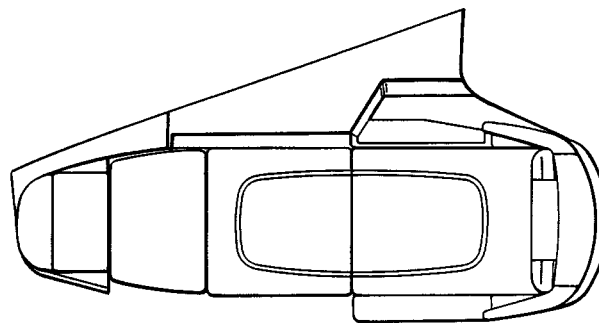
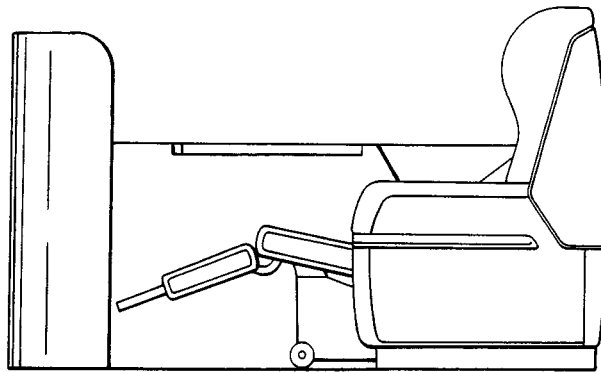
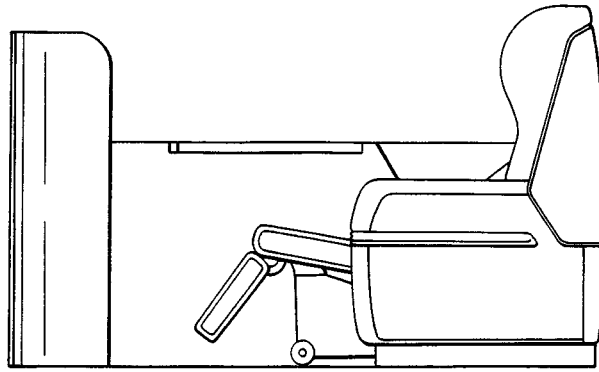
(55)



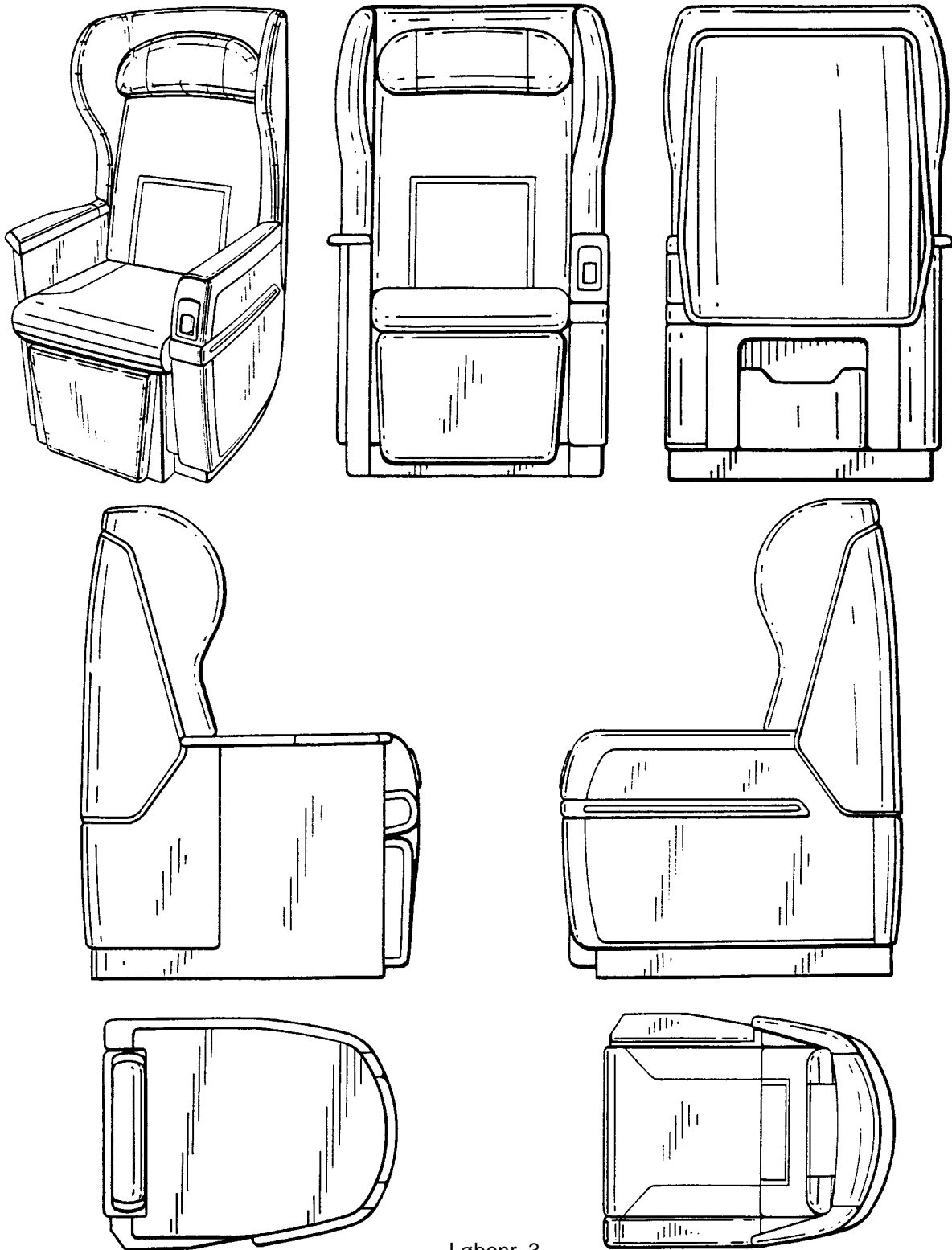
Løbenr. 1



Løbenr. 2



Løbenr. 2



Løbenr. 3

(71) ANSØGER(E):

British Airways plc, Speedbird House; P. O. Box 10; Heathrow Airport (London); Hounslow; GB-Middlesex TW6 2JA, GB

(74) FULDMÆGTIG:

K. Skøtt-Jensen, Patentingeniører A/S, Lemmingvej 225, Hasselager

(72) FREMBRINGER(E):

Ian Dryburgh, Long Cottage; Sparsholt; Nr Winchester; Hampshire SG12 2NS, GB

Simon Lunn, 2 Hansard Mews; London W14 8BJ, GB

Russell Mulchansingh, 37 Crown Road; London N10 2HY, GB

(30) PRIORITET:

15 sep 1995Storbritannien GB 2050443 (lb. nr. 1, 2)

15 sep 1995Storbritannien GB 2050444 (lb. nr. 3)

(22) ANSØGNINGSDATO:

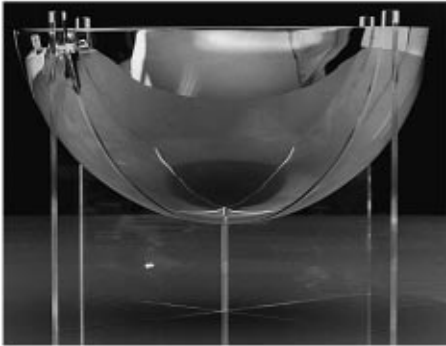
11 mar 1996

(21) MA 0527 1996

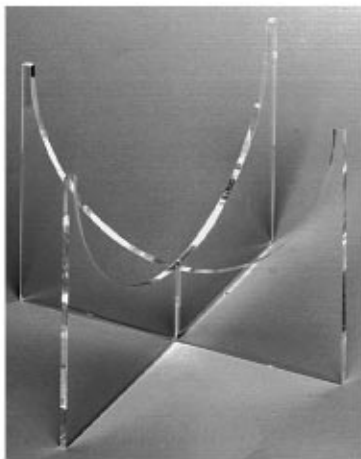
(54) 1) En skål på fod
2-5) fødder dertil
6) skål dertil
7) indsats dertil, alt til et sæt

(51) - Cl. 07-01

(55)



Løbenr. 1



Løbenr. 2



Løbenr. 3



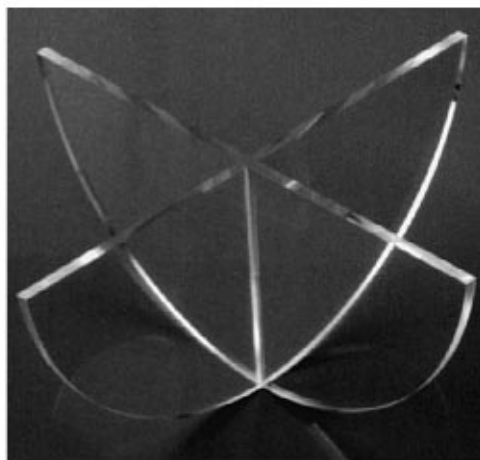
Løbenr. 4



Løbenr. 5



Løbenr. 6



Løbenr. 7

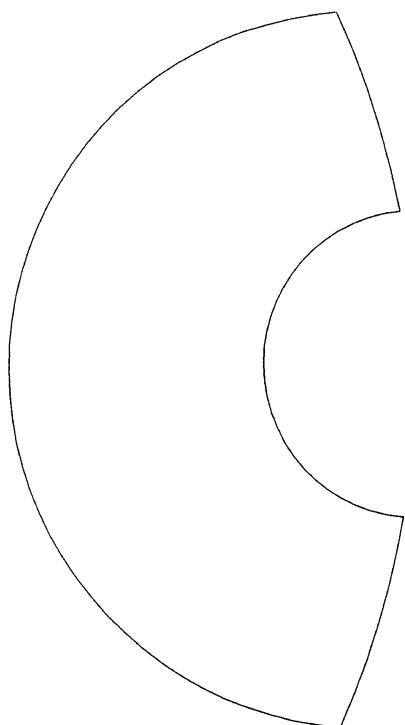
(71) ANSØGER(E): **Helle Jørvad**, Haraldstedvej 36; 4100 Ringsted, DK
 (72) FREMBRINGER(E): Ansøgeren
 (22) ANSØGNINGSDATO: 30 maj 1996
 (66) BEMÆRKNINGER: Ansøger har samme dag indleveret MA 0528 1996.

(21) MA 0963 1996

(54) En EDB-bordplade

(51) - Cl. 06-03

(55)



(71) ANSØGER(E): **Kontorforsyningen Silkeborg A/S**, Lillehøjvej 2; 8600 Silkeborg, DK
 (72) FREMBRINGER(E): Søren Pedersen, Tvillumvej 15; 8883 Gjern, DK
 (22) ANSØGNINGSDATO: 09 okt 1996
 (29) BEMÆRKNINGER: Der er i forbindelse med ansøgningen indleveret 1 model.

(21) **MA 1031 1996**(54) **Et entrésæt**

(51) - Cl. 06-04 , -06

(55)



(71) ANSØGER(E):

(74) FULDMÆGTIG:

(72) FREMBRINGER(E):

Millarco International A/S, Kringelled 6; 8250 Egå, DK

K. Skøtt-Jensen, Patentingeniører A/S, Lemmingvej 225, Hasselager

K. Chr. Nørup Hansen, Montanagade 29E; 8000 Århus C, DK

Bo Petersen, Montanagade 29E; 8000 Århus C, DK

(22) ANSØGNINGSDATO:

30 okt 1996

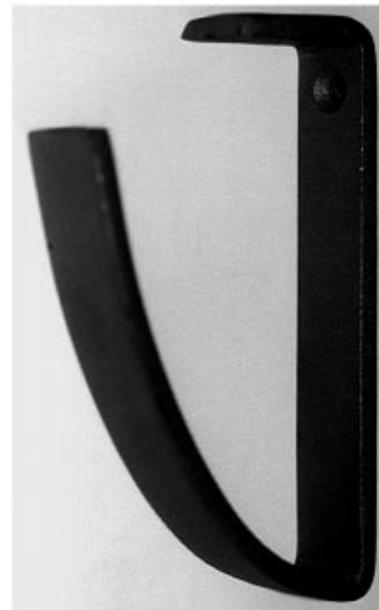
(66) BEMÆRKNINGER:

Ansøger har samme dag indleveret MA 1034 1996.

(21) **MA 1033 1996**(54) **En hyldebøjle**

(51) - Cl. 08-08

(55)



(71) ANSØGER(E):

(74) FULDMÆGTIG:

(72) FREMBRINGER(E):

Millarco International A/S, Kringelled 6; 8250 Egå, DK

K. Skøtt-Jensen, Patentingeniører A/S, Lemmingvej 225, Hasselager

K. Chr. Nørup Hansen, Montanagade 29E; 8000 Århus C, DK

Bo Petersen, Montanagade 29E; 8000 Århus C, DK

(22) ANSØGNINGSDATO:

30 okt 1996

(66) BEMÆRKNINGER:

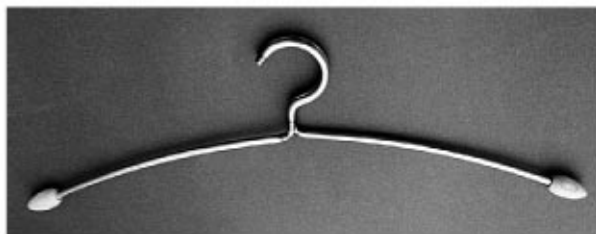
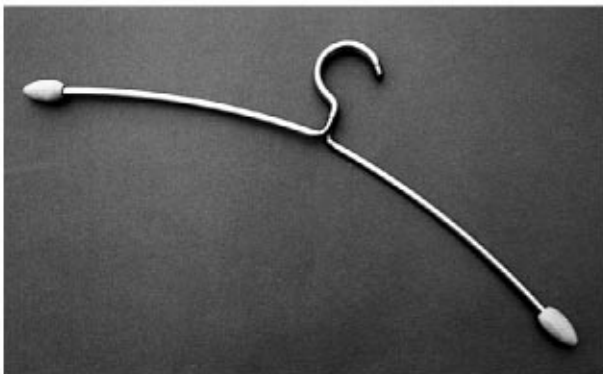
Ansøger har samme dag indleveret MA 1032 og 1162 1996.

(21) MA 1034 1996

(54) En klædebøjle

(51) - Cl. 06-08

(55)



(71) ANSØGER(E):

Millarco International A/S, Kringelled 6; 8250 Egå, DK

(74) FULDMÆGTIG:

K. Skøtt-Jensen, Patentingeniører A/S, Lemmingvej 225, Hasselager

(72) FREMBRINGER(E):

Lars Bærentsen, Ternevej 23; 8240 Risskov, DK

(22) ANSØGNINGSDATO:

30 okt 1996

(66) BEMÆRKNINGER:

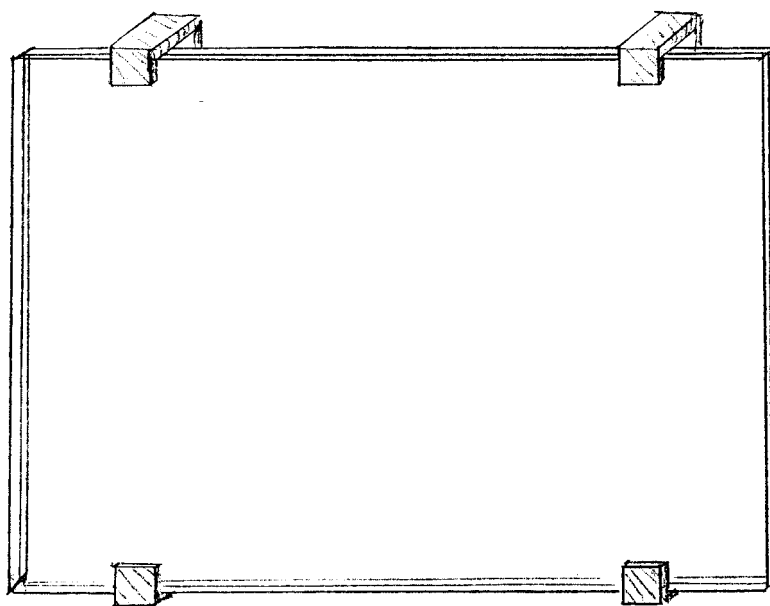
Ansøger har samme dag indleveret MA 1031 1996.

(21) MA 1036 1996

(54) Et lysværk

(51) - Cl. 26-04

(55)



(71) ANSØGER(E):

Lisa Rosenmeier, Segelchesvej 5; 2000 Frederiksberg, DK

(72) FREMBRINGER(E):

Ansøgeren

(22) ANSØGNINGSDATO:

31 okt 1996

(21) **MA 1083 1996**(54) **Et foder- og drikkebrug**

(51) - Cl. 30-03

(55)

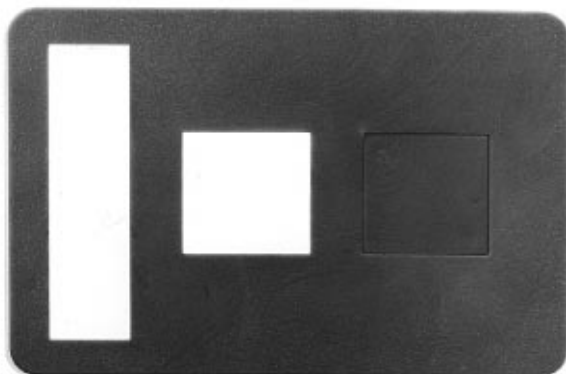


(71) ANSØGER(E): **Ikadan System A/S**, Højrisallé 89; 7430 Ikast, DK
(74) FULDMÆGTIG: **PATRADE A/S**, Store Torv 1, Århus C
(72) FREMBRINGER(E): **Bjarne Kongsgaard**, Ægirsvej 28; 8600 Silkeborg, DK
(22) ANSØGNINGSDATO: 11 nov 1996

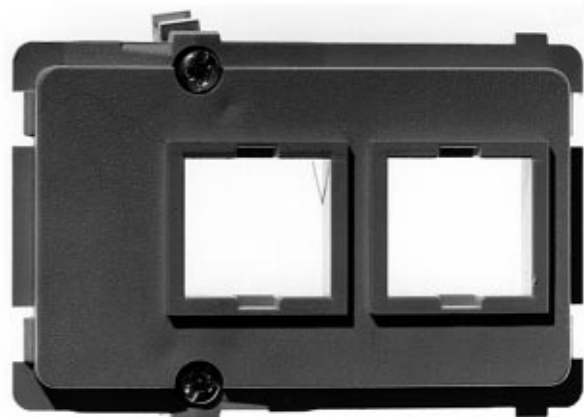
(21) **MA 1086 1996**(54) **1-2) Afdækningsdæksel til stikdåse**

(51) - Cl. 13-03

(55)



Løbenr. 1



Løbenr. 2

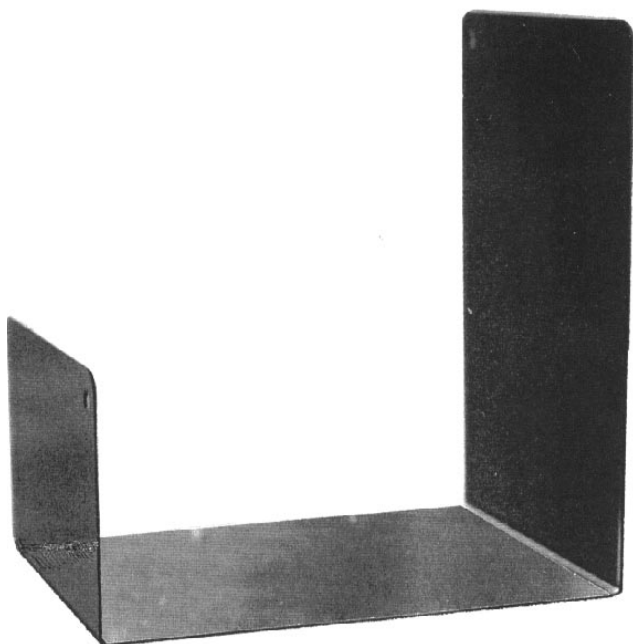
(71) ANSØGER(E): **LK as**, Patentafdelingen; Industriparken 32; 2750 Ballerup, DK
(72) FREMBRINGER(E): **Hans Birkerod Hinke**, Ørningevej 17; 4140 Borup, DK
(22) ANSØGNINGSDATO: 12 nov 1996

(21) MA 1090 1996

(54) En bogstøtte

(51) - Cl. 06-06

(55)



(71) ANSØGER(E):

Jørgen Kristian Gram, Højbjergkrogen 15; 3460 Birkerød, DK

(74) FULDMÆGTIG:

Jette Sandel Trademarks A/S, Postbox 130; Mølledamsvej 10, Birkerød

(72) FREMBRINGER(E):

Ansøgeren

(22) ANSØGNINGSDATO:

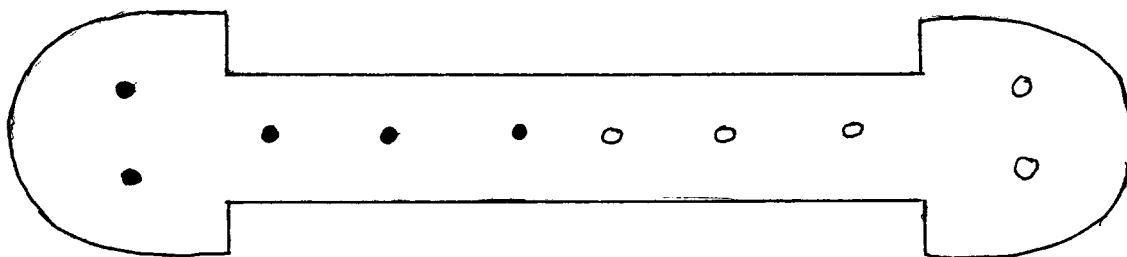
13 nov 1996

(21) MA 1105 1996

(54) En indretning til forstærkning af vimpler

(51) - Cl. 11-05 ;08-08

(55)



(71) ANSØGER(E):

Gregers Iuel, Skovlyst; Kullevej 3B, Stensby; 4773 Stensved, DK
Maysie Valentin Iuel, Skovlyst; Kullevej 3B; Stensby; 4773 Stensved, DK
Christian Iuel, Søndreallé 28A; 3700 Rønne, DK

(72) FREMBRINGER(E):

Ansøgeren

(22) ANSØGNINGSDATO:

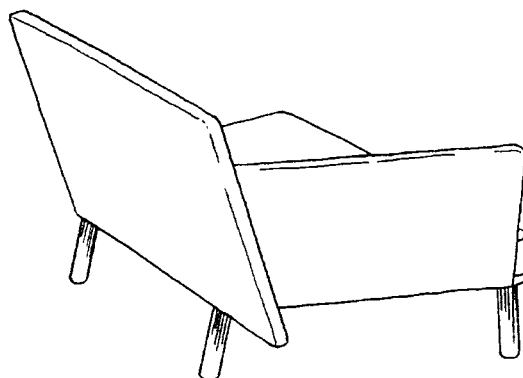
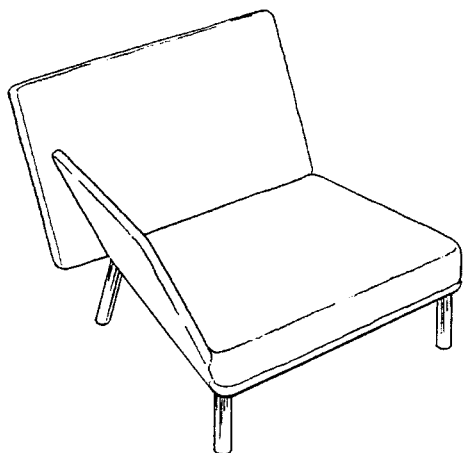
18 nov 1996

(21) MA 1194 1996

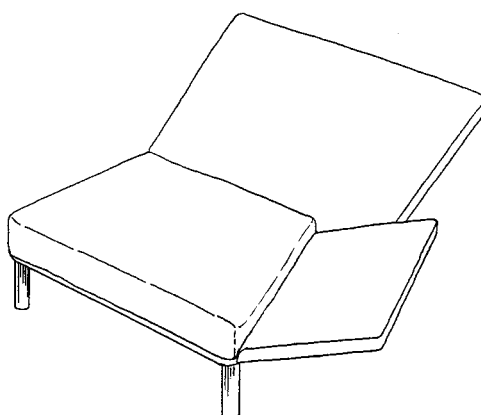
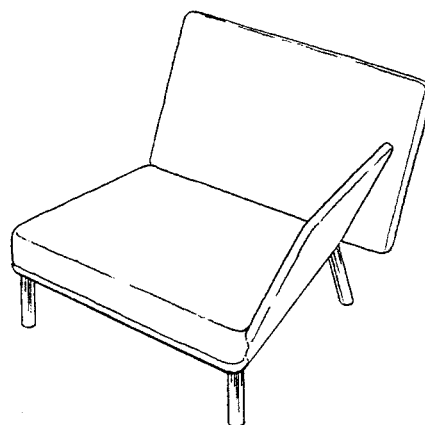
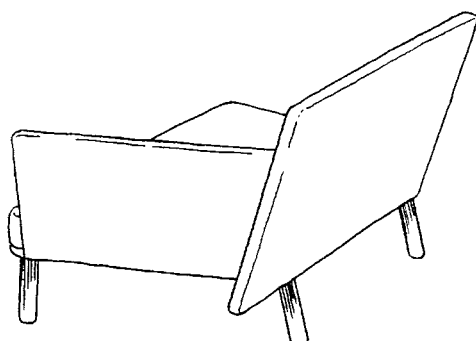
(54) 1-2) En sofa, begge til et sæt

(51) - Cl. 06-01

(55)



Løbenr. 1



Løbenr. 2

(71) ANSØGER(E):

Jens Juul Eilersen, 19 Domaine Musichouse; Cidex 151, Vignefranquet; F-06330 Roquetfort L/P, FR

(74) FULDMÆGTIG:

Larsen & Birkeholm A/S Skandinavisk Patentbureau, Banegårdspladsen 1; Postboks 362, København V

(72) FREMBRINGER(E):

Ansøgeren

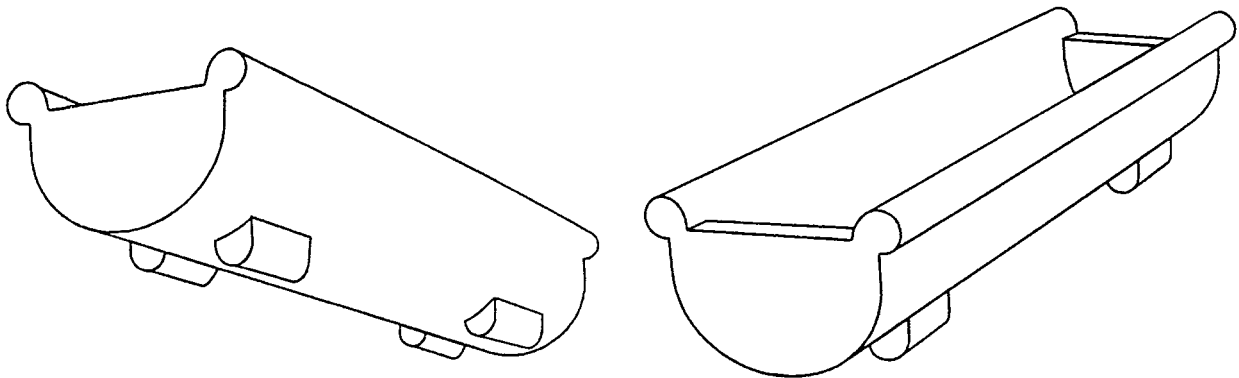
(22) ANSØGNINGSDATO:

09 dec 1996

(21) **MA 1232 1996**(54) **En blomsterkrybbe**

(51) - Cl. 11-02 ;25-02

(55)



(71) ANSØGER(E):

Max Egloff, Loorenstrasse 16; CH-5443 Niederrohrdorf, CH

(74) FULDMÆGTIG:

Linds Patentbureau, Ellekrattet 20, Vedbæk

(72) FREMBRINGER(E):

Ansøgeren

(30) PRIORITET:

12 nov 1996 WIPO** 007070

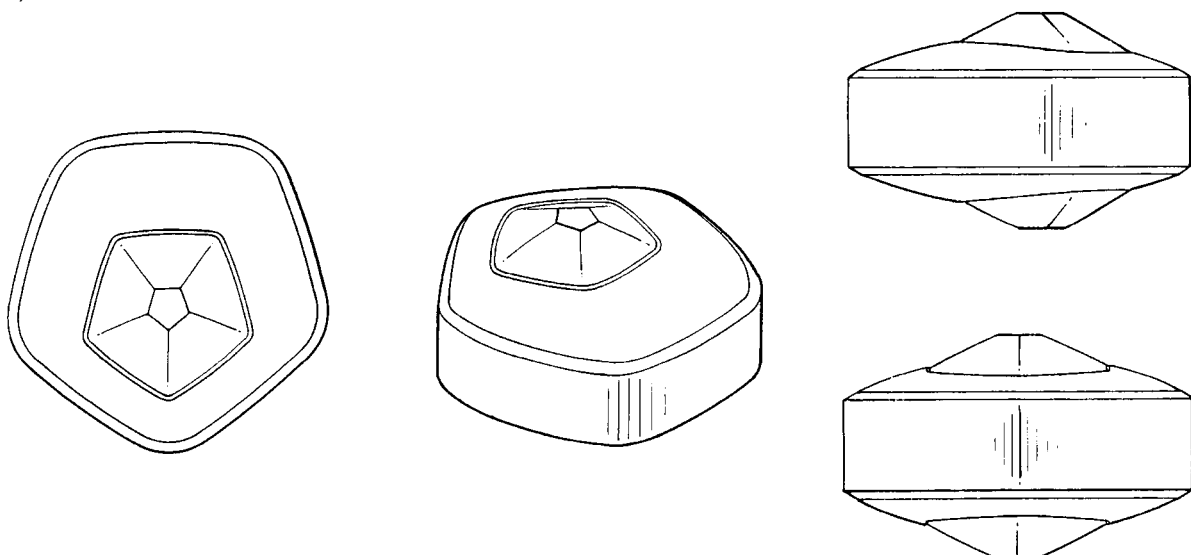
(22) ANSØGNINGSDATO:

19 dec 1996

(21) **MA 0090 1997**(54) **En tablet**

(51) - Cl. 28-01

(55)



(71) ANSØGER(E):

SmithKline Beecham p. l. c., New Horizons Court; Brentford; Middlesex, TW8 9EP, GB

(74) FULDMÆGTIG:

Hofman-Bang & Boutard, Lehmann & Ree A/S, Hans Bekkevolds Allé 7, Hellerup

(72) FREMBRINGER(E):

Graham Stanley Leonard, SmithKline Beecham Pharmaceutica; Mundells, Welwyn Garden City; Herts AL7 1EY, GB

(30) PRIORITET:

01 aug 1996 Storbritannien 2058290

(22) ANSØGNINGSDATO:

31 jan 1997

(21) MA 0012 1997

(54) Et stativ med vandautomater til dyr

(51) - Cl. 30-03

(55)



(71) ANSØGER(E):

(74) FULDMÆGTIG:

(72) FREMBRINGER(E):

(30) PRIORITET:

(22) ANSØGNINGSDATO:

Christer Bofeldt, Vikengatan 18 B; SE-652 28 Karlstad, SE

Holme Patent A/S, Sankt Peders Stræde 41, København K

Ansøgeren

08 jul 1996 Sverige 96-1517

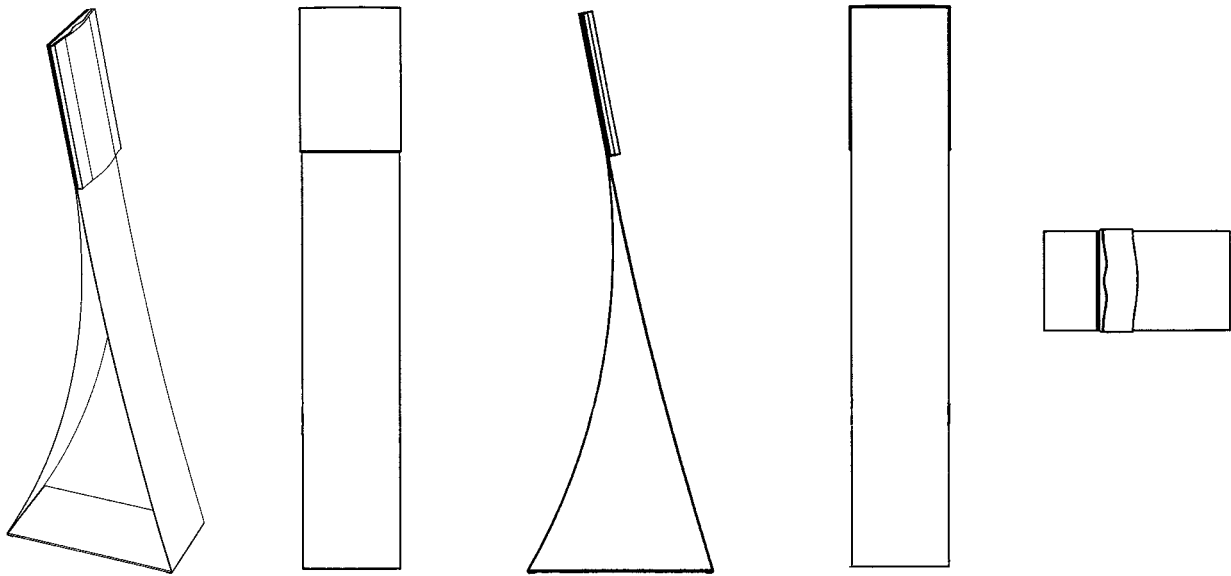
07 jan 1997

(21) MA 0109 1997

(54) Et skilt

(51) - Cl.

(55)



(71) ANSØGER(E):

(74) FULDMÆGTIG:

(72) FREMBRINGER(E):

(22) ANSØGNINGSDATO:

A/S MODULEX, Kløvervej 191; 7190 Billund, DK

Hofman-Bang & Boutard, Lehmann & Ree A/S, Hans Bekkevolds Allé 7, Hellerup

Viggo Mortensen, Haugegaardsvej 7; 6862 Tistrup, DK

04 feb 1997

(21) MA 0113 1997

(54) En lampe

(51) - Cl. 26-05

(55)



(71) ANSØGER(E):

(72) FREMBRINGER(E):

(22) ANSØGNINGSDATO:

Unique Interieur**ApS**, Kalkbrænderi-
løbskaj 4; 2100

København Ø, DK

Carsten Schmidt,

Næstvedgade 23;

2100 København Ø,

DK

Willy Røe, Næstved-

gade 23; 2100

København Ø, DK

06 feb 1997

(21) MA 0160 1997

(54) En skosål

(51) - Cl. 02-04

(55)



(71) ANSØGER(E):

(74) FULDMÆGTIG:

(72) FREMBRINGER(E):

(30) PRIORITET:

(22) ANSØGNINGSDATO:

Prodomo S. A., 3a, rue Guillaume Kroll; 1882 Luxembourg, LU
Plougmann, Vingtoft & Partners A/S, Sankt Annæ Plads 11; Postboks 3007,
København K

Jean-Francois Bouchoms, 3a, rue Guillaume Kroll; 1882 Luxembourg, LU
26 nov 1996 WIPO** IV DM/038347

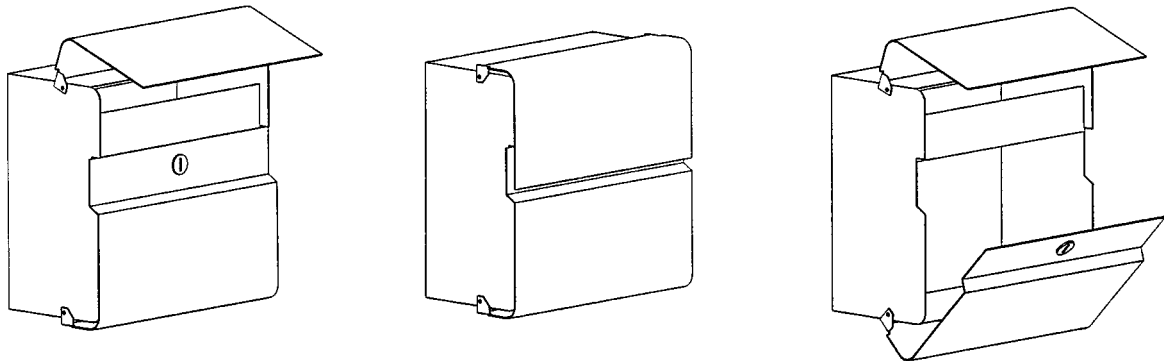
10 feb 1997

(21) MA 0225 1997

(54) En postkasse

(51) - Cl. 99

(55)



(71) ANSØGER(E):

Martin Elkjær Jensen, Gl. Århusvej 324; 8800 Viborg, DK

(72) FREMBRINGER(E):

Ansøgeren

(22) ANSØGNINGSDATO:

24 feb 1997

(66) BEMÆRKNINGER:

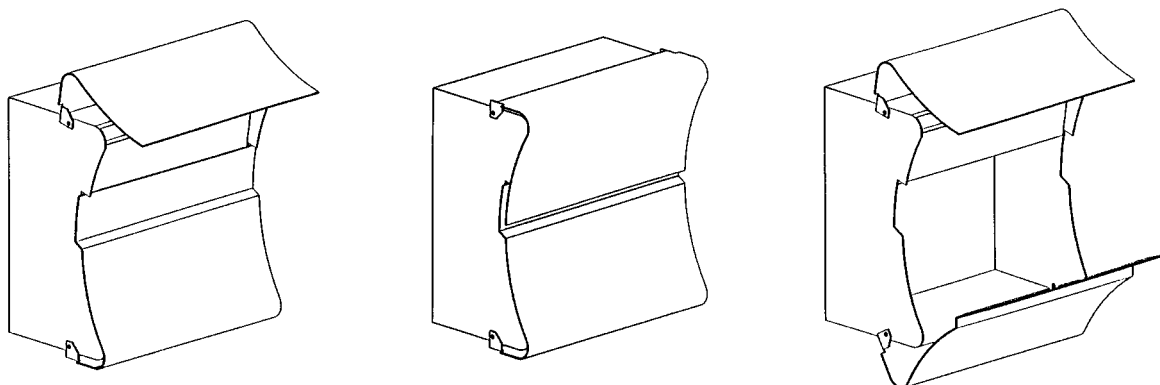
Ansøger har samme dag indleveret MA 0226 og 0227 1997.

(21) MA 0226 1997

(54) En postkasse

(51) - Cl. 99

(55)



(71) ANSØGER(E):

Martin Elkjær Jensen, Gl. Århusvej 324; 8800 Viborg, DK

(72) FREMBRINGER(E):

Ansøgeren

(22) ANSØGNINGSDATO:

24 feb 1997

(66) BEMÆRKNINGER:

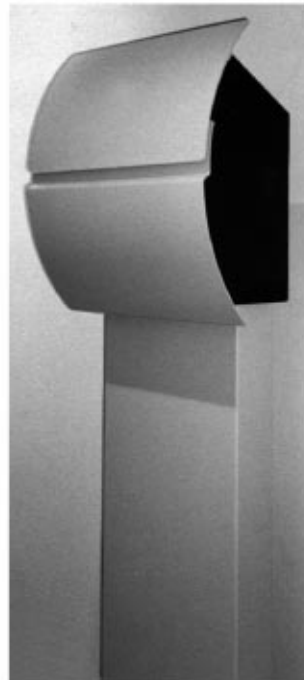
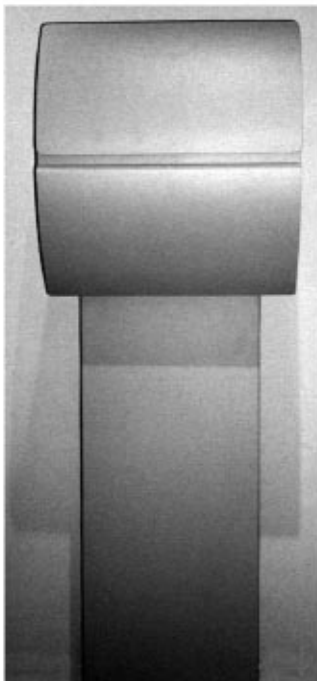
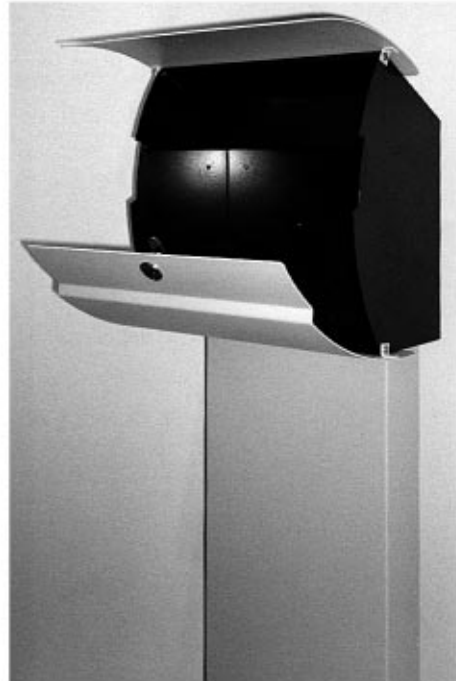
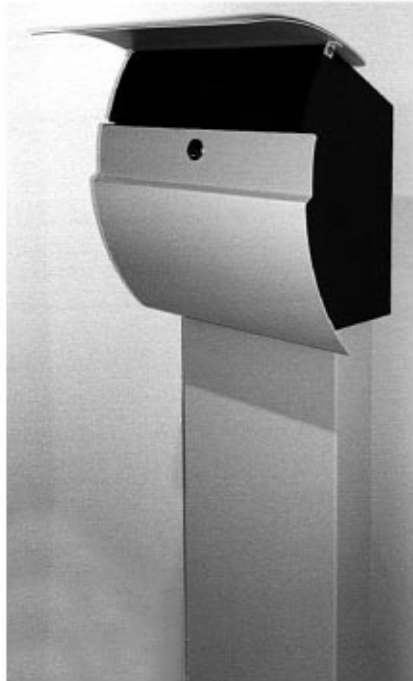
Ansøger har samme dag indleveret MA 0225 og 0227 1997.

(21) MA 0227 1997

(54) En postkasse

(51) - Cl. 99

(55)



(71) ANSØGER(E):

(72) FREMBRINGER(E):

(22) ANSØGNINGSDATO:

(66) BEMÆRKNINGER:

Martin Elkjær Jensen, Gl. Århusvej 324; 8800 Viborg, DK

Ansøgeren

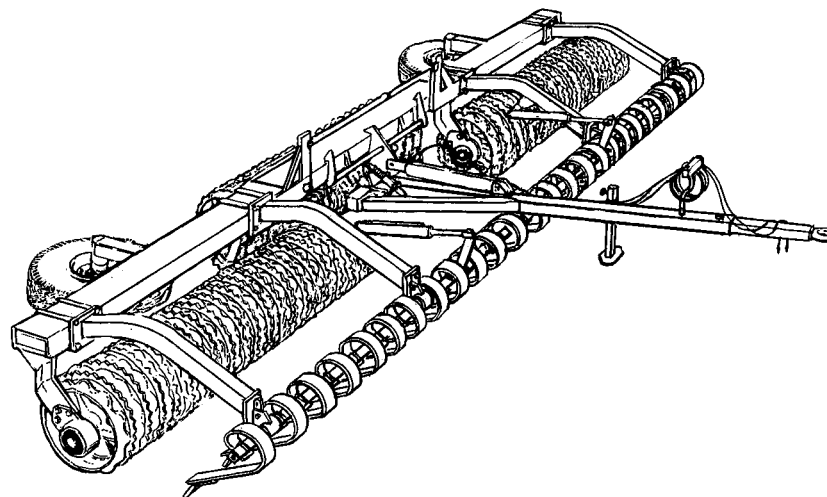
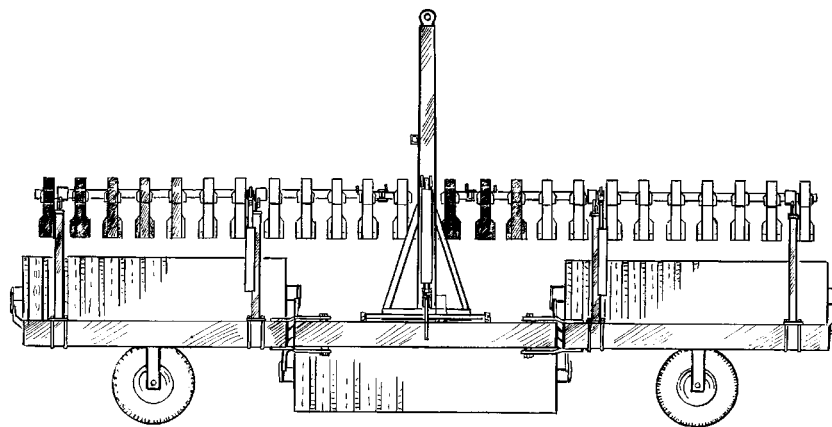
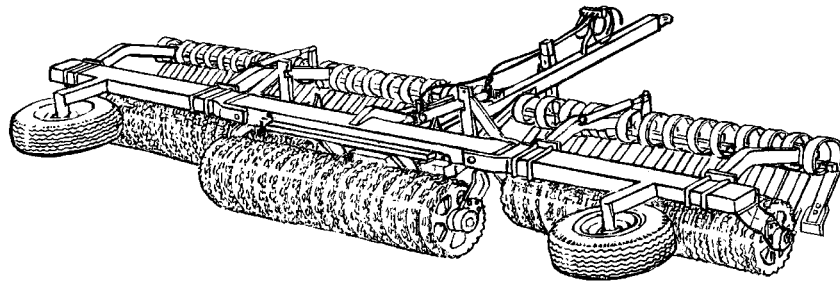
24 feb 1997

Ansøger har samme dag indleveret MA 0225 og 0226 1997.

(21) MA 0228 1997

(54) Kombineret tromle/harve til montering på en traktor (51) - Cl. 15-03

(55)



(71) ANSØGER(E):

Christer Stark, Box 85; S-590 21 Väderstad, SE

(74) FULDMÆGTIG:

H. ALBIHNS PATENTBYRÅ AB, Box 3137, Stockholm

(72) FREMBRINGER(E):

Ansøgeren

(30) PRIORITET:

30 aug 1996 Sverige 96-1806

(22) ANSØGNINGSDATO:

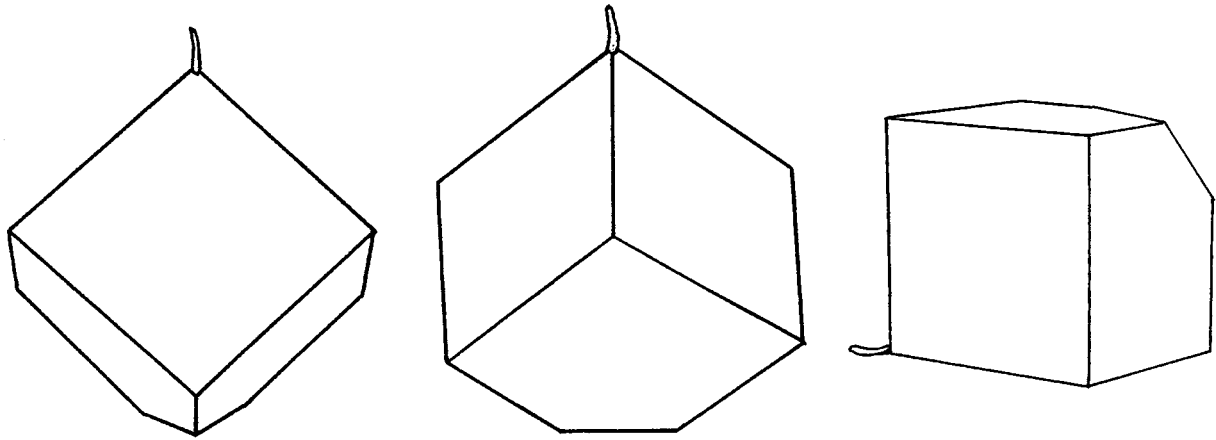
24 feb 1997

(21) MA 0232 1997

(54) Et stearinlys

(51) - Cl. 26-04

(55)



(71) ANSØGER(E):

(74) FULDMÆGTIG:

(72) FREMBRINGER(E):

(22) ANSØGNINGSDATO:

Eurocandle KFT., Gárdi Jenó utca 14; 1047 Budapest, HU

Hofman-Bang & Boutard, Lehmann & Ree A/S, Ryegade 3; Postboks 367, Aarhus C

Troels Thomsen, Østbanke 35; 9990 Skagen, DK

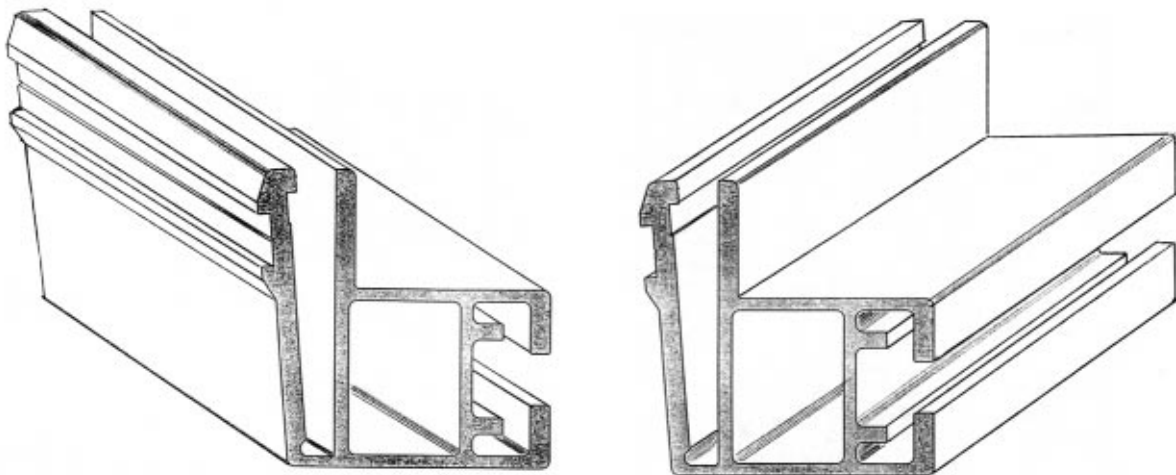
25 feb 1997

(21) MA 0288 1997

(54) Et aluminiumsbeslag

(51) - Cl. 08-08

(55)



(71) ANSØGER(E):

(72) FREMBRINGER(E):

(22) ANSØGNINGSDATO:

TV Skilte ApS, Tigervej 12-14; 4600 Køge, DK

Poul Clausen, Tigervej 12-14; 4600 Køge, DK

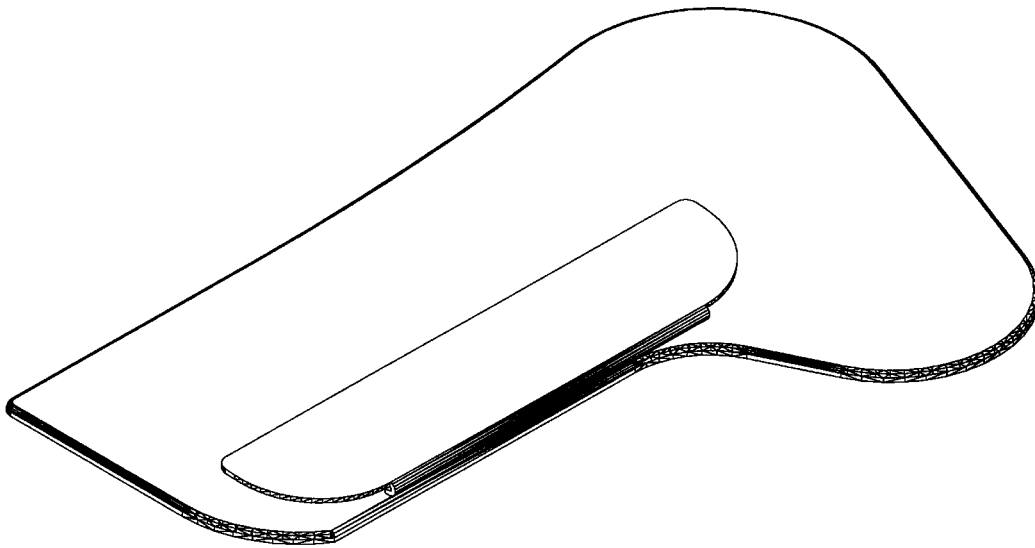
12 mar 1997

(21) MA 0305 1997

(54) En tastatur- og musemåtte

(51) - Cl.

(55)



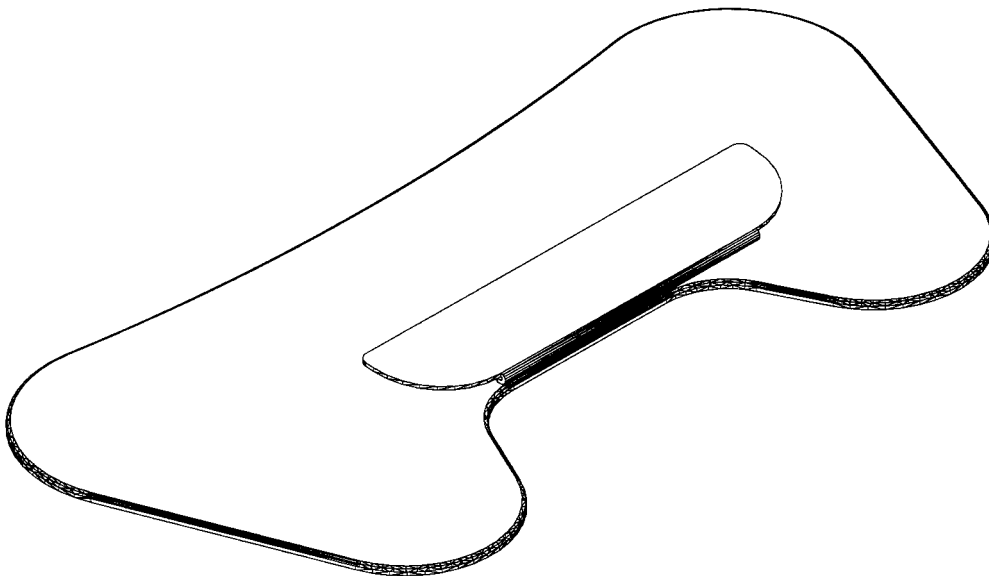
(71) ANSØGER(E): **Jonas Quist**, Sdr. Jernbanevej 31; Postboks 226; 3400 Hillerød, DK
(72) FREMBRINGER(E): Ansøgeren
(22) ANSØGNINGSDATO: 17 mar 1997
(66) BEMÆRKNINGER: Ansøger har samme dag indlevet MA 306 1997

(21) MA 0306 1997

(54) En tastatur- og dobbeltmusemåtte

(51) - Cl.

(55)



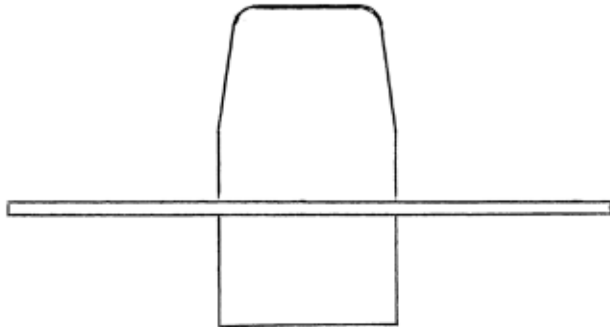
(71) ANSØGER(E): **Jonas Quist**, Sdr. Jernbanevej 31; Postboks 226; 3400 Hillerød, DK
(72) FREMBRINGER(E): Ansøgeren
(22) ANSØGNINGSDATO: 17 mar 1997
(66) BEMÆRKNINGER: Ansøger har samme dag indleveret MA 305 1997

(21) MA 0331 1997

(54) En lampe

(51) - Cl. 26-05

(55)



(71) ANSØGER(E): **Robert Okholm**, Søgårdsvej 6; 6240 Løgumkloster, DK
(72) FREMBRINGER(E): Ansøgeren
(22) ANSØGNINGSDATO: 24 mar 1997

(21) MA 0333 1997

(54) En sko

(51) - Cl. 02-04

(55)



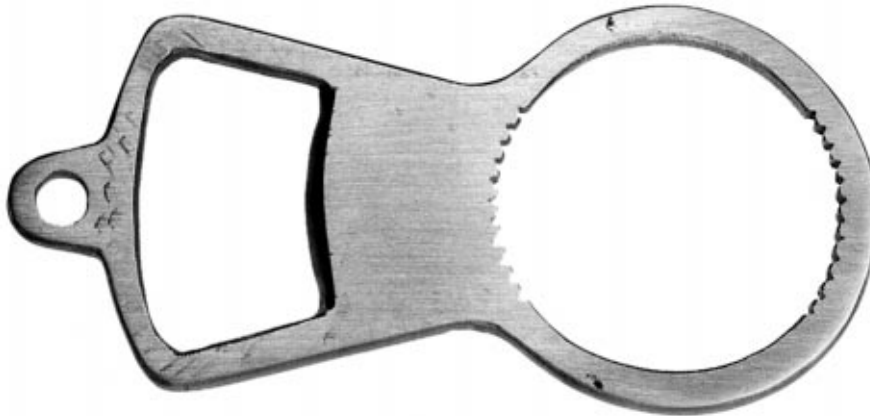
(71) ANSØGER(E): **Dorint S. A.**, 4 Rue Jean Monnet; 2180 Luxembourg, LU
(74) FULDMÆGTIG: Linds Patentbureau, Ellekrattet 20, Vedbæk
(72) FREMBRINGER(E): Diego Della Valle, 4396 Via Fratte; I-63019 S. Elpidio a Mare, IT
(30) PRIORITET: 25 sep 1996 WIPO** DM/038171
(22) ANSØGNINGSDATO: 24 mar 1997

(21) MA 0347 1997

(54) En skruelågsåbner med kapselåbner

(51) - Cl. 07-06

(55)



(71) ANSØGER(E): **Vagn Erik Petersen**, Solgården 42; 3250 Gilleleje, DK
(72) FREMBRINGER(E): Ansøgeren
(22) ANSØGNINGSDATO: 01 apr 1997

Offentligt tilgængelige mønsteransøgninger

Akterne i nedenstående ansøgninger er tilgængelige for enhver, jfr. mønsterlovens § 19.

Klasse 2 - Beklædningsgenstande og sy- og besætningsartikler til beklædning

(21)MA 0949 1996 (54)En blebuks
(71) ANSØGER(E): Hanne Koborg Brøsen, Tingstedparken 56; 2660 Brøndby Strand, DK Jens Henning Flinker, Finlandsvej 3; 7480 Vildbjerg, DK
(22) ANSØGNINGSDATO: 01 apr 1997

Klasse 7 - Husholdningsartikler (ikke indeholdt i andre klasser)

(21)MA 0339 1997 (54)1) En indsats til salatskål 2-4) dele dertil
(71) ANSØGER(E): Dart Industries Inc., 14901 s. Orange Blossom Trail; Orlando, FL 32837, US
(30) PRIORITET: 30 sep 1996 USA 29/060,490
(22) ANSØGNINGSDATO: 25 mar 1997

Klasse 8 - Værktøj og isenkramvarer

(21)MA 0924 1996 (54)Et beslag til at monterer ekstra sikkerheds wire på eksisterende cykellås og op hængsbeslag til wire B, når denne ikke er i funktion. Beslaget monteres evt på sadelpind
(71) ANSØGER(E): Hans Ove Johansen, Lilletoftvænget 18; 5260 Odense S, DK
(22) ANSØGNINGSDATO: 25 mar 1997

(21)MA 0364 1997 (54)En ankerplade til rør
(71) ANSØGER(E): Weland AB, Smedjegatan; S 333 30 Smålandsstenar, SE
(30) PRIORITET: 08 okt 1996 Sverige 96-2080
(22) ANSØGNINGSDATO: 07 apr 1997

(21)MA 0365 1997 (54)1A og B) En koblingsanordning til rør 2-6) Dele dertil
(71) ANSØGER(E): Weland AB, Smedjegatan; S 333 30 Smålandsstenar, SE
(30) PRIORITET: 08 okt 1996 Sverige 96-2081
(22) ANSØGNINGSDATO: 07 apr 1997

Klasse 9 - Emballage og beholdere til transport eller håndtering af varer

(21)MA 0338 1997 (54)En transportbakke
(71) ANSØGER(E): Perstorp, S-284 80 Perstorp, SE
(30) PRIORITET: 07 okt 1996 Sverige 962061
(22) ANSØGNINGSDATO: 25 mar 1997

Klasse 10 - Ure og andre måleinstrumenter, instrumenter til kontrol og signalgivning

(21)MA 0942 1996 (54)En tryk- og tæthedsmåler med pumpe
(71) ANSØGER(E): Elbima, Kaersangervej 2; 8870 Langaa, DK
(22) ANSØGNINGSDATO: 25 mar 1997

Klasse 11 - Udsmykningsartikler

(21)MA 0923 1996 (54)En urtepotte med underskål til ophængning
(71) ANSØGER(E): Geok Lian Henriksen, c/o KIKI DESIGN AS; Ryevej 4; 4060 Kirke Såby, DK
(22) ANSØGNINGSDATO: 25 mar 1997

(21)MA 0950 1996 (54)En havekrukke
(71) ANSØGER(E): Geok Lian Henriksen, c/o Kiki Design AS; Ryevej 4; 4060 Kirke Såby, DK
(22) ANSØGNINGSDATO: 25 mar 1997

(21)MA 0951 1996 (54)En havekrukke
(71) ANSØGER(E): Geok Lian Henriksen, c/o Kiki Design AS; Ryevej 4; 4060 Kirke Såby, DK
(22) ANSØGNINGSDATO: 25 mar 1997

(21)MA 0952 1996 (54)En havekrukke
(71) ANSØGER(E): Geok Lian Henriksen, c/o Kiki Design AS; Ryevej 4; 4060 Kirke Såby, DK
(22) ANSØGNINGSDATO: 25 mar 1997

(21)MA 0953 1996 (54)En havekrukke
(71) ANSØGER(E): Geok Lian Henriksen, c/o Kiki Design AS; Ryevej 4; 4060 Kirke Såby, DK
(22) ANSØGNINGSDATO: 25 mar 1997

(21)MA 0954 1996 (54)En havekrukke
(71) ANSØGER(E): Geok Lian Henriksen, c/o Kiki Design AS; Ryevej 4; 4060 Kirke Såby, DK
(22) ANSØGNINGSDATO: 25 mar 1997

(21)MA 0955 1996 (54)En havekrukke
(71) ANSØGER(E): Geok Lian Henriksen, c/o Kiki Design AS; Ryevej 4; 4060 Kirke Såby, DK
(22) ANSØGNINGSDATO: 25 mar 1997

(21)MA 0956 1996 (54)En havekrukke
(71) ANSØGER(E): Geok Lian Henriksen, c/o Kiki Design AS; Ryevej 4; 4060 Kirke Såby, DK
(22) ANSØGNINGSDATO: 25 mar 1997

(21)MA 0957 1996 (54)En havekrukke
(71) ANSØGER(E): Geok Lian Henriksen, c/o Kiki Design AS; Ryevej 4; 4060 Kirke Såby, DK
(22) ANSØGNINGSDATO: 25 mar 1997

Klasse 12 - Transportmidler og hejseapparater

(21)MA 0355 1997 (54)1) En bil 2) hjulfælg 3) bagkofanger 4) baglygte, alle delene til bilen
(71) ANSØGER(E): Fiat Auto S. p. A., Corso G. Agnelli 200; 10135 Torino, IT
(30) PRIORITET: 08 okt 1996 Italien TO96O000222
08 okt 1996 Italien TO96O000223
(22) ANSØGNINGSDATO: 04 apr 1997

(21)MA 0356 1997 (54)1) En bil 2) En hjulfælg 3) En bagkofanger 4) En baglygte, alle delene til bilen
(71) ANSØGER(E): Fiat Auto S. p. A., Corso G. Agnelli 200; 10135 Torino, IT
(30) PRIORITET: 08 okt 1996 Italien TO96O000222
08 okt 1996 Italien TO96O000223
(22) ANSØGNINGSDATO: 04 apr 1997

Klasse 19 - Papirhandlervarer og kontorartikler, materiale til brug for kunstnere og til undervisning

(21)MA 0926 1996 (54)En golfmanager (kalender)
(71) ANSØGER(E): Lars Nielsen, Løvens Kvarter 86; 6710 Esbjerg V, DK
(22) ANSØGNINGSDATO: 04 apr 1997

Klasse 26 - Belysningsapparatur

MA 0355 1997 Se Cl. 12

MA 0356 1997 Se Cl. 12

Registrerede mønstre

(21) Ansøgningsnummer	(44) Bekendtgjort i Reg. Tid. nr	(11) Registreringsnummer	(15) Registreringsdato	(18) Registreringen er gyldig til
MA 0240 1996	02/9717 jan 1997	MR 0279 1997	10 apr 1997	07 mar 2001
MA 0362 1996	02/9717 jan 1997	MR 0280 1997	10 apr 1997	16 apr 2001
MA 0395 1996	02/9717 jan 1997	MR 0278 1997	10 apr 1997	22 apr 2001
MA 0439 1996	02/9717 jan 1997	MR 0281 1997	10 apr 1997	29 apr 2001
MA 0551 1996	02/9717 jan 1997	MR 0282 1997	10 apr 1997	03 jun 2001
MA 0582 1996	02/9717 jan 1997	MR 0283 1997	10 apr 1997	13 jun 2001
MA 0583 1996	02/9717 jan 1997	MR 0284 1997	10 apr 1997	13 jun 2001
MA 0678 1996	02/9717 jan 1997	MR 0285 1997	10 apr 1997	12 jul 2001
MA 0696 1996	02/9717 jan 1997	MR 0252 1997	10 apr 1997	16 jul 2001
MA 0701 1996	02/9717 jan 1997	MR 0253 1997	10 apr 1997	18 jul 2001
MA 0734 1996	02/9717 jan 1997	MR 0254 1997	10 apr 1997	30 jul 2001
MA 0773 1996	02/9717 jan 1997	MR 0255 1997	10 apr 1997	13 aug 2001
MA 0778 1996	02/9717 jan 1997	MR 0256 1997	10 apr 1997	16 aug 2001
MA 0808 1996	02/9717 jan 1997	MR 0257 1997	10 apr 1997	28 aug 2001
MA 0855 1996	02/9717 jan 1997	MR 0258 1997	10 apr 1997	11 sep 2001
MA 0861 1996	02/9717 jan 1997	MR 0259 1997	10 apr 1997	12 sep 2001
MA 0891 1996	02/9717 jan 1997	MR 0260 1997	10 apr 1997	20 sep 2001
MA 0908 1996	02/9717 jan 1997	MR 0261 1997	10 apr 1997	27 sep 2001
MA 0909 1996	02/9717 jan 1997	MR 0262 1997	10 apr 1997	27 sep 2001
MA 0910 1996	02/9717 jan 1997	MR 0263 1997	10 apr 1997	27 sep 2001
MA 0911 1996	02/9717 jan 1997	MR 0264 1997	10 apr 1997	27 sep 2001
MA 0922 1996	02/9717 jan 1997	MR 0265 1997	10 apr 1997	01 okt 2001
MA 0948 1996	02/9717 jan 1997	MR 0266 1997	10 apr 1997	08 okt 2001
MA 0970 1996	02/9717 jan 1997	MR 0267 1997	10 apr 1997	11 okt 2001
MA 0986 1996	02/9717 jan 1997	MR 0268 1997	10 apr 1997	15 okt 2001
MA 1041 1996	02/9717 jan 1997	MR 0269 1997	10 apr 1997	31 okt 2001
MA 1042 1996	02/9717 jan 1997	MR 0270 1997	10 apr 1997	31 okt 2001
MA 1043 1996	02/9717 jan 1997	MR 0271 1997	10 apr 1997	31 okt 2001
MA 1044 1996	02/9717 jan 1997	MR 0272 1997	10 apr 1997	31 okt 2001
MA 1045 1996	02/9717 jan 1997	MR 0273 1997	10 apr 1997	01 nov 2001
MA 1055 1996	02/9717 jan 1997	MR 0274 1997	10 apr 1997	06 nov 2001
MA 1056 1996	02/9717 jan 1997	MR 0275 1997	10 apr 1997	06 nov 2001
MA 1065 1996	02/9717 jan 1997	MR 0276 1997	10 apr 1997	07 nov 2001
MA 1116 1996	02/9717 jan 1997	MR 0277 1997	10 apr 1997	19 nov 2001

Henlagte, afslåede eller tilbagetagne mønsteransøgninger

Henlagte, afslåede eller tilbagetagne mønsteransøgninger, som er offentligt tilgængelige.

(21) Ansøgningsnummer
MA 1028 1996

(44) Bekendtgjort i tidende nr.

(43) Offentliggjort i tidende
23/960

Ændringer

Ændringer vedrørende retten til mønstret, mønsterhavers navn, bopæl, fuldm. m. v.

Navneændring:

(11)MR 1103 1991

til: (71) ZWILLING J. A. Henckels AG, Grünewalder Str. 14-22; D-42657 Solingen, DE

Adresseændring:

(11)MR 1103 1991

til: (71) ZWILLING J. A. Henckels AG, Grünewalder Str. 14-22; D-42657 Solingen, DE

Ændring af fuldmægtigoplysninger:

(11)MR 0047 1993

til: (74)PATRADE A/S, Århus C

(11)MR 0151 1993

til: (74)PATRADE A/S, Århus C

(11)MR 0152 1993

til: (74)PATRADE A/S, Århus C

(11)MR 0352 1993

til: (74)PATRADE A/S, Århus C

(11)MR 0419 1993

til: (74)PATRADE A/S, Århus C

(11)MR 1217 1995

til: (74)PATRADE A/S, Århus C

Fornyelse af mønsterregistreringer

Fornyelser af registreringer foretaget i medfør af lov om mønstre nr. 218 af 27. maj 1970.

(11) Registrerings- nummer	(18) Gyldig til
MR 0863 1989	02 apr 2002
MR 1066 1989	03 apr 2002
MR 0151 1990	03 apr 2002
MR 0152 1990	03 apr 2002
MR 0261 1993	01 jun 2002
MR 0263 1993	02 jun 2002
MR 0272 1993	04 jun 2002
MR 0373 1993	22 maj 2002

Udslettelser af registreringer

Udslettelser af registreringer foretaget i medfør af lov om mønstre nr. 218 af 27. maj 1970.

(11) Registreringsnummer.

(11) MR 0884 1982

(11) MR 0890 1982

(11) MR 0135 1983

(11) MR 0138 1983

(11) MR 0310 1983

(11) MR 0395 1987

(11) MR 0369 1988

(11) MR 0343 1989

(11) MR 0780 1992

(11) MR 0816 1992

(11) MR 0817 1992

(11) MR 0818 1992

(11) MR 0889 1992

(11) MR 0892 1992

(11) MR 1225 1992

* (11) MR 0098 1993

(11) MR 0283 1993

Andre meddelelser

"Patentdirektoratet omlægger sit edb-system i dagene den 29. og 30. maj 1997. Det vil være muligt at få besvaret oplysninger om verserende sager, men der kan forekomme edb-nedlukning. Vi beder vore kunder have forståelse for dette.

Omlægningen får ingen indflydelse på indlevering af ansøgninger og andet materiale, hvor tidsfristen for indlevering udløber den 29. og 30. maj 1997, idet direktoratet holder åbent begge dage."

Patentdirektoratet udgiver

Dansk Mønsterregister 1996

Indeholder en alfabetisk fortegnelse over indehavere af mønstre registreret i 1996 samt henvisning til det nummer og år hvori registreringen er bekendtgjort i Dansk Mønstertidende.

Publikationen omfatter desuden et klasseregister, som henviser til mønsterregistreringsnummeret.

Årsregistret udkom februar 1997 og koster **200,00 kroner**.

Dansk Varemærkeregister 1996

Indeholder en alfabetisk fortegnelse over vare- og fællesmærker registreret i 1996

samt henvisning til det nummer og år hvori registreringen er bekendtgjort i Dansk Varemærketidende.

Årsregistret udkom marts 1997 og koster **200,00 kroner**.

Varemærkesærtidende over §13 afslag i 1996

Er gengivet med figurmærker og indeholder en alfabetisk fortegnelse over varemærker, der i 1996 er nægtet registrering under henvisning til varemærkelovens §13 om manglende særpræg. Afslagsbegrundelsen er anført. Publikationen udkom marts 1997 og koster **100,00 kroner**.

Varemærkesærtidende over indsigelsesafgørelser i 1996

Indeholder et resume af de afgørelser, der er truffet i indsigelsessager i 1996 i henhold til Varemærkeloven og Fællesmærkeloven af 6. juni 1991.

Publikationen udkom primo april 1997 og koster **200,00 kroner**.

Dansk Patentregister 1996

Indeholder alfabetisk navneregister, klasseregister samt nummerliste over danske patenter udstedt i 1996. Registret udkom februar 1997. Årsregistret koster **400,00 kroner**.

Ovenstående kan bestilles ved at sende eller faxe kopi af nedenstående kupon til: Patentdirektoratet, Helgeshøj Alle 81, 2630 Taastrup. **Telefax: 43 50 80 01**.

De er også velkommen til bestille publikationerne telefonisk. De kan ringe til Patentdirektoratets RePro-afdeling, **Tlf.: 43 50 85 40**, Martin Winther Petersen.

Bestillingskupon

Jeg bestiller herved:

___ stk. Dansk Mønsterregister 1996

___ stk. Dansk Varemærkeregister 1996

___ stk. Særtidende § 13 afslag 1996

___ stk. Indsigelsessærtidende. Afgørelser for 1996

___ stk. Dansk Patentregister 1996

Firma: _____

Navn: _____

Adresse: _____

Prisliste

Pr. 1. januar 1997

Patenter

Supplerende beskyttelsescertifikater

Brugsmodeller

Mønstre (design)

Chips (halvledertopografier)

Vare- og fællesmærker

Kommunevåbener og -segl

Publikationer

Erhvervsservice

Kopiservice

Kurser og foredrag

Prisliste vedr. internationale ansøgninger (PCT) og europæiske patentansøgninger (EPK) samt vedr. ansøgninger om international varemærkeregistrering og EU-varemærkeregistrering kan fås ved henvendelse til direktoratet.

Erhvervsministeriet

Patentdirektoratet

Helgeshøj Allé 81
2630 Taastrup
Telefon 43 50 80 00
Telefax 43 50 80 01
Postgiro 8 98 99 23



Patenter

kr.

1. Ansøgningsgebyr	
a. Grundgebyr	3000,00
b. Tillægsgebyr for hvert patentkrav ud over 10	300,00
c. Tillægsgebyr for nyhedsundersøgelse og patentbarhedsvurdering på grundlag af engelsksproget patentansøgning	1500,00
2. Gebyrer for nyhedsundersøgelse af international type (PL §9)	
I Når den svenske patentmyndighed er nyhedsundersøgende:	
a. Grundgebyr	5500,00
b. Tillægsgebyr for hvert krav ud over 10	115,00
c. Ekspeditionsgebyr	500,00
II Når Den Europæiske Patentmyndighed er nyhedsundersøgende:	
a. Grundgebyr *	11390,00
b. Ekspeditionsgebyr	500,00
3. Gebyr for senere indlevering af dansk oversættelse af international ansøgning	1100,00
4. Genoptagelsesgebyr	700,00
5. Patentmeddelelsesgebyr	
a. Grundgebyr	2850,00
b. Tillægsgebyr for hver side ud over 35 sider	80,00
c. Tillægsgebyr for hvert patentkrav, for hvilket der ikke er betalt ansøgningsgebyr	300,00
6. Gebyr for publicering af oversættelser af europæiske patentskrifter	
a. Grundgebyr	2850,00
b. Tillægsgebyr for hver side ud over 35 sider	80,00
7. Gebyr for publicering af ændrede patentskrifter	
a. Grundgebyr	2850,00
b. Tillægsgebyr for hver side ud over 35 sider	80,00
8. Genoprettelsesgebyr	3000,00
9. Årsgebyrer	
1. gebyrår	500,00
2. gebyrår	500,00
3. gebyrår	500,00
4. gebyrår	1000,00
5. gebyrår	1150,00
6. gebyrår	1300,00
7. gebyrår	1500,00
8. gebyrår	1700,00
9. gebyrår	1900,00
10. gebyrår	2150,00
11. gebyrår	2400,00
12. gebyrår	2650,00
13. gebyrår	2900,00
14. gebyrår	3150,00
15. gebyrår	3400,00
16. gebyrår	3650,00
17. gebyrår	3900,00
18. gebyrår	4200,00
19. gebyrår	4500,00
20. gebyrår	4800,00

Årsgebyrer, der betales senere end forfaldsdag, forhøjes med 20%.
Gebyret skal være betalt inden 6 måneder efter forfaldsdagen.

10. Gebyr for fremsættelse af indsigelse	2000,00
11. Gebyr for administrativ omprøvning	7000,00
12. Klagegebyr	8000,00

Ovennævnte priser skal ikke tillægges moms

* Grundgebyr til og med 2. januar 1997: 11490,00

Supplerende beskyttelsescertifikater

kr.

1. Ansøgningsgebyr	3000,00
2. Genoptagelsesgebyr	600,00
3. Genoprettelsesgebyr	3000,00
4. Årsgebyr pr. påbegyndt gebyrår	4800,00

Årsgebyrer, der betales senere end forfaldsdag, forhøjes med 20%.
Gebyret skal være betalt inden 6 måneder efter forfaldsdagen.

5. Gebyr for administrativ omprøvning	1500,00
6. Klagegebyr	4000,00

Ovennævnte priser skal ikke tillægges moms

Brugsmodeller

kr.

1. Ansøgningsgebyr	2000,00
2. Gebyr for senere indlevering af dansk oversættelse af international ansøgning	1100,00
3. Genoptagelsesgebyr	400,00
4. Fornylsesgebyrer	
For 1. periode	2000,00
For 2. periode	3000,00

Fornylsesgebyrer, der betales efter udløbet af den pågældende registreringsperiode, forhøjes med 20%.

5. Gebyr for prøvning før eller efter registrering	
a. Grundgebyr	4000,00
b. Tillægsgebyr for prøvning før registrering på grundlag af engelsksproget brugsmodelansøgning.	1000,00
6. Gebyr for behandling af anmodning om udslettelse	2000,00
7. Gebyr for bekendtgørelse af ændret registrering og publicering af ændret formulering	1100,00
8. Klagegebyr	5000,00

Ovennævnte priser skal ikke tillægges moms

Chips (halvledertopografier)

kr.

1. Ansøgningsgebyr	1500,00
2. Gebyr for behandling af anmodning om overførelse af ansøgning om registrering	1000,00
3. Klagegebyr	4000,00

Ovennævnte priser skal ikke tillægges moms

Mønstre (design)

1. Ansøgningsgebyr	kr. 1300,00
Tillægsgebyrer:	
a. Ved samregistrering for hvert mønster ud over det første	800,00
b. For bekendtgørelse af hver afbildning ud over den første	400,00
2. Genoptagelsesgebyr	200,00
3. Fornyelsesgebyr	2200,00
Tillægsgebyr ved fornyelse:	
Ved samregistrering for hvert mønster ud over det første	1100,00
Fornylsesgebyrer inkl. tillægsgebyr, der betales efter udløbet af den pågældende registreringsperiode, forhøjes med 20%.	
4. Klagegebyr	4000,00

Ovennævnte priser skal ikke tillægges moms

Vare- og fællesmærker

1. Ansøgningsgebyr	kr. 2800,00
a. Grundgebyr	2800,00
b. Tillægsgebyr for hver klasse ud over 3	600,00
Der er i alt 42 klasser	
2. Gebyr for videreførelse af international varemærkeregistrering som dansk vare- eller fællesmærkeansøgning	1500,00
3. Fornyelsesgebyr	2900,00
a. Grundgebyr	2900,00
b. Tillægsgebyr for hver klasse ud over 3	600,00
Fornylsesgebyrer inkl. tillægsgebyr, der betales efter udløbet af den pågældende registreringsperiode, forhøjes med 20%.	
4. Gebyr for anmodning om deling af en ansøgning eller en registrering for hver udskilt ansøgning eller registrering	2000,00
5. Gebyr for fremsættelse af indsigelse	2000,00
6. Gebyr for administrativ ophævelse	2500,00
7. Klagegebyr	4000,00

Ovennævnte priser skal ikke tillægges moms

Kommunevåbener og -segl

1. Ansøgningsgebyr	kr. 2000,00
--------------------	-------------

Ovennævnte pris skal ikke tillægges moms

Publikationer

1. Årsabonnement	kr. 1000,00
a. Dansk Patenttidende	1000,00
b. Patentskrifter	
– på papir	8000,00
– på CD-ROM (ESPACE-DK)	5000,00
c. Dansk Patentregister	400,00
d. Sammendrag af almindeligt tilgængelige danske patentansøgninger	
– Alle sektioner	8000,00
– sektion A	1600,00
– sektion B	1600,00
– sektion C07 + C12	1600,00
– sektion C, resten	900,00
– sektion D	500,00
– sektion E	900,00
– sektion F	900,00
– sektion G	900,00
– sektion H	900,00
e. Oversættelser af EP-skrifter	8000,00
f. Dansk Brugsmodeltidende	600,00
g. Brugsmodelskrifter	8000,00
h. Dansk Varemærketidende	1000,00
i. Dansk Varemærkeregister	200,00
j. Varemærke-særtidende med §13-afslag	100,00
k. Varemærkeindsigelsestidende	200,00
l. Nye danske varemærkeansøgninger, ugeliste	450,00
m. Dansk Mønstertidende	600,00
n. Dansk Mønsterregister	200,00
o. Patenthåndbog, ved tegning af abonnement	500,00
– løblade hertil, pr. side	10,00
p. Brugsmodelhåndbog, ved tegning af abonnement	500,00
– løblade hertil, pr. side	10,00
q. Ankenævnskendelser	
– alle kendelser	4200,00
– kendelser/patent- og brugsmodelområdet	2000,00
– kendelser/vare- og fællesmærkeområdet	2000,00
– kendelser/mønster og chipsområdet	400,00

Abonnementer tillægges porto

2. Løssalg	
a. Dansk Patenttidende	40,00
b. Dansk Patentregister	400,00
c. Sammendrag af alm. tilgængelige patentansøgninger	30,00
d. Dansk Varemærketidende	40,00
e. Dansk Varemærkeregister	200,00
f. Varemærke-særtidende med §13-afslag	100,00
g. Varemærkeindsigelsestidende	200,00
h. Varemærkeindsigelsestidende, udk. 1995	300,00
i. Dansk Mønstertidende	40,00
j. Dansk Mønsterregister	200,00
k. Dansk Brugsmodeltidende	40,00
l. Sammendrag af alm. tilgængelige brugsmodelansøgninger	30,00
m. Fremlæggelses- og patentskrifter på CD-ROM (ESPACE-DK)	
– 1993-1995, pr. årgang	5000,00
– 1990-1992, pr. årgang	2000,00

Ovennævnte priser skal ikke tillægges moms

Fremlæggelses-, patent- og brugsmodelskrifter samt oversættelser af EP-skrifter leveres til gældende kopipris

3. Love og bekendtgørelser	12,00-33,00
vedr. industriel ejendomsret	
4. Gennemførelsesforskrifter til EPK i dansk oversættelse	200,00
5. Landekoderegister	100,00
6. Andre publikationer	
a. Varemærkeklassifikation	
– alfabetisk liste	500,00
– klassesdelt liste	400,00
b. Mønsterklassifikation	35,00
– ændringer og tilføjelser hertil	15,00
c. Registreringspraksis, varemærker	185,00
– tillæg hertil	65,00
d. "Fra væsen til virksomhed", Danske patenter gennem 100 år (fås på dansk og engelsk), inkl. moms	195,00

Ovennævnte priser tillægges moms, hvis andet ikke er angivet

Erhvervsservice

1. Timepris*	kr. 750,00	
2. Løbende overvågninger		
a. Teknikovervågning		
Første søgning inkl. oprettelse af søgeprofil og levering af op til 25 nyeste referencer med publikationsforsider ..	3000,00	
Overvågningskørsel pr. gang efter tilbud		
b. Konkurrentovervågning		
Første søgning inkl. oprettelse af søgeprofil og levering af op til 40 nyeste referencer ..	2000,00	
Overvågningskørsel pr. gang efter tilbud		
c. Overvågning af ansøgninger		
Overvågning af dansk patent-, brugsmodeleller varemærkeansøgning sammensættes af:		
Årligt gebyr ..	350,00	
Gebyr pr. meddelelse ..	350,00	
d. Øvrige overvågninger beregnes efter timepris		
Hertil skal lægges evt. online-udgifter		
3. Navneundersøgelser*		
a. International undersøgelse af patentrettigheder i 1-2 navne inkl. op til 40 referencer ..	2000,00	
Yderligere referencer, pr. reference ..	16,00	
Yderligere navne, pr. navn ..	700,00	
b. Undersøgelse af patent- og brugsmodelelrettigheder med gyldighed for Danmark i 1-2 navne ..	1500,00	
Yderligere navne, pr. navn ..	350,00	
c. Øvrige navneundersøgelser beregnes efter timepris		
Hertil skal lægges evt. online-udgifter		
4. Patentfamilieundersøgelser og statusundersøgelser*		
a. Patentfamilieundersøgelse ..	800,00	
b. Patentfamilieundersøgelse, inkl. status ..	1600,00	
c. Tillæg for statusoplysninger, der knytter sig til tidligere udførte patentfamilieundersøgelser ..	1600,00	
d. Statusundersøgelse af udenlandske rettigheder		
Første nummer ..	700,00	
Pr. følgende nummer ..	350,00	
e. Statusundersøgelse af danske rettigheder, pr. nummer ..	350,00	
f. Øvrige undersøgelser beregnes efter timepris		
Hertil skal lægges evt. online-udgifter		
5. Kollisionsundersøgelser af varemærker, inkl. 3 klasser*		
Yderligere klasser, pr. 10 klasser ..	500,00	
6. Skanning af varemærker*		
a. Første klasse ..	500,00	
b. Yderligere klasser, pr. klasse ..	200,00	
c. Skanning af alle 42 klasser ..	3000,00	
7. LOGO-skanning* inkl. op til 25 referencer ..		1800,00
Yderligere referencer, pr. 25 referencer ..	500,00	
8. Klassesøgninger vedr. varemærker* , pr. klasse ..		3000,00
9. Skanning af varemærker ansøgt eller registreret i udlandet*		
a. Første klasse for 1-2 lande ..	1000,00	
b. Følgende lande, pr. land ..	500,00	
c. Følgende klasser, pr. klasse ..	200,00	
10. Gebyr for levering pr. telefax ..		75,00

* Hastelevering kan aftales mod pristillæg.

Ovennævnte priser tillægges moms

Kopiservice

1. Fotokopier af patent- og brugsmodelelpublicationer og af danske ansøgninger	kr.	
a. Ekspeditionsgebyr ..	30,00	
b. Kopipris, pr. side ..	3,25	
Dog minimum 30 kr. pr. publikation (svarende til 9 sider)		
2. Fotokopier, taget på læsesalen		
ved kontant betaling, pr. side, inkl. moms ..	3,00	
3. Udenlandske patentpublicationer, der ikke findes i egne samlinger		
I ved hjemtagning fra udlandet:		
a. Pris for hjemtagning ..	100,00	
b. Pris pr. publikation ..	100,00	
Hjemtagning af sagsakter fra USA og patentpublicationer og sagsakter fra Sydafrika: Pris efter aftale.		
II ved levering af tilsvarende publikation fra egne samlinger		
a. Identifikation ..	100,00	
b. Kopipris (3,25 kr. pr. side)		
4. Engelsksprogede sammendrag, der ikke findes i egne samlinger , pr. sammendrag ..		50,00
5. Tidsskriftsartikler o.l., der ikke findes i egne samlinger		
a. Pris for hjemtagning ..	100,00	
b. Pris pr. artikel ..	100,00	
6. Aktindsigt i europæiske patenter og patentansøgninger		
a. Ekspeditionsgebyr (inkl. EPO-gebyr) ..	315,00	
b. Kopier		
- ved tilsendelse, pr. side ..	3,25	
- ved afhentning, pr. side ..	2,50	
- ved afhentning og kontant betaling, pr. side inkl. moms ..	3,00	
Ovennævnte priser tillægges moms, hvis andet ikke er angivet		
7. Bekræftet kopi af en patent-, brugsmodelel-, mønster- eller varemærkeansøgning ..		300,00
Hertil skal lægges kopiprisen		
8. Bekræftet udskrift af patent-, certifikat-, brugsmodelel-, topografi-, mønster- eller varemærkesagsregistret ..		300,00
9. Udskrift af patent-, certifikat-, brugsmodelel-, topografi-, mønster- eller varemærkesagsregistret ..		50,00
10. Udskrift af registret over kommunevåbener og -segel ..		200,00
Ovennævnte priser skal ikke tillægges moms		
11. Leveringsgebyrer		
a. Levering pr. telefax ..	75,00	
b. Ekspreslevering pr. telefax ..	275,00	
c. Ekspreslevering pr. post ..	200,00	
Hertil lægges porto		
Ovennævnte priser tillægges moms		

Kurser og foredrag

1. Kurser	kr.
Priser på kurser fås ved direkte henvendelse til KursusCentret	
Priser på kurser tillægges moms	
2. Foredrag	
Første time* ..	2000,00
Følgende timer, pr. time* ..	1500,00
* Særpriser afhængig af deltagerantal og forberedelsestid	
Ovennævnte priser skal ikke tillægges moms	

INID-koder

Internationally agreed Numbers for the Identification of Data (INID)

- (11) Serial number of the registration
- (15) Date of the registration
- (17) Expected duration of the registration/renewal
- (18) Expected expiration date of the registration/renewal
- (21) Serial number of the application
- (22) Date of filing of the application
- (23) Exhibition priority data
- (24) Date from which the industrial design right has effect
- (29) Indication of the form in which the industrial design is filed
- (30) Data relating to priority under the Paris Convention
- (43) Date of publication of the industrial design before examination
- (44) Date of publication of the industrial design after examination
- (45) Date of publication of the registered industrial design
- (46) Date of expiration of deferment
- (51) Class and subclass of the Locarno Classification
- (54) Designation of article(s) or product(s) covered by the industrial design or title of the industrial design
- (55) Reproduction of the industrial design (e.g., drawing, photograph) and explanations relating to the reproduction
- (57) Description of characteristic features of the industrial design including indication of colors
- (58) Date of recording of any kind of amendment in the Register
- (62) Serial number(s) and, if available, filing date(s) of application(s), registration(s) or document(s) related by division
- (66) Serial number(s) of application(s) concerning design(s) which is(are) variant(s) of the present one
- (71) Name(s) and address(es) of the applicant
- (72) Name(s) of the creator(s)
- (73) Name(s) and address(es) of the owner(s)
- (74) Name(s) and address(es) of the representative(s)

Domestic Codes for the Identification of Data

- (DL) Data concerning license
- (DP) Data concerning pawning

Internationalt vedtagne Numre til Identifikation af Data (INID)

- Registreringsnummer
- Registreringsdato
- Forventet registreringsperiode/fornyelsesperiode
- Forventet udløbsdato for registrering/fornyelse
- Ansøgningsnummer
- Ansøgningsdato
- Udstillingsprioritetsoplysninger
- Indleveringsdato

- Model indleveret

- Konventionsprioritetsoplysninger

- Dato for offentlig tilgængelighed

- Bekendtgørelsesdato for ansøgningen

- Bekendtgørelsesdato for registreringen

- Udsættelsesdato

- Klasser
- Vareangivelse

- Mønstret

- Beskrivelse herunder farver

- Dato for tilførsel/udslettelse

- Nummer på hovedansøgning eller udskilt ansøgning

- Beslægtede ansøgninger

- Ansøgners navn og -adresse

- Frembringers navn og -adresse
- Indehavernavn og -adresse

- Fuldmægtignavn og -adresse

Interne koder til identifikation af data

- Licensoplysninger
- Pantoplysninger

Patentdirektoratet

Helgeshøj Allé 81
DK-2630 Taastrup

B



Returneres ved varig adresseændring

Erhvervsministeriet

Patentdirektoratet

Helgeshøj Allé 81
DK-2630 Taastrup



Telefon (+45) 43 50 80 00
Telefax (+45) 43 50 80 01
Telex 16046 DPO DK
Giro 8 989923

ISSN 0903-8809