



Patent- og  
Varemærkestyrelsen  
Erhvervsministeriet

# Dansk Mønster Tidende

## Indholdsfortegnelse

|  |      |
|--|------|
| Bekendtgørelse af mønsteransøgninger .....                     | 1049 |
| Registrerede mønstre .....                                     | 1057 |
| Henlagte, afslåede eller tilbagetagne mønsteransøgninger ..... | 1058 |
| Ændringer .....  | 1059 |
| Fornyelse af mønsterregistreringer .....                       | 1060 |
| Udslettelse af mønsterregistreringer .....                     | 1061 |
| Prisliste .....  | 1062 |

Abonnementsprisen for årgangen er 1.000,- kr. Abonnementer tillægges porto. Abonnement tegnes i Patent- og Varemærkestyrelsen, Helgeshøj Allé 81, 2630 Tåstrup, tlf. 43 50 85 35, Gironr. 4 02 05 53, hvor enkelte numre sælges for en pris af 40 kr.

Ansvarlig for redaktion: Niels Ravn  
Trykt hos Patent- og Varemærkestyrelsen

ISSN 0903-8825

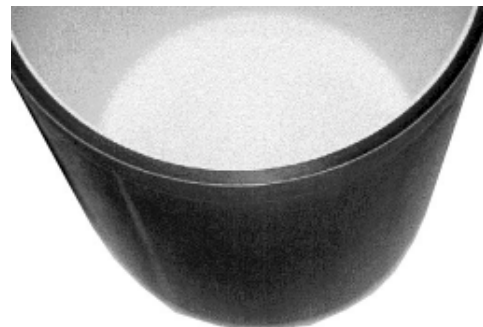
## Bekendtgørelse af Mønsteransøgninger

Indsigelser mod registreringen skal fremsættes skriftligt i 2 eksemplarer til registreringsmyndigheden inden 2 måneder fra bekendtgørelsesdagen, jfr. lov om mønstre nr 218 af 27. maj 1970, § 18, stk. 2.  
Er det bekendtgjort, at model af mønstret er indleveret, kan dette ses i direktoratet.  
Hvis afbildningen er udført i farver, er dette angivet.  
Er mønstret forbillede for et ornament, er dette angivet.

(21) MA 1999 00004

(54) Et rør, ledningsrør og afløbsrør

(51)-Cl.23 01



Detail afbildning

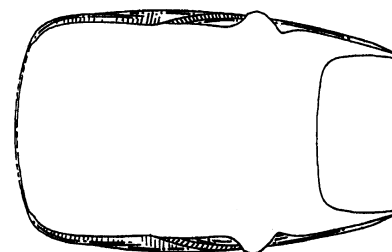
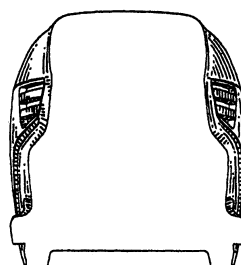
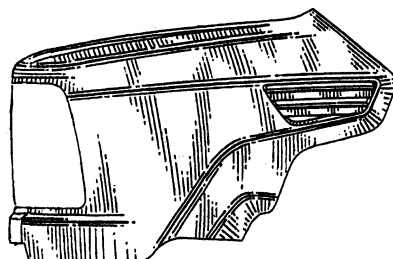
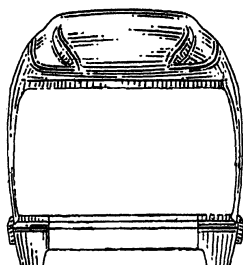
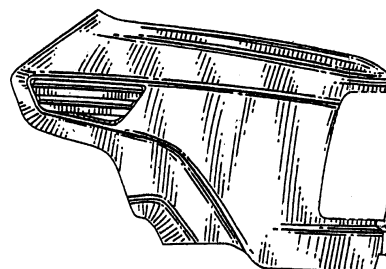
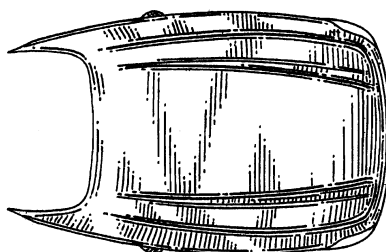
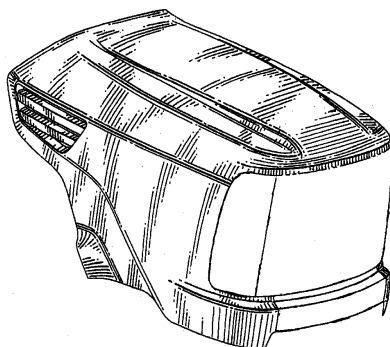
(71)ANSØGER(E):  
(74)FULDMÆGTIG:  
(72)FREMBRINGER(E):  
(30)PRIORITET:  
(22)ANSØGNINGSDATO:

POLOPLAST Kunststoffwerk GmbH & Co. KG, Poloplast-Strasse 1, A-4060 Leonding, Østrig  
Budde, Schou & Ostenfeld A/S, Vester Søgade 10, 1601 København V, Danmark  
Rainer Borth, Am Ipfbach 61, A-4490 St. Florian, Østrig  
1998-07-16 AT MU-3064/98  
1999-01-07

(21) MA 2001 00484

(54) Et kølerhjul til traktor

(51)-Cl.12 09

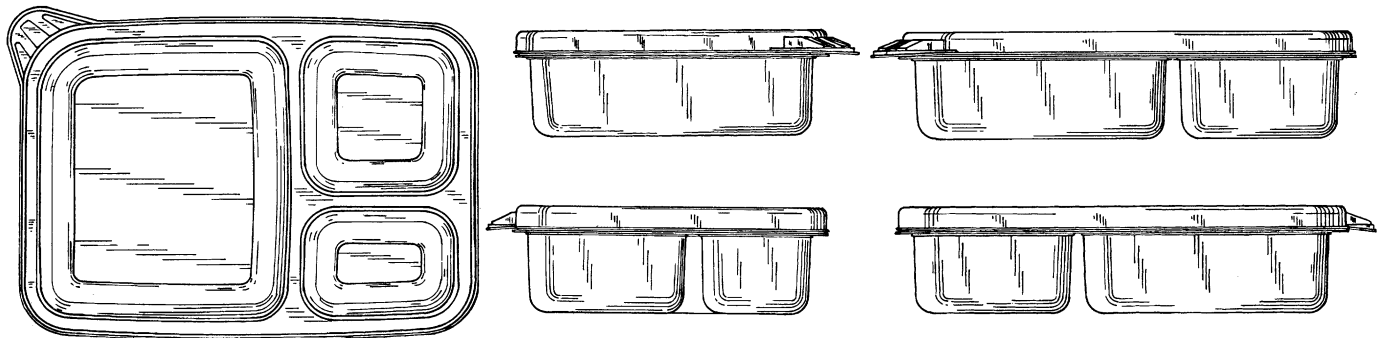
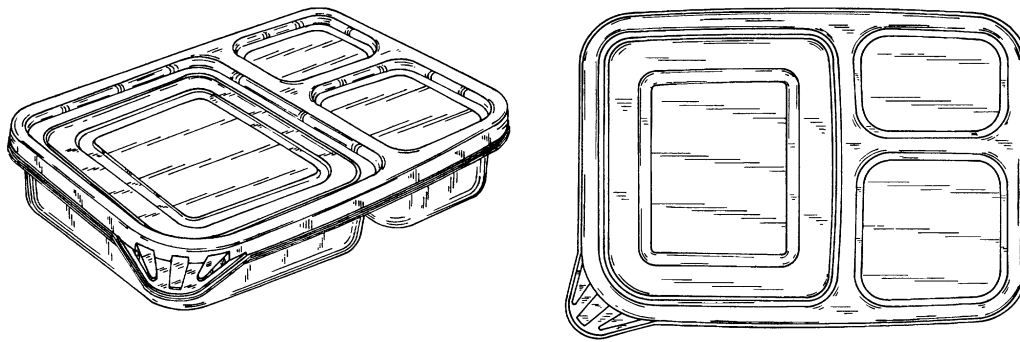


(71)ANSØGER(E):  
(74)FULDMÆGTIG:  
(72)FREMBRINGER(E):  
(30)PRIORITET:  
(22)ANSØGNINGSDATO:

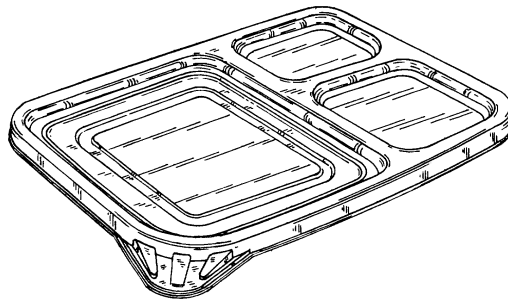
Deere & Company, a corporation of the State of Delaware, One John Deere Place, Moline, Illinois 61265-8098, USA  
Chas. Hude A/S, H.C. Andersens Boulevard 33, 1553 København V, Danmark  
David Anthony Westmayer, 630 Vally Street, Horicon WI 53032, USA ; Matthew Paul Gueller, 390 North Kettle Moraine Drive, Slinge, WI 53086, USA ; Daniel Robert Nickles, 6A Cabrita Point Road, St. Thomas, Virgin Islands 00802, USA ; Thomas Howard Ward, 3676 Mound Avenue, Ventura, CA 93003, USA  
2000-11-02 US 29/132,230  
2001-05-02

(21) MA 2001 00545

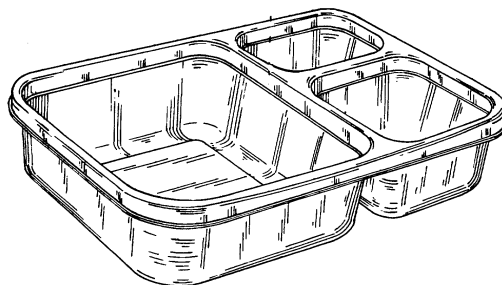
(54) 1) En beholder til fødevarer 2) låg dertil 3) beholder dertil (51)-Cl.09 03



Løbenr. 1



Løbenr. 2



Løbenr. 3

(71)ANSØGER(E):

S.C. Johnson Home Storage, Inc., a corporation of the State of Delaware, 1525, Howe Street, Racine, Wisconsin, USA

(74)FULDMÆGTIG:

Chas. Hude A/S, H.C. Andersens Boulevard 33, 1553 København V, Danmark

(72)FREMBRINGER(E):

Lawrence C. Stanos, 5119 Natalie Court, Midland, Michigan 48640, USA

(30)PRIORITET:

2000-11-22 US 29/133,101

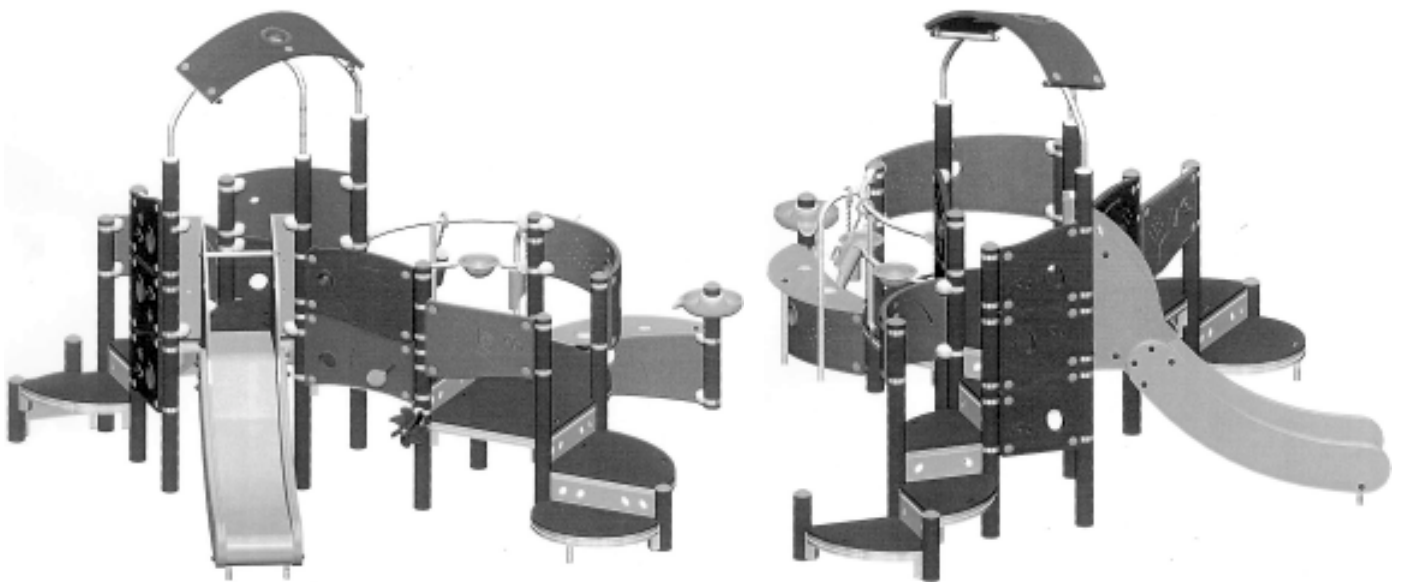
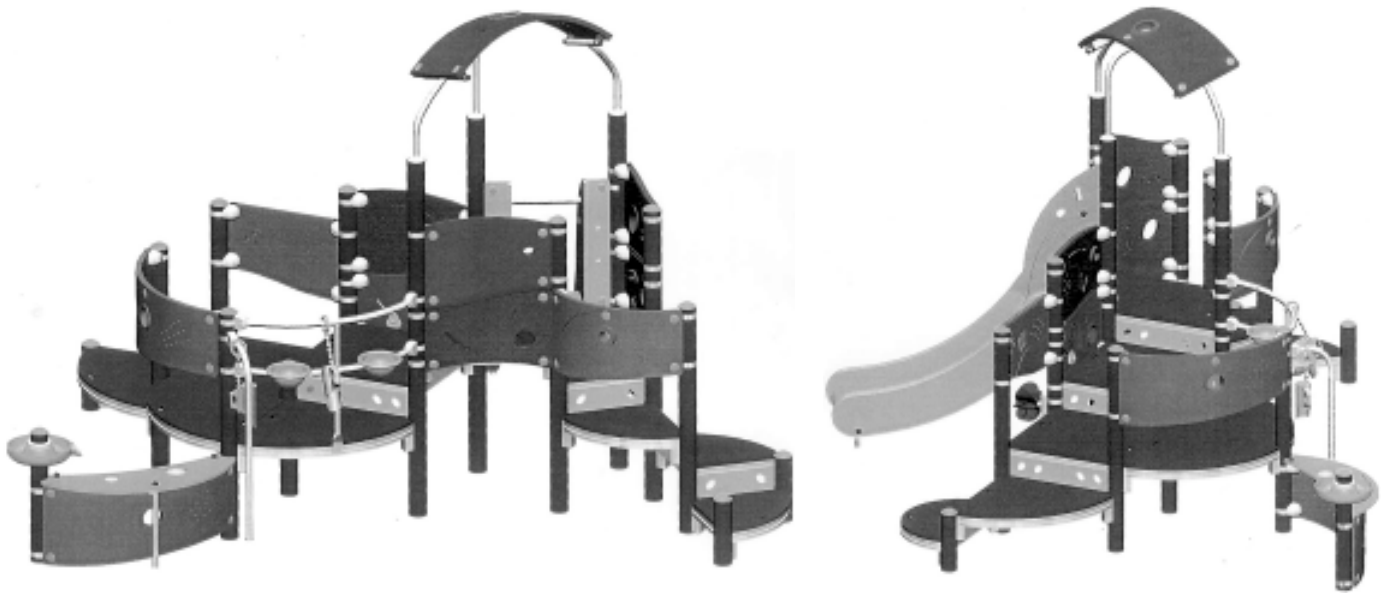
(22)ANSØGNINGSDATO:

2001-05-21

(21) MA 2001 00577

(54) 1) Et legestativ 2-7) dele dertil

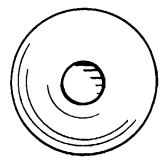
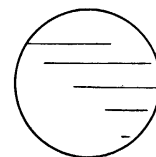
(51)-Cl.21 01

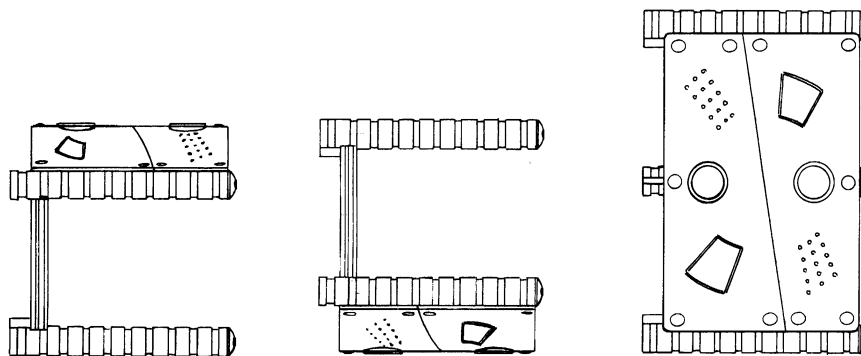


Løbenr. 1

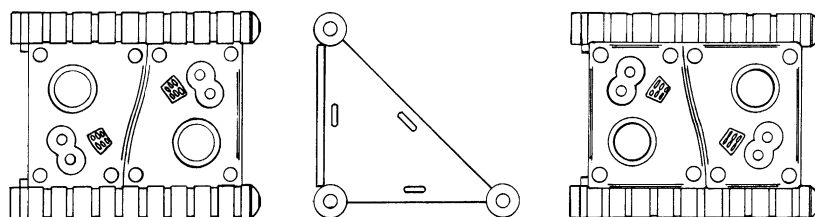


Løbenr. 2

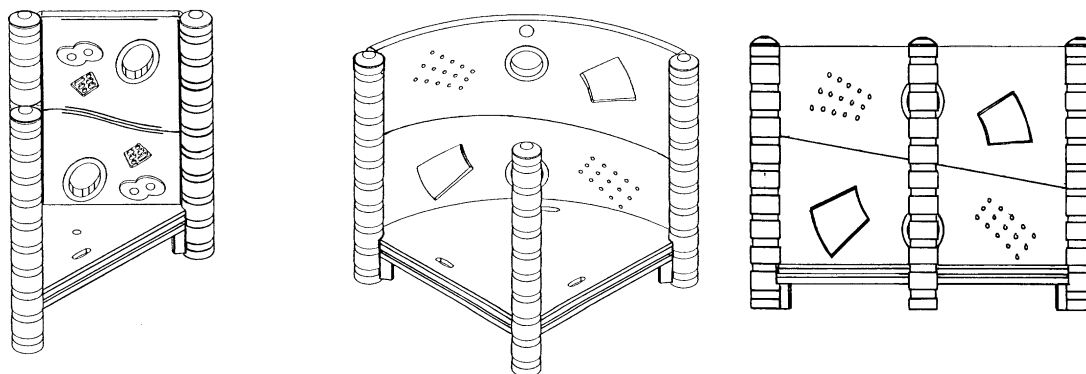




Løbenr. 3

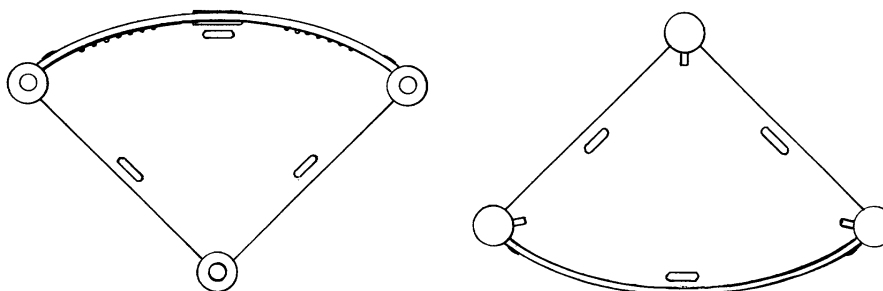


Løbenr. 4



Løbenr. 5

Løbenr. 6



Løbenr. 7

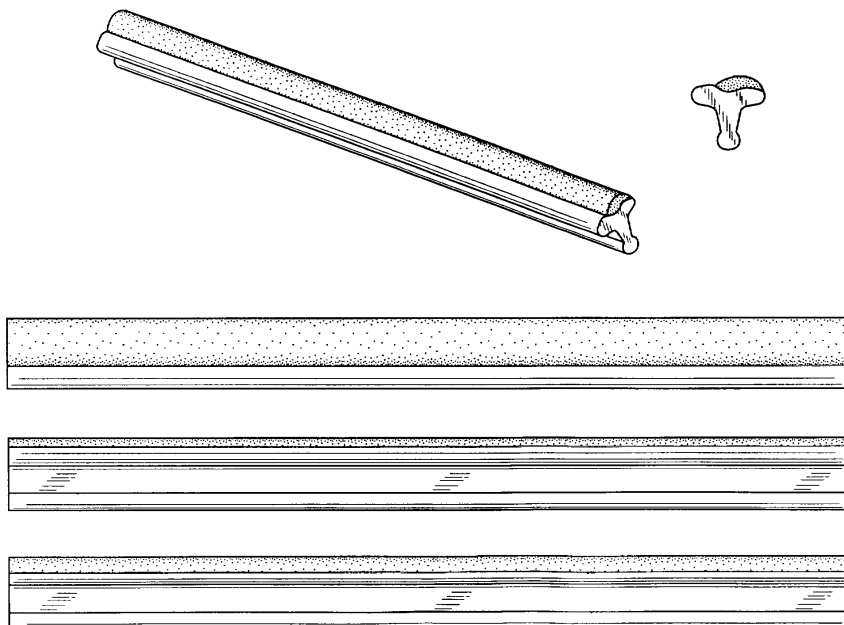
(71)ANSØGER(E):  
(74)FULDMÆGTIG:  
(72)FREMBRINGER(E):  
(30)PRIORITET:  
(22)ANSØGNINGS DATO:

Kompan A/S, Korsvangen 8, 5750 Ringe, Danmark  
Larsen & Birkeholm A/S, Skandinavisk Patentbureau, Banegårdspladsen 1, 1570 København V, Danmark  
John Frank, Skovalleen 33, 5250 Odense SV, Danmark  
2001-03-30 US US 29/139,518  
2001-06-01

(21) MA 2001 00595

(54) En del til en vådbarbermaskine

(51)-Cl.28 03



(71)ANSØGER(E):

The Gillette Company, a corporation of the State of Delaware, Prudential Tower Building, Boston Massachusetts 02199, USA

(74)FULDMÆGTIG:

Hofman-Bang Zacco A/S, Hans Bekkevolds Allé 7, 2900 Hellerup, Danmark

(72)FREMBRINGER(E):

Michael J. Kwiecien, 148 Old Oaken Bucket Road, Scituate, MA 02066, USA ; Vincent P. Walker, jr., 20 Twinbrook Drive, Bridgewater, MA 02324, USA

(30)PRIORITET:

2000-12-14 US 29/134126

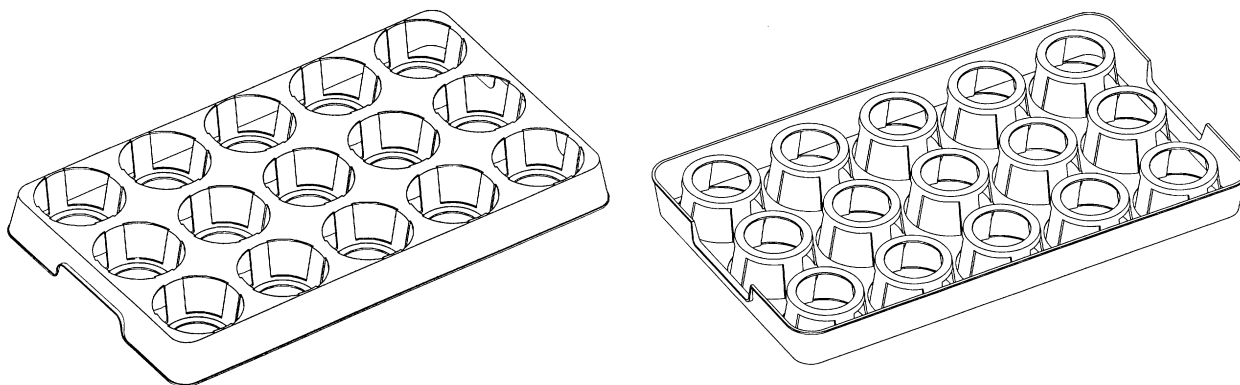
(22)ANSØGNINGSDATO:

2001-06-14

(21) MA 2001 00657

(54) En plantebakke

(51)-Cl.09 03;11 02



(71)ANSØGER(E):

Rentaflor Sales Promotions, afgekort Rentaflor besluten vennootschap met beperkte aansprakelijkheid, Nieuwe Baan 14, B-9160 Lokeren, Belgien

(74)FULDMÆGTIG:

Budde, Schou &amp; Ostenfeld A/S, Vester Søgade 10, 1601 København V, Danmark

(72)FREMBRINGER(E):

Peter Omer Livina De Boes, Blokmakerstraat 10/B3, B-9100 Sint-Niklaas, Belgien ; Ann Madeleine Gaston Martens, Wijnveld 8, B-9112 Sinaai, Belgien ; Rudiger Martens, Hulstbaan 45, B-9112 Sinaai, Belgien

(30)PRIORITET:

2001-01-10 WO DM/054.727

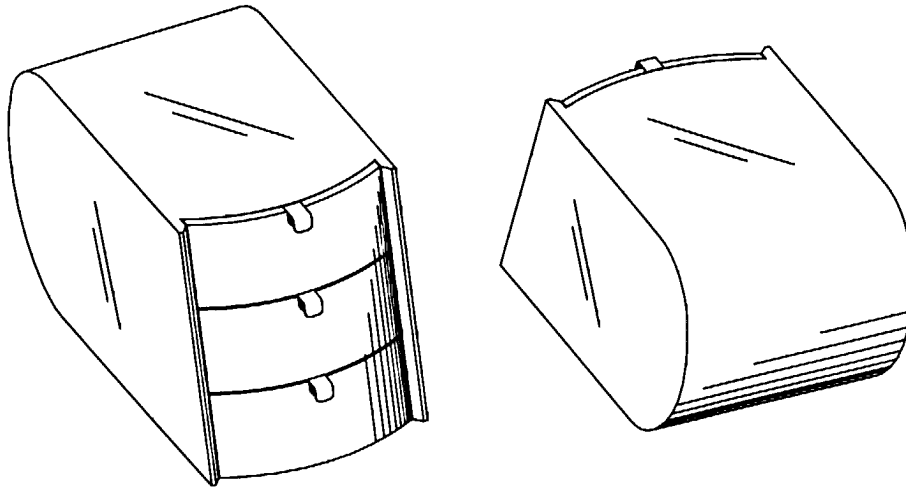
(22)ANSØGNINGSDATO:

2001-07-09

(21) MA 2001 00664

(54) Et skuffemøbel

(51)-Cl.06 04



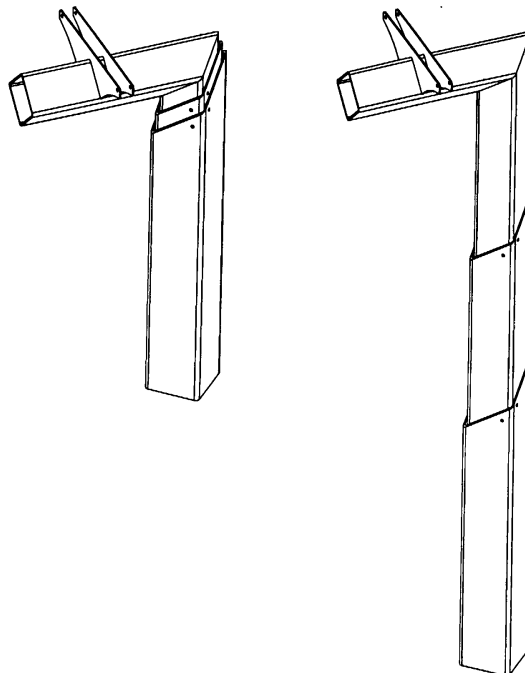
(71)ANSØGER(E):  
(72)FREMBRINGER(E):  
(22)ANSØGNINGSDATO:  
(66)BEMÆRKNINGER

Jacob Munch-Fals, Tværvej 70 b, ,, 2830 Virum, Danmark  
Jacob Munch-Fals, Tværvej 70 b, ,, 2830 Virum, Danmark  
2001-07-11  
Ansøger har samme dag indleveret MA2001 00665

(21) MA 2001 00665

(54) Et bordben

(51)-Cl.06 06



(71)ANSØGER(E):  
(72)FREMBRINGER(E):  
(22)ANSØGNINGSDATO:  
(66)BEMÆRKNINGER

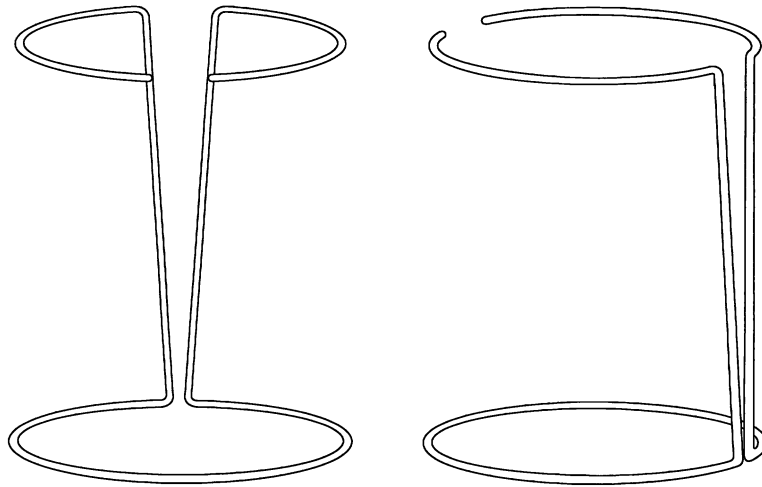
Jacob Munch-Fals, Tværvej 70 b, ,, 2830 Virum, Danmark  
Jacob Munch-Fals, Tværvej 70 b, ,, 2830 Virum, Danmark  
2001-07-11  
Ansøger har samme dag indleveret MA2001 00664



(21) MA 2001 00896

(54) En holder til poser og sække

(51)-Cl.09 05



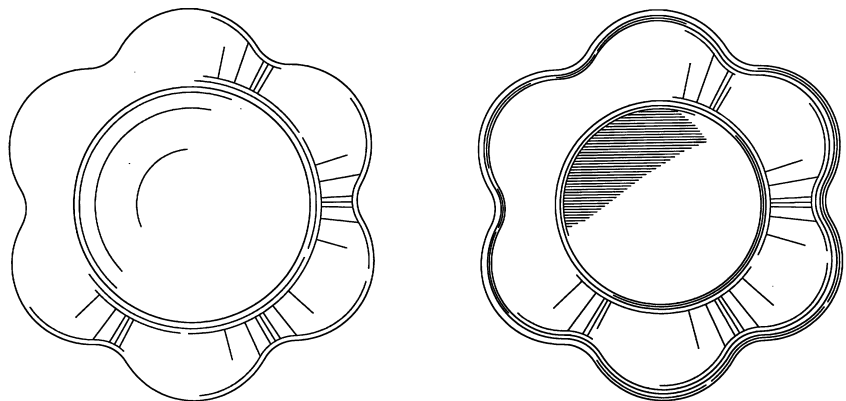
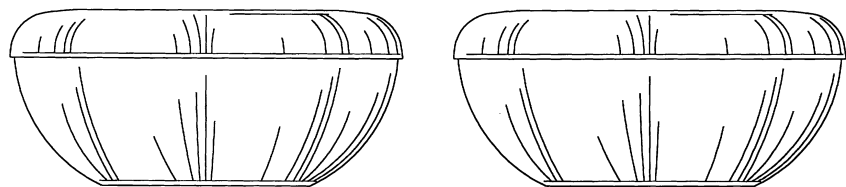
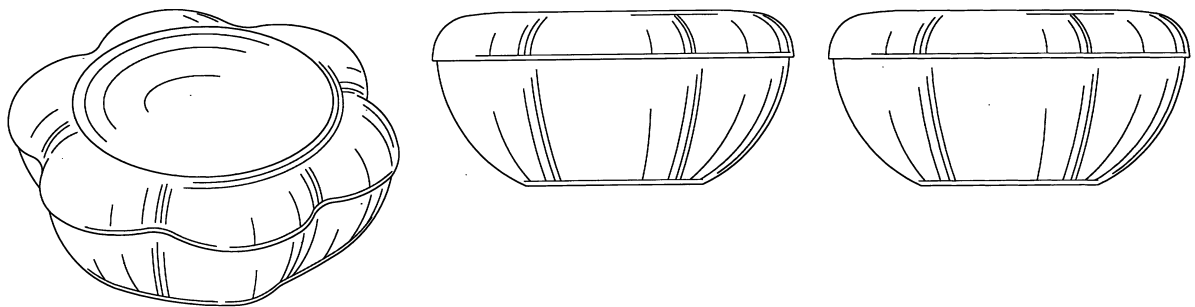
(71)ANSØGER(E):  
(72)FREMBRINGER(E):  
(22)ANSØGNINGSDATO:

Proteco Elektronik, Nordmarksvej 5, Sjelle, 8464 Galten, Danmark  
Suna Schwaen Sørensen, Nordmarksvej 5, Sjelle, 8464 Galten, Danmark  
2001-09-05

(21) MA 2001 00940

(54) En beholder

(51)-Cl.07 07



(71)ANSØGER(E):  
(74)FULDMÆGTIG:  
(72)FREMBRINGER(E):  
(30)PRIORITET:  
(22)ANSØGNINGSDATO:

Dart Industries Inc., 14901 S. Orange Blossom Trail, Orlando, FL 32837, USA  
Hofman-Bang Zacco A/S, Hans Bekkevolds Allé 7, 2900 Hellerup, Danmark  
Anita Suk Ping Liu, 618 West Winter Park Street, Orlando, Florida 32804, USA  
2001-04-06 US 29/139,847  
2001-09-21

**Registrerede mønstre**

| (11) Ansøgningsnummer | (44) Bekendtgjort i Reg. Tid. nr. | (11) Registreringsnummer | (15) Registreringsdato | (18) Registreringen er gyldig til |
|-----------------------|-----------------------------------|--------------------------|------------------------|-----------------------------------|
| MA 2001 00067         | 29, 2001                          | MR 2001 00946            | 20011008               | 20060115                          |
| MA 2001 00081         | 29, 2001                          | MR 2001 00947            | 20011008               | 20060119                          |
| MA 2001 00085         | 29, 2001                          | MR 2001 00948            | 20011008               | 20060119                          |
| MA 2001 00301         | 29, 2001                          | MR 2001 00949            | 20011008               | 20060320                          |
| MA 2001 00312         | 29, 2001                          | MR 2001 00950            | 20011008               | 20060320                          |
| MA 2001 00350         | 29, 2001                          | MR 2001 00951            | 20011008               | 20060402                          |
| MA 2001 00354         | 29, 2001                          | MR 2001 00952            | 20011008               | 20060403                          |
| MA 2001 00369         | 29, 2001                          | MR 2001 00953            | 20011008               | 20060405                          |
| MA 2001 00383         | 29, 2001                          | MR 2001 00954            | 20011008               | 20060406                          |
| MA 2001 00398         | 29, 2001                          | MR 2001 00955            | 20011008               | 20060410                          |
| MA 2001 00399         | 29, 2001                          | MR 2001 00956            | 20011008               | 20060410                          |
| MA 2001 00407         | 29, 2001                          | MR 2001 00957            | 20011008               | 20060410                          |
| MA 2001 00408         | 29, 2001                          | MR 2001 00958            | 20011008               | 20060410                          |
| MA 2001 00409         | 29, 2001                          | MR 2001 00959            | 20011008               | 20060410                          |
| MA 2001 00413         | 29, 2001                          | MR 2001 00960            | 20011008               | 20060411                          |
| MA 2001 00483         | 29, 2001                          | MR 2001 00961            | 20011008               | 20060502                          |
| MA 2001 00501         | 29, 2001                          | MR 2001 00962            | 20011008               | 20060508                          |
| MA 2001 00558         | 29, 2001                          | MR 2001 00963            | 20011008               | 20060525                          |
| MA 2001 00559         | 29, 2001                          | MR 2001 00964            | 20011008               | 20060525                          |
| MA 2001 00560         | 29, 2001                          | MR 2001 00965            | 20011008               | 20060525                          |
| MA 2001 00561         | 29, 2001                          | MR 2001 00966            | 20011008               | 20060525                          |
| MA 2001 00562         | 29, 2001                          | MR 2001 00967            | 20011008               | 20060525                          |
| MA 2001 00586         | 29, 2001                          | MR 2001 00968            | 20011008               | 20060611                          |
| MA 2001 00599         | 29, 2001                          | MR 2001 00969            | 20011008               | 20060615                          |
| MA 2001 00611         | 29, 2001                          | MR 2001 00970            | 20011008               | 20060620                          |
| MA 2001 00619         | 29, 2001                          | MR 2001 00971            | 20011008               | 20060622                          |

## Henlagte, afslåede eller tilbagetagne mønsteransøgninger

Henlagte, afslåede eller tilbagetagne mønsteransøgninger, som er offentligt tilgængelige

| (21) Ansøgningsnummer | (44) Bekendtgjort i Tidende nr. | (43) Offentliggjort i tidende |
|-----------------------|---------------------------------|-------------------------------|
| (21) MA 2001 00889    | (44)                            | (43)                          |
| (21) MA 2001 00899    | (44)                            | (43)                          |

## Ændringer

Ændringer vedrørende retten til mønstret, mønsterhavers navn, bopæl, fuldm. m. v.

### Overdragelser:

(11) MR 1994 00708

Til: (71) Samhall Vasa AB, Box 1163, S-721 29 Västerås, Sverige

## Fornyelse af mønsterregistreringer

Fornyelse af registreringer foretaget i medfør af lov om mønstre nr. 218 af 27. maj 1970

| (11) Registreringsnummer | (18) Gyldig til |
|--------------------------|-----------------|
| MR 1992 00923            | 20061008        |
| MR 1992 00594            | 20060726        |
| MR 1997 00309            | 20061014        |
| MR 1993 00443            | 20061230        |
| MR 1993 00442            | 20061230        |
| MR 1997 00030            | 20060725        |
| MR 1997 00514            | 20061003        |
| MR 1992 00924            | 20061009        |
| MR 1997 00300            | 20061009        |
| MR 1993 00443            | 20061230        |
| MR 1993 00442            | 20061230        |
| MR 1997 00030            | 20060725        |
| MR 1997 00371            | 20061105        |
| MR 1997 00372            | 20061105        |
| MR 1997 00455            | 20061126        |
| MR 1993 00523            | 20061007        |
| MR 1997 00165            | 20061011        |
| MR 1997 01006            | 20061007        |
| MR 1992 00594            | 20060726        |
| MR 1992 01074            | 20061223        |
| MR 1997 00439            | 20061031        |
| MR 1997 00567            | 20061016        |
| MR 1997 00327            | 20061204        |
| MR 1997 00374            | 20061106        |

## Udslettelser af registreringer

Udslettelser af registreringer foretaget i medfør af lov om mønstre nr. 218 af 27. maj 1970

(11)MR 1997 00680  
(11)MR 1997 00515  
(11)MR 1997 00516  
(11)MR 1997 00319  
(11)MR 1997 00450



**Patent- og  
Varemærkestyrelsen**  
Erhvervsministeriet

Helgeshøj Allé 81  
2630 Taastrup

Tlf. 4350 8000  
Fax 4350 8001  
E-post [pvs@dkpto.dk](mailto:pvs@dkpto.dk)  
[www.dkpto.dk](http://www.dkpto.dk)

Pr. 1. oktober 2001

Patenter  
Supplerende beskyttelsescertifikater  
Brugsmodeller  
Chips (halvledertopografier)  
Kommunevåbener og -segl  
Skorstensmærker og kontorflag  
Design  
Vare- og fællesmærker  
Publikationer  
Erhvervsservice  
Kopiservice  
Kurser og foredrag

Prisliste vedrørende internationale ansøgninger (PCT) og europæiske patentansøgninger (EPK) samt vedrørende ansøgninger om international varemærkeregistrering og EU-varemærkeregistrering kan fås ved henvendelse til Patent- og Varemærkestyrelsen.

**PRISLISTE**

(12.1-okt01) Is/PVS - Udgivet 26.jul.2001



## Patenter

|   |          |
|---|----------|
|   | kr.      |
| <b>1. Ansøgningsgebyr</b>   |          |
| a. Grundgebyr .....   | 3000,00  |
| b. Tillægsgebyr for hvert patentkrav ud over 10 .....   | 300,00   |
| <b>2. Gebyrer for nyhedsundersøgelse af international type (PL §9)</b>                        |          |
| I Når den svenske patentmyndighed er nyhedsundersøgende:                                      |          |
| a. Grundgebyr .....   | 7090,00  |
| b. Tillægsgebyr for hvert krav ud over 10 .....   | 115,00   |
| c. Ekspeditionsgebyr .....  | 500,00   |
| II Når Den Europæiske Patentmyndighed er nyhedsundersøgende:                                  |          |
| a. Grundgebyr   |          |
| 1. For en prioritetsgivende ansøgning .....   | 7090,00  |
| 2. I alle andre tilfælde .....  | 11120,00 |
| b. Ekspeditionsgebyr .....  | 500,00   |
| <b>3. Gebyr for senere indlevering af dansk oversættelse af international ansøgning</b> ..... | 1100,00  |
| <b>4. Genoptagelsesgebyr</b> .....  | 700,00   |
| <b>5. Patentmeddelelsesgebyr</b>  |          |
| a. Grundgebyr .....   | 2850,00  |
| b. Tillægsgebyr for hver side ud over 35 sider .....  | 80,00    |
| c. Tillægsgebyr for hvert patentkrav, for hvilket der ikke er betalt ansøgningsgebyr .....    | 300,00   |
| <b>6. Gebyr for publicering af oversættelser af europæiske patentskrifter</b>                 |          |
| a. Grundgebyr .....   | 1700,00  |
| b. Tillægsgebyr for hver side ud over 35 sider .....  | 80,00    |
| <b>7. Gebyr for publicering af ændrede danske patentskrifter</b>                              |          |
| a. Grundgebyr .....   | 2850,00  |
| b. Tillægsgebyr for hver side ud over 35 sider .....  | 80,00    |
| <b>8. Gebyr for publicering af ændrede oversættelser af europæiske patentskrifter</b>         |          |
| a. Grundgebyr .....   | 1700,00  |
| b. Tillægsgebyr for hver side ud over 35 sider .....  | 80,00    |
| <b>9. Genoprettelsesgebyr</b> .....   | 3000,00  |
| <b>10. Årsgebyrer</b>   |          |
| 1. gebyrår .....  | 500,00   |
| 2. gebyrår .....  | 500,00   |
| 3. gebyrår .....  | 500,00   |
| 4. gebyrår .....  | 1100,00  |
| 5. gebyrår .....  | 1250,00  |
| 6. gebyrår .....  | 1400,00  |
| 7. gebyrår .....  | 1600,00  |
| 8. gebyrår .....  | 1800,00  |
| 9. gebyrår .....  | 2050,00  |
| 10. gebyrår .....   | 2300,00  |
| 11. gebyrår .....   | 2550,00  |
| 12. gebyrår .....   | 2800,00  |
| 13. gebyrår .....   | 3050,00  |
| 14. gebyrår .....   | 3300,00  |
| 15. gebyrår .....   | 3600,00  |
| 16. gebyrår .....   | 3900,00  |
| 17. gebyrår .....   | 4200,00  |
| 18. gebyrår .....   | 4500,00  |
| 19. gebyrår .....   | 4800,00  |
| 20. gebyrår .....   | 5100,00  |

Årsgebyrer, der betales senere end forfaldsdag, forhøjes med 20%. Gebyret skal være betalt inden 6 måneder efter forfaldsdagen.

|   |         |
|---|---------|
| <b>11. Gebyr for fremsættelse af indsigelse</b> ..... | 2500,00 |
| <b>12. Gebyr for administrativ omprøvning</b> .....   | 7000,00 |
| <b>13. Klagegebyr</b> .....                           | 8000,00 |

Ovennævnte priser skal ikke tillægges moms

## Supplerende beskyttelsescertifikater

|  |         |
|--|---------|
|  | kr.     |
| <b>1. Ansøgningsgebyr</b> .....                | 3000,00 |
| <b>2. Genoptagelsesgebyr</b> .....             | 600,00  |
| <b>3. Genoprettelsesgebyr</b> .....            | 3000,00 |
| <b>4. Årsgebyr pr. påbegyndt gebyrår</b> ..... | 5100,00 |

Årsgebyrer, der betales senere end forfaldsdag, forhøjes med 20%. Gebyret skal være betalt inden 6 måneder efter forfaldsdagen.

|  |         |
|--|---------|
| <b>5. Gebyr for administrativ omprøvning</b> ..... | 1500,00 |
|--|---------|

Der skal betales et gebyr på 7000 kr. for eventuel omprøvning af grundpatentet

|                            |         |
|----------------------------|---------|
| <b>6. Klagegebyr</b> ..... | 4000,00 |
|----------------------------|---------|

Ovennævnte priser skal ikke tillægges moms

## Brugsmodeller

|   |         |
|---|---------|
|   | kr.     |
| <b>1. Ansøgningsgebyr</b> .....   | 2000,00 |
| <b>2. Gebyr for senere indlevering af dansk oversættelse af international ansøgning</b> ..... | 1100,00 |
| <b>3. Genoptagelsesgebyr</b> .....  | 400,00  |
| <b>4. Fornylsesgebyrer</b>  |         |
| For 1. periode .....  | 2000,00 |
| For 2. periode .....  | 3000,00 |

Fornylsesgebyrer, der betales efter udløbet af den pågældende registreringsperiode, forhøjes med 20%.

|  |         |
|--|---------|
| <b>5. Gebyr for prøvning før eller efter registrering</b> .....                                      | 4000,00 |
| <b>6. Gebyr for behandling af anmodning om udslettelse</b> .....                                     | 2000,00 |
| <b>7. Gebyr for bekendtgørelse af ændret registrering og publicering af ændret formulering</b> ..... | 1100,00 |
| <b>8. Klagegebyr</b> .....   | 5000,00 |

Ovennævnte priser skal ikke tillægges moms

## Chips (halvledertopografier)

|   |         |
|---|---------|
|   | kr.     |
| <b>1. Ansøgningsgebyr</b> .....   | 1500,00 |
| <b>2. Gebyr for behandling af anmodning af overførelse af ansøgning om registrering</b> ..... | 1000,00 |
| <b>3. Klagegebyr</b> .....  | 4000,00 |

Ovennævnte priser skal ikke tillægges moms

## Kommunevåbener og -segl

|                                 |         |
|---------------------------------|---------|
|                                 | kr.     |
| <b>1. Ansøgningsgebyr</b> ..... | 2000,00 |

Ovennævnte pris skal ikke tillægges moms

## Skorstensmærker og kontorflag

|                                 |         |
|---------------------------------|---------|
|                                 | kr.     |
| <b>1. Ansøgningsgebyr</b> ..... | 2000,00 |

Ovennævnte pris skal ikke tillægges moms

## Design

|   |             |
|---|-------------|
| <b>1. Ansøgningsgebyr:</b> .....  | kr. 1200,00 |
| <b>Tillægsgebyrer:</b>  |             |
| a. Ved samregistrering for hvert design ud over det første .....                  | 700,00      |
| b. For offentliggørelse af hver afbildning ud over den første <sup>1)</sup> ..... | 400,00      |
| <b>2. Genoptagelsesgebyr:</b> .....   | 400,00      |
| <b>3. Gebyr for supplerende forundersøgelse:</b> .....                            | 1500,00     |
| <b>Tillægsgebyr:</b>  |             |
| Ved samregistrering for hvert design ud over det første .....                     | 900,00      |
| <b>4. Fornylsesgebyr <sup>2)</sup>:</b> .....                                     | 2200,00     |
| <b>Tillægsgebyr:</b>  |             |
| Ved samregistrering for hvert design ud over det første .....                     | 1100,00     |

Fornylsesgebyrer inkl. tillægsgebyr, der betales efter udløbet af den pågældende registreringsperiode, forhøjes med 20%.

|   |         |
|---|---------|
| <b>5. Gebyr for administrativ prøvning</b>                                |         |
| Pr. design, herunder design indeholdt i en samregistrering .....          | 3000,00 |
| <b>6. Gebyr for offentliggørelse af registrering i ændret form:</b> ..... | 400,00  |
| <b>Tillægsgebyr:</b>  |         |
| For offentliggørelse af hver afbildning ud over den første .....          | 400,00  |
| <b>7. Genoprettelsesgebyr:</b> .....                                      | 3000,00 |
| <b>8. Klagegebyr:</b> .....   | 4000,00 |

Ovennævnte priser skal ikke tillægges moms

<sup>1)</sup> Omfatter også bekendtgørelse iht. den hidtil gældende mønsterlov

<sup>2)</sup> Omfatter også fornøyle af registreringer iht. den hidtil gældende mønsterlov

## Vare- og fællesmærker

|  |             |
|--|-------------|
| <b>1. Ansøgningsgebyr</b> .....  | kr. 2350,00 |
| a. Grundgebyr .....  | 2350,00     |
| b. Tillægsgebyr for hver klasse ud over 3 .....  | 600,00      |
| Der er i alt 42 klasser  |             |
| <b>2. Gebyr for videreførelse af Madrid-Protokol-registrering som dansk vare- eller fællesmærke-ansøgning:</b> ..... | 1500,00     |
| <b>3. Fornylsesgebyr</b>   |             |
| a. Grundgebyr .....  | 2350,00     |
| b. Tillægsgebyr for hver klasse ud over 3 .....  | 600,00      |

Fornylsesgebyrer inkl. tillægsgebyr, der betales efter udløbet af den pågældende registreringsperiode, forhøjes med 20%.

|   |         |
|---|---------|
| <b>4. Gebyr for anmodning om deling af en ansøgning eller en registrering</b> |         |
| for hver udskilt ansøgning eller registrering .....                           | 2000,00 |
| <b>5. Gebyr for fremsættelse af indsigelse:</b> .....                         | 2500,00 |
| <b>6. Gebyr for administrativ ophævelse:</b> .....                            | 2500,00 |
| <b>7. Klagegebyr:</b> .....   | 4000,00 |
| <b>8. Gebyr for underretning til indehaver af varemærkerettighed</b>          |         |
| Årligt gebyr .....  | 1000,00 |

Ovennævnte priser skal ikke tillægges moms

## Publikationer

|  |             |
|--|-------------|
| <b>1. Årsabonnement</b> .....                                      | kr. 1000,00 |
| a. Dansk Patenttidende .....                                       | 1000,00     |
| b. Patentskrifter  |             |
| – på papir .....   | 8000,00     |
| – på CD-ROM (ESPACE-DK) .....                                      | 5000,00     |
| c. Dansk Patentregister .....                                      | 400,00      |
| d. Sammendrag af almindeligt tilgængelige danske patentansøgninger |             |
| – Alle sektioner .....   | 8000,00     |
| – sektion A .....  | 1600,00     |
| – sektion B .....  | 1600,00     |
| – sektion C07 + C12 .....  | 1600,00     |
| – sektion C, resten .....  | 900,00      |
| – sektion D .....  | 500,00      |
| – sektion E .....  | 900,00      |
| – sektion F .....  | 900,00      |
| – sektion G .....  | 900,00      |
| – sektion H .....  | 900,00      |
| e. Oversættelser af EP-skrifter .....                              | 8000,00     |
| f. Dansk Brugsmodeltidende .....                                   | 600,00      |
| g. Brugsmodelskrifter .....  | 8000,00     |
| h. Dansk Varemærketidende .....                                    | 1000,00     |
| i. Dansk Varemærkerregister .....                                  | 200,00      |
| j. Varemærke-særtidende med §13-afslag .....                       | 100,00      |
| k. Varemærkeindsigelsestidende .....                               | 200,00      |
| l. Nye danske varemærkeansøgninger, ugeliste .....                 | 450,00      |
| m. Dansk Designtidende .....                                       | 600,00      |
| n. Dansk Designregister .....                                      | 200,00      |
| o. Patenthåndbog, ved tegning af abonnement .....                  | 500,00      |
| – løbblade hertil, pr. side .....                                  | 10,00       |
| p. Brugsmodelhåndbog, ved tegning af abonnement .....              | 500,00      |
| – løbblade hertil, pr. side .....                                  | 10,00       |
| q. Ankenævnskendelser  |             |
| – alle kendelser .....   | 4200,00     |
| – kendelser/patent- og brugsmodelområdet .....                     | 2000,00     |
| – kendelser/vare- og fællesmærkeområdet .....                      | 2000,00     |
| – kendelser/design- og chipsområdet .....                          | 400,00      |

Abonnementer tillægges porto

|   |         |
|---|---------|
| <b>2. Løssalg</b>   |         |
| a. Dansk Patenttidende .....                                    | 40,00   |
| b. Dansk Patentregister .....                                   | 400,00  |
| c. Sammendrag af alm. tilgængelige patentansøgninger .....      | 30,00   |
| d. Dansk Varemærketidende .....                                 | 40,00   |
| e. Dansk Varemærkerregister .....                               | 200,00  |
| f. Varemærke-særtidende med §13-afslag .....                    | 100,00  |
| g. Varemærkeindsigelsestidende .....                            | 200,00  |
| h. Varemærkeindsigelsestidende, udk. 1995 .....                 | 300,00  |
| i. Dansk Designtidende .....                                    | 40,00   |
| j. Dansk Designregister .....                                   | 200,00  |
| k. Dansk Brugsmodeltidende .....                                | 40,00   |
| l. Sammendrag af alm. tilgængelige brugsmodel-ansøgninger ..... | 30,00   |
| m. Fremlæggelses- og patentskrifter på CD-ROM (ESPACE-DK)       |         |
| – 1993-2000, pr. årgang .....                                   | 5000,00 |
| – 1990-1992, pr. årgang .....                                   | 2000,00 |

Ovennævnte priser skal ikke tillægges moms

Fremlæggelses-, patent- og brugsmodelskrifter samt oversættelser af EP-skrifter leveres til gældende kopipris

|   |             |
|---|-------------|
| <b>3. Love og bekendtgørelser</b>   |             |
| vedr. industriel ejendomsret .....  | 12,00-33,00 |
| <b>4. Andre publikationer</b>   |             |
| a. Varemærkeklassifikation  |             |
| – alfabetisk liste .....  | 500,00      |
| – klassesdelt liste .....   | 400,00      |
| b. Mønsterklassifikation .....  | 35,00       |
| – ændringer og tilføjelser hertil .....   | 15,00       |
| <b>5. "Fra væsen til virksomhed", Danske patenter gennem 100 år</b> (fås på dansk og engelsk), inkl. moms ..... | 195,00      |

Ovennævnte priser tillægges moms, hvis andet ikke er angivet

## Erhvervsservice

|  |         |     |
|--|---------|-----|
| <b>1. Timepris*</b> .....  | 900,00  | kr. |
| <b>2. Løbende overvågninger</b>  |         |     |
| a. Overvågning af ansøgninger<br>Overvågning af dansk patent-, brugsmodel-, design- eller varemærkeansøgning sammensættes af:<br>Pris pr. år ..... | 1500,00 |     |
| Pris pr. meddelelse .....  | 375,00  |     |
| b. Øvrige overvågninger beregnes efter timepris<br>Hertil skal lægges evt. online-udgifter   |         |     |
| <b>3. Navneundersøgelser*</b>  |         |     |
| a. International undersøgelse af patentrettigheder i<br>1-2 navne inkl. op til 40 referencer .....   | 2500,00 |     |
| Yderligere referencer, pr. reference .....   | 16,00   |     |
| Yderligere navne, pr. navn .....   | 750,00  |     |
| b. Undersøgelse af patent- og brugsmodelrettigheder<br>med gyldighed for Danmark i 1-2 navne .....   | 1800,00 |     |
| Yderligere navne, pr. navn .....   | 375,00  |     |
| c. Øvrige navneundersøgelser beregnes efter timepris<br>Hertil skal lægges evt. online-udgifter  |         |     |
| <b>4. Patentfamilieundersøgelser og statusundersøgelser*</b>   |         |     |
| a. Patentfamilieundersøgelse .....   | 1000,00 |     |
| b. Patentfamilieundersøgelse, inkl. status .....   | 2000,00 |     |
| c. Statusundersøgelse af udenlandske rettigheder<br>Første nummer .....  | 750,00  |     |
| Pr. følgende nummer .....  | 375,00  |     |
| d. Statusundersøgelse af danske rettigheder, pr. nummer .....  | 375,00  |     |
| e. Øvrige undersøgelser beregnes efter timepris<br>Hertil skal lægges evt. online-udgifter   |         |     |
| <b>5. Kollisionsundersøgelser af varemærker, inkl. 3 klasser*</b> .....  |         |     |
| Yderligere klasser, pr. 10 klasser .....   | 500,00  |     |
| <b>6. Skanning af varemærker*</b>  |         |     |
| a. Første klasse .....   | 500,00  |     |
| b. Yderligere klasser, pr. klasse .....  | 200,00  |     |
| c. Skanning af alle 42 klasser .....   | 3000,00 |     |
| <b>7. LOGO-skanning*</b> , inkl. op til 25 referencer .....  | 2100,00 |     |
| Yderligere referencer, pr. 25 referencer .....   | 500,00  |     |
| <b>8. Varemærkedatabase*</b>   |         |     |
| a. Første klasse .....   | 3000,00 |     |
| b. Yderligere klasser - op til 4, pr. klasse .....   | 1500,00 |     |
| <b>9. Skanning af varemærker ansøgt eller registreret i udlandet*</b>  |         |     |
| a. Første klasse for 1-2 lande .....   | 1000,00 |     |
| b. Følgende lande, pr. land .....  | 500,00  |     |
| c. Følgende klasser, pr. klasse .....  | 200,00  |     |
| <b>10. Pris for levering pr. telefax</b> .....   | 75,00   |     |

\* Hastelevering kan aftales mod pristillæg.

Ovennævnte priser tillægges moms

## Kopiservice

|   |        |     |
|---|--------|-----|
| <b>1. Fotokopier af patent- og brugsmodelpublikationer</b>  |        | kr. |
| a. Pris pr. publikation indtil 200 sider .....  | 50,00  |     |
| b. Publikationer ud over 200 sider: pris efter aftale   |        |     |
| <b>2. Fotokopier, taget på læsesalen</b><br>ved kontant betaling, pr. side, inkl. moms .....  | 3,00   |     |
| <b>3. Udenlandske patentpublikationer, der ikke findes i egne samlinger</b>   |        |     |
| I ved hjemtagning fra udlandet:   |        |     |
| a. Pris for hjemtagning .....   | 100,00 |     |
| b. Pris pr. publikation .....   | 100,00 |     |
| Hjemtagning af sagsakter fra USA og patentpublikationer og sagsakter fra Sydafrika: Pris efter aftale.  |        |     |
| II ved levering af tilsvarende publikation fra egne samlinger:  |        |     |
| a. Identifikation .....   | 100,00 |     |
| b. Kopipris (se pkt. 1)   |        |     |
| <b>4. Engelsksprogede sammendrag, der ikke findes i egne samlinger</b> , pr. sammendrag .....   | 50,00  |     |
| <b>5. Tidsskriftsartikler o.l., der ikke findes i egne samlinger</b>  |        |     |
| a. Pris for hjemtagning .....   | 100,00 |     |
| b. Pris pr. artikel .....   | 100,00 |     |
| <b>6. Aktindsigt i europæiske patenter og patentansøgninger</b>   |        |     |
| a. Ekspedition (inkl. EPO-gebyr) .....  | 315,00 |     |
| b. Kopier   |        |     |
| – ved tilsendelse, pr. side .....   | 3,25   |     |
| – ved afhentning, pr. side .....  | 2,50   |     |
| – ved afhentning og kontant betaling, pr. side inkl. moms .....   | 3,00   |     |
| <b>7. Databaseudskrift vedr. en varemærkeretlighed</b> .....  | 50,00  |     |
| Ovennævnte priser tillægges moms, hvis andet ikke er angivet  |        |     |
| <b>8. Bekræftet kopi af en patent-, brugsmodel-, design- eller varemærkeansøgning</b> .....   | 300,00 |     |
| Hertil skal lægges kopiprisen (3,25 kr. pr. side)   |        |     |
| <b>9. Bekræftet udskrift af patent-, certifikat-, brugsmodel-, topografi-, design- eller varemærkesagsregistret</b> .....   | 300,00 |     |
| <b>10. Bekræftet udskrift af registret over kommunevåbener og -segl eller registret over skorstensmærker og kontorflag</b> ..   | 200,00 |     |
| <b>11. Udskrift af patent-, certifikat-, brugsmodel-, topografi-, design- eller varemærkesagsregistret, registret over kommunevåbener og -segl eller registret over skorstensmærker og kontorflag</b> ..... | 50,00  |     |
| Ovennævnte priser skal ikke tillægges moms  |        |     |
| <b>12. Priser for levering</b>  |        |     |
| a. Levering pr. telefax .....   | 75,00  |     |
| b. Ekspreslevering pr. telefax .....  | 275,00 |     |
| c. Ekspreslevering pr. post .....   | 200,00 |     |
| Hertil lægges porto   |        |     |
| Ovennævnte priser tillægges moms  |        |     |

## Kurser og foredrag

|   |         |     |
|---|---------|-----|
| <b>1. Kurser</b>  |         | kr. |
| Priser på åbne og virksomhedsinterne kurser fås ved direkte henvendelse til KursusCentret |         |     |
| <b>2. Foredrag*</b>   |         |     |
| Første time .....   | 2000,00 |     |
| Følgende timer, pr. time .....  | 1500,00 |     |

\* Særpriser afhængig af deltagerantal og forberedelsestid

Ovennævnte priser tillægges moms

# INID-koder

## Internationally agreed Numbers for the Identification of Data (INID)

- (11) Serial number of the registration
- (15) Date of the registration
- (17) Expected duration of the registration/renewal
- (18) Expected expiration date of the registration/renewal
- (21) Serial number of the application
- (22) Date of filing of the application
- (23) Exhibition priority data
- (24) Date from which the industrial design right has effect
- (29) Indication of the form in which the industrial design is filed
- (30) Data relating to priority under the Paris Convention
- (43) Date of publication of the industrial design before examination
- (44) Date of publication of the industrial design after examination
- (45) Date of publication of the registered industrial design
- (46) Date of expiration of deferment
- (51) Class and subclass of the Locarno Classification
- (54) Designation of article(s) or product(s) covered by the industrial design or title of the industrial design
- (55) Reproduction of the industrial design (e.g., drawing, photograph) and explanations relating to the reproduction
- (57) Description of characteristic features of the industrial design including indication of colors
- (58) Date of recording of any kind of amendment in the Register
- (62) Serial number(s) and, if available, filing date(s) of application(s), registration(s) or document(s) related by division
- (66) Serial number(s) of application(s) concerning design(s) which is(are) variant(s) of the present one
- (71) Name(s) and address(es) of the applicant
- (72) Name(s) of the creator(s)
- (73) Name(s) and address(es) of the owner(s)
- (74) Name(s) and address(es) of the representative(s)

## Domestic Codes for the Identification of Data

- (DL) Data concerning license
- (DP) Data concerning pawning

## Internationalt vedtagne Numre til Identifikation af Data (INID)

- Registreringsnummer
- Registreringsdato
- Forventet registreringsperiode/fornyelsesperiode
- Forventet udløbsdato for registrering/fornyelse
- Ansøgningsnummer
- Ansøgningsdato
- Udstillingsprioritetsoplysninger
- Indleveringsdato
  
- Model indleveret
  
- Konventionsprioritetsoplysninger
  
- Dato for offentlig tilgængelighed
  
- Bekendtgørelsesdato for ansøgningen
  
- Bekendtgørelsesdato for registreringen
  
- Udsættelsesdato
  
- Klasser
- Vareangivelse
  
- Mønstreet
  
- Beskrivelse herunder farver
  
- Dato for tilførsel/udslettelse
  
- Nummer på hovedansøgning eller udskilt ansøgning
  
- Beslægtede ansøgninger
  
- Ansøgningsnavn og -adresse
  
- Frembringers navn og -adresse
- Indehavernavn og -adresse
  
- Fuldmægtignavn og -adresse

## Interne koder til identifikation af data

- Licensoplysninger
- Pantoplysninger