



Patent- og
Varemærkestyrelsen
Erhvervsministeriet

Dansk Mønster Tidende

Indholdsfortegnelse

Bekendtgørelse af mønsteransøgninger	1005
Offentligt tilgængelige mønsteransøgninger	1014
Registrerede mønstre	1015
Henlagte, afslåede eller tilbagetagne mønsteransøgninger	1016
Ændringer	1017
Fornyelse af mønsterregistreringer	1018
Udslettelse af mønsterregistreringer	1019
Prisliste	1020

Abonnementsprisen for årgangen er 1.000,- kr. Abonnementer tillægges porto. Abonnement tegnes i Patent- og Varemærkestyrelsen, Helgeshøj Allé 81, 2630 Tåstrup, tlf. 43 50 85 35, Gironr. 4 02 05 53, hvor enkelte numre sælges for en pris af 40 kr.

Ansvarlig for redaktion: Niels Ravn
Trykt hos Patent- og Varemærkestyrelsen

ISSN 0903-8825

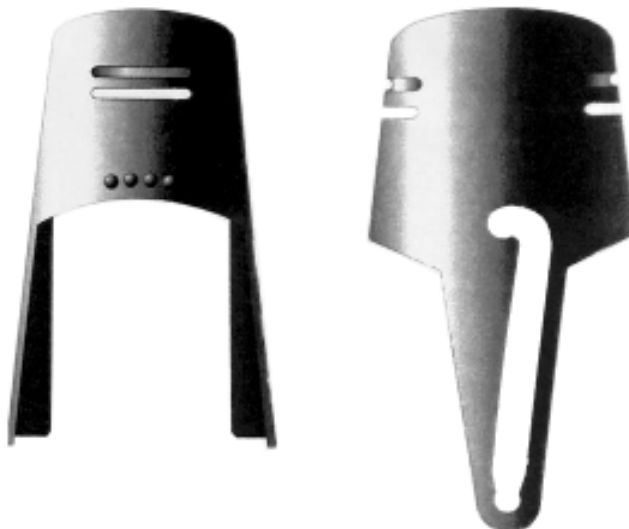
Bekendtgørelse af Mønsteransøgninger

Indsigelser mod registreringen skal fremsættes skriftligt i 2 eksemplarer til registreringsmyndigheden inden 2 måneder fra bekendtgørelsesdagen, jfr. lov om mønstre nr 218 af 27. maj 1970, § 18, stk. 2.
Er det bekendtgjort, at model af mønstret er indleveret, ken dette ses i direktoratet.
Hvis afbildningen er udført i farver, er dette angivet.
Er mønstret forbillede for et ornament, er dette angivet.

(21) MA 2001 00202

(54) En prop til flasker

(51)-Cl.09 07



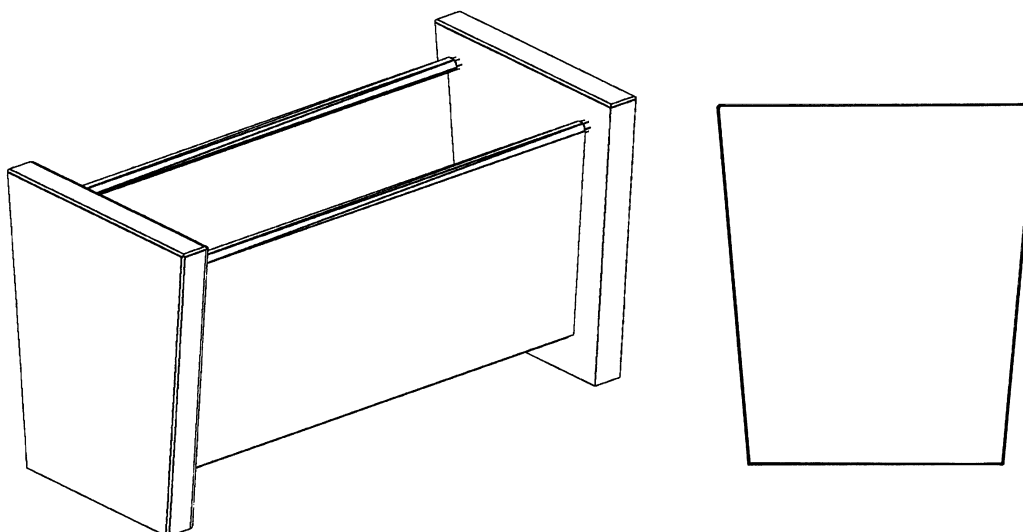
(71)ANSØGER(E):
(74)FULDMÆGTIG:
(72)FREMBRINGER(E):
(30)PRIORITET:
(22)ANSØGNINGSDATO:

Flensburger Brauerei Emil Petersen GmbH & Co. KG, Munketoft 12, D-24937 Flensburg, Tyskland
Hofman-Bang Zacco A/S, Hans Bekkevolds Allé 7, 2900 Hellerup, Danmark
Marcel Klamer, Helene-Lange-Strasse 3, , D-20144 Hamborg, Tyskland
2000-08-17 DE DE 400 07 969.0
2001-02-16

(21) MA 2001 00341

(54) En blomsterkasse

(51)-Cl.11 02



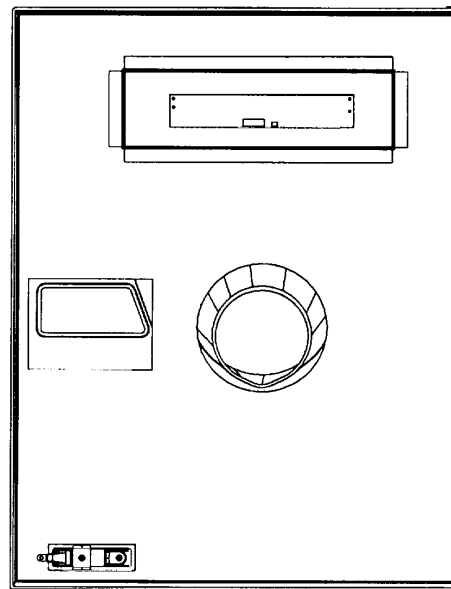
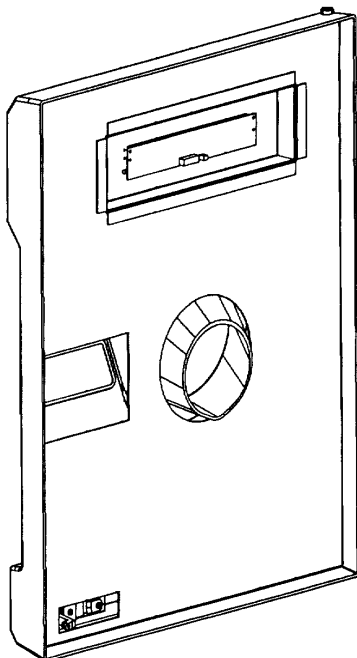
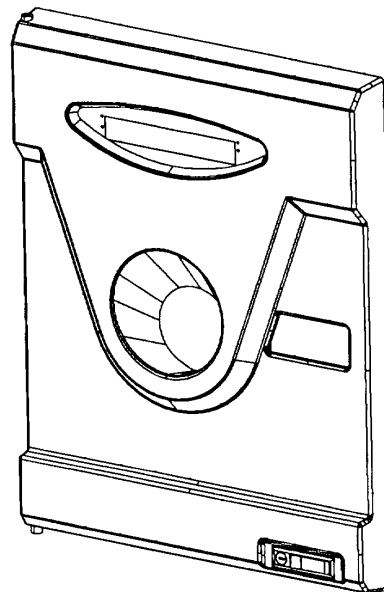
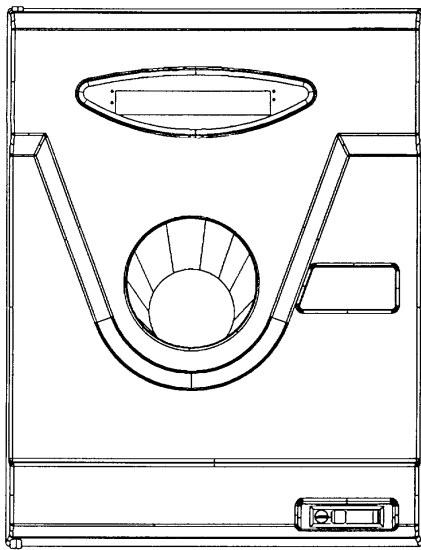
(71)ANSØGER(E):
(72)FREMBRINGER(E):
(22)ANSØGNINGSDATO:

Annette Krath Poulsen, Harsdorffvej 10 st., 1874 Frederiksberg C, Danmark
Annette Krath Poulsen, Harsdorffvej 10 st., 1874 Frederiksberg C, Danmark; Mikkel Vilby, Harsdorffsvej 10A
stuen th., 1874 Frederiksberg C, Danmark
2001-03-28

(21) MA 2001 00351

(54) En dør til en returautomat

(51)-Cl.20 01



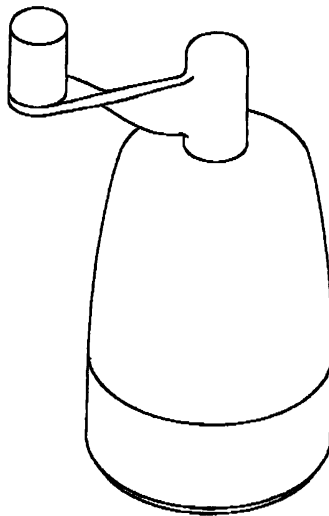
(71)ANSØGER(E):
(74)FULDMÆGTIG:
(72)FREMBRINGER(E):
(22)ANSØGNINGSDATO:

Tomra Systems ASA, Drengsrudhagen 2, N-1385 Asker, Norge
Hofman-Bang Zacco A/S, Hans Bekkevolds Allé 7, 2900 Hellerup, Danmark
Roy Håvard Tandberg, Sundlia 6A, N-1315 Nesøya, Norge
2001-04-02

(21) MA 2001 00352

(54) En krydderikværn

(51)-Cl.07 06



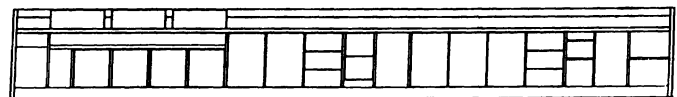
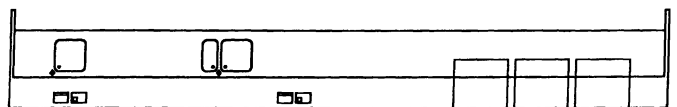
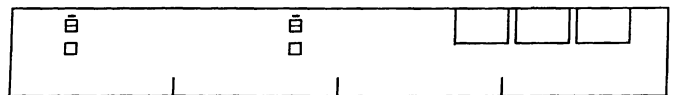
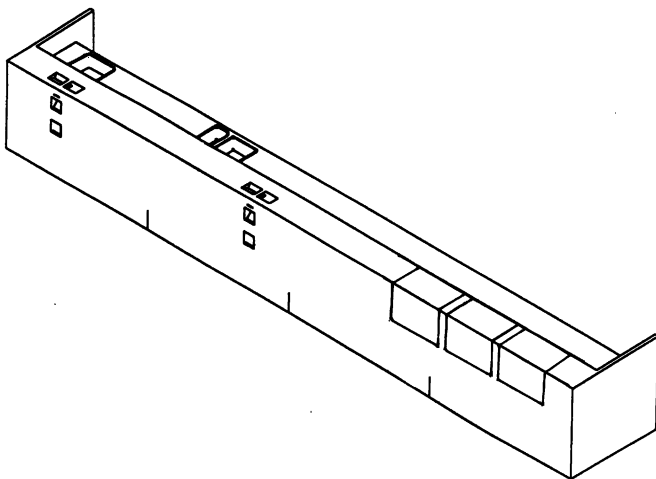
(71)ANSØGER(E):
(74)FULDMÆGTIG:
(72)FREMBRINGER(E):
(22)ANSØGNINGSDATO:

Pi-Design AG, Kantonstrasse, CH-6234 Triengen, Schweiz
Giersing & Stelling Patentbureau A/S, Teglporten 3, 3460 Birkerød, Danmark
Jørgen Bodum, St. Niklausenstrasse 23, CH-6005 St. Niklausen, Schweiz
2001-04-03

(21) MA 2001 00363

(54) En bardisk

(51)-Cl.06 03



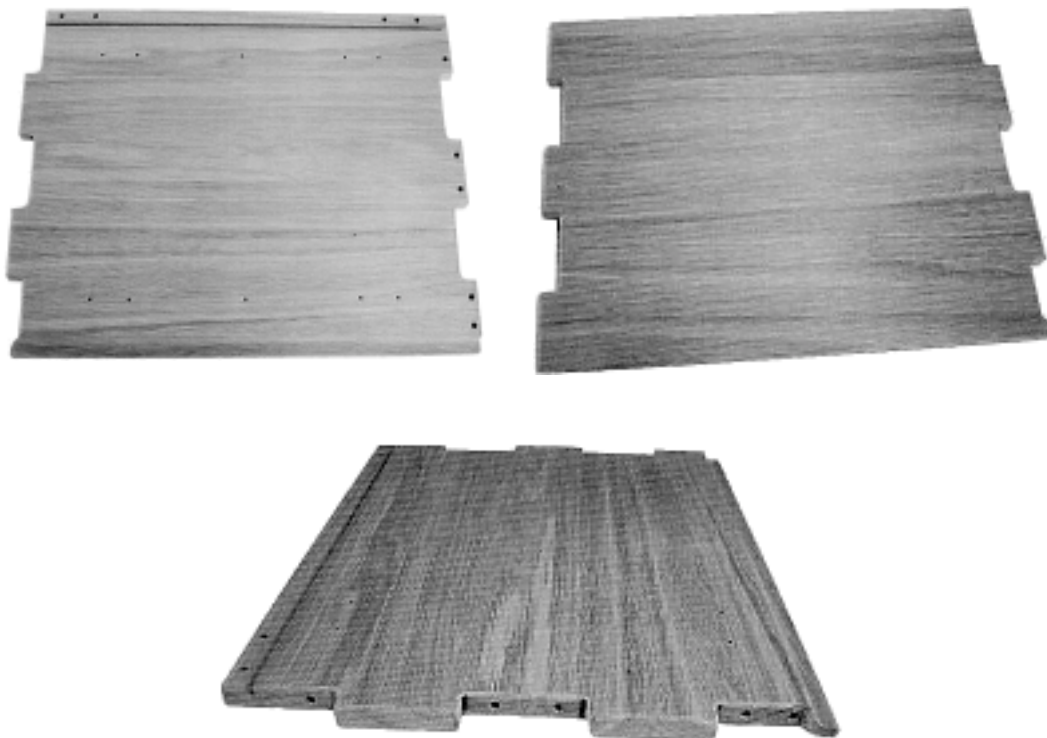
(71)ANSØGER(E):
(74)FULDMÆGTIG:
(72)FREMBRINGER(E):
(22)ANSØGNINGSDATO:

Illycaffé S.p.A., 110, Via Flavia, I-34147 Trieste, Italien
Larsen & Birkeholm A/S, Skandinavisk Patentbureau, Banegårdspladsen 1, 1570 København V, Danmark
Claudio Silvestrin, c/o Illycaffé S.p.A., 110, Via Flavia, I-34147 Trieste, Italien
2001-04-04

(21) MA 2001 00580

(54) En del til en opbevaringsboks

(51)-Cl.06 04



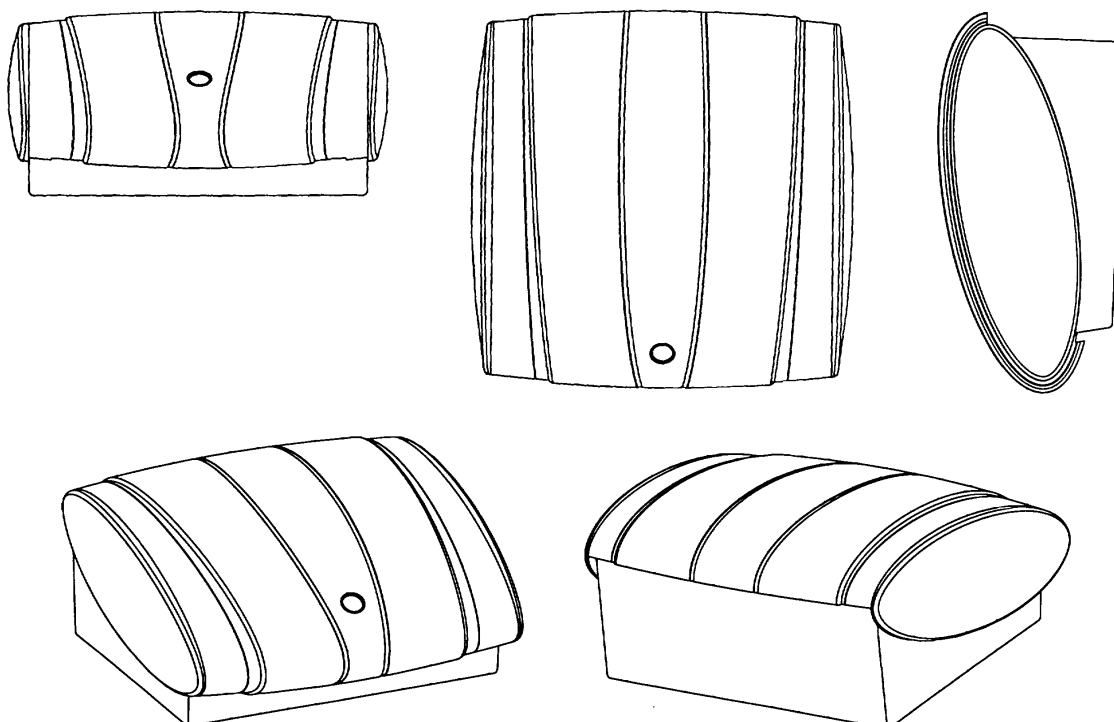
(71)ANSØGER(E):
 (72)FREMBRINGER(E):
 (22)ANSØGNINGSDATO:

Erik Jakobsen, Astrup Vig 142, 7870 Roslev, Danmark
 Erik Jakobsen, Astrup Vig 142, 7870 Roslev, Danmark
 2001-06-07

(21) MA 2001 00600

(54) En kommunikationsindretning

(51)-Cl.14 02;14 03



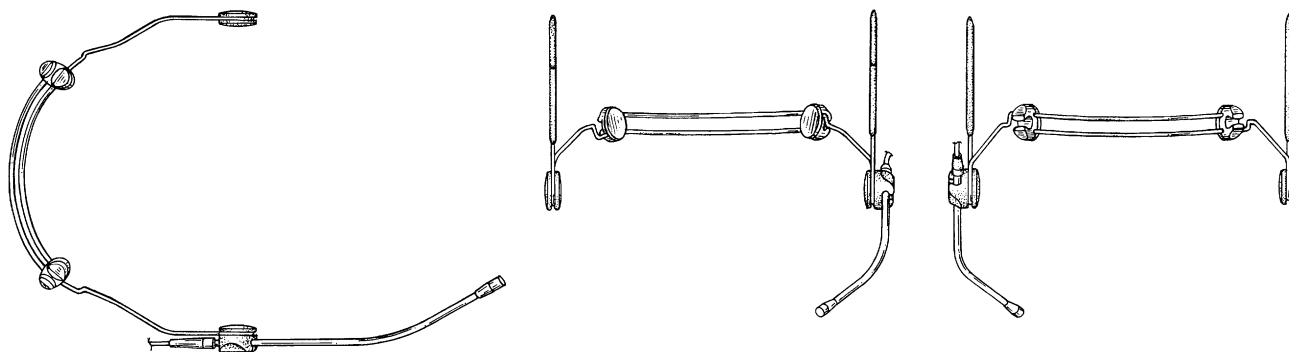
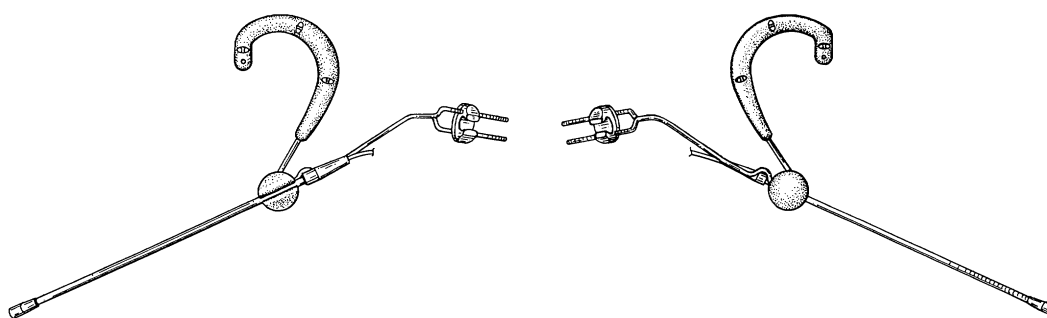
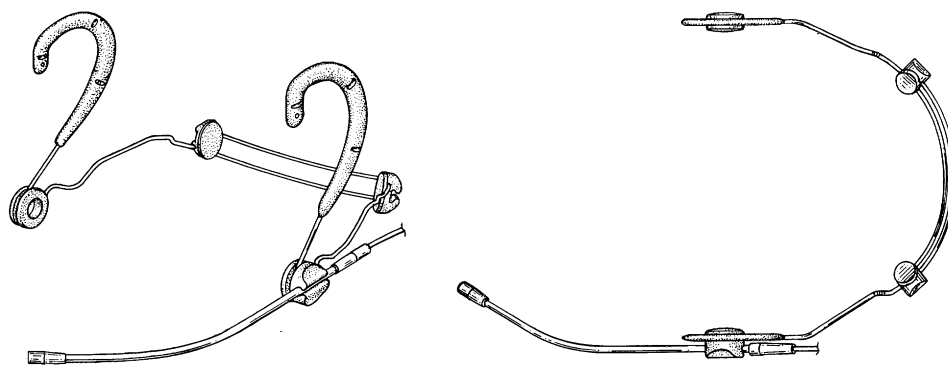
(71)ANSØGER(E):
 (74)FULDMÆGTIG:
 (72)FREMBRINGER(E):
 (30)PRIORITET:
 (22)ANSØGNINGSDATO:

Nokia Corporation, Keilalahdentie 4, 02150 Espoo, Finland
 Internationalt Patent-Bureau, Høje Taastrup Boulevard 23, 2630 Taastrup, Danmark
 Ulrica Bohné, Lyckebylvägen 6, SE-121 52 Johanneshov, Sverige
 2001-04-04 FI M20010230
 2001-06-15

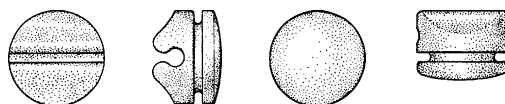
(21) MA 2001 00640

(54) 1) En hovedmikrofon 2) del dertil

(51)-Cl.14 03



Løbenr. 1



Løbenr. 2

(71)ANSØGER(E):

Shure Incorporated, a corporation of the State of Illinois, 222, Hartrey Avenue, Evanston, Illinois 60202-3696, USA

(74)FULDMÆGTIG:

Budde, Schou & Ostenfeld A/S, Vester Søgade 10, 1601 København V, Danmark

(72)FREMBRINGER(E):

Zachary N. Gustafson, 1309 Maple Avenue, Apt. 1N, Evanston, IL 60201, USA

(30)PRIORITET:

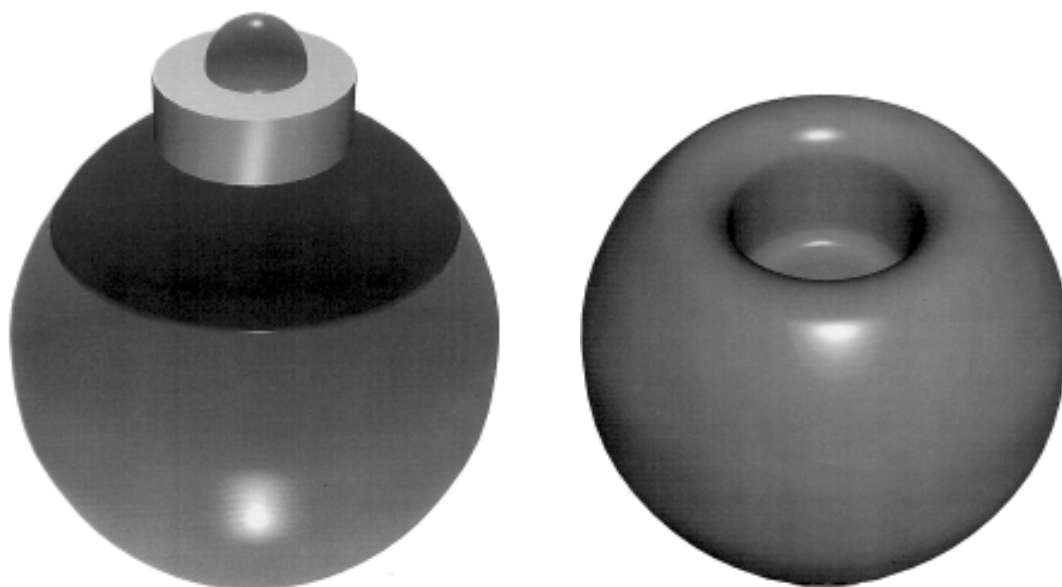
2001-01-04 US 29/135.055

(22)ANSØGNINGSDATO:

2001-07-02

(21) MA 2001 00673

(54) Kombineret flaske og beholder til f.eks. læskedrikke (51)-Cl.09 01



(71)ANSØGER(E):
(72)FREMBRINGER(E):
(22)ANSØGNINGSDATO:

Bjørn Kolind, Brumleby 152, 2100 København Ø, Danmark
Bjørn Kolind, Brumleby 152, 2100 København Ø, Danmark
2001-07-16

(21) MA 2001 00740

(54) En osthøvl

(51)-Cl.07 04



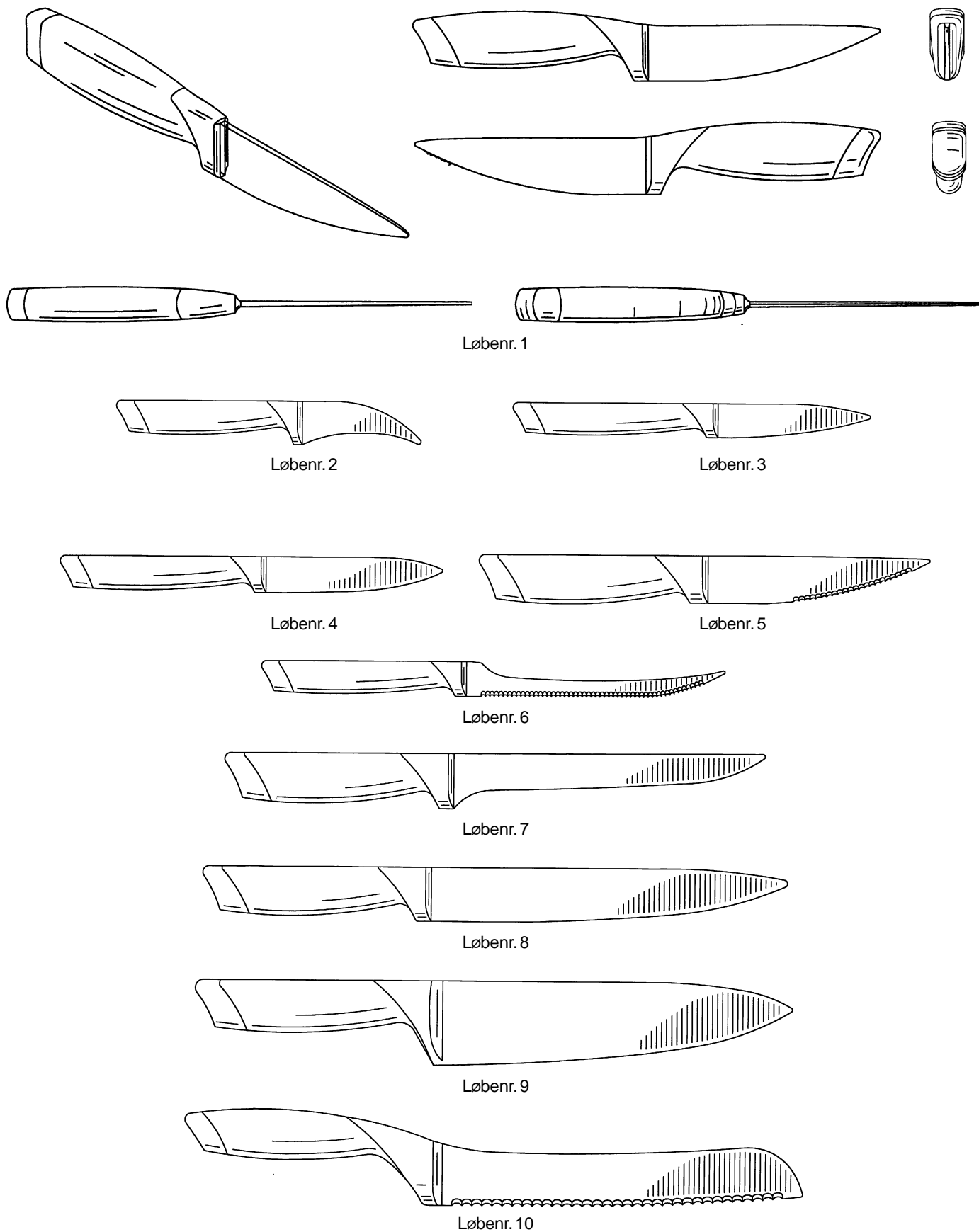
(71)ANSØGER(E):
(74)FULDMÆGTIG:
(72)FREMBRINGER(E):
(22)ANSØGNINGSDATO:

Formsprutarna J-A Johansson Co. AB, Box 194, S - 332 34 Gislaved, Sverige
Bergensträhle & Lindvall AB, P O Box 17704, S - 118 93 Stockholm, Sverige
Jan-Anders Johansson, Nygatan 22, S - 332 30 Gislaved, Sverige ; Bo Armstrong, Fridkullagatan 14, S - 412 62
Göteborg, Sverige
2001-08-13

(21) MA 2001 00785

(54) 1-10) Et knivsæt, alle knive til et sæt

(51)-Cl.07 03;08 03



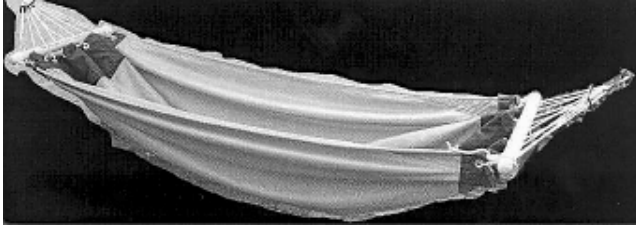
(71)ANSØGER(E):
 (74)FULDMÆGTIG:
 (72)FREMBRINGER(E):
 (30)PRIORITET:
 (22)ANSØGNINGSDATO:

Dart Industries Inc., 14901 S. Orange Blossom Trail, Orlando, FL 32837, USA
 Hofman-Bang Zacco A/S, Hans Bekkevolds Allé 7, 2900 Hellerup, Danmark
 Brooks Rorke, 5833 Newberry Circle, Melbourne, Florida 32840, USA
 2001-02-16 US 29/137,338
 2001-08-15

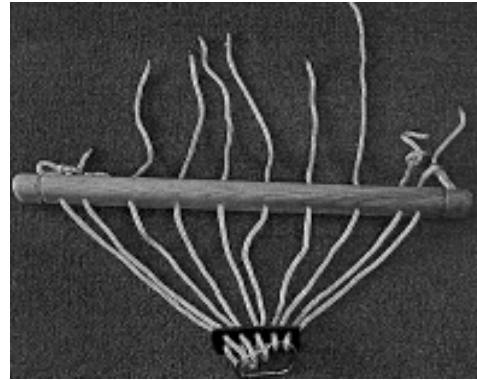
(21) MA 2001 00845

(54) 1) En legepladshængekøje 2) ophæng til hængekøje
3) hængekøje dertil

(51)-Cl.06 01



Løbenr. 1



Løbenr. 2



Løbenr. 3

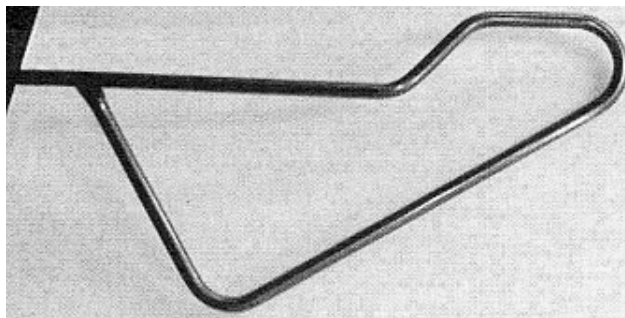
(71)ANSØGER(E):
(74)FULDMÆGTIG:
(72)FREMBRINGER(E):
(22)ANSØGNINGSDATO:

Koch's Canvas og Rigning, Frederiksgade 15 A, 5700 Svendborg, Danmark
Produktudviklingscentret, Abildvej 1 A, 5700 Svendborg, Danmark
Jan Koch, Frederiksgade 15A, 5700 Svendborg, Danmark
2001-08-20

(21) MA 2001 00847

(54) Et håndtag til transportkærre

(51)-Cl.12 02



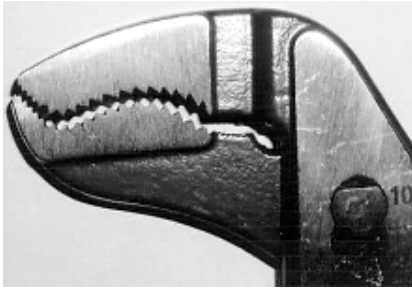
(71)ANSØGER(E):
(74)FULDMÆGTIG:
(72)FREMBRINGER(E):
(22)ANSØGNINGSDATO:

Randersbøren A/S, Nikkelvej 19, 8900 Randers, Danmark
Jan Ahm Heiss, Magnesvej 6, 8981 Spentrup, Danmark
Jan Ahm Heiss, Magnesvej 6, 8981 Spentrup, Danmark
2001-08-21

(21) MA 2001 00848

(54) En tang

(51)-Cl.08 04;08 05



Detail afbildning 1



Detail afbildning 2

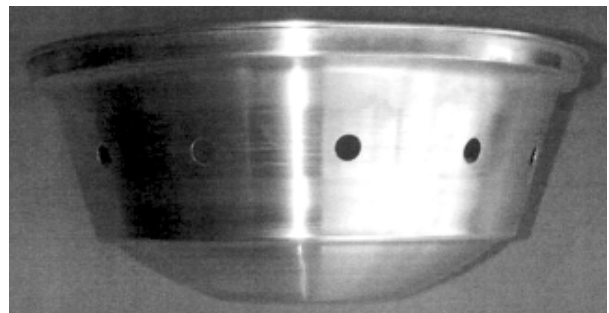
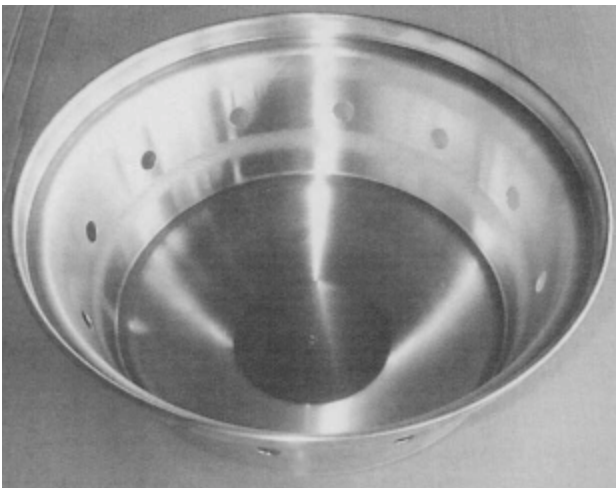
(71)ANSØGER(E):
 (74)FULDMÆGTIG:
 (72)FREMBRINGER(E):
 (30)PRIORITET:
 (22)ANSØGNINGSDATO:

VBW Werkzeugfabrik GMBH, Lange Strasse 40-56, DE-42857 Remscheid, Tyskland
 Hofman-Bang Zacco A/S, Hans Bekkevolds Allé 7, 2900 Hellerup, Danmark
 Thomas Hirschfeld, c/o VBW Werkzeugfabrik GmbH, Lange Strasse 40-56, 42857 Remscheid, Tyskland
 2001-03-01 DE 401 02 132.7
 2001-08-21

(21) MA 2001 00873

(54) Kombineret kul- og askeskål til havegrill

(51)-Cl.07 02



(71)ANSØGER(E):
 (72)FREMBRINGER(E):
 (22)ANSØGNINGSDATO:

Kriswell A/S, Knudstrupvej 10C, 8870 Langå, Danmark
 Flemming Martinsen, Skåde Skovvej 81 1. tv., 8270 Højbjerg, Danmark
 2001-08-30

Offentligt tilgængelige mønsteransøgninger

Akterne i nedenstående ansøgninger er tilgængelige for enhver, jfr. mønsterlovens § 19.

Klasse 7

Husholdningsartikler (ikke indeholdt i andre klasser)

(21)MA 2001 00916

(71)ANSØGER(E):

(30)PRIORITET:

(22)ANSØGNINGSDATO:

(54)En rulle med beholder til konfektur

ZETA Espacial S.A., P.1. Can Rosés, Av. de les Olimpiades, 79, 08191 Rubi (Barcelona), Spanien

2000-10-30 ES 149713

2001-04-24

Klasse 10

Ure og andre måleinstrumenter, instrumenter til kontrol og signalgivning

(21)MA 2001 00717

(71)ANSØGER(E):

(30)PRIORITET:

(22)ANSØGNINGSDATO:

(54)Kombineret ur og armbånds

Pomellato S.p.A., Via Della Spiga 2, I-20121 Milano, Italien

2000-11-29 IT MI 2000 0 000829;2001-04-17 WO DM/055898

2001-05-23

Klasse 14

Udstyr til optagelse og gengivelse af data, telekommunikationsudstyr

(21)MA 2001 00931

(71)ANSØGER(E):

(30)PRIORITET:

(22)ANSØGNINGSDATO:

(54)1) En adgangsterminal 2) skærmenhed dertil 3) kombineret betjenings- og tastaturenhed dertil 4) telefonhåndsæt dertil

Patientline plc., Connaught House, 46-48 High Street, Slough, SL1 1EL, Storbritannien

2001-03-16 GB GB 2 100 364

2001-09-14

Klasse 15

Maskiner (ikke indeholdt i andre klasser)

(21)MA 2001 00924

(71)ANSØGER(E):

(30)PRIORITET:

(22)ANSØGNINGSDATO:

(54)En overfræser.

Black & Decker Inc., Drummond Plaza Office Park, 1423 Kirkwood Highway, Newark Delaware 19711, USA

2001-03-16 GB 2100328

2001-09-13

Klasse 23

Udstyr til distribution af væsker og luftarter, sanitets-, opvarmnings-, ventilations- og luftkonditioneringsudstyr, fast brændsel

(21)MA 2001 00938

(71)ANSØGER(E):

(30)PRIORITET:

(22)ANSØGNINGSDATO:

(54)En ventilator rotor

Flettner Ventilator Limited, 2, Basing Hill, Golders Green, London NW11 8TH, Storbritannien

2001-03-20 GB GB 2 100 462

2001-09-20

(21)MA 2001 00939

(71)ANSØGER(E):

(30)PRIORITET:

(22)ANSØGNINGSDATO:

(54)En ventilator rotor

Flettner Ventilator Limited, 2, Basing Hill, Golders Green, London NW11 8TH, Storbritannien

2001-03-20 GB GB 2 100 461;2001-03-23 GB GB 2 100 581

2001-09-20

Registrerede mønstre

(11) Ansøgningsnummer	(44) Bekendtgjort i Reg. Tid. nr.	(11) Registreringsnummer	(15) Registreringsdato	(18) Registreringen er gyldig til
MA 2000 01266	28, 2001	MR 2001 00918	20010924	20051124

Henlagte, afslåede eller tilbagetagne mønsteransøgninger

Henlagte, afslåede eller tilbagetagne mønsteransøgninger, som er offentligt tilgængelige

(21) Ansøgningsnummer	(44) Bekendtgjort i Tidende nr.	(43) Offentliggjort i tidende
(21) MA 2000 00709	(44)	(43)
(21) MA 2000 00998	(44)	(43)
(21) MA 2000 00999	(44)	(43)
(21) MA 2000 01258	(44)	(43)

Ændringer

Ændringer vedrørende retten til mønstret, mønsterhavers navn, bopæl, fuldm. m. v.

Navneændringer:

(11) MR 1992 00530

Til: (71) Bang & Olufsen A/S, Peter Bangsvej 15, 7600 Struer, Danmark

(11) MR 1994 00321

Til: (71) Bang & Olufsen A/S, Peter Bangsvej 15, 7600 Struer, Danmark

(11) MR 1996 00844

Til: (71) Bang & Olufsen A/S, Peter Bangsvej 15, 7600 Struer, Danmark

(11) MR 1996 00845

Til: (71) Bang & Olufsen A/S, Peter Bangsvej 15, 7600 Struer, Danmark

(11) MR 1997 00283

Til: (71) Bang & Olufsen A/S, Peter Bangsvej 15, 7600 Struer, Danmark

(11) MR 1997 00773

Til: (71) Bang & Olufsen A/S, Peter Bangsvej 15, 7600 Struer, Danmark

(11) MR 1997 00774

Til: (71) Bang & Olufsen A/S, Peter Bangsvej 15, 7600 Struer, Danmark

(11) MR 1998 00485

Til: (71) Bang & Olufsen A/S, Peter Bangsvej 15, 7600 Struer, Danmark

(11) MR 1999 00913

Til: (71) Bang & Olufsen A/S, Peter Bangsvej 15, 7600 Struer, Danmark

(11) MR 2000 00007

Til: (71) Bang & Olufsen A/S, Peter Bangsvej 15, 7600 Struer, Danmark

(11) MR 2000 00554

Til: (71) Bang & Olufsen A/S, Peter Bangsvej 15, 7600 Struer, Danmark

(11) MR 2000 00801

Til: (71) Bang & Olufsen A/S, Peter Bangsvej 15, 7600 Struer, Danmark

(11) MR 2000 00802

Til: (71) Bang & Olufsen A/S, Peter Bangsvej 15, 7600 Struer, Danmark

(11) MR 2000 00803

Til: (71) Bang & Olufsen A/S, Peter Bangsvej 15, 7600 Struer, Danmark

(11) MR 2000 00804

Til: (71) Bang & Olufsen A/S, Peter Bangsvej 15, 7600 Struer, Danmark

(11) MR 2000 00805

Til: (71) Bang & Olufsen A/S, Peter Bangsvej 15, 7600 Struer, Danmark

(11) MR 2001 00562

Til: (71) Bang & Olufsen A/S, Peter Bangsvej 15, 7600 Struer, Danmark

Fornyelse af mønsterregistreringer

Fornyelse af registreringer foretaget i medfør af lov om mønstre nr. 218 af 27. maj 1970

(11) Registreringsnummer	(18) Gyldig til
MR 1992 00047	20060122
MR 1996 00962	20060409
MR 1992 00525	20060614
MR 1992 00526	20060614
MR 1992 00528	20060614
MR 1997 00481	20060916
MR 1997 00163	20060918
MR 1997 00435	20061009
MR 1992 00842	20061118
MR 1997 00239	20061008
MR 1997 00311	20061015
MR 1992 01201	20061223

Udslettelser af registreringer

Udslettelser af registreringer foretaget i medfør af lov om mønstre nr. 218 af 27. maj 1970

(11)MR 1996 00610



**Patent- og
Varemærkestyrelsen**
Erhvervsministeriet

Helgeshøj Allé 81
2630 Taastrup

Tlf. 4350 8000
Fax 4350 8001
E-post pvs@dkpto.dk
www.dkpto.dk

Pr. 1. oktober 2001

Patenter
Supplerende beskyttelsescertifikater
Brugsmodeller
Chips (halvledertopografier)
Kommunevåbener og -segl
Skorstensmærker og kontorflag
Design
Vare- og fællesmærker
Publikationer
Erhvervsservice
Kopiservice
Kurser og foredrag

Prisliste vedrørende internationale ansøgninger (PCT) og europæiske patentansøgninger (EPK) samt vedrørende ansøgninger om international varemærkeregistrering og EU-varemærkeregistrering kan fås ved henvendelse til Patent- og Varemærkestyrelsen.

PRISLISTE

(17 1-okt01) Is/PVS - I.Indryk 26.ii.1 2001

Patenter

	kr.
1. Ansøgningsgebyr	
a. Grundgebyr	3000,00
b. Tillægsgebyr for hvert patentkrav ud over 10	300,00
2. Gebyrer for nyhedsundersøgelse af international type (PL §9)	
I Når den svenske patentmyndighed er nyhedsundersøgende:	
a. Grundgebyr	7090,00
b. Tillægsgebyr for hvert krav ud over 10	115,00
c. Ekspeditionsgebyr	500,00
II Når Den Europæiske Patentmyndighed er nyhedsundersøgende:	
a. Grundgebyr	
1. For en prioritetsgivende ansøgning	7090,00
2. I alle andre tilfælde	11120,00
b. Ekspeditionsgebyr	500,00
3. Gebyr for senere indlevering af dansk oversættelse af international ansøgning	1100,00
4. Genoptagelsesgebyr	700,00
5. Patentmeddelelsesgebyr	
a. Grundgebyr	2850,00
b. Tillægsgebyr for hver side ud over 35 sider	80,00
c. Tillægsgebyr for hvert patentkrav, for hvilket der ikke er betalt ansøgningsgebyr	300,00
6. Gebyr for publicering af oversættelser af europæiske patentskrifter	
a. Grundgebyr	1700,00
b. Tillægsgebyr for hver side ud over 35 sider	80,00
7. Gebyr for publicering af ændrede danske patentskrifter	
a. Grundgebyr	2850,00
b. Tillægsgebyr for hver side ud over 35 sider	80,00
8. Gebyr for publicering af ændrede oversættelser af europæiske patentskrifter	
a. Grundgebyr	1700,00
b. Tillægsgebyr for hver side ud over 35 sider	80,00
9. Genoprettelsesgebyr	3000,00
10. Årsgebyrer	
1. gebyrår	500,00
2. gebyrår	500,00
3. gebyrår	500,00
4. gebyrår	1100,00
5. gebyrår	1250,00
6. gebyrår	1400,00
7. gebyrår	1600,00
8. gebyrår	1800,00
9. gebyrår	2050,00
10. gebyrår	2300,00
11. gebyrår	2550,00
12. gebyrår	2800,00
13. gebyrår	3050,00
14. gebyrår	3300,00
15. gebyrår	3600,00
16. gebyrår	3900,00
17. gebyrår	4200,00
18. gebyrår	4500,00
19. gebyrår	4800,00
20. gebyrår	5100,00

Årsgebyrer, der betales senere end forfaldsdag, forhøjes med 20%.
Gebyret skal være betalt inden 6 måneder efter forfaldsdagen.

11. Gebyr for fremsættelse af indsigelse	2500,00
12. Gebyr for administrativ omprøvning	7000,00
13. Klagegebyr	8000,00

Ovennævnte priser skal ikke tillægges moms

Supplerende beskyttelsescertifikater

	kr.
1. Ansøgningsgebyr	3000,00
2. Genoptagelsesgebyr	600,00
3. Genoprettelsesgebyr	3000,00
4. Årsgebyr pr. påbegyndt gebyrår	5100,00

Årsgebyrer, der betales senere end forfaldsdag, forhøjes med 20%. Gebyret skal være betalt inden 6 måneder efter forfaldsdagen.

5. Gebyr for administrativ omprøvning	1500,00
--	---------

Der skal betales et gebyr på 7000 kr. for eventuel omprøvning af grundpatentet

6. Klagegebyr	4000,00
----------------------------	---------

Ovennævnte priser skal ikke tillægges moms

Brugsmodeller

	kr.
1. Ansøgningsgebyr	2000,00
2. Gebyr for senere indlevering af dansk oversættelse af international ansøgning	1100,00
3. Genoptagelsesgebyr	400,00
4. Fornylsesgebyrer	
For 1. periode	2000,00
For 2. periode	3000,00

Fornylsesgebyrer, der betales efter udløbet af den pågældende registreringsperiode, forhøjes med 20%.

5. Gebyr for prøvning før eller efter registrering	4000,00
6. Gebyr for behandling af anmodning om udslettelse	2000,00
7. Gebyr for bekendtgørelse af ændret registrering og publicering af ændret formulering	1100,00
8. Klagegebyr	5000,00

Ovennævnte priser skal ikke tillægges moms

Chips (halvledertopografier)

	kr.
1. Ansøgningsgebyr	1500,00
2. Gebyr for behandling af anmodning af overførelse af ansøgning om registrering	1000,00
3. Klagegebyr	4000,00

Ovennævnte priser skal ikke tillægges moms

Kommunevåbener og -segl

	kr.
1. Ansøgningsgebyr	2000,00

Ovennævnte pris skal ikke tillægges moms

Skorstensmærker og kontorflag

	kr.
1. Ansøgningsgebyr	2000,00

Ovennævnte pris skal ikke tillægges moms

Design

1. Ansøgningsgebyr	kr. 1200,00
Tillægsgebyrer:	
a. Ved samregistrering for hvert design ud over det første	700,00
b. For offentliggørelse af hver afbildning ud over den første ¹⁾	400,00
2. Genoptagelsesgebyr	400,00
3. Gebyr for supplerende forundersøgelse	1500,00
Tillægsgebyr:	
Ved samregistrering for hvert design ud over det første	900,00
4. Fornylsesgebyr ²⁾	2200,00
Tillægsgebyr:	
Ved samregistrering for hvert design ud over det første	1100,00

Fornylsesgebyrer inkl. tillægsgebyr, der betales efter udløbet af den pågældende registreringsperiode, forhøjes med 20%.

5. Gebyr for administrativ prøvning Pr. design, herunder design indeholdt i en samregistrering	3000,00
6. Gebyr for offentliggørelse af registrering i ændret form	400,00
Tillægsgebyr:	
For offentliggørelse af hver afbildning ud over den første	400,00
7. Genoprettelsesgebyr	3000,00
8. Klagegebyr	4000,00

Ovennævnte priser skal ikke tillægges moms

¹⁾ Omfatter også bekendtgørelse iht. den hidtil gældende mønsterlov

²⁾ Omfatter også fornøyle af registreringer iht. den hidtil gældende mønsterlov

Vare- og fællesmærker

1. Ansøgningsgebyr	kr. 2350,00
a. Grundgebyr	2350,00
b. Tillægsgebyr for hver klasse ud over 3	600,00
Der er i alt 42 klasser	
2. Gebyr for videreførelse af Madrid-Protokol-registrering som dansk vare- eller fællesmærke-ansøgning	1500,00
3. Fornylsesgebyr	
a. Grundgebyr	2350,00
b. Tillægsgebyr for hver klasse ud over 3	600,00
Fornylsesgebyrer inkl. tillægsgebyr, der betales efter udløbet af den pågældende registreringsperiode, forhøjes med 20%.	
4. Gebyr for anmodning om deling af en ansøgning eller en registrering for hver udskilt ansøgning eller registrering	2000,00
5. Gebyr for fremsættelse af indsigelse	2500,00
6. Gebyr for administrativ ophævelse	2500,00
7. Klagegebyr	4000,00
8. Gebyr for underretning til indehaver af varemærkerettighed Årligt gebyr	1000,00

Ovennævnte priser skal ikke tillægges moms

Publikationer

1. Årsabonnement	kr.
a. Dansk Patenttidende	1000,00
b. Patentskrifter	
– på papir	8000,00
– på CD-ROM (ESPACE-DK)	5000,00
c. Dansk Patentregister	400,00
d. Sammendrag af almindeligt tilgængelige danske patentansøgninger	
– Alle sektioner	8000,00
– sektion A	1600,00
– sektion B	1600,00
– sektion C07 + C12	1600,00
– sektion C, resten	900,00
– sektion D	500,00
– sektion E	900,00
– sektion F	900,00
– sektion G	900,00
– sektion H	900,00
e. Oversættelser af EP-skrifter	8000,00
f. Dansk Brugsmodeltidende	600,00
g. Brugsmodelskrifter	8000,00
h. Dansk Varemærketidende	1000,00
i. Dansk Varemærkeregister	200,00
j. Varemærke-særtidende med §13-afslag	100,00
k. Varemærkeindsigelsestidende	200,00
l. Nye danske varemærkeansøgninger, ugeliste	450,00
m. Dansk Designtidende	600,00
n. Dansk Designregister	200,00
o. Patenthåndbog, ved tegning af abonnement	500,00
– løbsblade hertil, pr. side	10,00
p. Brugsmodelhåndbog, ved tegning af abonnement	500,00
– løbsblade hertil, pr. side	10,00
q. Ankenævnskendelser	
– alle kendelser	4200,00
– kendelser/patent- og brugsmodelområdet	2000,00
– kendelser/vare- og fællesmærkeområdet	2000,00
– kendelser/design- og chipsområdet	400,00

Abonnementer tillægges porto

2. Løssalg	
a. Dansk Patenttidende	40,00
b. Dansk Patentregister	400,00
c. Sammendrag af alm. tilgængelige patentansøgninger	30,00
d. Dansk Varemærketidende	40,00
e. Dansk Varemærkeregister	200,00
f. Varemærke-særtidende med §13-afslag	100,00
g. Varemærkeindsigelsestidende	200,00
h. Varemærkeindsigelsestidende, udk. 1995	300,00
i. Dansk Designtidende	40,00
j. Dansk Designregister	200,00
k. Dansk Brugsmodeltidende	40,00
l. Sammendrag af alm. tilgængelige brugsmodelansøgninger	30,00
m. Fremlæggelses- og patentskrifter på CD-ROM (ESPACE-DK)	
– 1993-2000, pr. årgang	5000,00
– 1990-1992, pr. årgang	2000,00

Ovennævnte priser skal ikke tillægges moms

Fremlæggelses-, patent- og brugsmodelskrifter samt oversættelser af EP-skrifter leveres til gældende kopipris

3. Love og bekendtgørelser vedr. industriel ejendomsret	12,00-33,00
4. Andre publikationer	
a. Varemærkeklassifikation	
– alfabetisk liste	500,00
– klassedelt liste	400,00
b. Mønsterklassifikation	35,00
– ændringer og tilføjelser hertil	15,00
5. "Fra væsen til virksomhed", Danske patenter gennem 100 år (fås på dansk og engelsk), inkl. moms	195,00

Ovennævnte priser tillægges moms, hvis andet ikke er angivet

Erhvervsservice

1. Timepris*	900,00	kr.
2. Løbende overvågninger		
a. Overvågning af ansøgninger Overvågning af dansk patent-, brugsmodel-, design- eller varemærkeansøgning sammensættes af: Pris pr. år 1500,00 Pris pr. meddelelse 375,00		
b. Øvrige overvågninger beregnes efter timepris Hertil skal lægges evt. online-udgifter		
3. Navneundersøgelser*		
a. International undersøgelse af patentrettigheder i 1-2 navne inkl. op til 40 referencer 2500,00 Yderligere referencer, pr. reference 16,00 Yderligere navne, pr. navn 750,00		
b. Undersøgelse af patent- og brugsmodelrettigheder med gyldighed for Danmark i 1-2 navne 1800,00 Yderligere navne, pr. navn 375,00		
c. Øvrige navneundersøgelser beregnes efter timepris Hertil skal lægges evt. online-udgifter		
4. Patentfamilieundersøgelser og statusundersøgelser*		
a. Patentfamilieundersøgelse 1000,00		
b. Patentfamilieundersøgelse, inkl. status 2000,00		
c. Statusundersøgelse af udenlandske rettigheder Første nummer 750,00 Pr. følgende nummer 375,00		
d. Statusundersøgelse af danske rettigheder, pr. nummer 375,00		
e. Øvrige undersøgelser beregnes efter timepris Hertil skal lægges evt. online-udgifter		
5. Kollisionsundersøgelser af varemærker, inkl. 3 klasser*		
Yderligere klasser, pr. 10 klasser 500,00		
6. Skanning af varemærker*		
a. Første klasse 500,00		
b. Yderligere klasser, pr. klasse 200,00		
c. Skanning af alle 42 klasser 3000,00		
7. LOGO-skanning* , inkl. op til 25 referencer 2100,00 Yderligere referencer, pr. 25 referencer 500,00		
8. Varemærkedatabase*		
a. Første klasse 3000,00		
b. Yderligere klasser - op til 4, pr. klasse 1500,00		
9. Skanning af varemærker ansøgt eller registreret i udlandet*		
a. Første klasse for 1-2 lande 1000,00		
b. Følgende lande, pr. land 500,00		
c. Følgende klasser, pr. klasse 200,00		
10. Pris for levering pr. telefax 75,00		

* Hastelevering kan aftales mod pristillæg.

Ovennævnte priser tillægges moms

Kopiservice

1. Fotokopier af patent- og brugsmodelpublikationer		kr.
a. Pris pr. publikation indtil 200 sider 50,00		
b. Publikationer ud over 200 sider: pris efter aftale		
2. Fotokopier, taget på læsesalen ved kontant betaling, pr. side, inkl. moms 3,00		
3. Udenlandske patentpublikationer, der ikke findes i egne samlinger		
I ved hjemtagning fra udlandet:		
a. Pris for hjemtagning 100,00		
b. Pris pr. publikation 100,00		
Hjemtagning af sagsakter fra USA og patentpublikationer og sagsakter fra Sydafrika: Pris efter aftale.		
II ved levering af tilsvarende publikation fra egne samlinger:		
a. Identifikation 100,00		
b. Kopipris (se pkt. 1)		
4. Engelsksprogede sammendrag, der ikke findes i egne samlinger, pr. sammendrag 50,00		
5. Tidsskriftsartikler o.l., der ikke findes i egne samlinger		
a. Pris for hjemtagning 100,00		
b. Pris pr. artikel 100,00		
6. Aktindsigt i europæiske patenter og patentansøgninger		
a. Ekspedition (inkl. EPO-gebyr) 315,00		
b. Kopier		
- ved tilsendelse, pr. side 3,25		
- ved afhentning, pr. side 2,50		
- ved afhentning og kontant betaling, pr. side inkl. moms 3,00		
7. Databaseudskrift vedr. en varemærkeretlighed 50,00		
Ovennævnte priser tillægges moms, hvis andet ikke er angivet		
8. Bekræftet kopi af en patent-, brugsmodel-, design- eller varemærkeansøgning 300,00 Hertil skal lægges kopiprisen (3,25 kr. pr. side)		
9. Bekræftet udskrift af patent-, certifikat-, brugsmodel-, topografi-, design- eller varemærkesagsregistret 300,00		
10. Bekræftet udskrift af registret over kommunevåbener og -segl eller registret over skorstensmærker og kontorflag .. 200,00		
11. Udskrift af patent-, certifikat-, brugsmodel-, topografi-, design- eller varemærkesagsregistret, registret over kommunevåbener og -segl eller registret over skorstensmærker og kontorflag 50,00		
Ovennævnte priser skal ikke tillægges moms		
12. Priser for levering		
a. Levering pr. telefax 75,00		
b. Ekspreslevering pr. telefax 275,00		
c. Ekspreslevering pr. post 200,00		
Hertil lægges porto		
Ovennævnte priser tillægges moms		

Kurser og foredrag

1. Kurser		kr.
Priser på åbne og virksomhedsinterne kurser fås ved direkte henvendelse til KursusCentret		
2. Foredrag*		
Første time 2000,00		
Følgende timer, pr. time 1500,00		
* Særpriser afhængig af deltagerantal og forberedelsestid		
Ovennævnte priser tillægges moms		

INID-koder

Internationally agreed Numbers for the Identification of Data (INID)

- (11) Serial number of the registration
- (15) Date of the registration
- (17) Expected duration of the registration/
renewal
- (18) Expected expiration date of the registration/
renewal
- (21) Serial number of the application
- (22) Date of filing of the application
- (23) Exhibition priority data
- (24) Date from which the industrial design
right has effect
- (29) Indication of the form in which the
industrial design is filed
- (30) Data relating to priority under the Paris
Convention
- (43) Date of publication of the industrial
design before examination
- (44) Date of publication of the industrial
design after examination
- (45) Date of publication of the registered
industrial design
- (46) Date of expiration of deferment
- (51) Class and subclass of the Locarno
Classification
- (54) Designation of article(s) or product(s)
covered by the industrial design or title
of the industrial design
- (55) Reproduction of the industrial design
(e.g., drawing, photograph) and explanations
relating to the reproduction
- (57) Description of characteristic features of
the industrial design including indication
of colors
- (58) Date of recording of any kind of
amendment in the Register
- (62) Serial number(s) and, if available, filing
date(s) of application(s), registration(s)
or document(s) related by division
- (66) Serial number(s) of application(s)
concerning design(s) which is(are)
variant(s) of the present one
- (71) Name(s) and address(es) of the
applicant
- (72) Name(s) of the creator(s)
- (73) Name(s) and address(es) of the
owner(s)
- (74) Name(s) and address(es) of the
representative(s)

Domestic Codes for the Identification of Data

- (DL) Data concerning license
- (DP) Data concerning pawning

Internationalt vedtagne Numre til Identifikation af Data (INID)

- Registreringsnummer
- Registreringsdato
- Forventet registreringsperiode/fornyelses-
periode
- Forventet udløbsdato for registrering/forny-
else
- Ansøgningsnummer
- Ansøgningsdato
- Udstillingsprioritetsoplysninger
- Indleveringsdato

- Model indleveret

- Konventionsprioritetsoplysninger

- Dato for offentlig tilgængelighed

- Bekendtgørelsesdato for ansøgningen

- Bekendtgørelsesdato for registreringen

- Udsættelsesdato

- Klasser
- Vareangivelse

- Mønstret

- Beskrivelse herunder farver

- Dato for tilførsel/udslettelse

- Nummer på hovedansøgning eller udskilt
ansøgning

- Beslægtede ansøgninger

- Ansøgningsnavn og -adresse

- Frembringers navn og -adresse
- Indehavernavn og -adresse

- Fuldmægtignavn og -adresse

Interne koder til identifikation af data

- Licensoplysninger
- Pantoplysninger