



Patent- og
Varemærkestyrelsen
Erhvervsministeriet

Dansk Mønster Tidende

Indholdsfortegnelse

Bekendtgørelse af mønsteransøgninger	931
Registrerede mønstre	936
Fornyelse af mønsterregistreringer	937
Udslettelse af mønsterregistreringer	938
Prisliste	939

Abonnementsprisen for årgangen er 1.000,- kr. Abonnementer tillægges porto. Abonnement tegnes i Patent- og Varemærkestyrelsen, Helgeshøj Allé 81, 2630 Tåstrup, tlf. 43 50 85 35, Gironr. 4 02 05 53, hvor enkelte numre sælges for en pris af 40 kr.

Ansvarlig for redaktion: Niels Ravn
Trykt hos Patent- og Varemærkestyrelsen

ISSN 0903-8825

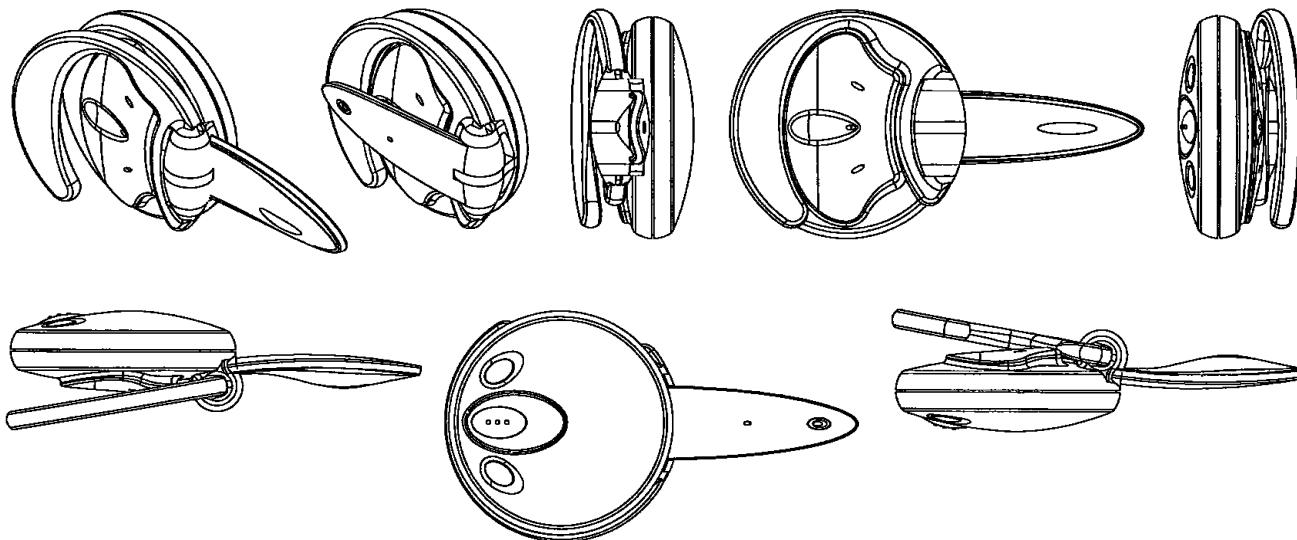
Bekendtgørelse af Mønsteransøgninger

Indsigelser mod registreringen skal fremsættes skriftligt i 2 eksemplarer til registreringsmyndigheden inden 2 måneder fra bekendtgørelsesdagen, jfr. lov om mønstre nr 218 af 27. maj 1970, § 18, stk. 2.
Er det bekendtgjort, at model af mønstret er indleveret, ken dette ses i direktoratet.
Hvis afbildningen er udført i farver, er dette angivet.
Er mønstret forbillede for et ornament, er dette angivet.

(21) MA 2001 00256

(54) Et trådløst hovedsæt

(51)-Cl.14 03



(71)ANSØGER(E):
(74)FULDMÆGTIG:
(72)FREMBRINGER(E):

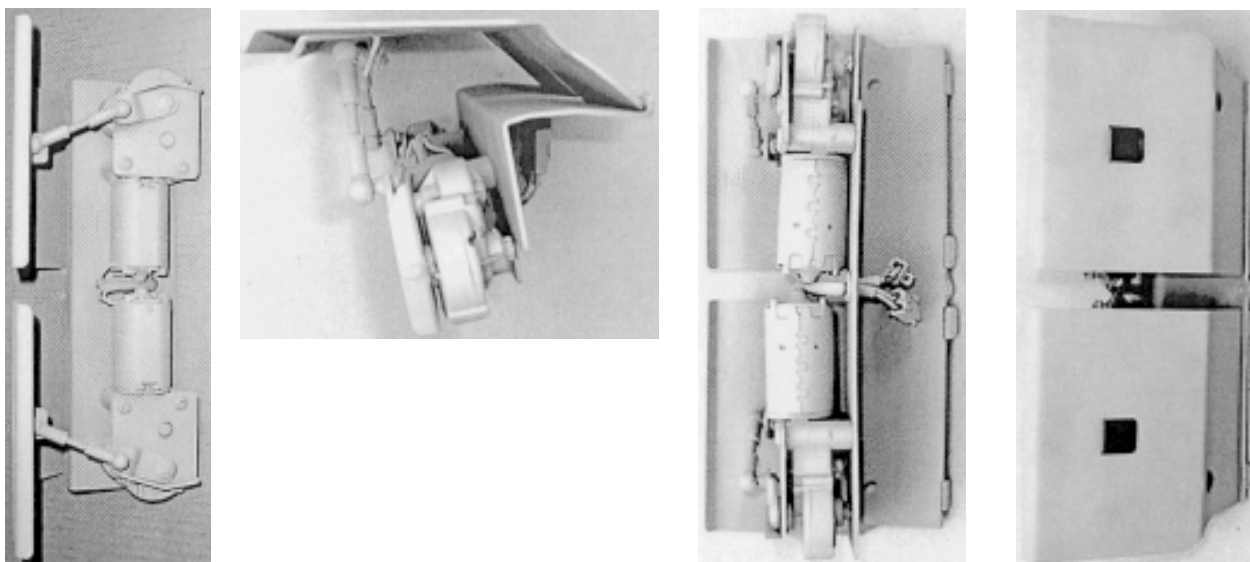
GN Netcom A/S, Metalbuen 66, 2750 Ballerup, Danmark
Larsen & Birkeholm A/S, Skandinavisk Patentbureau, Banegårdspladsen 1, 1570 København V, Danmark
Klaus Rath, Smakkegårdsvej 131A, 2820 Gentofte, Danmark; Charles L. Pedersen, Grønnevej 124A, 2830 Virum, Danmark
2001-03-02

(22)ANSØGNINGSDATO:

(21) MA 2001 00519

(54) En drejeanordning til sæder i køretøjer

(51)-Cl.12 16



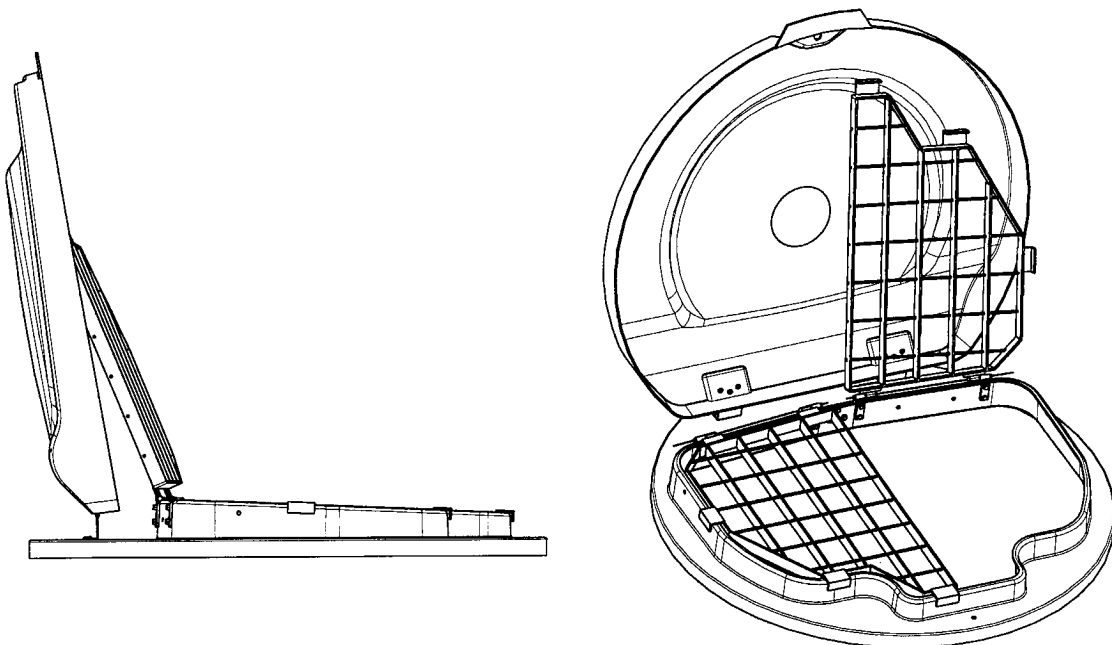
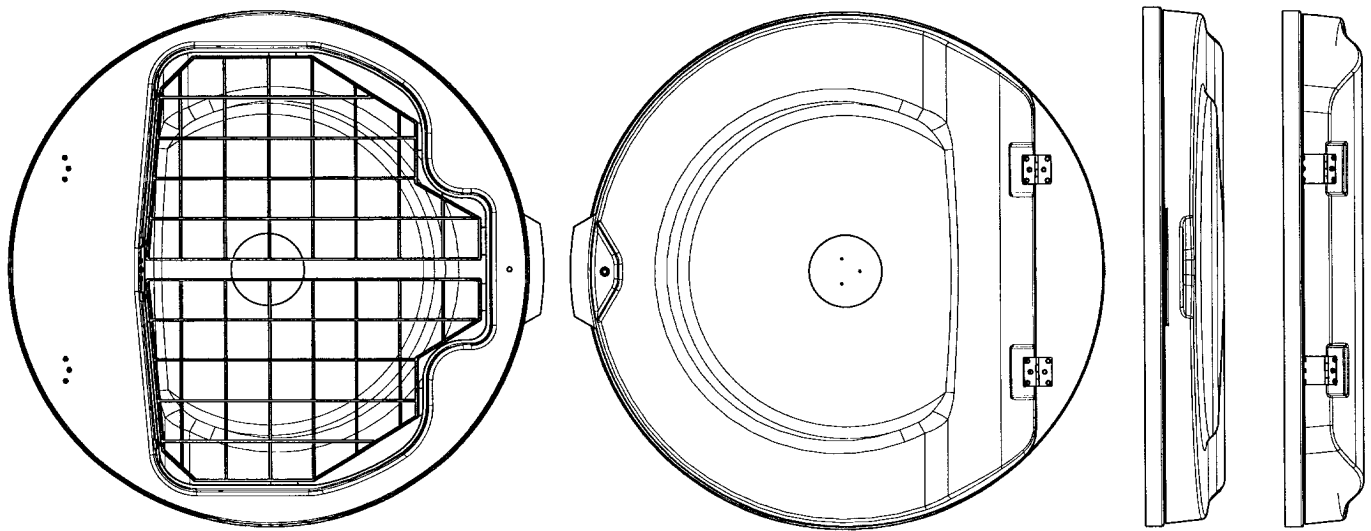
(71)ANSØGER(E):
(74)FULDMÆGTIG:
(72)FREMBRINGER(E):
(30)PRIORITET:
(22)ANSØGNINGSDATO:

Autoadapt-Bev AB, Ålandsgatan 8, 504 41 Borås, Sverige
Plougmann & Vingtoft A/S, Sankt Annæ Plads 11, 1250 København K, Danmark
Roger Appelqvist, PL 1129, SE-438 92 Härryda, Sverige
2000-11-16 SE 002099
2001-05-15

(21) MA 2001 00636

(54) Et låg til en pumpestation

(51)-Cl.15 02



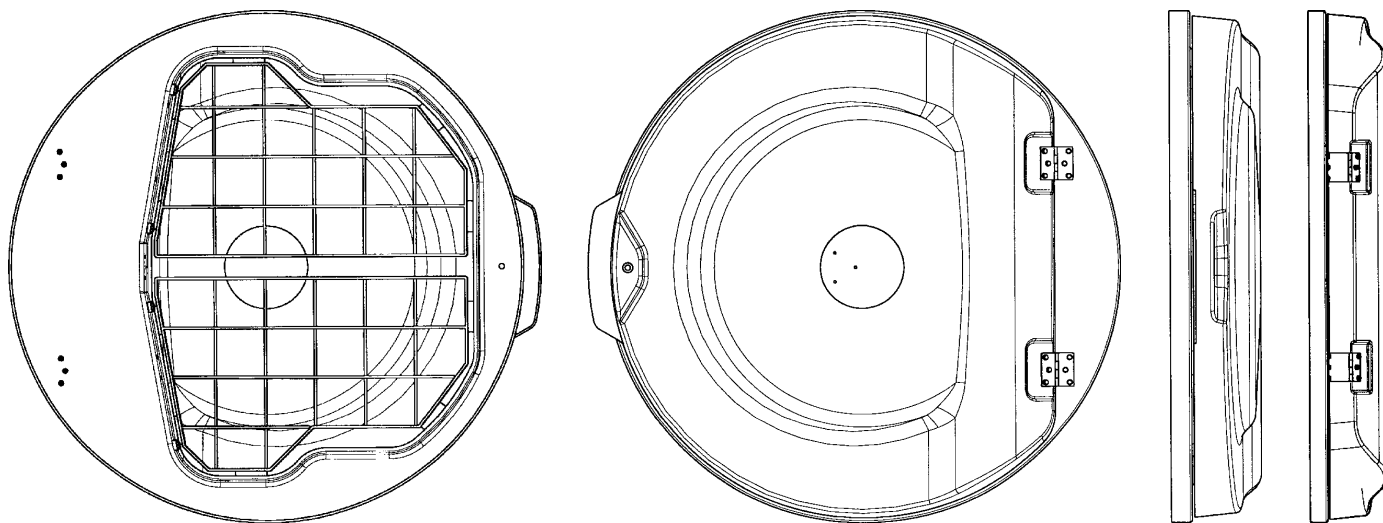
(71)ANSØGER(E):
(74)FULDMÆGTIG:
(72)FREMBRINGER(E):
(22)ANSØGNINGSDATO:
(66)BEMÆRKNINGER

ITT Flygt AB, Box 1309, 171 25 Solna, Sverige
Hofman-Bang Zacco A/S, Hans Bekkevolds Allé 7, 2900 Hellerup, Danmark
Bengt Södergård, Kaplandsvägen 76, Upplands Väsby, Sverige
2001-06-29
Ansøger har samme dag indleveret MA 2001 00637;MA 2001 00638

(21) MA 2001 00637

(54) Et låg til en pumpestation

(51)-Cl.15 02



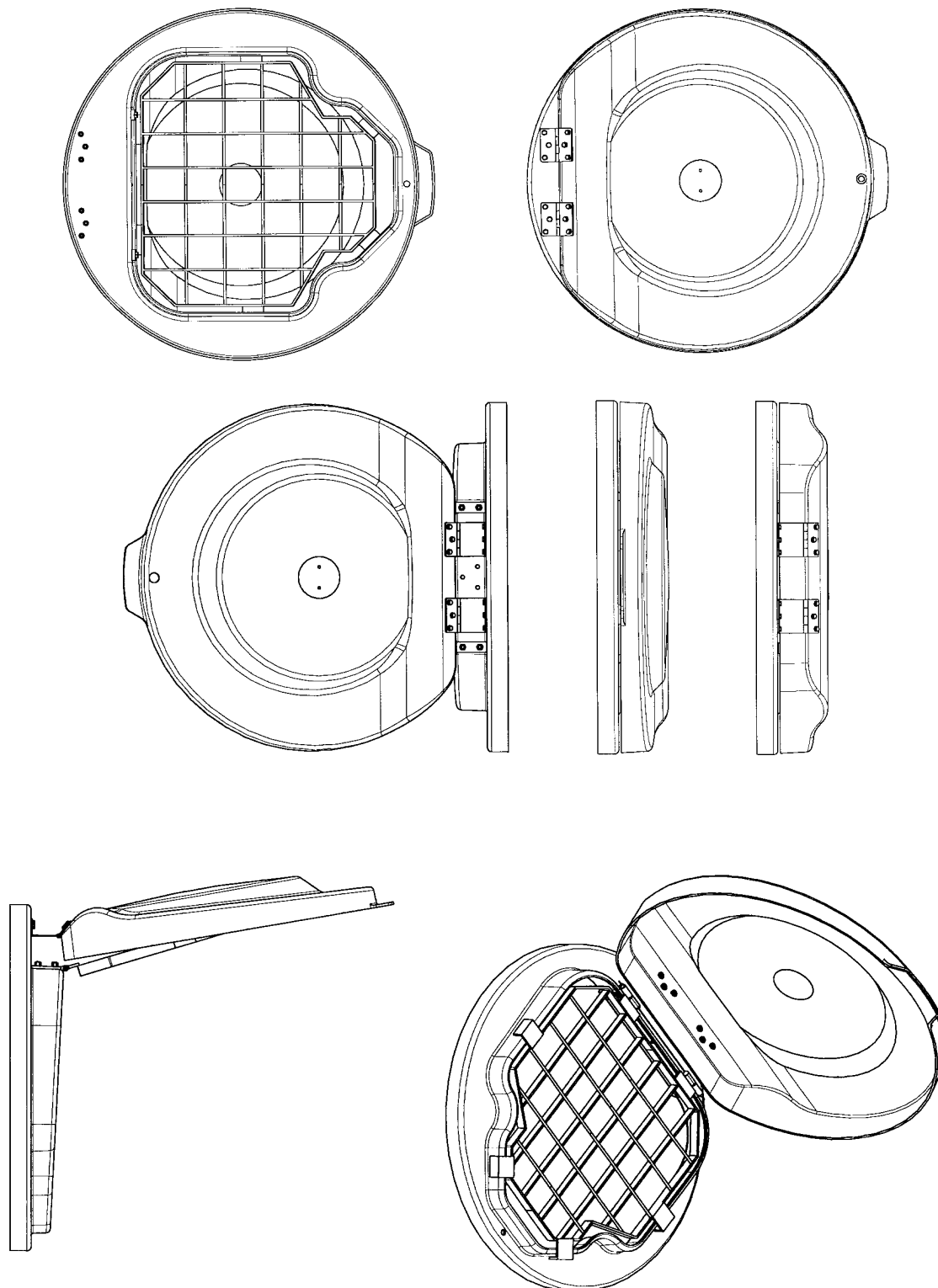
(71)ANSØGER(E):
(74)FULDMÆGTIG:
(72)FREMBRINGER(E):
(22)ANSØGNINGSDATO:
(66)BEMÆRKNINGER

ITT Flygt AB, Box 1309, 171 25 Solna, Sverige
Hofman-Bang Zacco A/S, Hans Bekkevolds Allé 7, 2900 Hellerup, Danmark
Bengt Södergård, Kaplandsvägen 76, Upplands Väsby, Sverige
2001-06-29
Ansøger har samme dag indleveret MA 2001 00636;MA 2001 00638

(21) MA 2001 00638

(54) Et låg til en pumpestation

(51)-Cl.15 02



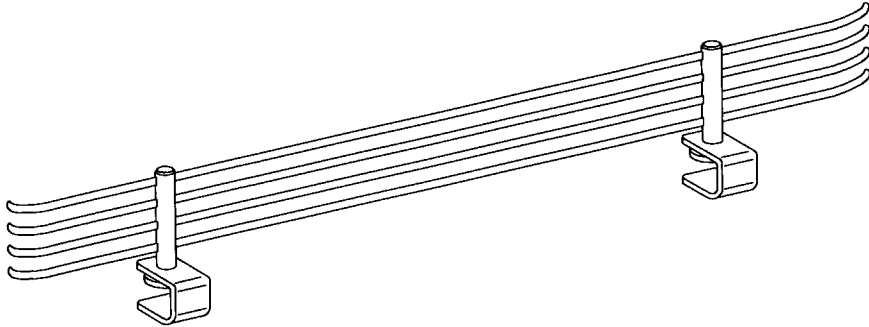
(71)ANSØGER(E):
 (74)FULDMÆGTIG:
 (72)FREMBRINGER(E):
 (22)ANSØGNINGSDATO:
 (66)BEMÆRKNINGER

ITT Flygt AB, Box 1309, 171 25 Solna, Sverige
 Hofman-Bang Zacco A/S, Hans Bekkevolds Allé 7, 2900 Hellerup, Danmark
 Bengt Södergård, Kaplandsvägen 76, Upplands Väsby, Sverige
 2001-06-29
 Ansøger har samme dag indleveret MA 2001 00636;MA 2001 00637

(21) MA 2001 00639

(54) Et bordgitter

(51)-Cl.06 06



(71)ANSØGER(E):
(72)FREMBRINGER(E):
(22)ANSØGNINGSDATO:

Palle Stryhn, Fasanvej 33, 4300 Holbæk, Danmark; Kenneth Dahl, Travegårdsvej 21, 3320 Skævinge, Danmark
Palle Stryhn, Fasanvej 33, 4300 Holbæk, Danmark; Kenneth Dahl, Travegårdsvej 21, 3320 Skævinge, Danmark
2001-07-02

(21) MA 2001 00846

(54) En styreenhed til datakommunikationsnet

(51)-Cl.14 02



(71)ANSØGER(E):
(74)FULDMÆGTIG:
(72)FREMBRINGER(E):
(30)PRIORITET:
(22)ANSØGNINGSDATO:

Patria Ailon OY, Naulakatu 3, 33100 Tampere, Finland
Hofman-Bang Zacco A/S, Hans Bekkevolds Allé 7, 2900 Hellerup, Danmark
Irina Viippola, c/o Muodos OY, Kirvesmiehenkatu 10, FIN-00810 Helsinki, Finland
2001-02-21 FIM20010123
2001-08-20

Registrerede mønstre

(11) Ansøgningsnummer	(44) Bekendtgjort i Reg. Tid. nr.	(11) Registreringsnummer	(15) Registreringsdato	(18) Registreringen er gyldig til
MA 2000 00939	52, 2000	MR 2001 00834	20010829	20050412
MA 2000 01076	23, 2001	MR 2001 00813	20010823	20051004
MA 2000 01102	24, 2001	MR 2001 00835	20010829	20051013
MA 2000 01103	23, 2001	MR 2001 00814	20010823	20051016
MA 2000 01144	23, 2001	MR 2001 00815	20010823	20051026
MA 2000 01283	24, 2001	MR 2001 00836	20010829	20051124
MA 2000 01344	23, 2001	MR 2001 00816	20010823	20051207
MA 2000 01349	24, 2001	MR 2001 00837	20010829	20051208
MA 2000 01367	24, 2001	MR 2001 00838	20010829	20051214
MA 2001 00077	24, 2001	MR 2001 00839	20010829	20060118
MA 2001 00078	24, 2001	MR 2001 00840	20010829	20060118
MA 2001 00083	24, 2001	MR 2001 00841	20010829	20060119
MA 2001 00084	24, 2001	MR 2001 00842	20010829	20060119
MA 2001 00086	24, 2001	MR 2001 00843	20010829	20060119
MA 2001 00087	24, 2001	MR 2001 00844	20010829	20060119
MA 2001 00088	24, 2001	MR 2001 00845	20010829	20060119
MA 2001 00101	24, 2001	MR 2001 00846	20010829	20060124
MA 2001 00164	24, 2001	MR 2001 00847	20010829	20060208
MA 2001 00166	23, 2001	MR 2001 00817	20010823	20060209
MA 2001 00168	24, 2001	MR 2001 00848	20010829	20060212
MA 2001 00257	23, 2001	MR 2001 00818	20010823	20060302
MA 2001 00258	23, 2001	MR 2001 00819	20010823	20060302
MA 2001 00266	23, 2001	MR 2001 00820	20010823	20060307
MA 2001 00271	24, 2001	MR 2001 00849	20010829	20060308
MA 2001 00283	23, 2001	MR 2001 00821	20010823	20060313
MA 2001 00284	23, 2001	MR 2001 00822	20010823	20060313
MA 2001 00292	23, 2001	MR 2001 00823	20010823	20051026
MA 2001 00293	23, 2001	MR 2001 00824	20010823	20060315
MA 2001 00302	24, 2001	MR 2001 00850	20010829	20060319
MA 2001 00311	23, 2001	MR 2001 00825	20010823	20060320
MA 2001 00333	24, 2001	MR 2001 00851	20010829	20060327
MA 2001 00334	24, 2001	MR 2001 00852	20010829	20060327
MA 2001 00335	24, 2001	MR 2001 00853	20010829	20060327
MA 2001 00336	24, 2001	MR 2001 00854	20010829	20060327
MA 2001 00387	24, 2001	MR 2001 00855	20010829	20051124
MA 2001 00388	24, 2001	MR 2001 00856	20010829	20051124
MA 2001 00432	23, 2001	MR 2001 00826	20010823	20060420
MA 2001 00433	23, 2001	MR 2001 00827	20010823	20060420
MA 2001 00444	23, 2001	MR 2001 00828	20010823	20060424
MA 2001 00456	23, 2001	MR 2001 00829	20010823	20060426
MA 2001 00457	23, 2001	MR 2001 00830	20010823	20060426
MA 2001 00458	23, 2001	MR 2001 00831	20010823	20060426
MA 2001 00467	23, 2001	MR 2001 00832	20010823	20060430
MA 2001 00518	24, 2001	MR 2001 00857	20010829	20060515
MA 2001 00526	24, 2001	MR 2001 00858	20010829	20060516
MA 2001 00554	23, 2001	MR 2001 00833	20010823	20060320
MA 2001 00555	24, 2001	MR 2001 00859	20010829	20051013

Fornyelse af mønsterregistreringer

Fornyelse af registreringer foretaget i medfør af lov om mønstre nr. 218 af 27. maj 1970

(11) Registreringsnummer	(18) Gyldig til
MR 1998 00091	20061015
MR 1997 00452	20061121
MR 1997 00742	20060930
MR 1997 00084	20060918
MR 1992 00728	20060903
MR 1997 00050	20060912
MR 1997 00051	20060912
MR 1997 00089	20060910
MR 1996 00803	20060314
MR 1992 00778	20060910
MR 1993 00282	20060905
MR 1992 00868	20060905

Udslettelser af registreringer

Udslettelser af registreringer foretaget i medfør af lov om mønstre nr. 218 af 27. maj 1970

(11)MR 1993 00287

(11)MR 1997 00426

(11)MR 1997 00265



**Patent- og
Varemærkestyrelsen**

Erhvervsministeriet

Helgeshøj Allé 81
2630 Taastrup

Tlf. 4350 8000

Fax 4350 8001

E-post pvs@dkpto.dk

www.dkpto.dk

Pr. 1. februar 2001

Patenter

Supplerende beskyttelsescertifikater

Brugsmodeller

Chips (halvledertopografier)

Mønstre (design)

Vare- og fællesmærker

Skorstensmærker og kontorflag

Kommunevåbener og -segl

Publikationer

Erhvervsservice

Kopiservice

Kurser og foredrag

Prisliste vedrørende internationale ansøgninger (PCT) og europæiske patentansøgninger (EPK) samt vedrørende ansøgninger om international varemærkeregistret og EU-varemærkeregistret kan fås ved henvendelse til Patent- og Varemærkestyrelsen.

**E
T
S
I
L
S
I
S
R
I
S
P**

(12-1-02/01) IS/PR Udgivet 18. dec. 2000

Patenter

	kr.
1. Ansøgningsgebyr	
a. Grundgebyr	3000,00
b. Tillægsgebyr for hvert patentkrav ud over 10	300,00
2. Gebyrer for nyhedsundersøgelse af international type (PL §9)	
I Når den svenske patentmyndighed er nyhedsundersøgende:	
a. Grundgebyr	7090,00
b. Tillægsgebyr for hvert krav ud over 10	115,00
c. Ekspeditionsgebyr	500,00
II Når Den Europæiske Patentmyndighed er nyhedsundersøgende:	
a. Grundgebyr	
1. For en prioritetsgivende ansøgning	7090,00
2. I alle andre tilfælde	11120,00
b. Ekspeditionsgebyr	500,00
3. Gebyr for senere indlevering af dansk oversættelse af international ansøgning	1100,00
4. Genoptagelsesgebyr	700,00
5. Patentmeddelelsesgebyr	
a. Grundgebyr	2850,00
b. Tillægsgebyr for hver side ud over 35 sider	80,00
c. Tillægsgebyr for hvert patentkrav, for hvilket der ikke er betalt ansøgningsgebyr	300,00
6. Gebyr for publicering af oversættelser af europæiske patentskrifter	
a. Grundgebyr	1700,00
b. Tillægsgebyr for hver side ud over 35 sider	80,00
7. Gebyr for publicering af ændrede danske patentskrifter	
a. Grundgebyr	2850,00
b. Tillægsgebyr for hver side ud over 35 sider	80,00
8. Gebyr for publicering af ændrede oversættelser af europæiske patentskrifter	
a. Grundgebyr	1700,00
b. Tillægsgebyr for hver side ud over 35 sider	80,00
9. Genoprettelsesgebyr	3000,00
10. Årsgebyrer	
1. gebyrår	500,00
2. gebyrår	500,00
3. gebyrår	500,00
4. gebyrår	1100,00
5. gebyrår	1250,00
6. gebyrår	1400,00
7. gebyrår	1600,00
8. gebyrår	1800,00
9. gebyrår	2050,00
10. gebyrår	2300,00
11. gebyrår	2550,00
12. gebyrår	2800,00
13. gebyrår	3050,00
14. gebyrår	3300,00
15. gebyrår	3600,00
16. gebyrår	3900,00
17. gebyrår	4200,00
18. gebyrår	4500,00
19. gebyrår	4800,00
20. gebyrår	5100,00
Årsgebyrer, der betales senere end forfaldsdag, forhøjes med 20%. Gebyret skal være betalt inden 6 måneder efter forfaldsdagen.	
11. Gebyr for fremsættelse af indsigelse	2500,00
12. Gebyr for administrativ omprøvning	7000,00
13. Klagegebyr	8000,00

Ovennævnte priser skal ikke tillægges moms

Supplerende beskyttelsescertifikater

	kr.
1. Ansøgningsgebyr	3000,00
2. Genoptagelsesgebyr	600,00
3. Genoprettelsesgebyr	3000,00
4. Årsgebyr pr. påbegyndt gebyrår	5100,00

Årsgebyrer, der betales senere end forfaldsdag, forhøjes med 20%. Gebyret skal være betalt inden 6 måneder efter forfaldsdagen.

5. Gebyr for administrativ omprøvning	1500,00
--	---------

Der skal betales et gebyr på 7000 kr. for eventuel omprøvning af grundpatentet

6. Klagegebyr	4000,00
----------------------------	---------

Ovennævnte priser skal ikke tillægges moms

Brugsmodeller

	kr.
1. Ansøgningsgebyr	2000,00
2. Gebyr for senere indlevering af dansk oversættelse af international ansøgning	1100,00
3. Genoptagelsesgebyr	400,00
4. Fornylsesgebyrer	
For 1. periode	2000,00
For 2. periode	3000,00
Fornylsesgebyrer, der betales efter udløbet af den pågældende registreringsperiode, forhøjes med 20%.	
5. Gebyr for prøvning før eller efter registrering	4000,00
6. Gebyr for behandling af anmodning om udslettelse	2000,00
7. Gebyr for bekendtgørelse af ændret registrering og publicering af ændret formulering	1100,00
8. Klagegebyr	5000,00

Ovennævnte priser skal ikke tillægges moms

Chips (halvledertopografier)

	kr.
1. Ansøgningsgebyr	1500,00
2. Gebyr for behandling af anmodning af overførelse af ansøgning om registrering	1000,00
3. Klagegebyr	4000,00

Ovennævnte priser skal ikke tillægges moms

Mønstre (design)

1. Ansøgningsgebyr	kr. 1300,00
Tillægsgebyrer:	
a. Ved samregistrering for hvert mønster ud over det første	800,00
b. For bekendtgørelse af hver afbildning ud over den første	400,00
2. Genoptagelsesgebyr	200,00
3. Fornylsesgebyr	2200,00
Tillægsgebyr ved fornyelse:	
Ved samregistrering for hvert mønster ud over det første	1100,00
Fornylsesgebyrer inkl. tillægsgebyr, der betales efter udløbet af den pågældende registreringsperiode, forhøjes med 20%.	
4. Klagegebyr	4000,00
Ovennævnte priser skal ikke tillægges moms	

Vare- og fællesmærker

1. Ansøgningsgebyr	kr. 2350,00
a. Grundgebyr	2350,00
b. Tillægsgebyr for hver klasse ud over 3	600,00
Der er i alt 42 klasser	
2. Gebyr for videreførelse af Madrid-Protokol-registrering som dansk vare- eller fællesmærke-ansøgning	1500,00
3. Fornylsesgebyr	
a. Grundgebyr	2350,00
b. Tillægsgebyr for hver klasse ud over 3	600,00
Fornylsesgebyrer inkl. tillægsgebyr, der betales efter udløbet af den pågældende registreringsperiode, forhøjes med 20%.	
4. Gebyr for anmodning om deling af en ansøgning eller en registrering for hver udskilt ansøgning eller registrering	2000,00
5. Gebyr for fremsættelse af indsigelse	2500,00
6. Gebyr for administrativ ophævelse	2500,00
7. Klagegebyr	4000,00
8. Gebyr for underretning til indehaver af varemærkeret Arligt gebyr	1000,00
Ovennævnte priser skal ikke tillægges moms	

Skorstensmærker og kontorflag

1. Ansøgningsgebyr	kr. 2000,00
Ovennævnte pris skal ikke tillægges moms	

Kommunevåbener og -segl

1. Ansøgningsgebyr	kr. 2000,00
Ovennævnte pris skal ikke tillægges moms	

Publikationer

1. Årsabonnement	kr. 1000,00
a. Dansk Patenttidende	1000,00
b. Patentskrifter	
– på papir	8000,00
– på CD-ROM (SPACE-DK)	5000,00
c. Dansk Patentregister	400,00
d. Sammendrag af almindeligt tilgængelige danske patentansøgninger	
– Alle sektioner	8000,00
– sektion A	1600,00
– sektion B	1600,00
– sektion C07 + C12	1600,00
– sektion C, resten	900,00
– sektion D	500,00
– sektion E	900,00
– sektion F	900,00
– sektion G	900,00
– sektion H	900,00
e. Oversættelser af EP-skrifter	8000,00
f. Dansk Brugsmodeltidende	600,00
g. Brugsmodelskrifter	8000,00
h. Dansk Varemærketidende	1000,00
i. Dansk Varemærkeregister	200,00
j. Varemærke-særtidende med §13-afslag	100,00
k. Varemærkeindsigelsestidende	200,00
l. Nye danske varemærkeansøgninger, ugeliste	450,00
m. Dansk Mønstertidende	600,00
n. Dansk Mønsterregister	200,00
o. Patenthåndbog, ved tegning af abonnement	500,00
– løsblade hertil, pr. side	10,00
p. Brugsmodelhåndbog, ved tegning af abonnement	500,00
– løsblade hertil, pr. side	10,00
q. Ankenævnskendelser	
– alle kendelser	4200,00
– kendelser/patent- og brugsmodelområdet	2000,00
– kendelser/vare- og fællesmærkeområdet	2000,00
– kendelser/mønster- og chipsområdet	400,00

Abonnementer tillægges porto

2. Løssalg	
a. Dansk Patenttidende	40,00
b. Dansk Patentregister	400,00
c. Sammendrag af alm. tilgængelige patentansøgninger	30,00
d. Dansk Varemærketidende	40,00
e. Dansk Varemærkeregister	200,00
f. Varemærke-særtidende med §13-afslag	100,00
g. Varemærkeindsigelsestidende	200,00
h. Varemærkeindsigelsestidende, udk. 1995	300,00
i. Dansk Mønstertidende	40,00
j. Dansk Mønsterregister	200,00
k. Dansk Brugsmodeltidende	40,00
l. Sammendrag af alm. tilgængelige brugsmodelansøgninger	30,00
m. Fremlæggelses- og patentskrifter på CD-ROM (SPACE-DK)	
– 1993-2000, pr. årgang	5000,00
– 1990-1992, pr. årgang	2000,00

Ovennævnte priser skal ikke tillægges moms

Fremlæggelses-, patent- og brugsmodelskrifter samt oversættelser af EP-skrifter leveres til gældende kopipris

3. Love og bekendtgørelser vedr. industriel ejendomsret	12,00-33,00
4. Andre publikationer	
a. Varemærkeklassifikation	
– alfabetisk liste	500,00
– klassedelt liste	400,00
b. Mønsterklassifikation	35,00
– ændringer og tilføjelser hertil	15,00
5. "Fra væsen til virksomhed", Danske patenter gennem 100 år (fås på dansk og engelsk), inkl. moms	195,00

Ovennævnte priser tillægges moms, hvis andet ikke er angivet

Erhvervsservice

	kr.
1. Timepris*	900,00
2. Løbende overvågninger	
a. Overvågning af ansøgninger Overvågning af dansk patent-, brugsmode-, mønster- eller varemærkeansøgning sammensættes af: Pris pr. år	1500,00
Pris pr. meddelelse	375,00
b. Øvrige overvågninger beregnes efter timepris Hertil skal lægges evt. online-udgifter	
3. Navneundersøgelser*	
a. International undersøgelse af patentrettigheder i 1-2 navne inkl. op til 40 referencer	2500,00
Yderligere referencer, pr. reference	16,00
Yderligere navne, pr. navn	750,00
b. Undersøgelse af patent- og brugsmodele rettigheder med gyldighed for Danmark i 1-2 navne	1800,00
Yderligere navne, pr. navn	375,00
c. Øvrige navneundersøgelser beregnes efter timepris Hertil skal lægges evt. online-udgifter	
4. Patentfamilieundersøgelser og statusundersøgelser*	
a. Patentfamilieundersøgelse	1000,00
b. Patentfamilieundersøgelse, inkl. status	2000,00
c. Statusundersøgelse af udenlandske rettigheder Første nummer	750,00
Pr. følgende nummer	375,00
d. Statusundersøgelse af danske rettigheder, pr. nummer	375,00
e. Øvrige undersøgelser beregnes efter timepris Hertil skal lægges evt. online-udgifter	
5. Kollisionsundersøgelser af varemærker, inkl. 3 klasser*	2400,00
Yderligere klasser, pr. 10 klasser	500,00
6. Skanning af varemærker*	
a. Første klasse	500,00
b. Yderligere klasser, pr. klasse	200,00
c. Skanning af alle 42 klasser	3000,00
7. LOGO-skanning* , inkl. op til 25 referencer	2100,00
Yderligere referencer, pr. 25 referencer	500,00
8. Varemærkedatabase*	
a. Første klasse	3000,00
b. Yderligere klasser - op til 4, pr. klasse	1500,00
9. Skanning af varemærker ansøgt eller registreret i udlandet*	
a. Første klasse for 1-2 lande	1000,00
b. Følgende lande, pr. land	500,00
c. Følgende klasser, pr. klasse	200,00
10. Pris for levering pr. telefax	75,00

* Hastelevering kan aftales mod pristillæg.

Ovennævnte priser tillægges moms

Kopiservice

	kr.
1. Fotokopier af patent- og brugsmodepublikationer	
a. Pris pr. publikation indtil 200 sider	50,00
b. Publikationer ud over 200 sider: pris efter aftale	
2. Fotokopier, taget på læsesalen ved kontant betaling, pr. side, inkl. moms	3,00
3. Udenlandske patentpublikationer, der ikke findes i egne samlinger	
I ved hjemtagning fra udlandet:	
a. Pris for hjemtagning	100,00
b. Pris pr. publikation	100,00
Hjemtagning af sagsakter fra USA og patentpublikationer og sagsakter fra Sydafrika: Pris efter aftale.	
II ved levering af tilsvarende publikation fra egne samlinger:	
a. Identifikation	100,00
b. Kopipris (se pkt. 1)	
4. Engelsksprogede sammendrag, der ikke findes i egne samlinger, pr. sammendrag	50,00
5. Tidsskriftsartikler o.l., der ikke findes i egne samlinger	
a. Pris for hjemtagning	100,00
b. Pris pr. artikel	100,00
6. Aktindsigt i europæiske patenter og patentansøgninger	
a. Ekspedition (inkl. EPO-gebyr)	315,00
b. Kopier	
- ved tilsendelse, pr. side	3,25
- ved afhentning, pr. side	2,50
- ved afhentning og kontant betaling, pr. side inkl. moms	3,00
7. Databaseudskrift vedr. en varemærkeretlighed	50,00
Ovennævnte priser tillægges moms, hvis andet ikke er angivet	
8. Bekræftet kopi af en patent-, brugsmode-, mønster- eller varemærkeansøgning	300,00
Hertil skal lægges kopiprisen (3,25 kr. pr. side)	
9. Bekræftet udskrift af patent-, certifikat-, brugsmode-, topografi-, mønster- eller varemærkesagsregistret	300,00
10. Bekræftet udskrift af registret over kommunevåbener og -segl eller registret over skorstensmærker og kontorflag ..	200,00
11. Udskrift af patent-, certifikat-, brugsmode-, topografi-, mønster- eller varemærkesagsregistret, registret over kommunevåbener og -segl eller registret over skorstensmærker og kontorflag	50,00
Ovennævnte priser skal ikke tillægges moms	
12. Priser for levering	
a. Levering pr. telefax	75,00
b. Ekspreslevering pr. telefax	275,00
c. Ekspreslevering pr. post	200,00
Hertil lægges porto	
Ovennævnte priser tillægges moms	

Kurser og foredrag

	kr.
1. Kurser	
Priser på åbne og virksomhedsinterne kurser fås ved direkte henvendelse til KursusCentret	
2. Foredrag*	
Første time	2000,00
Følgende timer, pr. time	1500,00
* Særpriser afhængig af deltagerantal og forberedelsestid	
Ovennævnte priser tillægges moms	

INID-koder

Internationally agreed Numbers for the Identification of Data (INID)

- (11) Serial number of the registration
- (15) Date of the registration
- (17) Expected duration of the registration/
renewal
- (18) Expected expiration date of the registra-
tion/renewal
- (21) Serial number of the application
- (22) Date of filing of the application
- (23) Exhibition priority data
- (24) Date from which the industrial design
right has effect
- (29) Indication of the form in which the
industrial design is filed
- (30) Data relating to priority under the Paris
Convention
- (43) Date of publication of the industrial
design before examination
- (44) Date of publication of the industrial
design after examination
- (45) Date of publication of the registered
industrial design
- (46) Date of expiration of deferment
- (51) Class and subclass of the Locarno
Classification
- (54) Designation of article(s) or product(s)
covered by the industrial design or title
of the industrial design
- (55) Reproduction of the industrial design
(e.g., drawing, photograph) and explana-
tions relating to the reproduction
- (57) Description of characteristic features of
the industrial design including indication
of colors
- (58) Date of recording of any kind of
amendment in the Register
- (62) Serial number(s) and, if available, filing
date(s) of application(s), registration(s)
or document(s) related by division
- (66) Serial number(s) of application(s)
concerning design(s) which is(are)
variant(s) of the present one
- (71) Name(s) and address(es) of the
applicant
- (72) Name(s) of the creator(s)
- (73) Name(s) and address(es) of the
owner(s)
- (74) Name(s) and address(es) of the
representative(s)

Domestic Codes for the Identification of Data

- (DL) Data concerning license
- (DP) Data concerning pawning

Internationalt vedtagne Numre til Identifikation af Data (INID)

- Registreringsnummer
- Registreringsdato
- Forventet registreringsperiode/fornyelses-
periode
- Forventet udløbsdato for registrering/forny-
else
- Ansøgningsnummer
- Ansøgningsdato
- Udstillingsprioritetsoplysninger
- Indleveringsdato

- Model indleveret

- Konventionsprioritetsoplysninger

- Dato for offentlig tilgængelighed

- Bekendtgørelsesdato for ansøgningen

- Bekendtgørelsesdato for registreringen

- Udsættelsesdato

- Klasser
- Vareangivelse

- Mønstreet

- Beskrivelse herunder farver

- Dato for tilførsel/udslettelse

- Nummer på hovedansøgning eller udskilt
ansøgning

- Beslægtede ansøgninger

- Ansøgners navn og -adresse

- Frembringers navn og -adresse
- Indehavernavn og -adresse

- Fuldmægtignavn og -adresse

Interne koder til identifikation af data

- Licensoplysninger
- Pantoplysninger



**Patent- og
Varemærkestyrelsen**

Erhvervsministeriet

Helgeshøj Allé 81

DK-2630 Taastrup

Tlf. +45 43 50 80 00

Fax +45 43 50 80 01

Giro 8 989 923

E-mail pvs@dkpto.dk

www.dkpto.dk