



Patent- og  
Varemærkestyrelsen  
Erhvervsministeriet

# Dansk Mønster Tidende

## Indholdsfortegnelse

Bekendtgørelse af mønsteransøgninger .....	879
Offentligt tilgængelige mønsteransøgninger .....	897
Henlagte, afslåede eller tilbagetagne mønsteransøgninger .....	898
Fornyelse af mønsterregistreringer .....	899
Udslettelse af mønsterregistreringer .....	900
Prisliste .....	901

Abonnementsprisen for årgangen er 1.000,- kr. Abonnementer tillægges porto. Abonnement tegnes i Patent- og Varemærkestyrelsen, Helgeshøj Allé 81, 2630 Tåstrup, tlf. 43 50 85 35, Gironr. 4 02 05 53, hvor enkelte numre sælges for en pris af 40 kr.

Ansvarlig for redaktion: Niels Ravn  
Trykt hos Patent- og Varemærkestyrelsen

ISSN 0903-8825

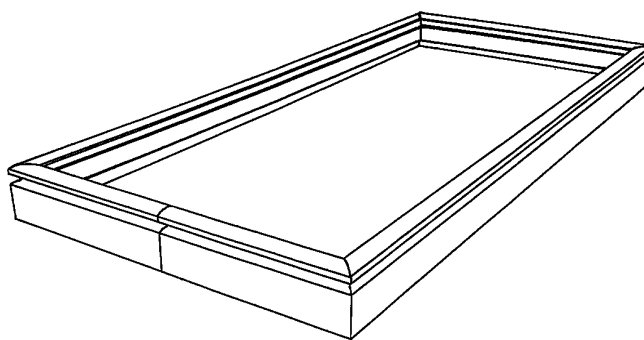
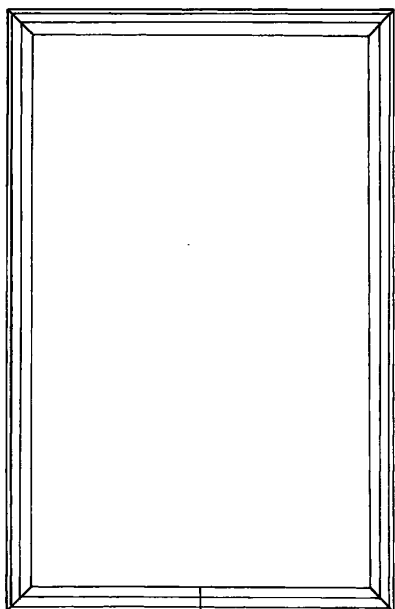
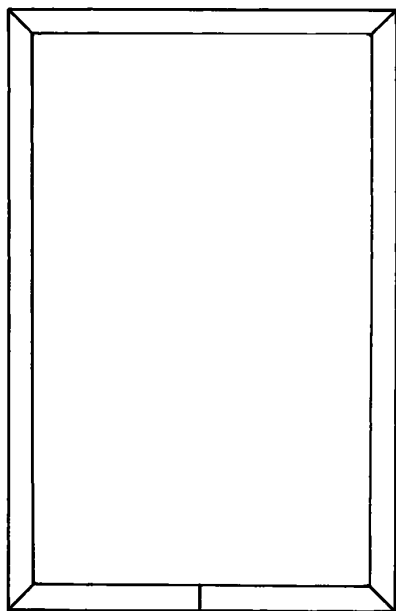
## Bekendtgørelse af Mønsteransøgninger

Indsigelser mod registreringen skal fremsættes skriftligt i 2 eksemplarer til registreringsmyndigheden inden 2 måneder fra bekendtgørelsesdagen, jfr. lov om mønstre nr 218 af 27. maj 1970, § 18, stk. 2.  
Er det bekendtgjort, at model af mønstret er indleveret, ken dette ses i direktoratet.  
Hvis afbildningen er udført i farver, er dette angivet.  
Er mønstret forbilledt for et ornament, er dette angivet.

(21) MA 2001 00089

(54) Et vindueskomponent til tagvindue

(51)-Cl.25 02



(71)ANSØGER(E):  
(74)FULDMÆGTIG:  
(72)FREMBRINGER(E):

VKR Holding A/S, Tobaksvejen 10, 2860 Søborg, Danmark  
Internationalt Patent-Bureau, Høje Taastrup Boulevard 23, 2630 Taastrup, Danmark  
Samuel Howard Darmer, 519 Grace Street, St. Greenwood SC 26649, USA ; Lars Erdmann, Stenderupgade 1,  
1738 København V, Danmark; Birgitte Hansen, Valby Langgade 234, 2500 Valby, Danmark; Claes Lindgren,  
Lillevangsvej 37, 3520 Farum, Danmark; Brent Møller, Østerkildevej 1, 2820 Gentofte, Danmark; Morten Falk  
Reventlow, Nørre Allé 19 A, 2200 København N, Danmark

(22)ANSØGNINGSDATO:  
(66)BEMÆRKNINGER

2001-01-19  
Ansøger har samme dag indleveret MA 2001 00668;MA 2001 00669

(21) MA 2001 00159

(54) 1) En urtepotte 2-3) dele dertil

(51)-Cl.11 02



Løbenr. 1



Løbenr. 2



Løbenr. 3

(71)ANSØGER(E):

(72)FREMBRINGER(E):

(22)ANSØGNINGSDATO:

Julie Storm Kristensen, Landskronagade 36, 1., 2100 København Ø, Danmark

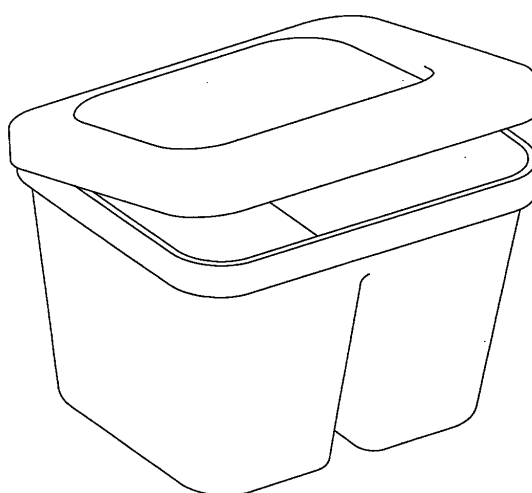
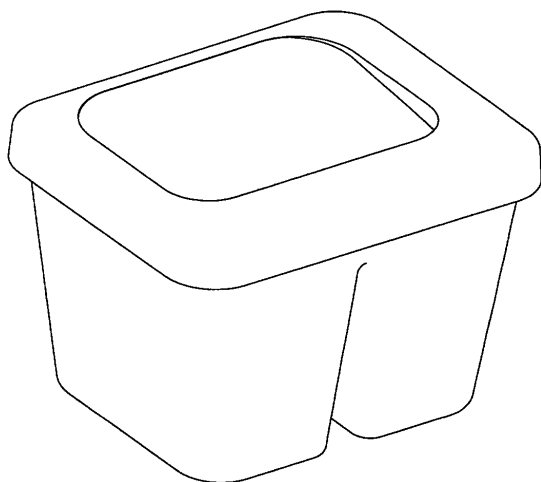
Julie Storm Kristensen, Landskronagade 36, 1., 2100 København Ø, Danmark

2001-02-08

(21) MA 2001 00222

(54) En beholder til husholdningsbrug

(51)-Cl.07 01



(71)ANSØGER(E):

(74)FULDMÆGTIG:

(72)FREMBRINGER(E):

(22)ANSØGNINGSDATO:

(66)BEMÆRKNINGER

Pi-Design AG, Kantonstrasse, CH-6234 Triengen, Schweiz

Giersing &amp; Stelling Patentbureau A/S, Teglporten 3, 3460 Birkerød, Danmark

Jørgen Bodum, St. Niklausenstrasse 23, CH-6005 St. Niklausen, Schweiz

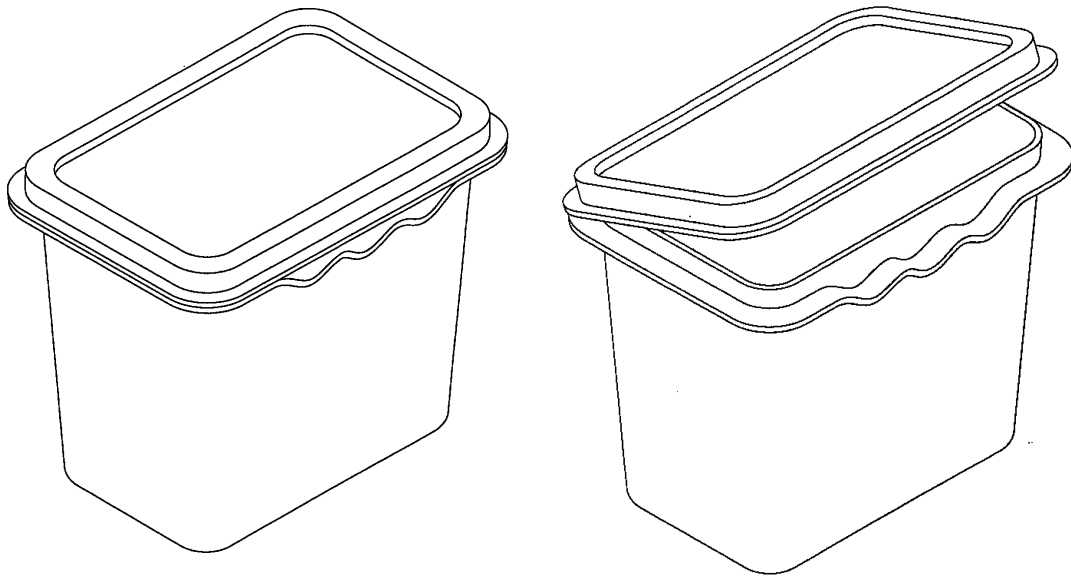
2001-02-23

Ansøger har samme dag indleveret MA 2001 00223;MA 2001 00225;MA 2001 00226;MA 2001 00227;  
 MA 2001 00228;MA 2001 00229;MA 2001 00230;MA 2001 00238;MA 2001 00239;MA 2001 00240;  
 MA 2001 00241;MA 2001 00242

(21) MA 2001 00223

(54) En beholder til husholdningsbrug

(51)-Cl.07 01



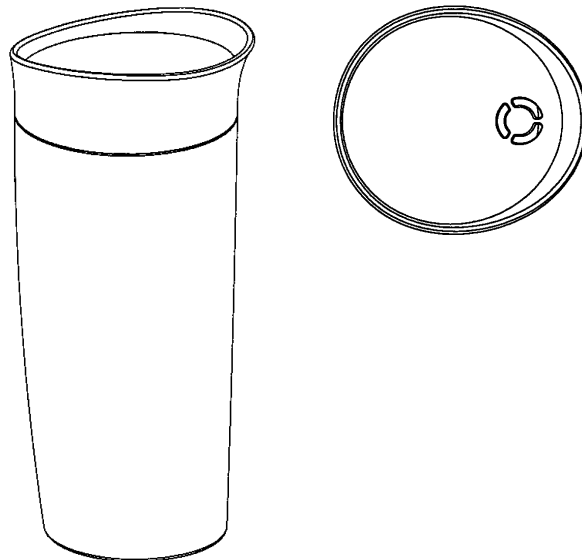
(71)ANSØGER(E):  
 (74)FULDMÆGTIG:  
 (72)FREMBRINGER(E):  
 (22)ANSØGNINGSDATO:  
 (66)BEMÆRKNINGER

Pi-Design AG, Kantonstrasse, CH-6234 Triengen, Schweiz  
 Giersing & Stelling Patentbureau A/S, Teglporten 3, 3460 Birkerød, Danmark  
 Jørgen Bodum, St. Niklausenstrasse 23, CH-6005 St. Niklausen, Schweiz  
 2001-02-23  
 Ansøger har samme dag indleveret MA 2001 00222;MA 2001 00225;MA 2001 00226;MA 2001 00227;  
 MA 2001 00228;MA 2001 00229;MA 2001 00230;MA 2001 00238;MA 2001 00239;MA 2001 00240;  
 MA 2001 00241;MA 2001 00242

(21) MA 2001 00225

(54) Et krus

(51)-Cl.07 01



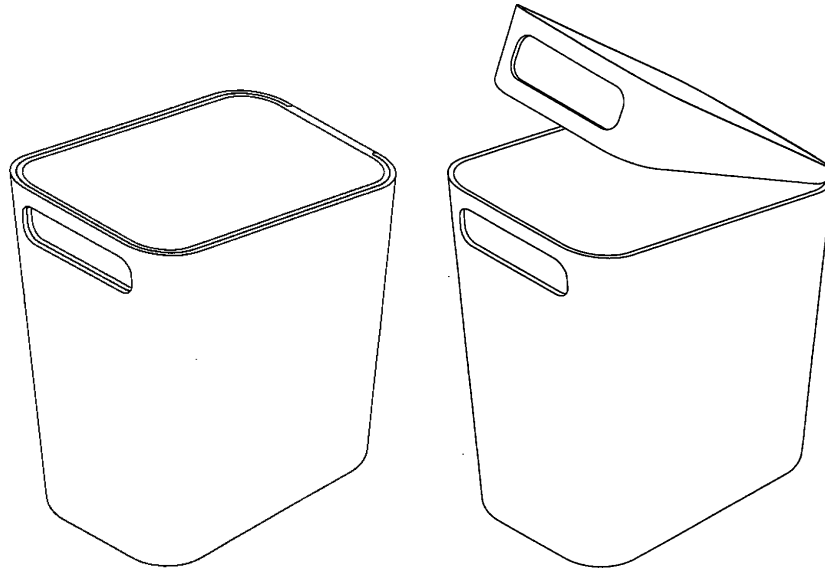
(71)ANSØGER(E):  
 (74)FULDMÆGTIG:  
 (72)FREMBRINGER(E):  
 (22)ANSØGNINGSDATO:  
 (66)BEMÆRKNINGER

Pi-Design AG, Kantonstrasse, CH-6234 Triengen, Schweiz  
 Giersing & Stelling Patentbureau A/S, Teglporten 3, 3460 Birkerød, Danmark  
 Jørgen Bodum, St. Niklausenstrasse 23, CH-6005 St. Niklausen, Schweiz  
 2001-02-23  
 Ansøger har samme dag indleveret MA 2001 00222;MA 2001 00223;MA 2001 00226;MA 2001 00227;  
 MA 2001 00228;MA 2001 00229;MA 2001 00230;MA 2001 00238;MA 2001 00239;MA 2001 00240;  
 MA 2001 00241;MA 2001 00242

(21) MA 2001 00226

(54) En beholder til husholdningsbrug

(51)-Cl.07 01



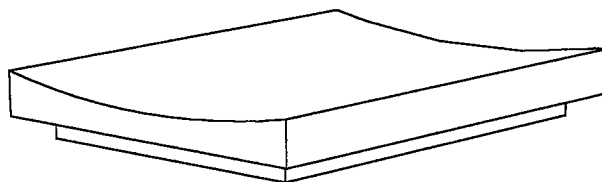
(71)ANSØGER(E):  
(74)FULDMÆGTIG:  
(72)FREMBRINGER(E):  
(22)ANSØGNINGSDATO:  
(66)BEMÆRKNINGER

Pi-Design AG, Kantonstrasse, CH-6234 Triengen, Schweiz  
Giersing & Stelling Patentbureau A/S, Teglporten 3, 3460 Birkerød, Danmark  
Jørgen Bodum, St. Niklausenstrasse 23, CH-6005 St. Niklausen, Schweiz  
2001-02-23  
Ansøger har samme dag indleveret MA 2001 00222;MA 2001 00223;MA 2001 00225;MA 2001 00227;  
MA 2001 00228;MA 2001 00229;MA 2001 00230;MA 2001 00238;MA 2001 00239;MA 2001 00240;  
MA 2001 00241;MA 2001 00242

(21) MA 2001 00227

(54) Et japansk skærebæret/tallerken

(51)-Cl.07 04



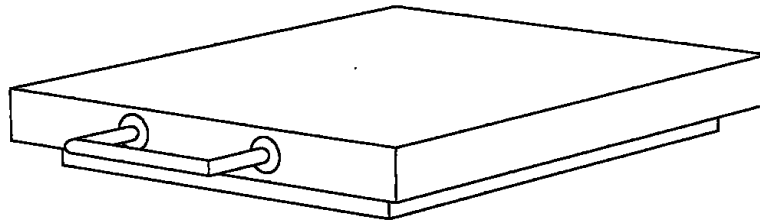
(71)ANSØGER(E):  
(74)FULDMÆGTIG:  
(72)FREMBRINGER(E):  
(22)ANSØGNINGSDATO:  
(66)BEMÆRKNINGER

Pi-Design AG, Kantonstrasse, CH-6234 Triengen, Schweiz  
Giersing & Stelling Patentbureau A/S, Teglporten 3, 3460 Birkerød, Danmark  
Jørgen Bodum, St. Niklausenstrasse 23, CH-6005 St. Niklausen, Schweiz  
2001-02-23  
Ansøger har samme dag indleveret MA 2001 00222;MA 2001 00223;MA 2001 00225;MA 2001 00226;  
MA 2001 00228;MA 2001 00229;MA 2001 00230;MA 2001 00238;MA 2001 00239;MA 2001 00240;  
MA 2001 00241;MA 2001 00242

(21) MA 2001 00228

(54) Et skærebret med håndtag

(51)-Cl.07 04



(71)ANSØGER(E):  
(74)FULDMÆGTIG:  
(72)FREMBRINGER(E):  
(22)ANSØGNINGSDATO:  
(66)BEMÆRKNINGER

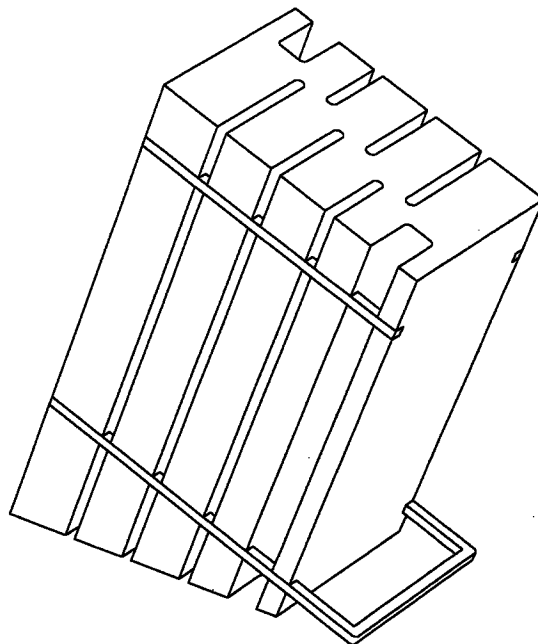
Pi-Design AG, Kantonstrasse, CH-6234 Triengen, Schweiz  
Giersing & Stelling Patentbureau A/S, Teglporten 3, 3460 Birkerød, Danmark  
Jørgen Bodum, St. Niklausenstrasse 23, CH-6005 St. Niklausen, Schweiz  
2001-02-23

Ansøger har samme dag indleveret MA 2001 00222;MA 2001 00223;MA 2001 00225;MA 2001 00226;  
MA 2001 00227;MA 2001 00229;MA 2001 00230;MA 2001 00238;MA 2001 00239;MA 2001 00240;  
MA 2001 00241;MA 2001 00242

(21) MA 2001 00229

(54) En knivblok

(51)-Cl.07 06



(71)ANSØGER(E):  
(74)FULDMÆGTIG:  
(72)FREMBRINGER(E):  
(22)ANSØGNINGSDATO:  
(66)BEMÆRKNINGER

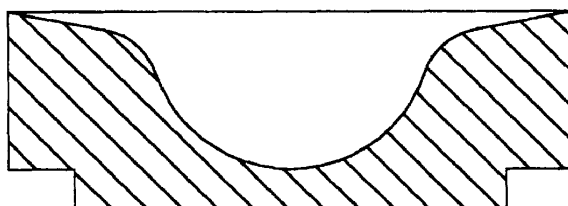
Pi-Design AG, Kantonstrasse, CH-6234 Triengen, Schweiz  
Giersing & Stelling Patentbureau A/S, Teglporten 3, 3460 Birkerød, Danmark  
Jørgen Bodum, St. Niklausenstrasse 23, CH-6005 St. Niklausen, Schweiz  
2001-02-23

Ansøger har samme dag indleveret MA 2001 00222;MA 2001 00223;MA 2001 00225;MA 2001 00226;  
MA 2001 00227;MA 2001 00228;MA 2001 00230;MA 2001 00238;MA 2001 00239;MA 2001 00240;  
MA 2001 00241;MA 2001 00242

(21) MA 2001 00230

(54) Kombineret æggebæger og saltkar

(51)-Cl.07 01;07 06



Snuttegning

(71)ANSØGER(E):  
 (74)FULDMÆGTIG:  
 (72)FREMBRINGER(E):  
 (22)ANSØGNINGSDATO:  
 (66)BEMÆRKNINGER

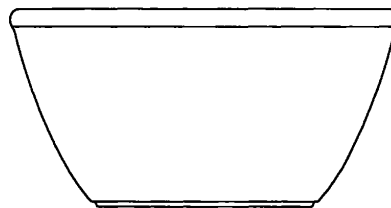
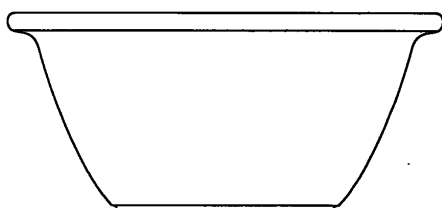
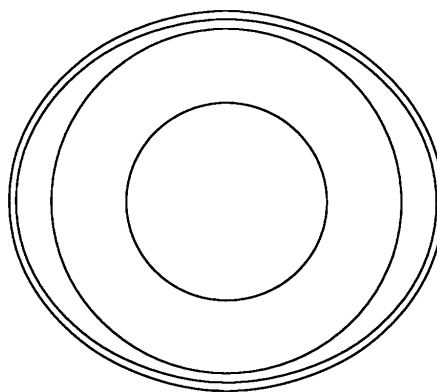
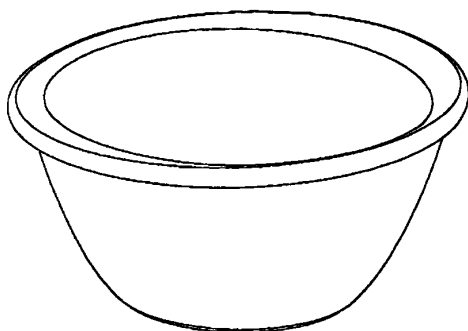
Pi-Design AG, Kantonstrasse, CH-6234 Triengen, Schweiz  
 Giersing & Stelling Patentbureau A/S, Teglporten 3, 3460 Birkerød, Danmark  
 Jørgen Bodum, St. Niklausenstrasse 23, CH-6005 St. Niklausen, Schweiz  
 2001-02-23

Ansøger har samme dag indleveret MA 2001 00222;MA 2001 00223;MA 2001 00225;MA 2001 00226;  
 MA 2001 00227;MA 2001 00228;MA 2001 00229;MA 2001 00238;MA 2001 00239;MA 2001 00240;  
 MA 2001 00241;MA 2001 00242

(21) MA 2001 00239

(54) En suppeskål

(51)-Cl.07 01



(71)ANSØGER(E):  
 (74)FULDMÆGTIG:  
 (72)FREMBRINGER(E):  
 (22)ANSØGNINGSDATO:  
 (66)BEMÆRKNINGER

Pi-Design AG, Kantonstrasse, CH-6234 Triengen, Schweiz  
 Giersing & Stelling Patentbureau A/S, Teglporten 3, 3460 Birkerød, Danmark  
 Carsten Jørgensen, St. Niklausenstrasse 17, CH-6005 St. Niklausen, Schweiz  
 2001-02-23

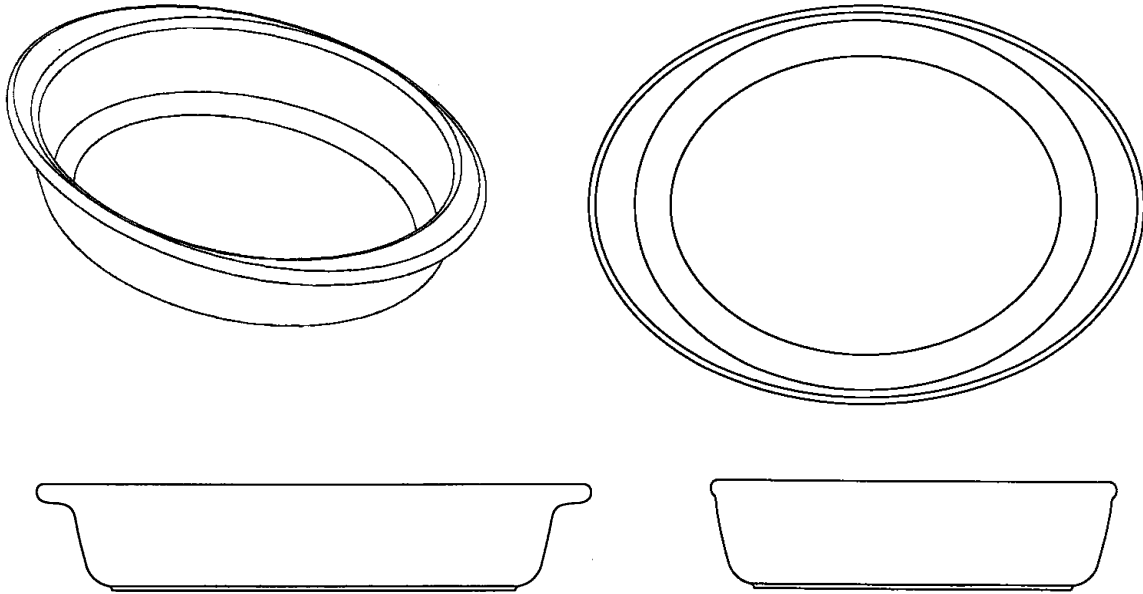
Ansøger har samme dag indleveret MA 2001 00222;MA 2001 00223;MA 2001 00225;MA 2001 00226;  
 MA 2001 00227;MA 2001 00228;MA 2001 00229;MA 2001 00230;MA 2001 00238;MA 2001 00240;  
 MA 2001 00241;MA 2001 00242



(21) MA 2001 00240

(54) Et fad

(51)-Cl.07 01



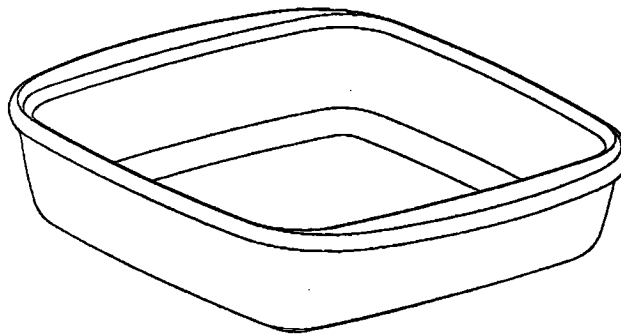
(71)ANSØGER(E):  
 (74)FULDMÆGTIG:  
 (72)FREMBRINGER(E):  
 (22)ANSØGNINGSDATO:  
 (66)BEMÆRKNINGER

Pi-Design AG, Kantonstrasse, CH-6234 Triengen, Schweiz  
 Giersing & Stelling Patentbureau A/S, Teglporten 3, 3460 Birkerød, Danmark  
 Carsten Jørgensen, St. Niklausenstrasse 17, CH-6005 Niklausen, Schweiz  
 2001-02-23  
 Ansøger har samme dag indleveret MA 2001 00222;MA 2001 00223;MA 2001 00225;MA 2001 00226;  
 MA 2001 00227;MA 2001 00228;MA 2001 00229;MA 2001 00230;MA 2001 00238;MA 2001 00239;  
 MA 2001 00241;MA 2001 00242

(21) MA 2001 00241

(54) Et fad

(51)-Cl.07 01



(71)ANSØGER(E):  
 (74)FULDMÆGTIG:  
 (72)FREMBRINGER(E):  
 (22)ANSØGNINGSDATO:  
 (66)BEMÆRKNINGER

Pi-Design AG, Kantonstrasse, CH-6234 Triengen, Schweiz  
 Giersing & Stelling Patentbureau A/S, Teglporten 3, 3460 Birkerød, Danmark  
 Carsten Jørgensen, St. Niklausenstrasse 17, CH-6005 Niklausen, Schweiz  
 2001-02-23  
 Ansøger har samme dag indleveret MA 2001 00222;MA 2001 00223;MA 2001 00225;MA 2001 00226;  
 MA 2001 00227;MA 2001 00228;MA 2001 00229;MA 2001 00230;MA 2001 00238;MA 2001 00239;  
 MA 2001 00240;MA 2001 00242

(21) MA 2001 00356

(54) En havestol

(51)-Cl.06 01



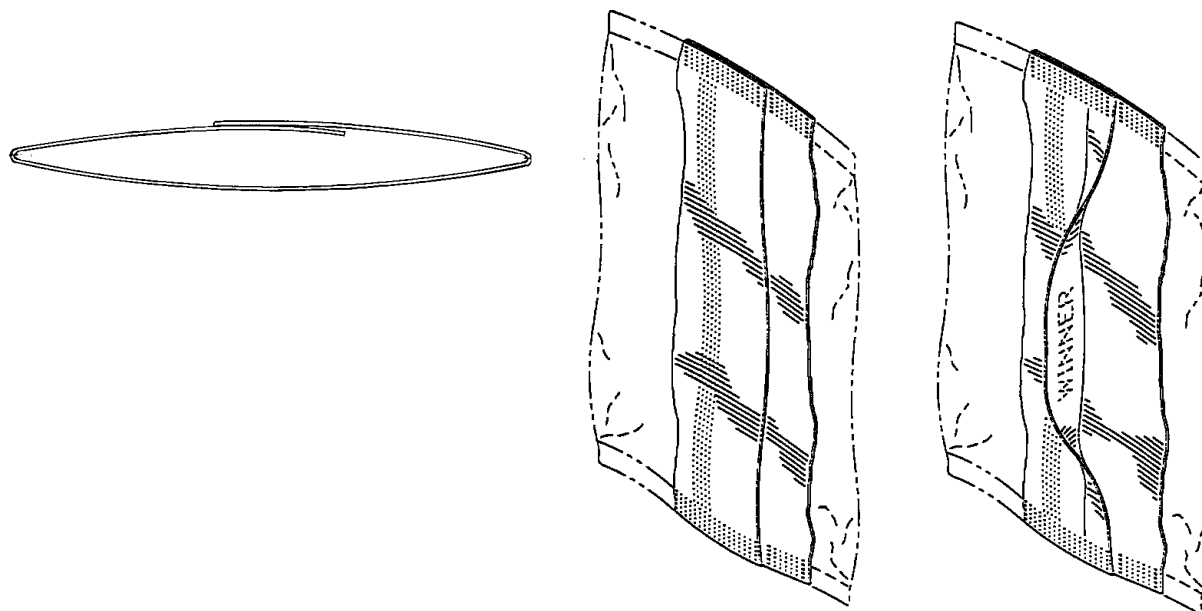
(71)ANSØGER(E):  
 (72)FREMBRINGER(E):  
 (22)ANSØGNINGSDATO:  
 (66)BEMÆRKNINGER

Scancom International A/S, Skovvej 120, 4220 Korsør, Danmark  
 Nils Bøje Bendtzen, Lerhøj 19, 4220 Korsør, Danmark  
 2001-04-03  
 Ansøger har samme dag indleveret MA 2001 00357;MA 2001 00360

(21) MA 2001 00382

(54) En poseemballage

(51)-Cl.09 05



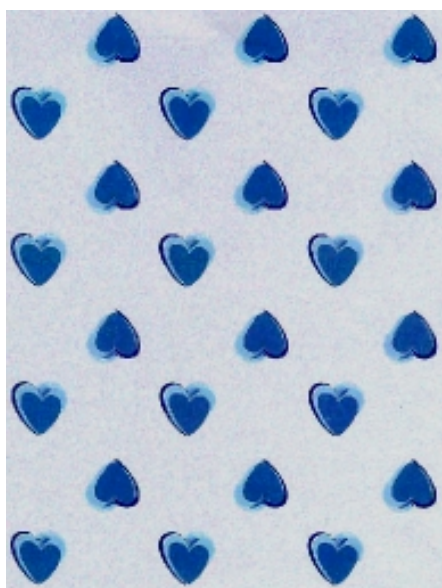
(71)ANSØGER(E):  
 (74)FULDMÆGTIG:  
 (72)FREMBRINGER(E):  
 (30)PRIORITET:  
 (22)ANSØGNINGSDATO:

RECOT, INC., 5000 Hopyard Road, Suite 460, Pleasanton, CALIFORNIA 94588, , USA  
 Budde, Schou & Ostenfeld A/S, Vester Søgade 10, 1601 København V, Danmark  
 Anthony Robert Knoerzer, 8100 Greensboro Drive, Plano, Collin County, Texas 75025, USA  
 2000-11-17 US 29/132.954  
 2001-04-06

(21) MA 2001 00385

(54) Ornament til tekstilstof

(51)-Cl.05 05



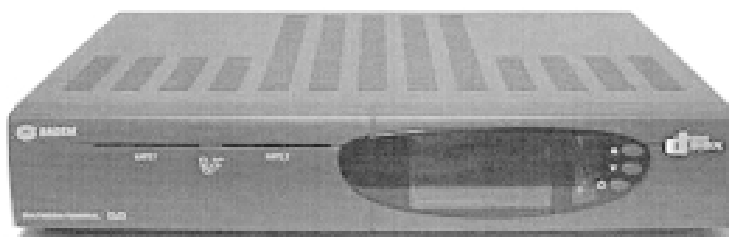
(71)ANSØGER(E):  
(74)FULDMÆGTIG:  
(72)FREMBRINGER(E):  
(30)PRIORITET:  
(22)ANSØGNINGSDATO:  
(57)BEMÆRKNINGER

Eric Panciulo, 6A Seahorse, Discovery Bay, Lantau Island, Hong Kong  
Linds Patentbureau, Ellekrattet 20, 2950 Vedbæk, Danmark  
Eric Panciulo, 6A Seahorse, Discovery Bay, Lantau Island, Hong Kong  
2000-11-21 FR 00 6792  
2001-04-06  
Farver, Ornament

(21) MA 2001 00415

(54) En digital dekoderfront

(51)-Cl.14 03



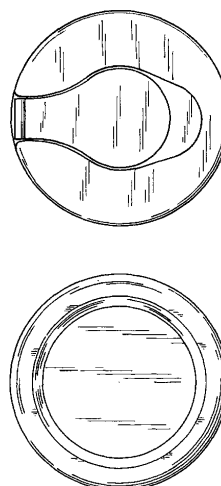
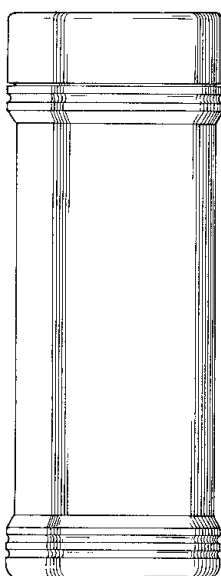
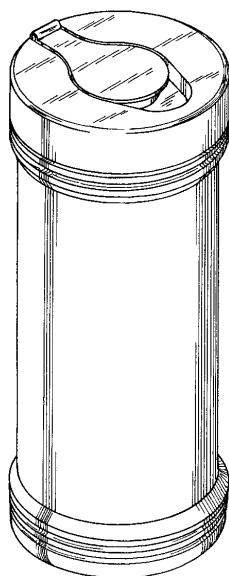
(71)ANSØGER(E):  
(74)FULDMÆGTIG:  
(72)FREMBRINGER(E):  
(30)PRIORITET:  
(22)ANSØGNINGSDATO:  
(66)BEMÆRKNINGER

SAGEM SA, 6, avenue d' Iéna, F-75116 PARIS, Frankrig  
Plougmann, Vingtoft & Partners A/S, Sankt Annæ Plads 11, 1250 København K, Danmark  
Poggi Philippe, 24, Rue nungesser et Coli, F-75016 Paris, Frankrig  
2000-10-17 WO BI 168 940 801  
2001-04-11  
Ansøger har samme dag indleveret MA 2001 00414;MA 2001 00469;MA 2001 00470

(21) MA 2001 00421

(54) 1) En dåse 2) låg dertil

(51)-Cl.09 03



(71)ANSØGER(E):

S. C. Johnson &amp; Son, Inc., a corporation of the State of Wisconsin, 1525, Howe Street, Racine, Wisconsin 53403, USA

(74)FULDMÆGTIG:

Chas. Hude A/S, H.C. Andersens Boulevard 33, 1553 København V, Danmark

(72)FREMBRINGER(E):

Marissa A. Schultz, 5491 Short Road, Racine, Wisconsin 53402, USA ; Mark J. Skorski, 1721 September Drive, Racine, Wisconsin 53402, USA

(30)PRIORITET:

2000-10-19 US 29/131,356

(22)ANSØGNINGSDATO:

2001-04-18

(21) MA 2001 00450

(54) En leddelt landbrugs- og entreprenørmaskine

(51)-Cl.12 13;15 03



(71)ANSØGER(E):

Deere &amp; Company, a corporation of the State of Delaware, One John Deere Place, Moline, Illinois 61265-8098, USA

(74)FULDMÆGTIG:

Chas. Hude A/S, H.C. Andersens Boulevard 33, 1553 København V, Danmark

(72)FREMBRINGER(E):

William E. Crookes, 755 Peninsula Court, Ann Arbor, 48105 Michigan, USA ; Bengt A. Nestell, 964 Mount Pleasant Road, Pottstown, PA 19465, USA ; Aris Nicholas, 923 University, Grosse Pointe, Michigan 48230, USA ; David L. Clarke, 219 Palmer Drive, Dubuque, Iowa 52002, USA ; Rene Laberheim, 22, rue de la Horn, F-57720 Rolbing, Frankrig ; Ernst Simon, Forbacher Strasse 39, 66117 Saarbrücken, Tyskland

(30)PRIORITET:

2000-11-16 WO DM/054241

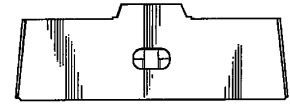
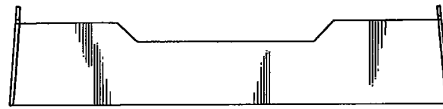
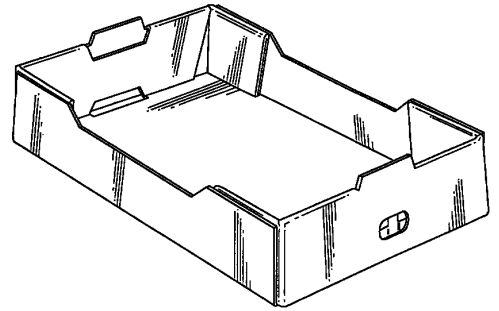
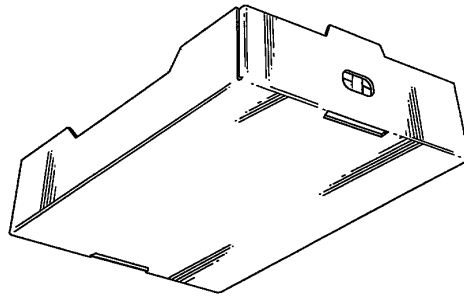
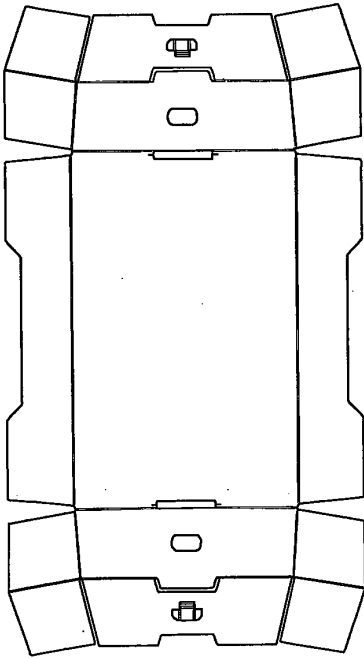
(22)ANSØGNINGSDATO:

2001-04-25

(21) MA 2001 00504

(54) En emballageæske

(51)-Cl.09 03



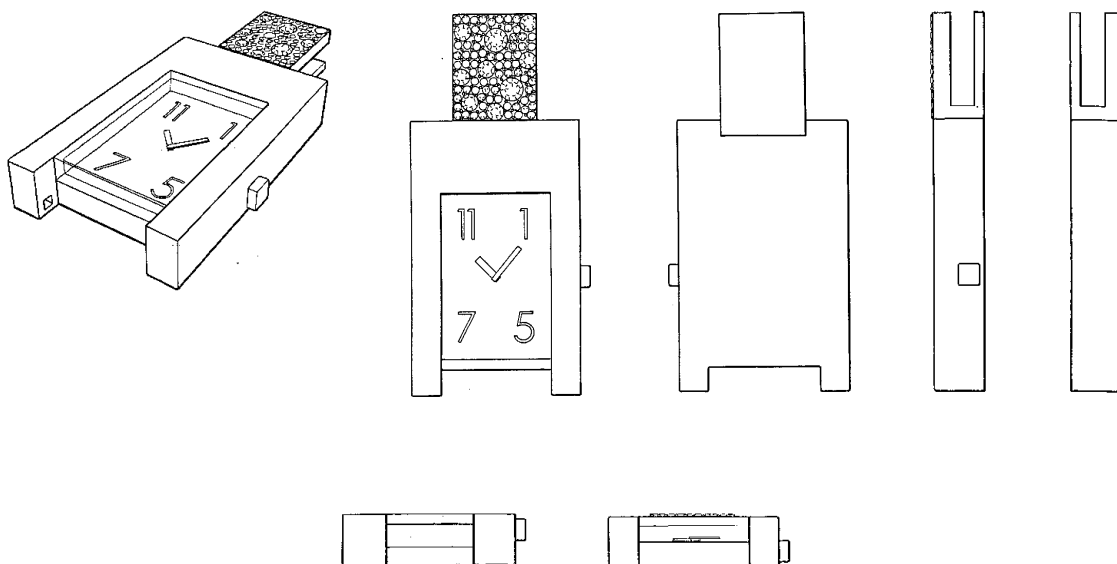
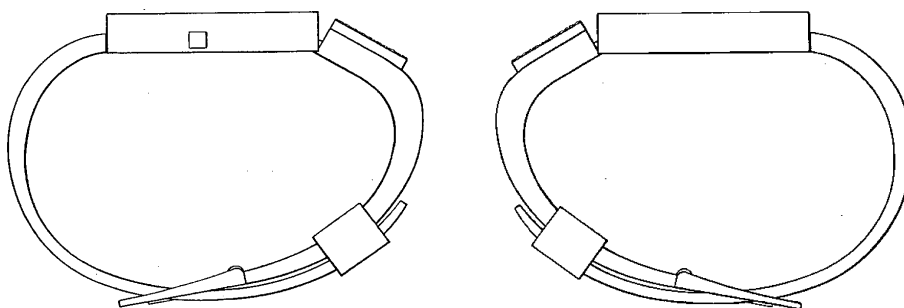
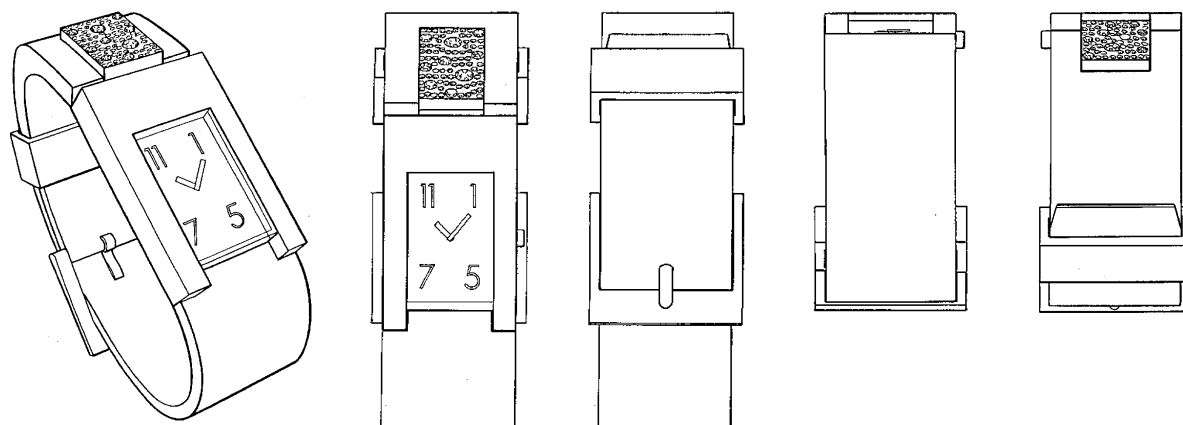
(71)ANSØGER(E):  
(74)FULDMÆGTIG:  
(72)FREMBRINGER(E):

ASSIDOMÄN FÖRENADE WELL AB, Box 1104, S-241 26 ESLÖV, Sverige  
AWAPATENT AB, P.O. Box 5117, S-200 71 Malmö, Sverige  
Lars-Rune Eriksson, Ljungbyvagen 21 B, SE-302 56 Halmstad, Sverige ; Jan-Olof Johansson, Videvägen 11,  
SE-314 41 TORUP, Sverige  
2000-11-10 SE 00-2071  
(30)PRIORITET:  
(22)ANSÖGNINGSDATO: 2001-05-09

(21) MA 2001 00556

(54) Kombineret ur og armbåndsur

(51)-Cl.10 01;10 02



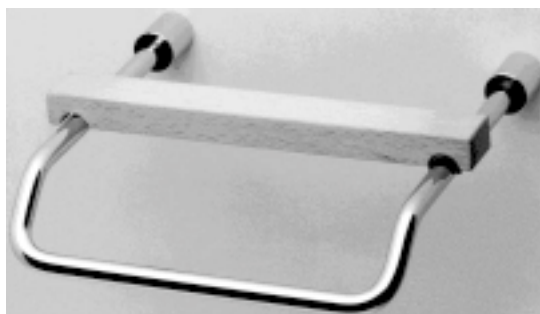
(71)ANSØGER(E):  
(74)FULDMÆGTIG:  
(72)FREMBRINGER(E):  
(30)PRIORITET:  
(22)ANSØGNINGS DATO:  
(66)BEMÆRKNINGER

Pomellato S.p.A., Via Della Spiga 2, I-20121 Milano, Italien  
Plougmann, Vingtoft & Partners A/S, Sankt Annæ Plads 11, 1250 København K, Danmark  
Francesco Minoli, Via Della Spiga, 2, 20121 Milano, Italien  
2000-11-29 IT MI 2000 0 000829;2001-04-17 WO DM/055898  
2001-05-23  
Ansøger har samme dag indleveret MA 2001 00717

(21) MA 2001 00581

(54) En toiletrulleholder

(51)-Cl.23 02



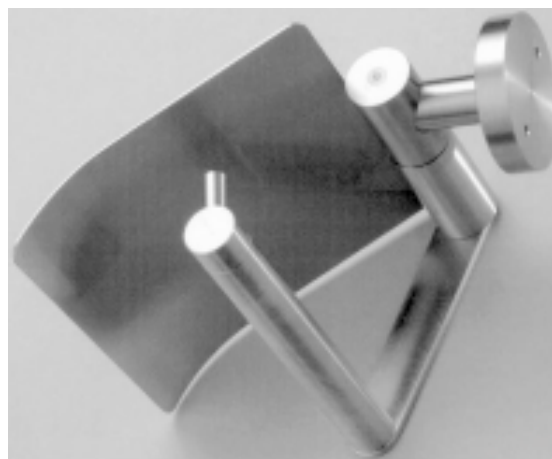
(71)ANSØGER(E):  
(74)FULDMÆGTIG:  
(72)FREMBRINGER(E):  
(30)PRIORITET:  
(22)ANSØGNINGSDATO:  
(66)BEMÆRKNINGER

Tiger Products B.V., Winde 3, P.O. Box 11, NL-5660 AA Geldrop, Holland  
Larsen & Birkeholm A/S, Skandinavisk Patentbureau, Banegårdspladsen 1, 1570 København V, Danmark  
Michiel Uylings, Krabbendampad 7 C, NL-5611 GW Eindhoven, Holland  
2000-12-14 WO DM/054 400  
2001-06-07  
Ansøger har samme dag indleveret MA 2001 00582;MA 2001 00583

(21) MA 2001 00582

(54) En toiletrulleholder

(51)-Cl.23 02



(71)ANSØGER(E):  
(74)FULDMÆGTIG:  
(72)FREMBRINGER(E):  
(30)PRIORITET:  
(22)ANSØGNINGSDATO:  
(66)BEMÆRKNINGER

Tiger Products B.V., Winde 3, P.O. Box 11, NL-5660 AA Geldrop, Holland  
Larsen & Birkeholm A/S, Skandinavisk Patentbureau, Banegårdspladsen 1, 1570 København V, Danmark  
Wilhelmus Jozef Wijdeveld, W. Breedverdplein 4, NL-5231 ME den Bosch, Holland  
2000-12-14 WO DM/054 399  
2001-06-07  
Ansøger har samme dag indleveret MA 2001 00581;MA 2001 00583

(21) MA 2001 00583

(54) En sæbebeholder

(51)-Cl.23 02



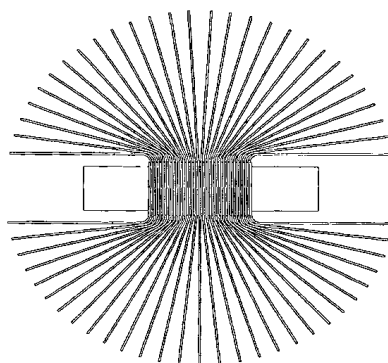
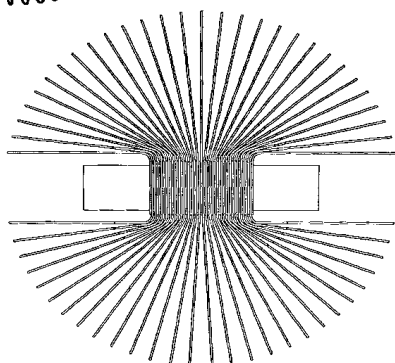
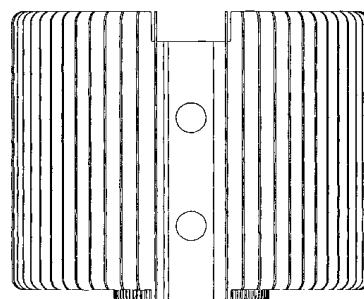
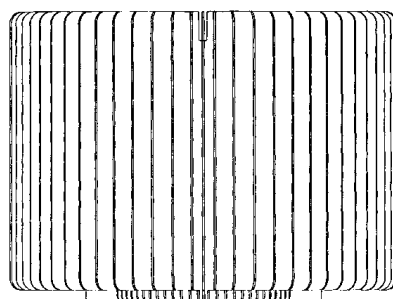
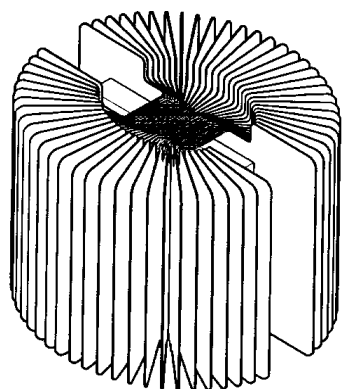
(71)ANSØGER(E):  
 (74)FULDMÆGTIG:  
 (72)FREMBRINGER(E):  
 (30)PRIORITET:  
 (22)ANSØGNINGSDATO:  
 (66)BEMÆRKNINGER

Tiger Products B.V., Winde 3, P.O. Box 11, NL-5660 AA Geldrop, Holland  
 Larsen & Birkeholm A/S, Skandinavisk Patentbureau, Banegårdspladsen 1, 1570 København V, Danmark  
 Michiel Uylings, Krabbendampad 7 C, NL-5611 GW Eindhoven, Holland  
 2000-12-14 WO DM/054 398  
 2001-06-07  
 Ansøger har samme dag indleveret MA 2001 00581;MA 2001 00582

(21) MA 2001 00587

(54) En radiator

(51)-Cl.23 03



(71)ANSØGER(E):  
 (74)FULDMÆGTIG:  
 (72)FREMBRINGER(E):  
 (30)PRIORITET:  
 (22)ANSØGNINGSDATO:

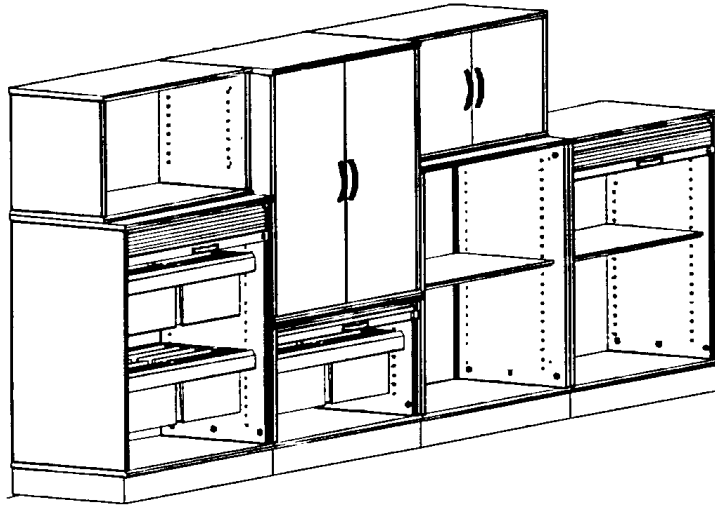
Zalman Tech Co., Ltd., 212 Shihwa Apartment type Factory, 672 Seonggok-dong, Ansan-city, Kyungki-do, Sydkorea  
 Plougmann, Vingtoft & Partners A/S, Sankt Annæ Plads 11, 1250 København K, Danmark  
 Sang-cheol Lee, 715-901 Wooreuk Apt., 1146-11 Sanbon-dong, Kunpo-city, Kyungiki-do, Sydkorea  
 2000-12-12 KR 00-31737  
 2001-06-11



(21) MA 2001 00645

(54) Et reolsystem

(51)-Cl.06 04;08 09



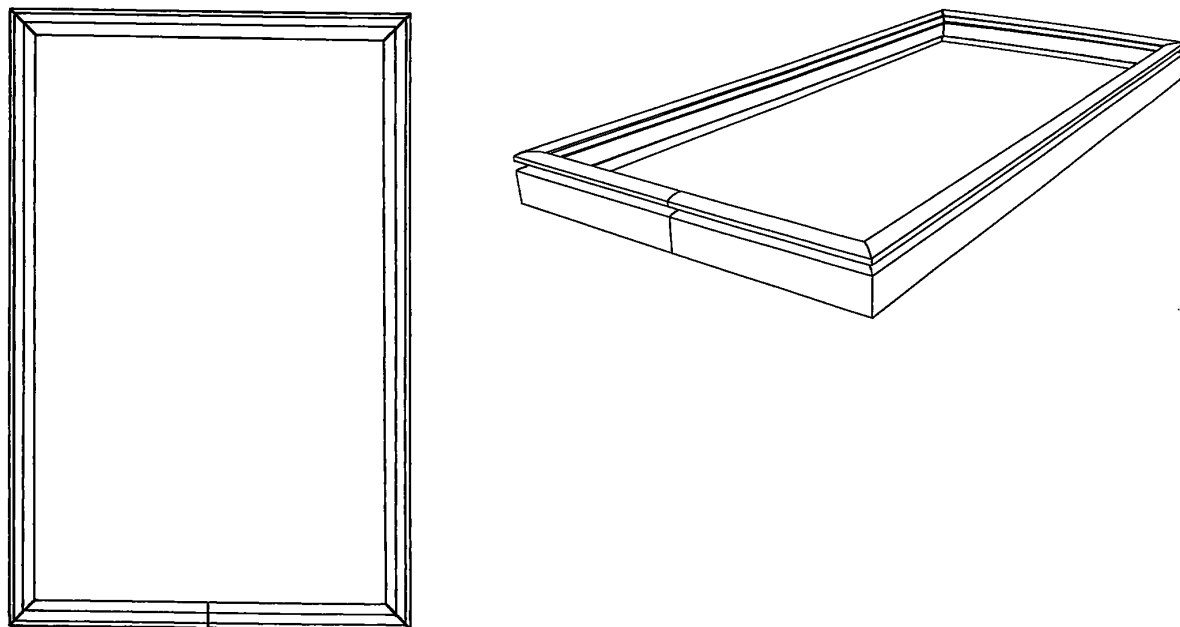
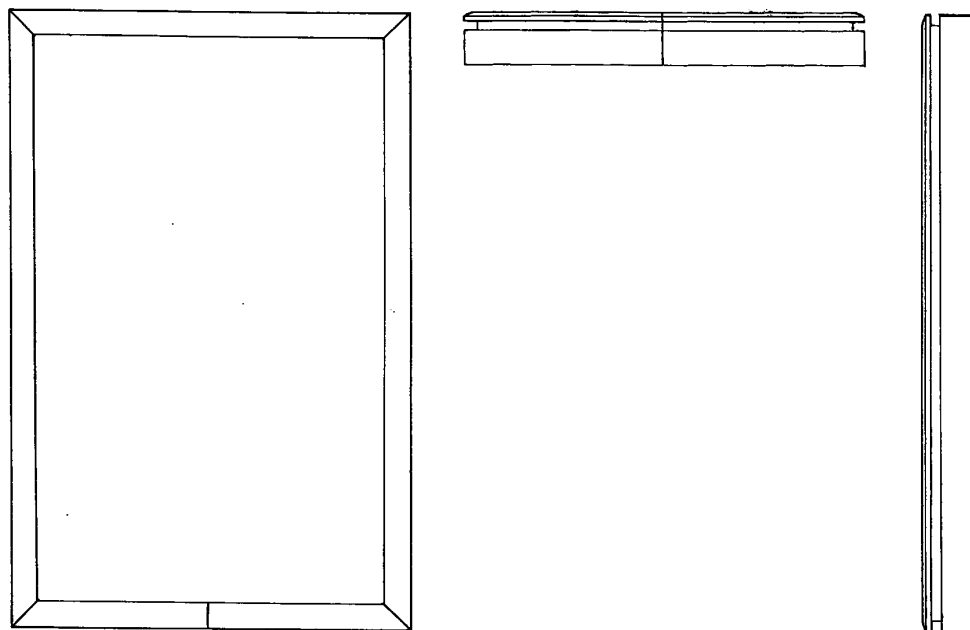
(71)ANSØGER(E):  
(72)FREMBRINGER(E):  
(22)ANSØGNINGSDATO:

Omann Jun's Møbelfabrik A/S, Ølholm Bygade 8, 7160 Tørring, Danmark  
Ulrich Omann, Ølholm Bygade 10, 7160 Tørring, Danmark  
2001-07-04

(21) MA 2001 00668

(54) Et vindueskomponent til tagvindue

(51)-Cl.25 02



(71)ANSØGER(E):  
(74)FULDMÆGTIG:  
(72)FREMBRINGER(E):

VKR Holding A/S, Tobaksvejen 10, 2860 Søborg, Danmark  
Internationalt Patent-Bureau, Høje Taastrup Boulevard 23, 2630 Taastrup, Danmark  
Claes Lindgren, Lillevangsvej 37, 3520 Farum, Danmark; Morten Falk Reventlow, Nørre Allé 19 A, 2200  
København N, Danmark; Lars Erdmann, Stenderupgade 1, 1738 København V, Danmark; Birgitte Hansen, Valby  
Langgade 234, 2500 Valby, Danmark; Brent Møller, Østerkildevej 1, 2820 Gentofte, Danmark; Samuel Howard  
Darmer, 519 Grace Street, St. Greenwood SC 26649, USA

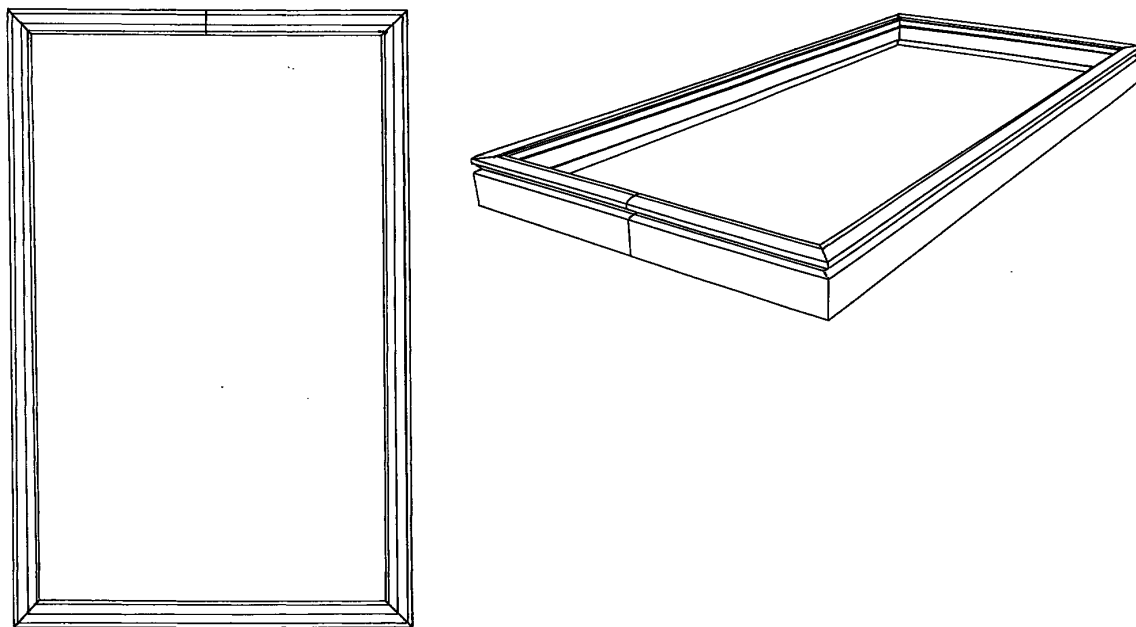
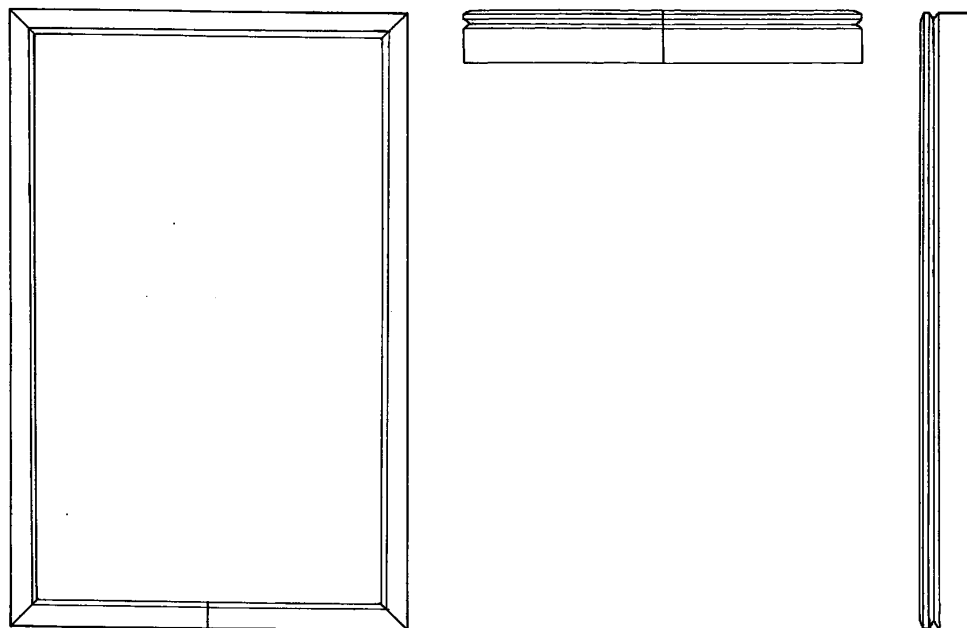
(22)ANSØGNINGSDATO:  
(66)BEMÆRKNINGER

2001-01-19  
Ansøger har samme dag indleveret MA 2001 00089;MA 2001 00669

(21) MA 2001 00669

(54) Et vindueskomponent til tagvindue

(51)-Cl.25 02



(71)ANSØGER(E):  
(74)FULDMÆGTIG:  
(72)FREMBRINGER(E):

VKR Holding A/S, Tobaksvejen 10, 2860 Søborg, Danmark  
Internationalt Patent-Bureau, Høje Taastrup Boulevard 23, 2630 Taastrup, Danmark  
Claes Lindgren, Lillevangsvej 37, 3520 Farum, Danmark; Morten Falk Reventlow, Nørre Allé 19 A, 2200  
København N, Danmark; Lars Erdmann, Stenderupgade 1, 1738 København V, Danmark; Birgitte Hansen, Valby  
Langgade 234, 2500 Valby, Danmark; Brent Møller, Østerkildevej 1, 2820 Gentofte, Danmark; Samuel Howard  
Darmer, 519 Grace Street, St. Greenwood SC 26649, USA

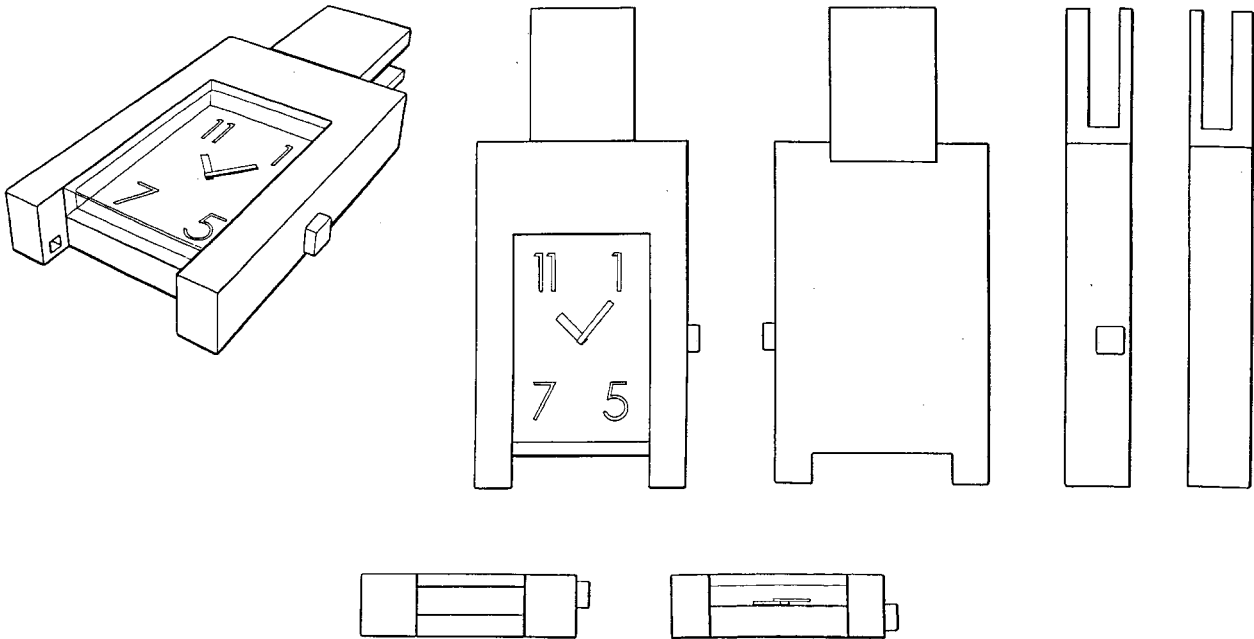
(22)ANSØGNINGSDATO:  
(66)BEMÆRKNINGER

2001-01-19  
Ansøger har samme dag indleveret MA 2001 00089;MA 2001 00668

(21) MA 2001 00717

(54) Kombineret ur og armbåndsur

(51)-Cl.10 01;10 02



(71)ANSØGER(E):  
(74)FULDMÆGTIG:  
(72)FREMBRINGER(E):  
(30)PRIORITET:  
(22)ANSØGNINGS DATO:  
(66)BEMÆRKNINGER

Pomellato S.p.A., Via Della Spiga 2, I-20121 Milano, Italien  
Plougmann, Vingtoft & Partners A/S, Sankt Annæ Plads 11, 1250 København K, Danmark  
Francesco Minoli, Via Della Spiga, 2, 20121 Milano, Italien  
2000-11-29 IT MI 2000 0 000829;2001-04-17 WO DM/055898  
2001-05-23  
Ansøger har samme dag indleveret MA 2001 00556

## Offentligt tilgængelige mønsteransøgninger

Akterne i nedenstående ansøgninger er tilgængelige for enhver, jfr. mønsterlovens § 19.

### Klasse 8

(21)MA 2001 00722  
(71)ANSØGER(E):  
(30)PRIORITET:  
(22)ANSØGNINGSDATO:

### Værktøj og isenkramvarer

(54)Hållaranordning  
Stig Ingelsbo, Bygatan 10, S - 335 92 Gnosjö, Sverige  
2001-02-07 SE 01-0267  
2001-08-07

## Henlagte, afslåede eller tilbagetagne mønsteransøgninger

Henlagte, afslåede eller tilbagetagne mønsteransøgninger, som er offentligt tilgængelige

(21) Ansøgningsnummer	(44) Bekendtgjort i Tidende nr.	(43) Offentliggjort i tidende
(21) MA 2001 00448	(44)	(43) 20, 2001

## Fornyelse af mønsterregistreringer

Fornyelse af registreringer foretaget i medfør af lov om mønstre nr. 218 af 27. maj 1970

(11) Registreringsnummer	(18) Gyldig til
MR 1996 01173	20060805
MR 1997 00741	20060918
MR 1997 00709	20060918
MR 1997 00710	20060918
MR 1992 01041	20061018
MR 1997 00301	20061010
MR 1997 00214	20061010
MR 1997 00501	20061031
MR 1997 00159	20060917
MR 1997 00160	20060917
MR 1992 01050	20061106
MR 1997 00561	20060920
MR 1992 00888	20060904
MR 1997 00191	20060819

## Udslettelser af registreringer

Udslettelser af registreringer foretaget i medfør af lov om mønstre nr. 218 af 27. maj 1970

(11)MR 1997 00399





**Patent- og  
Varemærkestyrelsen**  
Erhvervsministeriet

Helgeshøj Allé 81  
2630 Taastrup

Tlf. 4350 8000  
Fax 4350 8001  
E-post [pvs@dkpto.dk](mailto:pvs@dkpto.dk)  
[www.dkpto.dk](http://www.dkpto.dk)

Pr. 1. februar 2001

Patenter

Supplerende beskyttelsescertifikater

Brugsmodeller

Chips (halvledertopografier)

Mønstre (design)

Vare- og fællesmærker

Skorstensmærker og kontorflag

Kommunevåbener og -segl

Publikationer

Erhvervsservice

Kopiservice

Kurser og foredrag

Prisliste vedrørende internationale ansøgninger (PCT) og europæiske patentansøgninger (EPK) samt vedrørende ansøgninger om international varemærkeregistriering og EU-varemærkeregistriering kan fås ved henvendelse til Patent- og Varemærkestyrelsen.

**E  
T  
S  
I  
L  
S  
I  
S  
R  
I  
S  
P**

(12-1-02/01) IS/PR Udgivet 18. dec. 2000

## Patenter

	kr.
<b>1. Ansøgningsgebyr</b>	
a. Grundgebyr .....	3000,00
b. Tillægsgebyr for hvert patentkrav ud over 10 .....	300,00
<b>2. Gebyrer for nyhedsundersøgelse af international type (PL §9)</b>	
I Når den svenske patentmyndighed er nyhedsundersøgende:	
a. Grundgebyr .....	7090,00
b. Tillægsgebyr for hvert krav ud over 10 .....	115,00
c. Ekspeditionsgebyr .....	500,00
II Når Den Europæiske Patentmyndighed er nyhedsundersøgende:	
a. Grundgebyr	
1. For en prioritetsgivende ansøgning .....	7090,00
2. I alle andre tilfælde .....	11120,00
b. Ekspeditionsgebyr .....	500,00
<b>3. Gebyr for senere indlevering af dansk oversættelse af international ansøgning</b> .....	1100,00
<b>4. Genoptagelsesgebyr</b> .....	700,00
<b>5. Patentmeddelelsesgebyr</b>	
a. Grundgebyr .....	2850,00
b. Tillægsgebyr for hver side ud over 35 sider .....	80,00
c. Tillægsgebyr for hvert patentkrav, for hvilket der ikke er betalt ansøgningsgebyr .....	300,00
<b>6. Gebyr for publicering af oversættelser af europæiske patentskrifter</b>	
a. Grundgebyr .....	1700,00
b. Tillægsgebyr for hver side ud over 35 sider .....	80,00
<b>7. Gebyr for publicering af ændrede danske patentskrifter</b>	
a. Grundgebyr .....	2850,00
b. Tillægsgebyr for hver side ud over 35 sider .....	80,00
<b>8. Gebyr for publicering af ændrede oversættelser af europæiske patentskrifter</b>	
a. Grundgebyr .....	1700,00
b. Tillægsgebyr for hver side ud over 35 sider .....	80,00
<b>9. Genoprettelsesgebyr</b> .....	3000,00
<b>10. Årsgebyrer</b>	
1. gebyrår .....	500,00
2. gebyrår .....	500,00
3. gebyrår .....	500,00
4. gebyrår .....	1100,00
5. gebyrår .....	1250,00
6. gebyrår .....	1400,00
7. gebyrår .....	1600,00
8. gebyrår .....	1800,00
9. gebyrår .....	2050,00
10. gebyrår .....	2300,00
11. gebyrår .....	2550,00
12. gebyrår .....	2800,00
13. gebyrår .....	3050,00
14. gebyrår .....	3300,00
15. gebyrår .....	3600,00
16. gebyrår .....	3900,00
17. gebyrår .....	4200,00
18. gebyrår .....	4500,00
19. gebyrår .....	4800,00
20. gebyrår .....	5100,00
Årsgebyrer, der betales senere end forfaldsdag, forhøjes med 20%. Gebyret skal være betalt inden 6 måneder efter forfaldsdagen.	
<b>11. Gebyr for fremsættelse af indsigelse</b> .....	2500,00
<b>12. Gebyr for administrativ omprøvning</b> .....	7000,00
<b>13. Klagegebyr</b> .....	8000,00

Ovennævnte priser skal ikke tillægges moms

## Supplerende beskyttelsescertifikater

	kr.
<b>1. Ansøgningsgebyr</b> .....	3000,00
<b>2. Genoptagelsesgebyr</b> .....	600,00
<b>3. Genoprettelsesgebyr</b> .....	3000,00
<b>4. Årsgebyr pr. påbegyndt gebyrår</b> .....	5100,00

Årsgebyrer, der betales senere end forfaldsdag, forhøjes med 20%. Gebyret skal være betalt inden 6 måneder efter forfaldsdagen.

<b>5. Gebyr for administrativ omprøvning</b> .....	1500,00
--	---------

Der skal betales et gebyr på 7000 kr. for eventuel omprøvning af grundpatentet

<b>6. Klagegebyr</b> .....	4000,00
----------------------------	---------

Ovennævnte priser skal ikke tillægges moms

## Brugsmodeller

	kr.
<b>1. Ansøgningsgebyr</b> .....	2000,00
<b>2. Gebyr for senere indlevering af dansk oversættelse af international ansøgning</b> .....	1100,00
<b>3. Genoptagelsesgebyr</b> .....	400,00
<b>4. Fornylsesgebyrer</b>	
For 1. periode .....	2000,00
For 2. periode .....	3000,00
Fornylsesgebyrer, der betales efter udløbet af den pågældende registreringsperiode, forhøjes med 20%.	
<b>5. Gebyr for prøvning før eller efter registrering</b> .....	4000,00
<b>6. Gebyr for behandling af anmodning om udslettelse</b> .....	2000,00
<b>7. Gebyr for bekendtgørelse af ændret registrering og publicering af ændret formulering</b> .....	1100,00
<b>8. Klagegebyr</b> .....	5000,00

Ovennævnte priser skal ikke tillægges moms

## Chips (halvledertopografier)

	kr.
<b>1. Ansøgningsgebyr</b> .....	1500,00
<b>2. Gebyr for behandling af anmodning af overførelse af ansøgning om registrering</b> .....	1000,00
<b>3. Klagegebyr</b> .....	4000,00

Ovennævnte priser skal ikke tillægges moms

## Mønstre (design)

<b>1. Ansøgningsgebyr</b> .....	kr. 1300,00
<b>Tillægsgebyrer:</b>	
a. Ved samregistrering for hvert mønster ud over det første .....	800,00
b. For bekendtgørelse af hver afbildning ud over den første .....	400,00
<b>2. Genoptagelsesgebyr</b> .....	200,00
<b>3. Fornylsesgebyr</b> .....	2200,00
<b>Tillægsgebyr ved fornyelse:</b>	
Ved samregistrering for hvert mønster ud over det første .....	1100,00
Fornylsesgebyrer inkl. tillægsgebyr, der betales efter udløbet af den pågældende registreringsperiode, forhøjes med 20%.	
<b>4. Klagegebyr</b> .....	4000,00
Ovennævnte priser skal ikke tillægges moms	

## Vare- og fællesmærker

<b>1. Ansøgningsgebyr</b> .....	kr. 2350,00
a. Grundgebyr .....	2350,00
b. Tillægsgebyr for hver klasse ud over 3 .....	600,00
Der er i alt 42 klasser	
<b>2. Gebyr for videreførelse af Madrid-Protokol-registrering som dansk vare- eller fællesmærke-ansøgning</b> .....	1500,00
<b>3. Fornylsesgebyr</b>	
a. Grundgebyr .....	2350,00
b. Tillægsgebyr for hver klasse ud over 3 .....	600,00
Fornylsesgebyrer inkl. tillægsgebyr, der betales efter udløbet af den pågældende registreringsperiode, forhøjes med 20%.	
<b>4. Gebyr for anmodning om deling af en ansøgning eller en registrering</b>	
for hver udskilt ansøgning eller registrering .....	2000,00
<b>5. Gebyr for fremsættelse af indsigelse</b> .....	2500,00
<b>6. Gebyr for administrativ ophævelse</b> .....	2500,00
<b>7. Klagegebyr</b> .....	4000,00
<b>8. Gebyr for underretning til indehaver af varemærkerettighed</b>	
Årligt gebyr .....	1000,00
Ovennævnte priser skal ikke tillægges moms	

## Skorstensmærker og kontorflag

<b>1. Ansøgningsgebyr</b> .....	kr. 2000,00
Ovennævnte pris skal ikke tillægges moms	

## Kommunevåbener og -segl

<b>1. Ansøgningsgebyr</b> .....	kr. 2000,00
Ovennævnte pris skal ikke tillægges moms	

## Publikationer

<b>1. Årsabonnement</b>	kr. 1000,00
a. Dansk Patenttidende .....	1000,00
b. Patentskrifter	
– på papir .....	8000,00
– på CD-ROM (SPACE-DK) .....	5000,00
c. Dansk Patentregister .....	400,00
d. Sammendrag af almindeligt tilgængelige danske patentansøgninger	
– Alle sektioner .....	8000,00
– sektion A .....	1600,00
– sektion B .....	1600,00
– sektion C07 + C12 .....	1600,00
– sektion C, resten .....	900,00
– sektion D .....	500,00
– sektion E .....	900,00
– sektion F .....	900,00
– sektion G .....	900,00
– sektion H .....	900,00
e. Oversættelser af EP-skrifter .....	8000,00
f. Dansk Brugsmodeltidende .....	600,00
g. Brugsmodelskrifter .....	8000,00
h. Dansk Varemærketidende .....	1000,00
i. Dansk Varemærkeregister .....	200,00
j. Varemærke-særtidende med §13-afslag .....	100,00
k. Varemærkeindsigelsestidende .....	200,00
l. Nye danske varemærkeansøgninger, ugeliste .....	450,00
m. Dansk Mønstertidende .....	600,00
n. Dansk Mønsterregister .....	200,00
o. Patenthåndbog, ved tegning af abonnement .....	500,00
– løbblade hertil, pr. side .....	10,00
p. Brugsmodelhåndbog, ved tegning af abonnement .....	500,00
– løbblade hertil, pr. side .....	10,00
q. Ankenævnskendelser	
– alle kendelser .....	4200,00
– kendelser/patent- og brugsmodelområdet .....	2000,00
– kendelser/vare- og fællesmærkeområdet .....	2000,00
– kendelser/mønster- og chipsområdet .....	400,00

Abonnementer tillægges porto

<b>2. Løssalg</b>	
a. Dansk Patenttidende .....	40,00
b. Dansk Patentregister .....	400,00
c. Sammendrag af alm. tilgængelige patentansøgninger .....	30,00
d. Dansk Varemærketidende .....	40,00
e. Dansk Varemærkeregister .....	200,00
f. Varemærke-særtidende med §13-afslag .....	100,00
g. Varemærkeindsigelsestidende .....	200,00
h. Varemærkeindsigelsestidende, udk. 1995 .....	300,00
i. Dansk Mønstertidende .....	40,00
j. Dansk Mønsterregister .....	200,00
k. Dansk Brugsmodeltidende .....	40,00
l. Sammendrag af alm. tilgængelige brugsmodelansøgninger .....	30,00
m. Fremlæggelses- og patentskrifter på CD-ROM (SPACE-DK)	
– 1993-2000, pr. årgang .....	5000,00
– 1990-1992, pr. årgang .....	2000,00

Ovennævnte priser skal ikke tillægges moms

Fremlæggelses-, patent- og brugsmodelskrifter samt oversættelser af EP-skrifter leveres til gældende kopipris

<b>3. Love og bekendtgørelser</b>	
vedr. industriel ejendomsret .....	12,00-33,00
<b>4. Andre publikationer</b>	
a. Varemærkeklassifikation	
– alfabetisk liste .....	500,00
– klassedelt liste .....	400,00
b. Mønsterklassifikation .....	35,00
– ændringer og tilføjelser hertil .....	15,00
<b>5. "Fra væsen til virksomhed", Danske patenter gennem 100 år (fås på dansk og engelsk), inkl. moms</b> .....	195,00

Ovennævnte priser tillægges moms, hvis andet ikke er angivet

## Erhvervsservice

	kr.
1. <b>Timepris*</b> .....	900,00
<b>2. Løbende overvågninger</b>	
a. Overvågning af ansøgninger Overvågning af dansk patent-, brugsmode-, mønster- eller varemærkeansøgning sammensættes af: Pris pr. år .....	1500,00
Pris pr. meddelelse .....	375,00
b. Øvrige overvågninger beregnes efter timepris Hertil skal lægges evt. online-udgifter	
<b>3. Navneundersøgelser*</b>	
a. International undersøgelse af patentrettigheder i 1-2 navne inkl. op til 40 referencer .....	2500,00
Yderligere referencer, pr. reference .....	16,00
Yderligere navne, pr. navn .....	750,00
b. Undersøgelse af patent- og brugsmode-rettigheder med gyldighed for Danmark i 1-2 navne .....	1800,00
Yderligere navne, pr. navn .....	375,00
c. Øvrige navneundersøgelser beregnes efter timepris Hertil skal lægges evt. online-udgifter	
<b>4. Patentfamilieundersøgelser og statusundersøgelser*</b>	
a. Patentfamilieundersøgelse .....	1000,00
b. Patentfamilieundersøgelse, inkl. status .....	2000,00
c. Statusundersøgelse af udenlandske rettigheder Første nummer .....	750,00
Pr. følgende nummer .....	375,00
d. Statusundersøgelse af danske rettigheder, pr. nummer .....	375,00
e. Øvrige undersøgelser beregnes efter timepris Hertil skal lægges evt. online-udgifter	
<b>5. Kollisionsundersøgelser af varemærker, inkl. 3 klasser*</b> .....	
Yderligere klasser, pr. 10 klasser .....	500,00
<b>6. Skanning af varemærker*</b>	
a. Første klasse .....	500,00
b. Yderligere klasser, pr. klasse .....	200,00
c. Skanning af alle 42 klasser .....	3000,00
<b>7. LOGO-skanning*</b> , inkl. op til 25 referencer .....	2100,00
Yderligere referencer, pr. 25 referencer .....	500,00
<b>8. Varemærkedatabase*</b>	
a. Første klasse .....	3000,00
b. Yderligere klasser - op til 4, pr. klasse .....	1500,00
<b>9. Skanning af varemærker ansøgt eller registreret i udlandet*</b>	
a. Første klasse for 1-2 lande .....	1000,00
b. Følgende lande, pr. land .....	500,00
c. Følgende klasser, pr. klasse .....	200,00
<b>10. Pris for levering pr. telefax</b> .....	75,00

\* Hastelevering kan aftales mod pristillæg.

Ovennævnte priser tillægges moms

## Kopiservice

	kr.
<b>1. Fotokopier af patent- og brugsmodepublikationer</b>	
a. Pris pr. publikation indtil 200 sider .....	50,00
b. Publikationer ud over 200 sider: pris efter aftale	
<b>2. Fotokopier, taget på læsesalen</b> ved kontant betaling, pr. side, inkl. moms .....	3,00
<b>3. Udenlandske patentpublikationer, der ikke findes i egne samlinger</b>	
I ved hjemtagning fra udlandet:	
a. Pris for hjemtagning .....	100,00
b. Pris pr. publikation .....	100,00
Hjemtagning af sagsakter fra USA og patentpublikationer og sagsakter fra Sydafrika: Pris efter aftale.	
II ved levering af tilsvarende publikation fra egne samlinger:	
a. Identifikation .....	100,00
b. Kopipris (se pkt. 1)	
<b>4. Engelsksprogede sammendrag, der ikke findes i egne samlinger, pr. sammendrag</b> .....	50,00
<b>5. Tidsskriftsartikler o.l., der ikke findes i egne samlinger</b>	
a. Pris for hjemtagning .....	100,00
b. Pris pr. artikel .....	100,00
<b>6. Aktindsigt i europæiske patenter og patentansøgninger</b>	
a. Ekspedition (inkl. EPO-gebyr) .....	315,00
b. Kopier	
- ved tilsendelse, pr. side .....	3,25
- ved afhentning, pr. side .....	2,50
- ved afhentning og kontant betaling, pr. side inkl. moms .....	3,00
<b>7. Databaseudskrift vedr. en varemærkeretlighed</b> .....	50,00
Ovennævnte priser tillægges moms, hvis andet ikke er angivet	
<b>8. Bekræftet kopi af en patent-, brugsmode-, mønster- eller varemærkeansøgning</b> .....	300,00
Hertil skal lægges kopiprisen (3,25 kr. pr. side)	
<b>9. Bekræftet udskrift af patent-, certifikat-, brugsmode-, topografi-, mønster- eller varemærkesagsregistret</b> .....	300,00
<b>10. Bekræftet udskrift af registret over kommunevåbener og -segl eller registret over skorstensmærker og kontorflag</b> ..	200,00
<b>11. Udskrift af patent-, certifikat-, brugsmode-, topografi-, mønster- eller varemærkesagsregistret, registret over kommunevåbener og -segl eller registret over skorstensmærker og kontorflag</b> .....	50,00
Ovennævnte priser skal ikke tillægges moms	
<b>12. Priser for levering</b>	
a. Levering pr. telefax .....	75,00
b. Ekspreslevering pr. telefax .....	275,00
c. Ekspreslevering pr. post .....	200,00
Hertil lægges porto	
Ovennævnte priser tillægges moms	

## Kurser og foredrag

	kr.
<b>1. Kurser</b>	
Priser på åbne og virksomhedsinterne kurser fås ved direkte henvendelse til KursusCentret	
<b>2. Foredrag*</b>	
Første time .....	2000,00
Følgende timer, pr. time .....	1500,00
* Særpriser afhængig af deltagerantal og forberedelsestid	
Ovennævnte priser tillægges moms	

# INID-koder

## Internationally agreed Numbers for the Identification of Data (INID)

- (11) Serial number of the registration
- (15) Date of the registration
- (17) Expected duration of the registration/  
renewal
- (18) Expected expiration date of the registration/renewal
- (21) Serial number of the application
- (22) Date of filing of the application
- (23) Exhibition priority data
- (24) Date from which the industrial design  
right has effect
- (29) Indication of the form in which the  
industrial design is filed
- (30) Data relating to priority under the Paris  
Convention
- (43) Date of publication of the industrial  
design before examination
- (44) Date of publication of the industrial  
design after examination
- (45) Date of publication of the registered  
industrial design
- (46) Date of expiration of deferment
- (51) Class and subclass of the Locarno  
Classification
- (54) Designation of article(s) or product(s)  
covered by the industrial design or title  
of the industrial design
- (55) Reproduction of the industrial design  
(e.g., drawing, photograph) and explana-  
tions relating to the reproduction
- (57) Description of characteristic features of  
the industrial design including indication  
of colors
- (58) Date of recording of any kind of  
amendment in the Register
- (62) Serial number(s) and, if available, filing  
date(s) of application(s), registration(s)  
or document(s) related by division
- (66) Serial number(s) of application(s)  
concerning design(s) which is(are)  
variant(s) of the present one
- (71) Name(s) and address(es) of the  
applicant
- (72) Name(s) of the creator(s)
- (73) Name(s) and address(es) of the  
owner(s)
- (74) Name(s) and address(es) of the  
representative(s)

## Domestic Codes for the Identification of Data

- (DL) Data concerning license
- (DP) Data concerning pawning

## Internationalt vedtagne Numre til Identifikation af Data (INID)

- Registreringsnummer
- Registreringsdato
- Forventet registreringsperiode/fornyelses-  
periode
- Forventet udløbsdato for registrering/forny-  
else
- Ansøgningsnummer
- Ansøgningsdato
- Udstillingsprioritetsoplysninger
- Indleveringsdato
  
- Model indleveret
  
- Konventionsprioritetsoplysninger
  
- Dato for offentlig tilgængelighed
  
- Bekendtgørelsesdato for ansøgningen
  
- Bekendtgørelsesdato for registreringen
  
- Udsættelsesdato
  
- Klasser
- Vareangivelse
  
- Mønstreet
  
- Beskrivelse herunder farver
  
- Dato for tilførsel/udslettelse
  
- Nummer på hovedansøgning eller udskilt  
ansøgning
  
- Beslægtede ansøgninger
  
- Ansøgningsnavn og -adresse
  
- Frembringers navn og -adresse
- Indehavernavn og -adresse
  
- Fuldmægtignavn og -adresse

## Interne koder til identifikation af data

- Licensoplysninger
- Pantoplysninger