



Patent- og
Varemærkestyrelsen
Erhvervsministeriet

Dansk Mønster Tidende

Indholdsfortegnelse

Bekendtgørelse af mønsteransøgninger	647
Registrerede mønstre	656
Henlagte, afslåede eller tilbagetagne mønsteransøgninger	658
Fornyelse af mønsterregistreringer	659
Udslettelse af mønsterregistreringer	660
Prisliste	661

Abonnementsprisen for årgangen er 1.000,- kr. Abonnementer tillægges porto. Abonnement tegnes i Patent- og Varemærkestyrelsen, Helgeshøj Allé 81, 2630 Tåstrup, tlf. 43 50 85 35, Gironr. 4 02 05 53, hvor enkelte numre sælges for en pris af 40 kr.

Ansvarlig for redaktion: Niels Ravn
Trykt hos Patent- og Varemærkestyrelsen

ISSN 0903-8825

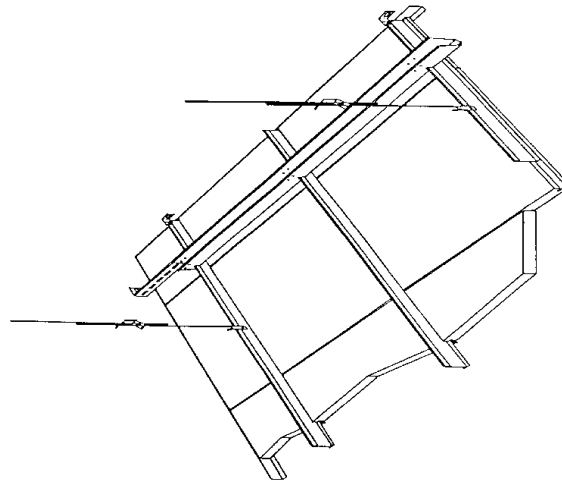
Bekendtgørelse af Mønsteransøgninger

Indsigelser mod registreringen skal fremsættes skriftligt i 2 eksemplarer til registreringsmyndigheden inden 2 måneder fra bekendtgørelsesdagen, jfr. lov om mønstre nr 218 af 27. maj 1970, § 18, stk. 2.
 Er det bekendtgjort, at model af mønstret er indleveret, ken dette ses i direktoratet.
 Hvis afbildningen er udført i farver, er dette angivet.
 Er mønstret forbillede for et ornamnt, er dette angivet.

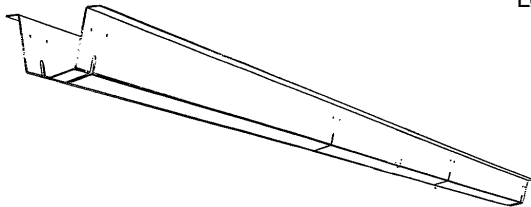
(21) MA 2000 01183

(54) 1) Et hængeloft 2-6) dele dertil

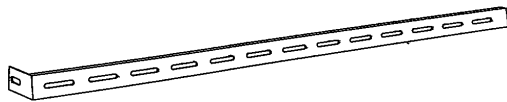
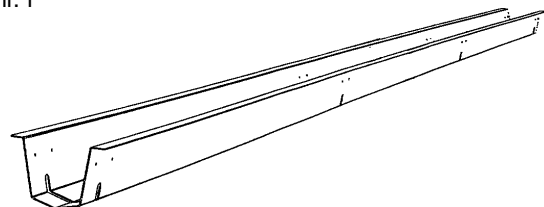
(51)-Cl.08 08;25 01



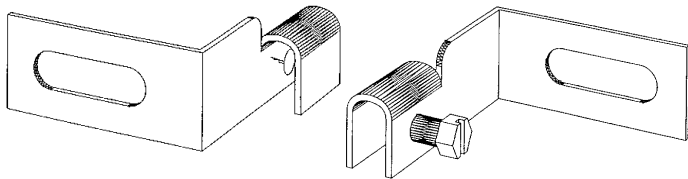
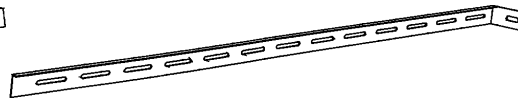
Løbenr. 1



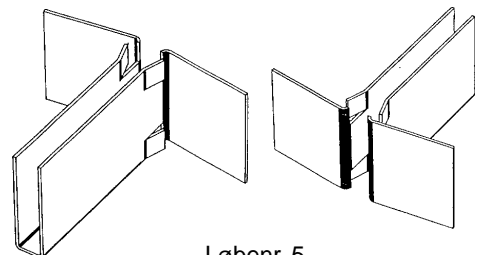
Løbenr. 2



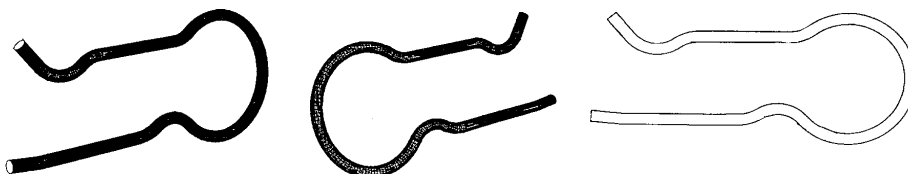
Løbenr. 3



Løbenr. 4



Løbenr. 5



Løbenr. 6

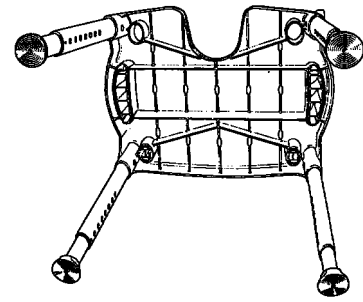
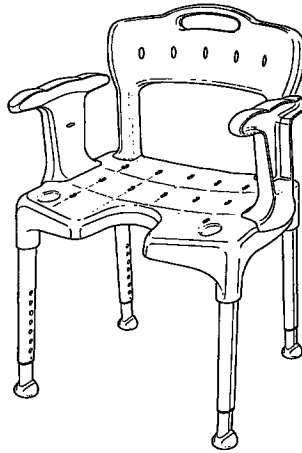
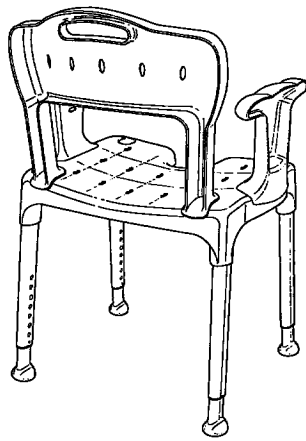
(71)ANSØGER(E):
 (74)FULDMÆGTIG:
 (72)FREMBRINGER(E):
 (30)PRIORITET:
 (22)ANSØGNINGSDATO:

Ecophon AB, Box 500, S-260 61 Hyllinge, Sverige
 Budde, Schou & Ostenfeld A/S, Vester Søgade 10, 1601 København V, Danmark
 Magnus Möllborn, Box 500, S-260 61 Hyllinge, Sverige
 2000-05-08 SE 00-0882
 2000-11-06

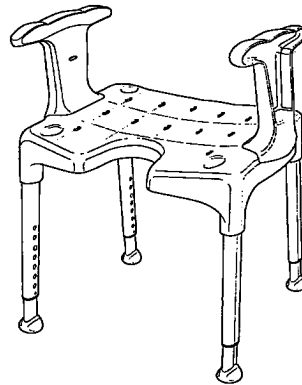
(21) MA 2000 01284

(54) 1) En stol til badebrug 2-8) dele dertil

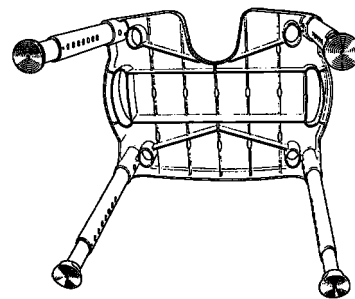
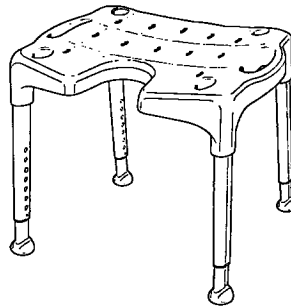
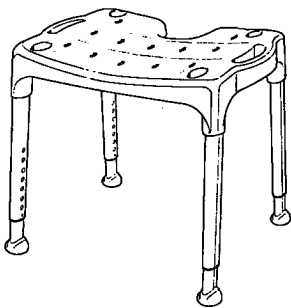
(51)-Cl.06 01



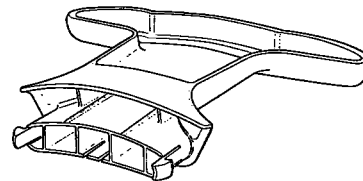
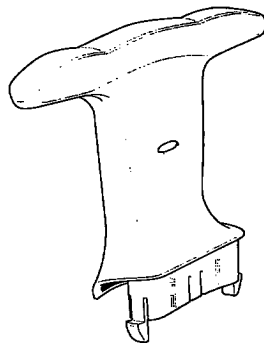
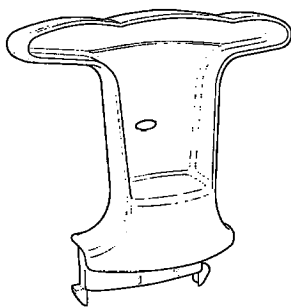
Løbenr. 1



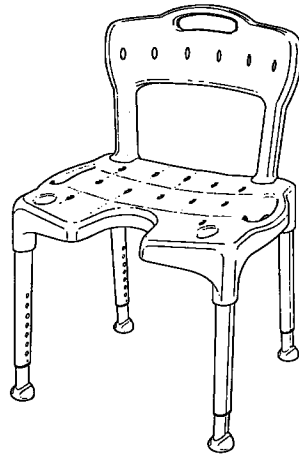
Løbenr. 2



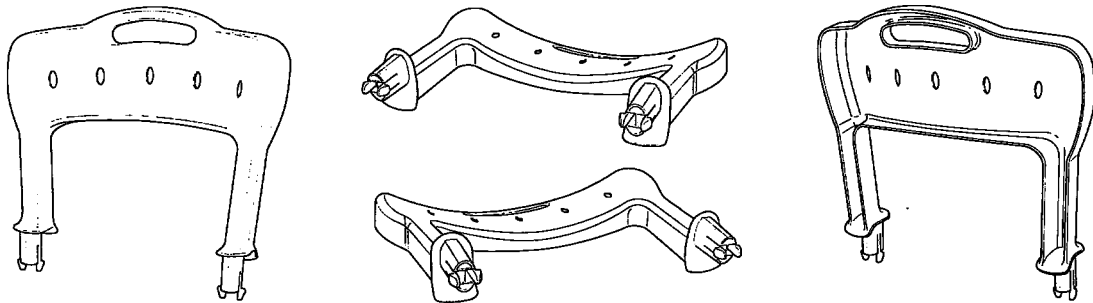
Løbenr. 3



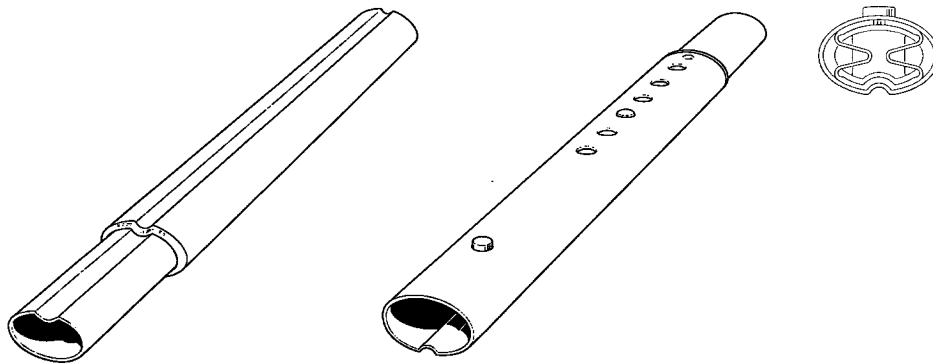
Løbenr. 4



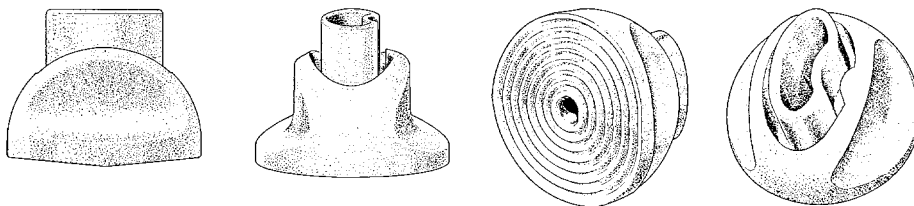
Løbenr. 5



Løbenr. 6



Løbenr. 7



Løbenr. 8

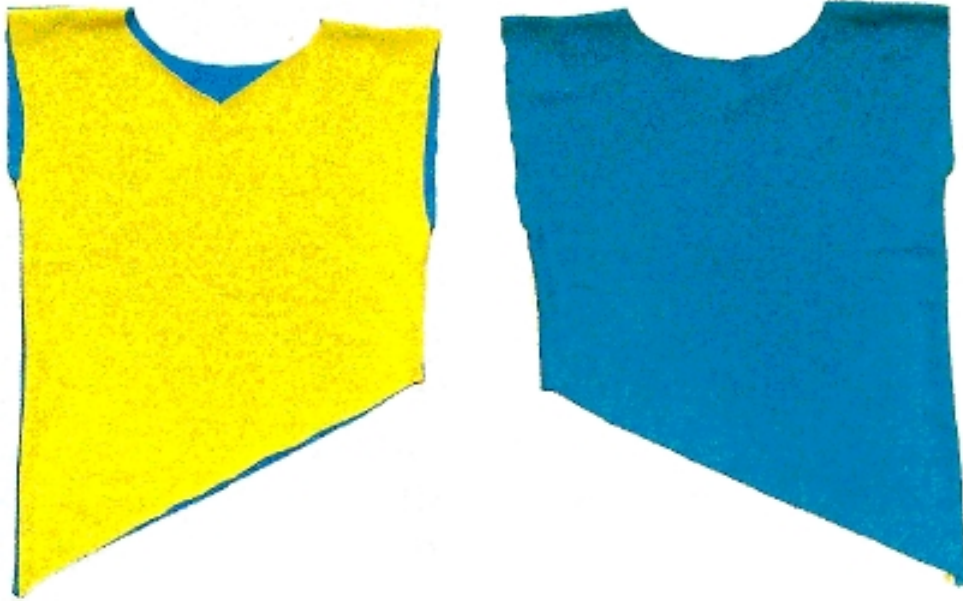
(71)ANSØGER(E):
 (74)FULDMÆGTIG:
 (72)FREMBRINGER(E):

Etac AB, Box 12128, S-102 24 Stockholm, Sverige
 Budde, Schou & Ostenfeld A/S, Vester Søgade 10, 1601 København V, Danmark
 Hans Ehrich, Humlegårdsgatan 11, S-114 46 Stockholm, Sverige ; Jochen Ratjen, Folkungagatan 132, S-116 30
 Stockholm, Sverige ; Tom Ahlström, Ångsstigen 4, S-181 42 Lidingö, Sverige
 2000-11-10 SE 002075
 (30)PRIORITET:
 (22)ANSØGNINGSDATO: 2000-11-24

(21) MA 2000 01291

(54) En bluse

(51)-Cl.02 02



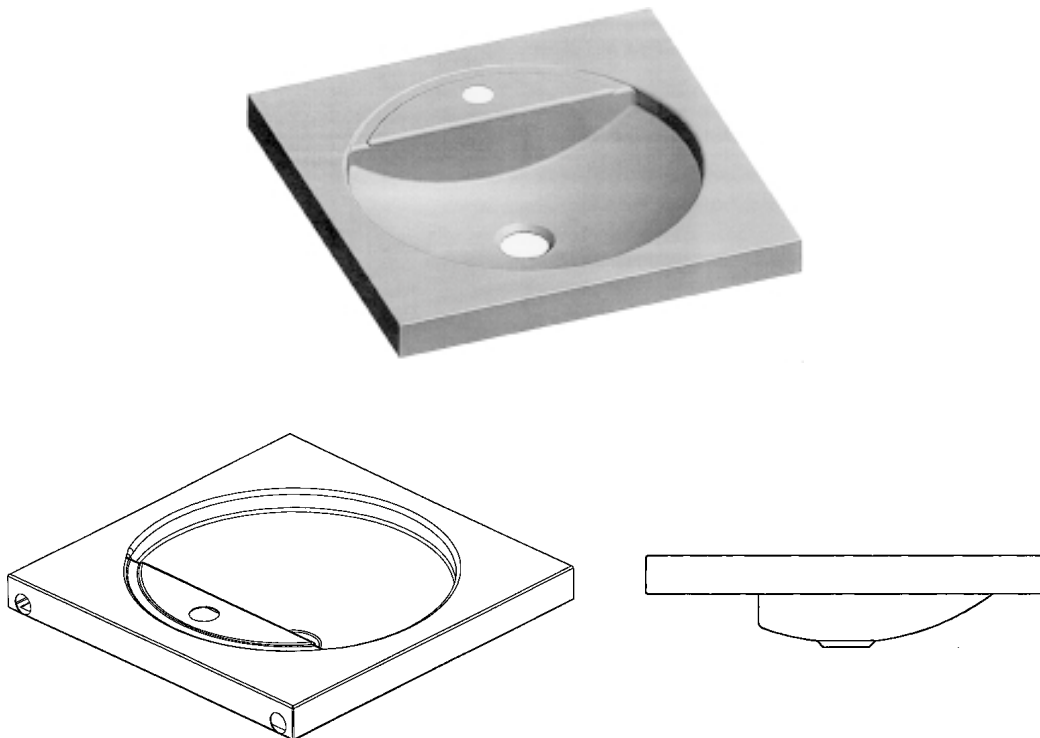
(71)ANSØGER(E):
(72)FREMBRINGER(E):
(22)ANSØGNINGSDATO:
(57)BEMÆRKNINGER

Susanne Olsen, Roskildevej 537, 4100 Ringsted, Danmark
Susanne Olsen, Roskildevej 537, 4100 Ringsted, Danmark
2000-11-28
Farver

(21) MA 2000 01383

(54) En håndvask

(51)-Cl.23 02



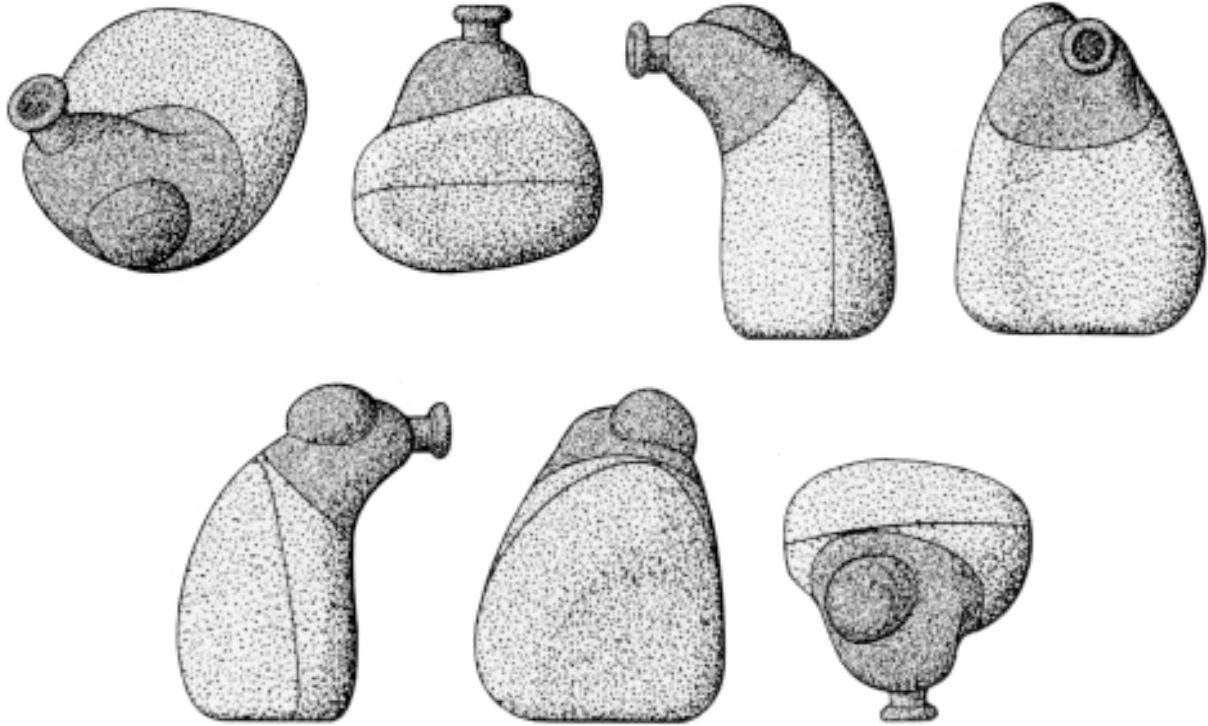
(71)ANSØGER(E):
(74)FULDMÆGTIG:
(72)FREMBRINGER(E):
(22)ANSØGNINGSDATO:

Juvél as, Avedøreholmen 95, 2650 Hvidovre, Danmark
Internationalt Patent-Bureau, Høje Taastrup Boulevard 23, 2630 Taastrup, Danmark
Peter Møller-Jensen, Svenstrupvej 6, 2970 Hørsholm, Danmark
2000-12-15

(21) MA 2000 01392

(54) Et hovedsæt til anbringelse i øret

(51)-Cl.14 03



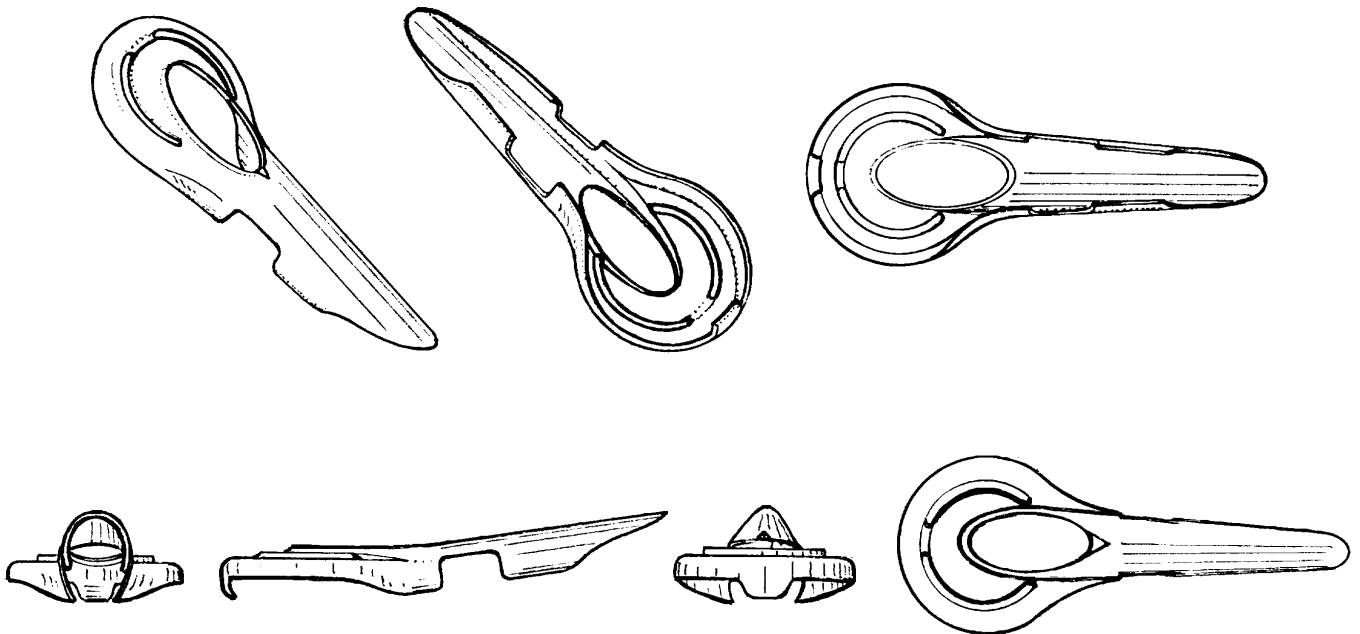
(71)ANSØGER(E):
 (74)FULDMÆGTIG:
 (72)FREMBRINGER(E):
 (22)ANSØGNINGSDATO:

Nextlink.to A/S, Sandtoften 10, 2820 Gentofte, Danmark
 Hofman-Bang Zacco A/S, Hans Bekkevolds Allé 7, 2900 Hellerup, Danmark
 Peer Kuhlmann, Strandvangsvej 16, 2650 Hvidovre, Danmark; Jørgen M. Lundbeck, Jyttevej 34, 2740 Skovlunde, Danmark
 2000-12-19

(21) MA 2001 00298

(54) Et cover til hovedsæt

(51)-Cl.14 03



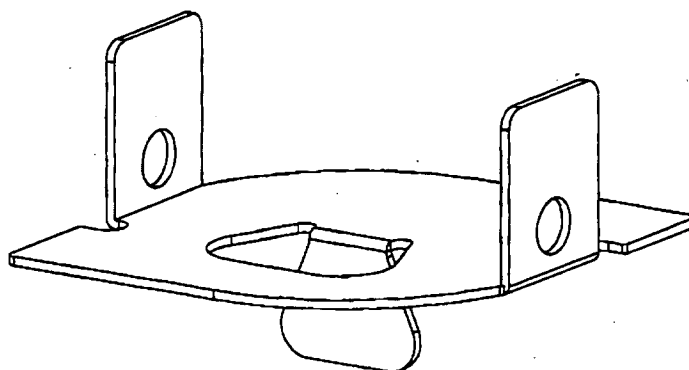
(71)ANSØGER(E):
 (74)FULDMÆGTIG:
 (72)FREMBRINGER(E):
 (30)PRIORITET:
 (22)ANSØGNINGSDATO:

GN Netcom A/S, Metalbuen 66, 2750 Ballerup, Danmark
 Larsen & Birkeholm A/S, Skandinavisk Patentbureau, Banegårdspladsen 1, 1570 København V, Danmark
 Aimee Dumont, 95 Dodge Street, Nashua, New Hampshire 03064, USA
 2000-09-26 US 29/130014
 2001-03-16

(21) MA 2001 00361

(54) Et beslag

(51)-Cl.08 08



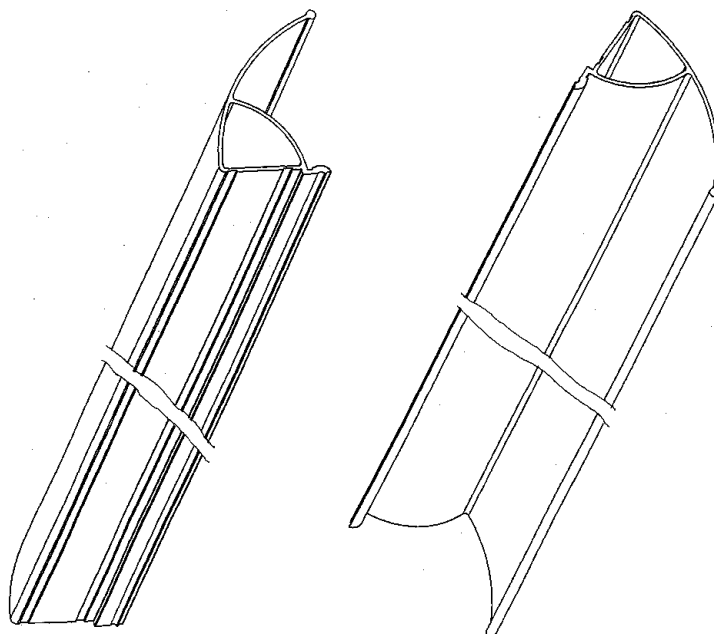
(71)ANSØGER(E):
(74)FULDMÆGTIG:
(72)FREMBRINGER(E):
(30)PRIORITET:
(22)ANSØGNINGSDATO:

Herrljunga Träindustri AB, Hudenevägen 34, S-524 92 Herrljunga, Sverige
Giersing & Stelling Patentbureau A/S, Teglporten 3, 3460 Birkerød, Danmark
Egil Hodneland, c/o Heneland Bygginredning AS, Holtebrekka 7, N-5200 Oslo, Norge
2000-10-12 NO 2000 0706
2001-04-04

(21) MA 2001 00410

(54) En informationsstander

(51)-Cl.20 02;25 01



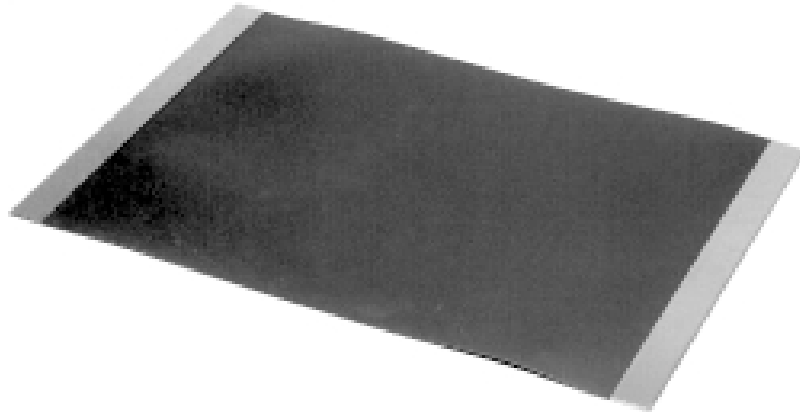
(71)ANSØGER(E):
(74)FULDMÆGTIG:
(72)FREMBRINGER(E):
(30)PRIORITET:
(22)ANSØGNINGSDATO:

Signex AS, Fossveien 24A, 0551 Oslo, Norge
Holme Patent A/S, Vesterbrogade 20, 1620 København V, Danmark
Esben Wingerei, Eiksveien 33B, N-1343 Eiksmarka, Norge ; Rolf A. Hoff, Hoffsvveien 40, N-0275 Oslo, Norge
2000-10-13 NO 2000 0709
2001-04-11

(21) MA 2001 00427

(54) En dækkeserviet

(51)-Cl.06 13



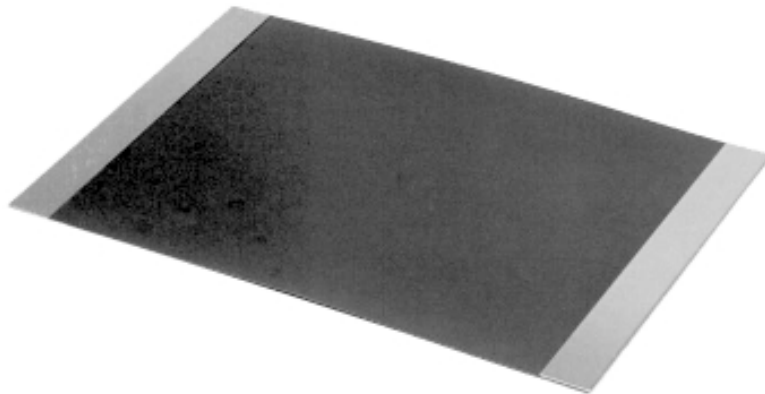
(71)ANSØGER(E):
(72)FREMBRINGER(E):
(22)ANSØGNINGSDATO:
(66)BEMÆRKNINGER

Herold A/S, Farvervej 1, 8800 Viborg, Danmark
Poul Jepsen, c/o Herold A/S, Farvervej 1, 8800 Viborg, Danmark
2001-04-20
Ansøger har samme dag indleveret MA 2001 00428

(21) MA 2001 00428

(54) En dækkeserviet

(51)-Cl.06 13



(71)ANSØGER(E):
(72)FREMBRINGER(E):
(22)ANSØGNINGSDATO:
(66)BEMÆRKNINGER

Herold A/S, Farvervej 1, 8800 Viborg, Danmark
Poul Jepsen, c/o Herold A/S, Farvervej 1, 8800 Viborg, Danmark
2001-04-20
Ansøger har samme dag indleveret MA 2001 00427

(21) MA 2001 00462

(54) En trolde

(51)-Cl.11 02



(71)ANSØGER(E):
(72)FREMBRINGER(E):
(22)ANSØGNINGSDATO:
(66)BEMÆRKNINGER

Merete Holm Jensen, Bjarupgårdvej 21, Mollerup, 8600 Silkeborg, Danmark
Merete Holm Jensen, Bjarupgårdvej 21, Mollerup, 8600 Silkeborg, Danmark
2001-04-27
Ansøger har samme dag indleveret MA 2001 00463

(21) MA 2001 00463

(54) En trolde

(51)-Cl.11 02



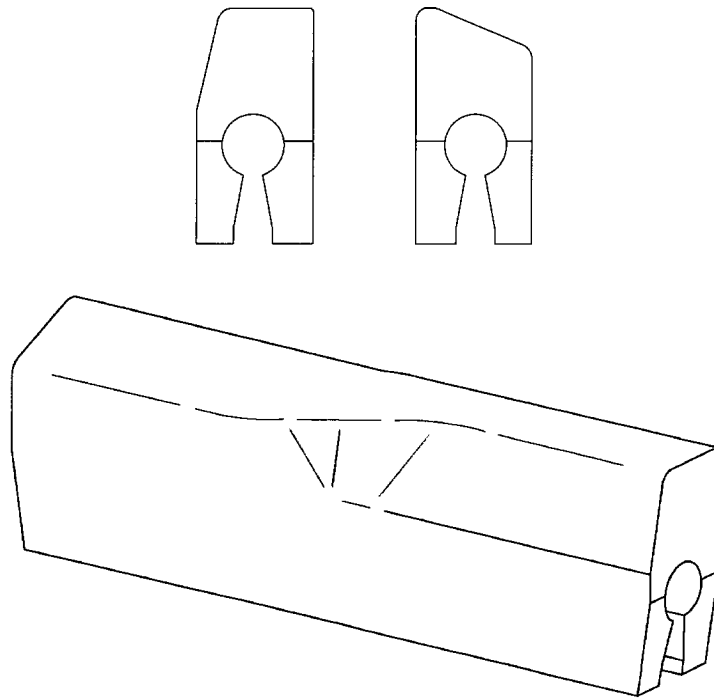
(71)ANSØGER(E):
(72)FREMBRINGER(E):
(22)ANSØGNINGSDATO:
(66)BEMÆRKNINGER

Merete Holm Jensen, Bjarupgårdvej 21, Mollerup, 8600 Silkeborg, Danmark
Merete Holm Jensen, Bjarupgårdvej 21, Mollerup, 8600 Silkeborg, Danmark
2001-04-27
Ansøger har samme dag indleveret MA 2001 00462

(21) MA 2001 00466

(54) En kantsten

(51)-Cl.25 01



(71)ANSØGER(E):
(72)FREMBRINGER(E):
(22)ANSØGNINGSDATO:

KVM Industrimaskiner A/S, Industrivej 22, 8620 Kjellerup, Danmark
Leif Tipsmark, Bavnevej 3, 8831 Løgstrup, Danmark
2001-04-28

Registrerede mønstre

(11) Ansøgningsnummer	(44) Bekendtgjort i Reg. Tid. nr.	(11) Registreringsnummer	(15) Registreringsdato	(18) Registreringen er gyldig til
MA 1997 01079		MR 2001 00558	20010607	20021014
MA 2000 00795		MR 2001 00614	20010613	20050731
MA 2000 00921		MR 2001 00615	20010613	20050831
MA 2000 00978		MR 2001 00616	20010613	20050914
MA 2000 01016		MR 2001 00559	20010607	20050921
MA 2000 01017		MR 2001 00560	20010607	20050921
MA 2000 01023		MR 2001 00561	20010607	20050921
MA 2000 01024		MR 2001 00562	20010607	20050921
MA 2000 01026		MR 2001 00563	20010607	20050921
MA 2000 01029		MR 2001 00564	20010607	20050922
MA 2000 01053		MR 2001 00587	20010612	20050929
MA 2000 01054		MR 2001 00617	20010613	20050929
MA 2000 01055		MR 2001 00588	20010612	20050929
MA 2000 01056		MR 2001 00589	20010612	20050929
MA 2000 01057		MR 2001 00590	20010612	20050929
MA 2000 01058		MR 2001 00591	20010612	20050929
MA 2000 01059		MR 2001 00618	20010613	20051002
MA 2000 01063		MR 2001 00592	20010612	20051003
MA 2000 01067		MR 2001 00565	20010607	20051004
MA 2000 01075		MR 2001 00619	20010613	20051004
MA 2000 01106		MR 2001 00593	20010612	20051017
MA 2000 01128		MR 2001 00566	20010607	20051023
MA 2000 01150		MR 2001 00620	20010613	20051027
MA 2000 01216		MR 2001 00621	20010613	20051116
MA 2000 01246		MR 2001 00567	20010607	20051121
MA 2000 01318		MR 2001 00594	20010612	20051130
MA 2000 01347		MR 2001 00568	20010607	20051208
MA 2000 01351		MR 2001 00595	20010612	20051209
MA 2000 01370		MR 2001 00569	20010607	20051214
MA 2000 01398		MR 2001 00596	20010612	20051221
MA 2000 01399		MR 2001 00597	20010612	20051221
MA 2000 01401		MR 2001 00570	20010607	20051222
MA 2000 01404		MR 2001 00598	20010612	20051222
MA 2000 01405		MR 2001 00599	20010612	20051222
MA 2000 01410		MR 2001 00622	20010613	20051228
MA 2000 01411		MR 2001 00600	20010612	20051228
MA 2001 00001		MR 2001 00571	20010607	20060103
MA 2001 00033		MR 2001 00572	20010607	20060109
MA 2001 00040		MR 2001 00601	20010612	20060111
MA 2001 00041		MR 2001 00602	20010612	20060111
MA 2001 00042		MR 2001 00603	20010612	20060111
MA 2001 00064		MR 2001 00573	20010607	20060115
MA 2001 00065		MR 2001 00574	20010607	20060115
MA 2001 00092		MR 2001 00623	20010613	20060122
MA 2001 00127		MR 2001 00604	20010612	20060201
MA 2001 00155		MR 2001 00605	20010612	20060207
MA 2001 00165		MR 2001 00606	20010612	20060209
MA 2001 00173		MR 2001 00607	20010612	20060212
MA 2001 00174		MR 2001 00608	20010612	20060212
MA 2001 00175		MR 2001 00624	20010613	20051228
MA 2001 00181		MR 2001 00625	20010613	20060213
MA 2001 00183		MR 2001 00575	20010607	20060214
MA 2001 00186		MR 2001 00576	20010607	20060214
MA 2001 00187		MR 2001 00609	20010612	20060214
MA 2001 00188		MR 2001 00610	20010612	20060215
MA 2001 00189		MR 2001 00611	20010612	20060215
MA 2001 00201		MR 2001 00577	20010607	20060216
MA 2001 00209		MR 2001 00578	20010607	20060220
MA 2001 00211		MR 2001 00579	20010607	20060220
MA 2001 00212		MR 2001 00580	20010607	20060220
MA 2001 00232		MR 2001 00581	20010607	20060223
MA 2001 00233		MR 2001 00582	20010607	20060223
MA 2001 00234		MR 2001 00583	20010607	20060223
MA 2001 00243		MR 2001 00584	20010607	20060226
MA 2001 00244		MR 2001 00626	20010613	20060226
MA 2001 00245		MR 2001 00627	20010613	20060226

(11) Ansøgningsnummer	(44) Bekendtgjort i Reg. Tid. nr.	(11) Registreringsnummer	(15) Registreringsdato	(18) Registreringen er gyldig til
MA 2001 00249		MR 2001 00585	20010607	20060227
MA 2001 00250		MR 2001 00628	20010613	20060227
MA 2001 00265		MR 2001 00629	20010613	20060307
MA 2001 00269		MR 2001 00612	20010612	20060307
MA 2001 00270		MR 2001 00586	20010607	20051023
MA 2001 00281		MR 2001 00613	20010612	20060207
MA 2001 00313		MR 2001 00630	20010613	20060320
MA 2001 00314		MR 2001 00631	20010613	20060320

Henlagte, afslåede eller tilbagetagne mønsteransøgninger

Henlagte, afslåede eller tilbagetagne mønsteransøgninger, som er offentligt tilgængelige

(21) Ansøgningsnummer	(44) Bekendtgjort i Tidende nr.	(43) Offentliggjort i tidende
(21) MA 2000 01208	(44)	(43)
(21) MA 2000 01257	(44)	(43)

Fornyelse af mønsterregistreringer

Fornyelse af registreringer foretaget i medfør af lov om mønstre nr. 218 af 27. maj 1970

(11) Registreringsnummer	(18) Gyldig til
MR 1996 01152	20051204
MR 1997 00145	20051213
MR 1996 01153	20051207
MR 1992 00475	20060614
MR 1992 00585	20060614
MR 1992 00540	20060711
MR 1992 01223	20060715
MR 1992 01224	20060715
MR 1992 00544	20060716
MR 1997 00120	20060116
MR 1997 00121	20060116
MR 1997 00252	20060116

Udslettelser af registreringer

Udslettelser af registreringer foretaget i medfør af lov om mønstre nr. 218 af 27. maj 1970

(11)MR 1992 00886



**Patent- og
Varemærkestyrelsen**
Erhvervsministeriet

Helgeshøj Allé 81
2630 Taastrup

Tlf. 4350 8000
Fax 4350 8001
E-post pvs@dkpto.dk
www.dkpto.dk

Pr. 1. februar 2001

Patenter
Supplerende beskyttelsescertifikater
Brugsmodeller
Chips (halvledertopografier)
Mønstre (design)
Vare- og fællesmærker
Skorstensmærker og kontorflag
Kommunevåbener og -segl
Publikationer
Erhvervsservice
Kopiservice
Kurser og foredrag

Prisliste vedrørende internationale ansøgninger (PCT) og europæiske patentansøgninger (EPK) samt vedrørende ansøgninger om international varemærkereгистраering og EU-varemærkereгистраering kan fås ved henvendelse til Patent- og Varemærkestyrelsen.

**E
T
S
I
L
S
I
S
R
I
S
P**

(12-1-02/01) IS/PR Udgivet 18. dec. 2000

Patenter

	kr.
1. Ansøgningsgebyr	
a. Grundgebyr	3000,00
b. Tillægsgebyr for hvert patentkrav ud over 10	300,00
2. Gebyrer for nyhedsundersøgelse af international type (PL §9)	
I Når den svenske patentmyndighed er nyhedsundersøgende:	
a. Grundgebyr	7090,00
b. Tillægsgebyr for hvert krav ud over 10	115,00
c. Ekspeditionsgebyr	500,00
II Når Den Europæiske Patentmyndighed er nyhedsundersøgende:	
a. Grundgebyr	
1. For en prioritetsgivende ansøgning	7090,00
2. I alle andre tilfælde	11120,00
b. Ekspeditionsgebyr	500,00
3. Gebyr for senere indlevering af dansk oversættelse af international ansøgning	1100,00
4. Genoptagelsesgebyr	700,00
5. Patentmeddelelsesgebyr	
a. Grundgebyr	2850,00
b. Tillægsgebyr for hver side ud over 35 sider	80,00
c. Tillægsgebyr for hvert patentkrav, for hvilket der ikke er betalt ansøgningsgebyr	300,00
6. Gebyr for publicering af oversættelser af europæiske patentskrifter	
a. Grundgebyr	1700,00
b. Tillægsgebyr for hver side ud over 35 sider	80,00
7. Gebyr for publicering af ændrede danske patentskrifter	
a. Grundgebyr	2850,00
b. Tillægsgebyr for hver side ud over 35 sider	80,00
8. Gebyr for publicering af ændrede oversættelser af europæiske patentskrifter	
a. Grundgebyr	1700,00
b. Tillægsgebyr for hver side ud over 35 sider	80,00
9. Genoprettelsesgebyr	3000,00
10. Årsgebyrer	
1. gebyrår	500,00
2. gebyrår	500,00
3. gebyrår	500,00
4. gebyrår	1100,00
5. gebyrår	1250,00
6. gebyrår	1400,00
7. gebyrår	1600,00
8. gebyrår	1800,00
9. gebyrår	2050,00
10. gebyrår	2300,00
11. gebyrår	2550,00
12. gebyrår	2800,00
13. gebyrår	3050,00
14. gebyrår	3300,00
15. gebyrår	3600,00
16. gebyrår	3900,00
17. gebyrår	4200,00
18. gebyrår	4500,00
19. gebyrår	4800,00
20. gebyrår	5100,00
Årsgebyrer, der betales senere end forfaldsdag, forhøjes med 20%. Gebyret skal være betalt inden 6 måneder efter forfaldsdagen.	
11. Gebyr for fremsættelse af indsigelse	2500,00
12. Gebyr for administrativ omprøvning	7000,00
13. Klagegebyr	8000,00

Ovennævnte priser skal ikke tillægges moms

Supplerende beskyttelsescertifikater

	kr.
1. Ansøgningsgebyr	3000,00
2. Genoptagelsesgebyr	600,00
3. Genoprettelsesgebyr	3000,00
4. Årsgebyr pr. påbegyndt gebyrår	5100,00
Årsgebyrer, der betales senere end forfaldsdag, forhøjes med 20%. Gebyret skal være betalt inden 6 måneder efter forfaldsdagen.	
5. Gebyr for administrativ omprøvning	1500,00
Der skal betales et gebyr på 7000 kr. for eventuel omprøvning af grundpatentet	
6. Klagegebyr	4000,00

Ovennævnte priser skal ikke tillægges moms

Brugsmodeller

	kr.
1. Ansøgningsgebyr	2000,00
2. Gebyr for senere indlevering af dansk oversættelse af international ansøgning	1100,00
3. Genoptagelsesgebyr	400,00
4. Fornylsesgebyrer	
For 1. periode	2000,00
For 2. periode	3000,00
Fornylsesgebyrer, der betales efter udløbet af den pågældende registreringsperiode, forhøjes med 20%.	
5. Gebyr for prøvning før eller efter registrering	4000,00
6. Gebyr for behandling af anmodning om udslettelse	2000,00
7. Gebyr for bekendtgørelse af ændret registrering og publicering af ændret formulering	1100,00
8. Klagegebyr	5000,00

Ovennævnte priser skal ikke tillægges moms

Chips (halvledertopografier)

	kr.
1. Ansøgningsgebyr	1500,00
2. Gebyr for behandling af anmodning af overførelse af ansøgning om registrering	1000,00
3. Klagegebyr	4000,00

Ovennævnte priser skal ikke tillægges moms

Mønstre (design)

1. Ansøgningsgebyr	kr. 1300,00
Tillægsgebyrer:	
a. Ved samregistrering for hvert mønster ud over det første	800,00
b. For bekendtgørelse af hver afbildning ud over den første	400,00
2. Genoptagelsesgebyr	200,00
3. Fornylsesgebyr	2200,00
Tillægsgebyr ved fornyelse:	
Ved samregistrering for hvert mønster ud over det første	1100,00
Fornylsesgebyrer inkl. tillægsgebyr, der betales efter udløbet af den pågældende registreringsperiode, forhøjes med 20%.	
4. Klagegebyr	4000,00
Ovennævnte priser skal ikke tillægges moms	

Vare- og fællesmærker

1. Ansøgningsgebyr	kr. 2350,00
a. Grundgebyr	2350,00
b. Tillægsgebyr for hver klasse ud over 3	600,00
Der er i alt 42 klasser	
2. Gebyr for videreførelse af Madrid-Protokol-registrering som dansk vare- eller fællesmærke-ansøgning	1500,00
3. Fornylsesgebyr	
a. Grundgebyr	2350,00
b. Tillægsgebyr for hver klasse ud over 3	600,00
Fornylsesgebyrer inkl. tillægsgebyr, der betales efter udløbet af den pågældende registreringsperiode, forhøjes med 20%.	
4. Gebyr for anmodning om deling af en ansøgning eller en registrering	
for hver udskilt ansøgning eller registrering	2000,00
5. Gebyr for fremsættelse af indsigelse	2500,00
6. Gebyr for administrativ ophævelse	2500,00
7. Klagegebyr	4000,00
8. Gebyr for underretning til indehaver af varemærkerettighed	
Årligt gebyr	1000,00
Ovennævnte priser skal ikke tillægges moms	

Skorstensmærker og kontorflag

1. Ansøgningsgebyr	kr. 2000,00
Ovennævnte pris skal ikke tillægges moms	

Kommunevåbener og -segl

1. Ansøgningsgebyr	kr. 2000,00
Ovennævnte pris skal ikke tillægges moms	

Publikationer

1. Årsabonnement	kr. 1000,00
a. Dansk Patenttidende	1000,00
b. Patentskrifter	
– på papir	8000,00
– på CD-ROM (SPACE-DK)	5000,00
c. Dansk Patentregister	400,00
d. Sammendrag af almindeligt tilgængelige danske patentansøgninger	
– Alle sektioner	8000,00
– sektion A	1600,00
– sektion B	1600,00
– sektion C07 + C12	1600,00
– sektion C, resten	900,00
– sektion D	500,00
– sektion E	900,00
– sektion F	900,00
– sektion G	900,00
– sektion H	900,00
e. Oversættelser af EP-skrifter	8000,00
f. Dansk Brugsmodeltidende	600,00
g. Brugsmodelskrifter	8000,00
h. Dansk Varemærketidende	1000,00
i. Dansk Varemærkeregister	200,00
j. Varemærke-særtidende med §13-afslag	100,00
k. Varemærkeindsigelsestidende	200,00
l. Nye danske varemærkeansøgninger, ugeliste	450,00
m. Dansk Mønstertidende	600,00
n. Dansk Mønsterregister	200,00
o. Patenthåndbog, ved tegning af abonnement	500,00
– løbblade hertil, pr. side	10,00
p. Brugsmodelhåndbog, ved tegning af abonnement	500,00
– løbblade hertil, pr. side	10,00
q. Ankenævnskendelser	
– alle kendelser	4200,00
– kendelser/patent- og brugsmodelområdet	2000,00
– kendelser/vare- og fællesmærkeområdet	2000,00
– kendelser/mønster- og chipsområdet	400,00

Abonnementer tillægges porto

2. Løssalg	
a. Dansk Patenttidende	40,00
b. Dansk Patentregister	400,00
c. Sammendrag af alm. tilgængelige patentansøgninger	30,00
d. Dansk Varemærketidende	40,00
e. Dansk Varemærkeregister	200,00
f. Varemærke-særtidende med §13-afslag	100,00
g. Varemærkeindsigelsestidende	200,00
h. Varemærkeindsigelsestidende, udk. 1995	300,00
i. Dansk Mønstertidende	40,00
j. Dansk Mønsterregister	200,00
k. Dansk Brugsmodeltidende	40,00
l. Sammendrag af alm. tilgængelige brugsmodelansøgninger	30,00
m. Fremlæggelses- og patentskrifter på CD-ROM (SPACE-DK)	
– 1993-2000, pr. årgang	5000,00
– 1990-1992, pr. årgang	2000,00

Ovennævnte priser skal ikke tillægges moms

Fremlæggelses-, patent- og brugsmodelskrifter samt oversættelser af EP-skrifter leveres til gældende kopipris

3. Love og bekendtgørelser	
vedr. industriel ejendomsret	12,00-33,00
4. Andre publikationer	
a. Varemærkeklassifikation	
– alfabetisk liste	500,00
– klassedelt liste	400,00
b. Mønsterklassifikation	35,00
– ændringer og tilføjelser hertil	15,00
5. "Fra væsen til virksomhed", Danske patenter gennem 100 år (fås på dansk og engelsk), inkl. moms	195,00

Ovennævnte priser tillægges moms, hvis andet ikke er angivet

Erhvervsservice

	kr.
1. Timepris*	900,00
2. Løbende overvågninger	
a. Overvågning af ansøgninger Overvågning af dansk patent-, brugsmodel-, mønster- eller varemærkeansøgning sammensættes af: Pris pr. år	1500,00
Pris pr. meddelelse	375,00
b. Øvrige overvågninger beregnes efter timepris Hertil skal lægges evt. online-udgifter	
3. Navneundersøgelser*	
a. International undersøgelse af patentrettigheder i 1-2 navne inkl. op til 40 referencer	2500,00
Yderligere referencer, pr. reference	16,00
Yderligere navne, pr. navn	750,00
b. Undersøgelse af patent- og brugsmodelrettigheder med gyldighed for Danmark i 1-2 navne	1800,00
Yderligere navne, pr. navn	375,00
c. Øvrige navneundersøgelser beregnes efter timepris Hertil skal lægges evt. online-udgifter	
4. Patentfamilieundersøgelser og statusundersøgelser*	
a. Patentfamilieundersøgelse	1000,00
b. Patentfamilieundersøgelse, inkl. status	2000,00
c. Statusundersøgelse af udenlandske rettigheder Første nummer	750,00
Pr. følgende nummer	375,00
d. Statusundersøgelse af danske rettigheder, pr. nummer	375,00
e. Øvrige undersøgelser beregnes efter timepris Hertil skal lægges evt. online-udgifter	
5. Kollisionsundersøgelser af varemærker, inkl. 3 klasser*	
Yderligere klasser, pr. 10 klasser	500,00
6. Skanning af varemærker*	
a. Første klasse	500,00
b. Yderligere klasser, pr. klasse	200,00
c. Skanning af alle 42 klasser	3000,00
7. LOGO-skanning* , inkl. op til 25 referencer	2100,00
Yderligere referencer, pr. 25 referencer	500,00
8. Varemærkedatabase*	
a. Første klasse	3000,00
b. Yderligere klasser - op til 4, pr. klasse	1500,00
9. Skanning af varemærker ansøgt eller registreret i udlandet*	
a. Første klasse for 1-2 lande	1000,00
b. Følgende lande, pr. land	500,00
c. Følgende klasser, pr. klasse	200,00
10. Pris for levering pr. telefax	75,00

* Hastelevering kan aftales mod pristillæg.

Ovennævnte priser tillægges moms

Kopiservice

	kr.
1. Fotokopier af patent- og brugsmodelpublikationer	
a. Pris pr. publikation indtil 200 sider	50,00
b. Publikationer ud over 200 sider: pris efter aftale	
2. Fotokopier, taget på læsesalen ved kontant betaling, pr. side, inkl. moms	3,00
3. Udenlandske patentpublikationer, der ikke findes i egne samlinger	
I ved hjemtagning fra udlandet:	
a. Pris for hjemtagning	100,00
b. Pris pr. publikation	100,00
Hjemtagning af sagsakter fra USA og patentpublikationer og sagsakter fra Sydafrika: Pris efter aftale.	
II ved levering af tilsvarende publikation fra egne samlinger:	
a. Identifikation	100,00
b. Kopipris (se pkt. 1)	
4. Engelsksprogede sammendrag, der ikke findes i egne samlinger, pr. sammendrag	50,00
5. Tidsskriftsartikler o.l., der ikke findes i egne samlinger	
a. Pris for hjemtagning	100,00
b. Pris pr. artikel	100,00
6. Aktindsigt i europæiske patenter og patentansøgninger	
a. Ekspedition (inkl. EPO-gebyr)	315,00
b. Kopier	
- ved tilsendelse, pr. side	3,25
- ved afhentning, pr. side	2,50
- ved afhentning og kontant betaling, pr. side inkl. moms	3,00
7. Databaseudskrift vedr. en varemærkeretlighed	50,00
Ovennævnte priser tillægges moms, hvis andet ikke er angivet	
8. Bekræftet kopi af en patent-, brugsmodel-, mønster- eller varemærkeansøgning	300,00
Hertil skal lægges kopiprisen (3,25 kr. pr. side)	
9. Bekræftet udskrift af patent-, certifikat-, brugsmodel-, topografi-, mønster- eller varemærkesagsregistret	300,00
10. Bekræftet udskrift af registret over kommunevåbener og -segl eller registret over skorstensmærker og kontorflag ..	200,00
11. Udskrift af patent-, certifikat-, brugsmodel-, topografi-, mønster- eller varemærkesagsregistret, registret over kommunevåbener og -segl eller registret over skorstensmærker og kontorflag	50,00
Ovennævnte priser skal ikke tillægges moms	
12. Priser for levering	
a. Levering pr. telefax	75,00
b. Ekspreslevering pr. telefax	275,00
c. Ekspreslevering pr. post	200,00
Hertil lægges porto	
Ovennævnte priser tillægges moms	

Kurser og foredrag

	kr.
1. Kurser	
Priser på åbne og virksomhedsinterne kurser fås ved direkte henvendelse til KursusCentret	
2. Foredrag*	
Første time	2000,00
Følgende timer, pr. time	1500,00
* Særpriser afhængig af deltagerantal og forberedelsestid	
Ovennævnte priser tillægges moms	

INID-koder

Internationally agreed Numbers for the Identification of Data (INID)

- (11) Serial number of the registration
- (15) Date of the registration
- (17) Expected duration of the registration/
renewal
- (18) Expected expiration date of the registra-
tion/renewal
- (21) Serial number of the application
- (22) Date of filing of the application
- (23) Exhibition priority data
- (24) Date from which the industrial design
right has effect
- (29) Indication of the form in which the
industrial design is filed
- (30) Data relating to priority under the Paris
Convention
- (43) Date of publication of the industrial
design before examination
- (44) Date of publication of the industrial
design after examination
- (45) Date of publication of the registered
industrial design
- (46) Date of expiration of deferment
- (51) Class and subclass of the Locarno
Classification
- (54) Designation of article(s) or product(s)
covered by the industrial design or title
of the industrial design
- (55) Reproduction of the industrial design
(e.g., drawing, photograph) and explana-
tions relating to the reproduction
- (57) Description of characteristic features of
the industrial design including indication
of colors
- (58) Date of recording of any kind of
amendment in the Register
- (62) Serial number(s) and, if available, filing
date(s) of application(s), registration(s)
or document(s) related by division
- (66) Serial number(s) of application(s)
concerning design(s) which is(are)
variant(s) of the present one
- (71) Name(s) and address(es) of the
applicant
- (72) Name(s) of the creator(s)
- (73) Name(s) and address(es) of the
owner(s)
- (74) Name(s) and address(es) of the
representative(s)

Domestic Codes for the Identification of Data

- (DL) Data concerning license
- (DP) Data concerning pawning

Internationalt vedtagne Numre til Identifikation af Data (INID)

- Registreringsnummer
- Registreringsdato
- Forventet registreringsperiode/fornyelses-
periode
- Forventet udløbsdato for registrering/forny-
else
- Ansøgningsnummer
- Ansøgningsdato
- Udstillingsprioritetsoplysninger
- Indleveringsdato
- Model indleveret
- Konventionsprioritetsoplysninger
- Dato for offentlig tilgængelighed
- Bekendtgørelsesdato for ansøgningen
- Bekendtgørelsesdato for registreringen
- Udsættelsesdato
- Klasser
- Vareangivelse
- Mønstret
- Beskrivelse herunder farver
- Dato for tilførsel/udslettelse
- Nummer på hovedansøgning eller udskilt
ansøgning
- Beslægtede ansøgninger
- Ansøgners navn og -adresse
- Frembringers navn og -adresse
- Indehavernavn og -adresse
- Fuldmægtignavn og -adresse

Interne koder til identifikation af data

- Licensoplysninger
- Pantoplysninger