



Patent- og
Varemærkestyrelsen
Erhvervsministeriet

Dansk Mønster Tidende

Indholdsfortegnelse

| | |
|--|-----|
| Bekendtgørelse af mønsteransøgninger | 623 |
| Offentligt tilgængelige mønsteransøgninger | 638 |
| Registrerede mønstre | 639 |
| Ændringer | 640 |
| Fornyelse af mønsterregistreringer | 641 |
| Prisliste | 642 |

Abonnementsprisen for årgangen er 1.000,- kr. Abonnementer tillægges porto. Abonnement tegnes i Patent- og Varemærkestyrelsen, Helgeshøj Allé 81, 2630 Tåstrup, tlf. 43 50 85 35, Gironr. 4 02 05 53, hvor enkelte numre sælges for en pris af 40 kr.

Ansvarlig for redaktion: Niels Ravn
Trykt hos Patent- og Varemærkestyrelsen

ISSN 0903-8825

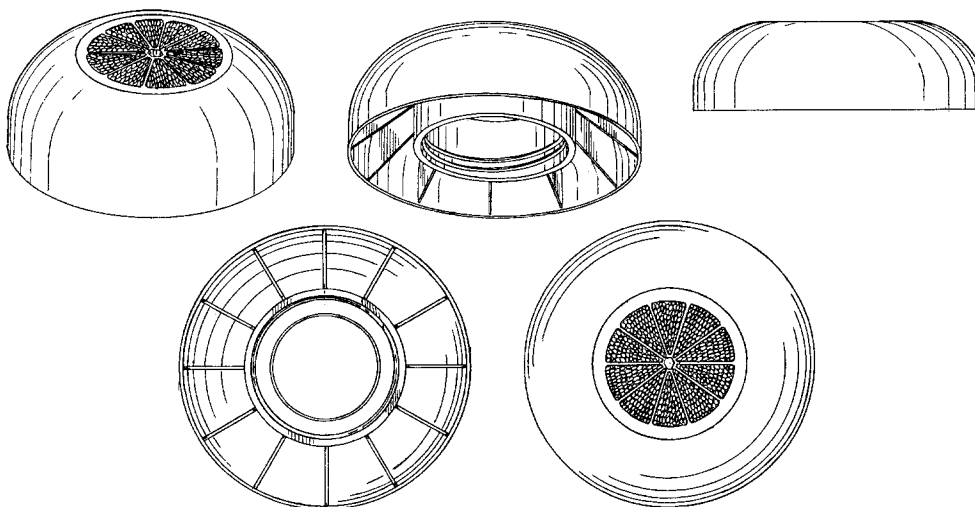
Bekendtgørelse af Mønsteransøgninger

Indsigelser mod registreringen skal fremsættes skriftligt i 2 eksemplarer til registreringsmyndigheden inden 2 måneder fra bekendtgørelsesdagen, jfr. lov om mønstre nr 218 af 27. maj 1970, § 18, stk. 2.
 Er det bekendtgjort, at model af mønstret er indleveret, ken dette ses i direktoratet.
 Hvis afbildningen er udført i farver, er dette angivet.
 Er mønstret forbillede for et ornament, er dette angivet.

(21) MA 2000 01102

(54) En hætte til beholder

(51)-Cl.09 07



(71)ANSØGER(E):

Tropicana Products, Inc. a corporation of the State of Delaware, 1001, 13th Avenue East, Bradenton, Florida 34208, USA

(74)FULDMÆGTIG:

Chas. Hude A/S, H.C. Andersens Boulevard 33, 1553 København V, Danmark

(72)FREMBRINGER(E):

Ansel Schmidt, 8660 N. Port Washington Road, Milwaukee, Wisconsin 53217, USA ; Robert D. Weick, 5738 Forester Lake Drive, Sarasota, Florida 34243, USA

(30)PRIORITET:

2000-04-14 US 29/122,052

(22)ANSØGNINGSDATO:

2000-10-13

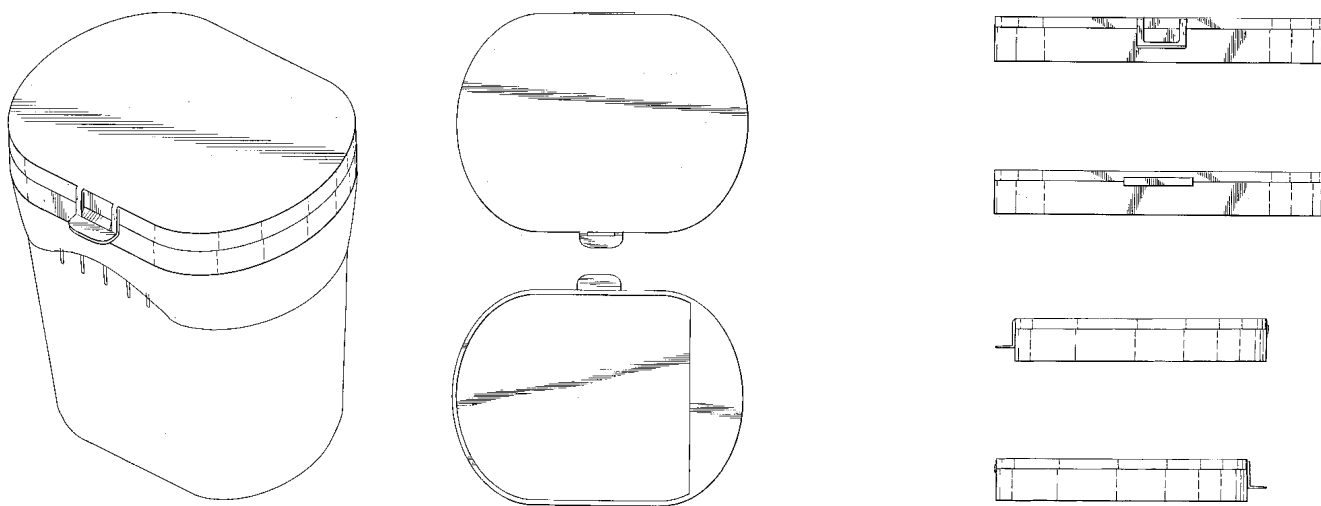
(66)BEMÆRKNINGER

Ansøger har samme dag indleveret MA 2001 00555

(21) MA 2000 01283

(54) 1) En beholder til fødevarer 2) låg dertil

(51)-Cl.07 02;09 07



Løbenr. 1

Løbenr. 2

(71)ANSØGER(E):

Kraft Foods Holdings, Inc., Three Lakes Drive, Northfield, Illinois 60093, USA

(74)FULDMÆGTIG:

Hofman-Bang Zacco A/S, Hans Bekkevolds Allé 7, 2900 Hellerup, Danmark

(72)FREMBRINGER(E):

Anne Bucher, 404 S. Oak Street, Palatine, Illinois 60067, USA ; Cheryl M Gilliam, 981 Cambridge Drive, Grayslake, Illinois 60030-3460, USA

(30)PRIORITET:

2000-05-26 US 29/123,924

(22)ANSØGNINGSDATO:

2000-11-24

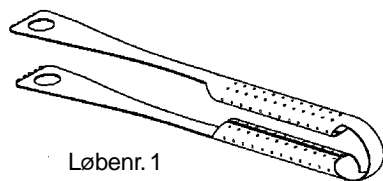
(66)BEMÆRKNINGER

Ansøger har samme dag indleveret MA 2000 01282;MA 2001 00387;MA 2001 00388

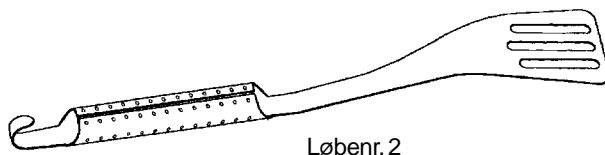
(21) MA 2000 01349

(54) 1) En tang 2) spade
 3) gaffel
 4) børste
 5) pensel, altsammen til et sæt til en grill

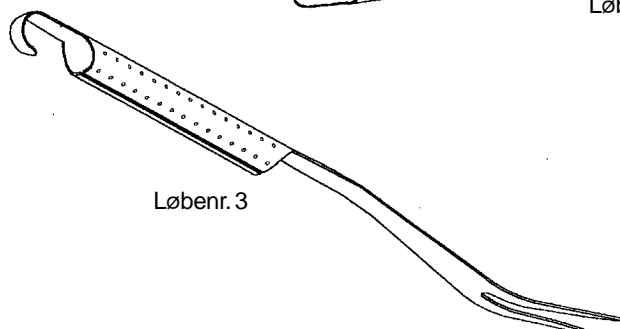
(51)-Cl.07 02
 (51)-Cl.07 03
 (51)-Cl.04 01
 (51)-Cl.04 04



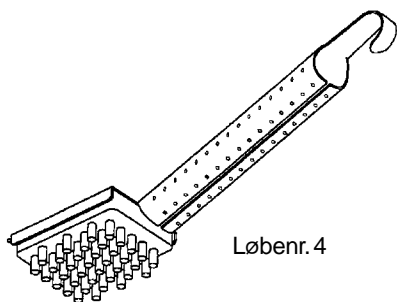
Løbenr. 1



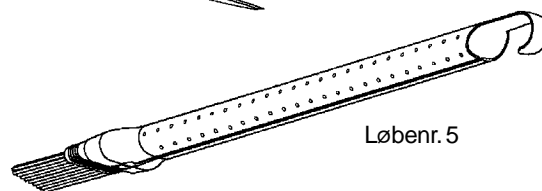
Løbenr. 2



Løbenr. 3



Løbenr. 4



Løbenr. 5

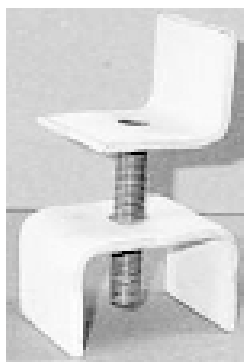
(71)ANSØGER(E):
 (74)FULDMÆGTIG:
 (72)FREMBRINGER(E):
 (22)ANSØGNINGSDATO:

Pi-Design AG, Kantonstrasse, CH-6234 Triengen, Schweiz
 Giersing & Stelling Patentbureau A/S, Teglporten 3, 3460 Birkerød, Danmark
 Jørgen Bodum, St. Niklausenstrasse 23, CH-6005 St. Niklausen, Schweiz
 2000-12-08

(21) MA 2000 01367

(54) Et beslag til understøtning af gulvbjælker

(51)-Cl.08 08



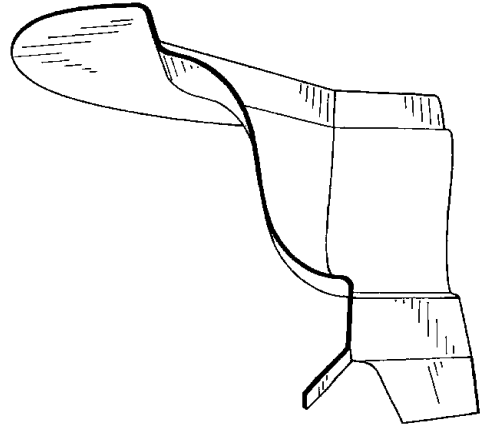
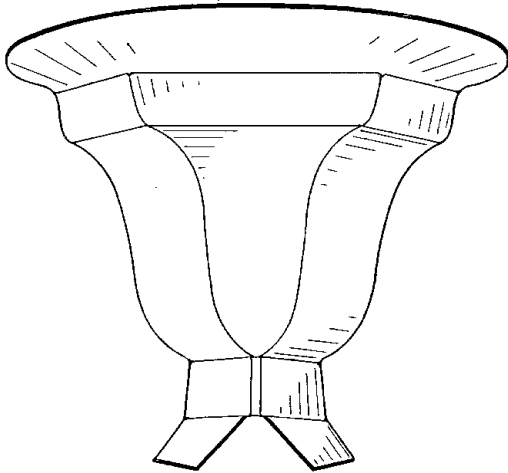
(71)ANSØGER(E):
 (72)FREMBRINGER(E):
 (22)ANSØGNINGSDATO:

Lennart Gerard Pedersen, Møllevejen 24, Strynø, 5900 Rudkøbing, Danmark
 Lennart Gerard Pedersen, Møllevejen 24, Strynø, 5900 Rudkøbing, Danmark
 2000-12-14

(21) MA 2001 00077

(54) En afløbsbrønd

(51)-Cl.23 01



Snittegning

(71)ANSØGER(E):

(74)FULDMÆGTIG:

(72)FREMBRINGER(E):

(30)PRIORITET:

(22)ANSØGNINGSDATO:

(66)BEMÆRKNINGER

N.V. UNION MINIERE S.A., Société anonyme, 31, rue du Marais, B-1000 BRUXELLES, Belgien

Chas. Hude A/S, H.C. Andersens Boulevard 33, 1553 København V, Danmark

Jean Francois Garcia, 7 rue de la Roche, F-95300 Pontoise, Frankrig ; Bruno Martinez, 10 rue du Clos du Plateau, F-95520 Osny, Frankrig

2000-07-19 WO DM/052989

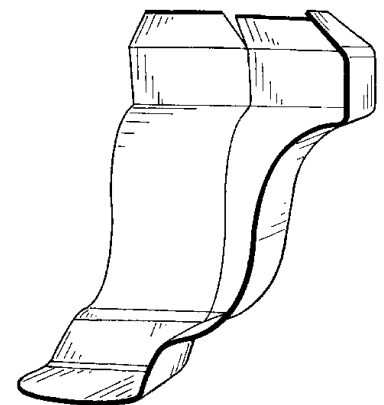
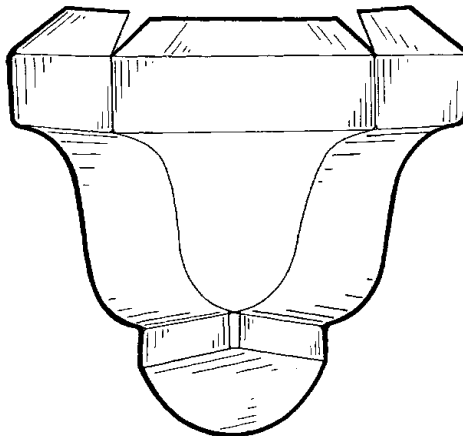
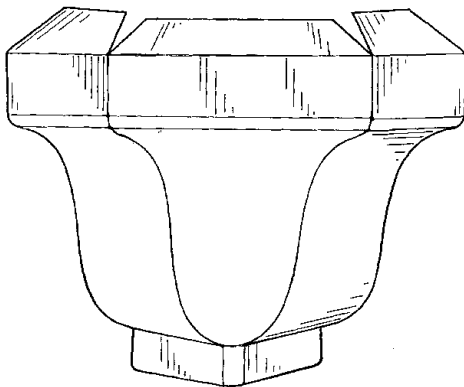
2001-01-18

Ansøger har samme dag indleveret MA 2001 00078

(21) MA 2001 00078

(54) En afløbsbrønd

(51)-Cl.23 01



Snittegning

(71)ANSØGER(E):

(74)FULDMÆGTIG:

(72)FREMBRINGER(E):

(30)PRIORITET:

(22)ANSØGNINGSDATO:

(66)BEMÆRKNINGER

N.V. UNION MINIERE S.A., Société anonyme, 31, rue du Marais, B-1000 BRUXELLES, Belgien

Chas. Hude A/S, H.C. Andersens Boulevard 33, 1553 København V, Danmark

Jean Francois Garcia, 7 rue de la Roche, F-95300 Pontoise, Frankrig ; Bruno Martinez, 10 rue du Clos du Plateau, F-95520 Osny, Frankrig

2000-07-19 WO DM/052989

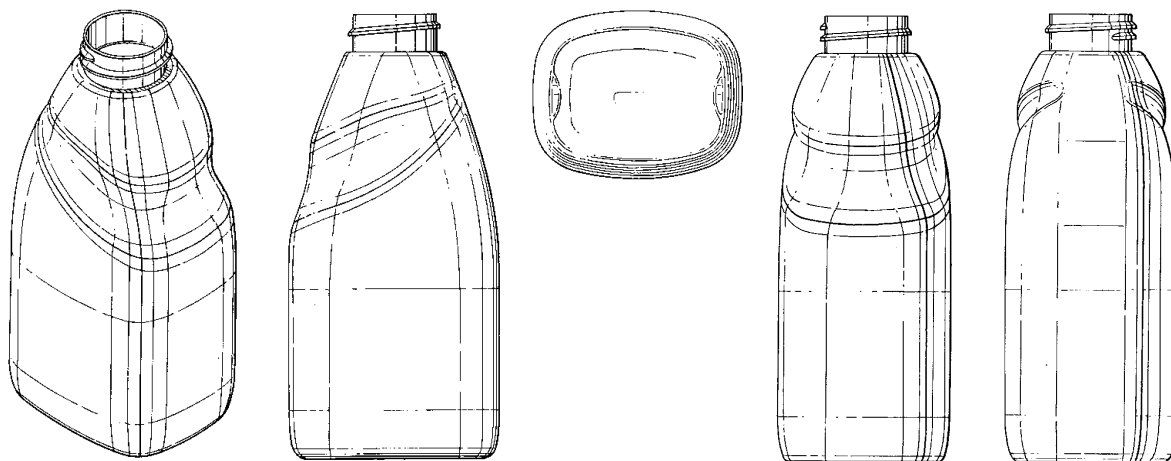
2001-01-18

Ansøger har samme dag indleveret MA 2001 00077

(21) MA 2001 00083

(54) En flaske

(51)-Cl.09 01



(71)ANSØGER(E):
 (74)FULDMÆGTIG:
 (72)FREMBRINGER(E):

Unilever N.V., Weena 455, NL-3013 AL Rotterdam, Holland
 Budde, Schou & Ostenfeld A/S, Vester Søgade 10, 1601 København V, Danmark
 Giles Michael Owen Hopley, 27 Lexden Road, London W3 9NY, Storbritannien ; Colin Watt Kerr, c/o Lever Brothers Ltd., Lever Development Centre, P.O. Box 69, Port Sunlight, Wirral, Merseyside, L62 4ZD, Storbritannien ; Nina Oden, c/o Lever Brothers Limited, 3 St James's Road, Kingston-Upon-Thames, Surrey KT1 2BA, Storbritannien

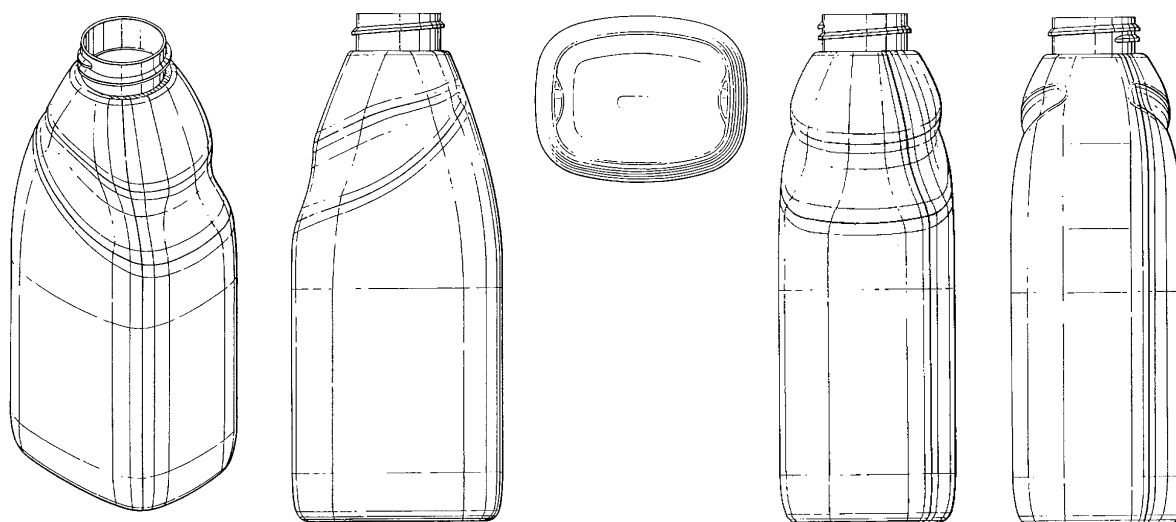
(30)PRIORITET:
 (22)ANSØGNINGSDATO:
 (66)BEMÆRKNINGER

2000-07-31 GB 2094627
 2001-01-19
 Ansøger har samme dag indleveret MA 2001 00084;MA 2001 00086;MA 2001 00087;MA 2001 00088

(21) MA 2001 00084

(54) En flaske

(51)-Cl.09 01



(71)ANSØGER(E):
 (74)FULDMÆGTIG:
 (72)FREMBRINGER(E):

Unilever N.V., Weena 455, NL-3013 AL Rotterdam, Holland
 Budde, Schou & Ostenfeld A/S, Vester Søgade 10, 1601 København V, Danmark
 Giles Michael Owen Hopley, 27 Lexden Road, London W3 9NY, Storbritannien ; Colin Watt Kerr, c/o Lever Brothers Ltd., Lever Development Centre, P.O. Box 69, Port Sunlight, Wirral, Merseyside, L62 4ZD, Storbritannien ; Nina Oden, c/o Lever Brothers Limited, 3 St James's Road, Kingston-Upon-Thames, Surrey KT1 2BA, Storbritannien

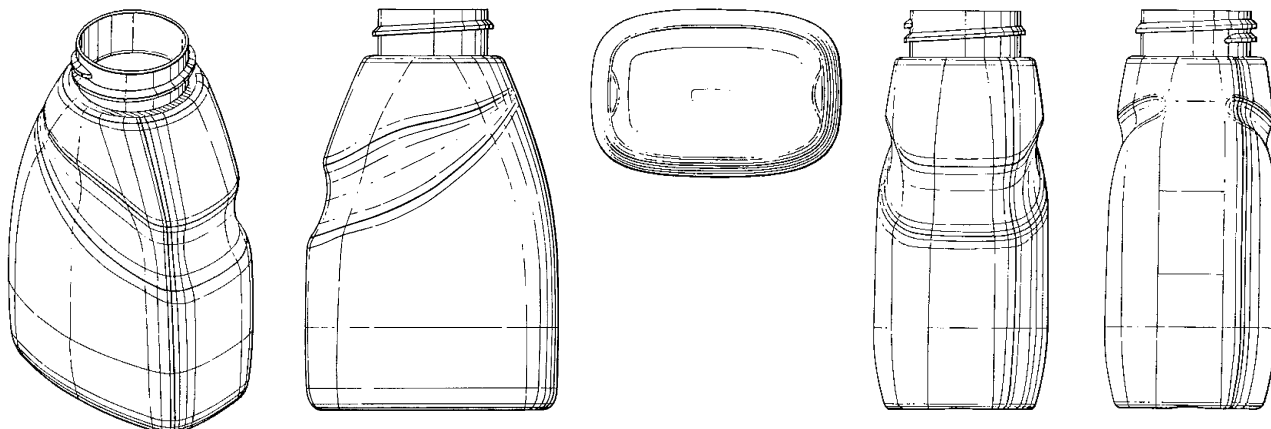
(30)PRIORITET:
 (22)ANSØGNINGSDATO:
 (66)BEMÆRKNINGER

2000-07-31 GB 2094628
 2001-01-19
 Ansøger har samme dag indleveret MA 2001 00083;MA 2001 00086;MA 2001 00087;MA 2001 00088

(21) MA 2001 00086

(54) En flaske

(51)-Cl.09 01



(71)ANSØGER(E):
 (74)FULDMÆGTIG:
 (72)FREMBRINGER(E):

Unilever N.V., Weena 455, NL-3013 AL Rotterdam, Holland
 Budde, Schou & Ostenfeld A/S, Vester Søgade 10, 1601 København V, Danmark
 Giles Michael Owen Hopley, 27 Lexden Road, London W3 9NY, Storbritannien ; Colin Watt Kerr, c/o Lever Brothers Ltd., Lever Development Centre, P.O. Box 69, Port Sunlight, Wirral, Merseyside, L62 4ZD, Storbritannien ; Nina Oden, c/o Lever Brothers Limited, 3 St James's Road, Kingston-Upon-Thames, Surrey KT1 2BA, Storbritannien

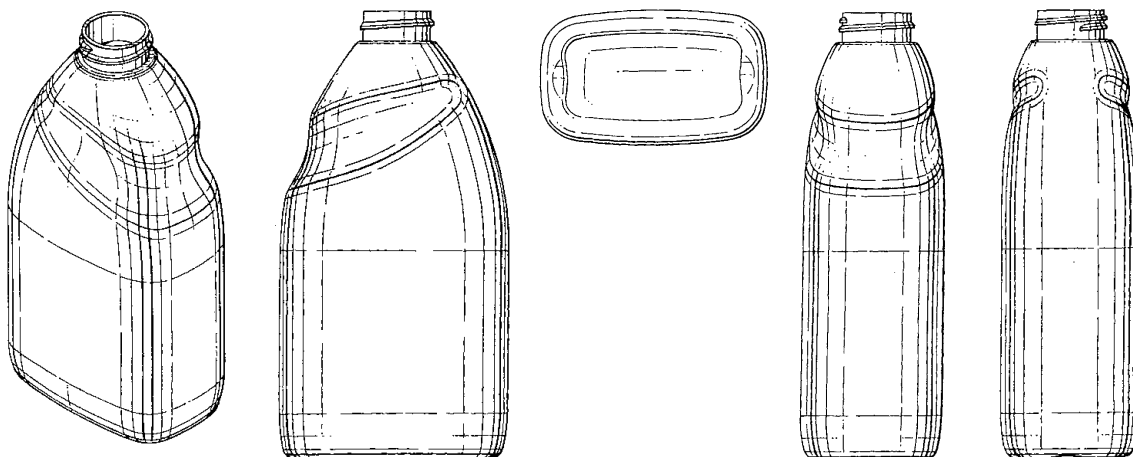
(30)PRIORITET:
 (22)ANSØGNINGSDATO:
 (66)BEMÆRKNINGER

2000-07-31 GB 2094629
 2001-01-19
 Ansøger har samme dag indleveret MA 2001 00083;MA 2001 00084;MA 2001 00087;MA 2001 00088

(21) MA 2001 00087

(54) En flaske

(51)-Cl.09 01



(71)ANSØGER(E):
 (74)FULDMÆGTIG:
 (72)FREMBRINGER(E):

Unilever N.V., Weena 455, NL-3013 AL Rotterdam, Holland
 Budde, Schou & Ostenfeld A/S, Vester Søgade 10, 1601 København V, Danmark
 Giles Michael Owen Hopley, 27 Lexden Road, London W3 9NY, Storbritannien ; Colin Watt Kerr, c/o Lever Brothers Ltd., Lever Development Centre, P.O. Box 69, Port Sunlight, Wirral, Merseyside, L62 4ZD, Storbritannien ; Nina Oden, c/o Lever Brothers Limited, 3 St James's Road, Kingston-Upon-Thames, Surrey KT1 2BA, Storbritannien

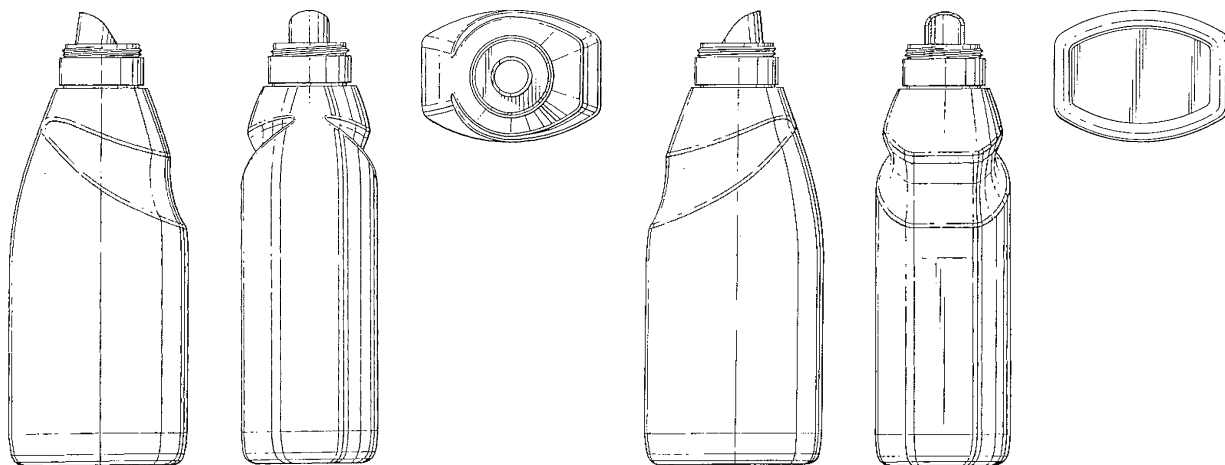
(30)PRIORITET:
 (22)ANSØGNINGSDATO:
 (66)BEMÆRKNINGER

2000-07-31 GB 2094630
 2001-01-19
 Ansøger har samme dag indleveret MA 2001 00083;MA 2001 00084;MA 2001 00086;MA 2001 00088

(21) MA 2001 00088

(54) En flaske

(51)-Cl.09 01



(71)ANSØGER(E):
 (74)FULDMÆGTIG:
 (72)FREMBRINGER(E):

Unilever N.V., Weena 455, NL-3013 AL Rotterdam, Holland
 Budde, Schou & Ostenfeld A/S, Vester Søgade 10, 1601 København V, Danmark
 Colin Watt Kerr, c/o Lever Brothers Ltd., Lever Development Centre, P.O. Box 69, Port Sunlight, Wirral, Merseyside, L62 4ZD, Storbritannien ; David Jones, c/o Lever Development Centre, Lever Brothers Ltd, P.O. Box 69, Port Sunlight, Wirral, Merseyside CH62 4ZD, Storbritannien

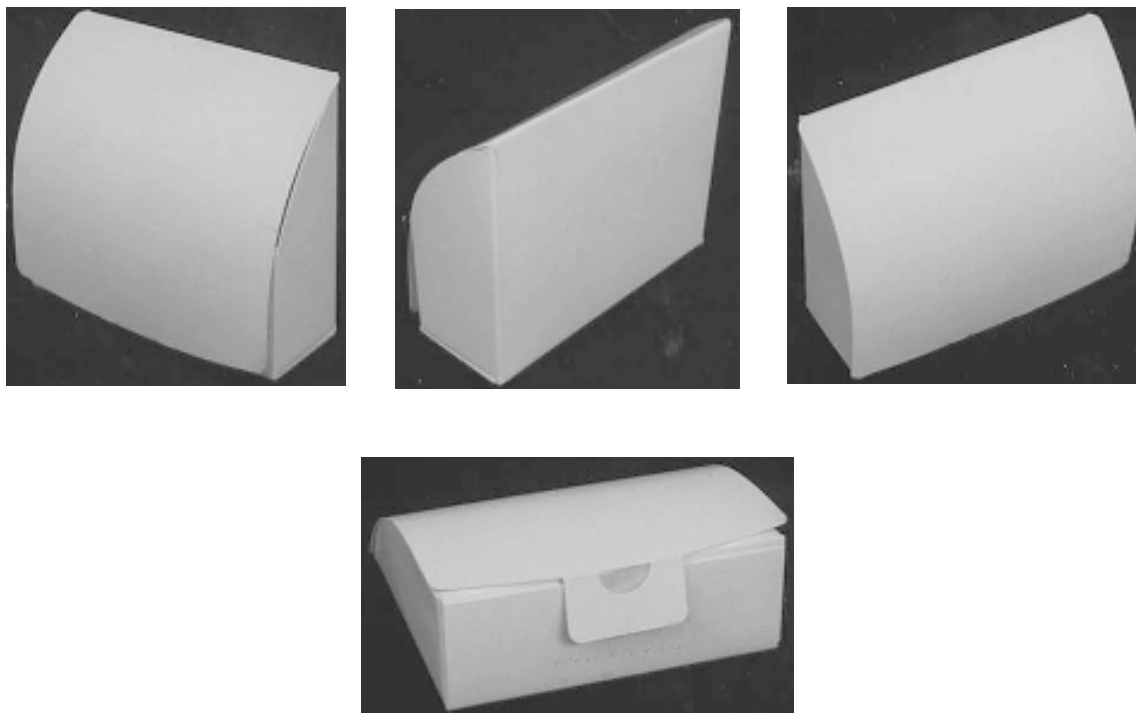
(30)PRIORITET:
 (22)ANSØGNINGSDATO:
 (66)BEMÆRKNINGER

2000-07-31 GB 2094631
 2001-01-19
 Ansøger har samme dag indleveret MA 2001 00083;MA 2001 00084;MA 2001 00086;MA 2001 00087

(21) MA 2001 00101

(54) En emballage til vitaminpiller og kosttilskud

(51)-Cl.09 03



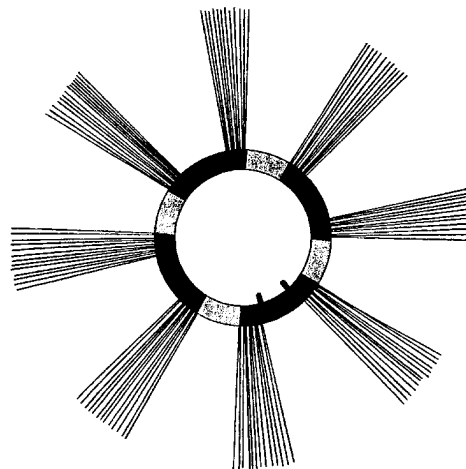
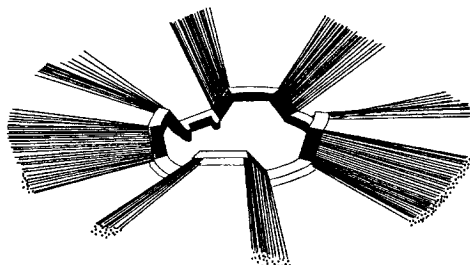
(71)ANSØGER(E):
 (74)FULDMÆGTIG:
 (72)FREMBRINGER(E):
 (30)PRIORITET:
 (22)ANSØGNINGSDATO:

Nycomed Pharma A/S, P.O.Box 205, 1372 Asker, Norge
 Internationalt Patent-Bureau, Høje Taastrup Boulevard 23, 2630 Taastrup, Danmark
 Johan Verde, Jonsrudveien 14, 0274 Oslo, Norge
 2000-12-01 NO 20000830
 2001-01-24

(21) MA 2001 00164

(54) En børste

(51)-Cl.04 01



(71)ANSØGER(E):
 (74)FULDMÆGTIG:
 (72)FREMBRINGER(E):
 (30)PRIORITET:
 (22)ANSØGNINGSDATO:

Sajakorpi Oy, PL 725, FIN-33101 Tampere, Finland
 Hofman-Bang Zacco A/S, Hans Bekkevolds Allé 7, 2900 Hellerup, Danmark
 Kimmo Sajakorpi, Pirkankatu 1 A 16, FIN.33230 Tampere, Finland
 2000-09-26 FI 20000712
 2001-02-08

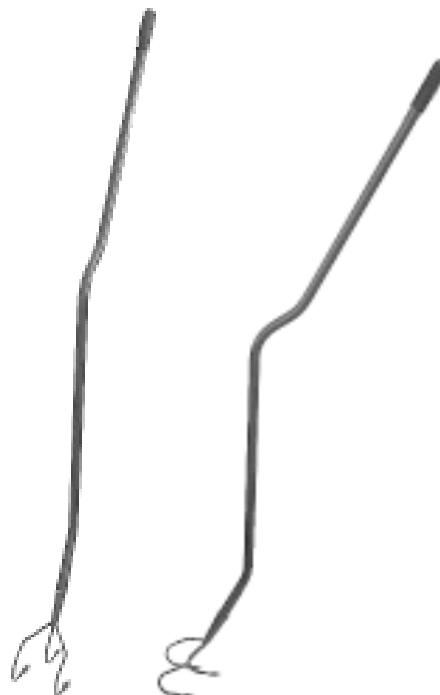
(21) MA 2001 00168

(54) 1) En kost
 2) kultivator

(51)-Cl.04 01
 (51)-Cl.08 01



Løbenr. 1



Løbenr. 2

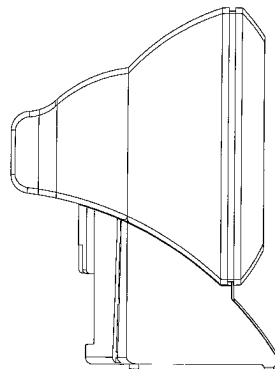
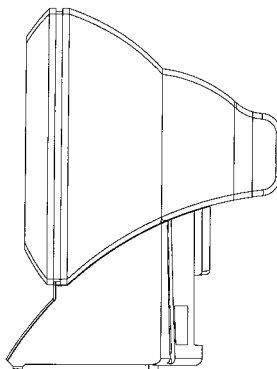
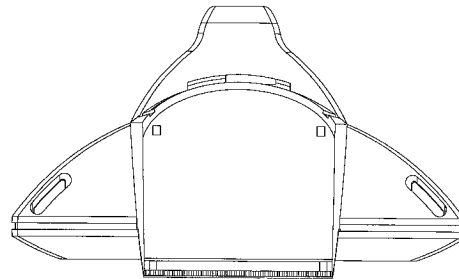
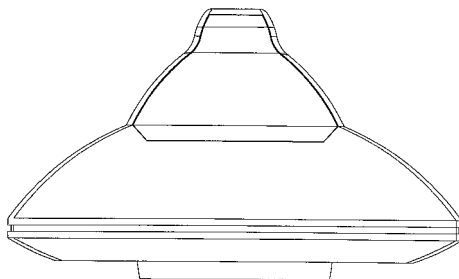
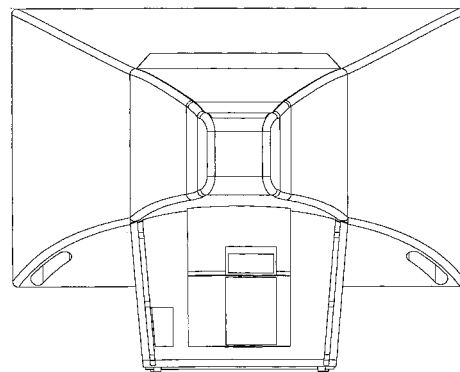
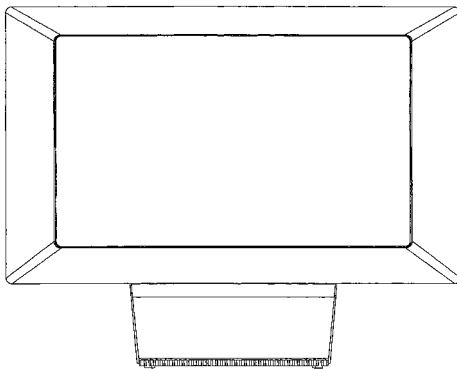
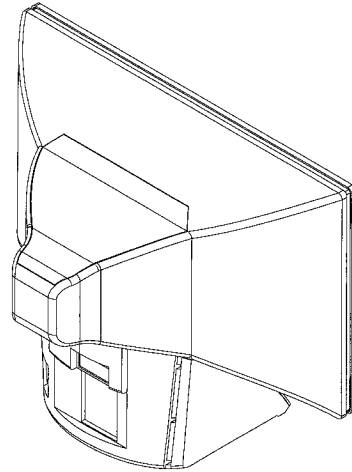
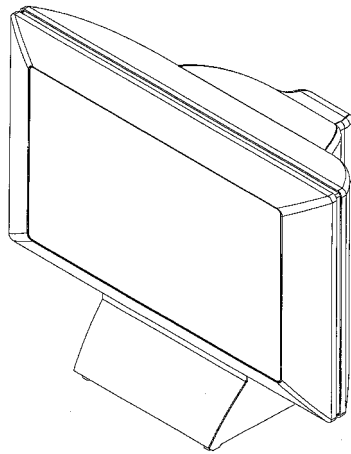
(71)ANSØGER(E):
 (72)FREMBRINGER(E):
 (22)ANSØGNINGSDATO:

Galax Værktøj A/S, Enebærvej 10, 8653 Them, Danmark
 Karl Erik Christensen, Vestre Allé 31, 8600 Silkeborg, Danmark
 2001-02-12

(21) MA 2001 00271

(54) Et fjernsyn

(51)-Cl.14 03



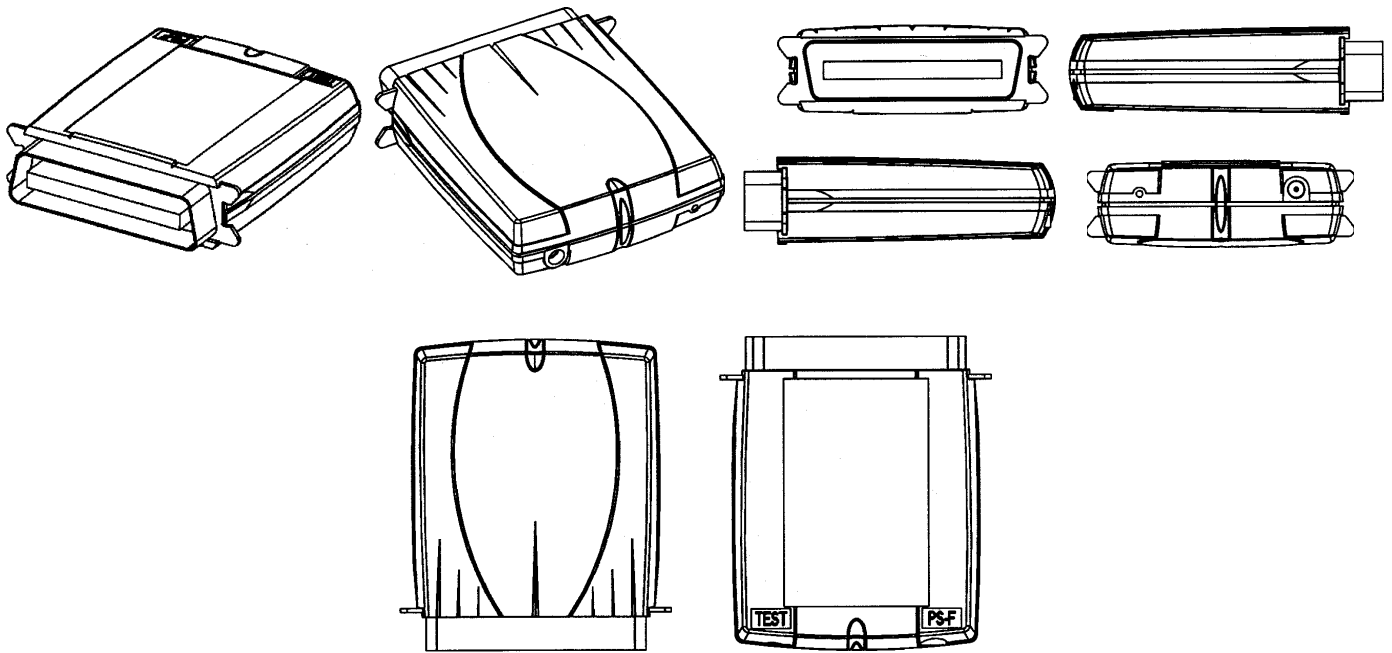
(71)ANSØGER(E):
(74)FULDMÆGTIG:
(72)FREMBRINGER(E):
(22)ANSØGNINGS DATO:

Bang & Olufsen A/S, Peter Bangsvej 15, 7600 Struer, Danmark
Sandel, Løje & Wallberg, Frederiksgade 7, 1265 København K, Danmark
David Lewis, Store Kongensgade 110C, 1264 København K, Danmark
2001-03-08

(21) MA 2001 00302

(54) Et apparat til trådløs printertilslutning til netværk

(51)-Cl.14 02



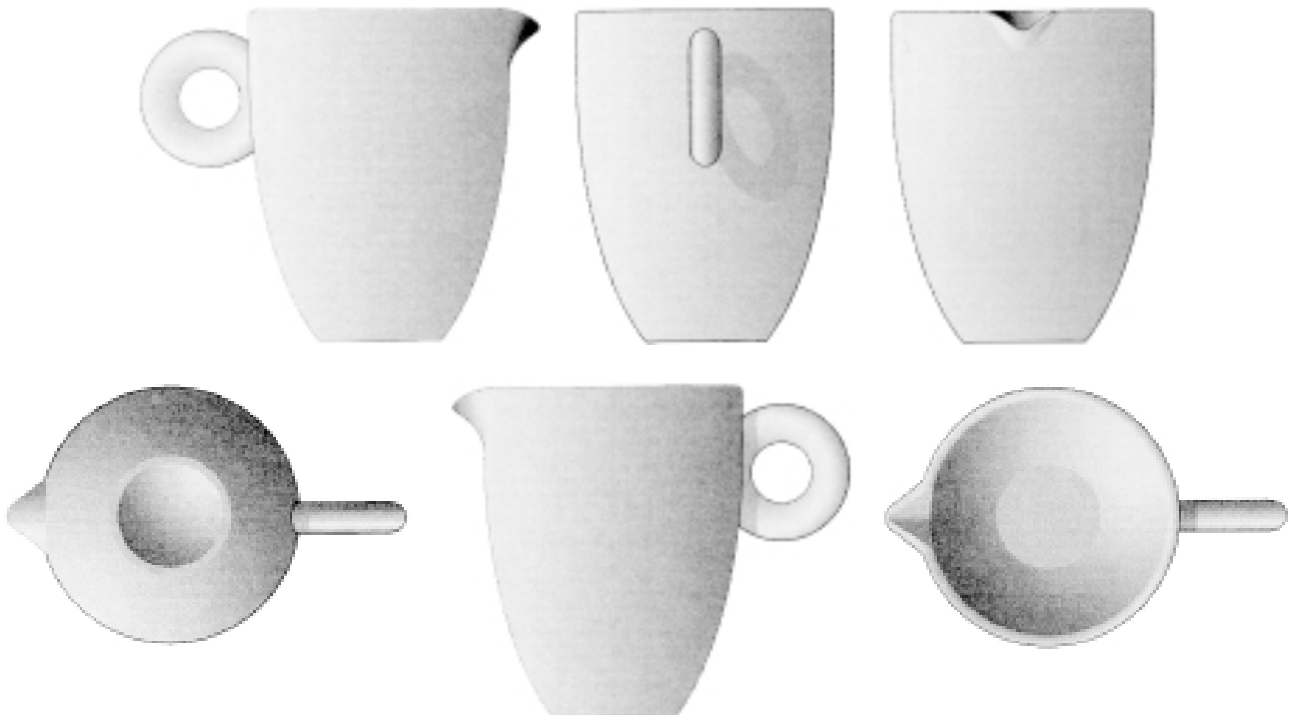
(71)ANSØGER(E):
 (74)FULDMÆGTIG:
 (72)FREMBRINGER(E):
 (30)PRIORITET:
 (22)ANSØGNINGSDATO:

AXIS AB, Scheelevagen 16, S-223 70 Lund, Sverige
 Sandel, Løje & Wallberg, Frederiksgade 7, 1265 København K, Danmark
 Oscar Strand, Österportsgatan 2, S-211 28 Malmö, Sverige
 2000-09-20 SE 00-1719
 2001-03-19

(21) MA 2001 00333

(54) En mælkekande

(51)-Cl.07 01



(71)ANSØGER(E):
 (74)FULDMÆGTIG:
 (72)FREMBRINGER(E):
 (30)PRIORITET:
 (22)ANSØGNINGSDATO:
 (66)BEMÆRKNINGER

Illycaffé S.p.A., 110, Via Flavia, I-34147 Trieste, Italien
 Larsen & Birkeholm A/S, Skandinavisk Patentbureau, Banegårdspladsen 1, 1570 København V, Danmark
 Matteo Thun, 9, Via Appiani, I-20121 Milano, Italien
 2000-09-27 WO DM/054322
 2001-03-27
 Ansøger har samme dag indleveret MA 2001 00334;MA 2001 00335;MA 2001 00336

(21) MA 2001 00334

(54) 1) En sukkerskål med låg 2) sukkerskål dertil
3) låg dertil

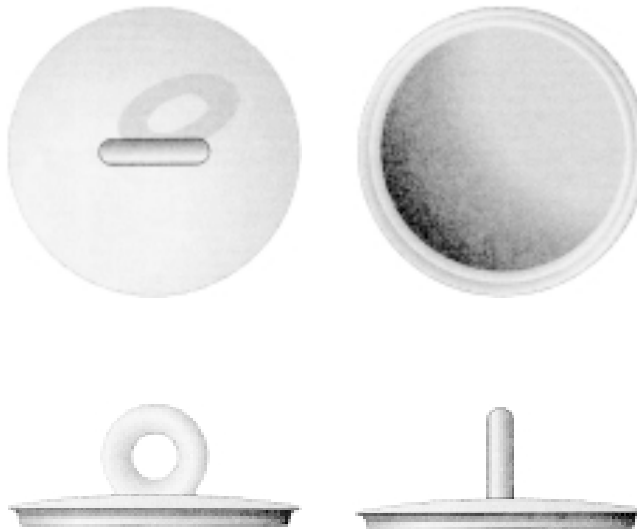
(51)-Cl.07 06



Løbenr. 1



Løbenr. 2



Løbenr. 3

(71)ANSØGER(E):
 (74)FULDMÆGTIG:
 (72)FREMBRINGER(E):
 (30)PRIORITET:
 (22)ANSØGNINGSDATO:
 (66)BEMÆRKNINGER

Illycaffé S.p.A., 110, Via Flavia, I-34147 Trieste, Italien
 Larsen & Birkeholm A/S, Skandinavisk Patentbureau, Banegårdspladsen 1, 1570 København V, Danmark
 Matteo Thun, 9, Via Appiani, I-20121 Milano, Italien
 2000-09-27 WO DM/054322
 2001-03-27
 Ansøger har samme dag indleveret MA 2001 00333;MA 2001 00335;MA 2001 00336

(21) MA 2001 00335

(54) Et krus

(51)-Cl.07 01



(71)ANSØGER(E):

(74)FULDMÆGTIG:

(72)FREMBRINGER(E):

(30)PRIORITET:

(22)ANSØGNINGSDATO:

(66)BEMÆRKNINGER

Illycaffé S.p.A., 110, Via Flavia, I-34147 Trieste, Italien

Larsen & Birkeholm A/S, Skandinavisk Patentbureau, Banegårdspladsen 1, 1570 København V, Danmark

Matteo Thun, 9, Via Appiani, I-20121 Milano, Italien

2000-09-27 WO DM/054322

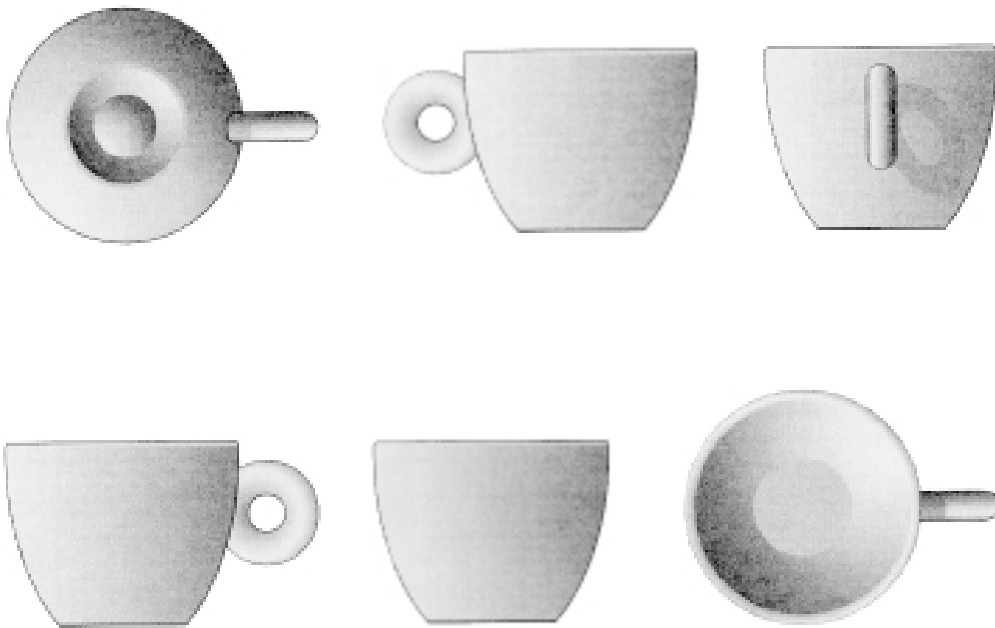
2001-03-27

Ansøger har samme dag indleveret MA 2001 00333;MA 2001 00334;MA 2001 00336

(21) MA 2001 00336

(54) 1) En kaffekop 2) underkop dertil

(51)-Cl.07 01



Løbenr. 1



Løbenr. 2

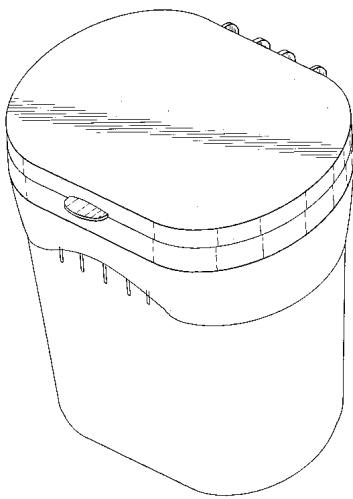
(71)ANSØGER(E):
 (74)FULDMÆGTIG:
 (72)FREMBRINGER(E):
 (30)PRIORITET:
 (22)ANSØGNINGSDATO:
 (66)BEMÆRKNINGER

Illycaffé S.p.A., 110, Via Flavia, I-34147 Trieste, Italien
 Larsen & Birkeholm A/S, Skandinavisk Patentbureau, Banegårdspladsen 1, 1570 København V, Danmark
 Matteo Thun, 9, Via Appiani, I-20121 Milano, Italien
 2000-09-27 WO DM/054322
 2001-03-27
 Ansøger har samme dag indleveret MA 2001 00333;MA 2001 00334;MA 2001 00335

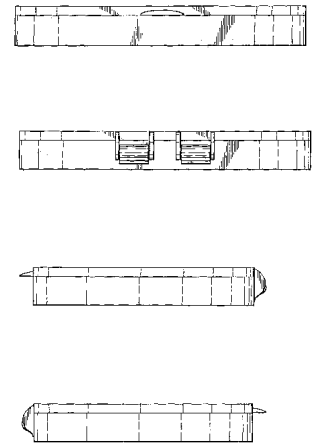
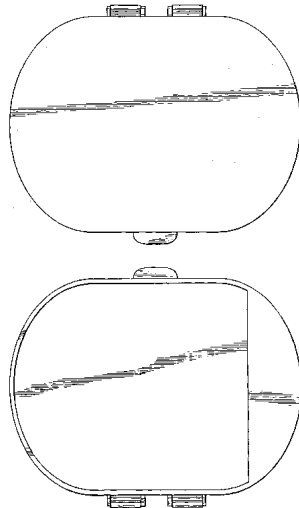
(21) MA 2001 00387

(54) 1) En beholder til fødevarer 2) låg dertil

(51)-Cl.07 02;09 07



Løbenr. 1



Løbenr. 2

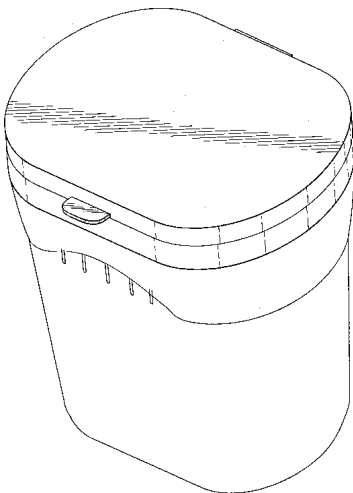
(71)ANSØGER(E):
 (74)FULDMÆGTIG:
 (72)FREMBRINGER(E):
 (30)PRIORITET:
 (22)ANSØGNINGSDATO:
 (66)BEMÆRKNINGER

Kraft Foods Holdings, Inc., Three Lakes Drive, Northfield, Illinois 60093, USA
 Hofman-Bang Zacco A/S, Hans Bekkevolds Allé 7, 2900 Hellerup, Danmark
 Cheryl M Gilliam, 981 Cambridge Drive, Grayslake, Illinois 60030-3460, USA ; Anne Bucher, 404 S. Oak Street, Palatine, Illinois 60067, USA
 2000-05-26 US 29/123,924
 2000-11-24
 Ansøger har samme dag indleveret MA 2000 01282;MA 2000 01283;MA 2001 00388

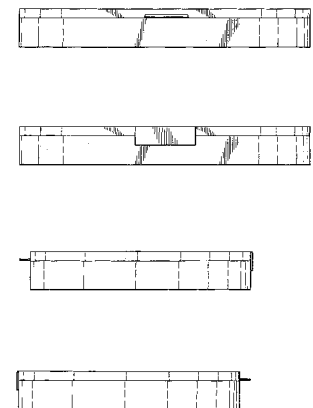
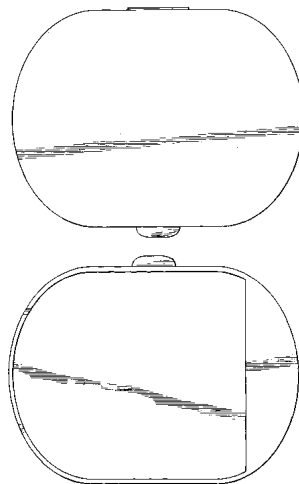
(21) MA 2001 00388

(54) 1) En beholder til fødevarer 2) låg dertil

(51)-Cl.07 02;09 07



Løbenr. 1



Løbenr. 2

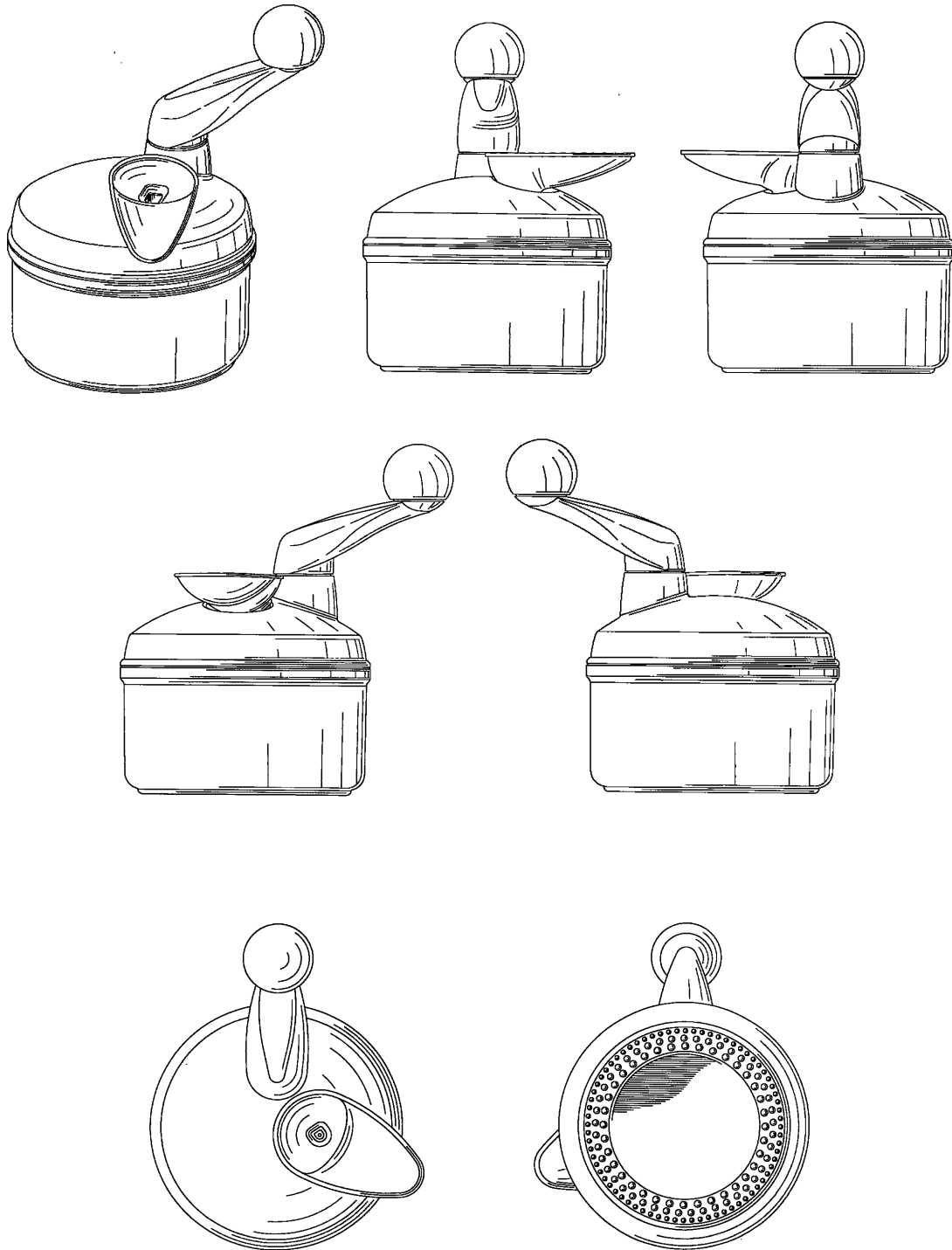
(71)ANSØGER(E):
 (74)FULDMÆGTIG:
 (72)FREMBRINGER(E):
 (30)PRIORITET:
 (22)ANSØGNINGSDATO:
 (66)BEMÆRKNINGER

Kraft Foods Holdings, Inc., Three Lakes Drive, Northfield, Illinois 60093, USA
 Hofman-Bang Zacco A/S, Hans Bekkevolds Allé 7, 2900 Hellerup, Danmark
 Anne Bucher, 404 S. Oak Street, Palatine, Illinois 60067, USA ; Cheryl M Gilliam, 981 Cambridge Drive, Grayslake, Illinois 60030-3460, USA
 2000-05-26 US 29/123,924
 2000-11-24
 Ansøger har samme dag indleveret MA 2000 01282;MA 2000 01283;MA 2001 00387

(21) MA 2001 00518

(54) En manuel køkkenmaskine

(51)-Cl.07 07



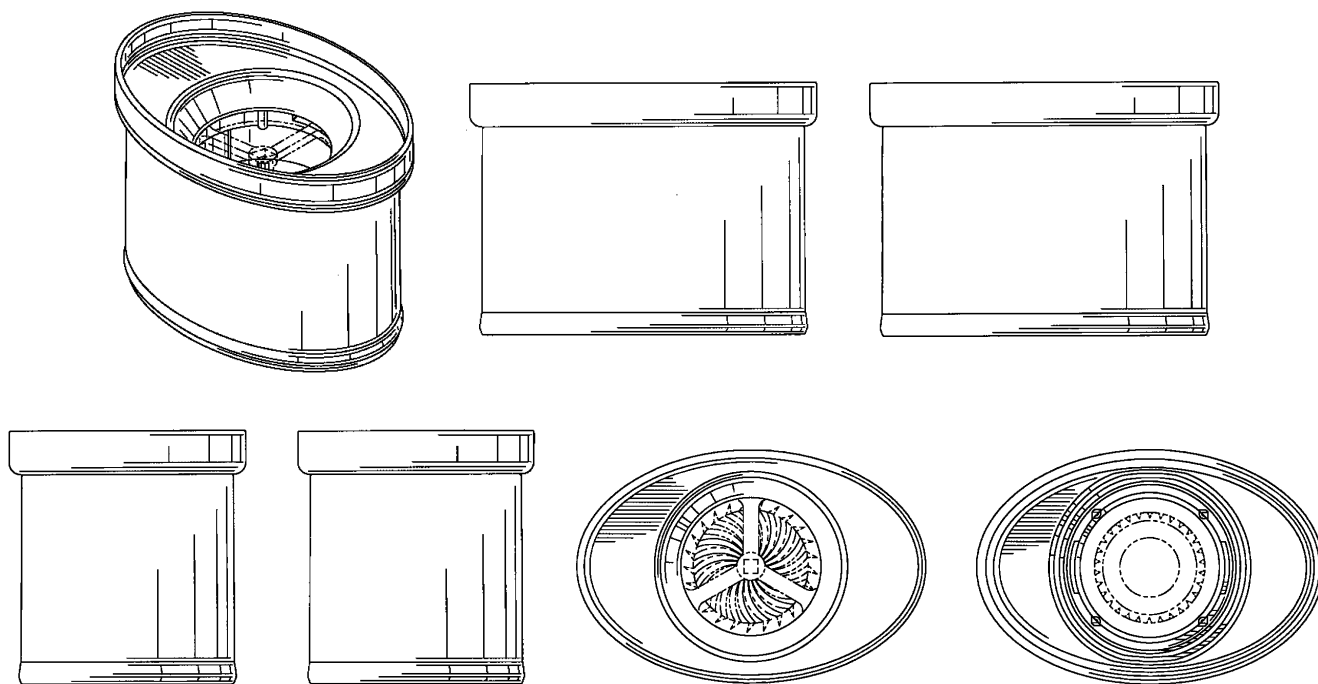
(71)ANSØGER(E):
(74)FULDMÆGTIG:
(72)FREMBRINGER(E):
(30)PRIORITET:
(22)ANSØGNINGSDATO:
(66)BEMÆRKNINGER

Dart Industries Inc., 14901 S. Orange Blossom Trail, Orlando, Florida 32837, USA
Hofman-Bang Zacco A/S, Hans Bekkevolds Allé 7, 2900 Hellerup, Danmark
Vincent Jalet, Rue Antoine Dansaert 50, B-1000 Brussels, Belgien
2000-11-27 US 29/133,270
2001-05-15
Ansøger har samme dag indleveret MA 2001 00526

(21) MA 2001 00526

(54) En krydderikvævn

(51)-Cl.07 06



(71)ANSØGER(E):
 (74)FULDMÆGTIG:
 (72)FREMBRINGER(E):

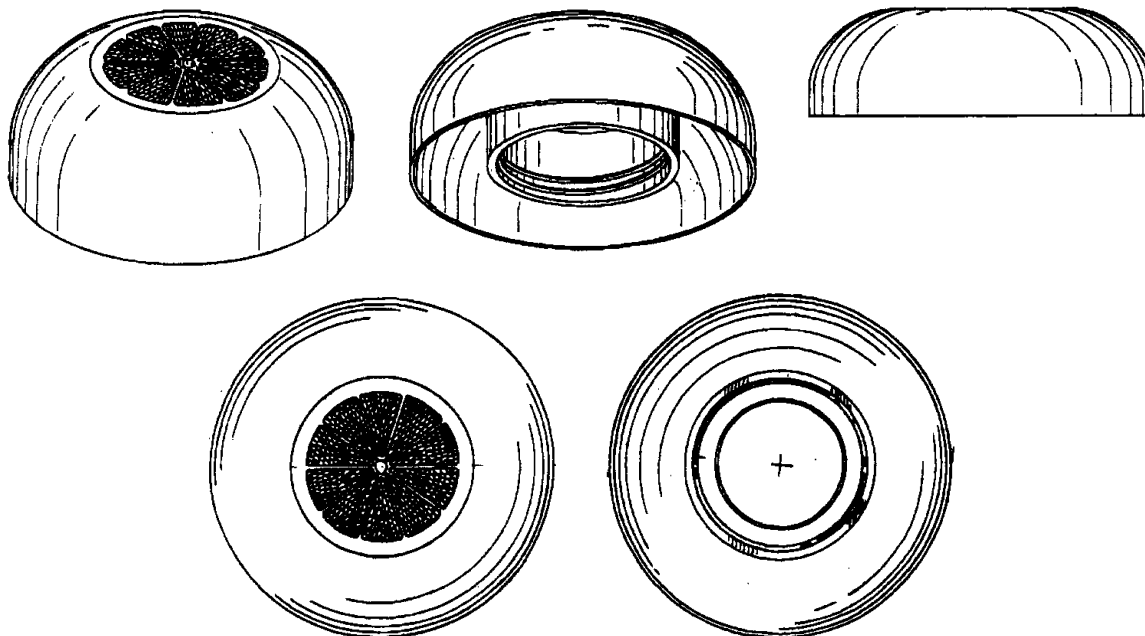
Dart Industries Inc., 14901 S. Orange Blossom Trail, Orlando, Florida 32837, USA
 Hofman-Bang Zacco A/S, Hans Bekkevolds Allé 7, 2900 Hellerup, Danmark
 Stig Lillelund, Garderhøjvej 33, 2820 Gentofte, Danmark; Jacob Heiberg, Grønnevænge 15, 2920 Charlottenlund, Danmark; Ian Tomas Benzoni, Fredericiagade 36, 4.tv., 1310 København K, Danmark; Robert H.C.M. Daenen, Residentie Osbroek, Parklaan 48E, Bus 11, B-9300 Aalst, , Belgien
 2000-11-27 US 29/133,271
 2001-05-16
 Ansøger har samme dag indleveret MA 2001 00518

(30)PRIORITET:
 (22)ANSØGNINGSDATO:
 (66)BEMÆRKNINGER

(21) MA 2001 00555

(54) En hætte til beholder

(51)-Cl.09 07



(71)ANSØGER(E):
 (74)FULDMÆGTIG:
 (72)FREMBRINGER(E):

Tropicana Products, Inc. a corporation of the State of Delaware, 1001, 13th Avenue East, Bradenton, Florida 34208, USA
 Chas. Hude A/S, H.C. Andersens Boulevard 33, 1553 København V, Danmark
 Ansel Schmidt, 8660 N. Port Washington Road, Milwaukee, Wisconsin 53217, USA ; Robert D. Weick, 5738 Forester Lake Drive, Sarasota, Florida 34243, USA
 2000-04-14 US 29/122,052
 2000-10-13
 Ansøger har samme dag indleveret MA 2000 01102

(30)PRIORITET:
 (22)ANSØGNINGSDATO:
 (66)BEMÆRKNINGER

Offentligt tilgængelige mønsteransøgninger

Akterne i nedenstående ansøgninger er tilgængelige for enhver, jfr. mønsterlovens § 19.

Klasse 23

Udstyr til distribution af væsker og luftarter, sanitets-, opvarmnings-, ventilations- og luftkonditioneringsudstyr, fast brændsel

(21)MA 2001 00576

(71)ANSØGER(E):

(30)PRIORITET:

(22)ANSØGNINGSDATO:

(54)Et blandingsbatteri

Friedrich Grothe AG & Co,KG, Hauptstrasse 137, D-58675 Hemer, Tyskland

2000-12-06 DE 400 11 368.6

2001-05-30

Registrerede mønstre

| (11) Ansøgningsnummer | (44) Bekendtgjort i Reg. Tid. nr. | (11) Registreringsnummer | (15) Registreringsdato | (18) Registreringen er gyldig til |
|-----------------------|-----------------------------------|--------------------------|------------------------|-----------------------------------|
| MA 2000 00517 | | MR 2001 00529 | 20010531 | 20050509 |
| MA 2000 00703 | | MR 2001 00530 | 20010531 | 20050629 |
| MA 2000 00777 | | MR 2001 00531 | 20010531 | 20050726 |
| MA 2000 00984 | | MR 2001 00532 | 20010531 | 20050915 |
| MA 2000 01062 | | MR 2001 00533 | 20010531 | 20051002 |
| MA 2000 01082 | | MR 2001 00534 | 20010531 | 20051006 |
| MA 2000 01083 | | MR 2001 00535 | 20010531 | 20051006 |
| MA 2000 01091 | | MR 2001 00536 | 20010531 | 20051010 |
| MA 2000 01326 | | MR 2001 00537 | 20010531 | 20051201 |
| MA 2000 01343 | | MR 2001 00538 | 20010531 | 20051208 |
| MA 2000 01371 | | MR 2001 00539 | 20010531 | 20051214 |
| MA 2000 01395 | | MR 2001 00540 | 20010531 | 20051220 |
| MA 2000 01396 | | MR 2001 00541 | 20010531 | 20051220 |
| MA 2000 01397 | | MR 2001 00542 | 20010531 | 20051220 |
| MA 2000 01400 | | MR 2001 00543 | 20010531 | 20051222 |
| MA 2001 00035 | | MR 2001 00544 | 20010531 | 20060109 |
| MA 2001 00129 | | MR 2001 00545 | 20010531 | 20060201 |
| MA 2001 00131 | | MR 2001 00546 | 20010531 | 20060201 |
| MA 2001 00132 | | MR 2001 00547 | 20010531 | 20060201 |
| MA 2001 00170 | | MR 2001 00548 | 20010531 | 20060212 |
| MA 2001 00172 | | MR 2001 00549 | 20010531 | 20051010 |
| MA 2001 00176 | | MR 2001 00550 | 20010531 | 20060213 |
| MA 2001 00190 | | MR 2001 00551 | 20010531 | 20060215 |
| MA 2001 00192 | | MR 2001 00552 | 20010531 | 20060215 |
| MA 2001 00193 | | MR 2001 00553 | 20010531 | 20060215 |
| MA 2001 00194 | | MR 2001 00554 | 20010531 | 20060215 |
| MA 2001 00195 | | MR 2001 00555 | 20010531 | 20060215 |
| MA 2001 00247 | | MR 2001 00556 | 20010531 | 20050915 |
| MA 2001 00252 | | MR 2001 00557 | 20010531 | 20051201 |

Ændringer

Ændringer vedrørende retten til mønstret, mønsterhavers navn, bopæl, fuldm. m. v.

(11) MR 1995 00817

Til: (71) USM Holding AG, Schlossgutweg 39, CH-3073 Gümligen, Schweiz

(11) MR 1995 00818

Til: (71) USM Holding AG, Schlossgutweg 39, CH-3073 Gümligen, Schweiz

(11) MR 1995 00819

Til: (71) USM Holding AG, Schlossgutweg 39, CH-3073 Gümligen, Schweiz

(11) MR 1995 00960

Til: (71) USM Holding AG, Schlossgutweg 39, CH-3073 Gümligen, Schweiz

(11) MR 1995 00820

Til: (71) USM Holding AG, Schlossgutweg 39, CH-3073 Gümligen, Schweiz

(11) MR 1995 00999

Til: (71) USM Holding AG, Schlossgutweg 39, CH-3073 Gümligen, Schweiz

(11) MR 1995 01000

Til: (71) USM Holding AG, Schlossgutweg 39, CH-3073 Gümligen, Schweiz

(11) MR 1995 00817

Til: (71) USM Holding AG, Schlossgutweg 39, CH-3073 Gümligen, Schweiz

(11) MR 1995 00818

Til: (71) USM Holding AG, Schlossgutweg 39, CH-3073 Gümligen, Schweiz

(11) MR 1995 00819

Til: (71) USM Holding AG, Schlossgutweg 39, CH-3073 Gümligen, Schweiz

(11) MR 1995 00960

Til: (71) USM Holding AG, Schlossgutweg 39, CH-3073 Gümligen, Schweiz

(11) MR 1995 00820

Til: (71) USM Holding AG, Schlossgutweg 39, CH-3073 Gümligen, Schweiz

(11) MR 1995 00999

Til: (71) USM Holding AG, Schlossgutweg 39, CH-3073 Gümligen, Schweiz

(11) MR 1995 01000

Til: (71) USM Holding AG, Schlossgutweg 39, CH-3073 Gümligen, Schweiz

Fornyelse af mønsterregistreringer

Fornyelse af registreringer foretaget i medfør af lov om mønstre nr. 218 af 27. maj 1970

| (11) Registreringsnummer | (18) Gyldig til |
|--------------------------|-----------------|
| MR 1997 00142 | 20051117 |
| MR 1997 00057 | 20051117 |
| MR 1997 00058 | 20051117 |
| MR 1997 00059 | 20051117 |
| MR 1997 00060 | 20051117 |
| MR 1997 00061 | 20051117 |
| MR 1997 00062 | 20051117 |
| MR 1997 00629 | 20051130 |
| MR 1997 00143 | 20051130 |
| MR 1996 01062 | 20051218 |
| MR 1996 01063 | 20051218 |
| MR 1996 01154 | 20051210 |
| MR 1996 01155 | 20051210 |
| MR 1997 00024 | 20060103 |
| MR 1997 00025 | 20060103 |
| MR 1997 00026 | 20060103 |
| MR 1996 00679 | 20050712 |
| MR 1996 00919 | 20050712 |
| MR 1996 00997 | 20051217 |
| MR 1996 01064 | 20051218 |
| MR 1996 00998 | 20051221 |
| MR 1996 00999 | 20051221 |
| MR 1996 01000 | 20051221 |
| MR 1996 01001 | 20051221 |
| MR 1996 01157 | 20051221 |
| MR 1997 00182 | 20051221 |
| MR 1996 01002 | 20051221 |
| MR 1997 00146 | 20051221 |
| MR 1996 01003 | 20051221 |
| MR 1996 01004 | 20051221 |
| MR 1996 01169 | 20060116 |
| MR 1996 01170 | 20060116 |
| MR 1992 00671 | 20060619 |
| MR 1997 00254 | 20060130 |



**Patent- og
Varemærkestyrelsen**
Erhvervsministeriet

Helgeshøj Allé 81
2630 Taastrup

Tlf. 4350 8000
Fax 4350 8001
E-post pvs@dkpto.dk
www.dkpto.dk

Pr. 1. februar 2001

Patenter
Supplerende beskyttelsescertifikater
Brugsmodeller
Chips (halvledertopografier)
Mønstre (design)
Vare- og fællesmærker
Skorstensmærker og kontorflag
Kommunevåbener og -segl
Publikationer
Erhvervsservice
Kopiservice
Kurser og foredrag

Prisliste vedrørende internationale ansøgninger (PCT) og europæiske patentansøgninger (EPK) samt vedrørende ansøgninger om international varemærkeregistret og EU-varemærkeregistret kan fås ved henvendelse til Patent- og Varemærkestyrelsen.

PRISLISTE

(12-1-02/01) IS/PR Udgivet 18. dec. 2000

Patenter

| | |
|---|----------|
| | kr. |
| 1. Ansøgningsgebyr | |
| a. Grundgebyr | 3000,00 |
| b. Tillægsgebyr for hvert patentkrav ud over 10 | 300,00 |
| 2. Gebyrer for nyhedsundersøgelse af international type (PL §9) | |
| I Når den svenske patentmyndighed er nyhedsundersøgende: | |
| a. Grundgebyr | 7090,00 |
| b. Tillægsgebyr for hvert krav ud over 10 | 115,00 |
| c. Ekspeditionsgebyr | 500,00 |
| II Når Den Europæiske Patentmyndighed er nyhedsundersøgende: | |
| a. Grundgebyr | |
| 1. For en prioritetsgivende ansøgning | 7090,00 |
| 2. I alle andre tilfælde | 11120,00 |
| b. Ekspeditionsgebyr | 500,00 |
| 3. Gebyr for senere indlevering af dansk oversættelse af international ansøgning | 1100,00 |
| 4. Genoptagelsesgebyr | 700,00 |
| 5. Patentmeddelelsesgebyr | |
| a. Grundgebyr | 2850,00 |
| b. Tillægsgebyr for hver side ud over 35 sider | 80,00 |
| c. Tillægsgebyr for hvert patentkrav, for hvilket der ikke er betalt ansøgningsgebyr | 300,00 |
| 6. Gebyr for publicering af oversættelser af europæiske patentskrifter | |
| a. Grundgebyr | 1700,00 |
| b. Tillægsgebyr for hver side ud over 35 sider | 80,00 |
| 7. Gebyr for publicering af ændrede danske patentskrifter | |
| a. Grundgebyr | 2850,00 |
| b. Tillægsgebyr for hver side ud over 35 sider | 80,00 |
| 8. Gebyr for publicering af ændrede oversættelser af europæiske patentskrifter | |
| a. Grundgebyr | 1700,00 |
| b. Tillægsgebyr for hver side ud over 35 sider | 80,00 |
| 9. Genoprettelsesgebyr | 3000,00 |
| 10. Årsgebyrer | |
| 1. gebyrår | 500,00 |
| 2. gebyrår | 500,00 |
| 3. gebyrår | 500,00 |
| 4. gebyrår | 1100,00 |
| 5. gebyrår | 1250,00 |
| 6. gebyrår | 1400,00 |
| 7. gebyrår | 1600,00 |
| 8. gebyrår | 1800,00 |
| 9. gebyrår | 2050,00 |
| 10. gebyrår | 2300,00 |
| 11. gebyrår | 2550,00 |
| 12. gebyrår | 2800,00 |
| 13. gebyrår | 3050,00 |
| 14. gebyrår | 3300,00 |
| 15. gebyrår | 3600,00 |
| 16. gebyrår | 3900,00 |
| 17. gebyrår | 4200,00 |
| 18. gebyrår | 4500,00 |
| 19. gebyrår | 4800,00 |
| 20. gebyrår | 5100,00 |

Årsgebyrer, der betales senere end forfaldsdag, forhøjes med 20%.
Gebyret skal være betalt inden 6 måneder efter forfaldsdagen.

| | |
|---|---------|
| 11. Gebyr for fremsættelse af indsigelse | 2500,00 |
| 12. Gebyr for administrativ omprøvning | 7000,00 |
| 13. Klagegebyr | 8000,00 |

Ovennævnte priser skal ikke tillægges moms

Supplerende beskyttelsescertifikater

| | |
|--|---------|
| | kr. |
| 1. Ansøgningsgebyr | 3000,00 |
| 2. Genoptagelsesgebyr | 600,00 |
| 3. Genoprettelsesgebyr | 3000,00 |
| 4. Årsgebyr pr. påbegyndt gebyrår | 5100,00 |

Årsgebyrer, der betales senere end forfaldsdag, forhøjes med 20%.
Gebyret skal være betalt inden 6 måneder efter forfaldsdagen.

| | |
|--|---------|
| 5. Gebyr for administrativ omprøvning | 1500,00 |
|--|---------|

Der skal betales et gebyr på 7000 kr. for eventuel omprøvning af grundpatentet

| | |
|----------------------------|---------|
| 6. Klagegebyr | 4000,00 |
|----------------------------|---------|

Ovennævnte priser skal ikke tillægges moms

Brugsmodeller

| | |
|---|---------|
| | kr. |
| 1. Ansøgningsgebyr | 2000,00 |
| 2. Gebyr for senere indlevering af dansk oversættelse af international ansøgning | 1100,00 |
| 3. Genoptagelsesgebyr | 400,00 |
| 4. Fornylsesgebyrer | |
| For 1. periode | 2000,00 |
| For 2. periode | 3000,00 |

Fornylsesgebyrer, der betales efter udløbet af den pågældende registreringsperiode, forhøjes med 20%.

| | |
|--|---------|
| 5. Gebyr for prøvning før eller efter registrering | 4000,00 |
| 6. Gebyr for behandling af anmodning om udslettelse | 2000,00 |
| 7. Gebyr for bekendtgørelse af ændret registrering og publicering af ændret formulering | 1100,00 |
| 8. Klagegebyr | 5000,00 |

Ovennævnte priser skal ikke tillægges moms

Chips (halvledertopografier)

| | |
|---|---------|
| | kr. |
| 1. Ansøgningsgebyr | 1500,00 |
| 2. Gebyr for behandling af anmodning af overførelse af ansøgning om registrering | 1000,00 |
| 3. Klagegebyr | 4000,00 |

Ovennævnte priser skal ikke tillægges moms

Mønstre (design)

| | |
|---|---------|
| | kr. |
| 1. Ansøgningsgebyr | 1300,00 |
| Tillægsgebyrer: | |
| a. Ved samregistrering for hvert mønster ud over det første | 800,00 |
| b. For bekendtgørelse af hver afbildning ud over den første | 400,00 |
| 2. Genoptagelsesgebyr | 200,00 |
| 3. Fornyelsesgebyr | 2200,00 |
| Tillægsgebyr ved fornyelse: | |
| Ved samregistrering for hvert mønster ud over det første | 1100,00 |
| Fornyelsesgebyrer inkl. tillægsgebyr, der betales efter udløbet af den pågældende registreringsperiode, forhøjes med 20%. | |
| 4. Klagegebyr | 4000,00 |
| Ovennævnte priser skal ikke tillægges moms | |

Vare- og fællesmærker

| | |
|--|---------|
| | kr. |
| 1. Ansøgningsgebyr | |
| a. Grundgebyr | 2350,00 |
| b. Tillægsgebyr for hver klasse ud over 3 | 600,00 |
| Der er i alt 42 klasser | |
| 2. Gebyr for videreførelse af Madrid-Protokol-registrering som dansk vare- eller fællesmærke-ansøgning | 1500,00 |
| 3. Fornyelsesgebyr | |
| a. Grundgebyr | 2350,00 |
| b. Tillægsgebyr for hver klasse ud over 3 | 600,00 |
| Fornyelsesgebyrer inkl. tillægsgebyr, der betales efter udløbet af den pågældende registreringsperiode, forhøjes med 20%. | |
| 4. Gebyr for anmodning om deling af en ansøgning eller en registrering for hver udskilt ansøgning eller registrering | 2000,00 |
| 5. Gebyr for fremsættelse af indsigelse | 2500,00 |
| 6. Gebyr for administrativ ophævelse | 2500,00 |
| 7. Klagegebyr | 4000,00 |
| 8. Gebyr for underretning til indehaver af varemærkeret Årligt gebyr | 1000,00 |
| Ovennævnte priser skal ikke tillægges moms | |

Skorstensmærker og kontorflag

| | |
|--|---------|
| | kr. |
| 1. Ansøgningsgebyr | 2000,00 |
| Ovennævnte pris skal ikke tillægges moms | |

Kommunevåbener og -segl

| | |
|--|---------|
| | kr. |
| 1. Ansøgningsgebyr | 2000,00 |
| Ovennævnte pris skal ikke tillægges moms | |

Publikationer

| | |
|--|---------|
| | kr. |
| 1. Årsabonnement | |
| a. Dansk Patenttidende | 1000,00 |
| b. Patentskrifter | |
| – på papir | 8000,00 |
| – på CD-ROM (SPACE-DK) | 5000,00 |
| c. Dansk Patentregister | 400,00 |
| d. Sammendrag af almindeligt tilgængelige danske patentansøgninger | |
| – Alle sektioner | 8000,00 |
| – sektion A | 1600,00 |
| – sektion B | 1600,00 |
| – sektion C07 + C12 | 1600,00 |
| – sektion C, resten | 900,00 |
| – sektion D | 500,00 |
| – sektion E | 900,00 |
| – sektion F | 900,00 |
| – sektion G | 900,00 |
| – sektion H | 900,00 |
| e. Oversættelser af EP-skrifter | 8000,00 |
| f. Dansk Brugsmodeltidende | 600,00 |
| g. Brugsmodelskrifter | 8000,00 |
| h. Dansk Varemærketidende | 1000,00 |
| i. Dansk Varemærkeregister | 200,00 |
| j. Varemærke-særtidende med §13-afslag | 100,00 |
| k. Varemærkeindsigelsestidende | 200,00 |
| l. Nye danske varemærkeansøgninger, ugeliste | 450,00 |
| m. Dansk Mønsteridende | 600,00 |
| n. Dansk Mønsterregister | 200,00 |
| o. Patenthåndbog, ved tegning af abonnement | 500,00 |
| – løbblade hertil, pr. side | 10,00 |
| p. Brugsmodelhåndbog, ved tegning af abonnement | 500,00 |
| – løbblade hertil, pr. side | 10,00 |
| q. Ankenævnskendelser | |
| – alle kendelser | 4200,00 |
| – kendelser/patent- og brugsmodelområdet | 2000,00 |
| – kendelser/vare- og fællesmærkeområdet | 2000,00 |
| – kendelser/mønster- og chipsområdet | 400,00 |

Abonnementer tillægges porto

| | |
|--|---------|
| 2. Løssalg | |
| a. Dansk Patenttidende | 40,00 |
| b. Dansk Patentregister | 400,00 |
| c. Sammendrag af alm. tilgængelige patentansøgninger | 30,00 |
| d. Dansk Varemærketidende | 40,00 |
| e. Dansk Varemærkeregister | 200,00 |
| f. Varemærke-særtidende med §13-afslag | 100,00 |
| g. Varemærkeindsigelsestidende | 200,00 |
| h. Varemærkeindsigelsestidende, udk. 1995 | 300,00 |
| i. Dansk Mønsteridende | 40,00 |
| j. Dansk Mønsterregister | 200,00 |
| k. Dansk Brugsmodeltidende | 40,00 |
| l. Sammendrag af alm. tilgængelige brugsmodelansøgninger | 30,00 |
| m. Fremlæggelses- og patentskrifter på CD-ROM (SPACE-DK) | |
| – 1993-2000, pr. årgang | 5000,00 |
| – 1990-1992, pr. årgang | 2000,00 |

Ovennævnte priser skal ikke tillægges moms

Fremlæggelses-, patent- og brugsmodelskrifter samt oversættelser af EP-skrifter leveres til gældende kopipris

| | |
|---|-------------|
| 3. Love og bekendtgørelser vedr. industriel ejendomsret | 12,00-33,00 |
| 4. Andre publikationer | |
| a. Varemærkeklassifikation | |
| – alfabetisk liste | 500,00 |
| – klassedelt liste | 400,00 |
| b. Mønsterklassifikation | 35,00 |
| – ændringer og tilføjelser hertil | 15,00 |
| 5. "Fra væsen til virksomhed", Danske patenter gennem 100 år (fås på dansk og engelsk), inkl. moms | 195,00 |

Ovennævnte priser tillægges moms, hvis andet ikke er angivet

Erhvervsservice

| | |
|--|---------|
| | kr. |
| 1. Timepris* | 900,00 |
| 2. Løbende overvågninger | |
| a. Overvågning af ansøgninger Overvågning af dansk patent-, brugsmode-, mønster- eller varemærkeansøgning sammensættes af: Pris pr. år | 1500,00 |
| Pris pr. meddelelse | 375,00 |
| b. Øvrige overvågninger beregnes efter timepris Hertil skal lægges evt. online-udgifter | |
| 3. Navneundersøgelser* | |
| a. International undersøgelse af patentrettigheder i 1-2 navne inkl. op til 40 referencer | 2500,00 |
| Yderligere referencer, pr. reference | 16,00 |
| Yderligere navne, pr. navn | 750,00 |
| b. Undersøgelse af patent- og brugsmode-rettigheder med gyldighed for Danmark i 1-2 navne | 1800,00 |
| Yderligere navne, pr. navn | 375,00 |
| c. Øvrige navneundersøgelser beregnes efter timepris Hertil skal lægges evt. online-udgifter | |
| 4. Patentfamilieundersøgelser og statusundersøgelser* | |
| a. Patentfamilieundersøgelse | 1000,00 |
| b. Patentfamilieundersøgelse, inkl. status | 2000,00 |
| c. Statusundersøgelse af udenlandske rettigheder Første nummer | 750,00 |
| Pr. følgende nummer | 375,00 |
| d. Statusundersøgelse af danske rettigheder, pr. nummer | 375,00 |
| e. Øvrige undersøgelser beregnes efter timepris Hertil skal lægges evt. online-udgifter | |
| 5. Kollisionsundersøgelser af varemærker, inkl. 3 klasser* | |
| Yderligere klasser, pr. 10 klasser | 500,00 |
| 6. Skanning af varemærker* | |
| a. Første klasse | 500,00 |
| b. Yderligere klasser, pr. klasse | 200,00 |
| c. Skanning af alle 42 klasser | 3000,00 |
| 7. LOGO-skanning* , inkl. op til 25 referencer | 2100,00 |
| Yderligere referencer, pr. 25 referencer | 500,00 |
| 8. Varemærkedatabase* | |
| a. Første klasse | 3000,00 |
| b. Yderligere klasser - op til 4, pr. klasse | 1500,00 |
| 9. Skanning af varemærker ansøgt eller registreret i udlandet* | |
| a. Første klasse for 1-2 lande | 1000,00 |
| b. Følgende lande, pr. land | 500,00 |
| c. Følgende klasser, pr. klasse | 200,00 |
| 10. Pris for levering pr. telefax | 75,00 |

* Hastelevering kan aftales mod pristillæg.

Ovennævnte priser tillægges moms

Kopiservice

| | |
|---|--------|
| | kr. |
| 1. Fotokopier af patent- og brugsmodepublikationer | |
| a. Pris pr. publikation indtil 200 sider | 50,00 |
| b. Publikationer ud over 200 sider: pris efter aftale | |
| 2. Fotokopier, taget på læsesalen ved kontant betaling, pr. side, inkl. moms | 3,00 |
| 3. Udenlandske patentpublikationer, der ikke findes i egne samlinger | |
| I ved hjemtagning fra udlandet: | |
| a. Pris for hjemtagning | 100,00 |
| b. Pris pr. publikation | 100,00 |
| Hjemtagning af sagsakter fra USA og patentpublikationer og sagsakter fra Sydafrika: Pris efter aftale. | |
| II ved levering af tilsvarende publikation fra egne samlinger: | |
| a. Identifikation | 100,00 |
| b. Kopipris (se pkt. 1) | |
| 4. Engelsksprogede sammendrag, der ikke findes i egne samlinger, pr. sammendrag | |
| | 50,00 |
| 5. Tidsskriftsartikler o.l., der ikke findes i egne samlinger | |
| a. Pris for hjemtagning | 100,00 |
| b. Pris pr. artikel | 100,00 |
| 6. Aktindsigt i europæiske patenter og patentansøgninger | |
| a. Ekspedition (inkl. EPO-gebyr) | 315,00 |
| b. Kopier | |
| - ved tilsendelse, pr. side | 3,25 |
| - ved afhentning, pr. side | 2,50 |
| - ved afhentning og kontant betaling, pr. side inkl. moms | 3,00 |
| 7. Databaseudskrift vedr. en varemærkeretlighed | 50,00 |
| Ovennævnte priser tillægges moms, hvis andet ikke er angivet | |
| 8. Bekræftet kopi af en patent-, brugsmode-, mønster- eller varemærkeansøgning | 300,00 |
| Hertil skal lægges kopiprisen (3,25 kr. pr. side) | |
| 9. Bekræftet udskrift af patent-, certifikat-, brugsmode-, topografi-, mønster- eller varemærkesagsregistret | 300,00 |
| 10. Bekræftet udskrift af registret over kommunevåbener og -segl eller registret over skorstensmærker og kontorflag .. | 200,00 |
| 11. Udskrift af patent-, certifikat-, brugsmode-, topografi-, mønster- eller varemærkesagsregistret, registret over kommunevåbener og -segl eller registret over skorstensmærker og kontorflag | 50,00 |
| Ovennævnte priser skal ikke tillægges moms | |
| 12. Priser for levering | |
| a. Levering pr. telefax | 75,00 |
| b. Ekspreslevering pr. telefax | 275,00 |
| c. Ekspreslevering pr. post | 200,00 |
| Hertil lægges porto | |
| Ovennævnte priser tillægges moms | |

Kurser og foredrag

| | |
|---|---------|
| | kr. |
| 1. Kurser | |
| Priser på åbne og virksomhedsinterne kurser fås ved direkte henvendelse til KursusCentret | |
| 2. Foredrag* | |
| Første time | 2000,00 |
| Følgende timer, pr. time | 1500,00 |
| * Særpriser afhængig af deltagerantal og forberedelsestid | |
| Ovennævnte priser tillægges moms | |

INID-koder

Internationally agreed Numbers for the Identification of Data (INID)

- (11) Serial number of the registration
- (15) Date of the registration
- (17) Expected duration of the registration/
renewal
- (18) Expected expiration date of the registra-
tion/renewal
- (21) Serial number of the application
- (22) Date of filing of the application
- (23) Exhibition priority data
- (24) Date from which the industrial design
right has effect
- (29) Indication of the form in which the
industrial design is filed
- (30) Data relating to priority under the Paris
Convention
- (43) Date of publication of the industrial
design before examination
- (44) Date of publication of the industrial
design after examination
- (45) Date of publication of the registered
industrial design
- (46) Date of expiration of deferment
- (51) Class and subclass of the Locarno
Classification
- (54) Designation of article(s) or product(s)
covered by the industrial design or title
of the industrial design
- (55) Reproduction of the industrial design
(e.g., drawing, photograph) and explana-
tions relating to the reproduction
- (57) Description of characteristic features of
the industrial design including indication
of colors
- (58) Date of recording of any kind of
amendment in the Register
- (62) Serial number(s) and, if available, filing
date(s) of application(s), registration(s)
or document(s) related by division
- (66) Serial number(s) of application(s)
concerning design(s) which is(are)
variant(s) of the present one
- (71) Name(s) and address(es) of the
applicant
- (72) Name(s) of the creator(s)
- (73) Name(s) and address(es) of the
owner(s)
- (74) Name(s) and address(es) of the
representative(s)

Domestic Codes for the Identification of Data

- (DL) Data concerning license
- (DP) Data concerning pawning

Internationalt vedtagne Numre til Identifikation af Data (INID)

- Registreringsnummer
- Registreringsdato
- Forventet registreringsperiode/fornyelses-
periode
- Forventet udløbsdato for registrering/forny-
else
- Ansøgningsnummer
- Ansøgningsdato
- Udstillingsprioritetsoplysninger
- Indleveringsdato

- Model indleveret

- Konventionsprioritetsoplysninger

- Dato for offentlig tilgængelighed

- Bekendtgørelsesdato for ansøgningen

- Bekendtgørelsesdato for registreringen

- Udsættelsesdato

- Klasser
- Vareangivelse

- Mønstreet

- Beskrivelse herunder farver

- Dato for tilførsel/udslettelse

- Nummer på hovedansøgning eller udskilt
ansøgning

- Beslægtede ansøgninger

- Ansøgningsnavn og -adresse

- Frembringers navn og -adresse
- Indehavernavn og -adresse

- Fuldmægtignavn og -adresse

Interne koder til identifikation af data

- Licensoplysninger
- Pantoplysninger