



Patent- og
Varemærkestyrelsen
Erhvervsministeriet

Dansk Mønster Tidende

Indholdsfortegnelse

Bekendtgørelse af mønsteransøgninger	367
Offentligt tilgængelige mønsteransøgninger	379
Registrerede mønstre	380
Henlagte, afslåede eller tilbagetagne mønsteransøgninger	381
Fornyelse af mønsterregistreringer	382
Udslettelse af mønsterregistreringer	383
Prisliste	384

Abonnementsprisen for årgangen er 1.000,- kr. Abonnementer tillægges porto. Abonnement tegnes i Patent- og Varemærkestyrelsen, Helgeshøj Allé 81, 2630 Tåstrup, tlf. 43 50 85 35, Gironr. 4 02 05 53, hvor enkelte numre sælges for en pris af 40 kr.

Ansvarlig for redaktion: Niels Ravn
Trykt hos Patent- og Varemærkestyrelsen

ISSN 0903-8825

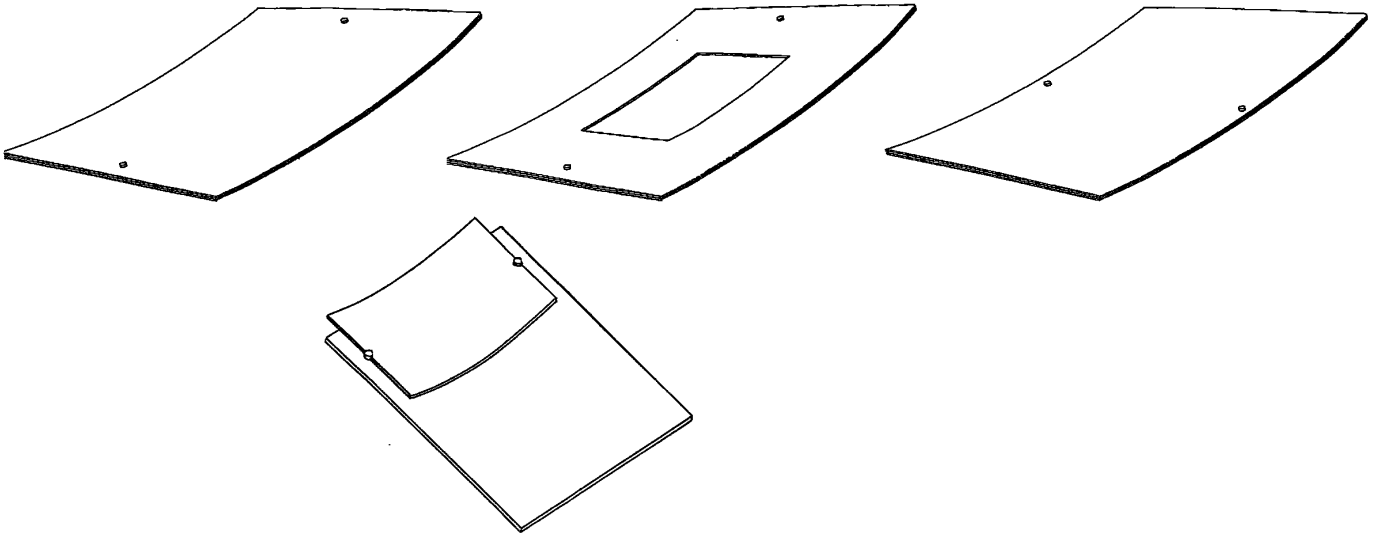
Bekendtgørelse af Mønsteransøgninger

Indsigelser mod registreringen skal fremsættes skriftligt i 2 eksemplarer til registreringsmyndigheden inden 2 måneder fra bekendtgørelsesdagen, jfr. lov om mønstre nr 218 af 27. maj 1970, § 18, stk. 2.
Er det bekendtgjort, at model af mønstret er indleveret, ken dette ses i direktoratet.
Hvis afbildningen er udført i farver, er dette angivet.
Er mønstret forbillede for et ornament, er dette angivet.

(21) MA 2000 00795

(54) En ramme til fotos og tegninger og grafik

(51)-Cl.06 07;16 05



(71)ANSØGER(E):
(74)FULDMÆGTIG:
(72)FREMBRINGER(E):
(30)PRIORITET:
(22)ANSØGNINGSDATO:

Ernstfried Prade, Herzogstr. 1, D-86981 Kinsau, Tyskland
Budde, Schou & Ostenfeld A/S, Vester Søgade 10, 1601 København V, Danmark
Ernstfried Prade, Herzogstr. 1, D-86981 Kinsau, Tyskland
2000-01-31 DE 400 01 042.9
2000-07-31

(21) MA 2000 00921

(54) En lysestage

(51)-Cl.26 01



(71)ANSØGER(E):
(74)FULDMÆGTIG:
(72)FREMBRINGER(E):
(22)ANSØGNINGSDATO:

Jørgen Kristian Gram, Højbjergkrogen 15, 3460 Birkerød, Danmark
Sandel, Løje & Wallberg, Frederiksgade 7, 1265 København K, Danmark
Jørgen Kristian Gram, Højbjergkrogen 15, 3460 Birkerød, Danmark
2000-08-28

(21) MA 2000 00978

(54) Et ur

(51)-Cl.10 01



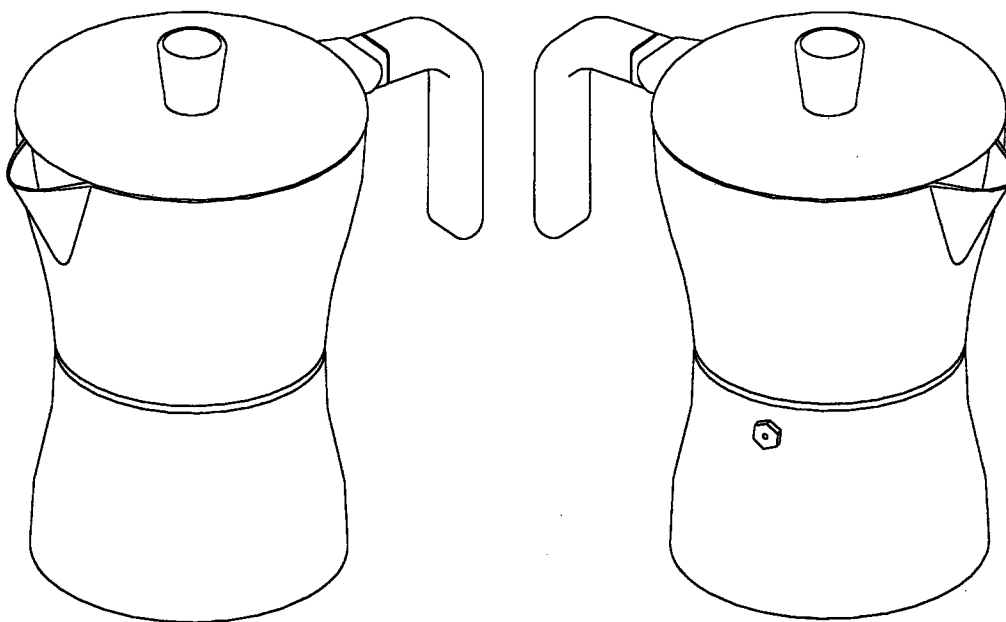
(71)ANSØGER(E):
(72)FREMBRINGER(E):
(22)ANSØGNINGSDATO:

Henrik Christiansen, Rørsangervej 7, 3660 Stenløse, Danmark
Henrik Christiansen, Rørsangervej 7, 3660 Stenløse, Danmark
2000-09-14

(21) MA 2000 01054

(54) En espressokande

(51)-Cl.07 02



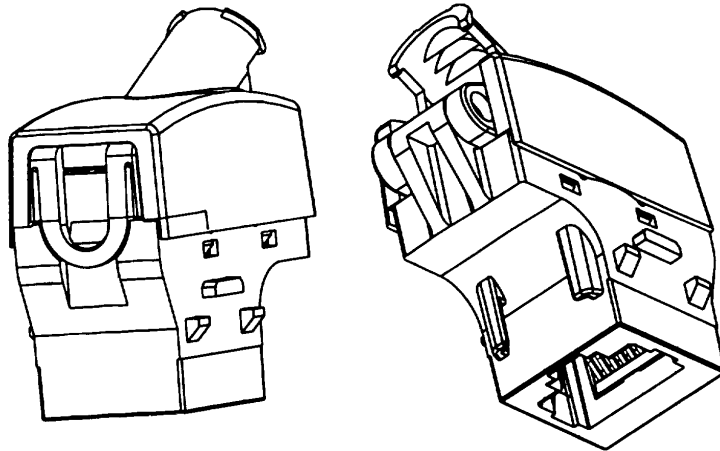
(71)ANSØGER(E):
(74)FULDMÆGTIG:
(72)FREMBRINGER(E):
(22)ANSØGNINGSDATO:
(66)BEMÆRKNINGER

Pi-Design AG, Kantonstrasse, CH-6234 Triengen, Schweiz
Giersing & Stelling Patentbureau A/S, Teglporten 3, 3460 Birkerød, Danmark
Jørgen Bodum, St. Niklausenstrasse 23, 6005 St. Niklausen/Luzern, Schweiz
2000-09-29
Ansøger har samme dag indleveret MA 2000 01053;MA 2000 01055;MA 2000 01056;MA 2000 01057;
MA 2000 01058

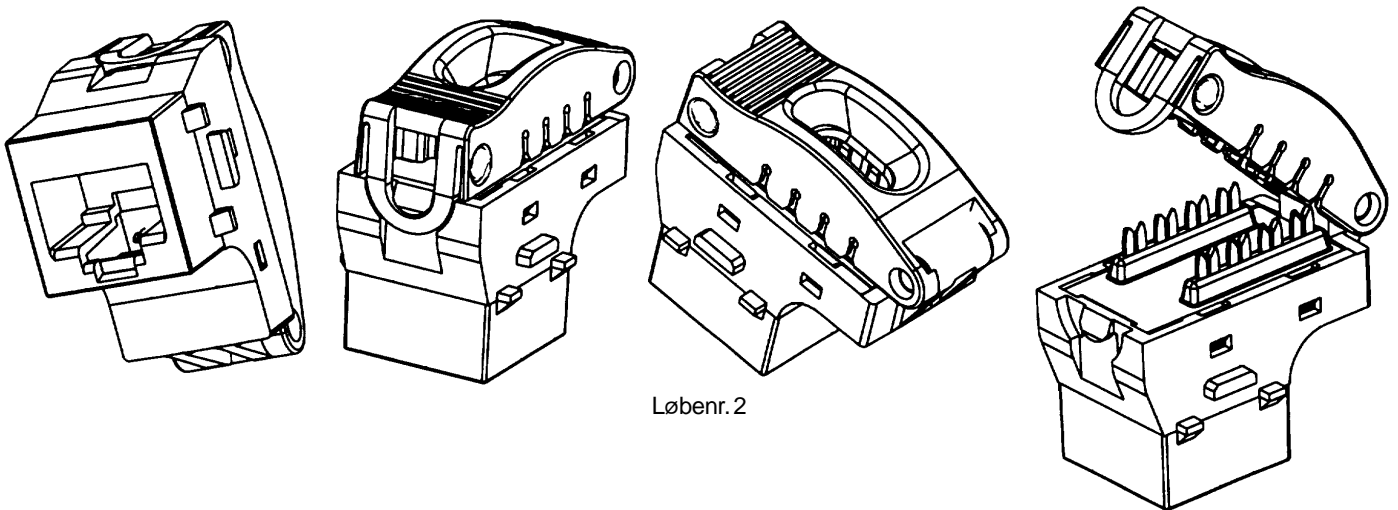
(21) MA 2000 01059

(54) 1) Et kommunikationstik med afskærmning
2) kommunikationstik dertil
3) afskærmning til kommunikationstik

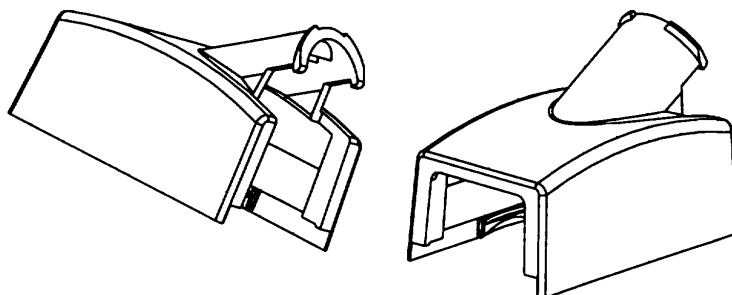
(51)-Cl.14 03



Løbenr. 1



Løbenr. 2



Løbenr. 3

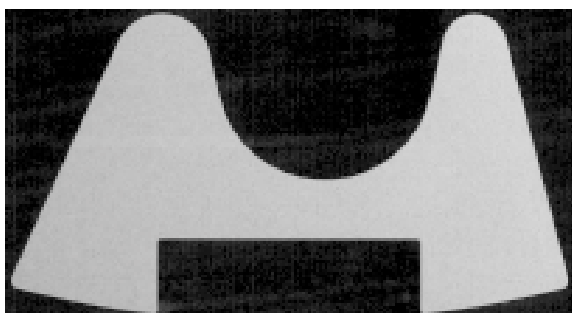
(71)ANSØGER(E):
(72)FREMBRINGER(E):
(22)ANSØGNINGSDATO:

LK as, Industriparken 32, 2750 Ballerup, Danmark
Jon Hjersing Sparre, Kløvermarken 48, 4690 Haslev, Danmark
2000-10-02

(21) MA 2000 01075

(54) En bordplade

(51)-Cl.06 03;06 06



(71)ANSØGER(E):

Jørgen Vesterholts Tegnestue ApS , v/Roger Svanberg, Rosenvængets Hovedvej 29, 2100 København Ø, Danmark

(72)FREMBRINGER(E):

Roger Svanberg, Jellerød Have 88, 2980 Kokkedal, Danmark

(22)ANSØGNINGSDATO:

2000-10-04

(21) MA 2000 01150

(54) En legetøjsfigur

(51)-Cl.21 01



(71)ANSØGER(E):

Klaus P. Günther, Im Obstgarten 33A, D-21614 Buxtehude, Tyskland

(74)FULDMÆGTIG:

Budde, Schou & Ostenfeld A/S, Vester Søgade 10, 1601 København V, Danmark

(72)FREMBRINGER(E):

Klaus P. Günther, Im Obstgarten 33A, D-21614 Buxtehude, Tyskland

(30)PRIORITET:

2000-04-29 DE 40004524.9

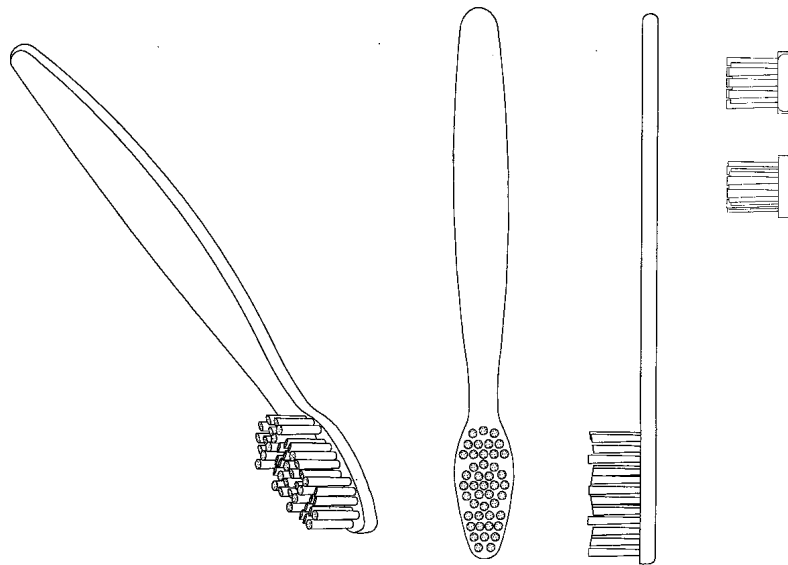
(22)ANSØGNINGSDATO:

2000-10-27

(21) MA 2000 01216

(54) Et tandbørstehoved

(51)-Cl.04 02



(71)ANSØGER(E):

Colgate-Palmolive Company, a corporation of the State of Delaware, 300, Park Avenue, New York, N.Y. 10022, USA

(74)FULDMÆGTIG:

Chas. Hude A/S, H.C. Andersens Boulevard 33, 1780 København V, Danmark

(72)FREMBRINGER(E):

Robert Moskovich, 20 Jensen Street, East Brunswick, New Jersey 08816, USA ; Eric Chan, 401 East 84th Street, Apt. 7A, New York, NY 10028, USA ; Eyal Eliav, 72 Barrow Street, Apt. 61, , NYC, NY 10014, USA ; Kyoungeun Ahn, 151 East 26th, Street 2D, New York, NY 10010, USA

(30)PRIORITET:

2000-05-18 US 29/123,437

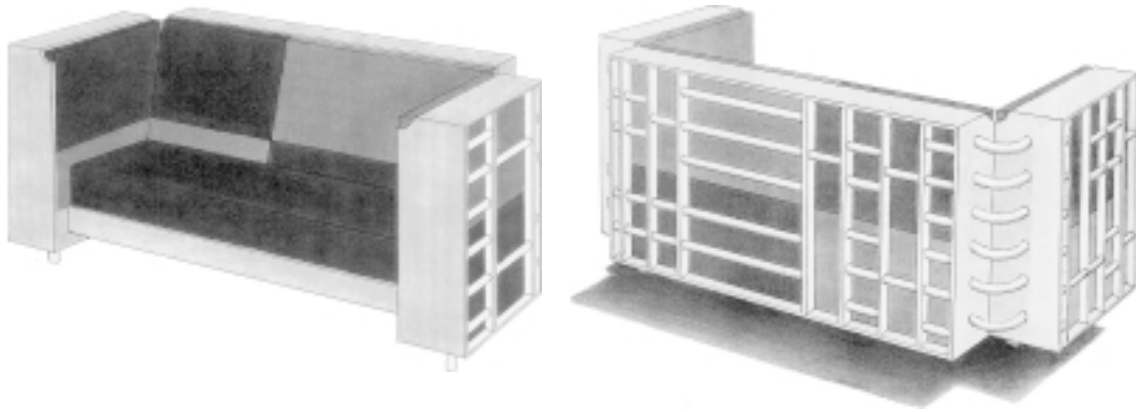
(22)ANSØGNINGSDATO:

2000-11-16

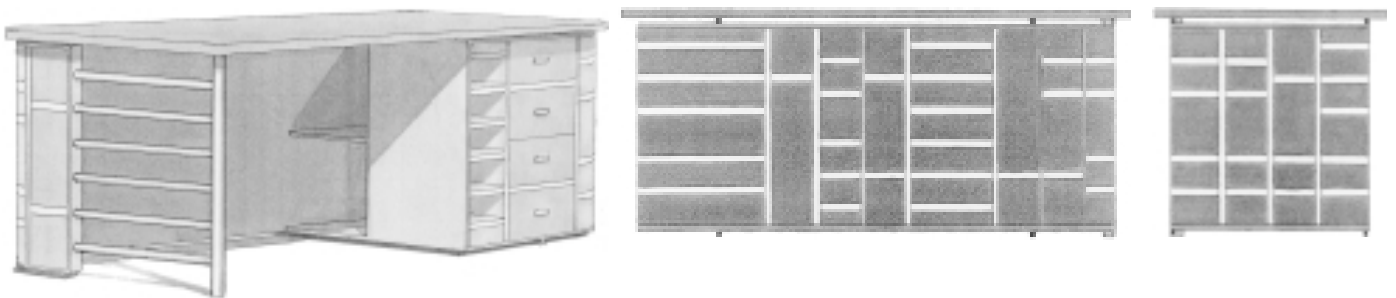
(21) MA 2000 01410

(54) 1) En sofa;2) et skrivebord;3) en stol, alt til et sæt

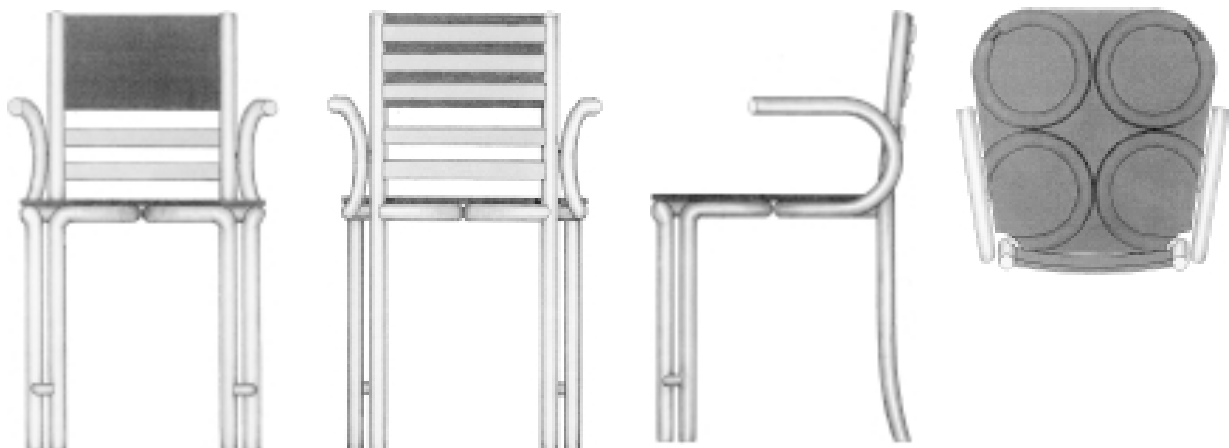
(51)-Cl.06 01;06 03



Løbenr. 1



Løbenr. 2



Løbenr. 3

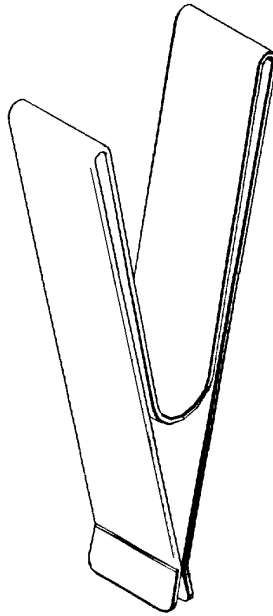
(71)ANSØGER(E):
 (72)FREMBRINGER(E):
 (22)ANSØGNINGSDATO:
 (66)BEMÆRKNINGER

Lars Angaard Madsen, Norgesgade 46, 5.th., 2300 København S, Danmark
 Lars Angaard Madsen, Norgesgade 46, 5.th., 2300 København S, Danmark
 2000-12-28
 Ansøger har samme dag indleveret MA 2001 00175

(21) MA 2001 00092

(54) En clips;En klemme

(51)-Cl.07 05;19 02



(71)ANSØGER(E):
(72)FREMBRINGER(E):
(22)ANSØGNINGSDATO:

Esko Schmidt-Sørensen, Feddet 22, 4640 Fakse, Danmark
Esko Schmidt-Sørensen, Feddet 22, 4640 Fakse, Danmark
2001-01-22

(21) MA 2001 00123

(54) En lysestage

(51)-Cl.26 01



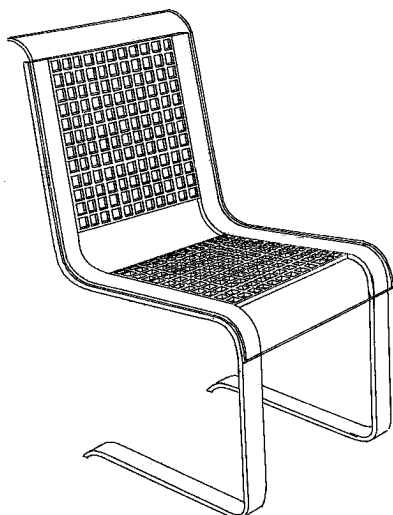
(71)ANSØGER(E):
(72)FREMBRINGER(E):
(22)ANSØGNINGSDATO:

Biddy Gram, Rødkildevej 76, 2400 København NV, Danmark; Peter From, Rødkildevej 76, 2400 København NV, Danmark
Biddy Gram, Rødkildevej 76, 2400 København NV, Danmark; Peter From, Rødkildevej 76, 2400 København NV, Danmark
2001-02-01

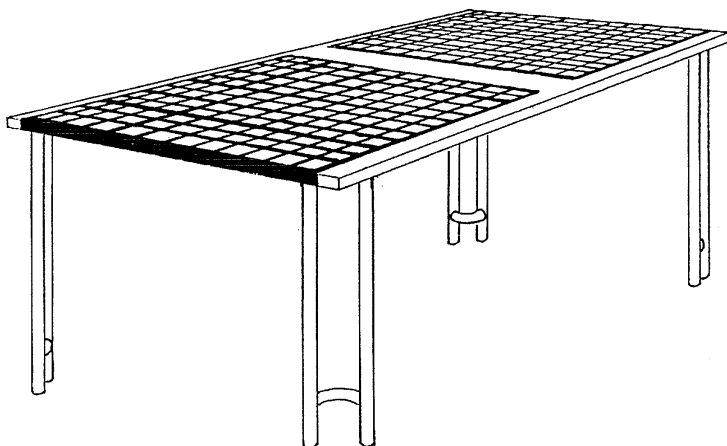
(21) MA 2001 00175

(54) 1) En stol;2) et spisebord, alt til et sæt

(51)-Cl.06 01;06 03



Løbenr. 1



Løbenr. 2

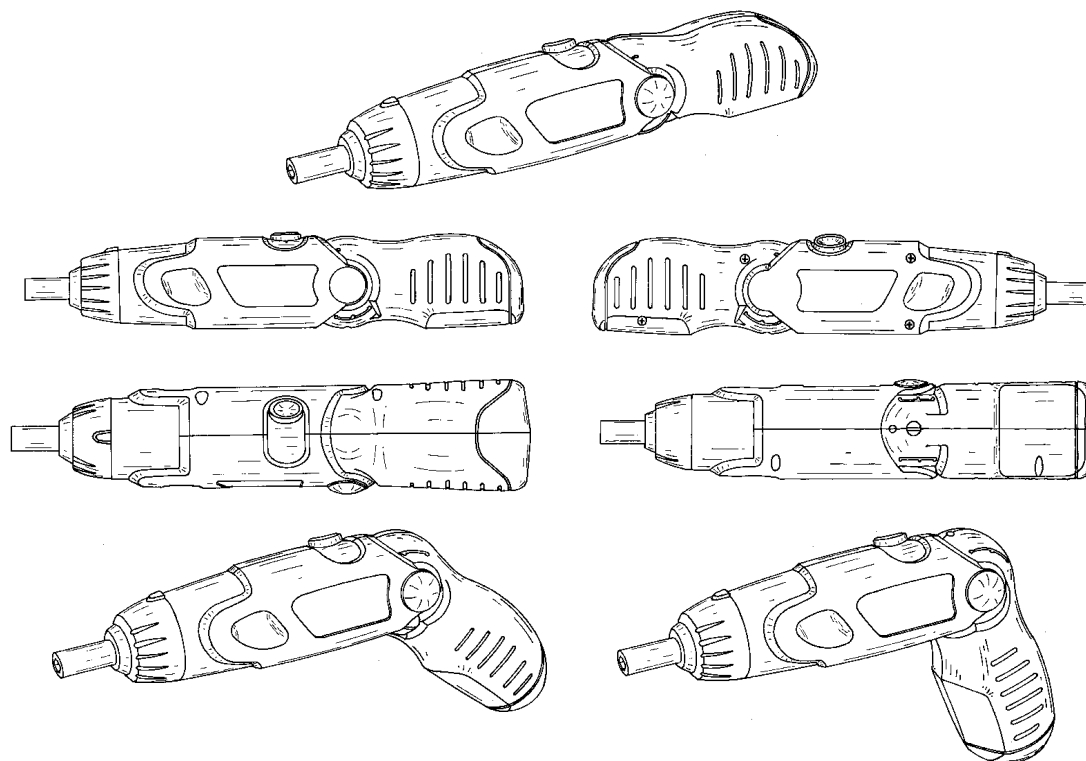
(71)ANSØGER(E):
 (72)FREMBRINGER(E):
 (22)ANSØGNINGSDATO:
 (66)BEMÆRKNINGER

Lars Angaard Madsen, Norgesgade 46, 5.th., 2300 København S, Danmark
 Lars Angaard Madsen, Norgesgade 46, 5.th., 2300 København S, Danmark
 2000-12-28
 Ansøger har samme dag indleveret MA 2000 01410

(21) MA 2001 00181

(54) En elektrisk skruetrækker

(51)-Cl.08 04



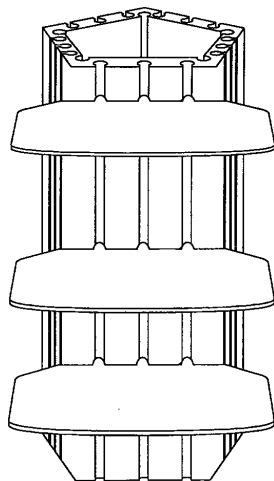
(71)ANSØGER(E):
 (74)FULDMÆGTIG:
 (72)FREMBRINGER(E):
 (30)PRIORITET:
 (22)ANSØGNINGSDATO:

Black & Decker Inc., Drummond Plaza Office Park, 1423 Kirkwood Highway, Newark Delaware 19711, USA
 Hofman-Bang A/S, Hans Bekkevolds Allé 7, 2900 Hellerup, Danmark
 Nigel Robson, 59 Almwick Road, Newton Hall, County Durham DH1 5NN, Storbritannien
 2000-08-15 GB 2094969
 2001-02-13

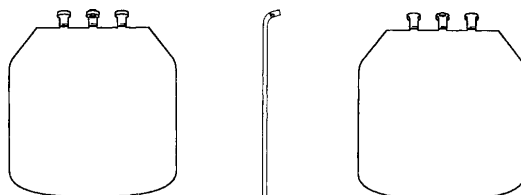
(21) MA 2001 00244

(54) 1) En reel 2) hylde dertil 3) vange dertil

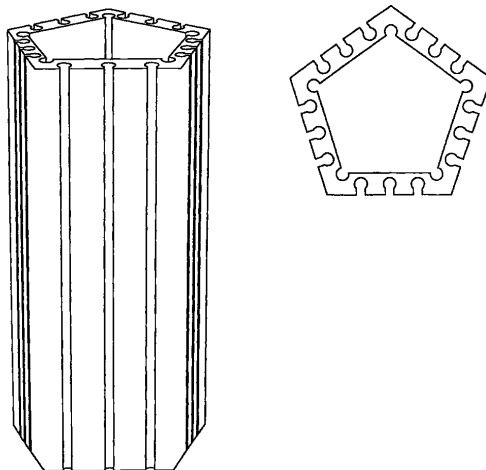
(51)-Cl.06 04



Løbenr. 1



Løbenr. 2



Løbenr. 3

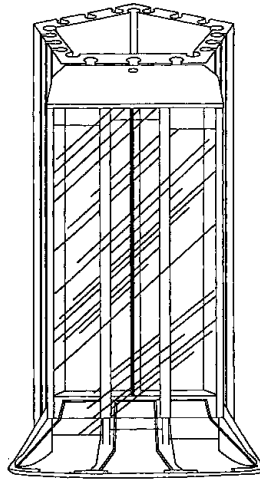
(71)ANSØGER(E):
(74)FULDMÆGTIG:
(72)FREMBRINGER(E):
(30)PRIORITET:
(22)ANSØGNINGSDATO:
(66)BEMÆRKNINGER

CLL Connectors & Cables AB, Rubanksgatan 3, 741 71 Knivsta-AR, Sverige
Budde, Schou & Ostenfeld A/S, Vester Søgade 10, 1601 København V, Danmark
Christer Johansson, Köllängsvägen 1, 741 42 Knivsta, Sverige
2000-09-01 SE 00.1549
2001-02-26
Ansøger har samme dag indleveret MA 2001 00245

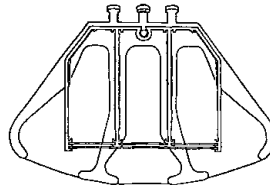
(21) MA 2001 00245

(54) 1) Et stativ 2-4 dele dertil

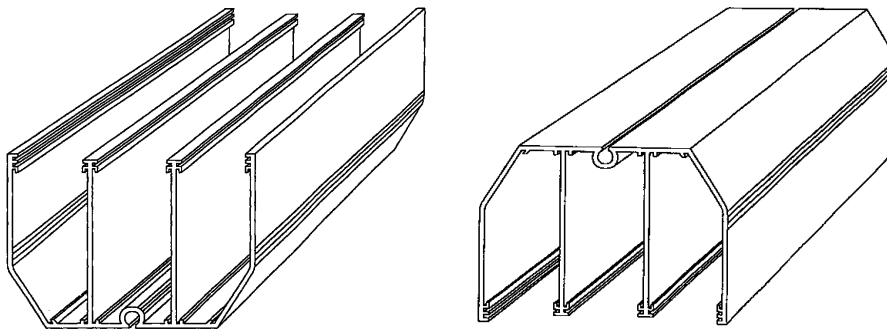
(51)-Cl.06 04



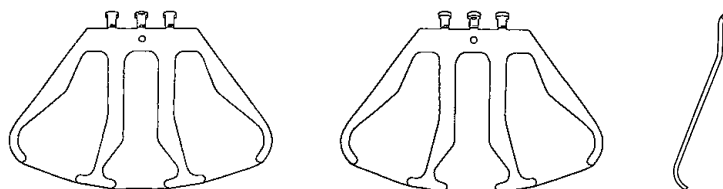
Løbenr. 1



Løbenr. 2



Løbenr. 3



Løbenr. 4

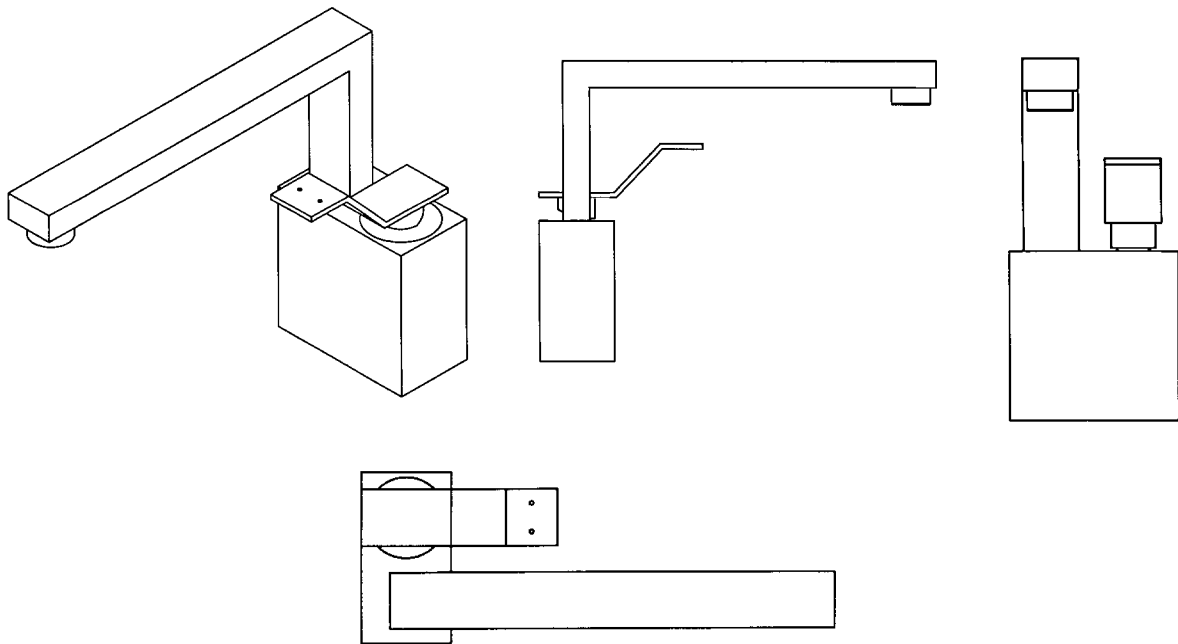
(71)ANSØGER(E):
 (74)FULDMÆGTIG:
 (72)FREMBRINGER(E):
 (30)PRIORITET:
 (22)ANSØGNINGSDATO:
 (66)BEMÆRKNINGER

CLL Connectors & Cables AB, Rubanksgatan 3, 741 71 Knivsta-AR, Sverige
 Budde, Schou & Ostenfeld A/S, Vester Søgade 10, 1601 København V, Danmark
 Christer Johansson, Köllängsvägen 1, 741 42 Knivsta, Sverige
 2000-09-01 SE 00.1578
 2001-02-26
 Ansøger har samme dag indleveret MA 2001 00244

(21) MA 2001 00250

(54) Et armatur

(51)-Cl.23 01



(71)ANSØGER(E):
(74)FULDMÆGTIG:
(72)FREMBRINGER(E):
(22)ANSØGNINGSDATO:

Børma A/S, Tulipvej 1, 7100 Vejle, Danmark
Hofman-Bang A/S, Hans Bekkevolds Allé 7, 2900 Hellerup, Danmark
Morten Skjelmose, Brahesborgvej 39, 7000 Fredericia, Danmark
2001-02-27

(21) MA 2001 00265

(54) En stol

(51)-Cl.06 01



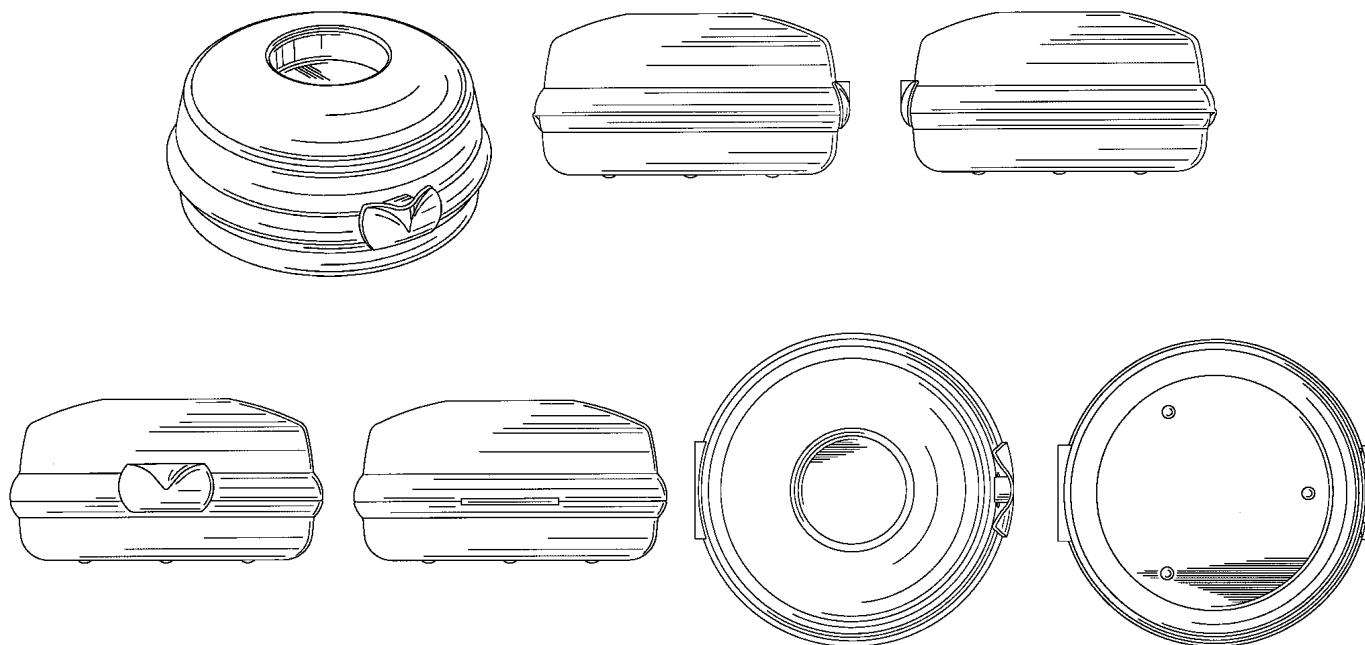
(71)ANSØGER(E):
(72)FREMBRINGER(E):
(22)ANSØGNINGSDATO:

Hans Ole Funder, Bagergade 13, 3700 Rønne, Danmark; Malvine Funder, Bagergade 13, 3700 Rønne, Danmark
Hans Ole Funder, Bagergade 13, 3700 Rønne, Danmark; Malvine Funder, Bagergade 13, 3700 Rønne, Danmark
2001-03-07

(21) MA 2001 00313

(54) En beholder med låg

(51)-Cl.07 07



(71)ANSØGER(E):

(74)FULDMÆGTIG:

(72)FREMBRINGER(E):

Dart Industries Inc., 14901 S. Orange Blossom Trail, Orlando, FL 32837 Florida, USA

Hofman-Bang A/S, Hans Bekkevolds Allé 7, 2900 Hellerup, Danmark

D. Scott Miller, 14150 Colonial Grand Blvd., Apt. 1314, Orlando, Florida 32837, USA ; Donna Kimmeth, 2700 Bolder Lane, Orlando, Florida 32812, USA ; Raymond J. Trudeau, 2057 Live Oak Blvd., St. Cloud, Florida 34771, USA

(30)PRIORITET:

2000-10-04 US 29/130,488

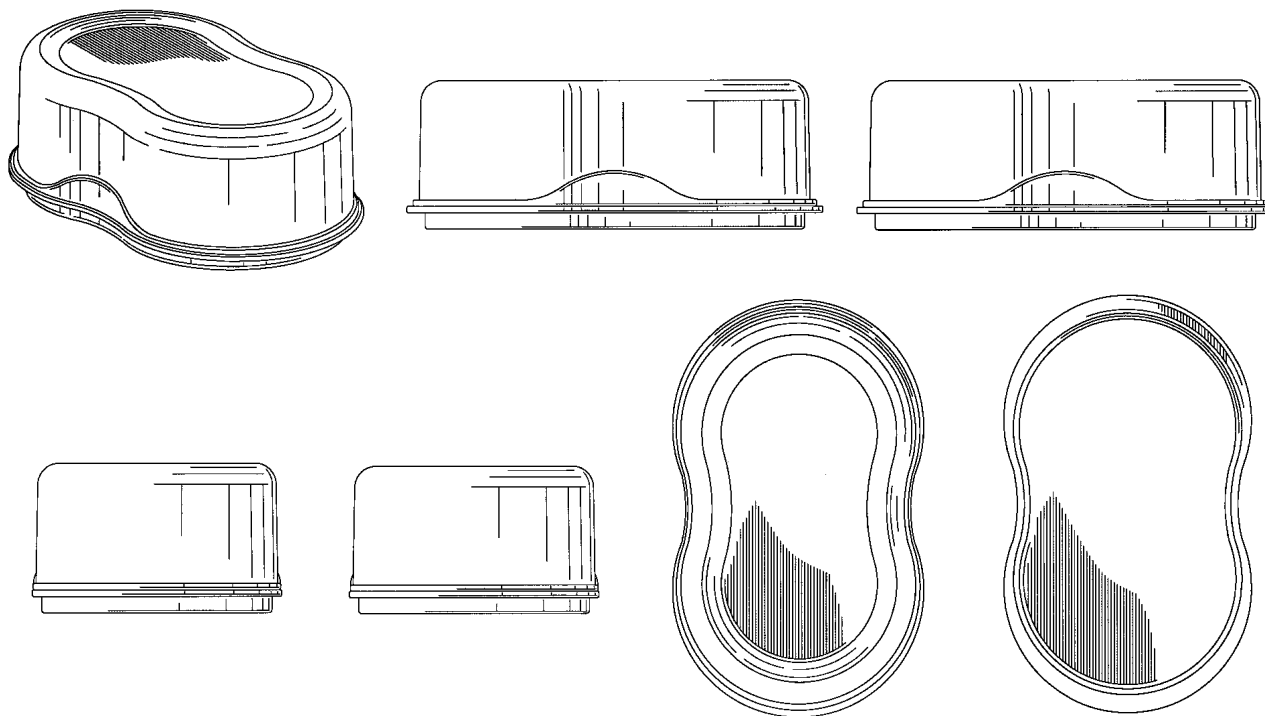
(22)ANSØGNINGSDATO:

2001-03-20

(21) MA 2001 00314

(54) En beholder med låg

(51)-Cl.07 07



(71)ANSØGER(E):

(74)FULDMÆGTIG:

(72)FREMBRINGER(E):

Dart Industries Inc., 14901 S. Orange Blossom Trail, Orlando, FL 32837 Florida, USA

Hofman-Bang A/S, Hans Bekkevolds Allé 7, 2900 Hellerup, Danmark

Vincent Jalet, Rue Antoine Dansaert 50, B-1000 Brussels, Belgien ; Victor J. J. Cautereels, Schawijkstraat 31, B-2520 Ranst, Belgien

(30)PRIORITET:

2000-10-06 US 29/130,671

(22)ANSØGNINGSDATO:

2001-03-20

Offentligt tilgængelige mønsteransøgninger

Akterne i nedenstående ansøgninger er tilgængelige for enhver, jfr. mønsterlovens § 19.

Klasse 08

Tools and hardware

(21)MA 2001 00321
(71)ANSØGER(E):
(30)PRIORITET:
(22)ANSØGNINGSDATO:

(54)Et beslag
DORMA GmbH + Co. KG, Breckenfelder Strasse 42-48, D-58256 Ennepetal, Tyskland
2000-09-22 DE 400 09 336.7
2001-03-21

Klasse 10

Clocks and watches and other measuring instruments, checking and signalling instruments

(21)MA 2001 00312
(71)ANSØGER(E):
(30)PRIORITET:
(22)ANSØGNINGSDATO:

(54)En elektronisk tidstager med display
N. V. Organon, Kloosterstraat 6, NL-5349 AB Oss., Holland
2000-09-20 WO DMA/005116
2001-03-20

Klasse 13

Equipment for production, distribution or transformation of electricity

(21)MA 2001 00311
(71)ANSØGER(E):
(30)PRIORITET:
(22)ANSØGNINGSDATO:

(54)En oplader
Philip Morris Products Inc., 3601 Commerce Road, Richmond, Virginia 23234, USA
2000-09-21 US 29/129,701
2001-03-20

Klasse 14

Recording, communication or information retrieval equipment

(21)MA 2001 00302
(71)ANSØGER(E):
(30)PRIORITET:
(22)ANSØGNINGSDATO:

(54)Et apparat til trådløs printertilslutning til netværk
AXIS AB, Scheelevagen 16, S-223 70 Lund, Sverige
2000-09-20 SE 00-1719
2001-03-19

(21)MA 2001 00327
(71)ANSØGER(E):
(30)PRIORITET:
(22)ANSØGNINGSDATO:

(54)1) Et telefonhåndsæt 2) en forside del dertil, 2) et tastatur dertil;1) Et telefonhåndsæt itl legetøj
Nokia Mobile Phones Ltd., Keilalahdentie 4, 02150 Espoo, Finland
2000-09-27 FI M20000723
2001-03-26

(21)MA 2001 00328
(71)ANSØGER(E):
(30)PRIORITET:
(22)ANSØGNINGSDATO:

(54)1) Et telefonhåndsæt 2) en forside del dertil;1) Et telefonhåndsæt til legetøj
Nokia Mobile Phones Ltd., Keilalahdentie 4, 02150 Espoo, Finland
2000-09-27 FI M20000723
2001-03-26

Klasse 21

Games, toys, tents and sports goods

(21)MA 2001 00327
(71)ANSØGER(E):
(30)PRIORITET:
(22)ANSØGNINGSDATO:

(54)1) Et telefonhåndsæt 2) en forside del dertil, 2) et tastatur dertil;1) Et telefonhåndsæt itl legetøj
Nokia Mobile Phones Ltd., Keilalahdentie 4, 02150 Espoo, Finland
2000-09-27 FI M20000723
2001-03-26

(21)MA 2001 00328
(71)ANSØGER(E):
(30)PRIORITET:
(22)ANSØGNINGSDATO:

(54)1) Et telefonhåndsæt 2) en forside del dertil;1) Et telefonhåndsæt til legetøj
Nokia Mobile Phones Ltd., Keilalahdentie 4, 02150 Espoo, Finland
2000-09-27 FI M20000723
2001-03-26

Registrerede mønstre

(11) Ansøgningsnummer	(44) Bekendtgjort i Reg. Tid. nr.	(11) Registreringsnummer	(15) Registreringsdato	(18) Registreringen er gyldig til
MA 2000 00720		MR 2001 00296	20010320	20050707
MA 2000 01045		MR 2001 00297	20010320	20050929
MA 2000 01154		MR 2001 00298	20010320	20051028
MA 2000 01198		MR 2001 00299	20010320	20051110
MA 2000 01212		MR 2001 00300	20010320	20051116
MA 2000 01263		MR 2001 00301	20010320	20051124
MA 2000 01313		MR 2001 00302	20010320	20051110
MA 2000 01345		MR 2001 00303	20010320	20051208
MA 2000 01352		MR 2001 00304	20010320	20050929
MA 2000 01353		MR 2001 00305	20010320	20050929
MA 2000 01356		MR 2001 00306	20010320	20051212
MA 2000 01357		MR 2001 00307	20010320	20051212
MA 2000 01358		MR 2001 00308	20010320	20051212
MA 2000 01359		MR 2001 00309	20010320	20051212
MA 2000 01360		MR 2001 00310	20010320	20051212

Henlagte, afslåede eller tilbagetagne mønsteransøgninger

Henlagte, afslåede eller tilbagetagne mønsteransøgninger, som er offentligt tilgængelige

(21) Ansøgningsnummer	(44) Bekendtgjort i Tidende nr.	(43) Offentliggjort i tidende
(21) MA 2000 00504	(44)	(43)
(21) MA 2000 00791	(44)	(43) 32, 2000
(21) MA 2000 01187	(44)	(43)
(21) MA 2000 01188	(44)	(43)
(21) MA 2000 01193	(44)	(43)

Fornyelse af mønsterregistreringer

Fornyelse af registreringer foretaget i medfør af lov om mønstre nr. 218 af 27. maj 1970

(11) Registreringsnummer	(18) Gyldig til
MR 1997 00137	20050921
MR 1996 00950	20050921
MR 1996 01151	20051031
MR 1996 00959	20051002
MR 1996 00850	20051015
MR 1996 00851	20051015
MR 1997 00283	20051213
MR 1997 00169	20051214
MR 1993 00160	20060619
MR 1997 00226	20051225
MR 1996 01040	20051015
MR 1997 00476	20051213
MR 1992 00530	20060617
MR 1992 00649	20060415
MR 1996 01086	20051225
MR 1996 00867	20051109

Udslettelser af registreringer

Udslettelser af registreringer foretaget i medfør af lov om mønstre nr. 218 af 27. maj 1970

(11)MR 1996 00486
(11)MR 1996 00489
(11)MR 1996 00490
(11)MR 1996 00491
(11)MR 1996 00492
(11)MR 1996 00493
(11)MR 1996 00494
(11)MR 1996 00495
(11)MR 1996 00496



**Patent- og
Varemærkestyrelsen**

Erhvervsministeriet

Helgeshøj Allé 81
2630 Taastrup

Tlf. 4350 8000

Fax 4350 8001

E-post pvs@dkpto.dk

www.dkpto.dk

Pr. 1. februar 2001

Patenter

Supplerende beskyttelsescertifikater

Brugsmodeller

Chips (halvledertopografier)

Mønstre (design)

Vare- og fællesmærker

Skorstensmærker og kontorflag

Kommunevåbener og -segl

Publikationer

Erhvervsservice

Kopiservice

Kurser og foredrag

Prisliste vedrørende internationale ansøgninger (PCT) og europæiske patentansøgninger (EPK) samt vedrørende ansøgninger om international varemærkeregistrering og EU-varemærkeregistrering kan fås ved henvendelse til Patent- og Varemærkestyrelsen.

**E
T
S
I
L
S
I
S
R
I
S
P**

(12-1-02/01) IS/PR Udgivet 18. dec. 2000

Patenter

	kr.
1. Ansøgningsgebyr	
a. Grundgebyr	3000,00
b. Tillægsgebyr for hvert patentkrav ud over 10	300,00
2. Gebyrer for nyhedsundersøgelse af international type (PL §9)	
I Når den svenske patentmyndighed er nyhedsundersøgende:	
a. Grundgebyr	7090,00
b. Tillægsgebyr for hvert krav ud over 10	115,00
c. Ekspeditionsgebyr	500,00
II Når Den Europæiske Patentmyndighed er nyhedsundersøgende:	
a. Grundgebyr	
1. For en prioritetsgivende ansøgning	7090,00
2. I alle andre tilfælde	11120,00
b. Ekspeditionsgebyr	500,00
3. Gebyr for senere indlevering af dansk oversættelse af international ansøgning	1100,00
4. Genoptagelsesgebyr	700,00
5. Patentmeddelelsesgebyr	
a. Grundgebyr	2850,00
b. Tillægsgebyr for hver side ud over 35 sider	80,00
c. Tillægsgebyr for hvert patentkrav, for hvilket der ikke er betalt ansøgningsgebyr	300,00
6. Gebyr for publicering af oversættelser af europæiske patentskrifter	
a. Grundgebyr	1700,00
b. Tillægsgebyr for hver side ud over 35 sider	80,00
7. Gebyr for publicering af ændrede danske patentskrifter	
a. Grundgebyr	2850,00
b. Tillægsgebyr for hver side ud over 35 sider	80,00
8. Gebyr for publicering af ændrede oversættelser af europæiske patentskrifter	
a. Grundgebyr	1700,00
b. Tillægsgebyr for hver side ud over 35 sider	80,00
9. Genoprettelsesgebyr	3000,00
10. Årsgebyrer	
1. gebyrår	500,00
2. gebyrår	500,00
3. gebyrår	500,00
4. gebyrår	1100,00
5. gebyrår	1250,00
6. gebyrår	1400,00
7. gebyrår	1600,00
8. gebyrår	1800,00
9. gebyrår	2050,00
10. gebyrår	2300,00
11. gebyrår	2550,00
12. gebyrår	2800,00
13. gebyrår	3050,00
14. gebyrår	3300,00
15. gebyrår	3600,00
16. gebyrår	3900,00
17. gebyrår	4200,00
18. gebyrår	4500,00
19. gebyrår	4800,00
20. gebyrår	5100,00

Årsgebyrer, der betales senere end forfaldsdag, forhøjes med 20%.
Gebyret skal være betalt inden 6 måneder efter forfaldsdagen.

11. Gebyr for fremsættelse af indsigelse	2500,00
12. Gebyr for administrativ omprøvning	7000,00
13. Klagegebyr	8000,00

Ovennævnte priser skal ikke tillægges moms

Supplerende beskyttelsescertifikater

	kr.
1. Ansøgningsgebyr	3000,00
2. Genoptagelsesgebyr	600,00
3. Genoprettelsesgebyr	3000,00
4. Årsgebyr pr. påbegyndt gebyrår	5100,00

Årsgebyrer, der betales senere end forfaldsdag, forhøjes med 20%.
Gebyret skal være betalt inden 6 måneder efter forfaldsdagen.

5. Gebyr for administrativ omprøvning	1500,00
--	---------

Der skal betales et gebyr på 7000 kr. for eventuel omprøvning af grundpatentet

6. Klagegebyr	4000,00
----------------------------	---------

Ovennævnte priser skal ikke tillægges moms

Brugsmodeller

	kr.
1. Ansøgningsgebyr	2000,00
2. Gebyr for senere indlevering af dansk oversættelse af international ansøgning	1100,00
3. Genoptagelsesgebyr	400,00
4. Fornylsesgebyrer	
For 1. periode	2000,00
For 2. periode	3000,00

Fornylsesgebyrer, der betales efter udløbet af den pågældende registreringsperiode, forhøjes med 20%.

5. Gebyr for prøvning før eller efter registrering	4000,00
6. Gebyr for behandling af anmodning om udslettelse	2000,00
7. Gebyr for bekendtgørelse af ændret registrering og publicering af ændret formulering	1100,00
8. Klagegebyr	5000,00

Ovennævnte priser skal ikke tillægges moms

Chips (halvledertopografier)

	kr.
1. Ansøgningsgebyr	1500,00
2. Gebyr for behandling af anmodning af overførelse af ansøgning om registrering	1000,00
3. Klagegebyr	4000,00

Ovennævnte priser skal ikke tillægges moms

Mønstre (design)

	kr.
1. Ansøgningsgebyr	1300,00
Tillægsgebyrer:	
a. Ved samregistrering for hvert mønster ud over det første	800,00
b. For bekendtgørelse af hver afbildning ud over den første	400,00
2. Genoptagelsesgebyr	200,00
3. Fornyelsesgebyr	2200,00
Tillægsgebyr ved fornyelse:	
Ved samregistrering for hvert mønster ud over det første	1100,00
Fornyelsesgebyrer inkl. tillægsgebyr, der betales efter udløbet af den pågældende registreringsperiode, forhøjes med 20%.	
4. Klagegebyr	4000,00
Ovennævnte priser skal ikke tillægges moms	

Vare- og fællesmærker

	kr.
1. Ansøgningsgebyr	
a. Grundgebyr	2350,00
b. Tillægsgebyr for hver klasse ud over 3	600,00
Der er i alt 42 klasser	
2. Gebyr for videreførelse af Madrid-Protokol-registrering som dansk vare- eller fællesmærke-ansøgning	1500,00
3. Fornyelsesgebyr	
a. Grundgebyr	2350,00
b. Tillægsgebyr for hver klasse ud over 3	600,00
Fornyelsesgebyrer inkl. tillægsgebyr, der betales efter udløbet af den pågældende registreringsperiode, forhøjes med 20%.	
4. Gebyr for anmodning om deling af en ansøgning eller en registrering for hver udskilt ansøgning eller registrering	2000,00
5. Gebyr for fremsættelse af indsigelse	2500,00
6. Gebyr for administrativ ophævelse	2500,00
7. Klagegebyr	4000,00
8. Gebyr for underretning til indehaver af varemærkeret Årligt gebyr	1000,00
Ovennævnte priser skal ikke tillægges moms	

Skorstensmærker og kontorflag

	kr.
1. Ansøgningsgebyr	2000,00
Ovennævnte pris skal ikke tillægges moms	

Kommunevåbener og -segl

	kr.
1. Ansøgningsgebyr	2000,00
Ovennævnte pris skal ikke tillægges moms	

Publikationer

	kr.
1. Årsabonnement	
a. Dansk Patenttidende	1000,00
b. Patentskrifter	
– på papir	8000,00
– på CD-ROM (SPACE-DK)	5000,00
c. Dansk Patentregister	400,00
d. Sammendrag af almindeligt tilgængelige danske patentansøgninger	
– Alle sektioner	8000,00
– sektion A	1600,00
– sektion B	1600,00
– sektion C07 + C12	1600,00
– sektion C, resten	900,00
– sektion D	500,00
– sektion E	900,00
– sektion F	900,00
– sektion G	900,00
– sektion H	900,00
e. Oversættelser af EP-skrifter	8000,00
f. Dansk Brugsmodeltidende	600,00
g. Brugsmodelskrifter	8000,00
h. Dansk Varemærketidende	1000,00
i. Dansk Varemærkeregister	200,00
j. Varemærke-særtidende med §13-afslag	100,00
k. Varemærkeindsigelsestidende	200,00
l. Nye danske varemærkeansøgninger, ugeliste	450,00
m. Dansk Mønsteridende	600,00
n. Dansk Mønsterregister	200,00
o. Patenthåndbog, ved tegning af abonnement	500,00
– løsblade hertil, pr. side	10,00
p. Brugsmodelhåndbog, ved tegning af abonnement	500,00
– løsblade hertil, pr. side	10,00
q. Ankenævnskendelser	
– alle kendelser	4200,00
– kendelser/patent- og brugsmodelområdet	2000,00
– kendelser/vare- og fællesmærkeområdet	2000,00
– kendelser/mønster- og chipsområdet	400,00

Abonnementer tillægges porto

2. Løssalg	
a. Dansk Patenttidende	40,00
b. Dansk Patentregister	400,00
c. Sammendrag af alm. tilgængelige patentansøgninger	30,00
d. Dansk Varemærketidende	40,00
e. Dansk Varemærkeregister	200,00
f. Varemærke-særtidende med §13-afslag	100,00
g. Varemærkeindsigelsestidende	200,00
h. Varemærkeindsigelsestidende, udk. 1995	300,00
i. Dansk Mønsteridende	40,00
j. Dansk Mønsterregister	200,00
k. Dansk Brugsmodeltidende	40,00
l. Sammendrag af alm. tilgængelige brugsmodelansøgninger	30,00
m. Fremlæggelses- og patentskrifter på CD-ROM (SPACE-DK)	
– 1993-2000, pr. årgang	5000,00
– 1990-1992, pr. årgang	2000,00

Ovennævnte priser skal ikke tillægges moms

Fremlæggelses-, patent- og brugsmodelskrifter samt oversættelser af EP-skrifter leveres til gældende kopipris

3. Love og bekendtgørelser vedr. industriel ejendomsret	12,00-33,00
4. Andre publikationer	
a. Varemærkeklassifikation	
– alfabetisk liste	500,00
– klassedelt liste	400,00
b. Mønsterklassifikation	35,00
– ændringer og tilføjelser hertil	15,00
5. "Fra væsen til virksomhed", Danske patenter gennem 100 år (fås på dansk og engelsk), inkl. moms	195,00

Ovennævnte priser tillægges moms, hvis andet ikke er angivet

Erhvervsservice

	kr.
1. Timepris*	900,00
2. Løbende overvågninger	
a. Overvågning af ansøgninger Overvågning af dansk patent-, brugsmode-, mønster- eller varemærkeansøgning sammensættes af: Pris pr. år	1500,00
Pris pr. meddelelse	375,00
b. Øvrige overvågninger beregnes efter timepris Hertil skal lægges evt. online-udgifter	
3. Navneundersøgelser*	
a. International undersøgelse af patentrettigheder i 1-2 navne inkl. op til 40 referencer	2500,00
Yderligere referencer, pr. reference	16,00
Yderligere navne, pr. navn	750,00
b. Undersøgelse af patent- og brugsmode-rettigheder med gyldighed for Danmark i 1-2 navne	1800,00
Yderligere navne, pr. navn	375,00
c. Øvrige navneundersøgelser beregnes efter timepris Hertil skal lægges evt. online-udgifter	
4. Patentfamilieundersøgelser og statusundersøgelser*	
a. Patentfamilieundersøgelse	1000,00
b. Patentfamilieundersøgelse, inkl. status	2000,00
c. Statusundersøgelse af udenlandske rettigheder Første nummer	750,00
Pr. følgende nummer	375,00
d. Statusundersøgelse af danske rettigheder, pr. nummer	375,00
e. Øvrige undersøgelser beregnes efter timepris Hertil skal lægges evt. online-udgifter	
5. Kollisionsundersøgelser af varemærker, inkl. 3 klasser*	2400,00
Yderligere klasser, pr. 10 klasser	500,00
6. Skanning af varemærker*	
a. Første klasse	500,00
b. Yderligere klasser, pr. klasse	200,00
c. Skanning af alle 42 klasser	3000,00
7. LOGO-skanning* , inkl. op til 25 referencer	2100,00
Yderligere referencer, pr. 25 referencer	500,00
8. Varemærkedatabase*	
a. Første klasse	3000,00
b. Yderligere klasser - op til 4, pr. klasse	1500,00
9. Skanning af varemærker ansøgt eller registreret i udlandet*	
a. Første klasse for 1-2 lande	1000,00
b. Følgende lande, pr. land	500,00
c. Følgende klasser, pr. klasse	200,00
10. Pris for levering pr. telefax	75,00

* Hastelevering kan aftales mod pristillæg.

Ovennævnte priser tillægges moms

Kopiservice

	kr.
1. Fotokopier af patent- og brugsmodepublikationer	
a. Pris pr. publikation indtil 200 sider	50,00
b. Publikationer ud over 200 sider: pris efter aftale	
2. Fotokopier, taget på læsesalen ved kontant betaling, pr. side, inkl. moms	3,00
3. Udenlandske patentpublikationer, der ikke findes i egne samlinger	
I ved hjemtagning fra udlandet:	
a. Pris for hjemtagning	100,00
b. Pris pr. publikation	100,00
Hjemtagning af sagsakter fra USA og patentpublikationer og sagsakter fra Sydafrika: Pris efter aftale.	
II ved levering af tilsvarende publikation fra egne samlinger:	
a. Identifikation	100,00
b. Kopipris (se pkt. 1)	
4. Engelsksprogede sammendrag, der ikke findes i egne samlinger, pr. sammendrag	50,00
5. Tidsskriftsartikler o.l., der ikke findes i egne samlinger	
a. Pris for hjemtagning	100,00
b. Pris pr. artikel	100,00
6. Aktindsigt i europæiske patenter og patentansøgninger	
a. Ekspedition (inkl. EPO-gebyr)	315,00
b. Kopier	
- ved tilsendelse, pr. side	3,25
- ved afhentning, pr. side	2,50
- ved afhentning og kontant betaling, pr. side inkl. moms	3,00
7. Databaseudskrift vedr. en varemærkeretlighed	50,00
Ovennævnte priser tillægges moms, hvis andet ikke er angivet	
8. Bekræftet kopi af en patent-, brugsmode-, mønster- eller varemærkeansøgning	300,00
Hertil skal lægges kopiprisen (3,25 kr. pr. side)	
9. Bekræftet udskrift af patent-, certifikat-, brugsmode-, topografi-, mønster- eller varemærkesagsregistret	300,00
10. Bekræftet udskrift af registret over kommunevåbener og -segl eller registret over skorstensmærker og kontorflag ..	200,00
11. Udskrift af patent-, certifikat-, brugsmode-, topografi-, mønster- eller varemærkesagsregistret, registret over kommunevåbener og -segl eller registret over skorstensmærker og kontorflag	50,00
Ovennævnte priser skal ikke tillægges moms	
12. Priser for levering	
a. Levering pr. telefax	75,00
b. Ekspreslevering pr. telefax	275,00
c. Ekspreslevering pr. post	200,00
Hertil lægges porto	
Ovennævnte priser tillægges moms	

Kurser og foredrag

	kr.
1. Kurser	
Priser på åbne og virksomhedsinterne kurser fås ved direkte henvendelse til KursusCentret	
2. Foredrag*	
Første time	2000,00
Følgende timer, pr. time	1500,00
* Særpriser afhængig af deltagerantal og forberedelsestid	
Ovennævnte priser tillægges moms	

INID-koder

Internationally agreed Numbers for the Identification of Data (INID)

- (11) Serial number of the registration
- (15) Date of the registration
- (17) Expected duration of the registration/
renewal
- (18) Expected expiration date of the registration/
renewal
- (21) Serial number of the application
- (22) Date of filing of the application
- (23) Exhibition priority data
- (24) Date from which the industrial design
right has effect
- (29) Indication of the form in which the
industrial design is filed
- (30) Data relating to priority under the Paris
Convention
- (43) Date of publication of the industrial
design before examination
- (44) Date of publication of the industrial
design after examination
- (45) Date of publication of the registered
industrial design
- (46) Date of expiration of deferment
- (51) Class and subclass of the Locarno
Classification
- (54) Designation of article(s) or product(s)
covered by the industrial design or title
of the industrial design
- (55) Reproduction of the industrial design
(e.g., drawing, photograph) and explanations
relating to the reproduction
- (57) Description of characteristic features of
the industrial design including indication
of colors
- (58) Date of recording of any kind of
amendment in the Register
- (62) Serial number(s) and, if available, filing
date(s) of application(s), registration(s)
or document(s) related by division
- (66) Serial number(s) of application(s)
concerning design(s) which is(are)
variant(s) of the present one
- (71) Name(s) and address(es) of the
applicant
- (72) Name(s) of the creator(s)
- (73) Name(s) and address(es) of the
owner(s)
- (74) Name(s) and address(es) of the
representative(s)

Domestic Codes for the Identification of Data

- (DL) Data concerning license
- (DP) Data concerning pawning

Internationalt vedtagne Numre til Identifikation af Data (INID)

- Registreringsnummer
- Registreringsdato
- Forventet registreringsperiode/fornyelses-
periode
- Forventet udløbsdato for registrering/forny-
else
- Ansøgningsnummer
- Ansøgningsdato
- Udstillingsprioritetsoplysninger
- Indleveringsdato

- Model indleveret

- Konventionsprioritetsoplysninger

- Dato for offentlig tilgængelighed

- Bekendtgørelsesdato for ansøgningen

- Bekendtgørelsesdato for registreringen

- Udsættelsesdato

- Klasser
- Vareangivelse

- Mønstreet

- Beskrivelse herunder farver

- Dato for tilførsel/udslettelse

- Nummer på hovedansøgning eller udskilt
ansøgning

- Beslægtede ansøgninger

- Ansøgningsnavn og -adresse

- Frembringers navn og -adresse
- Indehavernavn og -adresse

- Fuldmægtignavn og -adresse

Interne koder til identifikation af data

- Licensoplysninger
- Pantoplysninger