



Patent- og
Varemærkestyrelsen
Erhvervsministeriet

Dansk Mønster Tidende

Indholdsfortegnelse

| | |
|--|-----|
| Bekendtgørelse af mønsteransøgninger | 265 |
| Offentligt tilgængelige mønsteransøgninger | 283 |
| Registrerede mønstre | 284 |
| Henlagte, afslåede eller tilbagetagne mønsteransøgninger | 285 |
| Fornyelse af mønsterregistreringer | 286 |
| Udslettelse af mønsterregistreringer | 287 |
| Prisliste | 288 |

Abonnementsprisen for årgangen er 1.000,- kr. Abonnementer tillægges porto. Abonnement tegnes i Patent- og Varemærkestyrelsen, Helgeshøj Allé 81, 2630 Tåstrup, tlf. 43 50 85 35, Gironr. 4 02 05 53, hvor enkelte numre sælges for en pris af 40 kr.

Ansvarlig for redaktion: Niels Ravn
Trykt hos Patent- og Varemærkestyrelsen

ISSN 0903-8825

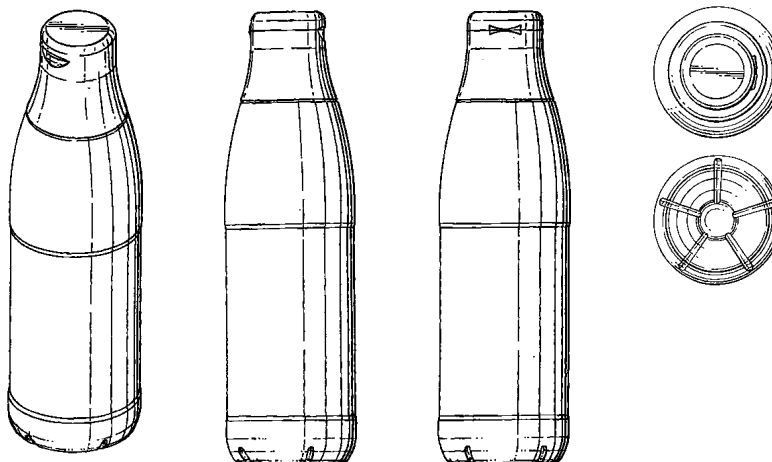
Bekendtgørelse af Mønsteransøgninger

Indsigelser mod registreringen skal fremsættes skriftligt i 2 eksemplarer til registreringsmyndigheden inden 2 måneder fra bekendtgørelsesdagen, jfr. lov om mønstre nr 218 af 27. maj 1970, § 18, stk. 2.
Er det bekendtgjort, at model af mønstret er indleveret, kan dette ses i direktoratet.
Hvis afbildningen er udført i farver, er dette angivet.
Er mønstret forbillede for et ornament, er dette angivet.

(21) MA 2000 00517

(54) En flaske

(51)-Cl.09 01



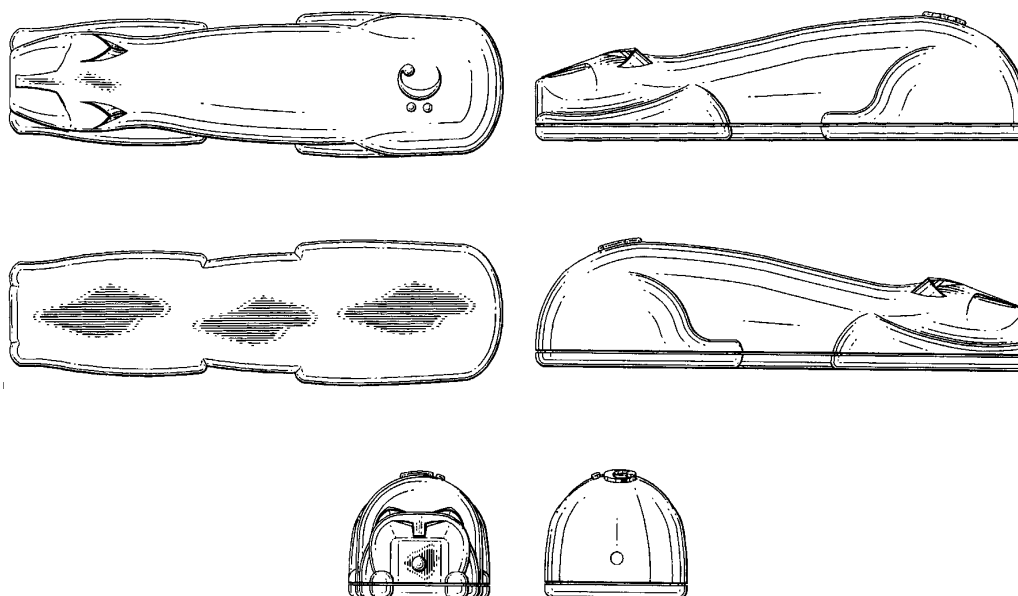
(71)ANSØGER(E):
(74)FULDMÆGTIG:
(72)FREMBRINGER(E):
(30)PRIORITET:
(22)ANSØGNINGSDATO:

Unilever N.V., Weena 455, NL-3013 AL Rotterdam, Holland
Budde, Schou & Ostenfeld A/S, Vester Søgade 10, 1601 København V, Danmark
Graham Cross, Overtoom 4, nl-2408 RP Alphen a/d Rijn, Holland
1999-11-10 GB 2088028
2000-05-09

(21) MA 2000 00703

(54) En elektronisk anordning til en computer

(51)-Cl.14 02



(71)ANSØGER(E):
(74)FULDMÆGTIG:
(72)FREMBRINGER(E):
(30)PRIORITET:
(22)ANSØGNINGSDATO:

DigitalConvergence.:Com Inc., a corporation of the State of Delaware, 9101 N. Central Expressway, Suite 600,
Dallas, Texas 75231, , USA
Chas. Hude A/S, H.C. Andersens Boulevard 33, 1780 København V, Danmark
Jeffrey Jovan Philyaw, 5968 W. Northwest Highway #1813, Dallas, , Texas 75225, USA
2000-01-07 US 29/116,705
2000-06-29

(21) MA 2000 00777

(54) En flaskevarmestation til dukker

(51)-Cl.21 01



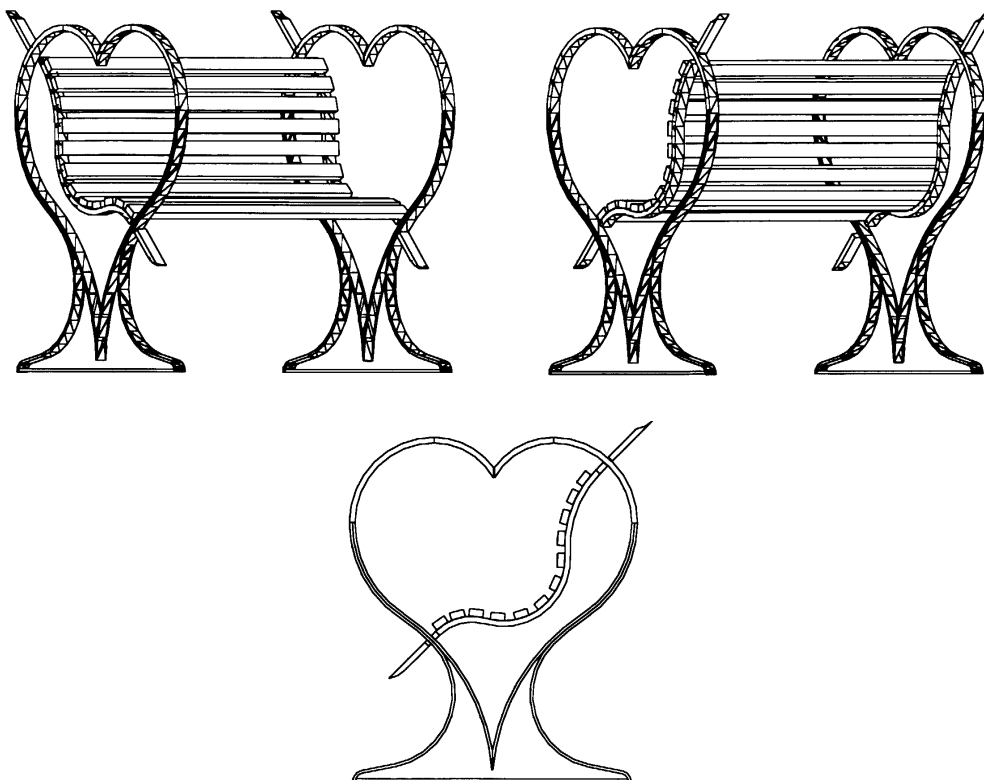
(71)ANSØGER(E):
 (74)FULDMÆGTIG:
 (72)FREMBRINGER(E):
 (30)PRIORITET:
 (22)ANSØGNINGSDATO:
 (66)BEMÆRKNINGER

Zapf Creation AG, 13, Mönchrödener Strasse, D-96472 Rödental, Tyskland
 Larsen & Birkeholm A/S, Skandinavisk Patentbureau, Banegårdspladsen 1, 1570 København V, Danmark
 Frank Pommé, Stockäcker 23, D-96472 Rödental, Tyskland
 2000-02-01 DE 400 01 108.5
 2000-07-26
 Ansøger har samme dag indleveret MA 2000 00780;MA 2000 00781;MA 2000 00782

(21) MA 2000 00984

(54) En bænk

(51)-Cl.06 01



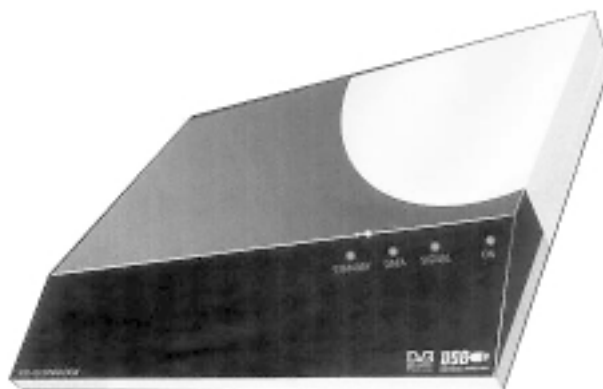
(71)ANSØGER(E):
 (72)FREMBRINGER(E):
 (22)ANSØGNINGSDATO:
 (66)BEMÆRKNINGER

Ib Glerup Møller, Ydunsvej 37, 8230 Åbyhøj, Danmark
 Ib Glerup Møller, Ydunsvej 37, 8230 Åbyhøj, Danmark
 2000-09-15
 Ansøger har samme dag indleveret MA 2001 00247

(21) MA 2000 01062

(54) En satellitmodtager;Et satellitmodem

(51)-Cl.14 03



(71)ANSØGER(E):
(74)FULDMÆGTIG:
(72)FREMBRINGER(E):
(22)ANSØGNINGSDATO:

KiSS Nordic A/S, Slotsmarken 10, 2970 Hørsholm, Danmark
Budde, Schou & Ostenfeld A/S, Vester Søgade 10, 1601 København V, Danmark
René Wester Olsen, Skovbrynet 48, st. tv., 4700 Næstved, Danmark
2000-10-02

(21) MA 2000 01082

(54) En kaffemaskine

(51)-Cl.07 02



(71)ANSØGER(E):
(74)FULDMÆGTIG:
(72)FREMBRINGER(E):
(30)PRIORITET:
(22)ANSØGNINGSDATO:
(66)BEMÆRKNINGER

Smitdesign B.V., Industrieweg 20, 3958 VR Amerongen, Holland
Hofman-Bang A/S, Hans Bekkevolds Allé 7, 2900 Hellerup, Danmark
Gerard Clement Smit, Industrieweg 20, 3958 VR Amerongen, Holland
2000-04-07 WO 051507
2000-10-06
Ansøger har samme dag indleveret MA 2000 01083

(21) MA 2000 01083

(54) En kaffemaskine

(51)-Cl.07 02



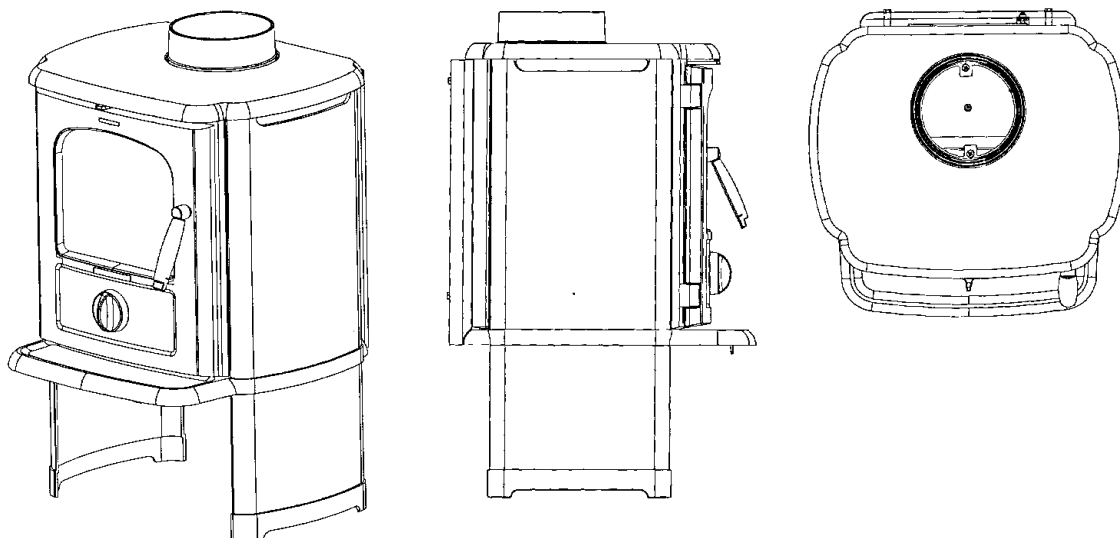
(71)ANSØGER(E):
(74)FULDMÆGTIG:
(72)FREMBRINGER(E):
(30)PRIORITET:
(22)ANSØGNINGSDATO:
(66)BEMÆRKNINGER

Smitdesign B.V., Industrieweg 20, 3958 VR Amerongen, Holland
Hofman-Bang A/S, Hans Bekkevolds Allé 7, 2900 Hellerup, Danmark
Gerard Clement Smit, Industrieweg 20, 3958 VR Amerongen, Holland
2000-04-07 WO 051507
2000-10-06
Ansøger har samme dag indleveret MA 2000 01082

(21) MA 2000 01091

(54) En brændeovn

(51)-Cl.23 03



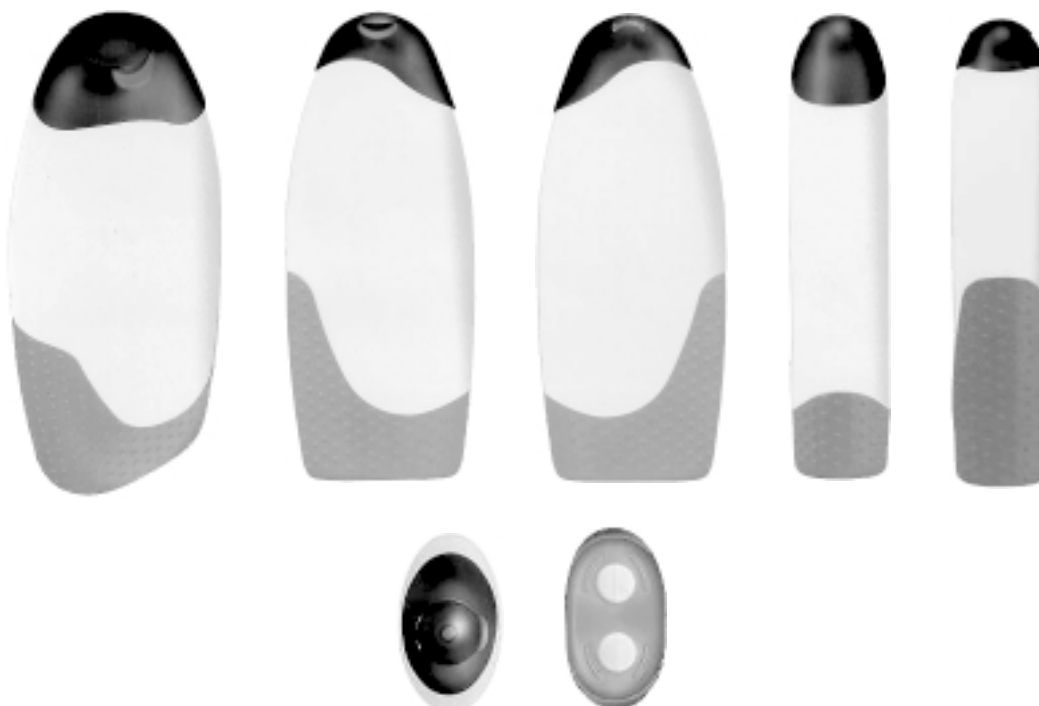
(71)ANSØGER(E):
 (72)FREMBRINGER(E):
 (22)ANSØGNINGSDATO:
 (66)BEMÆRKNINGER

Morsø Jernstøberi A/S, Furvej 6, 7900 Nykøbing M, Danmark
 Robin Levien, 1 La Gare, 51 Surrey Row, London SE1 OBZ, Storbritannien
 2000-10-10
 Ansøger har samme dag indleveret MA 2001 00172

(21) MA 2000 01326

(54) En beholder

(51)-Cl.09 01



(71)ANSØGER(E):
 (74)FULDMÆGTIG:
 (72)FREMBRINGER(E):
 (30)PRIORITET:
 (22)ANSØGNINGSDATO:
 (66)BEMÆRKNINGER

Henkel Kommanditgesellschaft auf Aktien, 40191 Düsseldorf, Tyskland
 Chas. Hude A/S, H.C. Andersens Boulevard 33, 1780 København V, Danmark
 Willi Diete, Eifelallee 9, DE-50898 Köln, Tyskland
 2000-06-03 DE 40005243.1
 2000-12-01
 Ansøger har samme dag indleveret MA 2001 00252

(21) MA 2000 01343

(54) En drikke- og skænkeanordning til dåser

(51)-Cl.09 07



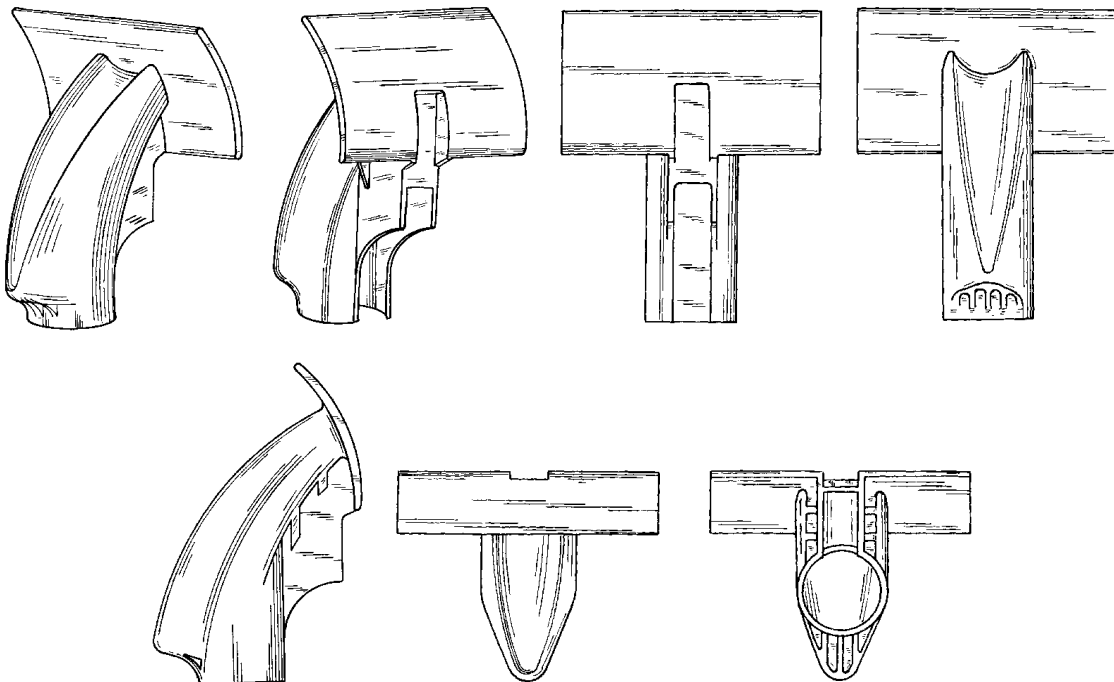
(71)ANSØGER(E):
 (72)FREMBRINGER(E):
 (22)ANSØGNINGSDATO:
 (66)BEMÆRKNINGER

Bent Hjort Olsen, Roskildevej 133, 3400 Hillerød, Danmark
 Bent Hjort Olsen, Roskildevej 133, 3400 Hillerød, Danmark
 2000-12-08
 Ansøger har samme dag indleveret MA 2000 01346

(21) MA 2000 01371

(54) Et rengøringsredskab

(51)-Cl.07 05



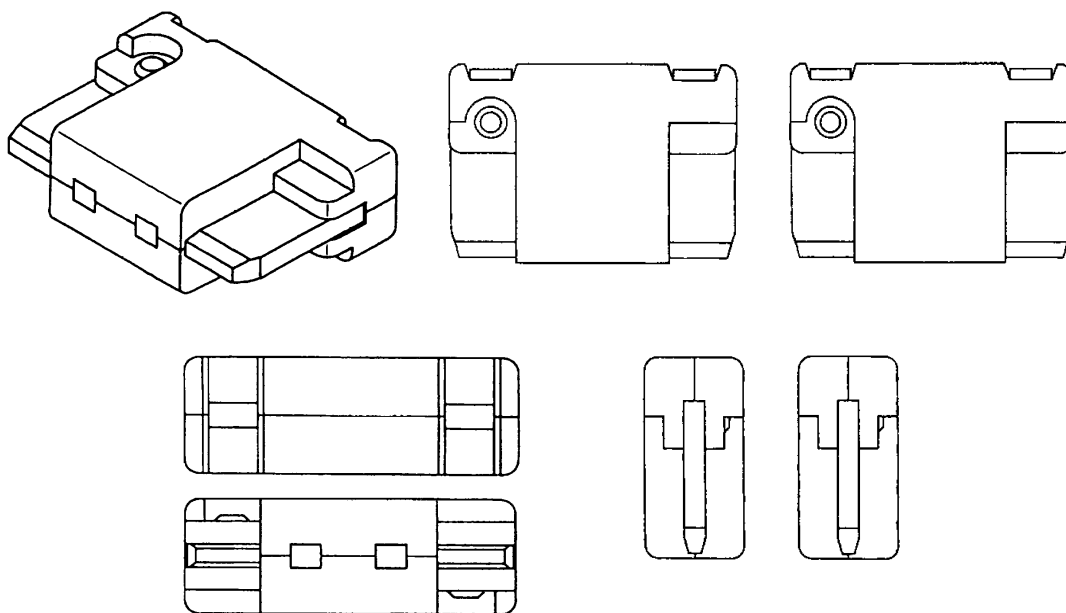
(71)ANSØGER(E):
 (74)FULDMÆGTIG:
 (72)FREMBRINGER(E):
 (30)PRIORITET:
 (22)ANSØGNINGSDATO:

S.C. Johnson & Son, Inc., a corporation of the State of Wisconsin, 1525 Howe Street, Racine, Wisconsin 53403, USA
 Chas. Hude A/S, H.C. Andersens Boulevard 33, 1780 København V, Danmark
 Maria A. Schultz, 5491 Short Road, Racine, WI 53402, USA ; Dale Aberegg, 14235 Old Mansfield Road, Mount Vernon, OH 43050, USA ; Keith Gausmann, 388 Western Dreamer Drive, Delaware, OH 43015, USA
 2000-06-15 US 29/125,010
 2000-12-14

(21) MA 2000 01395

(54) En sikring

(51)-Cl.13 03



(71)ANSØGER(E):
 (74)FULDMÆGTIG:
 (72)FREMBRINGER(E):

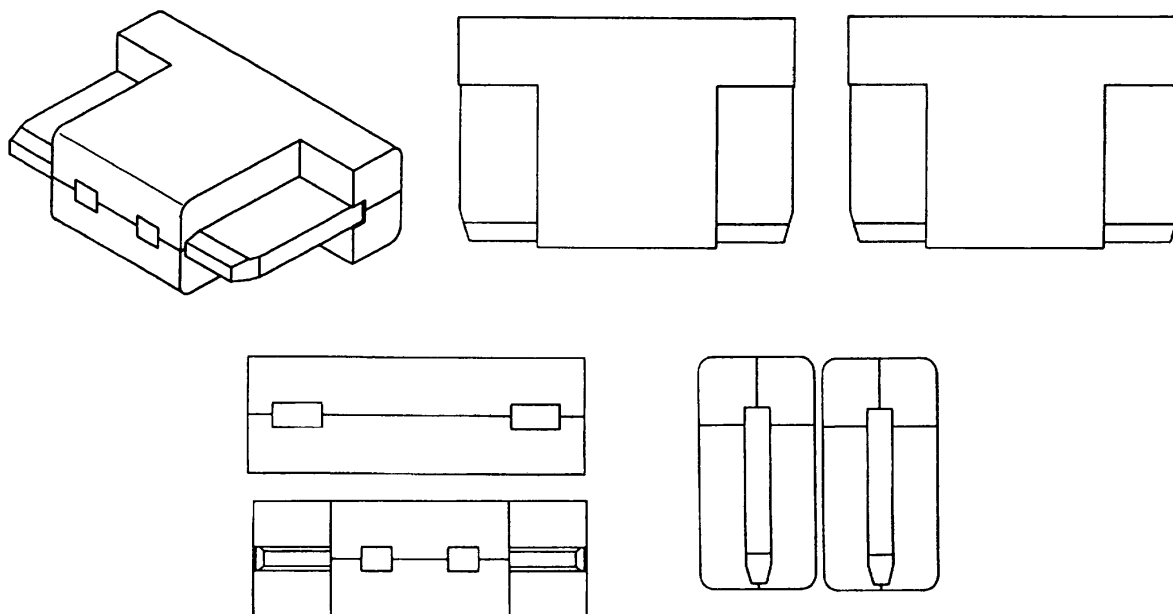
Yazaki Corporation, 1-4-28, Mita, Minato-ku, Tokyo, Japan
 Hofman-Bang A/S, Hans Bekkevolds Allé 7, 2900 Hellerup, Danmark
 Norihiro Ohashi, c/o Yazaki Parts Co., Ltd., 206-1, Nunobikibara, Haibara-cho, Haibara-gun, Shizuoka-ken, Japan ;
 Hiroki Kondo, c/o Yazaki Parts Co., Ltd., 206-1, Nunobikibara, Haibara-cho, Haibara-gun, Shizuoka-ken, Japan ;
 Takayoshi Endo, c/o Yazaki Parts Co., Ltd., 206-1, Nunobikibara, Haibara-cho, Haibara-gun, Shizuoka-ken, Japan
 2000-06-30 JP 2000-17787
 2000-12-20
 Ansøger har samme dag indleveret MA 2000 01396;MA 2000 01397

(30)PRIORITET:
 (22)ANSØGNINGSDATO:
 (66)BEMÆRKNINGER

(21) MA 2000 01396

(54) En sikring

(51)-Cl.13 03



(71)ANSØGER(E):
 (74)FULDMÆGTIG:
 (72)FREMBRINGER(E):

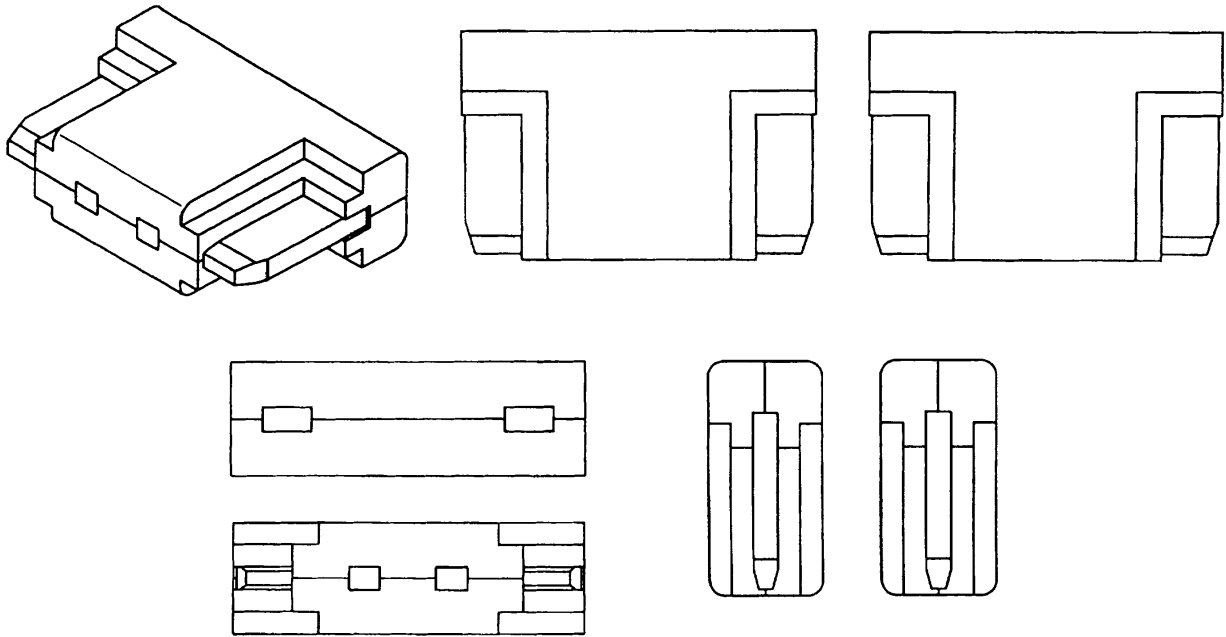
Yazaki Corporation, 1-4-28, Mita, Minato-ku, Tokyo, Japan
 Hofman-Bang A/S, Hans Bekkevolds Allé 7, 2900 Hellerup, Danmark
 Norihiro Ohashi, c/o Yazaki Parts Co., Ltd., 206-1, Nunobikibara, Haibara-cho, Haibara-gun, Shizuoka-ken, Japan ;
 Hiroki Kondo, c/o Yazaki Parts Co., Ltd., 206-1, Nunobikibara, Haibara-cho, Haibara-gun, Shizuoka-ken, Japan ;
 Takayoshi Endo, c/o Yazaki Parts Co., Ltd., 206-1, Nunobikibara, Haibara-cho, Haibara-gun, Shizuoka-ken, Japan
 2000-06-30 JP 2000-17791
 2000-12-20
 Ansøger har samme dag indleveret MA 2000 01395;MA 2000 01397

(30)PRIORITET:
 (22)ANSØGNINGSDATO:
 (66)BEMÆRKNINGER

(21) MA 2000 01397

(54) En sikring

(51)-Cl.13 03



(71)ANSØGER(E):
 (74)FULDMÆGTIG:
 (72)FREMBRINGER(E):

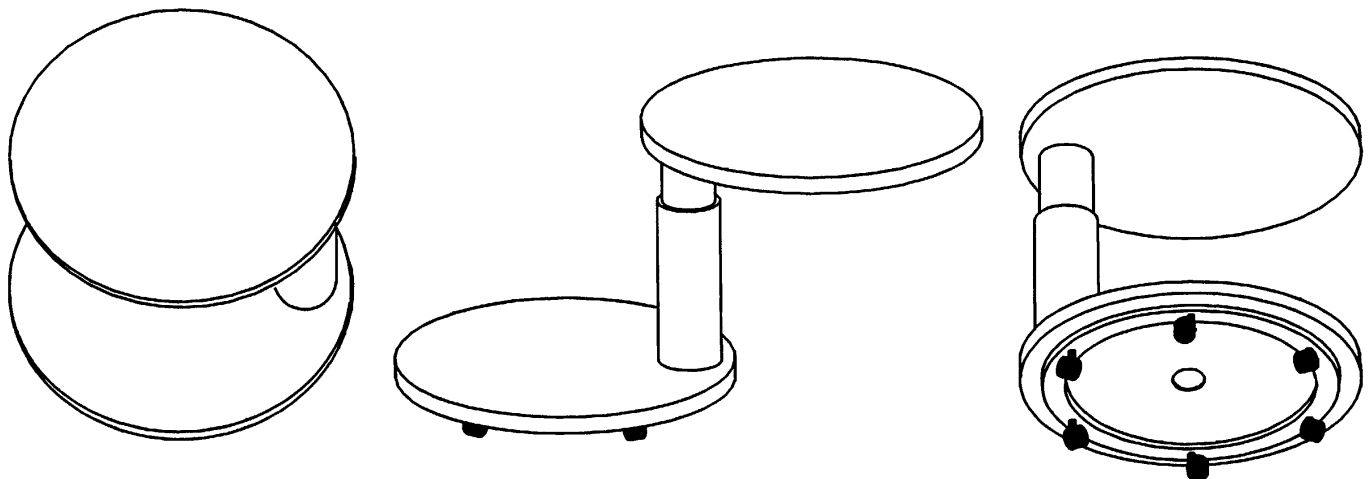
Yazaki Corporation, 1-4-28, Mita, Minato-ku, Tokyo, Japan
 Hofman-Bang A/S, Hans Bekkevolds Allé 7, 2900 Hellerup, Danmark
 Norihiro Ohashi, c/o Yazaki Parts Co., Ltd., 206-1, Nunobikibara, Haibara-cho, Haibara-gun, Shizuoka-ken, Japan ;
 Hiroki Kondo, c/o Yazaki Parts Co., Ltd., 206-1, Nunobikibara, Haibara-cho, Haibara-gun, Shizuoka-ken, Japan ;
 Takayoshi Endo, c/o Yazaki Parts Co., Ltd., 206-1, Nunobikibara, Haibara-cho, Haibara-gun, Shizuoka-ken, Japan
 2000-06-30 JP 2000-17788
 2000-12-20
 Ansøger har samme dag indleveret MA 2000 01395;MA 2000 01396

(30)PRIORITET:
 (22)ANSØGNINGSDATO:
 (66)BEMÆRKNINGER

(21) MA 2000 01400

(54) Et bord

(51)-Cl.06 03



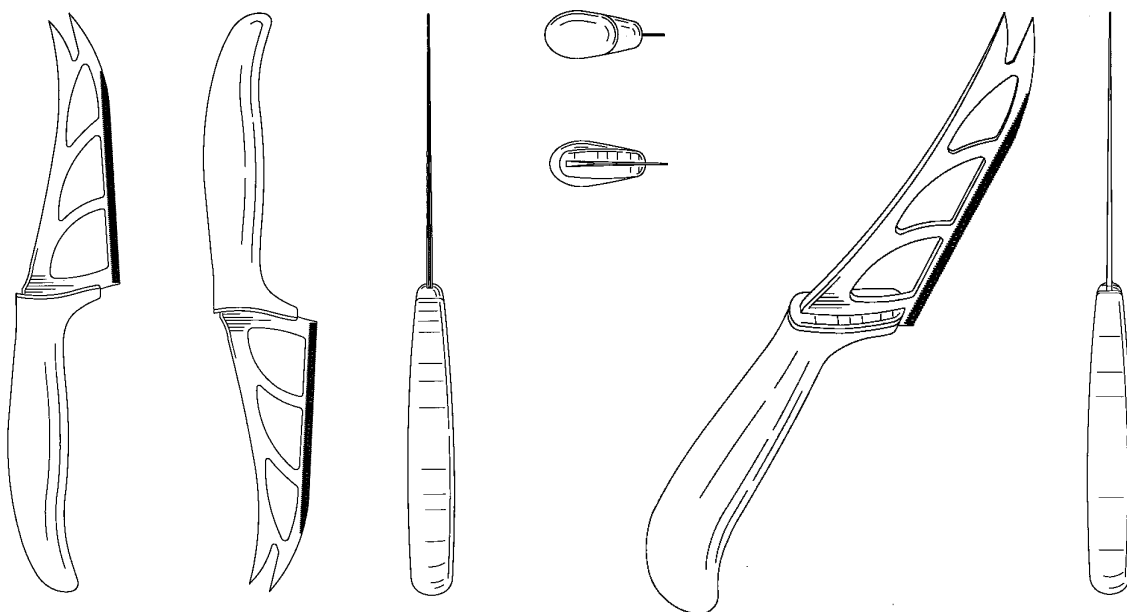
(71)ANSØGER(E):
 (74)FULDMÆGTIG:
 (72)FREMBRINGER(E):
 (30)PRIORITET:
 (22)ANSØGNINGSDATO:

Helle Ådne, Eskelandsgeilen 1E, N-4028 Stavanger, Norge
 Patrade A/S, Åboulevarden 21, 8000 Århus C, Danmark
 Helle Ådne, Eskelandsgeilen 1E, N-4028 Stavanger, Norge
 2000-09-01 NO 20000587
 2000-12-22

(21) MA 2001 00035

(54) En kniv

(51)-Cl.07 03



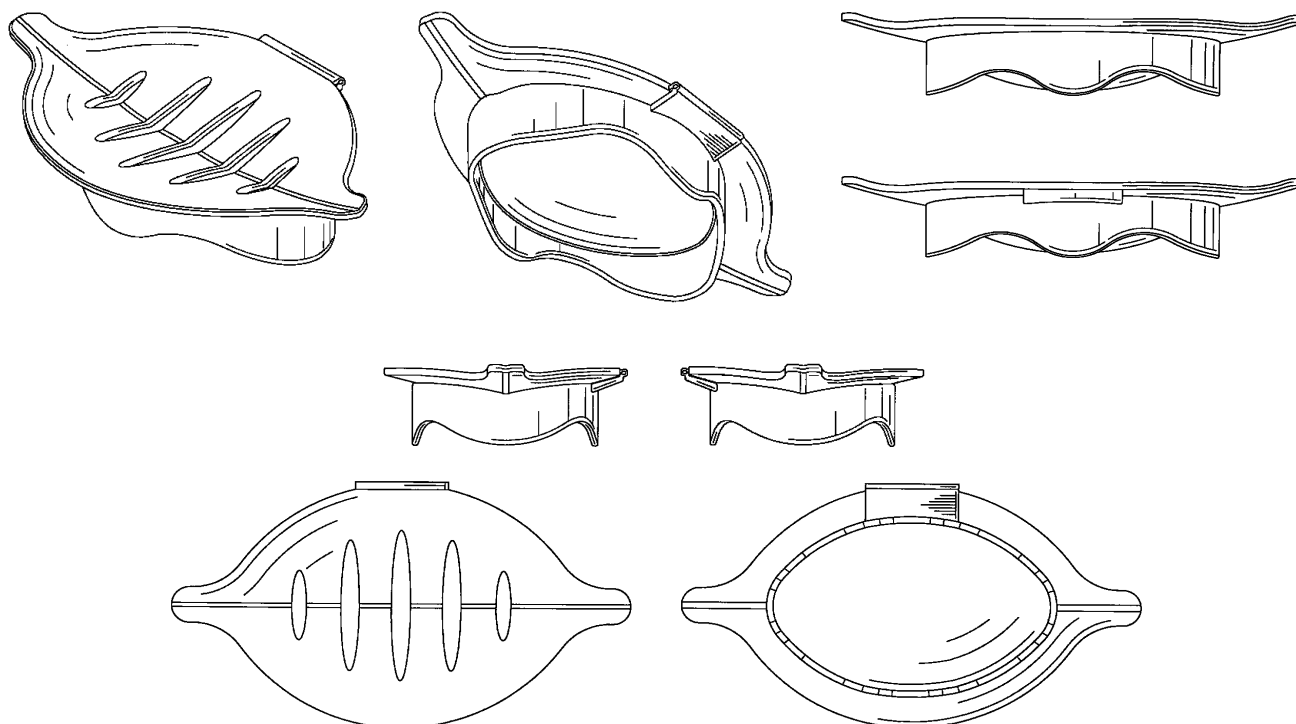
(71)ANSØGER(E):
 (74)FULDMÆGTIG:
 (72)FREMBRINGER(E):

Dart Industries Inc., 14901 S. Orange Blossom Trail, Orlando, FL 32837, USA
 Hofman-Bang A/S, Hans Bekkevolds Allé 7, 2900 Hellerup, Danmark
 Sven-Eric Juhlin, Pokalvädan 6, 11740 Stockholm, Sverige ; Maria Benktzon, Scoutvägen 64, S-191 39
 Sollentuna, Sverige
 2000-07-20 US 29/126,656
 (22)ANSØGNINGS DATO: 2001-01-09

(21) MA 2001 00129

(54) En sæbeholder

(51)-Cl.23 02



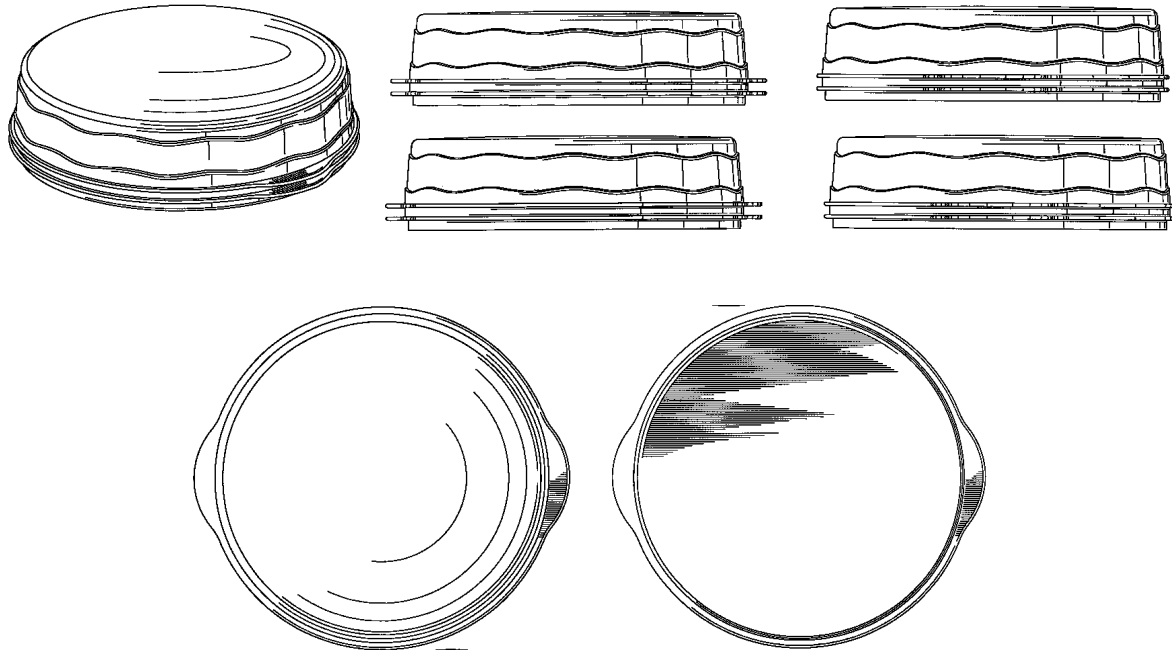
(71)ANSØGER(E):
 (74)FULDMÆGTIG:
 (72)FREMBRINGER(E):

Dart Industries Inc., 14901 S. Orange Blossom Trail, Orlando, FL 32837, USA
 Hofman-Bang A/S, Hans Bekkevolds Allé 7, 2900 Hellerup, Danmark
 Stig Lillelund, Garderhøjvej 33, 2820 Gentofte, Danmark; Jakob Heiberg, Grønnevænge 15, 2920 Charlottenlund,
 Danmark; Robert H.C.M. Daenen, , Residentie Osbroek, Parklaan 48E, Bus 11, B-9300 Aalst, , Belgien
 2000-08-28 US 29/128,615
 (22)ANSØGNINGS DATO: 2001-02-01

(21) MA 2001 00131

(54) En beholder til opbevaring af madvarer

(51)-Cl.07 01



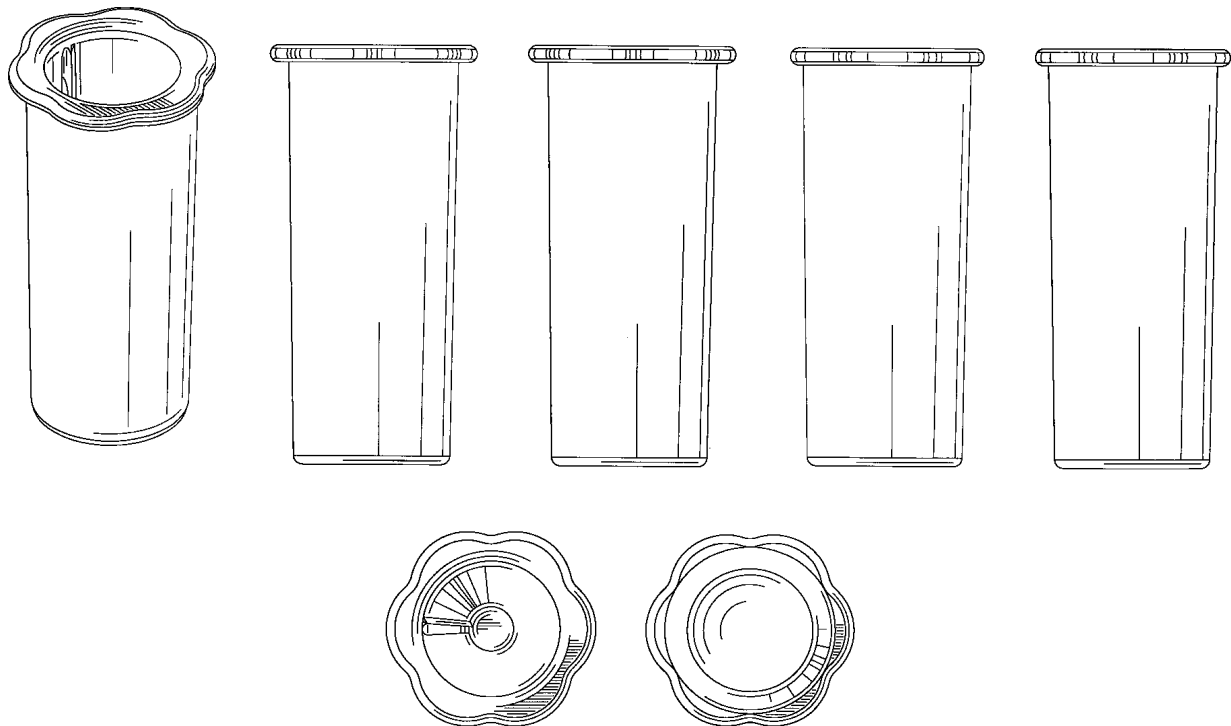
(71)ANSØGER(E):
 (74)FULDMÆGTIG:
 (72)FREMBRINGER(E):

Dart Industries Inc., 14901 S. Orange Blossom Trail, Orlando, FL 32837, USA
 Hofman-Bang A/S, Hans Bekkevolds Allé 7, 2900 Hellerup, Danmark
 Stig Lillelund, Garderhøjvej 33, 2820 Gentofte, Danmark; Jakob Heiberg, Grønnnevænge 15, 2920 Charlottenlund, Danmark; Hanne Dalsgaard Jeppesen, Rudevang 108, 2840 Holte, Danmark; Robert H.C.M. Daenen, , Residentie Osbroek, Parklaan 48E, Bus 11, B-9300 Aalst, , Belgien
 (30)PRIORITET: 2000-08-17 US 29/128,077
 (22)ANSØGNINGSDATO: 2001-02-01

(21) MA 2001 00132

(54) En lyshøvl

(51)-Cl.08 03



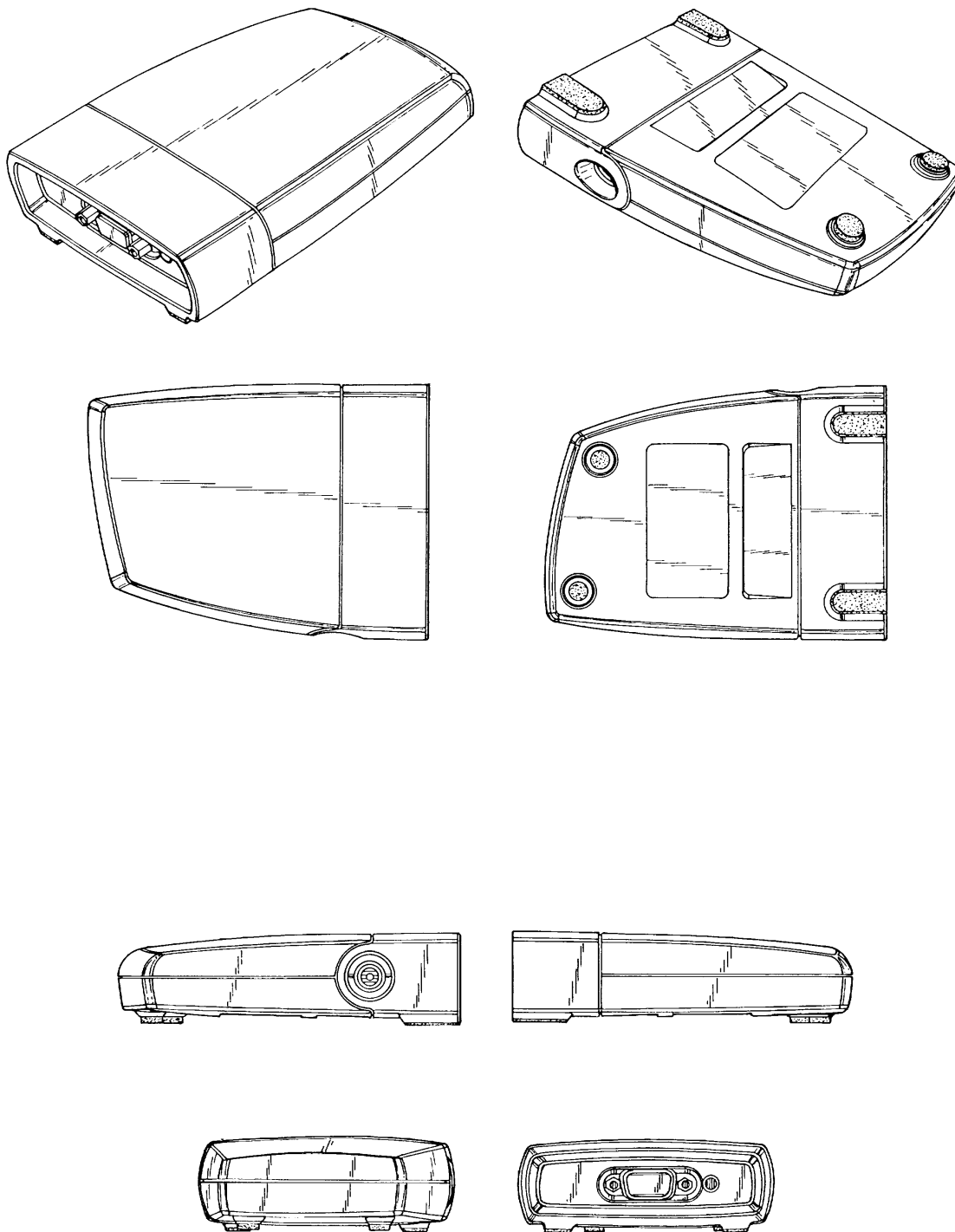
(71)ANSØGER(E):
 (74)FULDMÆGTIG:
 (72)FREMBRINGER(E):
 (30)PRIORITET:
 (22)ANSØGNINGSDATO:

Dart Industries Inc., 14901 S. Orange Blossom Trail, Orlando, FL 32837, USA
 Hofman-Bang A/S, Hans Bekkevolds Allé 7, 2900 Hellerup, Danmark
 Anita Suk Ping Liu, 618 West Winter Park Street, Orlando, Florida 32804, USA
 2000-08-16 US 29/128,024
 2001-02-01

(21) MA 2001 00170

(54) En applikationsserver til radiokommunikation

(51)-Cl.14 03



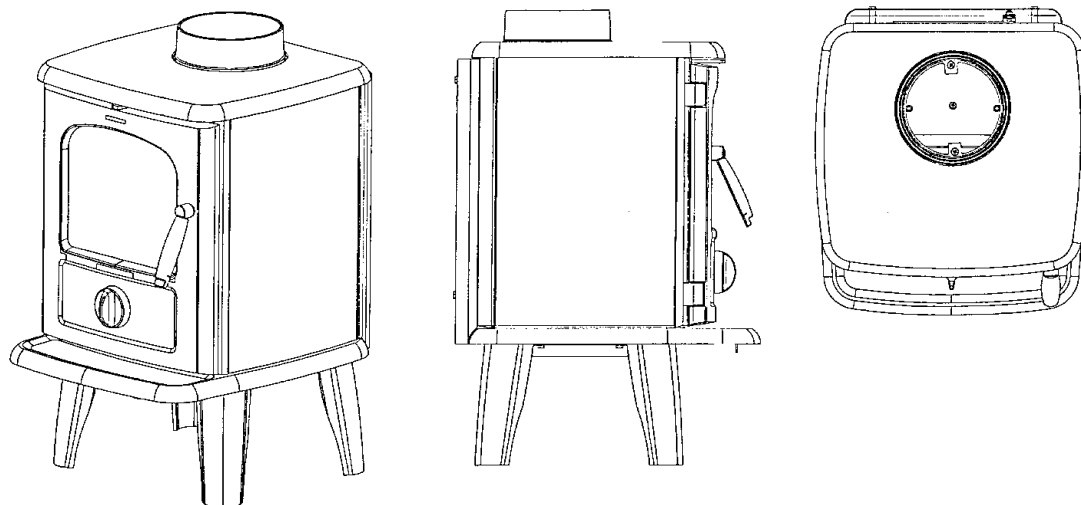
(71)ANSØGER(E):
(74)FULDMÆGTIG:
(72)FREMBRINGER(E):
(30)PRIORITET:
(22)ANSØGNINGSDATO:

Telefonaktiebolaget L M Ericsson, S-126 25 Stockholm, Sverige
Budde, Schou & Ostenfeld A/S, Vester Søgade 10, 1601 København V, Danmark
Urban Södling, Signalvägen 10, SE-430 93 Hälsö, Sverige
2000-08-15 SE 001466
2001-02-12

(21) MA 2001 00172

(54) En brændeovn

(51)-Cl.23 03



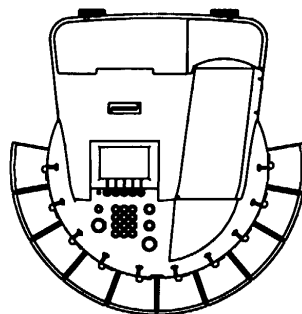
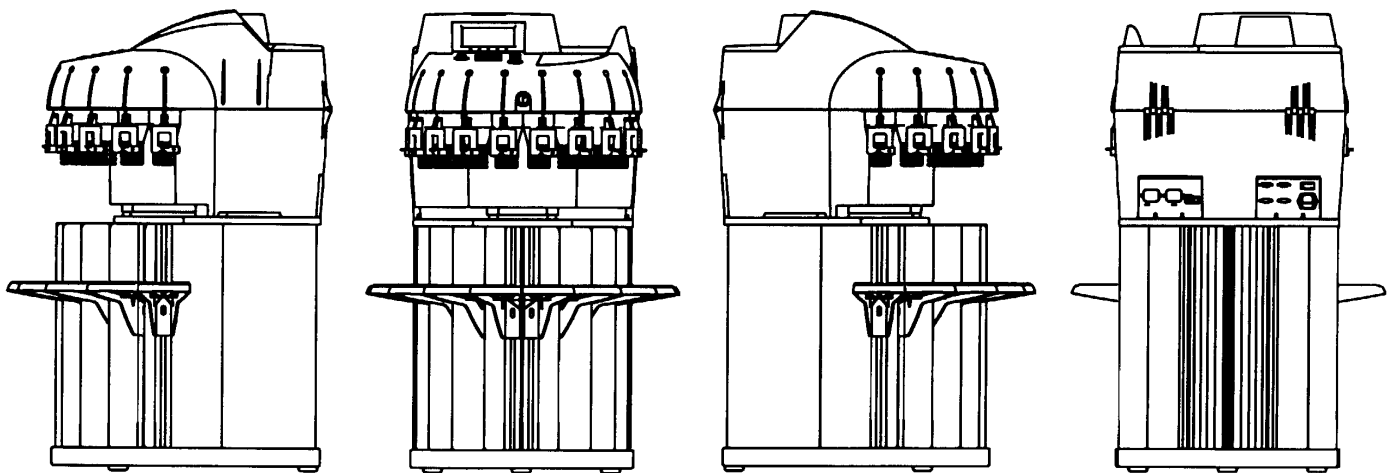
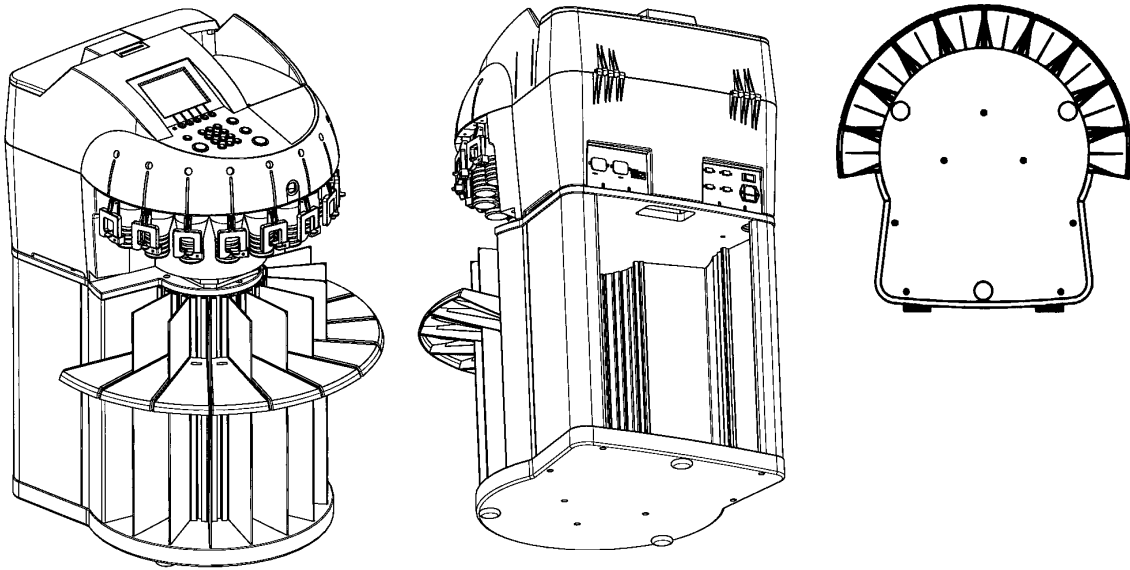
(71)ANSØGER(E):
(72)FREMBRINGER(E):
(22)ANSØGNINGSDATO:
(66)BEMÆRKNINGER

Morsø Jernstøberi A/S, Furvej 6, 7900 Nykøbing M, Danmark
Robin Levien, 1 La Gare, 51 Surrey Row, London SE1 OBZ, Storbritannien
2000-10-10
Ansøger har samme dag indleveret MA 2000 01091

(21) MA 2001 00176

(54) En automat til møntindsætning og møntsortering;
Et apparat til møntveksling og møntbetjent
salgsautomat

(51)-Cl.19 02;20 01



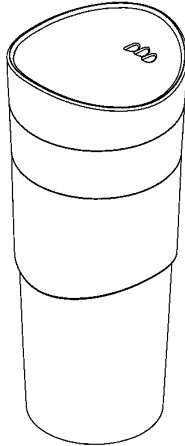
(71)ANSØGER(E):
 (74)FULDMÆGTIG:
 (72)FREMBRINGER(E):
 (30)PRIORITET:
 (22)ANSØGNINGSDATO:

Scan Coin Industries AB, Jägershillgatan 26, S-213 75 Malmö, Sverige
 Patrade A/S, Åboulevarden 21, 8000 Århus C, Danmark
 Carl Forslund, Idrottsvägen 8, S-236 51 Höllviken, Sverige
 2000-08-18 SE 00-1489
 2001-02-13

(21) MA 2001 00190

(54) Et krus

(51)-Cl.07 01



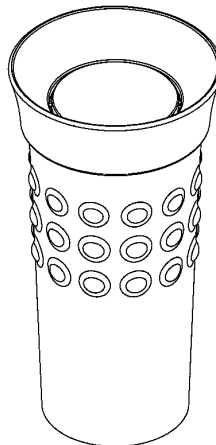
(71)ANSØGER(E):
(74)FULDMÆGTIG:
(72)FREMBRINGER(E):
(22)ANSØGNINGSDATO:
(66)BEMÆRKNINGER

Pi-Design AG, Kantonstrasse, CH-6234 Triengen, Schweiz
Giersing & Stelling Patentbureau A/S, Teglporten 3, 3460 Birkerød, Danmark
Jørgen Bodum, St. Niklausenstrasse 23, 6005 St. Niklausen/Luzern, Schweiz
2001-02-15
Ansøger har samme dag indleveret MA 2001 00192;MA 2001 00193;MA 2001 00194;MA 2001 00195

(21) MA 2001 00192

(54) Et krus

(51)-Cl.07 01



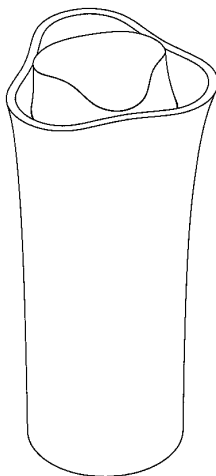
(71)ANSØGER(E):
(74)FULDMÆGTIG:
(72)FREMBRINGER(E):
(22)ANSØGNINGSDATO:
(66)BEMÆRKNINGER

Pi-Design AG, Kantonstrasse, CH-6234 Triengen, Schweiz
Giersing & Stelling Patentbureau A/S, Teglporten 3, 3460 Birkerød, Danmark
Jørgen Bodum, St. Niklausenstrasse 23, 6005 St. Niklausen/Luzern, Schweiz
2001-02-15
Ansøger har samme dag indleveret MA 2001 00190;MA 2001 00193;MA 2001 00194;MA 2001 00195

(21) MA 2001 00193

(54) Et krus

(51)-Cl.07 01



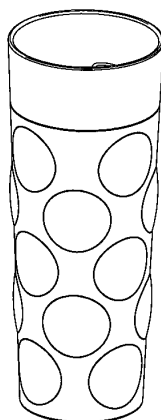
(71)ANSØGER(E):
(74)FULDMÆGTIG:
(72)FREMBRINGER(E):
(22)ANSØGNINGSDATO:
(66)BEMÆRKNINGER

Pi-Design AG, Kantonstrasse, CH-6234 Triengen, Schweiz
Giersing & Stelling Patentbureau A/S, Teglporten 3, 3460 Birkerød, Danmark
Jørgen Bodum, St. Niklausenstrasse 23, 6005 St. Niklausen/Luzern, Schweiz
2001-02-15
Ansøger har samme dag indleveret MA 2001 00190;MA 2001 00192;MA 2001 00194;MA 2001 00195

(21) MA 2001 00194

(54) Et krus

(51)-Cl.07 01



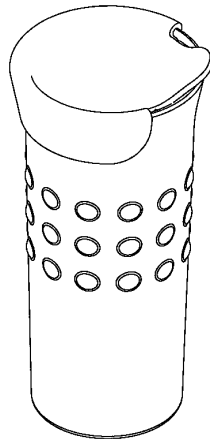
(71)ANSØGER(E):
(74)FULDMÆGTIG:
(72)FREMBRINGER(E):
(22)ANSØGNINGSDATO:
(66)BEMÆRKNINGER

Pi-Design AG, Kantonstrasse, CH-6234 Triengen, Schweiz
Giersing & Stelling Patentbureau A/S, Teglporten 3, 3460 Birkerød, Danmark
Jørgen Bodum, St. Niklausenstrasse 23, 6005 St. Niklausen/Luzern, Schweiz
2001-02-15
Ansøger har samme dag indleveret MA 2001 00190;MA 2001 00192;MA 2001 00193;MA 2001 00195

(21) MA 2001 00195

(54) Et krus

(51)-Cl.07 01



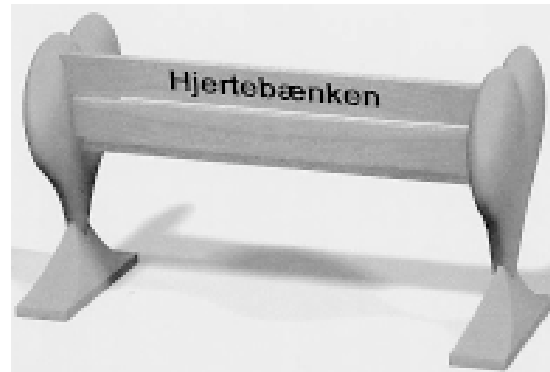
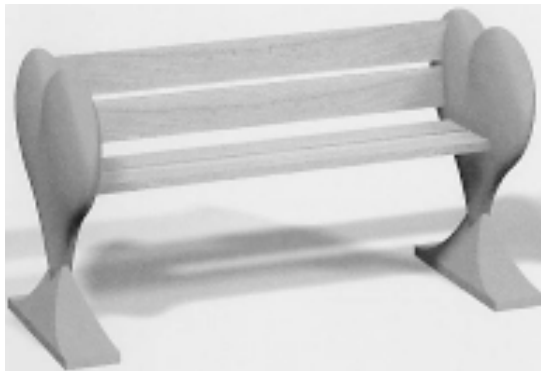
(71)ANSØGER(E):
(74)FULDMÆGTIG:
(72)FREMBRINGER(E):
(22)ANSØGNINGSDATO:
(66)BEMÆRKNINGER

Pi-Design AG, Kantonstrasse, CH-6234 Triengen, Schweiz
Giersing & Stelling Patentbureau A/S, Teglpøsten 3, 3460 Birkerød, Danmark
Jørgen Bodum, St. Niklausenstrasse 23, 6005 St. Niklausen/Luzern, Schweiz
2001-02-15
Ansøger har samme dag indleveret MA 2001 00190;MA 2001 00192;MA 2001 00193;MA 2001 00194

(21) MA 2001 00247

(54) En bænk

(51)-Cl.06 01



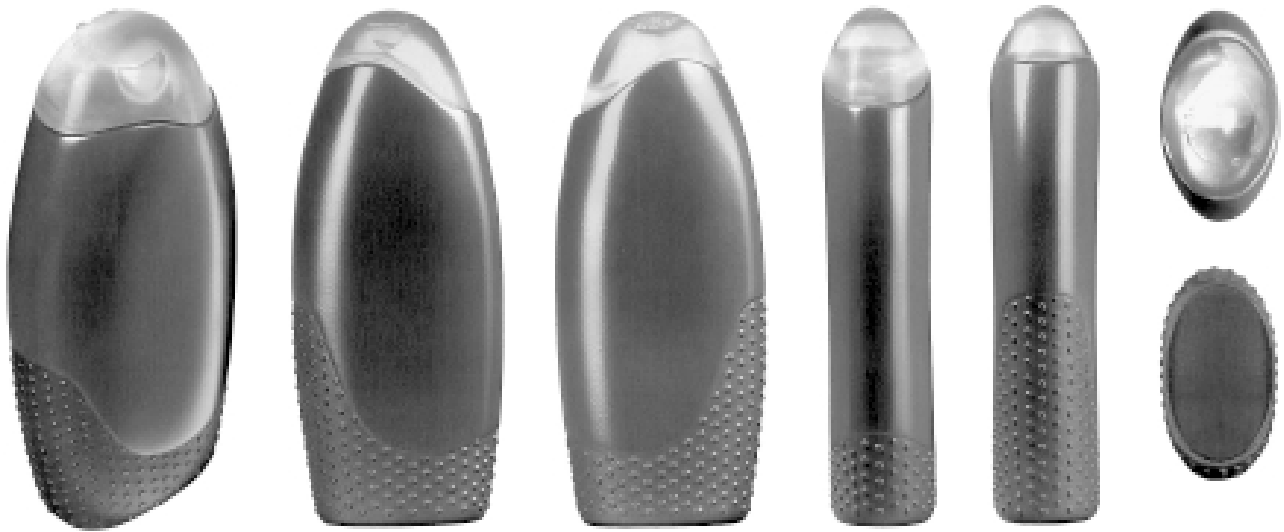
(71)ANSØGER(E):
(72)FREMBRINGER(E):
(22)ANSØGNINGSDATO:
(66)BEMÆRKNINGER

Ib Glerup Møller, Ydunsvej 37, 8230 Åbyhøj, Danmark
Ib Glerup Møller, Ydunsvej 37, 8230 Åbyhøj, Danmark
2000-09-15
Ansøger har samme dag indleveret MA 2000 00984

(21) MA 2001 00252

(54) En beholder

(51)-Cl.09 01



(71)ANSØGER(E):
(74)FULDMÆGTIG:
(72)FREMBRINGER(E):
(30)PRIORITET:
(22)ANSØGNINGSDATO:
(66)BEMÆRKNINGER

Henkel Kommanditgesellschaft auf Aktien, 40191 Düsseldorf, Tyskland
Chas. Hude A/S, H.C. Andersens Boulevard 33, 1780 København V, Danmark
Willi Diete, Eifelallee 9, 50858 Köln, Tyskland
2000-06-03 DE 40005243.1
2000-12-01
Ansøger har samme dag indleveret MA 2000 01326

Offentligt tilgængelige mønsteransøgninger

Akterne i nedenstående ansøgninger er tilgængelige for enhver, jfr. mønsterlovens § 19.

Klasse 09

Packages and containers for the transport or handling of goods

(21)MA 2001 00249

(71)ANSØGER(E):

(30)PRIORITET:

(22)ANSØGNINGSDATO:

(54)En opbevarings- og transportkasse

Perstorp Plastic Systems AB, S-284 80 Perstorp, Sverige

2000-08-31 SE 00-1569

2001-02-27

(21)MA 2001 00251

(71)ANSØGER(E):

(30)PRIORITET:

(22)ANSØGNINGSDATO:

(54)1) En beholder 2) del dertil

SmithKline Beecham p.l.c., New Horizons Court, Brentford Middlesex, TW8 9EP, Storbritannien

2000-08-30 GB 2095435

2001-02-28

Registrerede mønstre

| (11) Ansøgningsnummer | (44) Bekendtgjort i Reg. Tid. nr. | (11) Registreringsnummer | (15) Registreringsdato | (18) Registreringen er gyldig til |
|-----------------------|-----------------------------------|--------------------------|------------------------|-----------------------------------|
| MA 2000 00388 | | MR 2001 00239 | 20010307 | 20050406 |
| MA 2000 00615 | | MR 2001 00240 | 20010307 | 20050607 |
| MA 2000 00688 | | MR 2001 00241 | 20010307 | 20050627 |
| MA 2000 00771 | | MR 2001 00242 | 20010307 | 20050218 |
| MA 2000 00959 | | MR 2001 00243 | 20010307 | 20050907 |
| MA 2000 00973 | | MR 2001 00244 | 20010307 | 20050911 |
| MA 2000 00993 | | MR 2001 00245 | 20010307 | 20050915 |
| MA 2000 01005 | | MR 2001 00246 | 20010307 | 20050918 |
| MA 2000 01007 | | MR 2001 00247 | 20010307 | 20050919 |
| MA 2000 01013 | | MR 2001 00248 | 20010307 | 20050920 |
| MA 2000 01046 | | MR 2001 00249 | 20010307 | 20050929 |
| MA 2000 01047 | | MR 2001 00250 | 20010307 | 20050929 |
| MA 2000 01048 | | MR 2001 00251 | 20010307 | 20050929 |
| MA 2000 01049 | | MR 2001 00252 | 20010307 | 20050929 |
| MA 2000 01050 | | MR 2001 00253 | 20010307 | 20050929 |
| MA 2000 01051 | | MR 2001 00254 | 20010307 | 20050929 |
| MA 2000 01052 | | MR 2001 00255 | 20010307 | 20050929 |
| MA 2000 01065 | | MR 2001 00256 | 20010307 | 20051003 |
| MA 2000 01074 | | MR 2001 00257 | 20010307 | 20051004 |
| MA 2000 01092 | | MR 2001 00258 | 20010307 | 20051010 |
| MA 2000 01109 | | MR 2001 00259 | 20010307 | 20051017 |
| MA 2000 01166 | | MR 2001 00260 | 20010307 | 20051101 |
| MA 2000 01199 | | MR 2001 00261 | 20010307 | 20051110 |
| MA 2000 01242 | | MR 2001 00262 | 20010307 | 20051118 |
| MA 2000 01262 | | MR 2001 00263 | 20010307 | 20051124 |
| MA 2000 01269 | | MR 2001 00264 | 20010307 | 20051124 |
| MA 2000 01275 | | MR 2001 00265 | 20010307 | 20051124 |
| MA 2000 01276 | | MR 2001 00266 | 20010307 | 20051124 |
| MA 2000 01293 | | MR 2001 00267 | 20010307 | 20051128 |
| MA 2000 01328 | | MR 2001 00268 | 20010307 | 20051110 |

Henlagte, afslåede eller tilbagetagne mønsteransøgninger

Henlagte, afslåede eller tilbagetagne mønsteransøgninger, som er offentligt tilgængelige

| (21) Ansøgningsnummer | (44) Bekendtgjort i Tidende nr. | (43) Offentliggjort i tidende |
|-----------------------|---------------------------------|-------------------------------|
| (21) MA 1999 00906 | (44) | (43) 20, 1999 |
| (21) MA 2000 00677 | (44) | (43) 31, 2000 |
| (21) MA 2000 00893 | (44) 51, 2000 | (43) |
| (21) MA 2000 01152 | (44) | (43) |

Fornyelse af mønsterregistreringer

Fornyelse af registreringer foretaget i medfør af lov om mønstre nr. 218 af 27. maj 1970

| (11) Registreringsnummer | (18) Gyldig til |
|--------------------------|-----------------|
| MR 1996 00839 | 20050827 |
| MR 1996 01050 | 20051031 |
| MR 1996 01075 | 20050905 |
| MR 1992 00238 | 20060326 |
| MR 1992 00239 | 20060326 |
| MR 1992 00240 | 20060326 |
| MR 1992 00241 | 20060326 |
| MR 1992 00351 | 20060321 |
| MR 1992 00349 | 20060321 |
| MR 1996 00755 | 20050908 |
| MR 1996 00929 | 20050928 |
| MR 1996 00810 | 20050927 |
| MR 1996 00808 | 20050927 |
| MR 1997 00286 | 20050927 |
| MR 1997 00282 | 20051203 |

Udslettelser af registreringer

Udslettelser af registreringer foretaget i medfør af lov om mønstre nr. 218 af 27. maj 1970

(11)MR 1987 00358

(11)MR 1996 00318

(11)MR 1996 00319

(11)MR 1996 01027



**Patent- og
Varemærkestyrelsen**
Erhvervsministeriet

Helgeshøj Allé 81
2630 Taastrup

Tlf. 4350 8000
Fax 4350 8001
E-post pvs@dkpto.dk
www.dkpto.dk

Pr. 1. februar 2001

Patenter
Supplerende beskyttelsescertifikater
Brugsmodeller
Chips (halvledertopografier)
Mønstre (design)
Vare- og fællesmærker
Skorstensmærker og kontorflag
Kommunevåbener og -segl
Publikationer
Erhvervsservice
Kopiservice
Kurser og foredrag

Prisliste vedrørende internationale ansøgninger (PCT) og europæiske patentansøgninger (EPK) samt vedrørende ansøgninger om international varemærkeregistrering og EU-varemærkeregistrering kan fås ved henvendelse til Patent- og Varemærkestyrelsen.

PRISLISTE

(12-1-02/01) IS/PR Udgivet 18. dec. 2000

Patenter

| | |
|---|----------|
| | kr. |
| 1. Ansøgningsgebyr | |
| a. Grundgebyr | 3000,00 |
| b. Tillægsgebyr for hvert patentkrav ud over 10 | 300,00 |
| 2. Gebyrer for nyhedsundersøgelse af international type (PL §9) | |
| I Når den svenske patentmyndighed er nyhedsundersøgende: | |
| a. Grundgebyr | 7090,00 |
| b. Tillægsgebyr for hvert krav ud over 10 | 115,00 |
| c. Ekspeditionsgebyr | 500,00 |
| II Når Den Europæiske Patentmyndighed er nyhedsundersøgende: | |
| a. Grundgebyr | |
| 1. For en prioritetsgivende ansøgning | 7090,00 |
| 2. I alle andre tilfælde | 11120,00 |
| b. Ekspeditionsgebyr | 500,00 |
| 3. Gebyr for senere indlevering af dansk oversættelse af international ansøgning | 1100,00 |
| 4. Genoptagelsesgebyr | 700,00 |
| 5. Patentmeddelelsesgebyr | |
| a. Grundgebyr | 2850,00 |
| b. Tillægsgebyr for hver side ud over 35 sider | 80,00 |
| c. Tillægsgebyr for hvert patentkrav, for hvilket der ikke er betalt ansøgningsgebyr | 300,00 |
| 6. Gebyr for publicering af oversættelser af europæiske patentskrifter | |
| a. Grundgebyr | 1700,00 |
| b. Tillægsgebyr for hver side ud over 35 sider | 80,00 |
| 7. Gebyr for publicering af ændrede danske patentskrifter | |
| a. Grundgebyr | 2850,00 |
| b. Tillægsgebyr for hver side ud over 35 sider | 80,00 |
| 8. Gebyr for publicering af ændrede oversættelser af europæiske patentskrifter | |
| a. Grundgebyr | 1700,00 |
| b. Tillægsgebyr for hver side ud over 35 sider | 80,00 |
| 9. Genoprettelsesgebyr | 3000,00 |
| 10. Årsgebyrer | |
| 1. gebyrår | 500,00 |
| 2. gebyrår | 500,00 |
| 3. gebyrår | 500,00 |
| 4. gebyrår | 1100,00 |
| 5. gebyrår | 1250,00 |
| 6. gebyrår | 1400,00 |
| 7. gebyrår | 1600,00 |
| 8. gebyrår | 1800,00 |
| 9. gebyrår | 2050,00 |
| 10. gebyrår | 2300,00 |
| 11. gebyrår | 2550,00 |
| 12. gebyrår | 2800,00 |
| 13. gebyrår | 3050,00 |
| 14. gebyrår | 3300,00 |
| 15. gebyrår | 3600,00 |
| 16. gebyrår | 3900,00 |
| 17. gebyrår | 4200,00 |
| 18. gebyrår | 4500,00 |
| 19. gebyrår | 4800,00 |
| 20. gebyrår | 5100,00 |

Årsgebyrer, der betales senere end forfaldsdag, forhøjes med 20%.
Gebyret skal være betalt inden 6 måneder efter forfaldsdagen.

| | |
|---|---------|
| 11. Gebyr for fremsættelse af indsigelse | 2500,00 |
| 12. Gebyr for administrativ omprøvning | 7000,00 |
| 13. Klagegebyr | 8000,00 |

Ovennævnte priser skal ikke tillægges moms

Supplerende beskyttelsescertifikater

| | |
|--|---------|
| | kr. |
| 1. Ansøgningsgebyr | 3000,00 |
| 2. Genoptagelsesgebyr | 600,00 |
| 3. Genoprettelsesgebyr | 3000,00 |
| 4. Årsgebyr pr. påbegyndt gebyrår | 5100,00 |

Årsgebyrer, der betales senere end forfaldsdag, forhøjes med 20%.
Gebyret skal være betalt inden 6 måneder efter forfaldsdagen.

| | |
|--|---------|
| 5. Gebyr for administrativ omprøvning | 1500,00 |
|--|---------|

Der skal betales et gebyr på 7000 kr. for eventuel omprøvning af grundpatentet

| | |
|----------------------------|---------|
| 6. Klagegebyr | 4000,00 |
|----------------------------|---------|

Ovennævnte priser skal ikke tillægges moms

Brugsmodeller

| | |
|---|---------|
| | kr. |
| 1. Ansøgningsgebyr | 2000,00 |
| 2. Gebyr for senere indlevering af dansk oversættelse af international ansøgning | 1100,00 |
| 3. Genoptagelsesgebyr | 400,00 |
| 4. Fornylsesgebyrer | |
| For 1. periode | 2000,00 |
| For 2. periode | 3000,00 |

Fornylsesgebyrer, der betales efter udløbet af den pågældende registreringsperiode, forhøjes med 20%.

| | |
|--|---------|
| 5. Gebyr for prøvning før eller efter registrering | 4000,00 |
| 6. Gebyr for behandling af anmodning om udslettelse | 2000,00 |
| 7. Gebyr for bekendtgørelse af ændret registrering og publicering af ændret formulering | 1100,00 |
| 8. Klagegebyr | 5000,00 |

Ovennævnte priser skal ikke tillægges moms

Chips (halvledertopografier)

| | |
|---|---------|
| | kr. |
| 1. Ansøgningsgebyr | 1500,00 |
| 2. Gebyr for behandling af anmodning af overførelse af ansøgning om registrering | 1000,00 |
| 3. Klagegebyr | 4000,00 |

Ovennævnte priser skal ikke tillægges moms

Mønstre (design)

| | |
|---|---------|
| | kr. |
| 1. Ansøgningsgebyr | 1300,00 |
| Tillægsgebyrer: | |
| a. Ved samregistrering for hvert mønster ud over det første | 800,00 |
| b. For bekendtgørelse af hver afbildning ud over den første | 400,00 |
| 2. Genoptagelsesgebyr | 200,00 |
| 3. Fornyelsesgebyr | 2200,00 |
| Tillægsgebyr ved fornyelse: | |
| Ved samregistrering for hvert mønster ud over det første | 1100,00 |
| Fornyelsesgebyrer inkl. tillægsgebyr, der betales efter udløbet af den pågældende registreringsperiode, forhøjes med 20%. | |
| 4. Klagegebyr | 4000,00 |
| Ovennævnte priser skal ikke tillægges moms | |

Vare- og fællesmærker

| | |
|--|---------|
| | kr. |
| 1. Ansøgningsgebyr | |
| a. Grundgebyr | 2350,00 |
| b. Tillægsgebyr for hver klasse ud over 3 | 600,00 |
| Der er i alt 42 klasser | |
| 2. Gebyr for videreførelse af Madrid-Protokol-registrering som dansk vare- eller fællesmærke-ansøgning | 1500,00 |
| 3. Fornyelsesgebyr | |
| a. Grundgebyr | 2350,00 |
| b. Tillægsgebyr for hver klasse ud over 3 | 600,00 |
| Fornyelsesgebyrer inkl. tillægsgebyr, der betales efter udløbet af den pågældende registreringsperiode, forhøjes med 20%. | |
| 4. Gebyr for anmodning om deling af en ansøgning eller en registrering for hver udskilt ansøgning eller registrering | 2000,00 |
| 5. Gebyr for fremsættelse af indsigelse | 2500,00 |
| 6. Gebyr for administrativ ophævelse | 2500,00 |
| 7. Klagegebyr | 4000,00 |
| 8. Gebyr for underretning til indehaver af varemærkeret Årligt gebyr | 1000,00 |
| Ovennævnte priser skal ikke tillægges moms | |

Skorstensmærker og kontorflag

| | |
|--|---------|
| | kr. |
| 1. Ansøgningsgebyr | 2000,00 |
| Ovennævnte pris skal ikke tillægges moms | |

Kommunevåbener og -segl

| | |
|--|---------|
| | kr. |
| 1. Ansøgningsgebyr | 2000,00 |
| Ovennævnte pris skal ikke tillægges moms | |

Publikationer

| | |
|--|---------|
| | kr. |
| 1. Årsabonnement | |
| a. Dansk Patenttidende | 1000,00 |
| b. Patentskrifter | |
| – på papir | 8000,00 |
| – på CD-ROM (SPACE-DK) | 5000,00 |
| c. Dansk Patentregister | 400,00 |
| d. Sammendrag af almindeligt tilgængelige danske patentansøgninger | |
| – Alle sektioner | 8000,00 |
| – sektion A | 1600,00 |
| – sektion B | 1600,00 |
| – sektion C07 + C12 | 1600,00 |
| – sektion C, resten | 900,00 |
| – sektion D | 500,00 |
| – sektion E | 900,00 |
| – sektion F | 900,00 |
| – sektion G | 900,00 |
| – sektion H | 900,00 |
| e. Oversættelser af EP-skrifter | 8000,00 |
| f. Dansk Brugsmodeltidende | 600,00 |
| g. Brugsmodelskrifter | 8000,00 |
| h. Dansk Varemærketidende | 1000,00 |
| i. Dansk Varemærkeregister | 200,00 |
| j. Varemærke-særtidende med §13-afslag | 100,00 |
| k. Varemærkeindsigelsestidende | 200,00 |
| l. Nye danske varemærkeansøgninger, ugeliste | 450,00 |
| m. Dansk Mønster Tidende | 600,00 |
| n. Dansk Mønsterregister | 200,00 |
| o. Patenthåndbog, ved tegning af abonnement | 500,00 |
| – løsblade hertil, pr. side | 10,00 |
| p. Brugsmodelhåndbog, ved tegning af abonnement | 500,00 |
| – løsblade hertil, pr. side | 10,00 |
| q. Ankenævnskendelser | |
| – alle kendelser | 4200,00 |
| – kendelser/patent- og brugsmodelområdet | 2000,00 |
| – kendelser/vare- og fællesmærkeområdet | 2000,00 |
| – kendelser/mønster- og chipsområdet | 400,00 |

Abonnementer tillægges porto

| | |
|--|---------|
| 2. Løssalg | |
| a. Dansk Patenttidende | 40,00 |
| b. Dansk Patentregister | 400,00 |
| c. Sammendrag af alm. tilgængelige patentansøgninger | 30,00 |
| d. Dansk Varemærketidende | 40,00 |
| e. Dansk Varemærkeregister | 200,00 |
| f. Varemærke-særtidende med §13-afslag | 100,00 |
| g. Varemærkeindsigelsestidende | 200,00 |
| h. Varemærkeindsigelsestidende, udk. 1995 | 300,00 |
| i. Dansk Mønster Tidende | 40,00 |
| j. Dansk Mønsterregister | 200,00 |
| k. Dansk Brugsmodeltidende | 40,00 |
| l. Sammendrag af alm. tilgængelige brugsmodelansøgninger | 30,00 |
| m. Fremlæggelses- og patentskrifter på CD-ROM (SPACE-DK) | |
| – 1993-2000, pr. årgang | 5000,00 |
| – 1990-1992, pr. årgang | 2000,00 |

Ovennævnte priser skal ikke tillægges moms

Fremlæggelses-, patent- og brugsmodelskrifter samt oversættelser af EP-skrifter leveres til gældende kopipris

| | |
|---|-------------|
| 3. Love og bekendtgørelser vedr. industriel ejendomsret | 12,00-33,00 |
| 4. Andre publikationer | |
| a. Varemærkeklassifikation | |
| – alfabetisk liste | 500,00 |
| – klassedelt liste | 400,00 |
| b. Mønsterklassifikation | 35,00 |
| – ændringer og tilføjelser hertil | 15,00 |
| 5. "Fra væsen til virksomhed", Danske patenter gennem 100 år (fås på dansk og engelsk), inkl. moms | 195,00 |

Ovennævnte priser tillægges moms, hvis andet ikke er angivet

Erhvervsservice

| | |
|--|---------|
| | kr. |
| 1. Timepris* | 900,00 |
| 2. Løbende overvågninger | |
| a. Overvågning af ansøgninger Overvågning af dansk patent-, brugsmode-, mønster- eller varemærkeansøgning sammensættes af: Pris pr. år | 1500,00 |
| Pris pr. meddelelse | 375,00 |
| b. Øvrige overvågninger beregnes efter timepris Hertil skal lægges evt. online-udgifter | |
| 3. Navneundersøgelser* | |
| a. International undersøgelse af patentrettigheder i 1-2 navne inkl. op til 40 referencer | 2500,00 |
| Yderligere referencer, pr. reference | 16,00 |
| Yderligere navne, pr. navn | 750,00 |
| b. Undersøgelse af patent- og brugsmode-rettigheder med gyldighed for Danmark i 1-2 navne | 1800,00 |
| Yderligere navne, pr. navn | 375,00 |
| c. Øvrige navneundersøgelser beregnes efter timepris Hertil skal lægges evt. online-udgifter | |
| 4. Patentfamilieundersøgelser og statusundersøgelser* | |
| a. Patentfamilieundersøgelse | 1000,00 |
| b. Patentfamilieundersøgelse, inkl. status | 2000,00 |
| c. Statusundersøgelse af udenlandske rettigheder Første nummer | 750,00 |
| Pr. følgende nummer | 375,00 |
| d. Statusundersøgelse af danske rettigheder, pr. nummer | 375,00 |
| e. Øvrige undersøgelser beregnes efter timepris Hertil skal lægges evt. online-udgifter | |
| 5. Kollisionsundersøgelser af varemærker, inkl. 3 klasser* | 2400,00 |
| Yderligere klasser, pr. 10 klasser | 500,00 |
| 6. Skanning af varemærker* | |
| a. Første klasse | 500,00 |
| b. Yderligere klasser, pr. klasse | 200,00 |
| c. Skanning af alle 42 klasser | 3000,00 |
| 7. LOGO-skanning* , inkl. op til 25 referencer | 2100,00 |
| Yderligere referencer, pr. 25 referencer | 500,00 |
| 8. Varemærkedatabase* | |
| a. Første klasse | 3000,00 |
| b. Yderligere klasser - op til 4, pr. klasse | 1500,00 |
| 9. Skanning af varemærker ansøgt eller registreret i udlandet* | |
| a. Første klasse for 1-2 lande | 1000,00 |
| b. Følgende lande, pr. land | 500,00 |
| c. Følgende klasser, pr. klasse | 200,00 |
| 10. Pris for levering pr. telefax | 75,00 |

* Hastelevering kan aftales mod pristillæg.

Ovennævnte priser tillægges moms

Kopiservice

| | |
|---|--------|
| | kr. |
| 1. Fotokopier af patent- og brugsmodepublikationer | |
| a. Pris pr. publikation indtil 200 sider | 50,00 |
| b. Publikationer ud over 200 sider: pris efter aftale | |
| 2. Fotokopier, taget på læsesalen ved kontant betaling, pr. side, inkl. moms | 3,00 |
| 3. Udenlandske patentpublikationer, der ikke findes i egne samlinger | |
| I ved hjemtagning fra udlandet: | |
| a. Pris for hjemtagning | 100,00 |
| b. Pris pr. publikation | 100,00 |
| Hjemtagning af sagsakter fra USA og patentpublikationer og sagsakter fra Sydafrika: Pris efter aftale. | |
| II ved levering af tilsvarende publikation fra egne samlinger: | |
| a. Identifikation | 100,00 |
| b. Kopipris (se pkt. 1) | |
| 4. Engelsksprogede sammendrag, der ikke findes i egne samlinger, pr. sammendrag | 50,00 |
| 5. Tidsskriftsartikler o.l., der ikke findes i egne samlinger | |
| a. Pris for hjemtagning | 100,00 |
| b. Pris pr. artikel | 100,00 |
| 6. Aktindsigt i europæiske patenter og patentansøgninger | |
| a. Ekspedition (inkl. EPO-gebyr) | 315,00 |
| b. Kopier | |
| - ved tilsendelse, pr. side | 3,25 |
| - ved afhentning, pr. side | 2,50 |
| - ved afhentning og kontant betaling, pr. side inkl. moms | 3,00 |
| 7. Databaseudskrift vedr. en varemærkeretlighed | 50,00 |
| Ovennævnte priser tillægges moms, hvis andet ikke er angivet | |
| 8. Bekræftet kopi af en patent-, brugsmode-, mønster- eller varemærkeansøgning | 300,00 |
| Hertil skal lægges kopiprisen (3,25 kr. pr. side) | |
| 9. Bekræftet udskrift af patent-, certifikat-, brugsmode-, topografi-, mønster- eller varemærkesagsregistret | 300,00 |
| 10. Bekræftet udskrift af registret over kommunevåbener og -segl eller registret over skorstensmærker og kontorflag .. | 200,00 |
| 11. Udskrift af patent-, certifikat-, brugsmode-, topografi-, mønster- eller varemærkesagsregistret, registret over kommunevåbener og -segl eller registret over skorstensmærker og kontorflag | 50,00 |
| Ovennævnte priser skal ikke tillægges moms | |
| 12. Priser for levering | |
| a. Levering pr. telefax | 75,00 |
| b. Ekspreslevering pr. telefax | 275,00 |
| c. Ekspreslevering pr. post | 200,00 |
| Hertil lægges porto | |
| Ovennævnte priser tillægges moms | |

Kurser og foredrag

| | |
|---|---------|
| | kr. |
| 1. Kurser | |
| Priser på åbne og virksomhedsinterne kurser fås ved direkte henvendelse til KursusCentret | |
| 2. Foredrag* | |
| Første time | 2000,00 |
| Følgende timer, pr. time | 1500,00 |
| * Særpriser afhængig af deltagerantal og forberedelsestid | |
| Ovennævnte priser tillægges moms | |

INID-koder

Internationally agreed Numbers for the Identification of Data (INID)

- (11) Serial number of the registration
- (15) Date of the registration
- (17) Expected duration of the registration/
renewal
- (18) Expected expiration date of the registration/
renewal
- (21) Serial number of the application
- (22) Date of filing of the application
- (23) Exhibition priority data
- (24) Date from which the industrial design
right has effect
- (29) Indication of the form in which the
industrial design is filed
- (30) Data relating to priority under the Paris
Convention
- (43) Date of publication of the industrial
design before examination
- (44) Date of publication of the industrial
design after examination
- (45) Date of publication of the registered
industrial design
- (46) Date of expiration of deferment
- (51) Class and subclass of the Locarno
Classification
- (54) Designation of article(s) or product(s)
covered by the industrial design or title
of the industrial design
- (55) Reproduction of the industrial design
(e.g., drawing, photograph) and explanations
relating to the reproduction
- (57) Description of characteristic features of
the industrial design including indication
of colors
- (58) Date of recording of any kind of
amendment in the Register
- (62) Serial number(s) and, if available, filing
date(s) of application(s), registration(s)
or document(s) related by division
- (66) Serial number(s) of application(s)
concerning design(s) which is(are)
variant(s) of the present one
- (71) Name(s) and address(es) of the
applicant
- (72) Name(s) of the creator(s)
- (73) Name(s) and address(es) of the
owner(s)
- (74) Name(s) and address(es) of the
representative(s)

Domestic Codes for the Identification of Data

- (DL) Data concerning license
- (DP) Data concerning pawning

Internationalt vedtagne Numre til Identifikation af Data (INID)

- Registreringsnummer
- Registreringsdato
- Forventet registreringsperiode/fornyelses-
periode
- Forventet udløbsdato for registrering/forny-
else
- Ansøgningsnummer
- Ansøgningsdato
- Udstillingsprioritetsoplysninger
- Indleveringsdato

- Model indleveret

- Konventionsprioritetsoplysninger

- Dato for offentlig tilgængelighed

- Bekendtgørelsesdato for ansøgningen

- Bekendtgørelsesdato for registreringen

- Udsættelsesdato

- Klasser
- Vareangivelse

- Mønstreet

- Beskrivelse herunder farver

- Dato for tilførsel/udslettelse

- Nummer på hovedansøgning eller udskilt
ansøgning

- Beslægtede ansøgninger

- Ansøgningsnavn og -adresse

- Frembringers navn og -adresse
- Indehavernavn og -adresse

- Fuldmægtignavn og -adresse

Interne koder til identifikation af data

- Licensoplysninger
- Pantoplysninger