



Patent- og
Varemærkestyrelsen
Erhvervsministeriet

Dansk Mønster Tidende

Indholdsfortegnelse

Bekendtgørelse af mønsteransøgninger	175
Offentligt tilgængelige mønsteransøgninger	193
Registrerede mønstre	194
Fornyelse af mønsterregistreringer	195
Prisliste	196

Abonnementsprisen for årgangen er 1.000,- kr. Abonnementer tillægges porto. Abonnement tegnes i Patent- og Varemærkestyrelsen, Helgeshøj Allé 81, 2630 Tåstrup, tlf. 43 50 85 35, Gironr. 4 02 05 53, hvor enkelte numre sælges for en pris af 40 kr.

Ansvarlig for redaktion: Niels Ravn
Trykt hos Patent- og Varemærkestyrelsen

ISSN 0903-8825

Bekendtgørelse af Mønsteransøgninger

Indsigelser mod registreringen skal fremsættes skriftligt i 2 eksemplarer til registreringsmyndigheden inden 2 måneder fra bekendtgørelsesdagen, jfr. lov om mønstre nr 218 af 27. maj 1970, § 18, stk. 2.

Er det bekendtgjort, at model af mønstret er indleveret, ken dette ses i direktoratet.

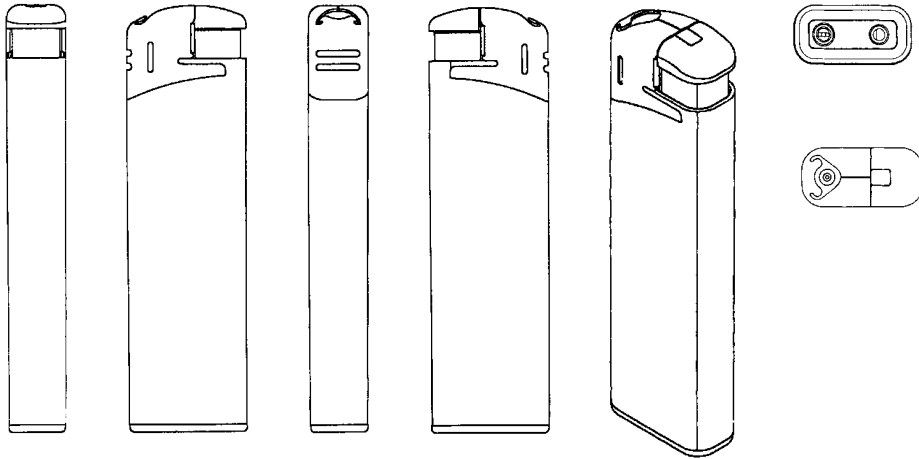
Hvis afbildningen er udført i farver, er dette angivet.

Er mønstret forbillede for et ornament, er dette angivet.

(21) MA 2000 00651

(54) En lighter

(51)-Cl.27 05



(71)ANSØGER(E):

(74)FULDMÆGTIG:

(72)FREMBRINGER(E):

(30)PRIORITET:

(22)ANSØGNINGSDATO:

Flamagas S.A., Sales y Ferrer 7, Barcelona, Spanien

Chas. Hude A/S, H.C. Andersens Boulevard 33, 1780 København V, Danmark

Xavier Lloveras Capilla, Sales i Ferrer 7, 08041 Barcelona, Spanien

1999-12-15 ES 147.080

2000-06-14

(21) MA 2000 00894

(54) 1) En stol uden armlæn
2) stol med armlæn, begge til et sæt
3) del med sæde og ryglæn til begge

(51)-Cl.06 01;06 06



Løbenr. 1



Løbenr. 2

Løbenr. 3

(71)ANSØGER(E):
(74)FULDMÆGTIG:
(72)FREMBRINGER(E):
(22)ANSØGNINGSDATO:

MH Stålmøbler a/s, Lollandsvej 16, 5500 Middelfart, Danmark
Plougmann, Vingtoft & Partners A/S, Sankt Annæ Plads 11, 1250 København K, Danmark
Søren Frahm, Rubinvej 16, 8700 Horsens, Danmark; Jesper Bruun, Damhusvej 73, 5000 Odense C, Danmark; Jørn Jensen, Kobbegårdsvej 27, 7000 Fredericia, Danmark
2000-08-18

(21) MA 2000 01134

(54) En CD-holder

(51)-Cl.06 04



(71)ANSØGER(E):

(72)FREMBRINGER(E):

(22)ANSØGNINGSDATO:

Free-card, Pilestræde 33, 1, 1112 København K, Danmark

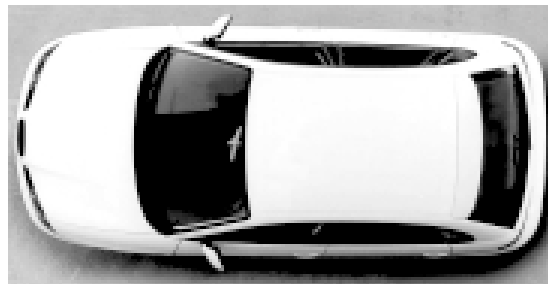
Ulrik Bøgedal, Englandsvej 56 st. tv., 2300 København S, Danmark

2000-10-25

(21) MA 2000 01249

(54) En automobil

(51)-Cl.12 08;21 01



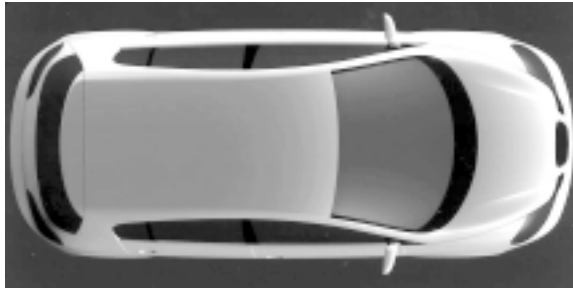
(71)ANSØGER(E):
(74)FULDMÆGTIG:
(72)FREMBRINGER(E):
(30)PRIORITET:
(22)ANSØGNINGS DATO:
(66)BEMÆRKNINGER

SEAT S.A., Zona Franca, Calle 2, no. 1, E-08040 Barcelona, Spanien
Patentbureauet, Magnus Jensens Eff., Frederiksborgvej 15, 3520 Farum, Danmark
Walter Maria De Silva, Zona Franca, Calle 2, no. 1, E-08040 Barcelona, Spanien
2000-05-22 ES 148468
2000-11-21
Ansøger har samme dag indleveret MA 2000 01250

(21) MA 2000 01250

(54) En automobil

(51)-Cl.12 08;21 01



(71)ANSØGER(E):
(74)FULDMÆGTIG:
(72)FREMBRINGER(E):
(30)PRIORITET:
(22)ANSØGNINGS DATO:
(66)BEMÆRKNINGER

SEAT S.A., Zona Franca, Calle 2, no. 1, E-08040 Barcelona, Spanien
Patentbureauet, Magnus Jensens Eftf., Frederiksborgvej 15, 3520 Farum, Danmark
Walter Maria De Silva, Zona Franca, Calle 2, no. 1, E-08040 Barcelona, Spanien
2000-05-22 ES 148468
2000-11-21
Ansøger har samme dag indleveret MA 2000 01249

(21) MA 2000 01260

(54) Et udendørsarmatur

(51)-Cl.26 03



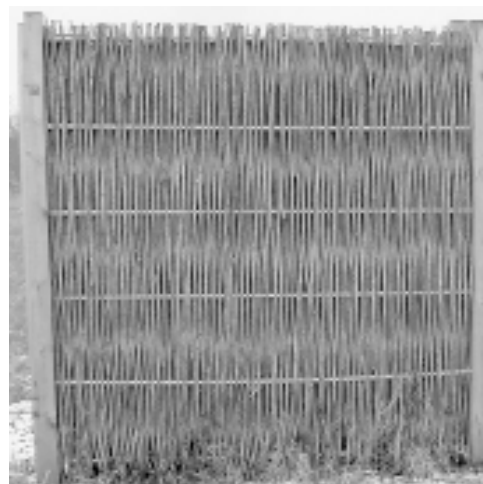
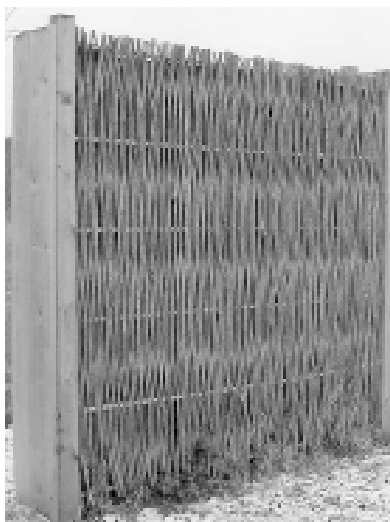
(71)ANSØGER(E):
(72)FREMBRINGER(E):
(22)ANSØGNINGSDATO:

PLH Design AS, Damfægevej 10, 2100 København Ø, Danmark
Henning Sparre Solfeldt, Pile Allé 2A, Nødebo, 3480 Fredensborg, Danmark
2000-11-22

(21) MA 2000 01376

(54) En støjskærm

(51)-Cl.25 02



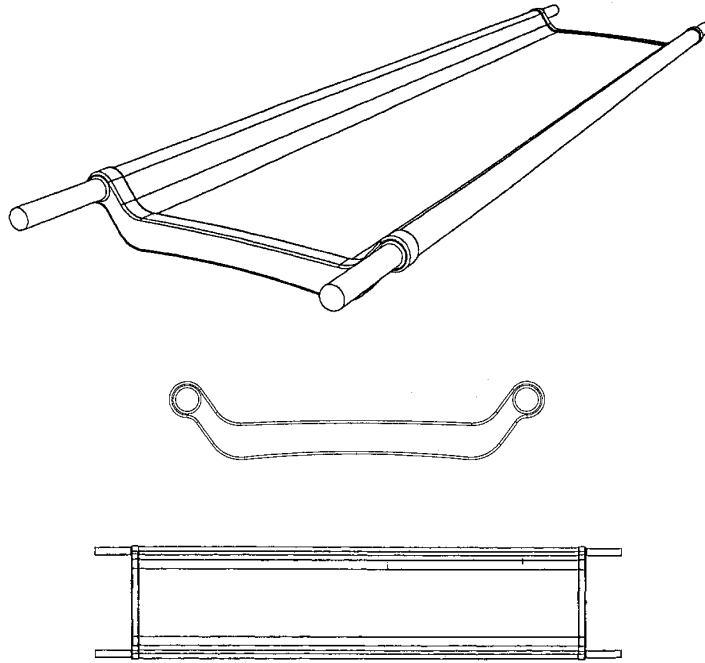
(71)ANSØGER(E):
(72)FREMBRINGER(E):
(22)ANSØGNINGSDATO:

PileByg ApS, Hvidstedvej 75, Hvidstedgaard, 9830 Tårs, Danmark
Johannes Falk, Villerupvej 80, 9800 Hjørring, Danmark
2000-12-15

(21) MA 2000 01403

(54) En bære

(51)-Cl.12 12



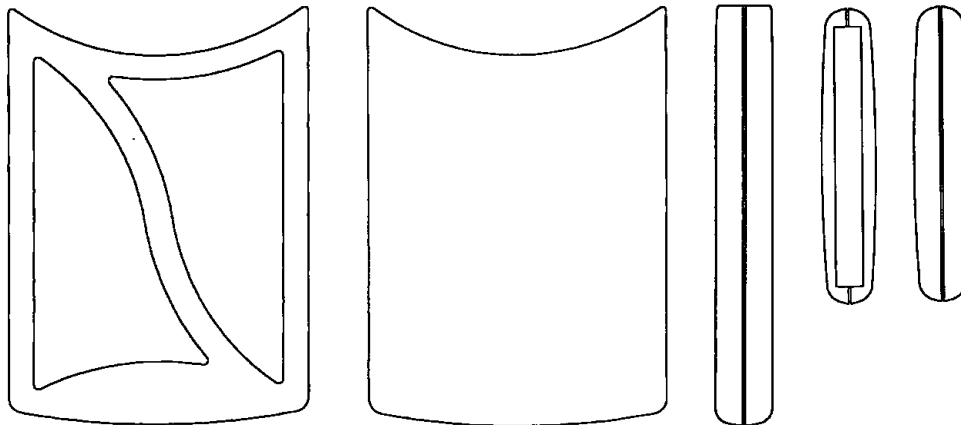
(71)ANSØGER(E):
 (74)FULDMÆGTIG:
 (72)FREMBRINGER(E):
 (30)PRIORITET:
 (22)ANSØGNINGSDATO:

Møller Vital AS, P.O. Box 408, 2903 Gjøvik, Norge
 Plougmann, Vingtoft & Partners A/S, Sankt Annæ Plads 11, 1250 København K, Danmark
 Hans Kasper Andresen, Bilitt, 2850 Lena, Norge
 2000-06-23 NO 20000428
 2000-12-22

(21) MA 2000 01409

(54) En kortholder

(51)-Cl.03 01



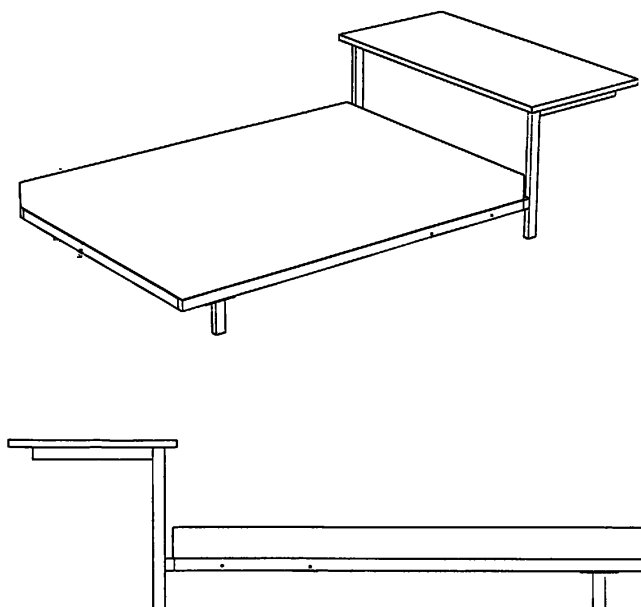
(71)ANSØGER(E):
 (74)FULDMÆGTIG:
 (72)FREMBRINGER(E):
 (22)ANSØGNINGSDATO:

Pyndt & Langbjerg, Søndre Molevej 4, 4600 Køge, Danmark
 Høiberg ApS, Nørre Farimagsgade 37, 1364 København K, Danmark
 Jan Gottlieb Larsen, Gammel Kalkbrænderivej 36, st. tv., 2100 København Ø, Danmark; Christian Langbjerg
 Larsen, Sygehusvej 27B, 1, -3, 4600 Køge, Danmark
 2000-12-27

(21) MA 2001 00010

(54) En seng

(51)-CI.06 01



(71)ANSØGER(E):

(72)FREMBRINGER(E):

(22)ANSØGNINGSDATO:

(66)BEMÆRKNINGER

Innovation Randers A/S, Blommevej 38, 8900 Randers, Danmark

Per Weiss Andersen, c/o Innovation Randers A/S, Blommevej 38, 8900 Randers, Danmark; Jesper Bo Elg, c/o Innovation Randers A/S, Blommevej 38, 8900 Randers, Danmark

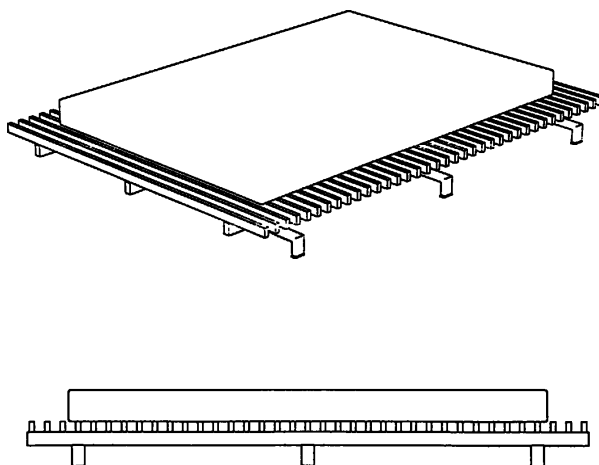
2001-01-08

Ansøger har samme dag indleveret MA 2001 00011;MA 2001 00012;MA 2001 00013;MA 2001 00014;
 MA 2001 00015;MA 2001 00016;MA 2001 00017;MA 2001 00018;MA 2001 00019;MA 2001 00020;
 MA 2001 00021;MA 2001 00022;MA 2001 00023;MA 2001 00024

(21) MA 2001 00012

(54) En seng

(51)-CI.06 01



(71)ANSØGER(E):

(72)FREMBRINGER(E):

(22)ANSØGNINGSDATO:

(66)BEMÆRKNINGER

Innovation Randers A/S, Blommevej 38, 8900 Randers, Danmark

Per Weiss Andersen, Æblehaven 4, 8240 Risskov, Danmark

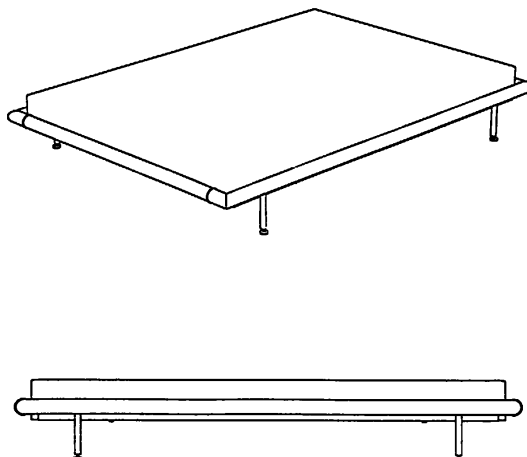
2001-01-08

Ansøger har samme dag indleveret MA 2001 00010;MA 2001 00011;MA 2001 00013;MA 2001 00014;
 MA 2001 00015;MA 2001 00016;MA 2001 00017;MA 2001 00018;MA 2001 00019;MA 2001 00020;
 MA 2001 00021;MA 2001 00022;MA 2001 00023;MA 2001 00024

(21) MA 2001 00014

(54) En seng

(51)-Cl.06 01



(71)ANSØGER(E):
(72)FREMBRINGER(E):
(22)ANSØGNINGSDATO:
(66)BEMÆRKNINGER

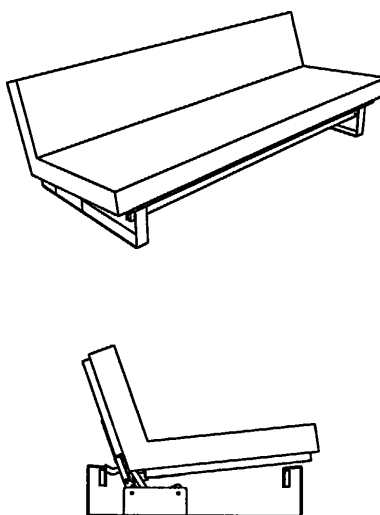
Innovation Randers A/S, Blommevej 38, 8900 Randers, Danmark
Per Weiss Andersen, Æblehaven 4, 8240 Risskov, Danmark
2001-01-08

Ansøger har samme dag indleveret MA 2001 00010;MA 2001 00011;MA 2001 00012;MA 2001 00013;
MA 2001 00015;MA 2001 00016;MA 2001 00017;MA 2001 00018;MA 2001 00019;MA 2001 00020;
MA 2001 00021;MA 2001 00022;MA 2001 00023;MA 2001 00024

(21) MA 2001 00016

(54) En sofa

(51)-Cl.06 01



(71)ANSØGER(E):
(72)FREMBRINGER(E):
(22)ANSØGNINGSDATO:
(66)BEMÆRKNINGER

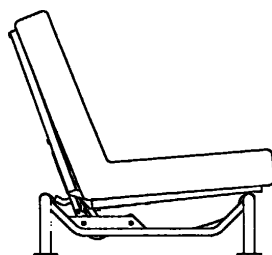
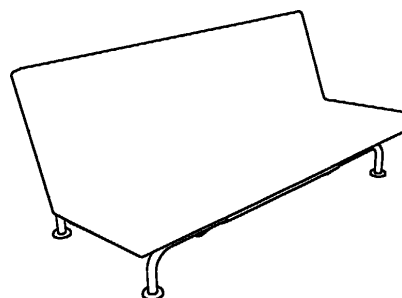
Innovation Randers A/S, Blommevej 38, 8900 Randers, Danmark
Per Weiss Andersen, c/o Innovation Randers A/S, Blommevej 38, 8900 Randers, Danmark; Jesper Bo Elg,
c/o Innovation Randers A/S, Blommevej 38, 8900 Randers, Danmark
2001-01-08

Ansøger har samme dag indleveret MA 2001 00010;MA 2001 00011;MA 2001 00012;MA 2001 00013;
MA 2001 00014;MA 2001 00015;MA 2001 00017;MA 2001 00018;MA 2001 00019;MA 2001 00020;
MA 2001 00021;MA 2001 00022;MA 2001 00023;MA 2001 00024

(21) MA 2001 00017

(54) En sofa

(51)-CI.06 01



(71)ANSØGER(E):

(72)FREMBRINGER(E):

(22)ANSØGNINGSDATO:

(66)BEMÆRKNINGER

Innovation Randers A/S, Blommevej 38, 8900 Randers, Danmark

Per Weiss Andersen, c/o Innovation Randers A/S, Blommevej 38, 8900 Randers, Danmark;

Flemming Højfeldt, c/o Innovation Randers A/S, Blommevej 38, 8900 Randers, Danmark

2001-01-08

Ansøger har samme dag indleveret MA 2001 00010;MA 2001 00011;MA 2001 00012;MA 2001 00013;

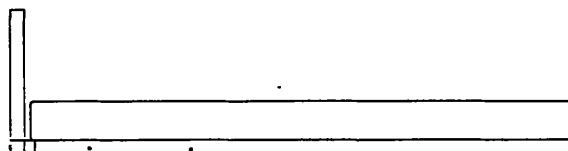
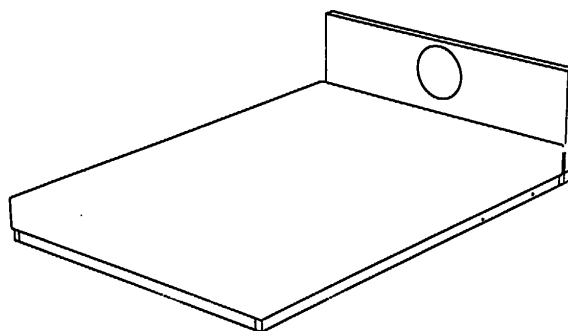
MA 2001 00014;MA 2001 00015;MA 2001 00016;MA 2001 00018;MA 2001 00019;MA 2001 00020;

MA 2001 00021;MA 2001 00022;MA 2001 00023;MA 2001 00024

(21) MA 2001 00018

(54) En seng

(51)-CI.06 01



(71)ANSØGER(E):

(72)FREMBRINGER(E):

(22)ANSØGNINGSDATO:

(66)BEMÆRKNINGER

Innovation Randers A/S, Blommevej 38, 8900 Randers, Danmark

Per Weiss Andersen, c/o Innovation Randers A/S, Blommevej 38, 8900 Randers, Danmark; Jesper Bo Elg,

c/o Innovation Randers A/S, Blommevej 38, 8900 Randers, Danmark

2001-01-08

Ansøger har samme dag indleveret MA 2001 00010;MA 2001 00011;MA 2001 00012;MA 2001 00013;

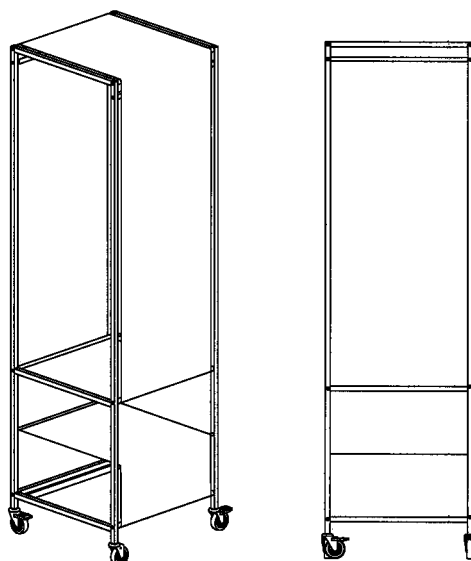
MA 2001 00014;MA 2001 00015;MA 2001 00016;MA 2001 00017;MA 2001 00019;MA 2001 00020;

MA 2001 00021;MA 2001 00022;MA 2001 00023;MA 2001 00024

(21) MA 2001 00019

(54) Et reolstativ

(51)-CI.06 04



(71)ANSØGER(E):

(72)FREMBRINGER(E):

(22)ANSØGNINGSDATO:

(66)BEMÆRKNINGER

Innovation Randers A/S, Blommevej 38, 8900 Randers, Danmark

Per Weiss Andersen, c/o Innovation Randers A/S, Blommevej 38, 8900 Randers, Danmark; Jesper Bo Elg, c/o Innovation Randers A/S, Blommevej 38, 8900 Randers, Danmark

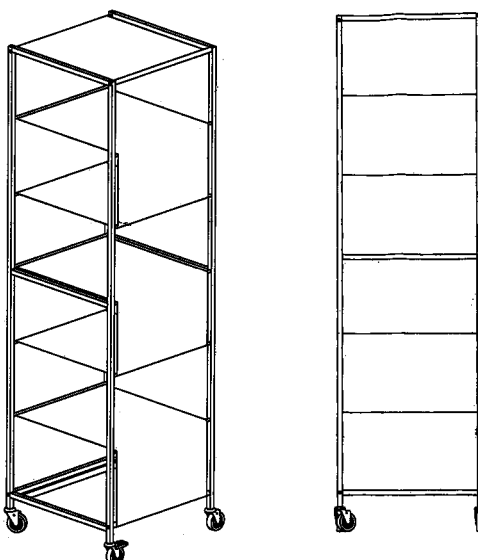
2001-01-08

Ansøger har samme dag indleveret MA 2001 00010;MA 2001 00011;MA 2001 00012;MA 2001 00013;
 MA 2001 00014;MA 2001 00015;MA 2001 00016;MA 2001 00017;MA 2001 00018;MA 2001 00020;
 MA 2001 00021;MA 2001 00022;MA 2001 00023;MA 2001 00024

(21) MA 2001 00020

(54) Et opbevaringsmøbel

(51)-CI.06 04



(71)ANSØGER(E):

(72)FREMBRINGER(E):

(22)ANSØGNINGSDATO:

(66)BEMÆRKNINGER

Innovation Randers A/S, Blommevej 38, 8900 Randers, Danmark

Per Weiss Andersen, c/o Innovation Randers A/S, Blommevej 38, 8900 Randers, Danmark; Jesper Bo Elg, c/o Innovation Randers A/S, Blommevej 38, 8900 Randers, Danmark

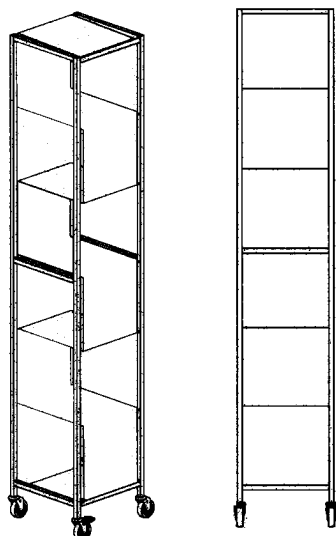
2001-01-08

Ansøger har samme dag indleveret MA 2001 00010;MA 2001 00011;MA 2001 00012;MA 2001 00013;
 MA 2001 00014;MA 2001 00015;MA 2001 00016;MA 2001 00017;MA 2001 00018;MA 2001 00019;
 MA 2001 00021;MA 2001 00022;MA 2001 00023;MA 2001 00024

(21) MA 2001 00021

(54) Et reolstativ

(51)-CI.06 04



(71)ANSØGER(E):

(72)FREMBRINGER(E):

(22)ANSØGNINGSDATO:

(66)BEMÆRKNINGER

Innovation Randers A/S, Blommevej 38, 8900 Randers, Danmark

Per Weiss Andersen, c/o Innovation Randers A/S, Blommevej 38, 8900 Randers, Danmark; Jesper Bo Elg, c/o Innovation Randers A/S, Blommevej 38, 8900 Randers, Danmark

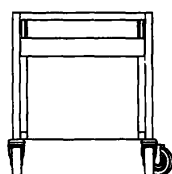
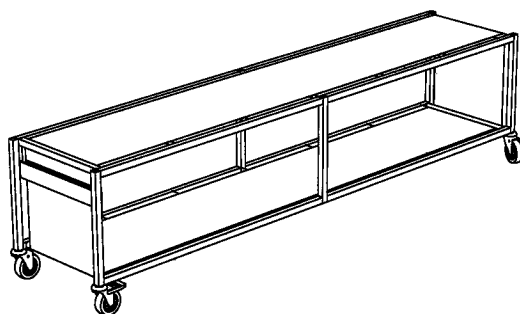
2001-01-08

Ansøger har samme dag indleveret MA 2001 00010;MA 2001 00011;MA 2001 00012;MA 2001 00013;
 MA 2001 00014;MA 2001 00015;MA 2001 00016;MA 2001 00017;MA 2001 00018;MA 2001 00019;
 MA 2001 00020;MA 2001 00022;MA 2001 00023;MA 2001 00024

(21) MA 2001 00022

(54) En reol

(51)-CI.06 04



(71)ANSØGER(E):

(72)FREMBRINGER(E):

(22)ANSØGNINGSDATO:

(66)BEMÆRKNINGER

Innovation Randers A/S, Blommevej 38, 8900 Randers, Danmark

Per Weiss Andersen, c/o Innovation Randers A/S, Blommevej 38, 8900 Randers, Danmark; Jesper Bo Elg, c/o Innovation Randers A/S, Blommevej 38, 8900 Randers, Danmark

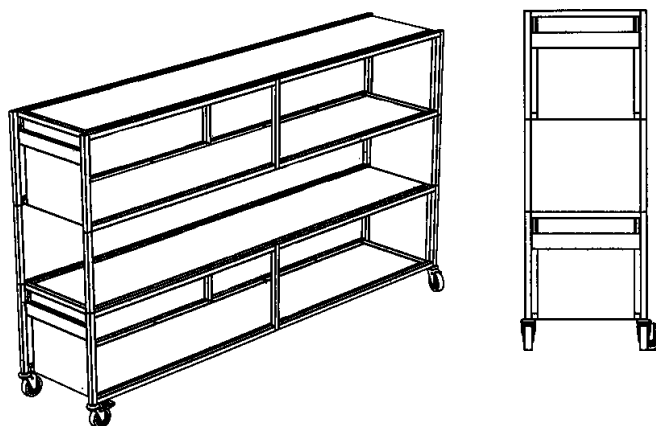
2001-01-08

Ansøger har samme dag indleveret MA 2001 00010;MA 2001 00011;MA 2001 00012;MA 2001 00013;
 MA 2001 00014;MA 2001 00015;MA 2001 00016;MA 2001 00017;MA 2001 00018;MA 2001 00019;
 MA 2001 00020;MA 2001 00021;MA 2001 00023;MA 2001 00024

(21) MA 2001 00023

(54) En reel

(51)-Cl.06 04



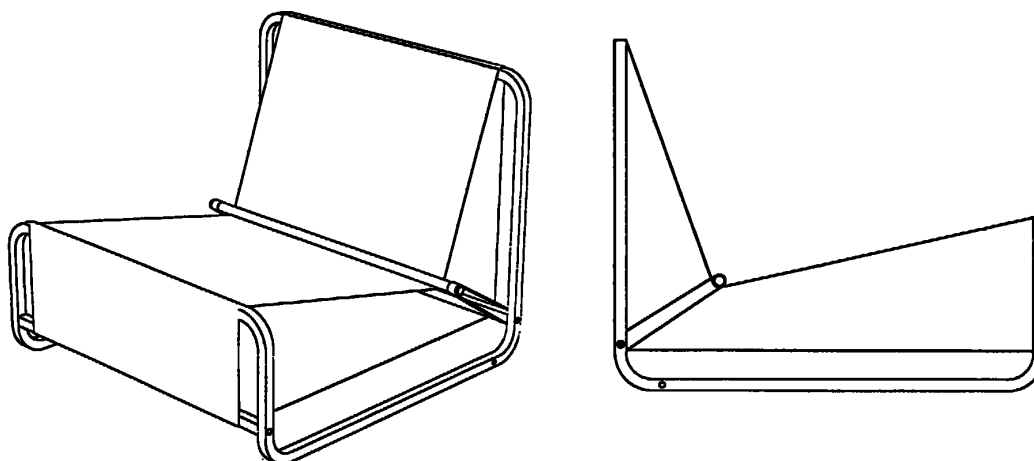
(71)ANSØGER(E):
 (72)FREMBRINGER(E):
 (22)ANSØGNINGSDATO:
 (66)BEMÆRKNINGER

Innovation Randers A/S, Blommevej 38, 8900 Randers, Danmark
 Per Weiss Andersen, c/o Innovation Randers A/S, Blommevej 38, 8900 Randers, Danmark; Jesper Bo Elg, c/o Innovation Randers A/S, Blommevej 38, 8900 Randers, Danmark
 2001-01-08
 Ansøger har samme dag indleveret MA 2001 00010;MA 2001 00011;MA 2001 00012;MA 2001 00013; MA 2001 00014;MA 2001 00015;MA 2001 00016;MA 2001 00017;MA 2001 00018;MA 2001 00019; MA 2001 00020;MA 2001 00021;MA 2001 00022;MA 2001 00024

(21) MA 2001 00024

(54) En stol

(51)-Cl.06 01



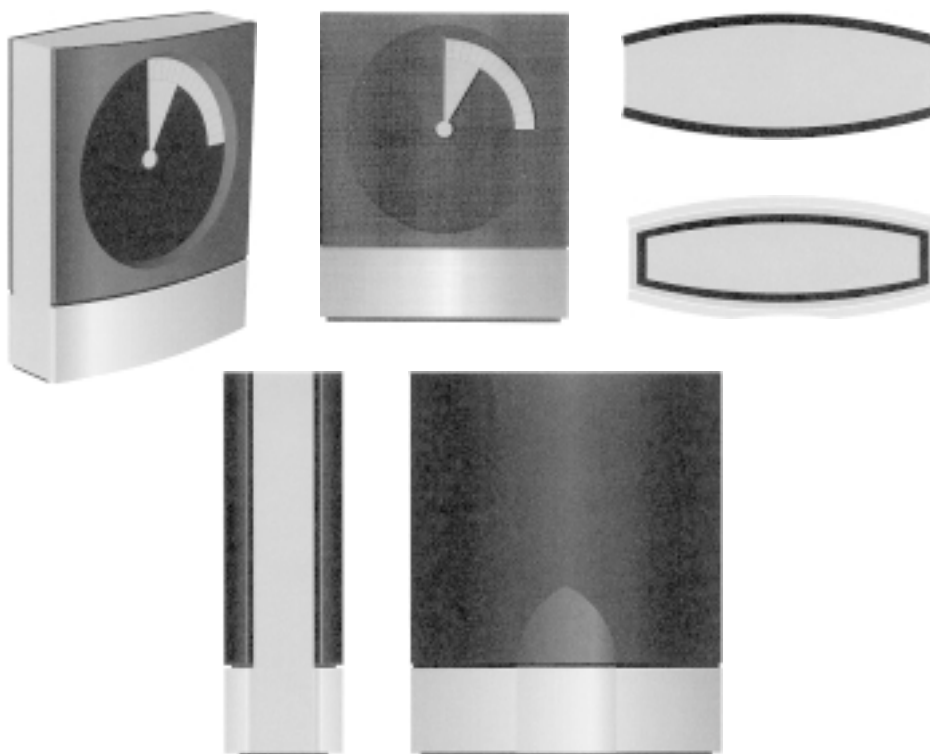
(71)ANSØGER(E):
 (72)FREMBRINGER(E):
 (22)ANSØGNINGSDATO:
 (66)BEMÆRKNINGER

Innovation Randers A/S, Blommevej 38, 8900 Randers, Danmark
 Per Weiss Andersen, c/o Innovation Randers A/S, Blommevej 38, 8900 Randers, Danmark; Jesper Bo Elg, c/o Innovation Randers A/S, Blommevej 38, 8900 Randers, Danmark
 2001-01-08
 Ansøger har samme dag indleveret MA 2001 00010;MA 2001 00011;MA 2001 00012;MA 2001 00013; MA 2001 00014;MA 2001 00015;MA 2001 00016;MA 2001 00017;MA 2001 00018;MA 2001 00019; MA 2001 00020;MA 2001 00021;MA 2001 00022;MA 2001 00023

(21) MA 2001 00029

(54) Et minutur

(51)-Cl.10 03



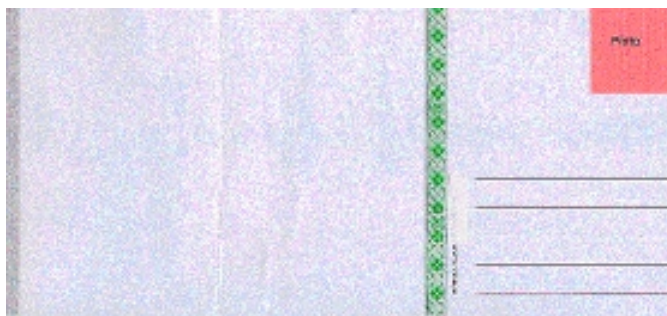
(71)ANSØGER(E):
 (74)FULDMÆGTIG:
 (72)FREMBRINGER(E):
 (22)ANSØGNINGSDATO:

Bell Xpress A/S, Sletvej 50, 8310 Tranbjerg Jylland, Danmark
 Hofman-Bang A/S, Åboulevarden 17, 8100 Århus C, Danmark
 Timothy Jacob Jensen, Hejlskovvej 104, 7840 Højslev, Danmark
 2001-01-08

(21) MA 2001 00066

(54) Et postkort

(51)-Cl.19 01



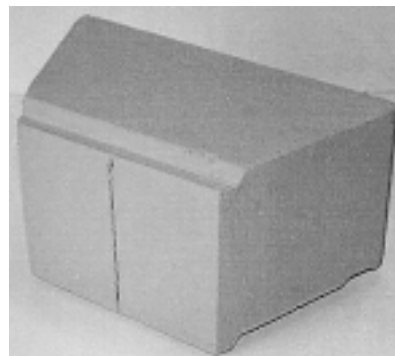
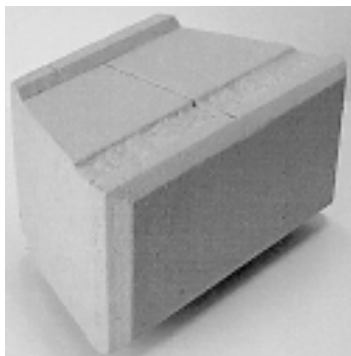
(71)ANSØGER(E):
 (72)FREMBRINGER(E):
 (22)ANSØGNINGSDATO:
 (29)BEMÆRKNINGER
 (57)BEMÆRKNINGER

Anette Oelrich, Østbanegade 17 st.th., 2100 København Ø, Danmark
 Anette Oelrich, Østbanegade 17 st.th., 2100 København Ø, Danmark
 2001-01-15
 Model
 Farver

(21) MA 2001 00074

(54) En bloksten

(51)-Cl.25 01



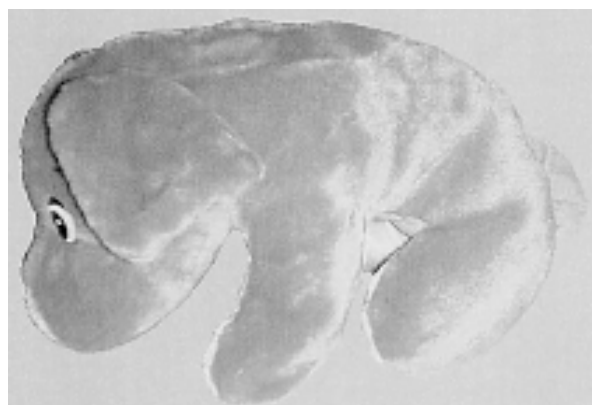
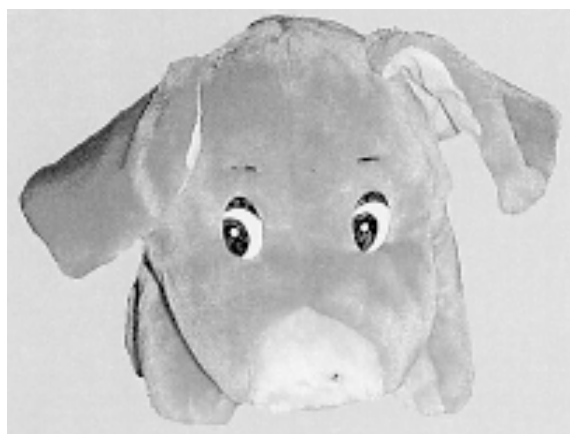
(71)ANSØGER(E):
(74)FULDMÆGTIG:
(72)FREMBRINGER(E):
(22)ANSØGNINGSDATO:

Betongruppen RBR A/S, Industrivej 8, 6800 Varde, Danmark
K. Skøtt-Jensen, Patentingeniører A/S, Lemmingvej 225, 8361 Hasselager, Danmark
Knud Teglgård, Agervej 8, 6862 Tistrup, Danmark
2001-01-17

(21) MA 2001 00095

(54) Et legetøjsdyr

(51)-Cl.21 01



(71)ANSØGER(E):
(72)FREMBRINGER(E):
(22)ANSØGNINGSDATO:
(66)BEMÆRKNINGER

Hemonord ApS, Enebærvej 15, Mou, 9280 Storvorde, Danmark
Henning Jensen, Enebærvej 15, Mou, 9280 Storvorde, Danmark
2001-01-24
Ansøger har samme dag indleveret MA 2001 00096;MA 2001 00097

(21) MA 2001 00096

(54) Et legetøjsdyr

(51)-Cl.21 01



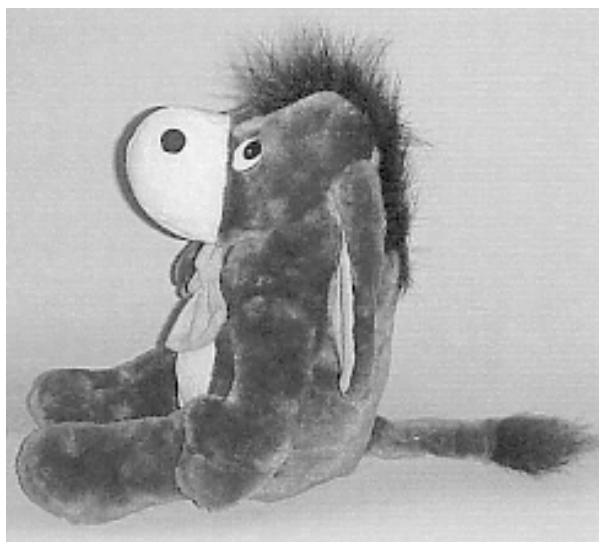
(71)ANSØGER(E):
(72)FREMBRINGER(E):
(22)ANSØGNINGSDATO:
(66)BEMÆRKNINGER

Hemonord ApS, Enebærvej 15, Mou, 9280 Storvorde, Danmark
Henning Jensen, Enebærvej 15, Mou, 9280 Storvorde, Danmark
2001-01-24
Ansøger har samme dag indleveret MA 2001 00095;MA 2001 00097

(21) MA 2001 00097

(54) Et legetøjsdyr

(51)-Cl.21 01



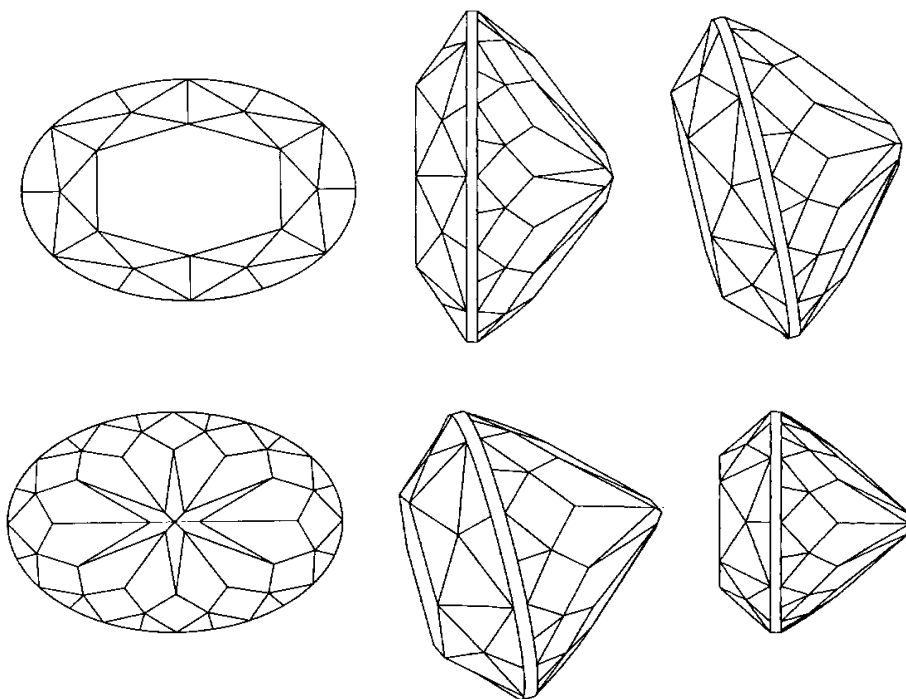
(71)ANSØGER(E):
(72)FREMBRINGER(E):
(22)ANSØGNINGSDATO:
(66)BEMÆRKNINGER

Hemonord ApS, Enebærvej 15, Mou, 9280 Storvorde, Danmark
Henning Jensen, Enebærvej 15, Mou, 9280 Storvorde, Danmark
2001-01-24
Ansøger har samme dag indleveret MA 2001 00095;MA 2001 00096

(21) MA 2001 00146

(54) En ædelsten

(51)-Cl.11 01



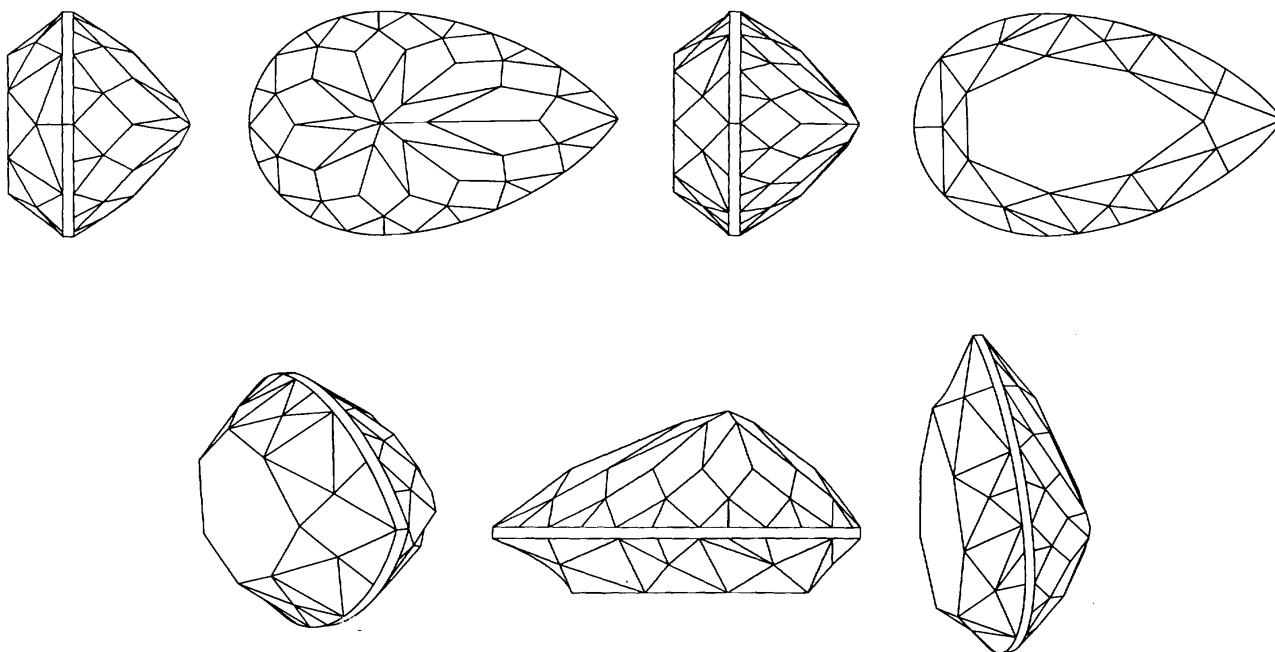
(71)ANSØGER(E):
 (74)FULDMÆGTIG:
 (72)FREMBRINGER(E):
 (30)PRIORITET:
 (22)ANSØGNINGS DATO:
 (66)BEMÆRKNINGER

Pluczenik Diamond Company N.V., Hoveniersstraat 51, B-2018 Antwerpen, Belgien
 Internationalt Patent-Bureau, Høje Taastrup Boulevard 23, 2630 Taastrup, Danmark
 Michel Stern, Quinten Matsyslei 5, B-2018 Antwerpen, Belgien
 2000-03-28 WO DM/051 627
 2000-09-25
 Ansøger har samme dag indleveret MA 2000 01031;MA 2001 00147;MA 2001 00148;MA 2001 00149;
 MA 2001 00150

(21) MA 2001 00147

(54) En ædelsten

(51)-Cl.11 01



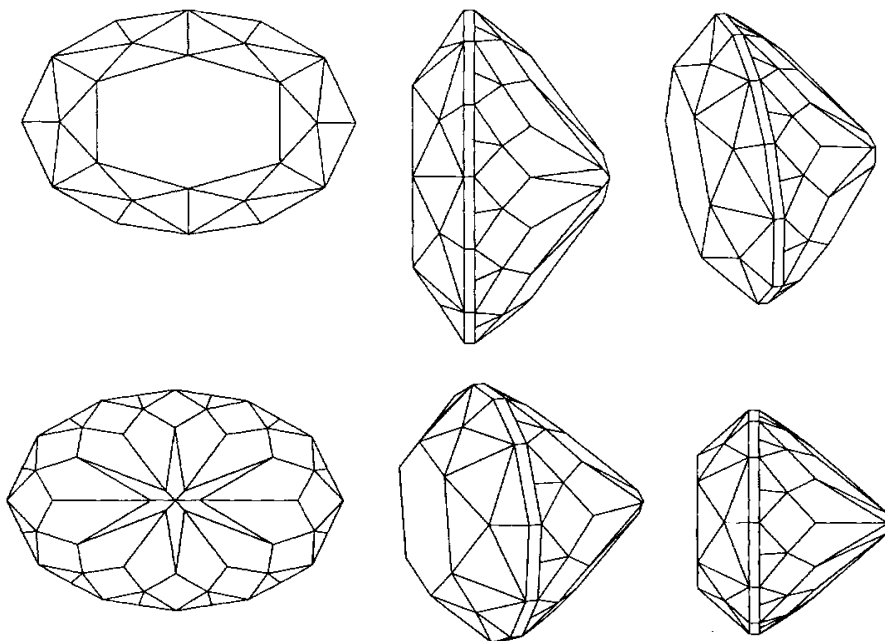
(71)ANSØGER(E):
 (74)FULDMÆGTIG:
 (72)FREMBRINGER(E):
 (30)PRIORITET:
 (22)ANSØGNINGS DATO:
 (66)BEMÆRKNINGER

Pluczenik Diamond Company N.V., Hoveniersstraat 51, B-2018 Antwerpen, Belgien
 Internationalt Patent-Bureau, Høje Taastrup Boulevard 23, 2630 Taastrup, Danmark
 Michel Stern, Quinten Matsyslei 5, B-2018 Antwerpen, Belgien
 2000-03-28 WO DM051 627
 2000-09-25
 Ansøger har samme dag indleveret MA 2000 01031;MA 2001 00146;MA 2001 00148;MA 2001 00149;
 MA 2001 00150

(21) MA 2001 00149

(54) En ædelsten

(51)-Cl.11 01



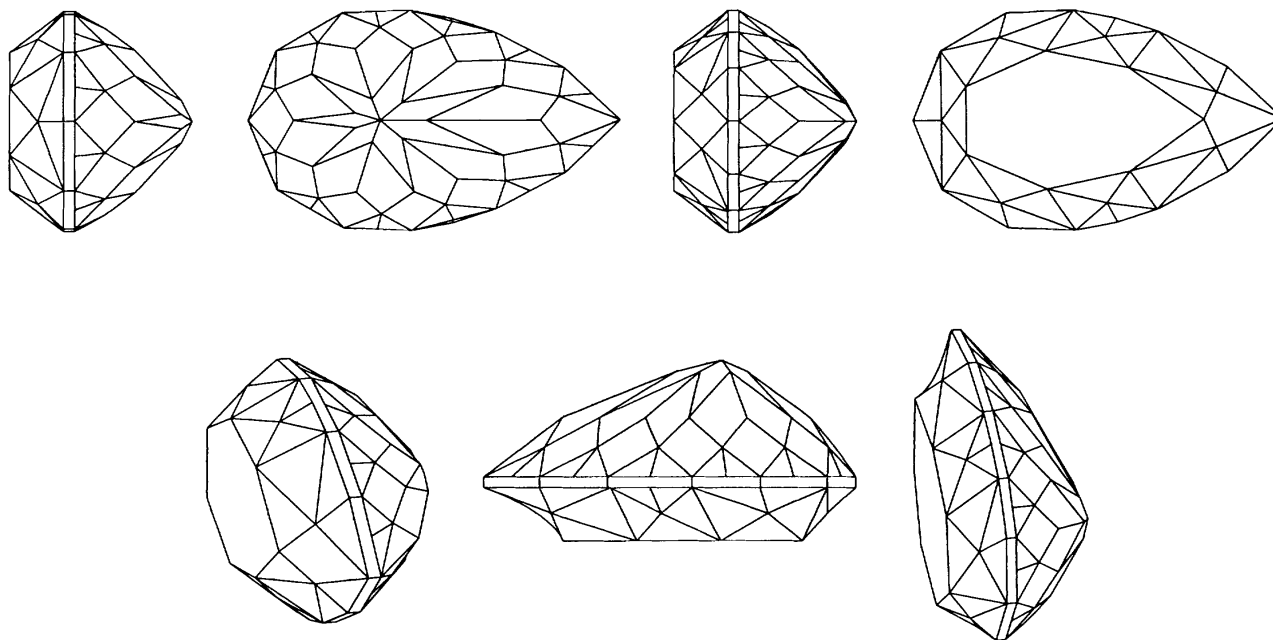
(71)ANSØGER(E):
 (74)FULDMÆGTIG:
 (72)FREMBRINGER(E):
 (30)PRIORITET:
 (22)ANSØGNINGS DATO:
 (66)BEMÆRKNINGER

Pluczenik Diamond Company N.V., Hoveniersstraat 51, B-2018 Antwerpen, Belgien
 Internationalt Patent-Bureau, Høje Taastrup Boulevard 23, 2630 Taastrup, Danmark
 Michel Stern, Quinten Matsyslei 5, B-2018 Antwerpen, Belgien
 2000-03-28 WO DM/051 627
 2000-09-25
 Ansøger har samme dag indleveret MA 2000 01031;MA 2001 00146;MA 2001 00147;MA 2001 00148;
 MA 2001 00150

(21) MA 2001 00150

(54) En ædelsten

(51)-Cl.11 01



(71)ANSØGER(E):
 (74)FULDMÆGTIG:
 (72)FREMBRINGER(E):
 (30)PRIORITET:
 (22)ANSØGNINGS DATO:
 (66)BEMÆRKNINGER

Pluczenik Diamond Company N.V., Hoveniersstraat 51, B-2018 Antwerpen, Belgien
 Internationalt Patent-Bureau, Høje Taastrup Boulevard 23, 2630 Taastrup, Danmark
 Michel Stern, Quinten Matsyslei 5, B-2018 Antwerpen, Belgien
 2000-03-28 WO DM/051 627
 2000-09-25
 Ansøger har samme dag indleveret MA 2000 01031;MA 2001 00146;MA 2001 00147;MA 2001 00148;
 MA 2001 00149

Offentligt tilgængelige mønsteransøgninger

Akterne i nedenstående ansøgninger er tilgængelige for enhver, jfr. mønsterlovens § 19.

Klasse 09

Packages and containers for the transport or handling of goods

(21)MA 2001 00152

(71)ANSØGER(E):

(30)PRIORITET:

(22)ANSØGNINGSDATO:

(54)En beholder

S.C. Johnson Home Storage, Inc., a corporation of the State of Delaware, 1525 Howe Street, Racine, Wisconsin, USA

2000-08-10 US 29/127,700

2001-02-07

(21)MA 2001 00153

(71)ANSØGER(E):

(30)PRIORITET:

(22)ANSØGNINGSDATO:

(54)En beholder

S.C. Johnson Home Storage, Inc., a corporation of the State of Delaware, 1525 Howe Street, Racine, Wisconsin, USA

2000-08-10 US 29/127,701

2001-02-07

(21)MA 2001 00154

(71)ANSØGER(E):

(30)PRIORITET:

(22)ANSØGNINGSDATO:

(54)En beholder

S.C. Johnson Home Storage, Inc., a corporation of the State of Delaware, 1525 Howe Street, Racine, Wisconsin, USA

2000-08-10 US 29/127,699

2001-02-07

Klasse 14

Recording, communication or information retrieval equipment

(21)MA 2001 00144

(71)ANSØGER(E):

(30)PRIORITET:

(22)ANSØGNINGSDATO:

(54)1) En oplader til mobiltelefon 2) hylster dertil

Telefonaktiebolaget L M Ericsson, S-126 25 Stockholm, Sverige

2000-08-07 SE 00-1392

2001-02-06

(21)MA 2001 00145

(71)ANSØGER(E):

(30)PRIORITET:

(22)ANSØGNINGSDATO:

(54)En mobiltelefon.

KONINKLIJKE PHILIPS ELECTRONICS N.V., Groenewoudseweg 1, NL-5621 BA EINDHOVEN, Holland

2000-08-09 WO DMA/004988

2001-02-06

Registrerede mønstre

(11) Ansøgningsnummer	(44) Bekendtgjort i Reg. Tid. nr.	(11) Registreringsnummer	(15) Registreringsdato	(18) Registreringen er gyldig til
MA 2000 00387		MR 2001 00191	20010213	20050406
MA 2000 00469		MR 2001 00192	20010213	20050425
MA 2000 00751		MR 2001 00193	20010213	20050720
MA 2000 00920		MR 2001 00194	20010213	20050831
MA 2000 00929		MR 2001 00195	20010213	20050831
MA 2000 00975		MR 2001 00196	20010213	20050913
MA 2000 00979		MR 2001 00197	20010213	20050914
MA 2000 00991		MR 2001 00198	20010213	20050915
MA 2000 01145		MR 2001 00199	20010213	20051026
MA 2000 01157		MR 2001 00200	20010213	20051031
MA 2000 01162		MR 2001 00201	20010213	20051031
MA 2000 01192		MR 2001 00202	20010213	20050720

Fornyelse af mønsterregistreringer

Fornyelse af registreringer foretaget i medfør af lov om mønstre nr. 218 af 27. maj 1970

(11) Registreringsnummer	(18) Gyldig til
MR 1996 00939	20050723
MR 1996 01028	20050806
MR 1996 01029	20050806
MR 1996 00836	20050806
MR 1992 00433	20060218
MR 1992 00435	20060218
MR 1992 00434	20060218
MR 1992 00340	20060225
MR 1996 00842	20050908
MR 1992 00465	20060521
MR 1992 00466	20060521
MR 1992 00467	20060521
MR 1996 01023	20050808



**Patent- og
Varemærkestyrelsen**

Erhvervsministeriet

Helgeshøj Allé 81
2630 Taastrup

Tlf. 4350 8000

Fax 4350 8001

E-post pvs@dkpto.dk

www.dkpto.dk

Pr. 1. februar 2001

Patenter

Supplerende beskyttelsescertifikater

Brugsmodeller

Chips (halvledertopografier)

Mønstre (design)

Vare- og fællesmærker

Skorstensmærker og kontorflag

Kommunevåbener og -segl

Publikationer

Erhvervsservice

Kopiservice

Kurser og foredrag

Prisliste vedrørende internationale ansøgninger (PCT) og europæiske patentansøgninger (EPK) samt vedrørende ansøgninger om international varemærkeregistret og EU-varemærkeregistret kan fås ved henvendelse til Patent- og Varemærkestyrelsen.

PRISLISTE

(12-1-02/01) IS/PR Udgivet 18. dec. 2000

Patenter

	kr.
1. Ansøgningsgebyr	
a. Grundgebyr	3000,00
b. Tillægsgebyr for hvert patentkrav ud over 10	300,00
2. Gebyrer for nyhedsundersøgelse af international type (PL §9)	
I Når den svenske patentmyndighed er nyhedsundersøgende:	
a. Grundgebyr	7090,00
b. Tillægsgebyr for hvert krav ud over 10	115,00
c. Ekspeditionsgebyr	500,00
II Når Den Europæiske Patentmyndighed er nyhedsundersøgende:	
a. Grundgebyr	
1. For en prioritetsgivende ansøgning	7090,00
2. I alle andre tilfælde	11120,00
b. Ekspeditionsgebyr	500,00
3. Gebyr for senere indlevering af dansk oversættelse af international ansøgning	1100,00
4. Genoptagelsesgebyr	700,00
5. Patentmeddelelsesgebyr	
a. Grundgebyr	2850,00
b. Tillægsgebyr for hver side ud over 35 sider	80,00
c. Tillægsgebyr for hvert patentkrav, for hvilket der ikke er betalt ansøgningsgebyr	300,00
6. Gebyr for publicering af oversættelser af europæiske patentskrifter	
a. Grundgebyr	1700,00
b. Tillægsgebyr for hver side ud over 35 sider	80,00
7. Gebyr for publicering af ændrede danske patentskrifter	
a. Grundgebyr	2850,00
b. Tillægsgebyr for hver side ud over 35 sider	80,00
8. Gebyr for publicering af ændrede oversættelser af europæiske patentskrifter	
a. Grundgebyr	1700,00
b. Tillægsgebyr for hver side ud over 35 sider	80,00
9. Genoprettelsesgebyr	3000,00
10. Årsgebyrer	
1. gebyrår	500,00
2. gebyrår	500,00
3. gebyrår	500,00
4. gebyrår	1100,00
5. gebyrår	1250,00
6. gebyrår	1400,00
7. gebyrår	1600,00
8. gebyrår	1800,00
9. gebyrår	2050,00
10. gebyrår	2300,00
11. gebyrår	2550,00
12. gebyrår	2800,00
13. gebyrår	3050,00
14. gebyrår	3300,00
15. gebyrår	3600,00
16. gebyrår	3900,00
17. gebyrår	4200,00
18. gebyrår	4500,00
19. gebyrår	4800,00
20. gebyrår	5100,00

Årsgebyrer, der betales senere end forfaldsdag, forhøjes med 20%.
Gebyret skal være betalt inden 6 måneder efter forfaldsdagen.

11. Gebyr for fremsættelse af indsigelse	2500,00
12. Gebyr for administrativ omprøvning	7000,00
13. Klagegebyr	8000,00

Ovennævnte priser skal ikke tillægges moms

Supplerende beskyttelsescertifikater

	kr.
1. Ansøgningsgebyr	3000,00
2. Genoptagelsesgebyr	600,00
3. Genoprettelsesgebyr	3000,00
4. Årsgebyr pr. påbegyndt gebyrår	5100,00

Årsgebyrer, der betales senere end forfaldsdag, forhøjes med 20%.
Gebyret skal være betalt inden 6 måneder efter forfaldsdagen.

5. Gebyr for administrativ omprøvning	1500,00
--	---------

Der skal betales et gebyr på 7000 kr. for eventuel omprøvning af grundpatentet

6. Klagegebyr	4000,00
----------------------------	---------

Ovennævnte priser skal ikke tillægges moms

Brugsmodeller

	kr.
1. Ansøgningsgebyr	2000,00
2. Gebyr for senere indlevering af dansk oversættelse af international ansøgning	1100,00
3. Genoptagelsesgebyr	400,00
4. Fornylsesgebyrer	
For 1. periode	2000,00
For 2. periode	3000,00

Fornylsesgebyrer, der betales efter udløbet af den pågældende registreringsperiode, forhøjes med 20%.

5. Gebyr for prøvning før eller efter registrering	4000,00
6. Gebyr for behandling af anmodning om udslettelse	2000,00
7. Gebyr for bekendtgørelse af ændret registrering og publicering af ændret formulering	1100,00
8. Klagegebyr	5000,00

Ovennævnte priser skal ikke tillægges moms

Chips (halvledertopografier)

	kr.
1. Ansøgningsgebyr	1500,00
2. Gebyr for behandling af anmodning af overførelse af ansøgning om registrering	1000,00
3. Klagegebyr	4000,00

Ovennævnte priser skal ikke tillægges moms

Mønstre (design)

	kr.
1. Ansøgningsgebyr	1300,00
Tillægsgebyrer:	
a. Ved samregistrering for hvert mønster ud over det første	800,00
b. For bekendtgørelse af hver afbildning ud over den første	400,00
2. Genoptagelsesgebyr	200,00
3. Fornyelsesgebyr	2200,00
Tillægsgebyr ved fornyelse:	
Ved samregistrering for hvert mønster ud over det første	1100,00
Fornyelsesgebyrer inkl. tillægsgebyr, der betales efter udløbet af den pågældende registreringsperiode, forhøjes med 20%.	
4. Klagegebyr	4000,00
Ovennævnte priser skal ikke tillægges moms	

Vare- og fællesmærker

	kr.
1. Ansøgningsgebyr	
a. Grundgebyr	2350,00
b. Tillægsgebyr for hver klasse ud over 3	600,00
Der er i alt 42 klasser	
2. Gebyr for videreførelse af Madrid-Protokol-registrering som dansk vare- eller fællesmærke-ansøgning	1500,00
3. Fornyelsesgebyr	
a. Grundgebyr	2350,00
b. Tillægsgebyr for hver klasse ud over 3	600,00
Fornyelsesgebyrer inkl. tillægsgebyr, der betales efter udløbet af den pågældende registreringsperiode, forhøjes med 20%.	
4. Gebyr for anmodning om deling af en ansøgning eller en registrering for hver udskilt ansøgning eller registrering	2000,00
5. Gebyr for fremsættelse af indsigelse	2500,00
6. Gebyr for administrativ ophævelse	2500,00
7. Klagegebyr	4000,00
8. Gebyr for underretning til indehaver af varemærkeret Årligt gebyr	1000,00
Ovennævnte priser skal ikke tillægges moms	

Skorstensmærker og kontorflag

	kr.
1. Ansøgningsgebyr	2000,00
Ovennævnte pris skal ikke tillægges moms	

Kommunevåbener og -segl

	kr.
1. Ansøgningsgebyr	2000,00
Ovennævnte pris skal ikke tillægges moms	

Publikationer

	kr.
1. Årsabonnement	
a. Dansk Patenttidende	1000,00
b. Patentskrifter	
– på papir	8000,00
– på CD-ROM (SPACE-DK)	5000,00
c. Dansk Patentregister	400,00
d. Sammendrag af almindeligt tilgængelige danske patentansøgninger	
– Alle sektioner	8000,00
– sektion A	1600,00
– sektion B	1600,00
– sektion C07 + C12	1600,00
– sektion C, resten	900,00
– sektion D	500,00
– sektion E	900,00
– sektion F	900,00
– sektion G	900,00
– sektion H	900,00
e. Oversættelser af EP-skrifter	8000,00
f. Dansk Brugsmodeltidende	600,00
g. Brugsmodelskrifter	8000,00
h. Dansk Varemærketidende	1000,00
i. Dansk Varemærkeregister	200,00
j. Varemærke-særtidende med §13-afslag	100,00
k. Varemærkeindsigelsestidende	200,00
l. Nye danske varemærkeansøgninger, ugeliste	450,00
m. Dansk Mønsteridende	600,00
n. Dansk Mønsterregister	200,00
o. Patenthåndbog, ved tegning af abonnement	500,00
– løbblade hertil, pr. side	10,00
p. Brugsmodelhåndbog, ved tegning af abonnement	500,00
– løbblade hertil, pr. side	10,00
q. Ankenævnskendelser	
– alle kendelser	4200,00
– kendelser/patent- og brugsmodelområdet	2000,00
– kendelser/vare- og fællesmærkeområdet	2000,00
– kendelser/mønster- og chipsområdet	400,00

Abonnementer tillægges porto

2. Løssalg	
a. Dansk Patenttidende	40,00
b. Dansk Patentregister	400,00
c. Sammendrag af alm. tilgængelige patentansøgninger	30,00
d. Dansk Varemærketidende	40,00
e. Dansk Varemærkeregister	200,00
f. Varemærke-særtidende med §13-afslag	100,00
g. Varemærkeindsigelsestidende	200,00
h. Varemærkeindsigelsestidende, udk. 1995	300,00
i. Dansk Mønsteridende	40,00
j. Dansk Mønsterregister	200,00
k. Dansk Brugsmodeltidende	40,00
l. Sammendrag af alm. tilgængelige brugsmodelansøgninger	30,00
m. Fremlæggelses- og patentskrifter på CD-ROM (SPACE-DK)	
– 1993-2000, pr. årgang	5000,00
– 1990-1992, pr. årgang	2000,00

Ovennævnte priser skal ikke tillægges moms

Fremlæggelses-, patent- og brugsmodelskrifter samt oversættelser af EP-skrifter leveres til gældende kopipris

3. Love og bekendtgørelser vedr. industriel ejendomsret	12,00-33,00
4. Andre publikationer	
a. Varemærkeklassifikation	
– alfabetisk liste	500,00
– klassedelt liste	400,00
b. Mønsterklassifikation	35,00
– ændringer og tilføjelser hertil	15,00
5. "Fra væsen til virksomhed", Danske patenter gennem 100 år (fås på dansk og engelsk), inkl. moms	195,00

Ovennævnte priser tillægges moms, hvis andet ikke er angivet

Erhvervsservice

	kr.
1. Timepris*	900,00
2. Løbende overvågninger	
a. Overvågning af ansøgninger Overvågning af dansk patent-, brugsmodel-, mønster- eller varemærkeansøgning sammensættes af: Pris pr. år	1500,00
Pris pr. meddelelse	375,00
b. Øvrige overvågninger beregnes efter timepris Hertil skal lægges evt. online-udgifter	
3. Navneundersøgelser*	
a. International undersøgelse af patentrettigheder i 1-2 navne inkl. op til 40 referencer	2500,00
Yderligere referencer, pr. reference	16,00
Yderligere navne, pr. navn	750,00
b. Undersøgelse af patent- og brugsmodelrettigheder med gyldighed for Danmark i 1-2 navne	1800,00
Yderligere navne, pr. navn	375,00
c. Øvrige navneundersøgelser beregnes efter timepris Hertil skal lægges evt. online-udgifter	
4. Patentfamilieundersøgelser og statusundersøgelser*	
a. Patentfamilieundersøgelse	1000,00
b. Patentfamilieundersøgelse, inkl. status	2000,00
c. Statusundersøgelse af udenlandske rettigheder Første nummer	750,00
Pr. følgende nummer	375,00
d. Statusundersøgelse af danske rettigheder, pr. nummer	375,00
e. Øvrige undersøgelser beregnes efter timepris Hertil skal lægges evt. online-udgifter	
5. Kollisionsundersøgelser af varemærker, inkl. 3 klasser*	
Yderligere klasser, pr. 10 klasser	500,00
6. Skanning af varemærker*	
a. Første klasse	500,00
b. Yderligere klasser, pr. klasse	200,00
c. Skanning af alle 42 klasser	3000,00
7. LOGO-skanning* , inkl. op til 25 referencer	2100,00
Yderligere referencer, pr. 25 referencer	500,00
8. Varemærkedatabase*	
a. Første klasse	3000,00
b. Yderligere klasser - op til 4, pr. klasse	1500,00
9. Skanning af varemærker ansøgt eller registreret i udlandet*	
a. Første klasse for 1-2 lande	1000,00
b. Følgende lande, pr. land	500,00
c. Følgende klasser, pr. klasse	200,00
10. Pris for levering pr. telefax	75,00

* Hastelevering kan aftales mod pristillæg.

Ovennævnte priser tillægges moms

Kopiservice

	kr.
1. Fotokopier af patent- og brugsmodelpublikationer	
a. Pris pr. publikation indtil 200 sider	50,00
b. Publikationer ud over 200 sider: pris efter aftale	
2. Fotokopier, taget på læsesalen ved kontant betaling, pr. side, inkl. moms	3,00
3. Udenlandske patentpublikationer, der ikke findes i egne samlinger	
I ved hjemtagning fra udlandet:	
a. Pris for hjemtagning	100,00
b. Pris pr. publikation	100,00
Hjemtagning af sagsakter fra USA og patentpublikationer og sagsakter fra Sydafrika: Pris efter aftale.	
II ved levering af tilsvarende publikation fra egne samlinger:	
a. Identifikation	100,00
b. Kopipris (se pkt. 1)	
4. Engelsksprogede sammendrag, der ikke findes i egne samlinger, pr. sammendrag	50,00
5. Tidsskriftsartikler o.l., der ikke findes i egne samlinger	
a. Pris for hjemtagning	100,00
b. Pris pr. artikel	100,00
6. Aktindsigt i europæiske patenter og patentansøgninger	
a. Ekspedition (inkl. EPO-gebyr)	315,00
b. Kopier	
- ved tilsendelse, pr. side	3,25
- ved afhentning, pr. side	2,50
- ved afhentning og kontant betaling, pr. side inkl. moms	3,00
7. Databaseudskrift vedr. en varemærkeretlighed	50,00
Ovennævnte priser tillægges moms, hvis andet ikke er angivet	
8. Bekræftet kopi af en patent-, brugsmodel-, mønster- eller varemærkeansøgning	300,00
Hertil skal lægges kopiprisen (3,25 kr. pr. side)	
9. Bekræftet udskrift af patent-, certifikat-, brugsmodel-, topografi-, mønster- eller varemærkesagsregistret	300,00
10. Bekræftet udskrift af registret over kommunevåbener og -segl eller registret over skorstensmærker og kontorflag ..	200,00
11. Udskrift af patent-, certifikat-, brugsmodel-, topografi-, mønster- eller varemærkesagsregistret, registret over kommunevåbener og -segl eller registret over skorstensmærker og kontorflag	50,00
Ovennævnte priser skal ikke tillægges moms	
12. Priser for levering	
a. Levering pr. telefax	75,00
b. Ekspreslevering pr. telefax	275,00
c. Ekspreslevering pr. post	200,00
Hertil lægges porto	
Ovennævnte priser tillægges moms	

Kurser og foredrag

	kr.
1. Kurser	
Priser på åbne og virksomhedsinterne kurser fås ved direkte henvendelse til KursusCentret	
2. Foredrag*	
Første time	2000,00
Følgende timer, pr. time	1500,00
* Særpriser afhængig af deltagerantal og forberedelsestid	
Ovennævnte priser tillægges moms	

INID-koder

Internationally agreed Numbers for the Identification of Data (INID)

- (11) Serial number of the registration
- (15) Date of the registration
- (17) Expected duration of the registration/
renewal
- (18) Expected expiration date of the registra-
tion/renewal
- (21) Serial number of the application
- (22) Date of filing of the application
- (23) Exhibition priority data
- (24) Date from which the industrial design
right has effect
- (29) Indication of the form in which the
industrial design is filed
- (30) Data relating to priority under the Paris
Convention
- (43) Date of publication of the industrial
design before examination
- (44) Date of publication of the industrial
design after examination
- (45) Date of publication of the registered
industrial design
- (46) Date of expiration of deferment
- (51) Class and subclass of the Locarno
Classification
- (54) Designation of article(s) or product(s)
covered by the industrial design or title
of the industrial design
- (55) Reproduction of the industrial design
(e.g., drawing, photograph) and explana-
tions relating to the reproduction
- (57) Description of characteristic features of
the industrial design including indication
of colors
- (58) Date of recording of any kind of
amendment in the Register
- (62) Serial number(s) and, if available, filing
date(s) of application(s), registration(s)
or document(s) related by division
- (66) Serial number(s) of application(s)
concerning design(s) which is(are)
variant(s) of the present one
- (71) Name(s) and address(es) of the
applicant
- (72) Name(s) of the creator(s)
- (73) Name(s) and address(es) of the
owner(s)
- (74) Name(s) and address(es) of the
representative(s)

Domestic Codes for the Identification of Data

- (DL) Data concerning license
- (DP) Data concerning pawning

Internationalt vedtagne Numre til Identifikation af Data (INID)

- Registreringsnummer
- Registreringsdato
- Forventet registreringsperiode/fornyelses-
periode
- Forventet udløbsdato for registrering/forny-
else
- Ansøgningsnummer
- Ansøgningsdato
- Udstillingsprioritetsoplysninger
- Indleveringsdato

- Model indleveret

- Konventionsprioritetsoplysninger

- Dato for offentlig tilgængelighed

- Bekendtgørelsesdato for ansøgningen

- Bekendtgørelsesdato for registreringen

- Udsættelsesdato

- Klasser
- Vareangivelse

- Mønstreet

- Beskrivelse herunder farver

- Dato for tilførsel/udslettelse

- Nummer på hovedansøgning eller udskilt
ansøgning

- Beslægtede ansøgninger

- Ansøgningsnavn og -adresse

- Frembringers navn og -adresse
- Indehavernavn og -adresse

- Fuldmægtignavn og -adresse

Interne koder til identifikation af data

- Licensoplysninger
- Pantoplysninger