



Patent- og  
Varemærkestyrelsen  
Erhvervsministeriet

# Dansk Mønster Tidende

## Indholdsfortegnelse

Bekendtgørelse af mønsteransøgninger .....	39
Registrerede mønstre .....	56
Henlagte, afslåede eller tilbagetagne mønsteransøgninger .....	57
Fornyelse af mønsterregistreringer .....	58
Udslettelse af mønsterregistreringer .....	59
Prisliste .....	60

Abonnementsprisen for årgangen er 1000,- kr. Abonnement tegnes i Patent- og Varemærkestyrelsen, Helgeshøj Allé 81, 2630 Tåstrup, tlf. 43 50 85 35, Gironr. 4 02 05 53, hvor enkelte numre sælges for en pris af 40 kr.

Ansvarlig for redaktion: Niels Ravn  
Trykt hos Patent- og Varemærkestyrelsen

ISSN 0903-8825

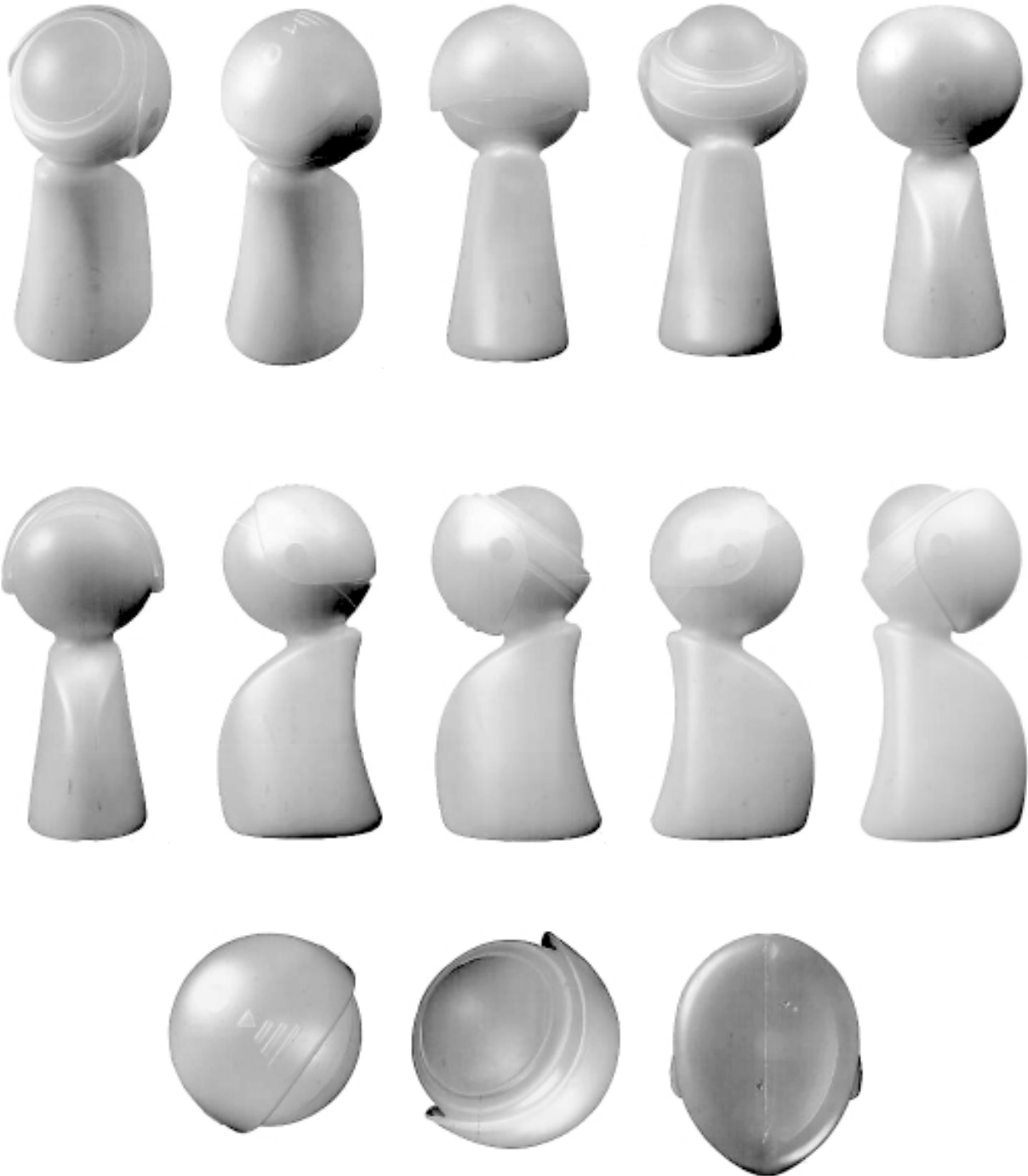
## Bekendtgørelse af Mønsteransøgninger

Indsigelser mod registreringen skal fremsættes skriftligt i 2 eksemplarer til registreringsmyndigheden inden 2 måneder fra bekendtgørelsesdagen, jfr. lov om mønstre nr 218 af 27. maj 1970, § 18, stk. 2.  
 Er det bekendtgjort, at model af mønstret er indleveret, kan dette ses i direktoratet.  
 Hvis afbildningen er udført i farver, er dette angivet.  
 Er mønstret forbillede for et ornament, er dette angivet.

(21) MA 2000 00498

(54) En roll-on deodorant

(51)-Cl.09 01;28 03



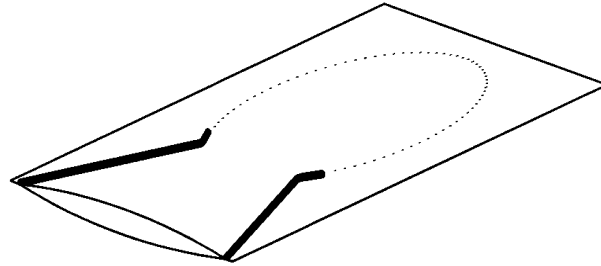
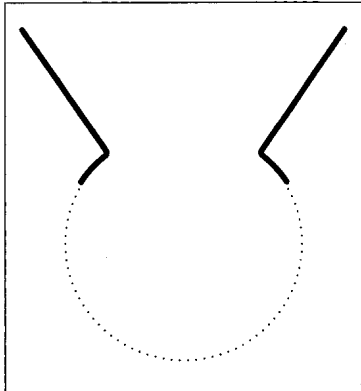
(71)ANSØGER(E):  
 (74)FULDMÆGTIG:  
 (72)FREMBRINGER(E):  
 (30)PRIORITET:  
 (22)ANSØGNINGSDATO:

Henkel Kommanditgesellschaft auf Aktien, 40191 Düsseldorf, , Tyskland  
 Chas. Hude A/S, H.C. Andersens Boulevard 33, 1780 København V, Danmark  
 Nicola Delli Venneri, Lessingstrasse 2, 40667 Meerbusch, Tyskland  
 1999-11-04 DE 49910235.5;2000-03-08 DE 40002391.1  
 2000-05-03

(21) MA 2000 00633

(54) En frysepose (til burgere)

(51)-Cl.09 05



(71)ANSØGER(E):  
(74)FULDMÆGTIG:  
(72)FREMBRINGER(E):  
(22)ANSØGNINGSDATO:

UniGreen International A/S, Oldenvej 39 st., 3490 Kvistgård, Danmark  
Budde, Schou & Ostenfeld A/S, Vester Søgade 10, 1601 København V, Danmark  
ERLING VANGEDAL-NIELSEN, Smidstruplund 14, 2950 Vedbæk, Danmark  
2000-06-09

(21) MA 2000 00663

(54) Kombineret DVD-afspiller, videomaskine og satellitmodtager

(51)-Cl.14 01



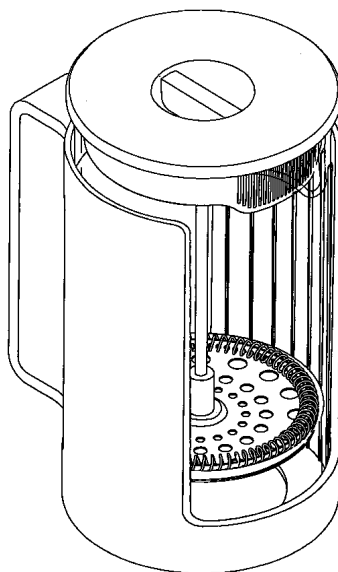
(71)ANSØGER(E):  
(74)FULDMÆGTIG:  
(72)FREMBRINGER(E):  
(30)PRIORITET:  
(22)ANSØGNINGSDATO:

MMS Multi Media Systems AG, Im Stöckmädle 7, D-76307 Karlsbad, Tyskland  
Hofman-Bang A/S, Hans Bekkevolds Allé 7, 2900 Hellerup, Danmark  
Roland Klink, Waldstrasse 18, D-75334 Straubenhardt, Tyskland  
1999-12-16 DE 499 11 829.4  
2000-06-16

(21) MA 2000 00729

(54) Et kaffetilberedningsapparat

(51)-Cl.07 02



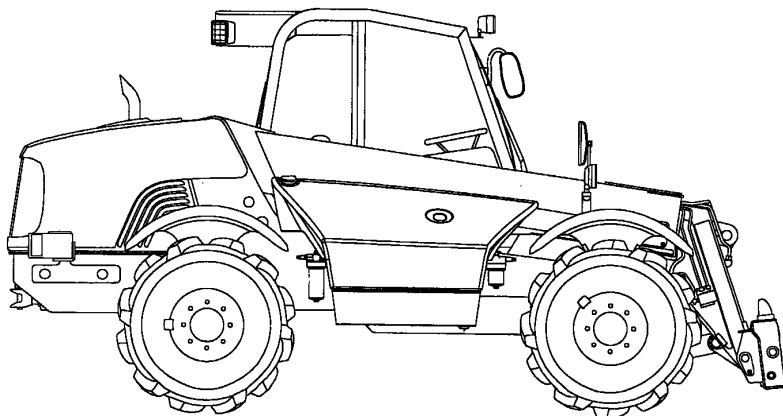
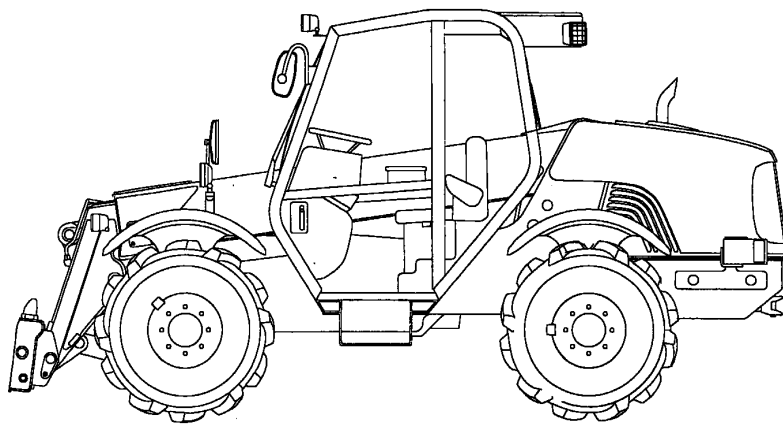
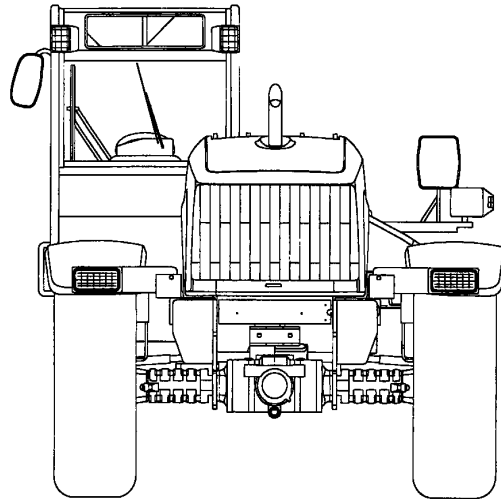
(71)ANSØGER(E):  
(74)FULDMÆGTIG:  
(72)FREMBRINGER(E):  
(22)ANSØGNINGSDATO:

PI-Design, Kantonsstrasse, CH-6234 Triengen, Schweiz  
Giersing & Stelling Patentbureau A/S, Teglpøtten 3, 3460 Birkerød, Danmark  
Jørgen Bodum, St. Niklausenstrasse 23, CH-6005 St. Niklausen, Schweiz  
2000-07-13

(21) MA 2000 00971

(54) En landbrugs- og entreprenørmaskine

(51)-Cl.15 03



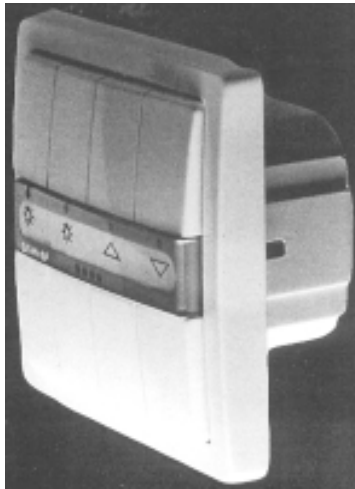
(71)ANSØGER(E):  
(74)FULDMÆGTIG:  
(72)FREMBRINGER(E):  
(22)ANSØGNINGSDATO:

Deere & Company, a corporation of the State of Delaware, John Deere Road, Moline, Illinois 61265, USA  
Chas. Hude A/S, H.C. Andersens Boulevard 33, 1780 København V, Danmark  
Rene Laberheim, 22, rue de la Horn, F-57720 Rolbing, Frankrig  
2000-09-08

(21) MA 2000 00987

(54) Et betjeningsfelt til bussignalgiver

(51)-Cl.14 03



(71)ANSØGER(E):  
(74)FULDMÆGTIG:  
(72)FREMBRINGER(E):  
(30)PRIORITET:  
(22)ANSØGNINGSDATO:

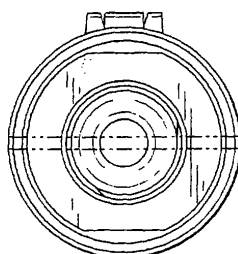
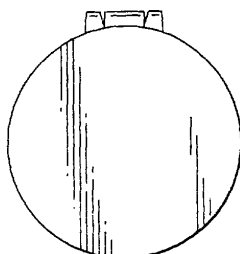
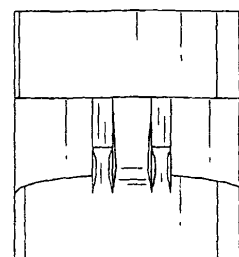
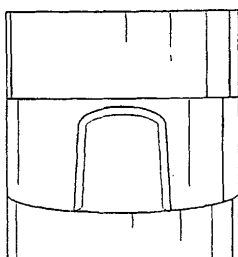
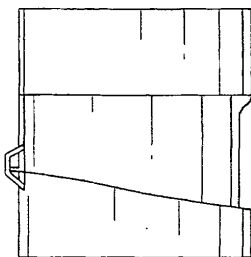
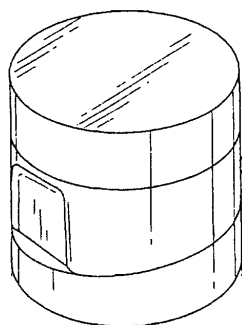
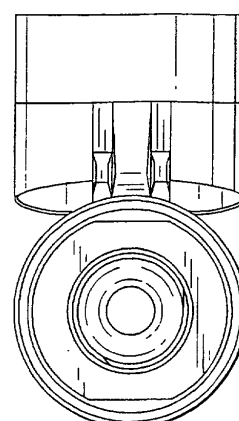
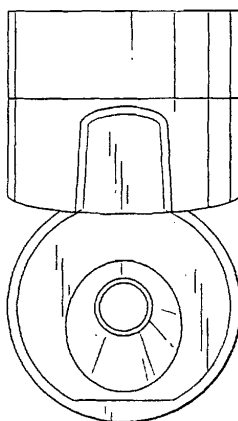
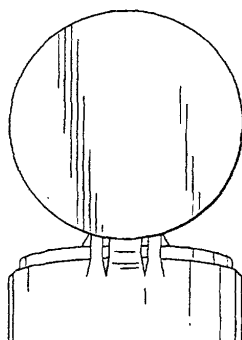
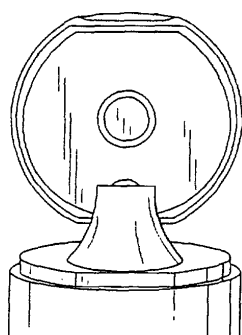
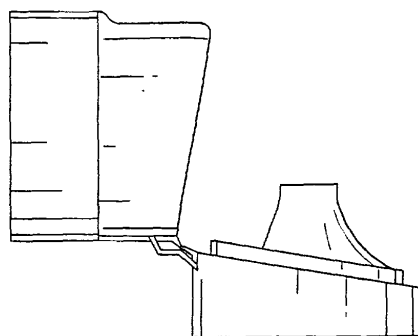
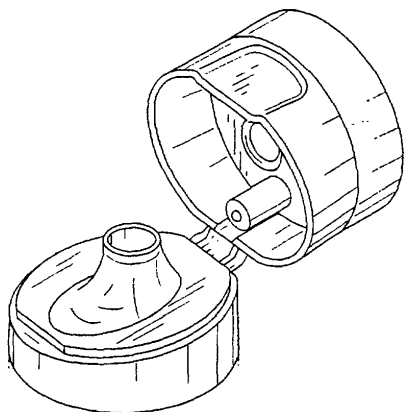
SIEMENS AKTIENGESELLSCHAFT, Wittelsbacherplatz 2, D-80333 München, Tyskland  
Giersing & Stelling Patentbureau A/S, Teglporten 3, 3460 Birkerød, Danmark  
Jens Pattberg, Germeringerstr. 2A, D-82131 Gauting, Tyskland  
2000-03-17 DE 40002969.3  
2000-09-15



(21) MA 2000 01071

(54) Et beholderlæg med musik

(51)-Cl.09 07;17 05



(71)ANSØGER(E):

Colgate-Palmolive Company, a corporation of the State of Delaware, 300, Park Avenue, New York, N.Y. 10022, USA

(74)FULDMÆGTIG:

Chas. Hude A/S, H.C. Andersens Boulevard 33, 1780 København V, Danmark

(72)FREMBRINGER(E):

Jeffrey Blake Anderson, 533 Sandford Street, Newmarket, Ontario L3Y 5E2, Canada

(30)PRIORITET:

2000-04-05 US 29/121390;2000-04-18 US 29/122047

(22)ANSØGNINGSDATO:

2000-10-04

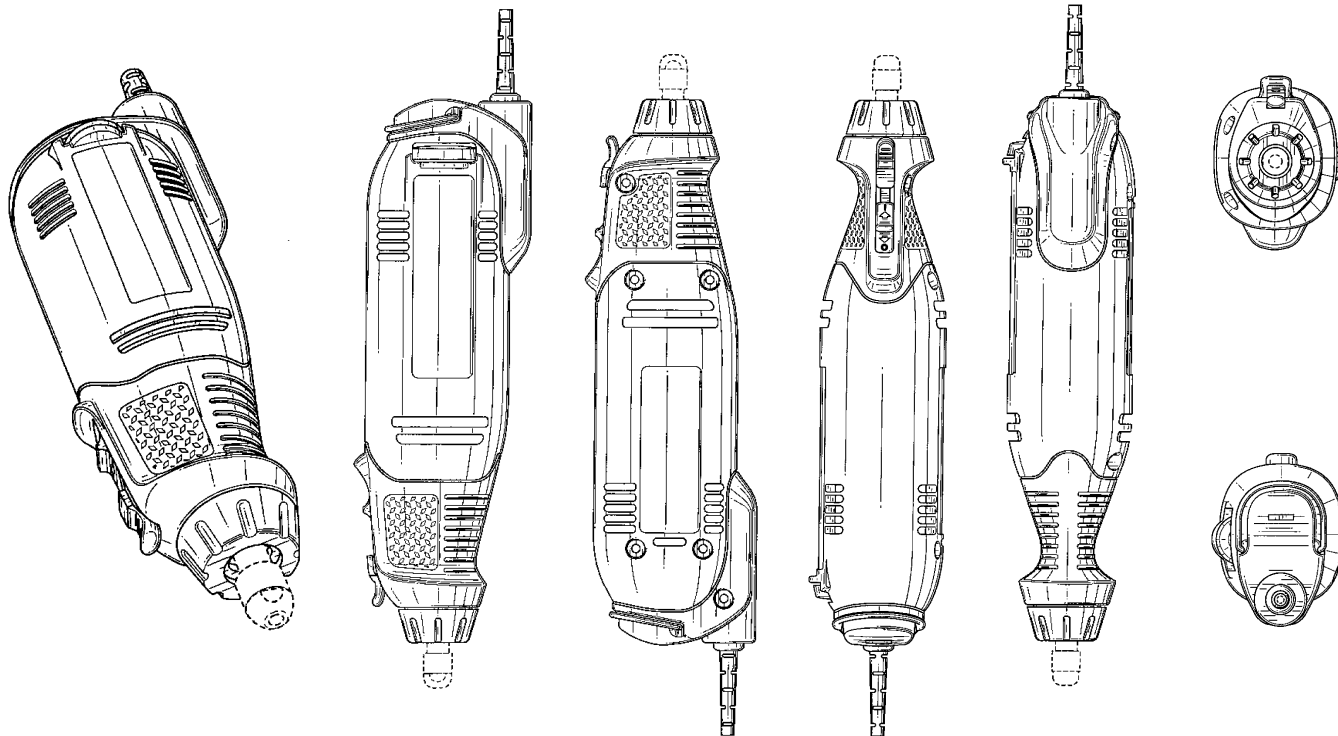
(66)BEMÆRKNINGER

Ansøger har samme dag indleveret MA 2000 01365

(21) MA 2000 01093

(54) Et håndværktøj

(51)-Cl.15 09



(71)ANSØGER(E):  
(74)FULDMÆGTIG:  
(72)FREMBRINGER(E):  
(30)PRIORITET:  
(22)ANSØGNINGSDATO:

Black & Decker Inc., 1423 Kirkwood Highway, Newark, Delaware 19711, USA  
Patentbureauet, Magnus Jensens Eff., Frederiksborgvej 15, 3520 Farum, Danmark  
Vincent P. Cooper, 5729 Ridgedale Road, Baltimore, Maryland 21209, USA  
2000-05-19 US 29/123,588  
2000-10-10

(21) MA 2000 01117

(54) Kombineret badestol og -sæde til børn

(51)-Cl.06 01



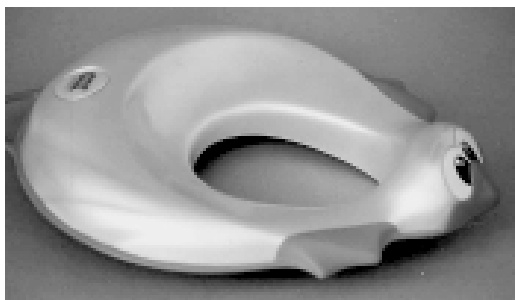
(71)ANSØGER(E):  
(74)FULDMÆGTIG:  
(72)FREMBRINGER(E):  
(30)PRIORITET:  
(22)ANSØGNINGSDATO:

STAMP S.r.l., Via G. Verdi, 34, 24060 Telgate (Bergamo), Italien  
Chas. Hude A/S, H.C. Andersens Boulevard 33, 1780 København V, Danmark  
Pierangelo ERLI, Via Verdi 23, 24060 Telgate (Bergamo), Italien  
2000-04-19 WO DM-051825  
2000-10-18

(21) MA 2000 01118

(54) Et barnetoiletsæde

(51)-Cl.23 02



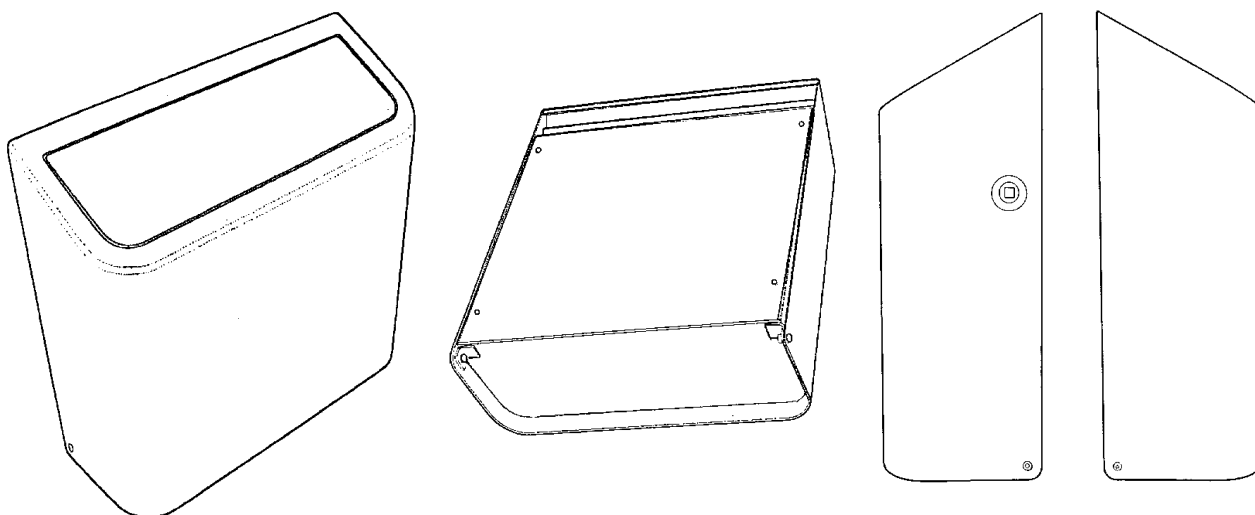
(71)ANSØGER(E):  
 (74)FULDMÆGTIG:  
 (72)FREMBRINGER(E):  
 (22)ANSØGNINGSDATO:

STAMP S.r.l., Via G. Verdi, 34, 24060 Telgate (Bergamo), Italien  
 Chas. Hude A/S, H.C. Andersens Boulevard 33, 1780 København V, Danmark  
 Pierangelo ERLI, Via Verdi 23, 24060 Telgate (Bergamo), Italien  
 2000-10-18

(21) MA 2000 01120

(54) En affaldsspand

(51)-Cl.07 07



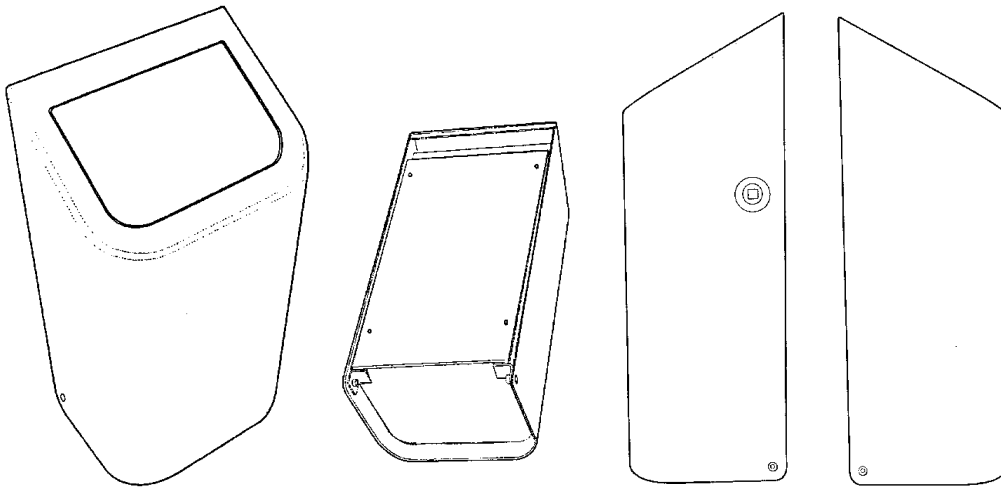
(71)ANSØGER(E):  
 (74)FULDMÆGTIG:  
 (72)FREMBRINGER(E):  
 (30)PRIORITET:  
 (22)ANSØGNINGSDATO:  
 (66)BEMÆRKNINGER

DaimlerChrysler AG, Epplestrasse 225, D-70567 Stuttgart, Tyskland  
 Hofman-Bang A/S, Hans Bekkevolds Allé 7, 2900 Hellerup, Danmark  
 Leif Thies, Björns Trädgårdsgränd 3, S-116 21 Stockholm, Sverige  
 2000-04-20 SE 000795  
 2000-10-19  
 Ansøger har samme dag indleveret MA 2000 01121

(21) MA 2000 01121

(54) En affaldsspand

(51)-Cl.07 07



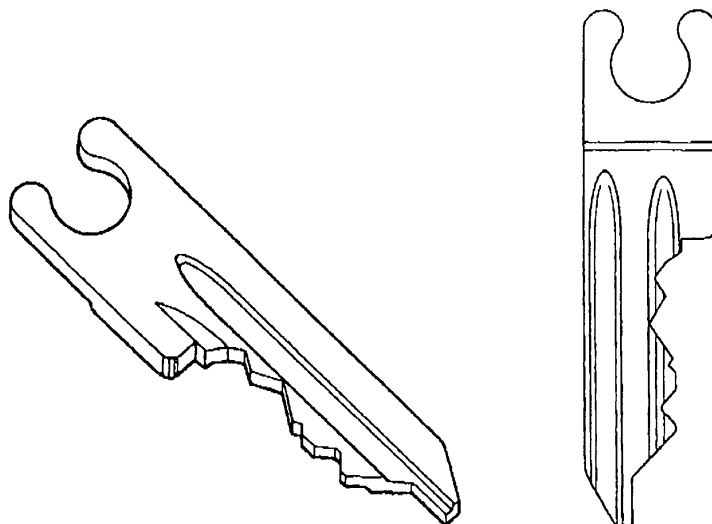
(71)ANSØGER(E):  
 (74)FULDMÆGTIG:  
 (72)FREMBRINGER(E):  
 (30)PRIORITET:  
 (22)ANSØGNINGSDATO:  
 (66)BEMÆRKNINGER

DaimlerChrysler AG, Epplestrasse 225, D-70567 Stuttgart, Tyskland  
 Hofman-Bang A/S, Hans Bekkevolds Allé 7, 2900 Hellerup, Danmark  
 Leif Thies, Björns Trädgårdsgränd 3, S-116 21 Stockholm, Sverige  
 2000-04-20 SE 000794  
 2000-10-19  
 Ansøger har samme dag indleveret MA 2000 01120

(21) MA 2000 01131

(54) En nøgle

(51)-Cl.08 07



(71)ANSØGER(E):  
 (74)FULDMÆGTIG:  
 (72)FREMBRINGER(E):  
 (30)PRIORITET:  
 (22)ANSØGNINGSDATO:

Antonio Frias Frias, Avenida de Andalucia, 27 - 29006 Malaga, Spanien ; Tomas Cerdan Martin, Avenida de Andalucia, 27 - 29006 Malaga, Spanien  
 Giersing & Stelling Patentbureau A/S, Teglporten 3, 3460 Birkerød, Danmark  
 Antonio Frias Frias, Avenida de Andalucia, 27 - 29006 Malaga, Spanien ; Tomas Cerdan Martin, Avenida de Andalucia, 27 - 29006 Malaga, Spanien  
 2000-04-25 ES 148.261  
 2000-10-24

(21) MA 2000 01132

(54) En hagesmæk

(51)-Cl.02 05



(71)ANSØGER(E):  
(72)FREMBRINGER(E):  
(30)PRIORITET:  
(22)ANSØGNINGSDATO:

Inger-Marie Belseth, Vinkelveien 5, 1415 Oppegård, Norge  
Inger-Marie Belseth, Vinkelveien 5, 1415 Oppegård, Norge  
2000-04-28 NO 20 000 294  
2000-10-24

(21) MA 2000 01160

(54) Kombineret juletræsfod og parasolfod

(51)-Cl.03 03;06 99



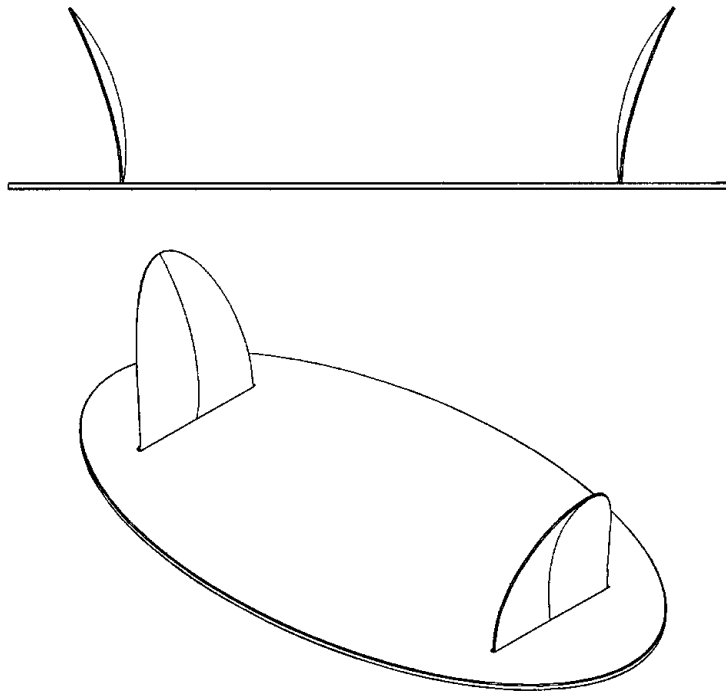
(71)ANSØGER(E):  
(72)FREMBRINGER(E):  
(22)ANSØGNINGSDATO:

Anders Peter Løvenwald, Novembervej 37 2TV, 2730 Herlev, Danmark  
Anders Peter Løvenwald, Novembervej 37 2TV, 2730 Herlev, Danmark  
2000-10-28

(21) MA 2000 01316

(54) En cd-holder

(51)-Cl.06 04



(71)ANSØGER(E):  
(72)FREMBRINGER(E):  
(22)ANSØGNINGSDATO:

Klaus Peter Rath, Smakkegårdsvej 131 A, 2820 Gentofte, Danmark  
Klaus Peter Rath, Smakkegårdsvej 131 A, 2820 Gentofte, Danmark  
2000-11-30

(21) MA 2000 01332

(54) En standerlampe

(51)-Cl.26 05



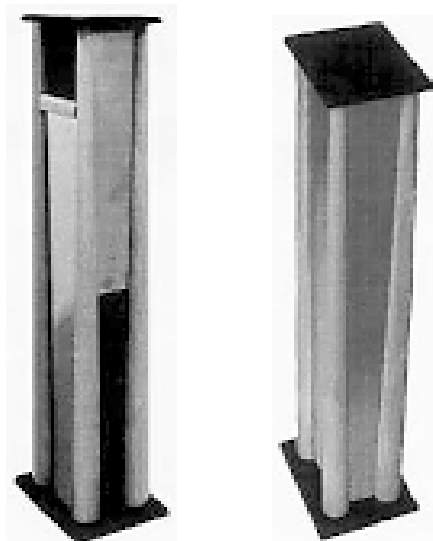
(71)ANSØGER(E):  
(72)FREMBRINGER(E):  
(22)ANSØGNINGSDATO:

Renne C. Hansen, Rødegårdsvej 61, 1. tv., 5000 Odense C, Danmark  
Renne C. Hansen, Rødegårdsvej 61, 1. tv., 5000 Odense C, Danmark  
2000-12-05

(21) MA 2000 01333

(54) En ledningsskjuler

(51)-Cl.13 99



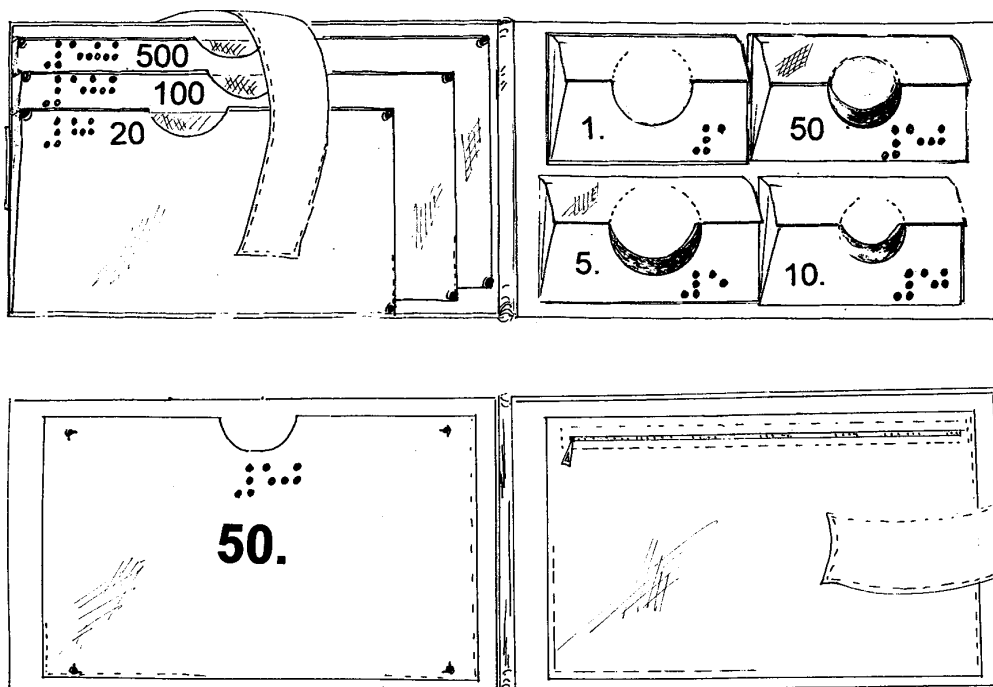
(71)ANSØGER(E):  
 (74)FULDMÆGTIG:  
 (72)FREMBRINGER(E):  
 (22)ANSØGNINGSDATO:

Troels Møllebæk, Risvej 74, 5800 Nyborg, Danmark  
 Produktudviklingscentret, Abildvej 1 A, 5700 Svendborg, Danmark  
 Troels Møllebæk, Risvej 74, 5800 Nyborg, Danmark  
 2000-12-05

(21) MA 2000 01338

(54) En pung til svagtseende

(51)-Cl.03 01



(71)ANSØGER(E):  
 (72)FREMBRINGER(E):  
 (30)PRIORITET:  
 (22)ANSØGNINGSDATO:

Vivianne Christensen, Högsbovägen 6, S- 516 31 Dalsjöfors, Sverige  
 Vivianne Christensen, Högsbovägen 6, S- 516 31 Dalsjöfors, Sverige  
 2000-06-15 SE 00-1095  
 2000-12-07



(21) MA 2000 01346

(54) En drikke og skænkeanordning til dåser

(51)-Cl.09 07



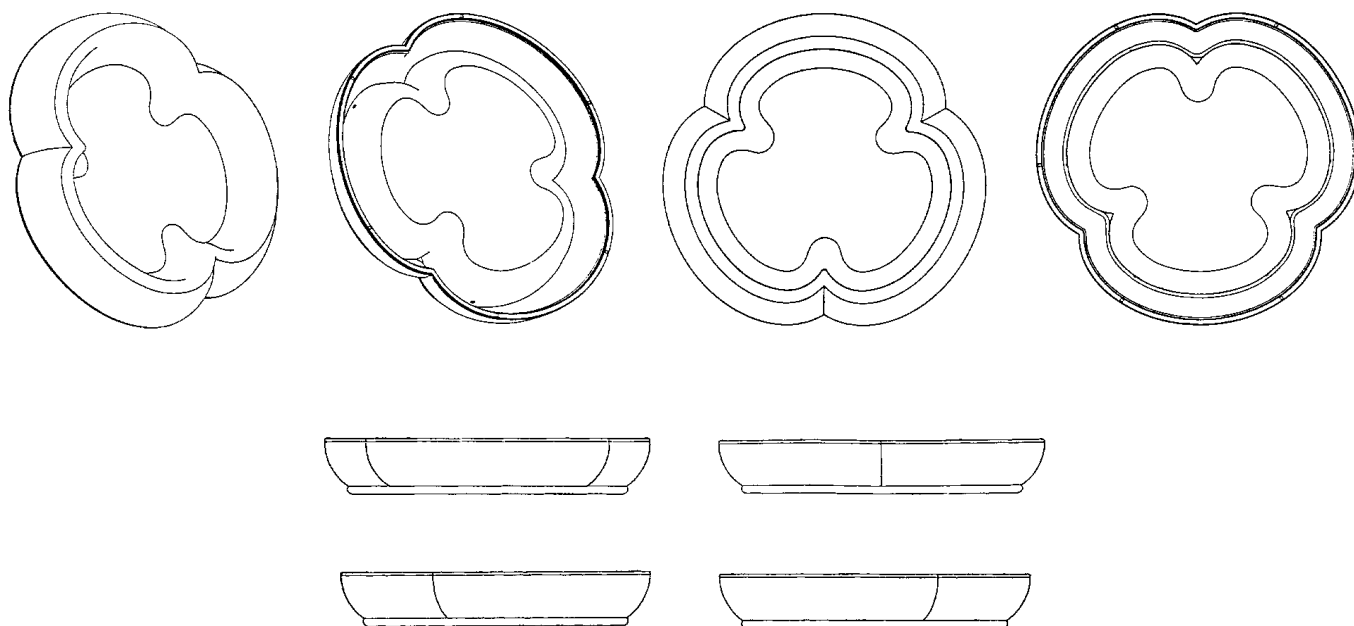
(71)ANSØGER(E):  
 (72)FREMBRINGER(E):  
 (22)ANSØGNINGSDATO:  
 (66)BEMÆRKNINGER

Bent Hjort Olsen, Roskildevej 133, 3400 Hillerød, Danmark  
 Bent Hjort Olsen, Roskildevej 133, 3400 Hillerød, Danmark  
 2000-12-08  
 Ansøger har samme dag indleveret MA 2000 01343

(21) MA 2000 01363

(54) En børnetallerken

(51)-Cl.07 01



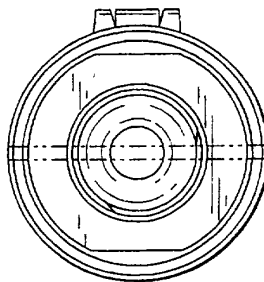
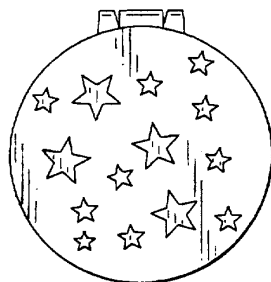
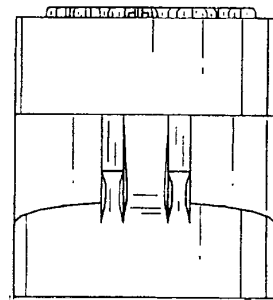
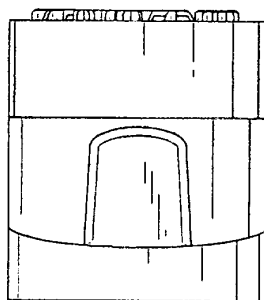
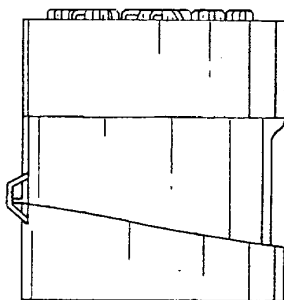
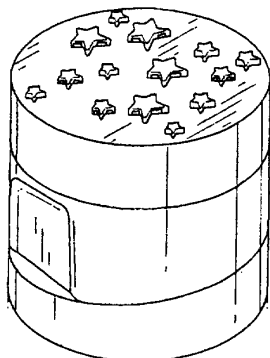
(71)ANSØGER(E):  
 (74)FULDMÆGTIG:  
 (72)FREMBRINGER(E):  
 (30)PRIORITET:  
 (22)ANSØGNINGSDATO:

Baby Björn AB, P.O.Box 595, s-18215 Danderyd, Sverige  
 Internationalt Patent-Bureau, Høje Taastrup Boulevard 23, 2630 Taastrup, Danmark  
 Håkan Bergkvist, Beckombergavägen 72, S-161 53 Bromma, Sverige  
 2000-06-16 SE 00-1102  
 2000-12-13

(21) MA 2000 01365

(54) Et beholderlåg med musik

(51)-Cl.09 07;17 05



(71)ANSØGER(E):

Colgate-Palmolive Company, a corporation of the State of Delaware, 300, Park Avenue, New York, N.Y. 10022, USA

(74)FULDMÆGTIG:

Chas. Hude A/S, H.C. Andersens Boulevard 33, 1780 København V, Danmark

(72)FREMBRINGER(E):

Jeffrey Blake Anderson, 533 Sandford Street, Newmarket, Ontario L3Y 5E2, Canada

(30)PRIORITET:

2000-04-05 US 29/121390;2000-04-18 US 29/122047

(22)ANSØGNINGS DATO:

2000-10-04

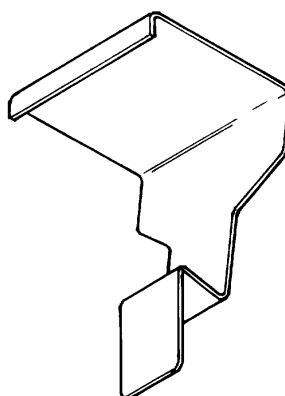
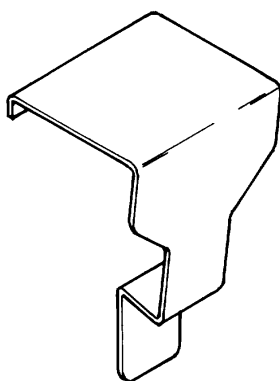
(66)BEMÆRKNINGER

Ansøger har samme dag indleveret MA 2000 01071

(21) MA 2000 01368

(54) En låsebøjle

(51)-Cl.08 07



(71)ANSØGER(E):

NEFAB AB, Nordgrens väg 5, S-822 92 Alfta, Sverige

(74)FULDMÆGTIG:

PATRADE A/S, Åboulevarden 21, 8000 Århus C, Danmark

(72)FREMBRINGER(E):

Hans Persson, Kilaforsvägen 128 A, SE-821 41 Bollnäs, Sverige

(30)PRIORITET:

2000-06-19 SE 00-1113

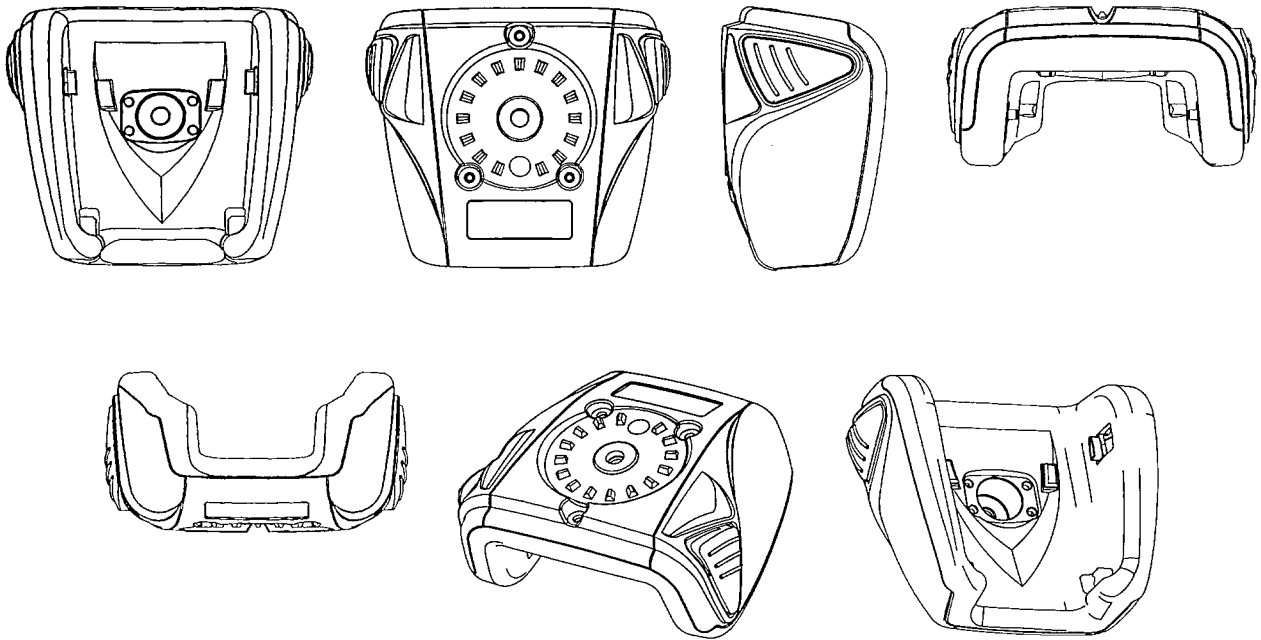
(22)ANSØGNINGS DATO:

2000-12-14

(21) MA 2000 01384

(54) En holder til et telefonhåndsat

(51)-Cl.14 03



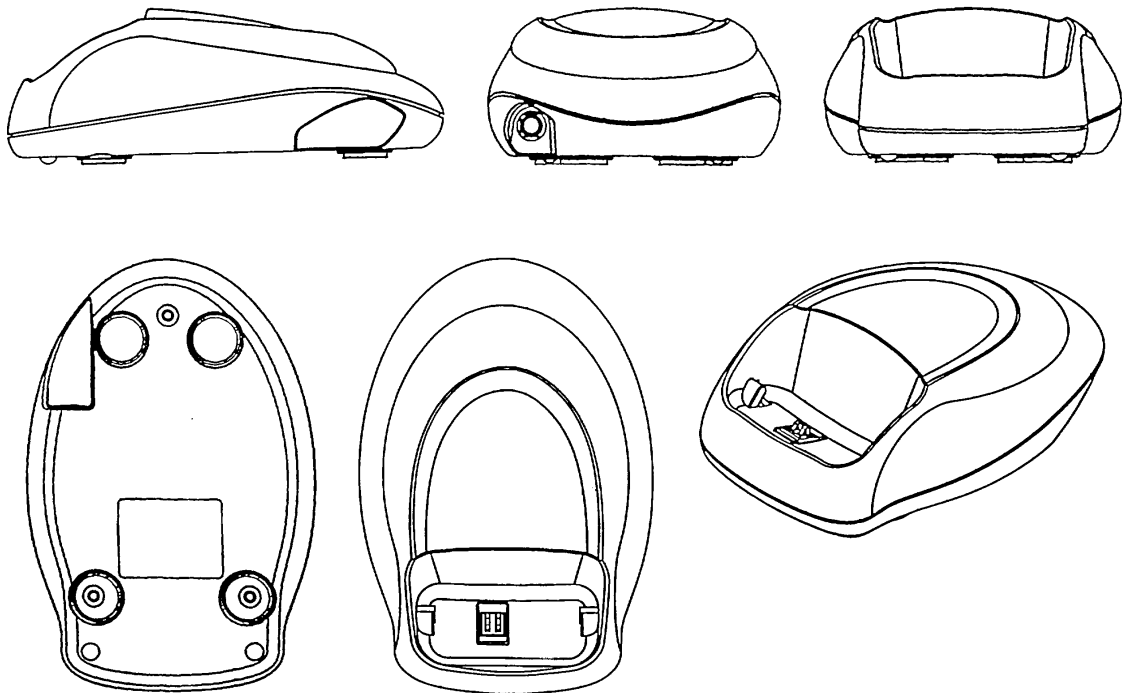
(71)ANSØGER(E):  
 (74)FULDMÆGTIG:  
 (72)FREMBRINGER(E):  
 (30)PRIORITET:  
 (22)ANSØGNINGSDATO:

Nokia Mobile Phones Ltd., Keilalahdentie 4, 02150 Espoo, Finland  
 Internationalt Patent-Bureau, Høje Taastrup Boulevard 23, 2630 Taastrup, Danmark  
 Sami Lehtovaara, Pakkarinkatu 5 as 19, FIN-20100 TURKU, Finland  
 2000-06-19 FI M20000438  
 2000-12-15

(21) MA 2000 01385

(54) En bordlader

(51)-Cl.13 02



(71)ANSØGER(E):  
 (74)FULDMÆGTIG:  
 (72)FREMBRINGER(E):  
 (30)PRIORITET:  
 (22)ANSØGNINGSDATO:

Nokia Mobile Phones Ltd., Keilalahdentie 4, 02150 Espoo, Finland  
 Internationalt Patent-Bureau, Høje Taastrup Boulevard 23, 2630 Taastrup, Danmark  
 Tapani Jokinen, Puutarhakatu 9A, FIN-20100 TURKU, Finland  
 2000-06-28 FI M20000459  
 2000-12-15

## Registrerede mønstre

(11) Ansøgningsnummer	(44) Bekendtgjort i Reg. Tid. nr.	(11) Registreringsnummer	(15) Registreringsdato	(18) Registreringen er gyldig til
MA 1997 00179		MR 2001 00001	20010104	20020212
MA 2000 00021		MR 2001 00002	20010104	20050112
MA 2000 00285		MR 2001 00003	20010104	20050314
MA 2000 00286		MR 2001 00004	20010104	20050314
MA 2000 00336		MR 2001 00005	20010104	20050324
MA 2000 00570		MR 2001 00006	20010104	20050522
MA 2000 00641		MR 2001 00007	20010104	20050613
MA 2000 00642		MR 2001 00008	20010104	20050613
MA 2000 00643		MR 2001 00009	20010104	20050613
MA 2000 00654		MR 2001 00010	20010104	20050615
MA 2000 00657		MR 2001 00011	20010104	20050616
MA 2000 00658		MR 2001 00012	20010104	20050616
MA 2000 00672		MR 2001 00013	20010104	20050620
MA 2000 00673		MR 2001 00014	20010104	20050620
MA 2000 00696		MR 2001 00015	20010104	20050628
MA 2000 00724		MR 2001 00016	20010104	20050711
MA 2000 00725		MR 2001 00017	20010104	20050711
MA 2000 00734		MR 2001 00018	20010104	20050717
MA 2000 00745		MR 2001 00019	20010104	20050719
MA 2000 00748		MR 2001 00020	20010104	20050720
MA 2000 00749		MR 2001 00021	20010104	20050720
MA 2000 00805		MR 2001 00022	20010104	20050801
MA 2000 00828		MR 2001 00023	20010104	20050324
MA 2000 00955		MR 2001 00024	20010104	20050906
MA 2000 00976		MR 2001 00025	20010104	20050914
MA 2000 01018		MR 2001 00026	20010104	20050921
MA 2000 01019		MR 2001 00027	20010104	20050921
MA 2000 01020		MR 2001 00028	20010104	20050921
MA 2000 01021		MR 2001 00029	20010104	20050921
MA 2000 01022		MR 2001 00030	20010104	20050921
MA 2000 01025		MR 2001 00031	20010104	20050921

## Henlagte, afslåede eller tilbagetagne mønsteransøgninger

Henlagte, afslåede eller tilbagetagne mønsteransøgninger, som er offentligt tilgængelige

(21) Ansøgningsnummer	(44) Bekendtgjort i Tidende nr.	(43) Offentliggjort i tidende
(21) MA 2000 00211	(44)	(43)
(21) MA 2000 00467	(44)	(43)
(21) MA 2000 00567	(44)	(43)

## Fornyelse af mønsterregistreringer

Fornyelse af registreringer foretaget i medfør af lov om mønstre nr. 218 af 27. maj 1970

(11) Registreringsnummer	(18) Gyldig til
MR 1996 00548	20050629
MR 1996 00722	20050729
MR 1992 00060	20060131
MR 1992 00089	20060219
MR 1996 00721	20050725
MR 1992 00330	20060114
MR 1992 00329	20060114
MR 1992 00331	20060114
MR 1992 00055	20060125
MR 1992 00054	20060125
MR 1996 00834	20050726

---

## Udslettelser af registreringer

Udslettelser af registreringer foretaget i medfør af lov om mønstre nr. 218 af 27. maj 1970

(11)MR 1991 00060  
(11)MR 1991 00062  
(11)MR 1992 00301  
(11)MR 1995 00555



**Patent- og  
Varemærkestyrelsen**

Erhvervsministeriet

Helgeshøj Allé 81  
2630 Taastrup

Tlf. 4350 8000

Fax 4350 8001

E-post [pvs@dkpto.dk](mailto:pvs@dkpto.dk)

[www.dkpto.dk](http://www.dkpto.dk)

Pr. 1. februar 2001

Patenter

Supplerende beskyttelsescertifikater

Brugsmodeller

Chips (halvledertopografier)

Mønstre (design)

Vare- og fællesmærker

Skorstensmærker og kontorflag

Kommunevåbener og -segl

Publikationer

Erhvervsservice

Kopiservice

Kurser og foredrag

Prisliste vedrørende internationale ansøgninger (PCT) og europæiske patentansøgninger (EPK) samt vedrørende ansøgninger om international varemærkeregistret og EU-varemærkeregistret kan fås ved henvendelse til Patent- og Varemærkestyrelsen.

**PRISLISTE**

(12-1-02/01) IS/PR Udgivet 18. dec. 2000



## Patenter

	kr.
<b>1. Ansøgningsgebyr</b>	
a. Grundgebyr .....	3000,00
b. Tillægsgebyr for hvert patentkrav ud over 10 .....	300,00
<b>2. Gebyrer for nyhedsundersøgelse af international type (PL §9)</b>	
I Når den svenske patentmyndighed er nyhedsundersøgende:	
a. Grundgebyr .....	7090,00
b. Tillægsgebyr for hvert krav ud over 10 .....	115,00
c. Ekspeditionsgebyr .....	500,00
II Når Den Europæiske Patentmyndighed er nyhedsundersøgende:	
a. Grundgebyr	
1. For en prioritetsgivende ansøgning .....	7090,00
2. I alle andre tilfælde .....	11120,00
b. Ekspeditionsgebyr .....	500,00
<b>3. Gebyr for senere indlevering af dansk oversættelse af international ansøgning</b> .....	1100,00
<b>4. Genoptagelsesgebyr</b> .....	700,00
<b>5. Patentmeddelelsesgebyr</b>	
a. Grundgebyr .....	2850,00
b. Tillægsgebyr for hver side ud over 35 sider .....	80,00
c. Tillægsgebyr for hvert patentkrav, for hvilket der ikke er betalt ansøgningsgebyr .....	300,00
<b>6. Gebyr for publicering af oversættelser af europæiske patentskrifter</b>	
a. Grundgebyr .....	1700,00
b. Tillægsgebyr for hver side ud over 35 sider .....	80,00
<b>7. Gebyr for publicering af ændrede danske patentskrifter</b>	
a. Grundgebyr .....	2850,00
b. Tillægsgebyr for hver side ud over 35 sider .....	80,00
<b>8. Gebyr for publicering af ændrede oversættelser af europæiske patentskrifter</b>	
a. Grundgebyr .....	1700,00
b. Tillægsgebyr for hver side ud over 35 sider .....	80,00
<b>9. Genoprettelsesgebyr</b> .....	3000,00
<b>10. Årsgebyrer</b>	
1. gebyrår .....	500,00
2. gebyrår .....	500,00
3. gebyrår .....	500,00
4. gebyrår .....	1100,00
5. gebyrår .....	1250,00
6. gebyrår .....	1400,00
7. gebyrår .....	1600,00
8. gebyrår .....	1800,00
9. gebyrår .....	2050,00
10. gebyrår .....	2300,00
11. gebyrår .....	2550,00
12. gebyrår .....	2800,00
13. gebyrår .....	3050,00
14. gebyrår .....	3300,00
15. gebyrår .....	3600,00
16. gebyrår .....	3900,00
17. gebyrår .....	4200,00
18. gebyrår .....	4500,00
19. gebyrår .....	4800,00
20. gebyrår .....	5100,00

Årsgebyrer, der betales senere end forfaldsdag, forhøjes med 20%.  
Gebyret skal være betalt inden 6 måneder efter forfaldsdagen.

<b>11. Gebyr for fremsættelse af indsigelse</b> .....	2500,00
<b>12. Gebyr for administrativ omprøvning</b> .....	7000,00
<b>13. Klagegebyr</b> .....	8000,00

Ovennævnte priser skal ikke tillægges moms

## Supplerende beskyttelsescertifikater

	kr.
<b>1. Ansøgningsgebyr</b> .....	3000,00
<b>2. Genoptagelsesgebyr</b> .....	600,00
<b>3. Genoprettelsesgebyr</b> .....	3000,00
<b>4. Årsgebyr pr. påbegyndt gebyrår</b> .....	5100,00

Årsgebyrer, der betales senere end forfaldsdag, forhøjes med 20%.  
Gebyret skal være betalt inden 6 måneder efter forfaldsdagen.

<b>5. Gebyr for administrativ omprøvning</b> .....	1500,00
--	---------

Der skal betales et gebyr på 7000 kr. for eventuel omprøvning af grundpatentet

<b>6. Klagegebyr</b> .....	4000,00
----------------------------	---------

Ovennævnte priser skal ikke tillægges moms

## Brugsmodeller

	kr.
<b>1. Ansøgningsgebyr</b> .....	2000,00
<b>2. Gebyr for senere indlevering af dansk oversættelse af international ansøgning</b> .....	1100,00
<b>3. Genoptagelsesgebyr</b> .....	400,00
<b>4. Fornylsesgebyrer</b>	
For 1. periode .....	2000,00
For 2. periode .....	3000,00

Fornylsesgebyrer, der betales efter udløbet af den pågældende registreringsperiode, forhøjes med 20%.

<b>5. Gebyr for prøvning før eller efter registrering</b> .....	4000,00
<b>6. Gebyr for behandling af anmodning om udslettelse</b> .....	2000,00
<b>7. Gebyr for bekendtgørelse af ændret registrering og publicering af ændret formulering</b> .....	1100,00
<b>8. Klagegebyr</b> .....	5000,00

Ovennævnte priser skal ikke tillægges moms

## Chips (halvledertopografier)

	kr.
<b>1. Ansøgningsgebyr</b> .....	1500,00
<b>2. Gebyr for behandling af anmodning af overførelse af ansøgning om registrering</b> .....	1000,00
<b>3. Klagegebyr</b> .....	4000,00

Ovennævnte priser skal ikke tillægges moms

## Mønstre (design)

	kr.
<b>1. Ansøgningsgebyr</b> .....	1300,00
<b>Tillægsgebyrer:</b>	
a. Ved samregistrering for hvert mønster ud over det første .....	800,00
b. For bekendtgørelse af hver afbildning ud over den første .....	400,00
<b>2. Genoptagelsesgebyr</b> .....	200,00
<b>3. Fornyelsesgebyr</b> .....	2200,00
<b>Tillægsgebyr ved fornyelse:</b>	
Ved samregistrering for hvert mønster ud over det første .....	1100,00
Fornyelsesgebyrer inkl. tillægsgebyr, der betales efter udløbet af den pågældende registreringsperiode, forhøjes med 20%.	
<b>4. Klagegebyr</b> .....	4000,00
Ovennævnte priser skal ikke tillægges moms	

## Vare- og fællesmærker

	kr.
<b>1. Ansøgningsgebyr</b>	
a. Grundgebyr .....	2350,00
b. Tillægsgebyr for hver klasse ud over 3 .....	600,00
Der er i alt 42 klasser	
<b>2. Gebyr for videreførelse af Madrid-Protokol-registrering som dansk vare- eller fællesmærke-ansøgning</b> .....	1500,00
<b>3. Fornyelsesgebyr</b>	
a. Grundgebyr .....	2350,00
b. Tillægsgebyr for hver klasse ud over 3 .....	600,00
Fornyelsesgebyrer inkl. tillægsgebyr, der betales efter udløbet af den pågældende registreringsperiode, forhøjes med 20%.	
<b>4. Gebyr for anmodning om deling af en ansøgning eller en registrering</b> for hver udskilt ansøgning eller registrering .....	2000,00
<b>5. Gebyr for fremsættelse af indsigelse</b> .....	2500,00
<b>6. Gebyr for administrativ ophævelse</b> .....	2500,00
<b>7. Klagegebyr</b> .....	4000,00
<b>8. Gebyr for underretning til indehaver af varemærkeret</b> Årligt gebyr .....	1000,00
Ovennævnte priser skal ikke tillægges moms	

## Skorstensmærker og kontorflag

	kr.
<b>1. Ansøgningsgebyr</b> .....	2000,00
Ovennævnte pris skal ikke tillægges moms	

## Kommunevåbener og -segl

	kr.
<b>1. Ansøgningsgebyr</b> .....	2000,00
Ovennævnte pris skal ikke tillægges moms	

## Publikationer

	kr.
<b>1. Årsabonnement</b>	
a. Dansk Patenttidende .....	1000,00
b. Patentskrifter	
– på papir .....	8000,00
– på CD-ROM (SPACE-DK) .....	5000,00
c. Dansk Patentregister .....	400,00
d. Sammendrag af almindeligt tilgængelige danske patentansøgninger	
– Alle sektioner .....	8000,00
– sektion A .....	1600,00
– sektion B .....	1600,00
– sektion C07 + C12 .....	1600,00
– sektion C, resten .....	900,00
– sektion D .....	500,00
– sektion E .....	900,00
– sektion F .....	900,00
– sektion G .....	900,00
– sektion H .....	900,00
e. Oversættelser af EP-skrifter .....	8000,00
f. Dansk Brugsmodeltidende .....	600,00
g. Brugsmodelskrifter .....	8000,00
h. Dansk Varemærketidende .....	1000,00
i. Dansk Varemærkeregister .....	200,00
j. Varemærke-særtidende med §13-afslag .....	100,00
k. Varemærkeindsigelsestidende .....	200,00
l. Nye danske varemærkeansøgninger, ugeliste .....	450,00
m. Dansk Mønster Tidende .....	600,00
n. Dansk Mønsterregister .....	200,00
o. Patenthåndbog, ved tegning af abonnement .....	500,00
– løbblade hertil, pr. side .....	10,00
p. Brugsmodelhåndbog, ved tegning af abonnement .....	500,00
– løbblade hertil, pr. side .....	10,00
q. Ankenævnskendelser	
– alle kendelser .....	4200,00
– kendelser/patent- og brugsmodelområdet .....	2000,00
– kendelser/vare- og fællesmærkeområdet .....	2000,00
– kendelser/mønster- og chipsområdet .....	400,00

Abonnementer tillægges porto

<b>2. Løssalg</b>	
a. Dansk Patenttidende .....	40,00
b. Dansk Patentregister .....	400,00
c. Sammendrag af alm. tilgængelige patentansøgninger .....	30,00
d. Dansk Varemærketidende .....	40,00
e. Dansk Varemærkeregister .....	200,00
f. Varemærke-særtidende med §13-afslag .....	100,00
g. Varemærkeindsigelsestidende .....	200,00
h. Varemærkeindsigelsestidende, udk. 1995 .....	300,00
i. Dansk Mønster Tidende .....	40,00
j. Dansk Mønsterregister .....	200,00
k. Dansk Brugsmodeltidende .....	40,00
l. Sammendrag af alm. tilgængelige brugsmodelansøgninger .....	30,00
m. Fremlæggelses- og patentskrifter på CD-ROM (SPACE-DK)	
– 1993-2000, pr. årgang .....	5000,00
– 1990-1992, pr. årgang .....	2000,00

Ovennævnte priser skal ikke tillægges moms

Fremlæggelses-, patent- og brugsmodelskrifter samt oversættelser af EP-skrifter leveres til gældende kopipris

<b>3. Love og bekendtgørelser</b> vedr. industriel ejendomsret .....	12,00-33,00
<b>4. Andre publikationer</b>	
a. Varemærkeklassifikation	
– alfabetisk liste .....	500,00
– klassedelt liste .....	400,00
b. Mønsterklassifikation .....	35,00
– ændringer og tilføjelser hertil .....	15,00
<b>5. "Fra væsen til virksomhed", Danske patenter gennem 100 år</b> (fås på dansk og engelsk), inkl. moms .....	195,00

Ovennævnte priser tillægges moms, hvis andet ikke er angivet

## Erhvervsservice

	kr.
<b>1. Timepris*</b> .....	900,00
<b>2. Løbende overvågninger</b>	
a. Overvågning af ansøgninger Overvågning af dansk patent-, brugsmode-, mønster- eller varemærkeansøgning sammensættes af: Pris pr. år .....	1500,00
Pris pr. meddelelse .....	375,00
b. Øvrige overvågninger beregnes efter timepris Hertil skal lægges evt. online-udgifter	
<b>3. Navneundersøgelser*</b>	
a. International undersøgelse af patentrettigheder i 1-2 navne inkl. op til 40 referencer .....	2500,00
Yderligere referencer, pr. reference .....	16,00
Yderligere navne, pr. navn .....	750,00
b. Undersøgelse af patent- og brugsmode-rettigheder med gyldighed for Danmark i 1-2 navne .....	1800,00
Yderligere navne, pr. navn .....	375,00
c. Øvrige navneundersøgelser beregnes efter timepris Hertil skal lægges evt. online-udgifter	
<b>4. Patentfamilieundersøgelser og statusundersøgelser*</b>	
a. Patentfamilieundersøgelse .....	1000,00
b. Patentfamilieundersøgelse, inkl. status .....	2000,00
c. Statusundersøgelse af udenlandske rettigheder Første nummer .....	750,00
Pr. følgende nummer .....	375,00
d. Statusundersøgelse af danske rettigheder, pr. nummer .....	375,00
e. Øvrige undersøgelser beregnes efter timepris Hertil skal lægges evt. online-udgifter	
<b>5. Kollisionsundersøgelser af varemærker, inkl. 3 klasser*</b> .....	
Yderligere klasser, pr. 10 klasser .....	500,00
<b>6. Skanning af varemærker*</b>	
a. Første klasse .....	500,00
b. Yderligere klasser, pr. klasse .....	200,00
c. Skanning af alle 42 klasser .....	3000,00
<b>7. LOGO-skanning*</b> , inkl. op til 25 referencer .....	2100,00
Yderligere referencer, pr. 25 referencer .....	500,00
<b>8. Varemærkedatabase*</b>	
a. Første klasse .....	3000,00
b. Yderligere klasser - op til 4, pr. klasse .....	1500,00
<b>9. Skanning af varemærker ansøgt eller registreret i udlandet*</b>	
a. Første klasse for 1-2 lande .....	1000,00
b. Følgende lande, pr. land .....	500,00
c. Følgende klasser, pr. klasse .....	200,00
<b>10. Pris for levering pr. telefax</b> .....	75,00

\* Hastelevering kan aftales mod pristillæg.

Ovennævnte priser tillægges moms

## Kopiservice

	kr.
<b>1. Fotokopier af patent- og brugsmodepublikationer</b>	
a. Pris pr. publikation indtil 200 sider .....	50,00
b. Publikationer ud over 200 sider: pris efter aftale	
<b>2. Fotokopier, taget på læsesalen</b> ved kontant betaling, pr. side, inkl. moms .....	3,00
<b>3. Udenlandske patentpublikationer, der ikke findes i egne samlinger</b>	
I ved hjemtagning fra udlandet:	
a. Pris for hjemtagning .....	100,00
b. Pris pr. publikation .....	100,00
Hjemtagning af sagsakter fra USA og patentpublikationer og sagsakter fra Sydafrika: Pris efter aftale.	
II ved levering af tilsvarende publikation fra egne samlinger:	
a. Identifikation .....	100,00
b. Kopipris (se pkt. 1)	
<b>4. Engelsksprogede sammendrag, der ikke findes i egne samlinger, pr. sammendrag</b> .....	
	50,00
<b>5. Tidsskriftsartikler o.l., der ikke findes i egne samlinger</b>	
a. Pris for hjemtagning .....	100,00
b. Pris pr. artikel .....	100,00
<b>6. Aktindsigt i europæiske patenter og patentansøgninger</b>	
a. Ekspedition (inkl. EPO-gebyr) .....	315,00
b. Kopier	
- ved tilsendelse, pr. side .....	3,25
- ved afhentning, pr. side .....	2,50
- ved afhentning og kontant betaling, pr. side inkl. moms .....	3,00
<b>7. Databaseudskrift vedr. en varemærkeretlighed</b> .....	50,00
Ovennævnte priser tillægges moms, hvis andet ikke er angivet	
<b>8. Bekræftet kopi af en patent-, brugsmode-, mønster- eller varemærkeansøgning</b> .....	300,00
Hertil skal lægges kopiprisen (3,25 kr. pr. side)	
<b>9. Bekræftet udskrift af patent-, certifikat-, brugsmode-, topografi-, mønster- eller varemærkesagsregistret</b> .....	300,00
<b>10. Bekræftet udskrift af registret over kommunevåbener og -segl eller registret over skorstensmærker og kontorflag</b> ..	200,00
<b>11. Udskrift af patent-, certifikat-, brugsmode-, topografi-, mønster- eller varemærkesagsregistret, registret over kommunevåbener og -segl eller registret over skorstensmærker og kontorflag</b> .....	50,00
Ovennævnte priser skal ikke tillægges moms	
<b>12. Priser for levering</b>	
a. Levering pr. telefax .....	75,00
b. Ekspreslevering pr. telefax .....	275,00
c. Ekspreslevering pr. post .....	200,00
Hertil lægges porto	
Ovennævnte priser tillægges moms	

## Kurser og foredrag

	kr.
<b>1. Kurser</b>	
Priser på åbne og virksomhedsinterne kurser fås ved direkte henvendelse til KursusCentret	
<b>2. Foredrag*</b>	
Første time .....	2000,00
Følgende timer, pr. time .....	1500,00
* Særpriser afhængig af deltagerantal og forberedelsestid	
Ovennævnte priser tillægges moms	

# INID-koder

## Internationally agreed Numbers for the Identification of Data (INID)

- (11) Serial number of the registration
- (15) Date of the registration
- (17) Expected duration of the registration/  
renewal
- (18) Expected expiration date of the registra-  
tion/renewal
- (21) Serial number of the application
- (22) Date of filing of the application
- (23) Exhibition priority data
- (24) Date from which the industrial design  
right has effect
- (29) Indication of the form in which the  
industrial design is filed
- (30) Data relating to priority under the Paris  
Convention
- (43) Date of publication of the industrial  
design before examination
- (44) Date of publication of the industrial  
design after examination
- (45) Date of publication of the registered  
industrial design
- (46) Date of expiration of deferment
- (51) Class and subclass of the Locarno  
Classification
- (54) Designation of article(s) or product(s)  
covered by the industrial design or title  
of the industrial design
- (55) Reproduction of the industrial design  
(e.g., drawing, photograph) and explana-  
tions relating to the reproduction
- (57) Description of characteristic features of  
the industrial design including indication  
of colors
- (58) Date of recording of any kind of  
amendment in the Register
- (62) Serial number(s) and, if available, filing  
date(s) of application(s), registration(s)  
or document(s) related by division
- (66) Serial number(s) of application(s)  
concerning design(s) which is(are)  
variant(s) of the present one
- (71) Name(s) and address(es) of the  
applicant
- (72) Name(s) of the creator(s)
- (73) Name(s) and address(es) of the  
owner(s)
- (74) Name(s) and address(es) of the  
representative(s)

## Domestic Codes for the Identification of Data

- (DL) Data concerning license
- (DP) Data concerning pawning

## Internationalt vedtagne Numre til Identifikation af Data (INID)

- Registreringsnummer
- Registreringsdato
- Forventet registreringsperiode/fornyelses-  
periode
- Forventet udløbsdato for registrering/forny-  
else
- Ansøgningsnummer
- Ansøgningsdato
- Udstillingsprioritetsoplysninger
- Indleveringsdato
  
- Model indleveret
  
- Konventionsprioritetsoplysninger
  
- Dato for offentlig tilgængelighed
  
- Bekendtgørelsesdato for ansøgningen
  
- Bekendtgørelsesdato for registreringen
  
- Udsættelsesdato
  
- Klasser
- Vareangivelse
  
- Mønstret
  
- Beskrivelse herunder farver
  
- Dato for tilførsel/udslettelse
  
- Nummer på hovedansøgning eller udskilt  
ansøgning
  
- Beslægtede ansøgninger
  
- Ansøgningsnavn og -adresse
  
- Frembringers navn og -adresse
- Indehavernavn og -adresse
  
- Fuldmægtignavn og -adresse

## Interne koder til identifikation af data

- Licensoplysninger
- Pantoplysninger