



Patent- og  
Varemærkestyrelsen  
Erhvervsministeriet

# Dansk Mønster Tidende

## Indholdsfortegnelse

Bekendtgørelse af mønsteransøgninger .....	3
Registrerede mønstre .....	12
Fornyelse af mønsterregistreringer .....	13
Udslettelse af mønsterregistreringer .....	14
Prisliste .....	15

Abonnementsprisen for årgangen er 1000,- kr. Abonnement tegnes i Patent- og Varemærkestyrelsen, Helgeshøj Allé 81, 2630 Tåstrup, tlf. 43 50 85 35, Gironr. 4 02 05 53, hvor enkelte numre sælges for en pris af 40 kr.

Ansvarlig for redaktion: Niels Ravn  
Trykt hos Patent- og Varemærkestyrelsen

ISSN 0903-8825

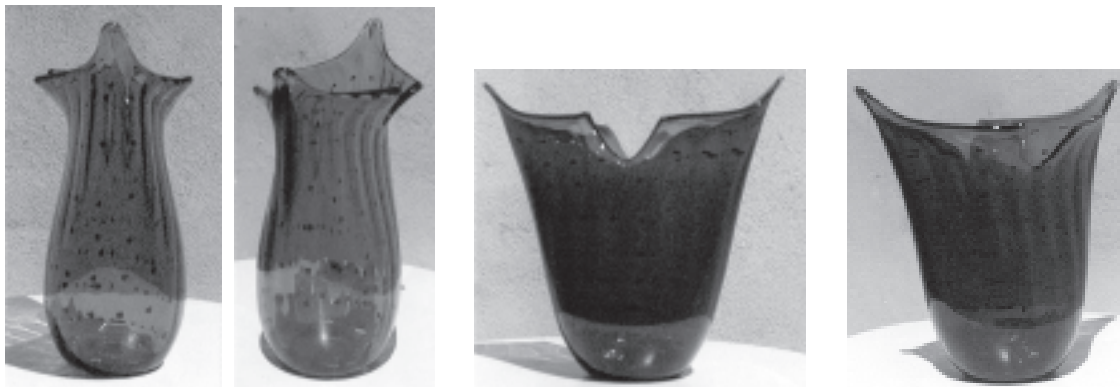
## Bekendtgørelse af Mønsteransøgninger

Indsigelser mod registreringen skal fremsættes skriftligt i 2 eksemplarer til registreringsmyndigheden inden 2 måneder fra bekendtgørelsesdagen, jfr. lov om mønstre nr 218 af 27. maj 1970, § 18, stk. 2.  
Er det bekendtgjort, at model af mønstret er indleveret, ken dette ses i direktoratet.  
Hvis afbildningen er udført i farver, er dette angivet.  
Er mønstret forbillede for et ornament, er dette angivet.

(21) MA 2000 00720

(54) En vase

(51)-Cl.11 02



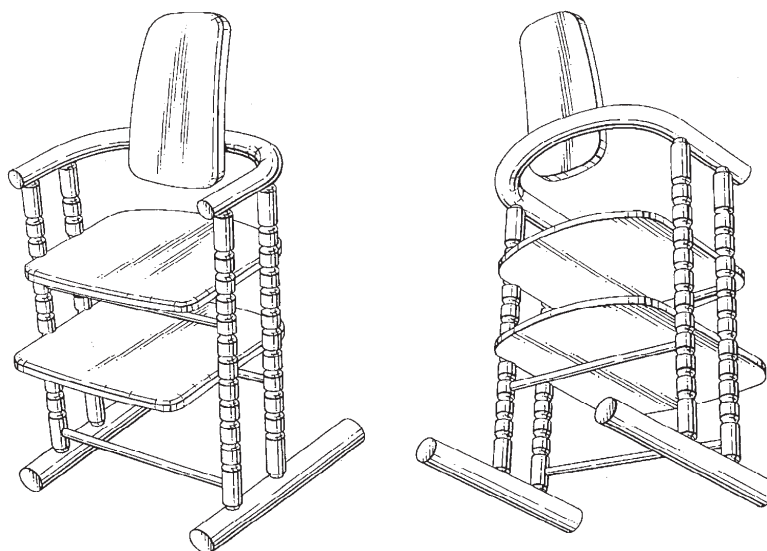
(71)ANSØGER(E):  
(72)FREMBRINGER(E):  
(22)ANSØGNINGSDATO:

Jason Svendsen, Vendersgade 27, 4, 1363 København K, Danmark  
Jason Svendsen, Vendersgade 27, 4, 1363 København K, Danmark  
2000-07-07

(21) MA 2000 01045

(54) En stol

(51)-Cl.06 01



(71)ANSØGER(E):  
(74)FULDMÆGTIG:  
(72)FREMBRINGER(E):  
(30)PRIORITET:  
(22)ANSØGNINGSDATO:  
(66)BEMÆRKNINGER

Peter Opsvik AS, Pilestredet 27 H, N-0164 Oslo, Norge  
Internationalt Patent-Bureau, Høje Taastrup Boulevard 23, 2630 Taastrup, Danmark  
Peter Opsvik, Pilestredet 27H, 0164 Oslo, Norge  
2000-03-30 NO 20000218  
2000-09-29  
Ansøger har samme dag indleveret MA 2000 01352;MA 2000 01353

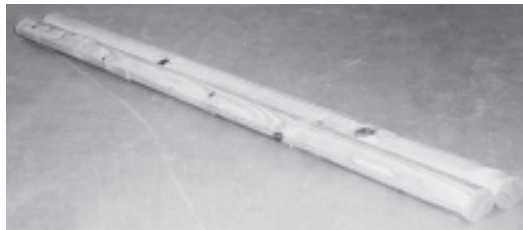
(21) MA 2000 01154

(54) 1) Et hegn 2) del dertil

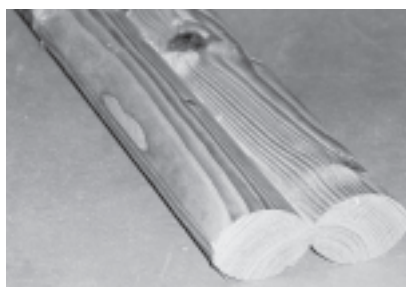
(51)-Cl.25 02



Løbenr. 1



Løbenr. 2



Detail afbildning

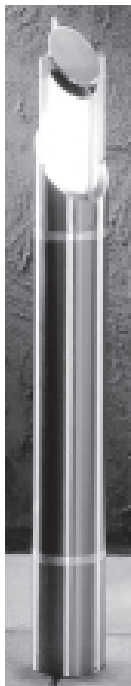
(71)ANSØGER(E):  
 (72)FREMBRINGER(E):  
 (22)ANSØGNINGSDATO:

VM Flag & Stænger A/S, Stenbro Allé 5, 6650 Brørup, Danmark  
 Viggo Mønsen, Stenbro Alle 5, 6650 Brørup, Danmark  
 2000-10-28

(21) MA 2000 01198

(54) En udendørslampe

(51)-Cl.26 03



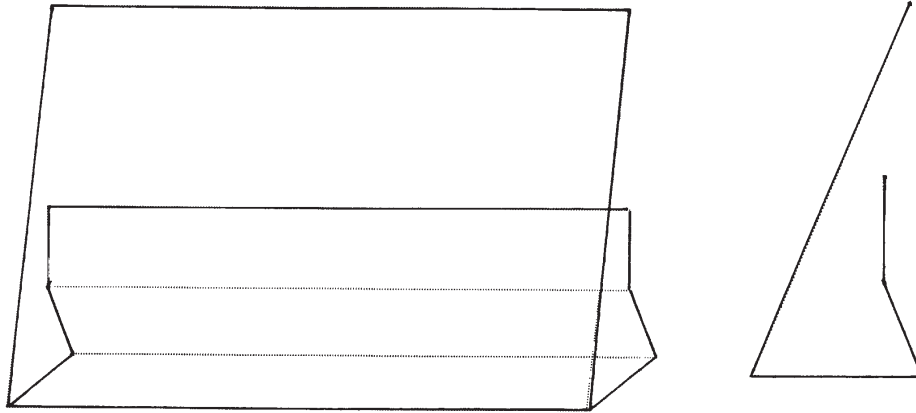
(71)ANSØGER(E):  
 (72)FREMBRINGER(E):  
 (22)ANSØGNINGSDATO:  
 (66)BEMÆRKNINGER

Jan Blume Bojsen Nikolajsen, Havmarken 3, Søvind, 8700 Horsens, Danmark  
 Jan Blume Bojsen Nikolajsen, Havmarken 3, Søvind, 8700 Horsens, Danmark  
 2000-11-10  
 Ansøger har samme dag indleveret MA 2000 01313

(21) MA 2000 01212

(54) En bogholder til f.eks. kogebøger

(51)-Cl.19 04



(71)ANSØGER(E):

Hanne Mathiesen, Viktoriagade 30, 4tv., 1655 København V, Danmark; Jacob Ingemann Olsen, Viktoriagade 30, 4tv., 1655 København V, Danmark

(72)FREMBRINGER(E):

Hanne Mathiesen, Viktoriagade 30, 4tv., 1655 København V, Danmark; Jacob Ingemann Olsen, Viktoriagade 30, 4tv., 1655 København V, Danmark

(22)ANSØGNINGSDATO:

2000-11-16

(21) MA 2000 01263

(54) Et sjal

(51)-Cl.02 05



(71)ANSØGER(E):

Bente Gjedsted Larsen, Fuglebakkevej 80, 2000 Frederiksberg, Danmark

(72)FREMBRINGER(E):

Bente Gjedsted Larsen, Fuglebakkevej 80, 2000 Frederiksberg, Danmark

(22)ANSØGNINGSDATO:

2000-11-24

(21) MA 2000 01313

(54) En udendørslampe

(51)-Cl.26 03



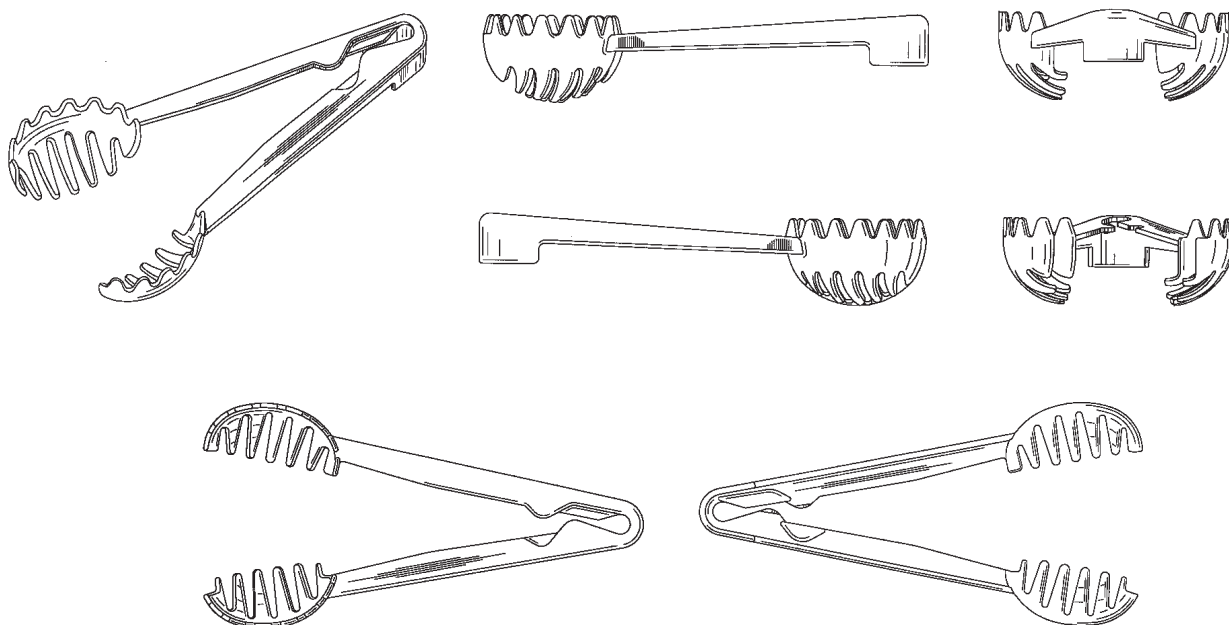
(71)ANSØGER(E):  
 (72)FREMBRINGER(E):  
 (22)ANSØGNINGS DATO:  
 (66)BEMÆRKNINGER

Jan Blume Bojsen Nikolajsen, Havmarken 3, Søvind, 8700 Horsens, Danmark  
 Jan Blume Bojsen Nikolajsen, Havmarken 3, Søvind, 8700 Horsens, Danmark  
 2000-11-10  
 Ansøger har samme dag indleveret MA 2000 01198

(21) MA 2000 01345

(54) En tang, fortrinsvis til pasta

(51)-Cl.07 02



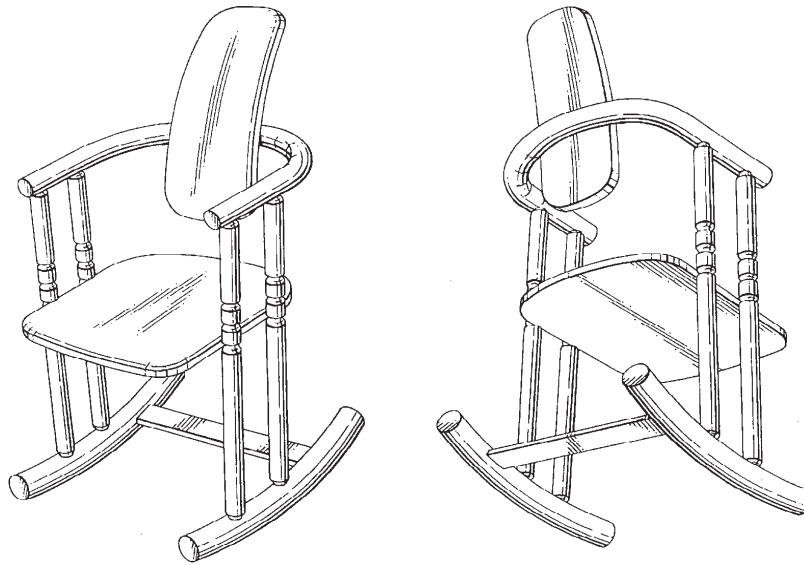
(71)ANSØGER(E):  
 (74)FULDMÆGTIG:  
 (72)FREMBRINGER(E):  
 (30)PRIORITET:  
 (22)ANSØGNINGS DATO:

Dart Industries Inc., 14901 S. Orange Blossom Trail, Orlando, FL 32837, USA  
 Hofman-Bang A/S, Hans Bekkevolds Allé 7, 2900 Hellerup, Danmark  
 Anke Lambrecht, Langenfelder Strasse 93, D-22769 Hamburg, Tyskland ; Victor J J. Cautereels, Schawijkstraat  
 31, B-2520 Ranst, Belgien  
 2000-06-21 US 29/125,306  
 2000-12-08

(21) MA 2000 01352

(54) En stol

(51)-Cl.06 01



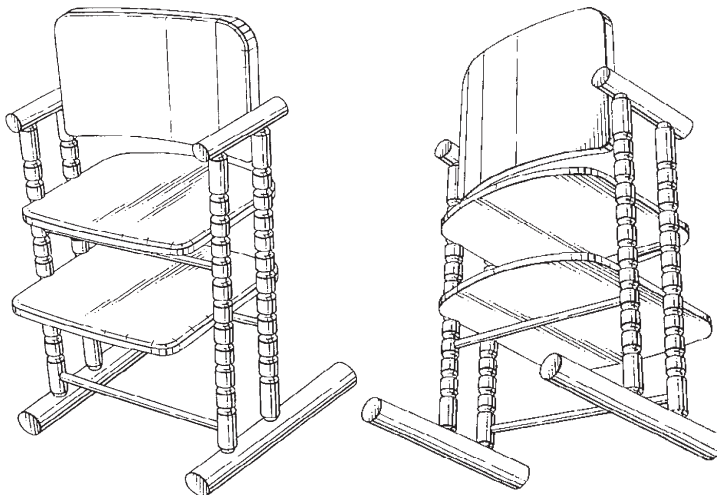
(71)ANSØGER(E):  
 (74)FULDMÆGTIG:  
 (72)FREMBRINGER(E):  
 (30)PRIORITET:  
 (22)ANSØGNINGSDATO:  
 (66)BEMÆRKNINGER

Peter Opsvik AS, Pilestredet 27 H, N-0164 Oslo, Norge  
 Internationalt Patent-Bureau, Høje Taastrup Boulevard 23, 2630 Taastrup, Danmark  
 Peter Opsvik, Pilestredet 27H, 0164 Oslo, Norge  
 2000-03-30 NO 20000218  
 2000-09-29  
 Ansøger har samme dag indleveret MA 2000 01045;MA 2000 01353

(21) MA 2000 01353

(54) En stol

(51)-Cl.06 01



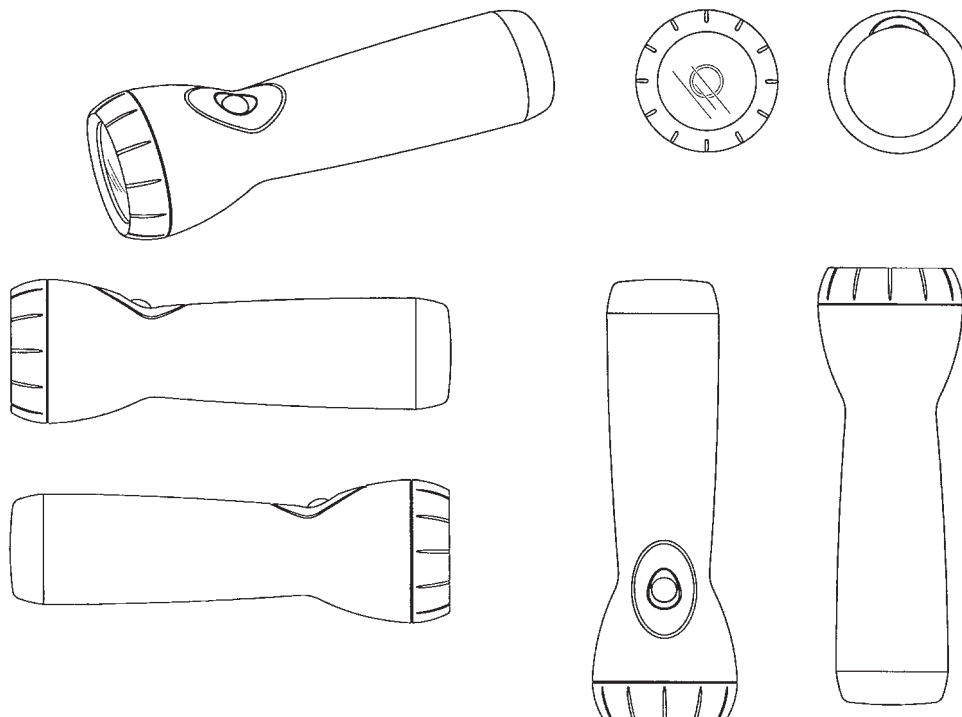
(71)ANSØGER(E):  
 (74)FULDMÆGTIG:  
 (72)FREMBRINGER(E):  
 (30)PRIORITET:  
 (22)ANSØGNINGSDATO:  
 (66)BEMÆRKNINGER

Peter Opsvik AS, Pilestredet 27 H, N-0164 Oslo, Norge  
 Internationalt Patent-Bureau, Høje Taastrup Boulevard 23, 2630 Taastrup, Danmark  
 Peter Opsvik, Pilestredet 27H, 0164 Oslo, Norge  
 2000-03-30 NO 20000218  
 2000-09-29  
 Ansøger har samme dag indleveret MA 2000 01045;MA 2000 01352

(21) MA 2000 01356

(54) En stavlygte

(51)-Cl.26 02



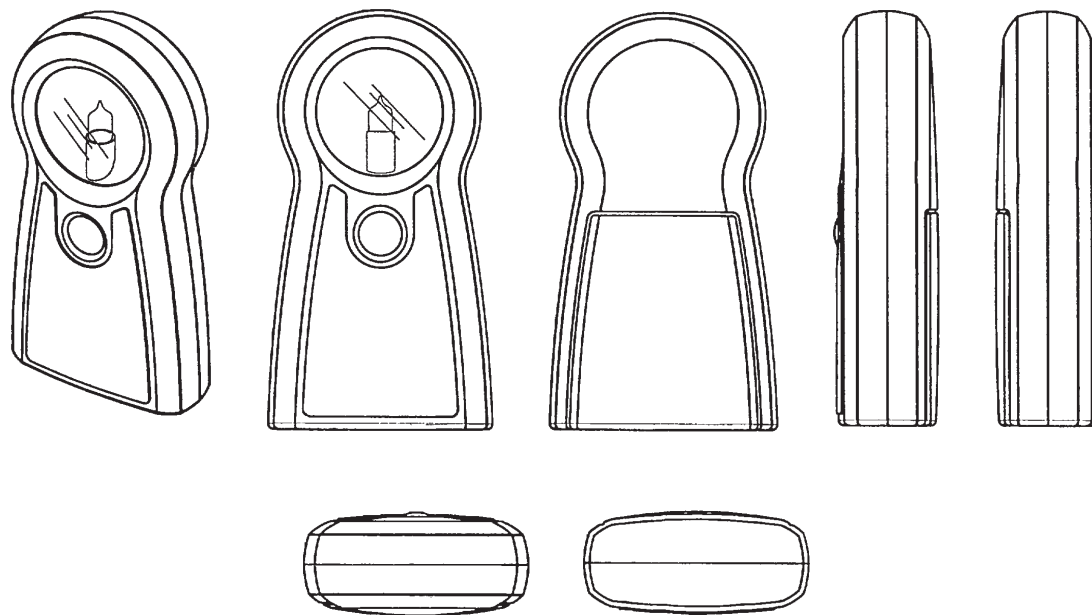
(71)ANSØGER(E):  
 (74)FULDMÆGTIG:  
 (72)FREMBRINGER(E):  
 (30)PRIORITET:  
 (22)ANSØGNINGS DATO:  
 (66)BEMÆRKNINGER

KONINKLIJKE PHILIPS ELECTRONICS N.V., 1, Groenewoudseweg, NL-5621 BA EINDHOVEN, Holland  
 Internationalt Patent-Bureau, Høje Taastrup Boulevard 23, 2630 Taastrup, Danmark  
 Dido van Klinken, Willem van Hornestraat 11, EINDHOVEN, Holland  
 2000-06-15 WO DMA/004944  
 2000-12-12  
 Ansøger har samme dag indleveret MA 2000 01357;MA 2000 01358;MA 2000 01359

(21) MA 2000 01357

(54) En lommelygte

(51)-Cl.26 02



(71)ANSØGER(E):  
 (74)FULDMÆGTIG:  
 (72)FREMBRINGER(E):  
 (30)PRIORITET:  
 (22)ANSØGNINGS DATO:  
 (66)BEMÆRKNINGER

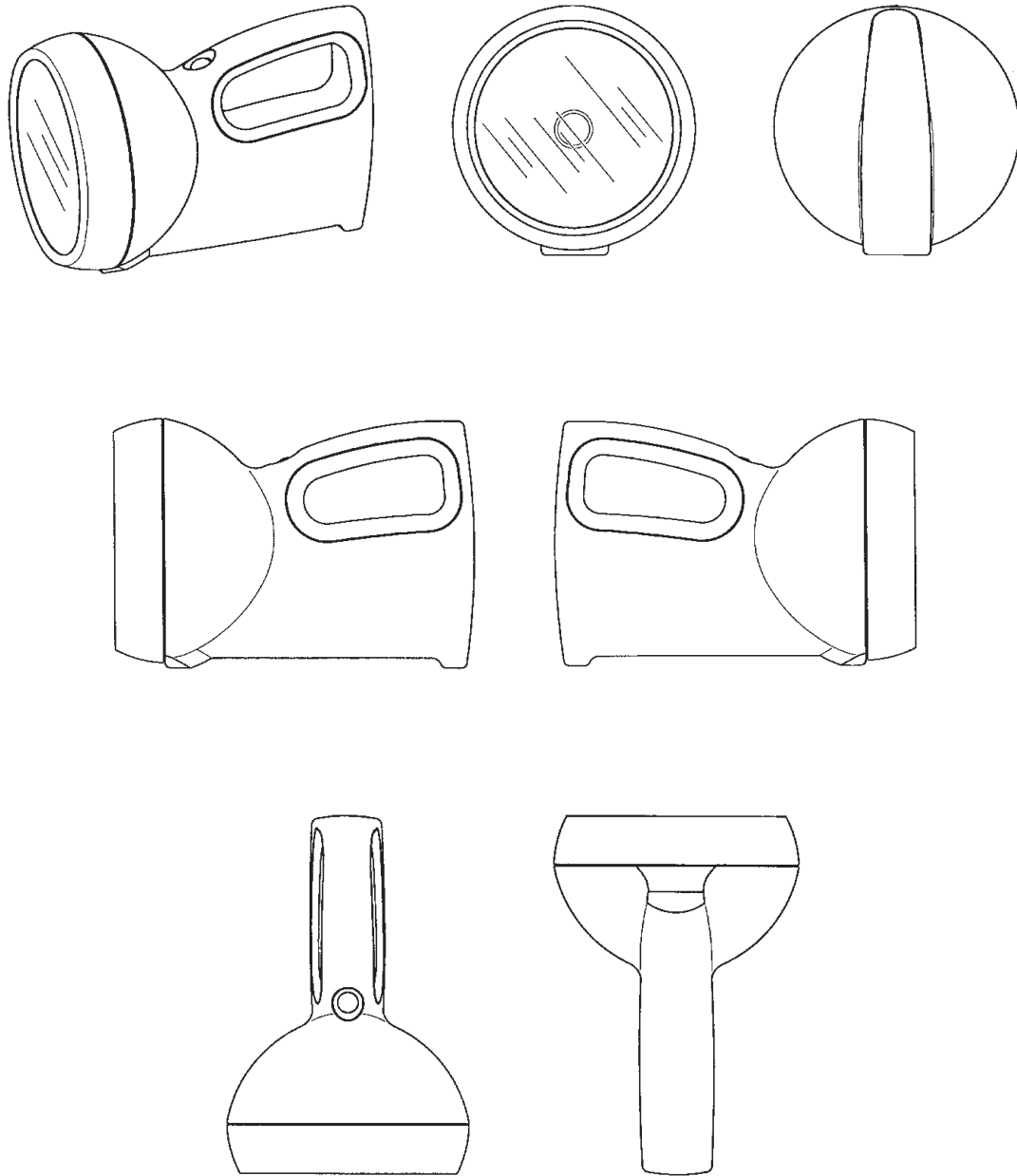
KONINKLIJKE PHILIPS ELECTRONICS N.V., 1, Groenewoudseweg, NL-5621 BA EINDHOVEN, Holland  
 Internationalt Patent-Bureau, Høje Taastrup Boulevard 23, 2630 Taastrup, Danmark  
 Dido van Klinken, Willem van Hornestraat 11, EINDHOVEN, Holland  
 2000-06-15 WO DMA/004944  
 2000-12-12  
 Ansøger har samme dag indleveret MA 2000 01356;MA 2000 01358;MA 2000 01359



(21) MA 2000 01358

(54) En håndlygte

(51)-Cl.26 02



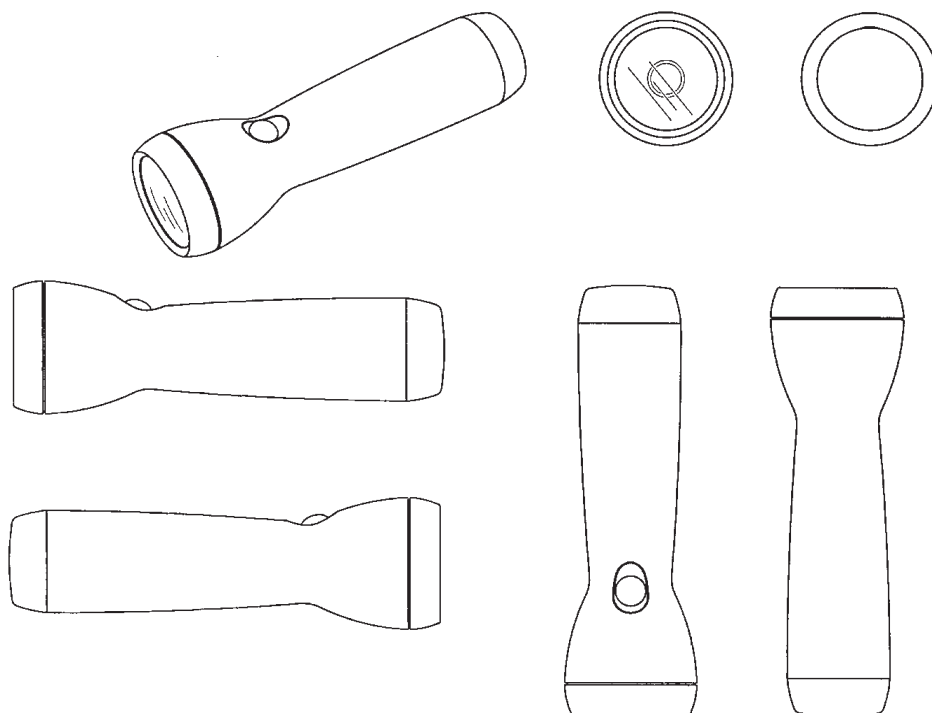
(71)ANSØGER(E):  
(74)FULDMÆGTIG:  
(72)FREMBRINGER(E):  
(30)PRIORITET:  
(22)ANSØGNINGSDATO:  
(66)BEMÆRKNINGER

KONINKLIJKE PHILIPS ELECTRONICS N.V., 1, Groenewoudseweg, NL-5621 BA EINDHOVEN, Holland  
Internationalt Patent-Bureau, Høje Taastrup Boulevard 23, 2630 Taastrup, Danmark  
Dido van Klinken, Willem van Hornestraat 11, EINDHOVEN, Holland  
2000-06-15 WO DMA/004944  
2000-12-12  
Ansøger har samme dag indleveret MA 2000 01356;MA 2000 01357;MA 2000 01359

(21) MA 2000 01359

(54) En stavlygte

(51)-Cl.26 02



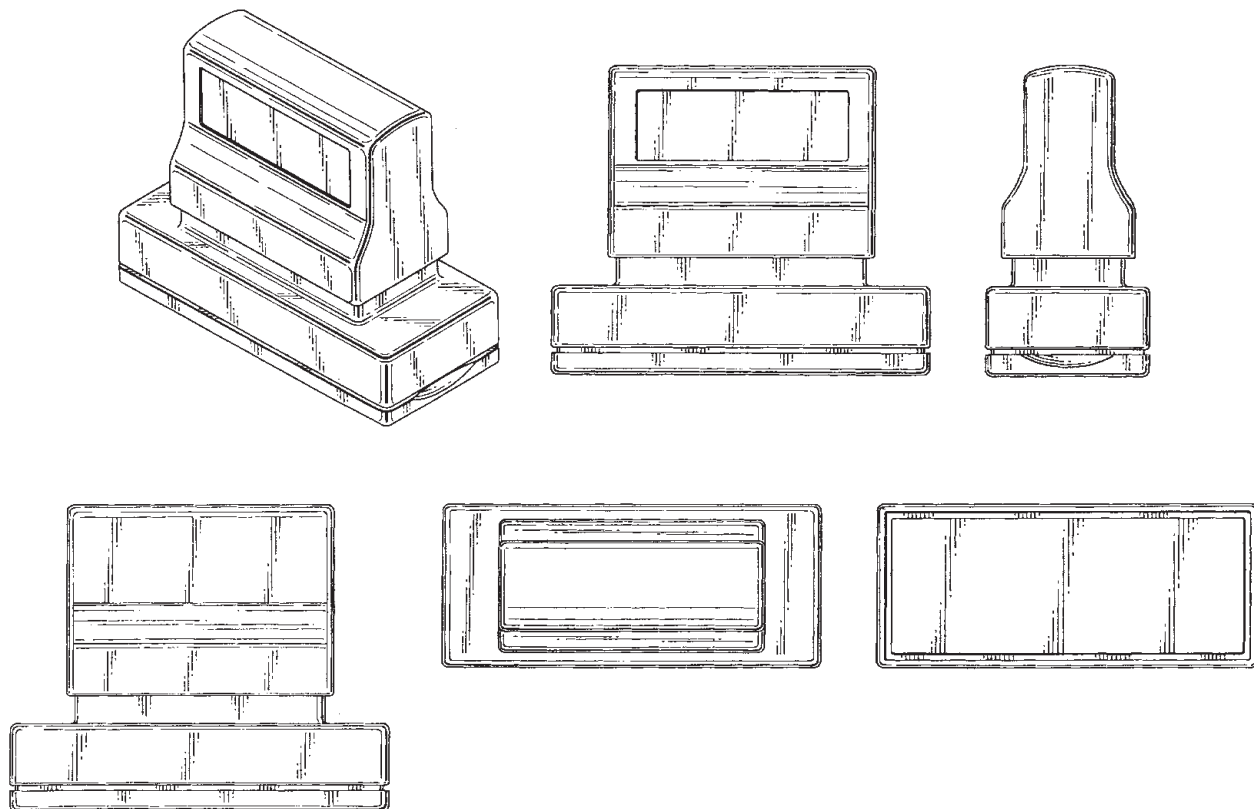
(71)ANSØGER(E):  
 (74)FULDMÆGTIG:  
 (72)FREMBRINGER(E):  
 (30)PRIORITET:  
 (22)ANSØGNINGSDATO:  
 (66)BEMÆRKNINGER

KONINKLIJKE PHILIPS ELECTRONICS N.V., 1, Groenewoudseweg, NL-5621 BA EINDHOVEN, Holland  
 Internationalt Patent-Bureau, Høje Taastrup Boulevard 23, 2630 Taastrup, Danmark  
 Dido van Klinken, Willem van Hornestraat 11, EINDHOVEN, Holland  
 2000-06-15 WO DMA/004944  
 2000-12-12  
 Ansøger har samme dag indleveret MA 2000 01356;MA 2000 01357;MA 2000 01358

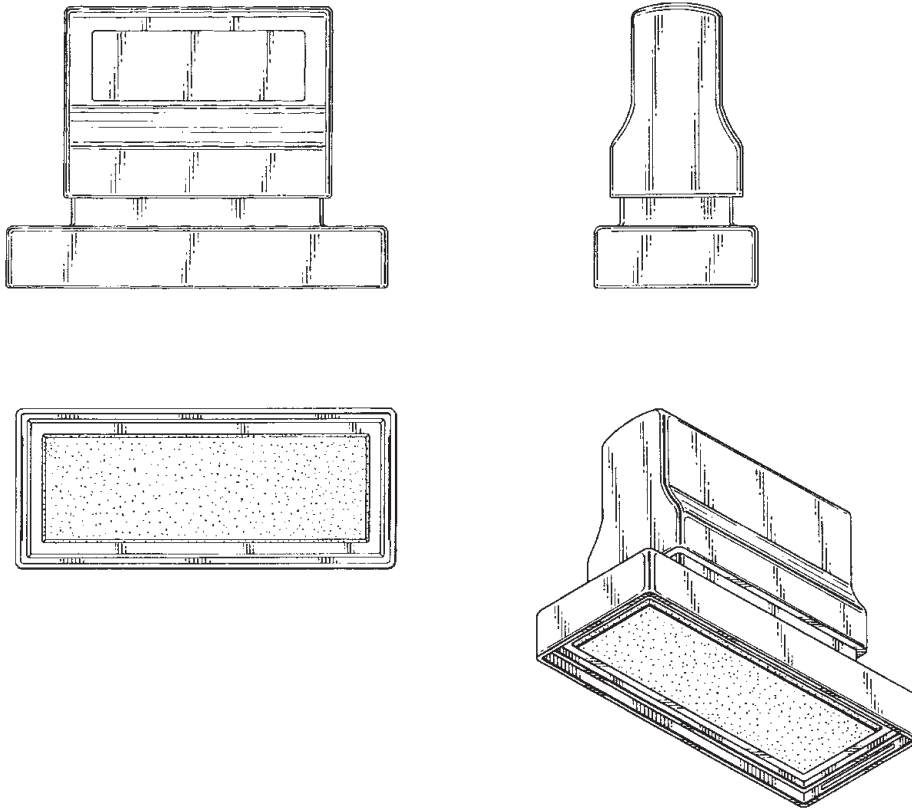
(21) MA 2000 01360

(54) 1) Et stempel med låg 2-3 dele dertil

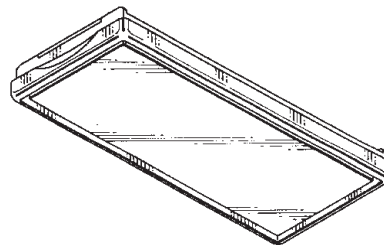
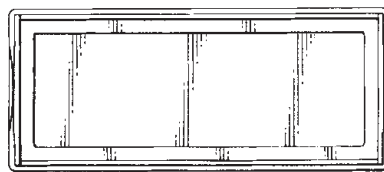
(51)-Cl.19 02



Løbenr. 1



Løbenr. 2



Løbenr. 3

(71)ANSØGER(E):  
 (74)FULDMÆGTIG:  
 (72)FREMBRINGER(E):  
 (30)PRIORITET:  
 (22)ANSØGNINGSDATO:

Shachihata Inc., 69, Amatsuka-Cho 4-Chome, Nishi-Ku, Nagoya-Shi, Aichi-Ken, Japan  
 Hofman-Bang A/S, Hans Bekkevolds Allé 7, 2900 Hellerup, Danmark  
 Dan Harden, 965, Elsinore Drive, Palo Alto, CA 94303-3412, USA  
 2000-06-21 US 29/125,311  
 2000-12-12

## Registrerede mønstre

(11) Ansøgningsnummer	(44) Bekendtgjort i Reg. Tid. nr.	(11) Registreringsnummer	(15) Registreringsdato	(18) Registreringen er gyldig til
MA 2000 00310		MR 2000 01367	20001220	20050317
MA 2000 00359		MR 2000 01368	20001220	20050331
MA 2000 00403		MR 2000 01384	20001222	20050410
MA 2000 00407		MR 2000 01369	20001220	20050411
MA 2000 00420		MR 2000 01385	20001222	20050412
MA 2000 00422		MR 2000 01386	20001222	20050412
MA 2000 00423		MR 2000 01387	20001222	20050412
MA 2000 00424		MR 2000 01388	20001222	20050412
MA 2000 00425		MR 2000 01389	20001222	20050412
MA 2000 00426		MR 2000 01390	20001222	20050412
MA 2000 00427		MR 2000 01391	20001222	20050412
MA 2000 00428		MR 2000 01392	20001222	20050412
MA 2000 00429		MR 2000 01393	20001222	20050412
MA 2000 00430		MR 2000 01394	20001222	20050412
MA 2000 00431		MR 2000 01395	20001222	20050412
MA 2000 00432		MR 2000 01396	20001222	20050412
MA 2000 00433		MR 2000 01397	20001222	20050412
MA 2000 00434		MR 2000 01398	20001222	20050412
MA 2000 00435		MR 2000 01399	20001222	20050412
MA 2000 00436		MR 2000 01400	20001222	20050412
MA 2000 00437		MR 2000 01401	20001222	20050412
MA 2000 00438		MR 2000 01402	20001222	20050412
MA 2000 00439		MR 2000 01403	20001222	20050412
MA 2000 00440		MR 2000 01404	20001222	20050412
MA 2000 00441		MR 2000 01405	20001222	20050412
MA 2000 00442		MR 2000 01406	20001222	20050412
MA 2000 00443		MR 2000 01407	20001222	20050412
MA 2000 00444		MR 2000 01408	20001222	20050412
MA 2000 00445		MR 2000 01409	20001222	20050412
MA 2000 00446		MR 2000 01410	20001222	20050412
MA 2000 00447		MR 2000 01411	20001222	20050412
MA 2000 00448		MR 2000 01412	20001222	20050412
MA 2000 00449		MR 2000 01413	20001222	20050412
MA 2000 00471		MR 2000 01370	20001220	20050425
MA 2000 00484		MR 2000 01371	20001220	20050501
MA 2000 00624		MR 2000 01414	20001222	20050608
MA 2000 00632		MR 2000 01372	20001220	20050609
MA 2000 00644		MR 2000 01373	20001220	20050613
MA 2000 00691		MR 2000 01374	20001220	20050627
MA 2000 00750		MR 2000 01375	20001220	20050720
MA 2000 00752		MR 2000 01376	20001220	20050720
MA 2000 00753		MR 2000 01377	20001220	20050721
MA 2000 00754		MR 2000 01378	20001220	20050721
MA 2000 00755		MR 2000 01379	20001220	20050721
MA 2000 00785		MR 2000 01380	20001220	20050727
MA 2000 00788		MR 2000 01381	20001220	20050727
MA 2000 00861		MR 2000 01415	20001222	20050816
MA 2000 00892		MR 2000 01416	20001222	20050818
MA 2000 00912		MR 2000 01382	20001220	20050824
MA 2000 00926		MR 2000 01383	20001220	20050831
MA 2000 00965		MR 2000 01417	20001222	20050908
MA 2000 00966		MR 2000 01418	20001222	20050908
MA 2000 00967		MR 2000 01419	20001222	20050908
MA 2000 00968		MR 2000 01420	20001222	20050908
MA 2000 00995		MR 2000 01421	20001222	20050915
MA 2000 00996		MR 2000 01422	20001222	20050915

## Fornyelse af mønsterregistreringer

Fornyelse af registreringer foretaget i medfør af lov om mønstre nr. 218 af 27. maj 1970

(11) Registreringsnummer

(18) Gyldig til

MR 1996 00552  
MR 1996 00580  
MR 1992 00151  
MR 1996 00757  
MR 1996 00592  
MR 1991 01524

20050702  
20050729  
20060117  
20050912  
20050719  
20060107

## Udslettelser af registreringer

Udslettelser af registreringer foretaget i medfør af lov om mønstre nr. 218 af 27. maj 1970

(11)MR 1996 00102



**Patent- og  
Varemærkestyrelsen**  
Erhvervsministeriet

Helgeshøj Allé 81  
2630 Taastrup

Tlf. 4350 8000  
Fax 4350 8001  
E-post [pvs@dkpto.dk](mailto:pvs@dkpto.dk)  
[www.dkpto.dk](http://www.dkpto.dk)

Pr. 1. februar 2001

Patenter  
Supplerende beskyttelsescertifikater  
Brugsmodeller  
Chips (halvledertopografier)  
Mønstre (design)  
Vare- og fællesmærker  
Skorstensmærker og kontorflag  
Kommunevåbener og -segl  
Publikationer  
Erhvervsservice  
Kopiservice  
Kurser og foredrag

Prisliste vedrørende internationale ansøgninger (PCT) og europæiske patentansøgninger (EPK) samt vedrørende ansøgninger om international varemærkeregistrering og EU-varemærkeregistrering kan fås ved henvendelse til Patent- og Varemærkestyrelsen.

**E  
T  
S  
I  
L  
S  
I  
R  
P**

(12-1-02/01) IS/PR Udgivet 18. dec. 2000

## Patenter

	kr.
<b>1. Ansøgningsgebyr</b>	
a. Grundgebyr .....	3000,00
b. Tillægsgebyr for hvert patentkrav ud over 10 .....	300,00
<b>2. Gebyrer for nyhedsundersøgelse af international type (PL §9)</b>	
I Når den svenske patentmyndighed er nyhedsundersøgende:	
a. Grundgebyr .....	7090,00
b. Tillægsgebyr for hvert krav ud over 10 .....	115,00
c. Ekspeditionsgebyr .....	500,00
II Når Den Europæiske Patentmyndighed er nyhedsundersøgende:	
a. Grundgebyr	
1. For en prioritetsgivende ansøgning .....	7090,00
2. I alle andre tilfælde .....	11120,00
b. Ekspeditionsgebyr .....	500,00
<b>3. Gebyr for senere indlevering af dansk oversættelse af international ansøgning.</b>	1100,00
<b>4. Genoptagelsesgebyr.</b>	700,00
<b>5. Patentmeddelelsesgebyr</b>	
a. Grundgebyr .....	2850,00
b. Tillægsgebyr for hver side ud over 35 sider .....	80,00
c. Tillægsgebyr for hvert patentkrav, for hvilket der ikke er betalt ansøgningsgebyr .....	300,00
<b>6. Gebyr for publicering af oversættelser af europæiske patentskrifter</b>	
a. Grundgebyr .....	1700,00
b. Tillægsgebyr for hver side ud over 35 sider .....	80,00
<b>7. Gebyr for publicering af ændrede danske patentskrifter</b>	
a. Grundgebyr .....	2850,00
b. Tillægsgebyr for hver side ud over 35 sider .....	80,00
<b>8. Gebyr for publicering af ændrede oversættelser af europæiske patentskrifter</b>	
a. Grundgebyr .....	1700,00
b. Tillægsgebyr for hver side ud over 35 sider .....	80,00
<b>9. Genoprettelsesgebyr.</b>	3000,00
<b>10. Årsgebyrer</b>	
1. gebyrår .....	500,00
2. gebyrår .....	500,00
3. gebyrår .....	500,00
4. gebyrår .....	1100,00
5. gebyrår .....	1250,00
6. gebyrår .....	1400,00
7. gebyrår .....	1600,00
8. gebyrår .....	1800,00
9. gebyrår .....	2050,00
10. gebyrår .....	2300,00
11. gebyrår .....	2550,00
12. gebyrår .....	2800,00
13. gebyrår .....	3050,00
14. gebyrår .....	3300,00
15. gebyrår .....	3600,00
16. gebyrår .....	3900,00
17. gebyrår .....	4200,00
18. gebyrår .....	4500,00
19. gebyrår .....	4800,00
20. gebyrår .....	5100,00
Årsgebyrer, der betales senere end forfaldsdag, forhøjes med 20%. Gebyret skal være betalt inden 6 måneder efter forfaldsdagen.	
<b>11. Gebyr for fremsættelse af indsigelse.</b>	2500,00
<b>12. Gebyr for administrativ omprøvning.</b>	7000,00
<b>13. Klagegebyr.</b>	8000,00

Ovennævnte priser skal ikke tillægges moms

## Supplerende beskyttelsescertifikater

	kr.
<b>1. Ansøgningsgebyr.</b>	3000,00
<b>2. Genoptagelsesgebyr.</b>	600,00
<b>3. Genoprettelsesgebyr.</b>	3000,00
<b>4. Årsgebyr pr. påbegyndt gebyrår.</b>	5100,00
Årsgebyrer, der betales senere end forfaldsdag, forhøjes med 20%. Gebyret skal være betalt inden 6 måneder efter forfaldsdagen.	
<b>5. Gebyr for administrativ omprøvning.</b>	1500,00
Der skal betales et gebyr på 7000 kr. for eventuel omprøvning af grundpatentet	
<b>6. Klagegebyr.</b>	4000,00

Ovennævnte priser skal ikke tillægges moms

## Brugsmodeller

	kr.
<b>1. Ansøgningsgebyr.</b>	2000,00
<b>2. Gebyr for senere indlevering af dansk oversættelse af international ansøgning.</b>	1100,00
<b>3. Genoptagelsesgebyr.</b>	400,00
<b>4. Fornylsesgebyrer</b>	
For 1. periode .....	2000,00
For 2. periode .....	3000,00
Fornylsesgebyrer, der betales efter udløbet af den pågældende registreringsperiode, forhøjes med 20%.	
<b>5. Gebyr for prøvning før eller efter registrering.</b>	4000,00
<b>6. Gebyr for behandling af anmodning om udslettelse.</b>	2000,00
<b>7. Gebyr for bekendtgørelse af ændret registrering og publicering af ændret formulering.</b>	1100,00
<b>8. Klagegebyr.</b>	5000,00

Ovennævnte priser skal ikke tillægges moms

## Chips (halvledertopografier)

	kr.
<b>1. Ansøgningsgebyr.</b>	1500,00
<b>2. Gebyr for behandling af anmodning af overførelse af ansøgning om registrering.</b>	1000,00
<b>3. Klagegebyr.</b>	4000,00

Ovennævnte priser skal ikke tillægges moms



## Mønstre (design)

1. Ansøgningsgebyr	kr. 1300,00
<b>Tillægsgebyrer:</b>	
a. Ved samregistrering for hvert mønster ud over det første	800,00
b. For bekendtgørelse af hver afbildning ud over den første	400,00
2. Genoptagelsesgebyr	200,00
3. Fornylsesgebyr	2200,00
<b>Tillægsgebyr ved fornølse:</b>	
Ved samregistrering for hvert mønster ud over det første	1100,00
Fornylsesgebyrer inkl. tillægsgebyr, der betales efter udløbet af den pågældende registreringsperiode, forhøjes med 20%.	
4. Klagegebyr	4000,00
Ovennævnte priser skal ikke tillægges moms	

## Vare- og fællesmærker

1. Ansøgningsgebyr	kr. 2350,00
a. Grundgebyr	2350,00
b. Tillægsgebyr for hver klasse ud over 3	600,00
Der er i alt 42 klasser	
2. Gebyr for videreførelse af Madrid-Protokol-registrering som dansk vare- eller fællesmærke-ansøgning	1500,00
3. Fornylsesgebyr	
a. Grundgebyr	2350,00
b. Tillægsgebyr for hver klasse ud over 3	600,00
Fornylsesgebyrer inkl. tillægsgebyr, der betales efter udløbet af den pågældende registreringsperiode, forhøjes med 20%.	
4. Gebyr for anmodning om deling af en ansøgning eller en registrering for hver udskilt ansøgning eller registrering	2000,00
5. Gebyr for fremsættelse af indsigelse	2500,00
6. Gebyr for administrativ ophævelse	2500,00
7. Klagegebyr	4000,00
8. Gebyr for underretning til indehaver af varemærkerettighed	
Årligt gebyr	1000,00
Ovennævnte priser skal ikke tillægges moms	

## Skorstensmærker og kontorflag

1. Ansøgningsgebyr	kr. 2000,00
Ovennævnte pris skal ikke tillægges moms	

## Kommunevåbener og -segl

1. Ansøgningsgebyr	kr. 2000,00
Ovennævnte pris skal ikke tillægges moms	

## Publikationer

1. Årsabonnement	kr. 1000,00
a. Dansk Patenttidende	1000,00
b. Patentskrifter	
– på papir	8000,00
– på CD-ROM (SPACE-DK)	5000,00
c. Dansk Patentregister	400,00
d. Sammendrag af almindeligt tilgængelige danske patentansøgninger	
– Alle sektioner	8000,00
– sektion A	1600,00
– sektion B	1600,00
– sektion C07 + C12	1600,00
– sektion C, resten	900,00
– sektion D	500,00
– sektion E	900,00
– sektion F	900,00
– sektion G	900,00
– sektion H	900,00
e. Oversættelser af EP-skrifter	8000,00
f. Dansk Brugsmodeltidende	600,00
g. Brugsmodelskrifter	8000,00
h. Dansk Varemærketidende	1000,00
i. Dansk Varemærkeregister	200,00
j. Varemærke-særtidende med §13-afslag	100,00
k. Varemærkeindsigelsestidende	200,00
l. Nye danske varemærkeansøgninger, ugeliste	450,00
m. Dansk Mønstertidende	600,00
n. Dansk Mønstregister	200,00
o. Patenthåndbog, ved tegning af abonnement	500,00
– løbblade hertil, pr. side	10,00
p. Brugsmodelhåndbog, ved tegning af abonnement	500,00
– løbblade hertil, pr. side	10,00
q. Ankenævnskendelser	
– alle kendelser	4200,00
– kendelser/patent- og brugsmodelområdet	2000,00
– kendelser/vare- og fællesmærkeområdet	2000,00
– kendelser/mønster- og chipsområdet	400,00

Abonnementer tillægges porto

2. Løssalg	
a. Dansk Patenttidende	40,00
b. Dansk Patentregister	400,00
c. Sammendrag af alm. tilgængelige patentansøgninger	30,00
d. Dansk Varemærketidende	40,00
e. Dansk Varemærkeregister	200,00
f. Varemærke-særtidende med §13-afslag	100,00
g. Varemærkeindsigelsestidende	200,00
h. Varemærkeindsigelsestidende, udk. 1995	300,00
i. Dansk Mønstertidende	40,00
j. Dansk Mønstregister	200,00
k. Dansk Brugsmodeltidende	40,00
l. Sammendrag af alm. tilgængelige brugsmodelansøgninger	30,00
m. Fremlæggelses- og patentskrifter på CD-ROM (SPACE-DK)	
– 1993-2000, pr. årgang	5000,00
– 1990-1992, pr. årgang	2000,00

Ovennævnte priser skal ikke tillægges moms

Fremlæggelses-, patent- og brugsmodelskrifter samt oversættelser af EP-skrifter leveres til gældende kopipris

3. Love og bekendtgørelser	
vedr. industriel ejendomsret	12,00-33,00
4. Andre publikationer	
a. Varemærkeklassifikation	
– alfabetisk liste	500,00
– klassedelt liste	400,00
b. Mønstersklassifikation	35,00
– ændringer og tilføjelser hertil	15,00
5. "Fra væsen til virksomhed", Danske patenter gennem 100 år (fås på dansk og engelsk), inkl. moms	195,00

Ovennævnte priser tillægges moms, hvis andet ikke er angivet

## Erhvervsservice

	kr.
<b>1. Timepris*</b> .....	900,00
<b>2. Løbende overvågninger</b>	
a. Overvågning af ansøgninger Overvågning af dansk patent-, brugsmode-, mønster- eller varemærkeansøgning sammensættes af: Pris pr. år .....	1500,00
Pris pr. meddelelse .....	375,00
b. Øvrige overvågninger beregnes efter timepris Hertil skal lægges evt. online-udgifter	
<b>3. Navneundersøgelser*</b>	
a. International undersøgelse af patentrettigheder i 1-2 navne inkl. op til 40 referencer .....	2500,00
Yderligere referencer, pr. reference .....	16,00
Yderligere navne, pr. navn .....	750,00
b. Undersøgelse af patent- og brugsmode-rettigheder med gyldighed for Danmark i 1-2 navne .....	1800,00
Yderligere navne, pr. navn .....	375,00
c. Øvrige navneundersøgelser beregnes efter timepris Hertil skal lægges evt. online-udgifter	
<b>4. Patentfamilieundersøgelser og statusundersøgelser*</b>	
a. Patentfamilieundersøgelse .....	1000,00
b. Patentfamilieundersøgelse, inkl. status .....	2000,00
c. Statusundersøgelse af udenlandske rettigheder Første nummer .....	750,00
Pr. følgende nummer .....	375,00
d. Statusundersøgelse af danske rettigheder, pr. nummer .....	375,00
e. Øvrige undersøgelser beregnes efter timepris Hertil skal lægges evt. online-udgifter	
<b>5. Kollisionsundersøgelser af varemærker, inkl. 3 klasser*</b> .....	
Yderligere klasser, pr. 10 klasser .....	500,00
<b>6. Skanning af varemærker*</b>	
a. Første klasse .....	500,00
b. Yderligere klasser, pr. klasse .....	200,00
c. Skanning af alle 42 klasser .....	3000,00
<b>7. LOGO-skanning*</b> , inkl. op til 25 referencer .....	2100,00
Yderligere referencer, pr. 25 referencer .....	500,00
<b>8. Varemærkedatabase*</b>	
a. Første klasse .....	3000,00
b. Yderligere klasser - op til 4, pr. klasse .....	1500,00
<b>9. Skanning af varemærker ansøgt eller registreret i udlandet*</b>	
a. Første klasse for 1-2 lande .....	1000,00
b. Følgende lande, pr. land .....	500,00
c. Følgende klasser, pr. klasse .....	200,00
<b>10. Pris for levering pr. telefax</b> .....	75,00

\* Hastelevering kan aftales mod pristillæg.

Ovennævnte priser tillægges moms

## Kopiservice

	kr.
<b>1. Fotokopier af patent- og brugsmodepublikationer</b>	
a. Pris pr. publikation indtil 200 sider .....	50,00
b. Publikationer ud over 200 sider: pris efter aftale	
<b>2. Fotokopier, taget på læsesalen</b> ved kontant betaling, pr. side, inkl. moms .....	3,00
<b>3. Udenlandske patentpublikationer, der ikke findes i egne samlinger</b>	
I ved hjemtagning fra udlandet:	
a. Pris for hjemtagning .....	100,00
b. Pris pr. publikation .....	100,00
Hjemtagning af sagsakter fra USA og patentpublikationer og sagsakter fra Sydafrika: Pris efter aftale.	
II ved levering af tilsvarende publikation fra egne samlinger:	
a. Identifikation .....	100,00
b. Kopipris (se pkt. 1)	
<b>4. Engelsksprogede sammendrag, der ikke findes i egne samlinger, pr. sammendrag</b> .....	50,00
<b>5. Tidsskriftsartikler o.l., der ikke findes i egne samlinger</b>	
a. Pris for hjemtagning .....	100,00
b. Pris pr. artikel .....	100,00
<b>6. Aktindsigt i europæiske patenter og patentansøgninger</b>	
a. Ekspedition (inkl. EPO-gebyr) .....	315,00
b. Kopier	
- ved tilsendelse, pr. side .....	3,25
- ved afhentning, pr. side .....	2,50
- ved afhentning og kontant betaling, pr. side inkl. moms .....	3,00
<b>7. Databaseudskrift vedr. en varemærkeretlighed</b> .....	50,00
Ovennævnte priser tillægges moms, hvis andet ikke er angivet	
<b>8. Bekræftet kopi af en patent-, brugsmode-, mønster- eller varemærkeansøgning</b> .....	300,00
Hertil skal lægges kopiprisen (3,25 kr. pr. side)	
<b>9. Bekræftet udskrift af patent-, certifikat-, brugsmode-, topografi-, mønster- eller varemærkesagsregistret</b> .....	300,00
<b>10. Bekræftet udskrift af registret over kommunevåbener og -segl eller registret over skorstensmærker og kontorflag</b> ..	200,00
<b>11. Udskrift af patent-, certifikat-, brugsmode-, topografi-, mønster- eller varemærkesagsregistret, registret over kommunevåbener og -segl eller registret over skorstensmærker og kontorflag</b> .....	50,00
Ovennævnte priser skal ikke tillægges moms	
<b>12. Priser for levering</b>	
a. Levering pr. telefax .....	75,00
b. Ekspreslevering pr. telefax .....	275,00
c. Ekspreslevering pr. post .....	200,00
Hertil lægges porto	
Ovennævnte priser tillægges moms	

## Kurser og foredrag

	kr.
<b>1. Kurser</b>	
Priser på åbne og virksomhedsinterne kurser fås ved direkte henvendelse til KursusCentret	
<b>2. Foredrag*</b>	
Første time .....	2000,00
Følgende timer, pr. time .....	1500,00
* Særpriser afhængig af deltagerantal og forberedelsestid	
Ovennævnte priser tillægges moms	

# INID-koder

## Internationally agreed Numbers for the Identification of Data (INID)

- (11) Serial number of the registration
- (15) Date of the registration
- (17) Expected duration of the registration/renewal
- (18) Expected expiration date of the registration/renewal
- (21) Serial number of the application
- (22) Date of filing of the application
- (23) Exhibition priority data
- (24) Date from which the industrial design right has effect
- (29) Indication of the form in which the industrial design is filed
- (30) Data relating to priority under the Paris Convention
- (43) Date of publication of the industrial design before examination
- (44) Date of publication of the industrial design after examination
- (45) Date of publication of the registered industrial design
- (46) Date of expiration of deferment
- (51) Class and subclass of the Locarno Classification
- (54) Designation of article(s) or product(s) covered by the industrial design or title of the industrial design
- (55) Reproduction of the industrial design (e.g., drawing, photograph) and explanations relating to the reproduction
- (57) Description of characteristic features of the industrial design including indication of colors
- (58) Date of recording of any kind of amendment in the Register
- (62) Serial number(s) and, if available, filing date(s) of application(s), registration(s) or document(s) related by division
- (66) Serial number(s) of application(s) concerning design(s) which is(are) variant(s) of the present one
- (71) Name(s) and address(es) of the applicant
- (72) Name(s) of the creator(s)
- (73) Name(s) and address(es) of the owner(s)
- (74) Name(s) and address(es) of the representative(s)

## Domestic Codes for the Identification of Data

- (DL) Data concerning license
- (DP) Data concerning pawning

## Internationalt vedtagne Numre til Identifikation af Data (INID)

- Registreringsnummer
- Registreringsdato
- Forventet registreringsperiode/fornyelsesperiode
- Forventet udløbsdato for registrering/fornyelse
- Ansøgningsnummer
- Ansøgningsdato
- Udstillingsprioritetsoplysninger
- Indleveringsdato
- Model indleveret
- Konventionsprioritetsoplysninger
- Dato for offentlig tilgængelighed
- Bekendtgørelsesdato for ansøgningen
- Bekendtgørelsesdato for registreringen
- Udsættelsesdato
- Klasser
- Vareangivelse
- Mønstreet
- Beskrivelse herunder farver
- Dato for tilførsel/udslettelse
- Nummer på hovedansøgning eller udskilt ansøgning
- Beslægtede ansøgninger
- Ansøgningsnavn og -adresse
- Frembringers navn og -adresse
- Indehavernavn og -adresse
- Fuldmægtignavn og -adresse

## Interne koder til identifikation af data

- Licensoplysninger
- Pantoplysninger



**Patent- og  
Varemærkestyrelsen**

Erhvervsministeriet

Helgeshøj Allé 81

DK-2630 Taastrup

Tlf. +45 43 50 80 00

Fax +45 43 50 80 01

Giro 8 989 923

E-mail [pvs@dkpto.dk](mailto:pvs@dkpto.dk)

[www.dkpto.dk](http://www.dkpto.dk)