



Patent- og
Varemærkestyrelsen
Erhvervsministeriet

Dansk Mønster Tidende

Indholdsfortegnelse

Bekendtgørelse af mønsteransøgninger	801
Offentligt tilgængelige mønsteransøgninger	821
Registrerede mønstre	822
Henlagte, afslåede eller tilbagetagne mønsteransøgninger	823
Fornyelse af mønsterregistreringer	824
Prisliste	825

Abonnementsprisen for årgangen er 1000,- kr. Abonnement tegnes i Patent- og Varemærkestyrelsen, Helgeshøj Allé 81, 2630 Tåstrup, tlf. 43 50 85 35, Gironr. 4 02 05 53, hvor enkelte numre sælges for en pris af 40 kr.

Ansvarlig for redaktion: Niels Ravn
Trykt hos Patent- og Varemærkestyrelsen

ISSN 0903-8825

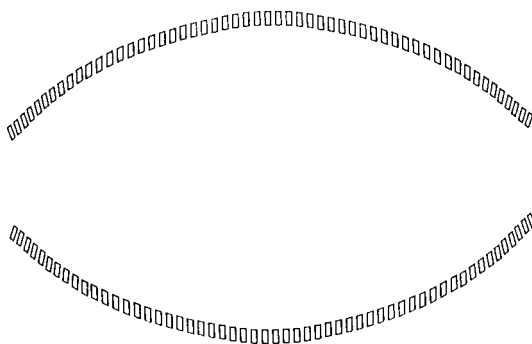
Bekendtgørelse af Mønsteransøgninger

Indsigelser mod registreringen skal fremsættes skriftligt i 2 eksemplarer til registreringsmyndigheden inden 2 måneder fra bekendtgørelsesdagen, jfr. lov om mønstre nr 218 af 27. maj 1970, § 18, stk. 2.
Er det bekendtgjort, at model af mønstret er indleveret, ken dette ses i direktoratet.
Hvis afbildningen er udført i farver, er dette angivet.
Er mønstret forbillede for et ornament, er dette angivet.

(21) MA 1997 00739

(54) **Ornament til båndmønstre til luftfiltrerede respirationsmasker;
Ornament til båndmønstre til luftfiltrerede respirationsmasker**

(51)-Cl.29 02;29 99



(71)ANSØGER(E):

Minnesota Mining and Manufacturing Company, a corporation of the State of Delaware, 2501 Hudson Road, Saint Paul, Minnesota 55144-1000, USA

(74)FULDMÆGTIG:

Chas. Hude A/S, H.C. Andersens Boulevard 33, 1553 København V, Danmark

(72)FREMBRINGER(E):

Christopher P. Henderson, c/o 3M United Kingdom PLC, Heighington Lane, Aycliffe, County Durham, DL5 6AF, Storbritannien ; Desmond T. Curran, c/o 3M United Kingdom PLC, Heighington Lane, Aycliffe, County Durham, DL5 6AF, Storbritannien ; John W. Louks, c/o 3M Center, Saint Paul, Minnesota, USA ; Donald L. Pochardt, c/o 3M Center, Saint Paul, Minnesota, USA

(30)PRIORITET:

1997-01-24 US D29/065342

(22)ANSØGNINGSDATO:

1997-07-24

(57)BEMÆRKNINGER

Ornament

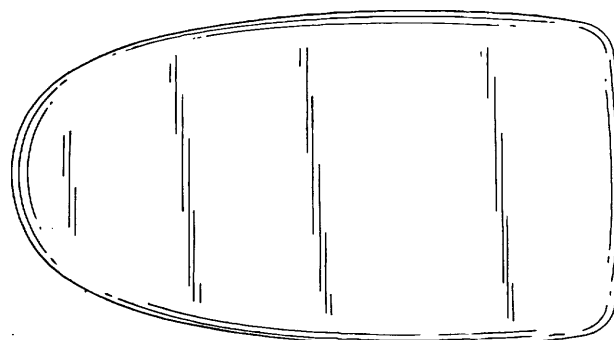
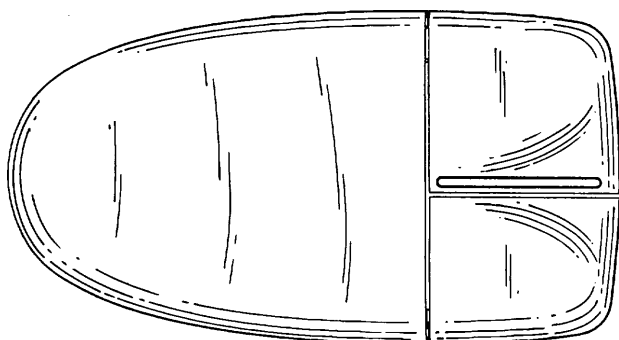
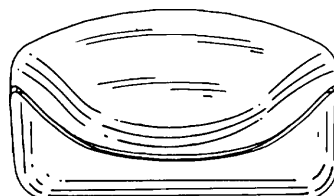
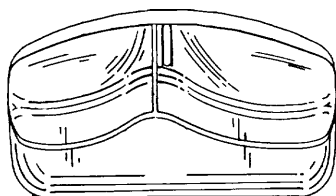
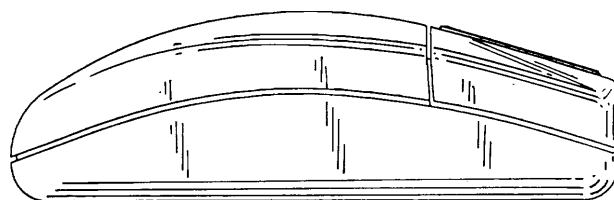
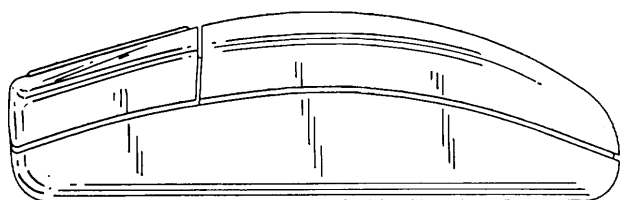
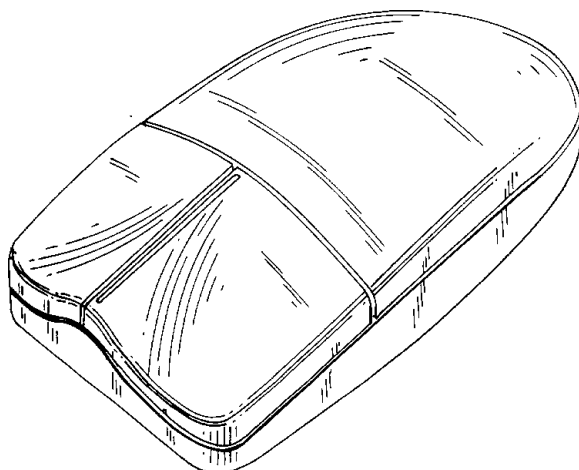
(66)BEMÆRKNINGER

Ansøger har samme dag indleveret MA2000 00604

(21) MA 1999 00238

(54) En mus til computer

(51)-Cl.14 02



(71)ANSØGER(E):

Microsoft Corporation, a corporation of the State of Washington, One Microsoft Way, Redmond, Washington 98052-6399, USA

(74)FULDMÆGTIG:

Chas. Hude A/S, H.C. Andersens Boulevard 33, 1553 København V, Danmark

(72)FREMBRINGER(E):

Aditha M. Adams, 80 Vine Street #401, Seattle, Washington 98121, USA ; Carl J. Ledbetter, 18524 - 11th Avenue W., Lynnwood, Washington 98037, USA ; Steven T. Kaneko, 2310 North 61st Street, Seattle, Washington 98103, USA ; Hugh E. McLoone, 17124 NE 5th Street, Bellevue, Washington 98008, USA

(30)PRIORITET:

1998-08-27 US 29/092,818

(22)ANSØGNINGSDATO:

1999-02-26

(21) MA 1999 01215

(54) Et bord

(51)-Cl.06 03



Detail afbildning

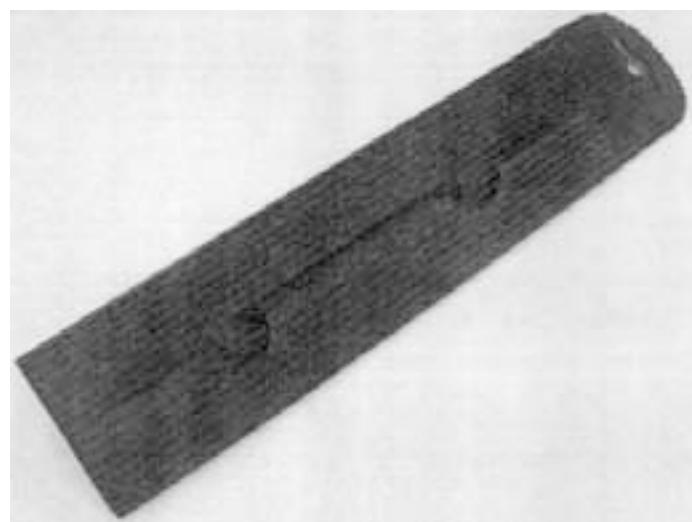
(71)ANSØGER(E):
(72)FREMBRINGER(E):
(22)ANSØGNINGSDATO:

Alexandra Larsen, Kruusesminde Gods, 4220 Korsør, Danmark
Alexandra Larsen, Kruusesminde Gods, 4220 Korsør, Danmark
1999-10-14

(21) MA 2000 00029

(54) En emballage til en knagerække

(51)-Cl.09 03



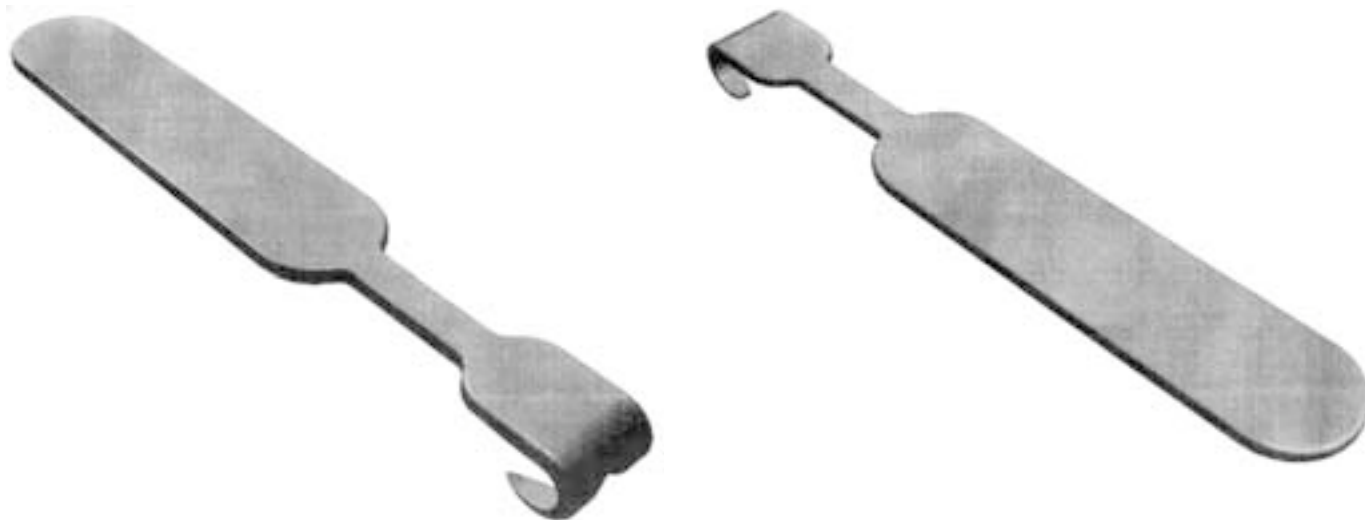
(71)ANSØGER(E):
(74)FULDMÆGTIG:
(72)FREMBRINGER(E):
(22)ANSØGNINGSDATO:

Michael Sangill Mikkelsen, Østre Skovvej 21, 8240 Risskov, Danmark
Lene Trend Hansen, Bakketofte 18, 8541 Skødstrup, Danmark
Michael Sangill Mikkelsen, Østre Skovvej 21, 8240 Risskov, Danmark
2000-01-18

(21) MA 2000 00087

(54) Et operationsinstrument

(51)-Cl.24 02



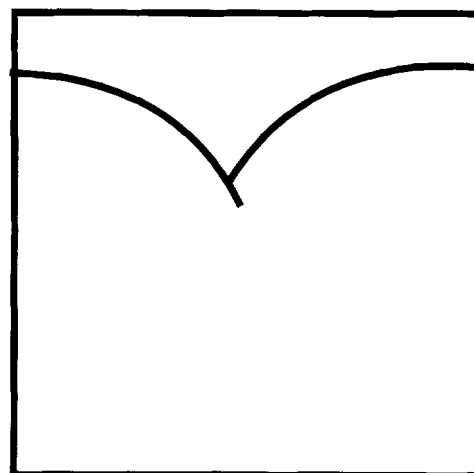
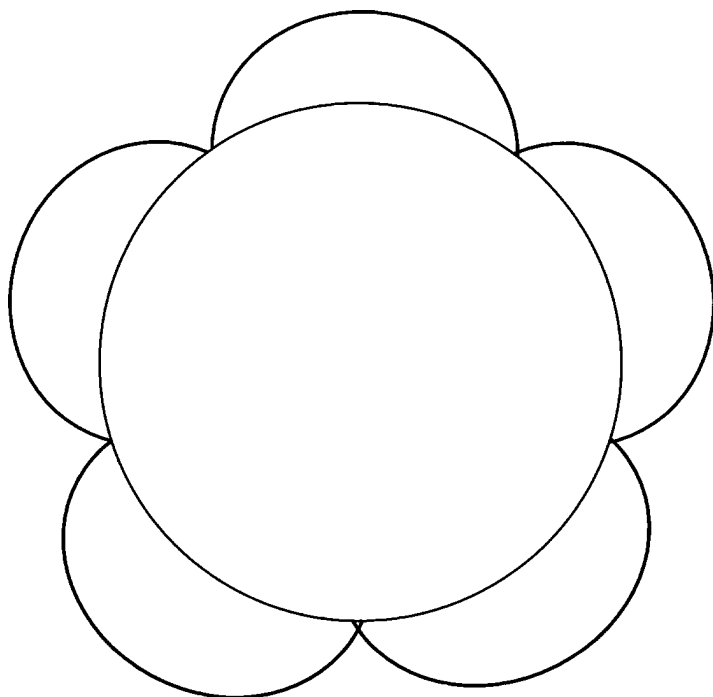
(71)ANSØGER(E):
(74)FULDMÆGTIG:
(72)FREMBRINGER(E):
(30)PRIORITET:
(22)ANSØGNINGSDATO:

Polar Medica AS, P.O. Box 301, N-6151 Ørsta, Norge
K. Skøtt-Jensen, Patentingeniører A/S, Lemmingvej 225, 8361 Hasselager, Danmark
Hilde Agnethe Petersvik, Sætre, N-6150 Ørsta, Norge
1999-08-04 NO 19990497
2000-02-01

(21) MA 2000 00089

(54) Et lykønskingskort

(51)-Cl.19 01



Detail afbildning

(71)ANSØGER(E):
(72)FREMBRINGER(E):
(22)ANSØGNINGSDATO:
(66)BEMÆRKNINGER

OKKELS + FEDDER, Nytorv 11, 4., 9100 Ålborg, Danmark
Ole Okkels, Nytorv 11, 9000 Ålborg, Danmark
1999-12-08
Ansøger har samme dag indleveret MA 1999 01408;MA 2000 00185

(21) MA 2000 00109

(54) En udklædningsdragt

(51)-Cl.02 02



(71)ANSØGER(E): Benedikte Holstein Qvortrup, Søtoften 1, 2820 Gentofte, Danmark; Tine Bodina, C.L. Ibsens Vej 8, 2820 Gentofte, Danmark
(72)FREMBRINGER(E): Benedikte Holstein Qvortrup, Søtoften 1, 2820 Gentofte, Danmark; Tine Bodina, C.L. Ibsens Vej 8, 2820 Gentofte, Danmark
(22)ANSØGNINGSDATO: 2000-02-02
(66)BEMÆRKNINGER Ansøger har samme dag indleveret MA 2000 00110

(21) MA 2000 00149

(54) En armstøtte til brug ved computermus

(51)-Cl.06 06



(71)ANSØGER(E): Jannie Lou, Danavej 2, 4640 Fakse, Danmark; Allan Lou, Danavej 2, 4640 Fakse, Danmark
(72)FREMBRINGER(E): Allan Lou, Danavej 2, 4640 Fakse, Danmark; Jannie Lou, Danavej 2, 4640 Fakse, Danmark
(22)ANSØGNINGSDATO: 2000-02-10

(21) MA 2000 00197

(54) Et havemøbel

(51)-Cl.06 05



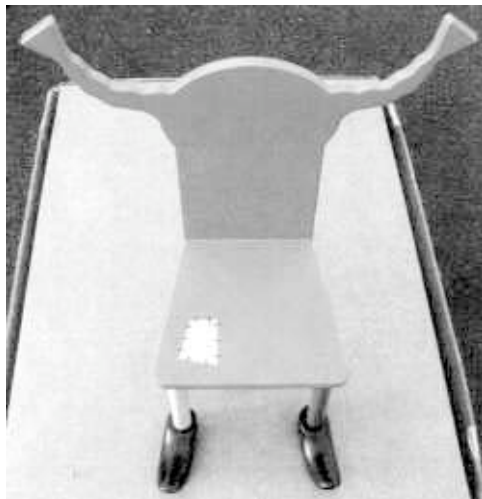
(71)ANSØGER(E):
(72)FREMBRINGER(E):
(22)ANSØGNINGSDATO:

Alflex v/Kjeld Olsen, Huginsvej 8, 3300 Frederiksværk, Danmark
Kjeld Olsen, Huginsvej 8, 3300 Frederiksværk, Danmark
2000-02-21

(21) MA 2000 00314

(54) En barnestol

(51)-Cl.06 01



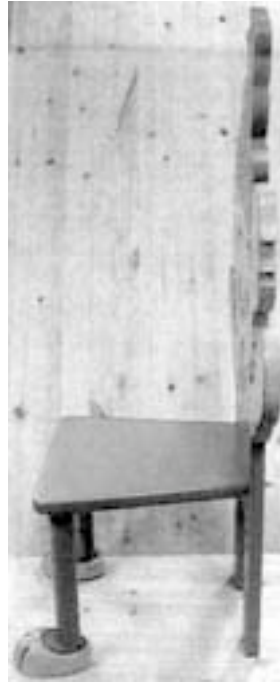
(71)ANSØGER(E):
(74)FULDMÆGTIG:
(72)FREMBRINGER(E):
(30)PRIORITET:
(22)ANSØGNINGSDATO:

Gregor Adlercreutz Design Ltd., Björkavägen 10, 260 35 Ödåkra, Sverige
DRACHMANN Advokater, Nordhavnsvej 1, 2, 3000 Helsingør, Danmark
Gregor Adlercreutz, Björkavägen 10, 260 35 Ödåkra, Sverige
1999-09-22 SE 99-1702
2000-03-20

(21) MA 2000 00315

(54) En barnestol

(51)-Cl.06 01



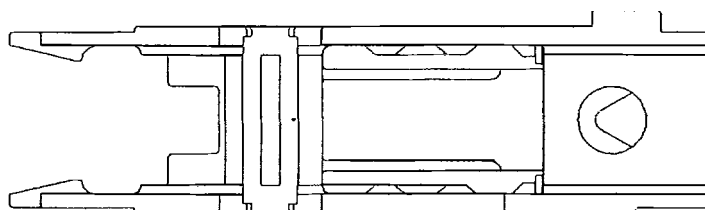
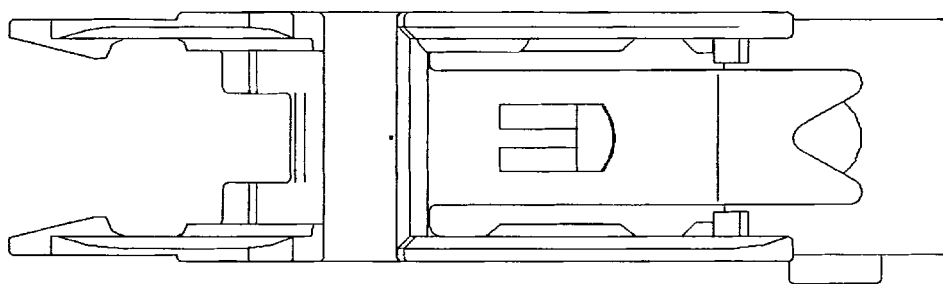
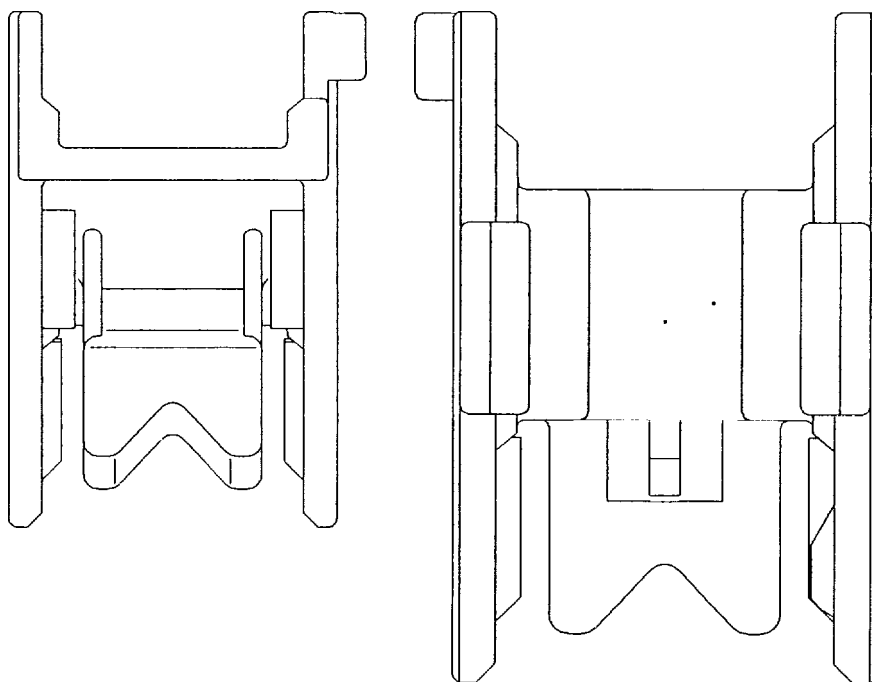
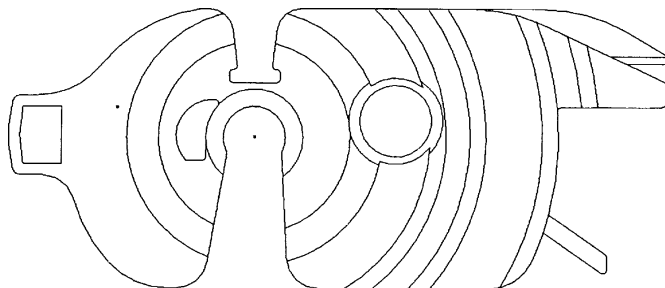
(71)ANSØGER(E):
(74)FULDMÆGTIG:
(72)FREMBRINGER(E):
(30)PRIORITET:
(22)ANSØGNINGSDATO:

Gregor Adlercreutz Design Ltd., Björkavägen 10, 260 35 Ödåkra, Sverige
DRACHMANN Advokater, Nordhavnsvej 1, 2, 3000 Helsingør, Danmark
Gregor Adlercreutz, Björkavägen 10, 260 35 Ödåkra, Sverige
2000-02-07 SE 00-0241
2000-03-20

(21) MA 2000 00421

(54) En forbindelsesordning til montering af børste på vinduesviskerarm

(51)-Cl.12 16



(71)ANSØGER(E):
(74)FULDMÆGTIG:
(72)FREMBRINGER(E):

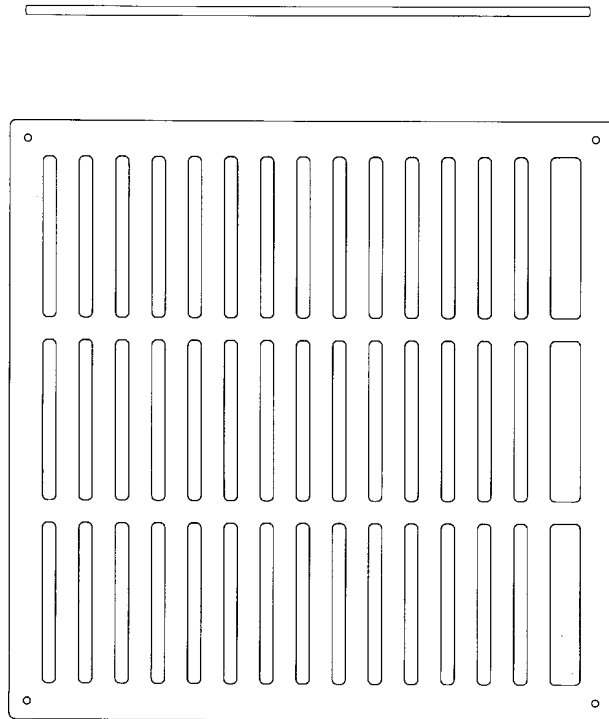
Valeo Systemes d'Essuyage, Z.A. de l'Ágiot, B.P. 81, 8, rue Louis Lormand, 78321 La Verriere, Frankrig
Plougmann, Vingtoft & Partners A/S, Sankt Annæ Plads 11, 1250 København K, Danmark
Stéphane Houssat, 3 rue de la Liberté, 63118 Cebazat, Frankrig ; David Franco, 40 rue fg de Layat, 63200 Riom,
Frankrig ; Ludovic Catteau, 5 rue d'Ambert, 63500 Issoire, Frankrig ; Guy Raymong, L'Escale, Impasse du
Lavouir, 63320 Meilhaud, Frankrig
1999-10-12 FR 99 6229
2000-04-12

(30)PRIORITET:
(22)ANSØGNINGSDATO:

(21) MA 2000 00458

(54) En cd-holder

(51)-Cl.06 04



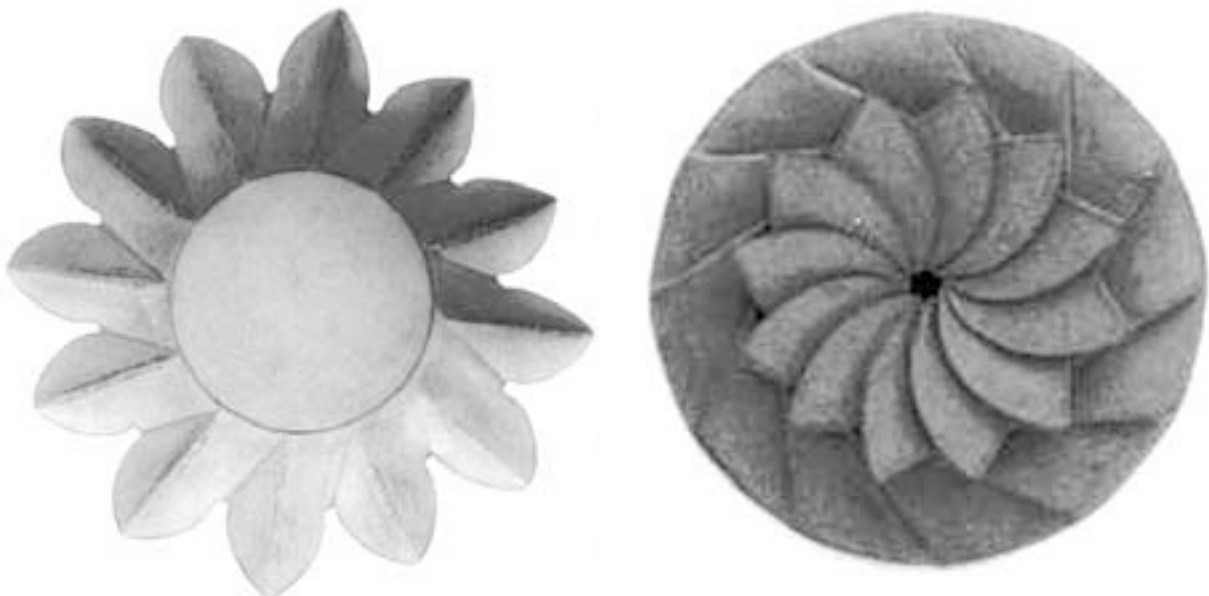
(71)ANSØGER(E):
(72)FREMBRINGER(E):
(22)ANSØGNINGSDATO:

Tommy Pedersen, Lindebjerg 28, 5560 Årup, Danmark
Tommy Pedersen, Lindebjerg 28, 5560 Årup, Danmark
2000-04-17

(21) MA 2000 00470

(54) En portemonnæ (pengepung)

(51)-Cl.03 01



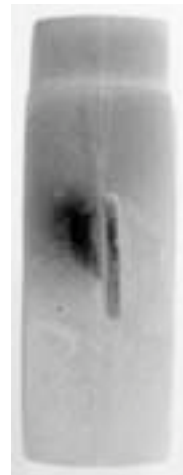
(71)ANSØGER(E):
(72)FREMBRINGER(E):
(22)ANSØGNINGSDATO:
(57)BEMÆRKNINGER

Liselotte Norup, Skeltoftevej 69, 2800 Lyngby, Danmark; Henrik Tvede Fenger Norup, Skeltoftevej 69, 2800 Lyngby, Danmark
Liselotte Norup, Skeltoftevej 69, 2800 Lyngby, Danmark; Henrik Tvede Fenger Norup, Skeltoftevej 69, 2800 Lyngby, Danmark
2000-04-27
Farver

(21) MA 2000 00501

(54) En ispind

(51)-Cl.01 01



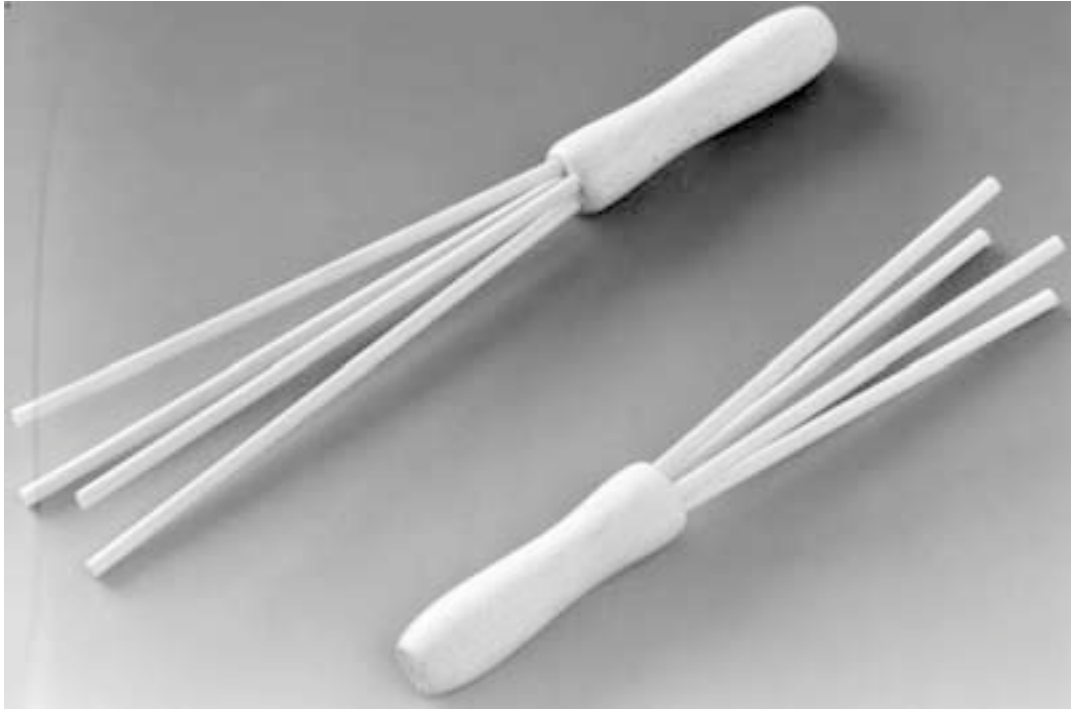
(71)ANSØGER(E):
(74)FULDMÆGTIG:
(72)FREMBRINGER(E):
(30)PRIORITET:
(22)ANSØGNINGSDATO:

Schöller Lebensmittel GMBH & Co. KG, Bucher Strasse 137, D-90419 Nu"rnberg, Tyskland
Heiden AS, Rømersgade 3, 1362 København K, Danmark
Richard Beer, Castellstrasse 86B, D-90451 Nu"rnberg, Tyskland
1999-11-04 DE 499 10 379.3
2000-05-01

(21) MA 2000 00529

(54) Et piskeris

(51)-Cl.07 04



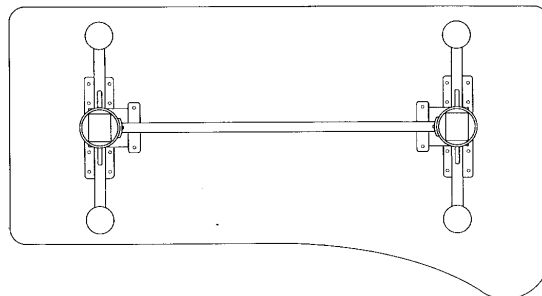
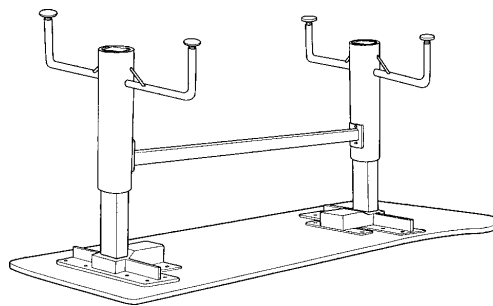
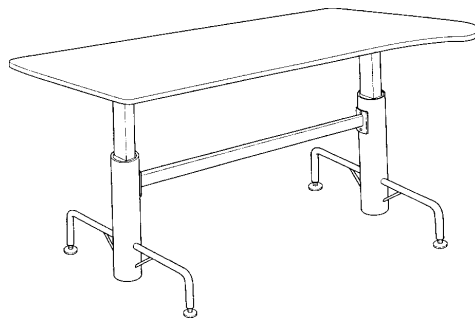
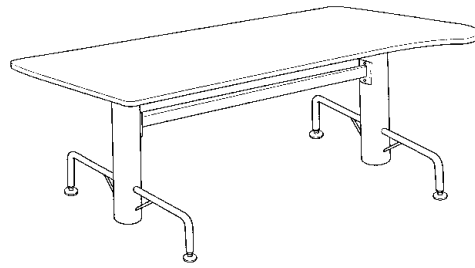
(71)ANSØGER(E):
(72)FREMBRINGER(E):
(22)ANSØGNINGSDATO:
(66)BEMÆRKNINGER

Gislev Drejerforretning A/S, Ørbækvej 27, 5854 Gislev, Danmark
Niels Evald Møllebæk, Ørbækvej 27, 5854 Gislev, Danmark
2000-05-11
Ansøger har samme dag indleveret MA2000 00647

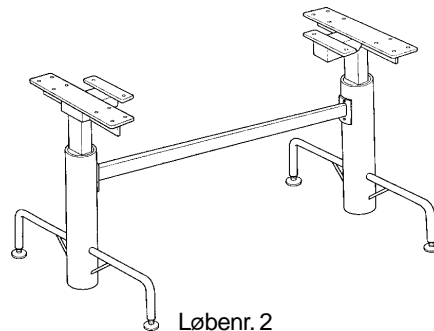
(21) MA 2000 00571

(54) 1) Et bord 2) understel dertil

(51)-CI.06 03



Løbenr. 1



Løbenr. 2

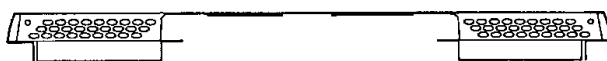
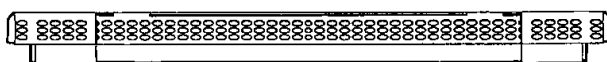
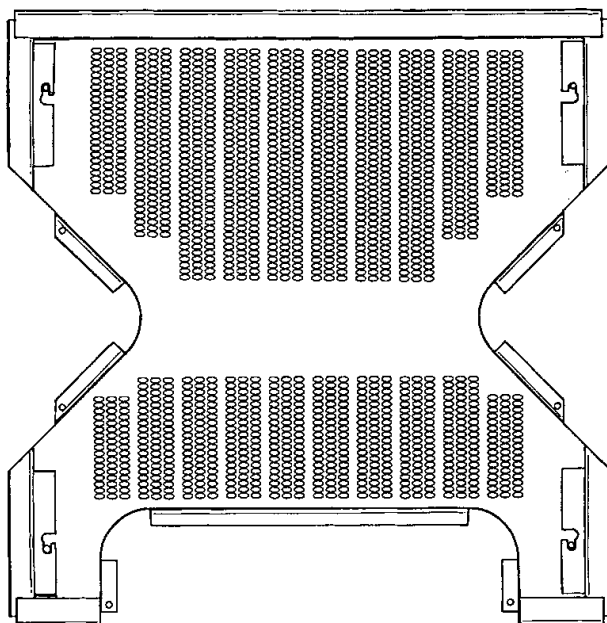
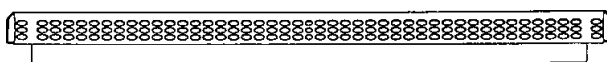
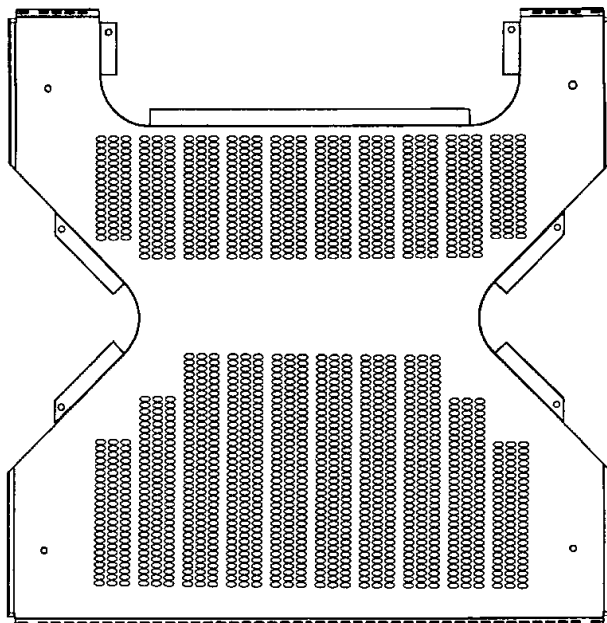
(71)ANSØGER(E):
 (74)FULDMÆGTIG:
 (72)FREMBRINGER(E):
 (30)PRIORITET:
 (22)ANSØGNINGSDATO:

SKANDI-FORM AB, S-288 34 Vinslöv, Sverige
 Hofman-Bang A/S, Hans Bekkevolds Allé 7, 2900 Hellerup, Danmark
 Ruud Ekstrand, Köpenhamnsvägen 80 D, S-217 71 Malmö, Sverige
 1999-12-13 SE 99-2241
 2000-05-22

(21) MA 2000 00576

(54) En top-dækplade til et kabinet;En top-dækplade til et kabinet

(51)-Cl.13 03;14 03



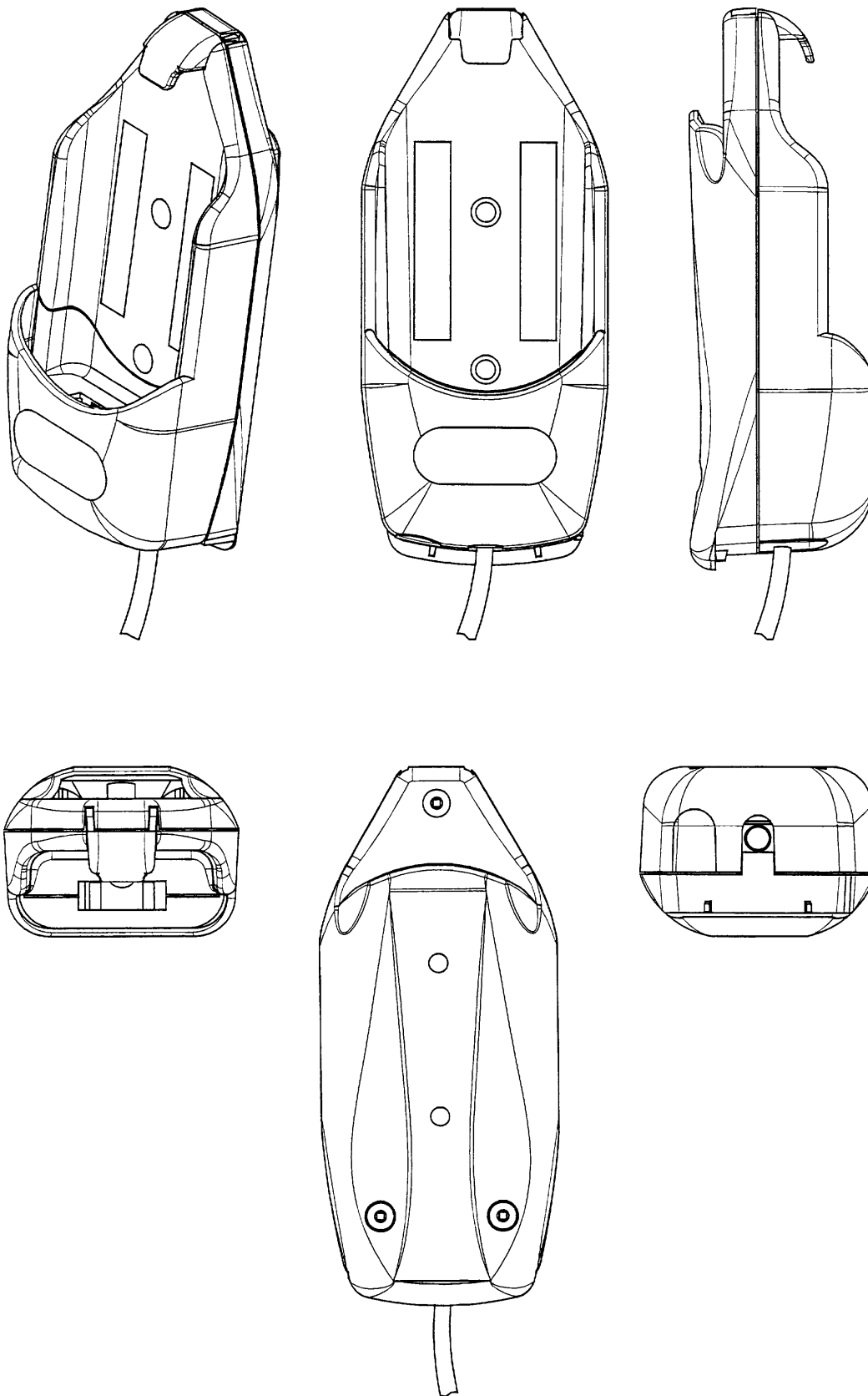
(71)ANSØGER(E):
 (74)FULDMÆGTIG:
 (72)FREMBRINGER(E):
 (30)PRIORITET:
 (22)ANSØGNINGSDATO:

APW Electronics Limited, Electron Way, Chandlers Ford, Eastleigh, Hampshire SO53 4ZR, Storbritannien
 Internationalt Patent-Bureau, Høje Taastrup Boulevard 23, 2630 Taastrup, Danmark
 Simon Foster, Derry Vale, Winchester Road, Fait Oak, Eastleigh, Hampshire SO50 7GW, Storbritannien
 1999-11-24 GB 2088348
 2000-05-22

(21) MA 2000 00597

(54) En holder til mobiltelefon

(51)-Cl.14 99



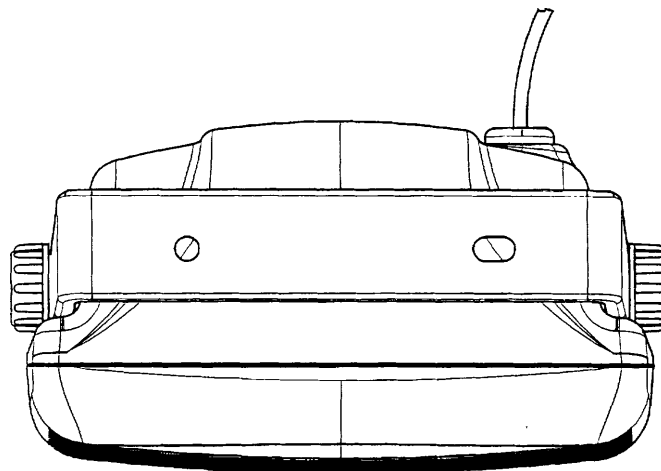
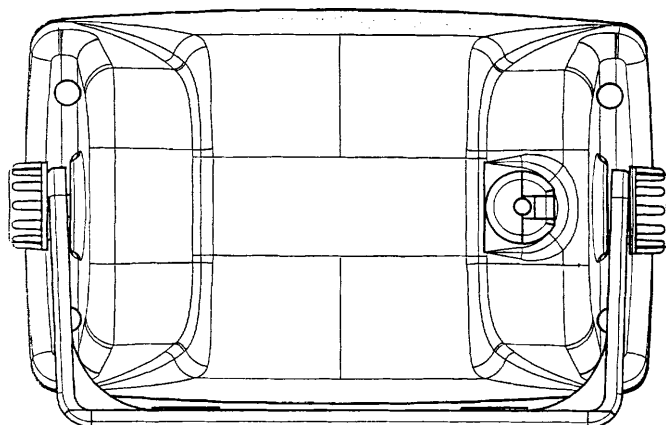
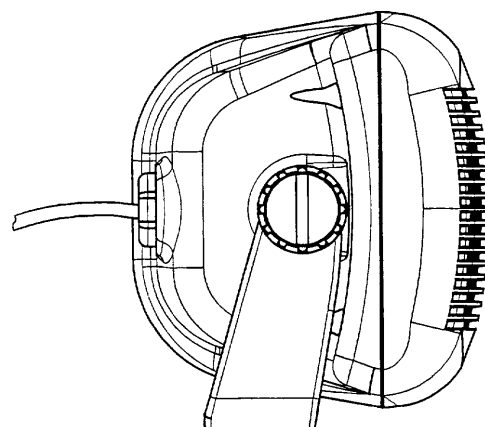
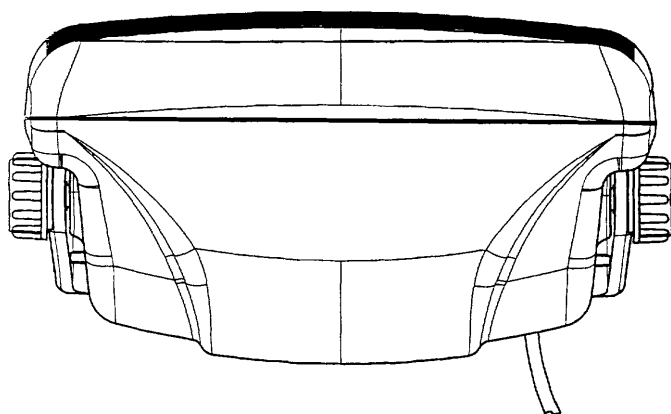
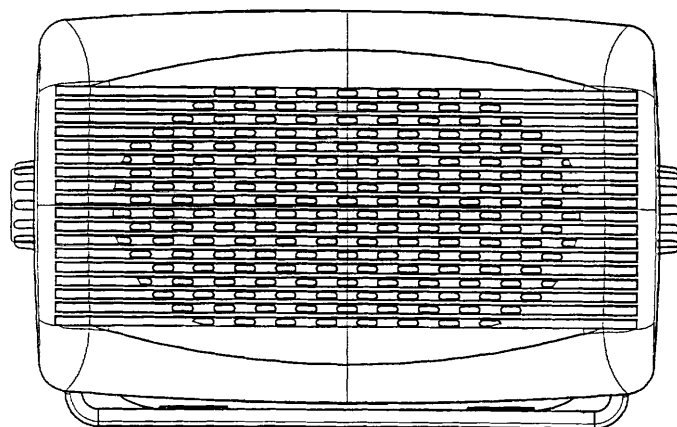
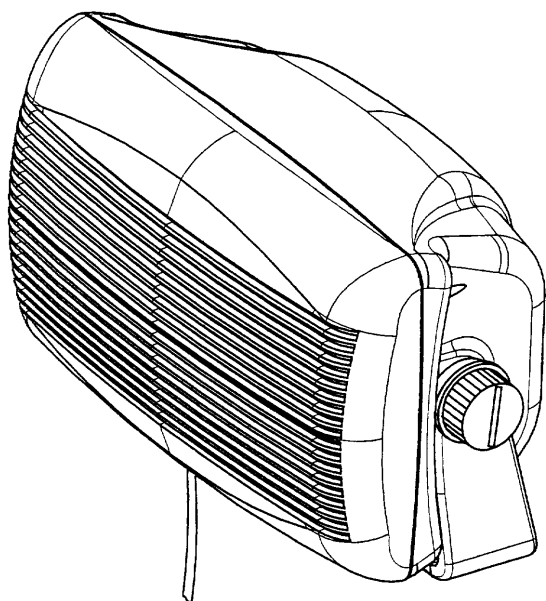
(71)ANSØGER(E):
 (74)FULDMÆGTIG:
 (72)FREMBRINGER(E):
 (30)PRIORITET:
 (22)ANSØGNINGSDATO:
 (66)BEMÆRKNINGER

Bury sp. z o.o., ul. Wspolna 2, 32-205 Rzeszow, Polen
 Giersing & Stelling Patentbureau A/S, Teglpørten 3, 3460 Birkerød, Danmark
 Stanisz Pawel, Ropczyce, ul. 3-go Maja 42, Polen ; Noworol Leszek, Rzeszow, ul. M.C. Sklodowskiej 1a/9, Polen
 2000-02-07 PL W 19418
 2000-05-31
 Ansøger har samme dag indleveret MA 2000 00598;MA 2000 00600;MA 2000 00601

(21) MA 2000 00598

(54) En højttaler

(51)-Cl.14 01



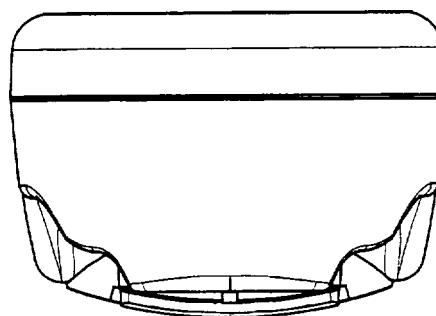
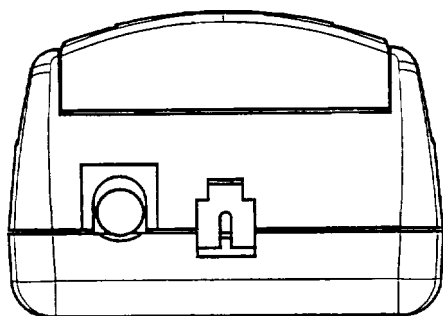
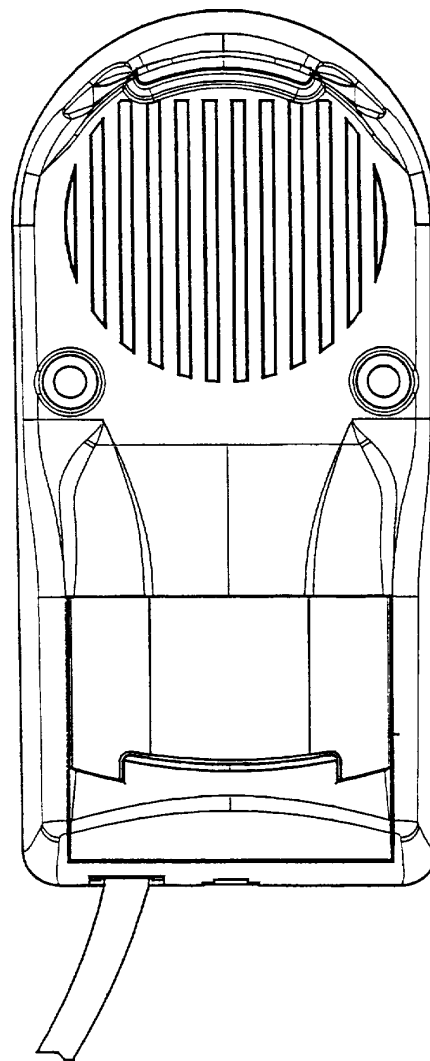
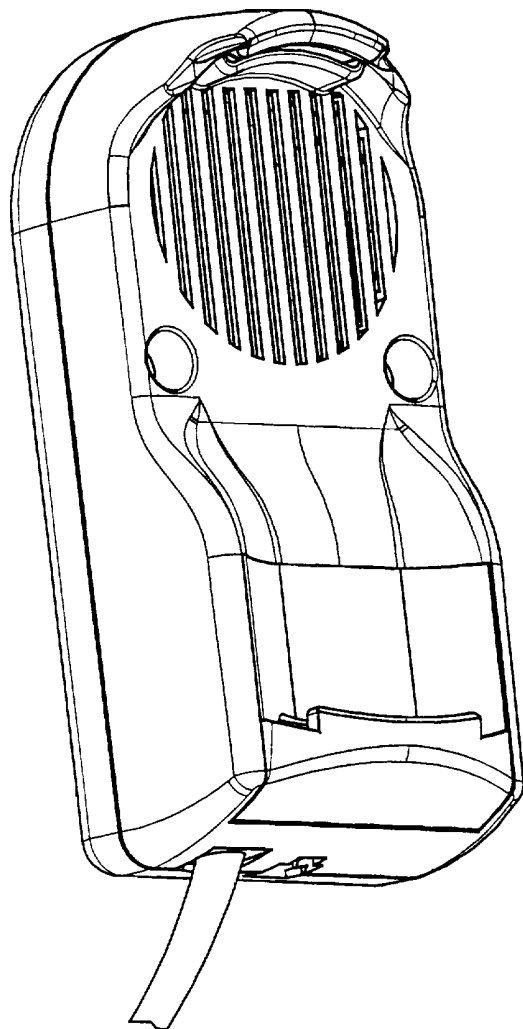
(71)ANSØGER(E):
 (74)FULDMÆGTIG:
 (72)FREMBRINGER(E):
 (30)PRIORITET:
 (22)ANSØGNINGS DATO:
 (66)BEMÆRKNINGER

Bury sp. z o.o., ul. Wspolna 2, 32-205 Rzeszow, Polen
 Giersing & Stelling Patentbureau A/S, Teglporten 3, 3460 Birkerød, Danmark
 Stanisz Pawel, Ropczyce, ul. 3-go Maja 42, Polen ; Noworol Leszek, Rzeszow, ul. M.C. Sklodowskiej 1a/9, Polen
 2000-02-07 PL W 19417
 2000-05-31
 Ansøger har samme dag indleveret MA 2000 00597; MA 2000 00600; MA 2000 00601

(21) MA 2000 00599

(54) En højttaler

(51)-Cl.14 01



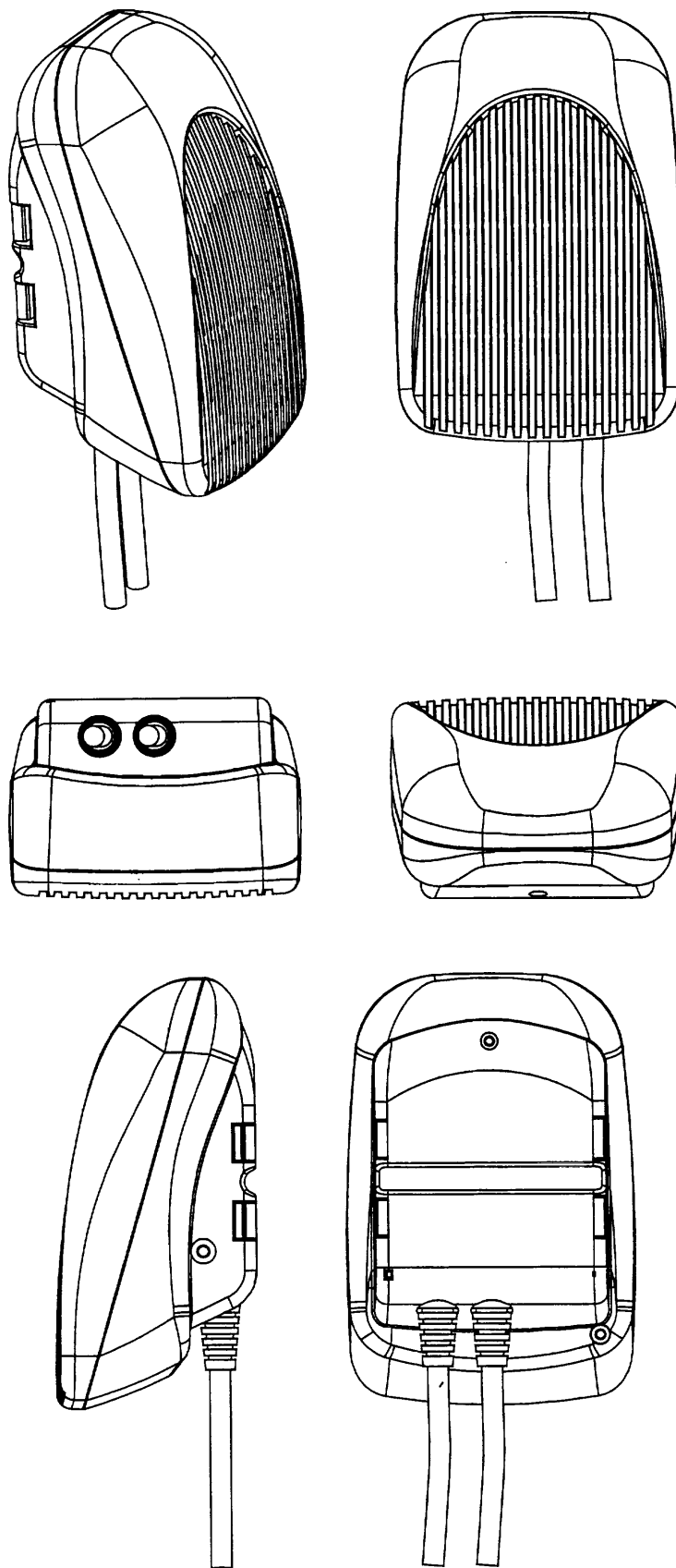
(71)ANSØGER(E):
(74)FULDMÆGTIG:
(72)FREMBRINGER(E):
(30)PRIORITET:
(22)ANSØGNINGSDATO:

Bury sp. z o.o., ul. Wspolna 2, 32-205 Rzeszow, Polen
Giersing & Stelling Patentbureau A/S, Teglporten 3, 3460 Birkerød, Danmark
Stanisz Pawel, Ropczyce, ul. 3-go Maja 42, Polen ; Koch Janusz, Rzeszow, ul. Solarza 10/48, Polen
2000-05-30 PL W 19416
2000-05-31

(21) MA 2000 00600

(54) En højttaler

(51)-Cl.14 01



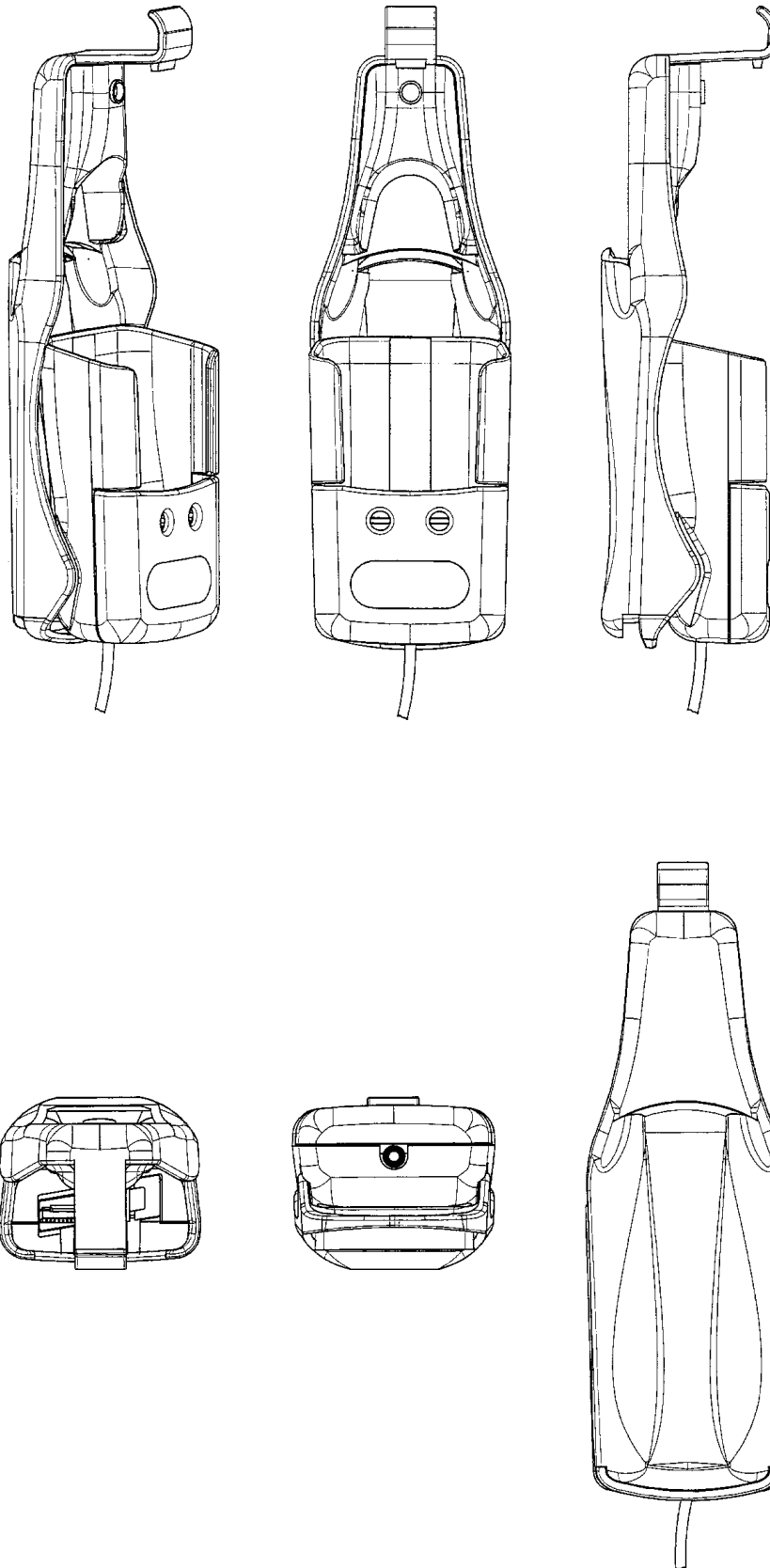
(71)ANSØGER(E):
 (74)FULDMÆGTIG:
 (72)FREMBRINGER(E):
 (30)PRIORITET:
 (22)ANSØGNINGSDATO:
 (66)BEMÆRKNINGER

Bury sp. z o.o., ul. Wspolna 2, 32-205 Rzeszow, Polen
 Giersing & Stelling Patentbureau A/S, Teglpporten 3, 3460 Birkerød, Danmark
 Stanisz Pawel, Ropczyce, ul. 3-go Maja 42, Polen
 2000-02-07 PL W 19415
 2000-05-31
 Ansøger har samme dag indleveret MA 2000 00597; MA 2000 00598; MA 2000 00601

(21) MA 2000 00601

(54) En holder til mobiltelefon

(51)-Cl.14 99



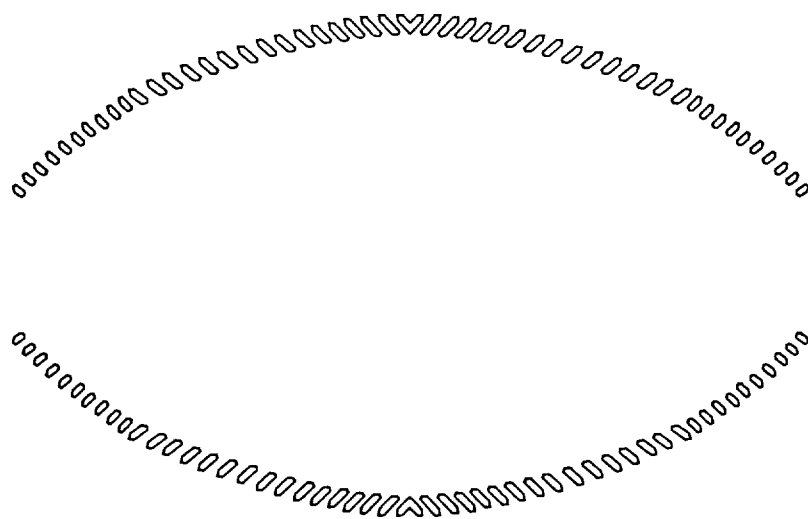
(71)ANSØGER(E):
 (74)FULDMÆGTIG:
 (72)FREMBRINGER(E):
 (30)PRIORITET:
 (22)ANSØGNINGSDATO:
 (66)BEMÆRKNINGER

Bury sp. z o.o., ul. Wspolna 2, 32-205 Rzeszow, Polen
 Giersing & Stelling Patentbureau A/S, Teglpporten 3, 3460 Birkerød, Danmark
 Stanisz Pawel, Ropczyce, ul. 3-go Maja 42, Polen ; Noworol Leszek, Rzeszow, ul. M.C. Sklodowskiej 1a/9, Polen
 2000-02-07 PL W 19419
 2000-05-31
 Ansøger har samme dag indleveret MA 2000 00597;MA 2000 00598;MA 2000 00600

(21) MA 2000 00604

(54) Ornament til båndmønster til luftfiltrerede respirationsmasker;
Ornament til båndmønster til luftfiltrerede respirationsmasker

(51)-Cl.29 02;29 99



(71)ANSØGER(E):

Minnesota Mining and Manufacturing Company, a corporation of the State of Delaware, 2501 Hudson Road, Saint Paul, Minnesota 55144-1000, USA

(74)FULDMÆGTIG:

Chas. Hude A/S, H.C. Andersens Boulevard 33, 1553 København V, Danmark

(72)FREMBRINGER(E):

Christopher P. Henderson, c/o 3M United Kingdom PLC, Heighington Lane, Aycliffe, County Durham, DL5 6AF, Storbritannien

(30)PRIORITET:

1997-01-24 US D29/065342

(22)ANSØGNINGSDATO:

1997-07-24

(57)BEMÆRKNINGER

Ornament

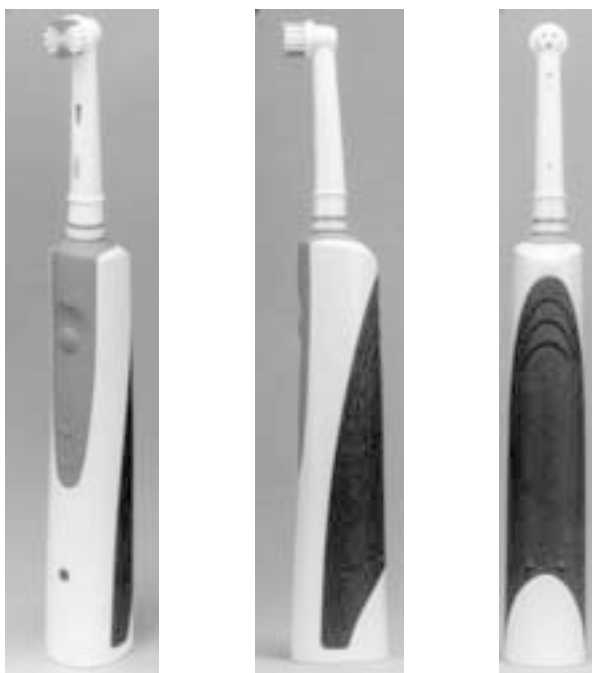
(66)BEMÆRKNINGER

Ansøger har samme dag indleveret MA 1997 00739

(21) MA 2000 00613

(54) En tandbørste

(51)-Cl.04 02



(71)ANSØGER(E):

Braun GmbH, Frankfurter Strasse 145, 61476 Kronberg, Tyskland

(74)FULDMÆGTIG:

Giersing & Stelling Patentbureau A/S, Teglporten 3, 3460 Birkerød, Danmark

(72)FREMBRINGER(E):

Björn Kling, Schweizer Str. 6, 60594 Frankfurt/M, Tyskland ; Duy Phong Vu, Werrasstrasse 24, D-60486 Frankfurt/M, Tyskland

(30)PRIORITET:

1999-12-10 WO DMA/004 725

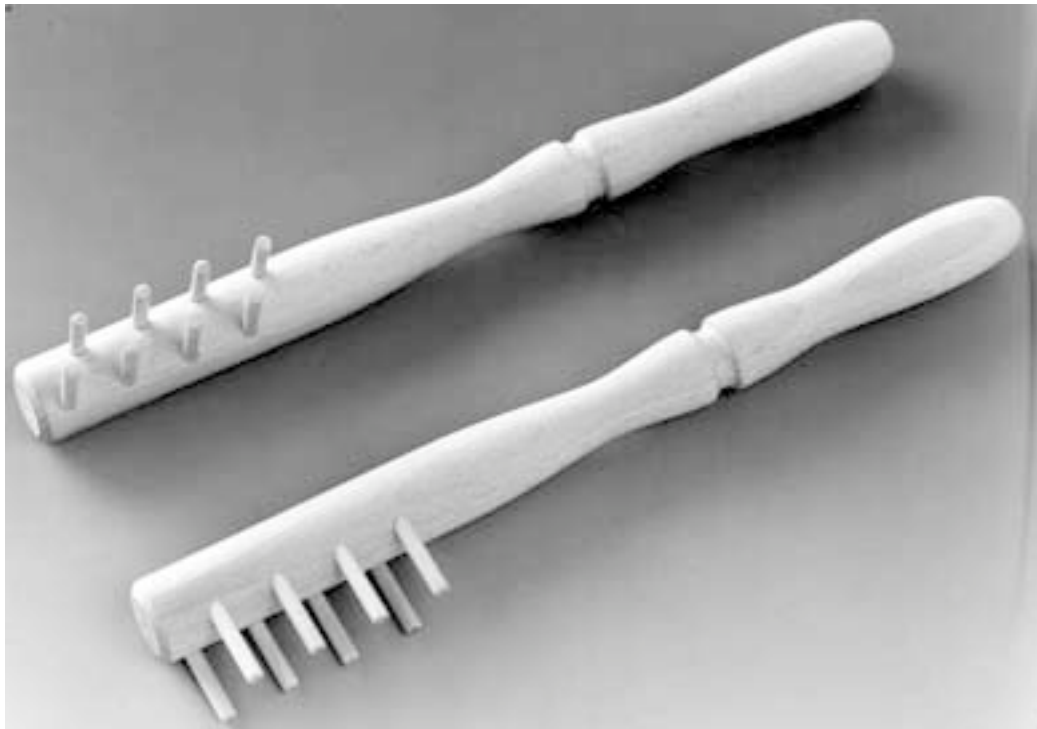
(22)ANSØGNINGSDATO:

2000-06-07

(21) MA 2000 00647

(54) En pastagaffel

(51)-Cl.07 04



(71)ANSØGER(E):
(72)FREMBRINGER(E):
(22)ANSØGNINGSDATO:
(66)BEMÆRKNINGER

Gislev Drejerforretning A/S, Ørbækvej 27, 5854 Gislev, Danmark
Niels Ewald Møllebæk, Ørbækvej 27, 5854 Gislev, Danmark
2000-05-11
Ansøger har samme dag indleveret MA2000 00529

Offentligt tilgængelige mønsteransøgninger

Akterne i nedenstående ansøgninger er tilgængelige for enhver, jfr. mønsterlovens § 19.

Klasse 07

Household goods, not elsewhere specified

(21)MA 2000 00594

(71)ANSØGER(E):

(30)PRIORITET:

(22)ANSØGNINGSDATO:

(54)1) En beholder med låg 2) låg dertil

Dart Industries Inc., 14901 S. Orange Blossom Trail, Orlando, Florida 32837, USA

1999-12-03 US 29/114,957

2000-05-30

Klasse 08

Tools and hardware

(21)MA 2000 00621

(71)ANSØGER(E):

(30)PRIORITET:

(22)ANSØGNINGSDATO:

(54)Et håndtag til en sav

Kapman AB, S-811 81 Sandviken, Sverige

1999-12-10 SE 99-2231

2000-06-08

Klasse 09

Packages and containers for the transport or handling of goods

(21)MA 2000 00584

(71)ANSØGER(E):

(30)PRIORITET:

(22)ANSØGNINGSDATO:

(54)En emballagekarton

ASSIDOMÅN FÖRENADE WELLAB, Box 1104, S-241 26 ESLÖV, Sverige

1999-11-26 SE 99-2128

2000-05-24

Klasse 10

Clocks and watches and other measuring instruments, checking and signalling instruments

(21)MA 2000 00622

(71)ANSØGER(E):

(30)PRIORITET:

(22)ANSØGNINGSDATO:

(54)Et parkometer

Schlumberger Systemes, 50 Avenue Jean Jaures, F-92120 Montrouge, Frankrig

1999-12-08 FR 99/7548

2000-06-08

Klasse 13

Equipment for production, distribution or transformation of electricity

(21)MA 2000 00591

(71)ANSØGER(E):

(30)PRIORITET:

(22)ANSØGNINGSDATO:

(54)En samlemuffe til el-kabler

KRONE GmbH, Beeskowdamm 3-11, D-1000 Berlin 37, Tyskland

1999-11-30 DE 4 99 11 347.0

2000-05-29

Klasse 16

Photographic, cinematographic and optical apparatus

(21)MA 2000 00588

(71)ANSØGER(E):

(30)PRIORITET:

(22)ANSØGNINGSDATO:

(54)En øjenlinseimplantat

Pharmacia & Upjohn AB, S-112 87 Stockholm, Sverige

1999-11-30 SE 99-2147

2000-05-26

Klasse 24

Medical and laboratory equipment

(21)MA 2000 00603

(71)ANSØGER(E):

(30)PRIORITET:

(22)ANSØGNINGSDATO:

(54)Lochprägemuster für hygieneprodukte

W. Pelz GmbH & Co., Dr.-Hermann-Lindrath-Str., 2362 Wahlstedt/Hol., Tyskland

1999-12-02 WO DM/050143

2000-05-31

Registrerede mønstre

(11) Ansøgnings-nummer	(44) Bekendtgjort i Reg. Tid. nr.	(11) Registrerings-nummer	(15) Registrerings-dato	(18) Registreringen er gyldig til
MA 1999 00003		MR 2000 00735	20000623	20040107
MA 1999 00235		MR 2000 00767	20000626	20040226
MA 1999 00371		MR 2000 00736	20000623	20040406
MA 1999 00567		MR 2000 00737	20000623	20040520
MA 1999 00608		MR 2000 00738	20000623	20040531
MA 1999 00609		MR 2000 00739	20000623	20040531
MA 1999 00889		MR 2000 00768	20000626	20040727
MA 1999 00983		MR 2000 00740	20000623	20040820
MA 1999 01073		MR 2000 00741	20000623	20040913
MA 1999 01110		MR 2000 00769	20000626	20040920
MA 1999 01128		MR 2000 00742	20000623	20040927
MA 1999 01129		MR 2000 00770	20000626	20040928
MA 1999 01144		MR 2000 00743	20000623	20040930
MA 1999 01182		MR 2000 00744	20000623	20041006
MA 1999 01185		MR 2000 00745	20000623	20041006
MA 1999 01195		MR 2000 00771	20000626	20041008
MA 1999 01196		MR 2000 00772	20000626	20041008
MA 1999 01198		MR 2000 00773	20000626	20041011
MA 1999 01266		MR 2000 00774	20000626	20041028
MA 1999 01267		MR 2000 00775	20000626	20041028
MA 1999 01268		MR 2000 00776	20000626	20041028
MA 1999 01269		MR 2000 00777	20000626	20041028
MA 1999 01270		MR 2000 00778	20000626	20041028
MA 1999 01271		MR 2000 00779	20000626	20041028
MA 1999 01278		MR 2000 00746	20000623	20041029
MA 1999 01316		MR 2000 00747	20000623	20041109
MA 1999 01317		MR 2000 00748	20000623	20041109
MA 1999 01335		MR 2000 00780	20000626	20041116
MA 1999 01361		MR 2000 00749	20000623	20041122
MA 1999 01383		MR 2000 00750	20000623	20041130
MA 1999 01401		MR 2000 00781	20000626	20041203
MA 1999 01418		MR 2000 00751	20000623	20041209
MA 1999 01474		MR 2000 00752	20000623	20041221
MA 1999 01475		MR 2000 00782	20000626	20041221
MA 2000 00011		MR 2000 00753	20000623	20050110
MA 2000 00046		MR 2000 00754	20000623	20050121
MA 2000 00063		MR 2000 00783	20000626	20050125
MA 2000 00066		MR 2000 00755	20000623	20050126
MA 2000 00067		MR 2000 00756	20000623	20050126
MA 2000 00072		MR 2000 00784	20000626	20041116
MA 2000 00108		MR 2000 00757	20000623	20050202
MA 2000 00121		MR 2000 00766	20000623	20050203
MA 2000 00122		MR 2000 00785	20000626	20050203
MA 2000 00141		MR 2000 00786	20000626	20050204
MA 2000 00152		MR 2000 00758	20000623	20050210
MA 2000 00153		MR 2000 00759	20000623	20050210
MA 2000 00154		MR 2000 00760	20000623	20050210
MA 2000 00155		MR 2000 00761	20000623	20050210
MA 2000 00162		MR 2000 00762	20000623	20050211
MA 2000 00172		MR 2000 00787	20000626	20050214
MA 2000 00174		MR 2000 00788	20000626	20050214
MA 2000 00201		MR 2000 00763	20000623	20050221
MA 2000 00208		MR 2000 00764	20000623	20050223
MA 2000 00223		MR 2000 00789	20000626	20050228
MA 2000 00225		MR 2000 00765	20000623	20050228

Henlagte, afslåede eller tilbagetagne mønsteransøgninger

Henlagte, afslåede eller tilbagetagne mønsteransøgninger, som er offentligt tilgængelige

(21) Ansøgningsnummer	(44) Bekendtgjort i Tidende nr.	(43) Offentliggjort i tidende
(21) MA 1999 01016	(44)	(43)

Fornyelse af mønsterregistreringer

Fornyelse af registreringer foretaget i medfør af lov om mønstre nr. 218 af 27. maj 1970

(11) Registreringsnummer	(18) Gyldig til
MR 1995 01255	20041206
MR 1996 00252	20041209
MR 1996 00257	20041209
MR 1996 00251	20041209
MR 1991 00890	20050710
MR 1995 01357	20050112
MR 1996 00012	20050106
MR 1996 00120	20050209
MR 1996 00184	20050107
MR 1995 01263	20041213
MR 1996 00223	20050215
MR 1996 00101	20041226
MR 1996 00283	20050217
MR 1996 00201	20041222
MR 1996 00226	20041222
MR 1995 01265	20041219
MR 1995 01208	20041220
MR 1995 01207	20041220
MR 1996 00585	20050112
MR 1996 00275	20050121
MR 1996 00309	20050112
MR 1995 01270	20050111
MR 1996 00014	20050114
MR 1992 01063	20050807
MR 1996 00274	20050117
MR 1996 00278	20050202



**Patent- og
Varemærkestyrelsen**
Erhvervsministeriet

Helgeshøj Allé 81
2630 Taastrup

Tlf. 4350 8000
Fax 4350 8001
E-post pvs@dkpto.dk
www.dkpto.dk

Pr. 1. marts 2000

Patenter
Supplerende beskyttelsescertifikater
Brugsmodeller
Mønstre (design)
Chips (halvledertopografier)
Vare- og fællesmærker
Skorstensmærker og kontorflag
Kommunevåbener og -segl
Publikationer
Erhvervsservice
Kopiservice
Kurser og foredrag

Prisliste vedrørende internationale ansøgninger (PCT) og europæiske patentansøgninger (EPK) samt vedrørende ansøgninger om international varemærkeregistriering og EU-varemærkeregistriering kan fås ved henvendelse til Patent- og Varemærkestyrelsen.

**P
R
I
S
L
I
S
T
E**

(12.1-03/00) Udgivet 15. feb. 2000

Patenter

	kr.
1. Ansøgningsgebyr	
a. Grundgebyr	3000,00
b. Tillægsgebyr for hvert patentkrav ud over 10	300,00
2. Gebyr for nyhedsundersøgelse af international type (PL §9)	
I Når den svenske patentmyndighed er nyhedsundersøgende:	
a. Grundgebyr	7090,00
b. Tillægsgebyr for hvert krav ud over 10	115,00
c. Ekspeditionsgebyr	500,00
II Når Den Europæiske Patentmyndighed er nyhedsundersøgende:	
a. Grundgebyr	
1. For en prioritetsgivende ansøgning	7090,00
2. I alle andre tilfælde	11120,00
b. Ekspeditionsgebyr	500,00
3. Gebyr for senere indlevering af dansk oversættelse af international ansøgning	1100,00
4. Genoptagelsesgebyr	700,00
5. Patentmeddelelsesgebyr	
a. Grundgebyr	2850,00
b. Tillægsgebyr for hver side ud over 35 sider	80,00
c. Tillægsgebyr for hvert patentkrav, for hvilket der ikke er betalt ansøgningsgebyr	300,00
6. Gebyr for publicering af oversættelser af europæiske patentskrifter	
a. Grundgebyr	2250,00
b. Tillægsgebyr for hver side ud over 35 sider	80,00
7. Gebyr for publicering af ændrede danske patentskrifter	
a. Grundgebyr	2850,00
b. Tillægsgebyr for hver side ud over 35 sider	80,00
8. Gebyr for publicering af ændrede oversættelser af europæiske patentskrifter	
a. Grundgebyr	2250,00
b. Tillægsgebyr for hver side ud over 35 sider	80,00
9. Genoprettelsesgebyr	3000,00
10. Årsgebyrer	
1. gebyrår	500,00
2. gebyrår	500,00
3. gebyrår	500,00
4. gebyrår	1100,00
5. gebyrår	1250,00
6. gebyrår	1400,00
7. gebyrår	1600,00
8. gebyrår	1800,00
9. gebyrår	2050,00
10. gebyrår	2300,00
11. gebyrår	2550,00
12. gebyrår	2800,00
13. gebyrår	3050,00
14. gebyrår	3300,00
15. gebyrår	3600,00
16. gebyrår	3900,00
17. gebyrår	4200,00
18. gebyrår	4500,00
19. gebyrår	4800,00
20. gebyrår	5100,00
Årsgebyrer, der betales senere end forfaldsdag, forhøjes med 20%. Gebyret skal være betalt inden 6 måneder efter forfaldsdagen.	
11. Gebyr for fremsættelse af indsigelse	2000,00
12. Gebyr for administrativ omprøvnig	7000,00
13. Klagegebyr	8000,00

Ovennævnte priser skal ikke tillægges moms

Supplerende beskyttelsescertifikater

	kr.
1. Ansøgningsgebyr	3000,00
2. Genoptagelsesgebyr	600,00
3. Genoprettelsesgebyr	3000,00
4. Årsgebyr pr. påbegyndt gebyrår	5100,00
Årsgebyrer, der betales senere end forfaldsdag, forhøjes med 20%. Gebyret skal være betalt inden 6 måneder efter forfaldsdagen.	
5. Gebyr for administrativ omprøvnig	1500,00
Der skal betales et gebyr på 7000 kr. for eventuel omprøvnig af grundpatentet	
6. Klagegebyr	4000,00

Ovennævnte priser skal ikke tillægges moms

Brugsmodeller

	kr.
1. Ansøgningsgebyr	2000,00
2. Gebyr for senere indlevering af dansk oversættelse af international ansøgning	1100,00
3. Genoptagelsesgebyr	400,00
4. Fornylsesgebyrer	
For 1. periode	2000,00
For 2. periode	3000,00
Fornylsesgebyrer, der betales efter udløbet af den pågældende registreringsperiode, forhøjes med 20%.	
5. Gebyr for prøvning før eller efter registrering	4000,00
6. Gebyr for behandling af anmodning om udslettelse	2000,00
7. Gebyr for bekendtgørelse af ændret registrering og publicering af ændret formulering	1100,00
8. Klagegebyr	5000,00

Ovennævnte priser skal ikke tillægges moms

Chips (halvledertopografier)

	kr.
1. Ansøgningsgebyr	1500,00
2. Gebyr for behandling af anmodning af overførelse af ansøgning om registrering	1000,00
3. Klagegebyr	4000,00

Ovennævnte priser skal ikke tillægges moms

Mønstre (design)

1. **Ansøgningsgebyr** kr.
1300,00

Tillægsgebyrer:

a. Ved samregistrering for hvert mønster ud over det første 800,00
b. For bekendtgørelse af hver afbildning ud over den første 400,00

2. **Genoptagelsesgebyr** 200,00

3. **Fornyelsesgebyr** 2200,00

Tillægsgebyr ved fornyelse:

Ved samregistrering for hvert mønster ud over det første 1100,00

Fornyelsesgebyrer inkl. tillægsgebyr, der betales efter udløbet af den pågældende registreringsperiode, forhøjes med 20%.

4. **Klagegebyr** 4000,00

Ovennævnte priser skal ikke tillægges moms

Vare- og fællesmærker

1. **Ansøgningsgebyr** kr.

a. Grundgebyr 2350,00
b. Tillægsgebyr for hver klasse ud over 3 600,00
Der er i alt 42 klasser

2. **Gebyr for videreførelse af Madrid-Protokol-registrering som dansk vare- eller fællesmærke-ansøgning** 1500,00

3. **Fornyelsesgebyr**

a. Grundgebyr 2800,00
b. Tillægsgebyr for hver klasse ud over 3 600,00

Fornyelsesgebyrer inkl. tillægsgebyr, der betales efter udløbet af den pågældende registreringsperiode, forhøjes med 20%.

4. **Gebyr for anmodning om deling af en ansøgning eller en registrering**
for hver udskilt ansøgning eller registrering 2000,00

5. **Gebyr for fremsættelse af indsigelse** 2500,00

6. **Gebyr for administrativ ophævelse** 2500,00

7. **Klagegebyr** 4000,00

8. **Gebyr for underretning til indehaver af varemærkerettighed**
Årligt gebyr 1400,00

Ovennævnte priser skal ikke tillægges moms

Skorstensmærker og kontorflag

1. **Ansøgningsgebyr** kr.
2000,00

Ovennævnte pris skal ikke tillægges moms

Kommunevåbener og -segl

1. **Ansøgningsgebyr** kr.
2000,00

Ovennævnte pris skal ikke tillægges moms

Publikationer

1. **Årsabonnement**

a. Dansk Patenttidende 1000,00
b. Patentskrifter
– på papir 8000,00
– på CD-ROM (SPACE-DK) 5000,00
c. Dansk Patentregister 400,00
d. Sammendrag af almindeligt tilgængelige danske patentansøgninger
– Alle sektioner 8000,00
– sektion A 1600,00
– sektion B 1600,00
– sektion C07 + C12 1600,00
– sektion C, resten 900,00
– sektion D 500,00
– sektion E 900,00
– sektion F 900,00
– sektion G 900,00
– sektion H 900,00
e. Oversættelser af EP-skrifter 8000,00
f. Dansk Brugsmødeltidende 600,00
g. Brugsmødelkrifter 8000,00
h. Dansk Varemærketidende 1000,00
i. Dansk Varemærkerregister 200,00
j. Varemærke-særtidende med §13-afslag 100,00
k. Varemærkeindsigelsestidende 200,00
l. Nye danske varemærkeansøgninger, ugeliste 450,00
m. Dansk Mønstertidende 600,00
n. Dansk Mønsterregister 200,00
o. Patenthåndbog, ved tegning af abonnement 500,00
– løssblade hertil, pr. side 10,00
p. Brugsmodelhåndbog, ved tegning af abonnement 500,00
– løssblade hertil, pr. side 10,00
q. Ankenævnskendelser
– alle kendelser 4200,00
– kendelser/patent- og brugsmodelområdet 2000,00
– kendelser/vare- og fællesmærkeområdet 2000,00
– kendelser/mønster- og chipsområdet 400,00

Abonnementer tillægges porto

2. **Løssalg**

a. Dansk Patenttidende 40,00
b. Dansk Patentregister 400,00
c. Sammendrag af alm. tilgængelige patentansøgninger 30,00
d. Dansk Varemærketidende 40,00
e. Dansk Varemærkerregister 200,00
f. Varemærke-særtidende med §13-afslag 100,00
g. Varemærkeindsigelsestidende 200,00
h. Varemærkeindsigelsestidende, udk. 1995 300,00
i. Dansk Mønstertidende 40,00
j. Dansk Mønsterregister 200,00
k. Dansk Brugsmødeltidende 40,00
l. Sammendrag af alm. tilgængelige brugsmodelansøgninger 30,00
m. Fremlæggelses- og patentskrifter på CD-ROM (SPACE-DK)
– 1993-1999, pr. årgang 5000,00
– 1990-1992, pr. årgang 2000,00

Ovennævnte priser skal ikke tillægges moms

Fremlæggelses-, patent- og brugsmødelkrifter samt oversættelser af EP-skrifter leveres til gældende kopipris

3. **Love og bekendtgørelser**
vedr. industriel ejendomsret 12,00-33,00

4. **Andre publikationer**

a. Varemærkeklassifikation
– alfabetisk liste 500,00
– klassedelt liste 400,00
b. Mønsterklassifikation 35,00
– ændringer og tilføjelser hertil 15,00

5. **"Fra væsen til virksomhed", Danske patenter gennem 100 år** (fås på dansk og engelsk), inkl. moms 195,00

Ovennævnte priser tillægges moms, hvis andet ikke er angivet

Erhvervsservice

1. Timepris*	kr. 850,00
2. Løbende overvågninger	
a. Overvågning af ansøgninger Overvågning af dansk patent-, brugsmode-, mønster- eller varemærkeansøgning sammensættes af: Pris pr. år	1500,00
Pris pr. meddelelse	375,00
b. Øvrige overvågninger beregnes efter timepris Hertil skal lægges evt. online-udgifter	
3. Navneundersøgelser*	
a. International undersøgelse af patentrettigheder i 1-2 navne inkl. op til 40 referencer	2500,00
Yderligere referencer, pr. reference	16,00
Yderligere navne, pr. navn	750,00
b. Undersøgelse af patent- og brugsmode-rettigheder med gyldighed for Danmark i 1-2 navne	1800,00
Yderligere navne, pr. navn	375,00
c. Øvrige navneundersøgelser beregnes efter timepris Hertil skal lægges evt. online-udgifter	
4. Patentfamilieundersøgelser og statusundersøgelser*	
a. Patentfamilieundersøgelse	1000,00
b. Patentfamilieundersøgelse, inkl. status	2000,00
c. Statusundersøgelse af udenlandske rettigheder Første nummer	750,00
Pr. følgende nummer	375,00
d. Statusundersøgelse af danske rettigheder, pr. nummer	375,00
e. Øvrige undersøgelser beregnes efter timepris Hertil skal lægges evt. online-udgifter	
5. Kollisionsundersøgelser af varemærker, inkl. 3 klasser*	2400,00
Yderligere klasser, pr. 10 klasser	500,00
6. Skanning af varemærker*	
a. Første klasse	500,00
b. Yderligere klasser, pr. klasse	200,00
c. Skanning af alle 42 klasser	3000,00
7. LOGO-skanning* , inkl. op til 25 referencer	2100,00
Yderligere referencer, pr. 25 referencer	500,00
8. Varemærkedatabase*	
a. Første klasse	3000,00
b. Yderligere klasser - op til 4, pr. klasse	1500,00
9. Skanning af varemærker ansøgt eller registreret i udlandet*	
a. Første klasse for 1-2 lande	1000,00
b. Følgende lande, pr. land	500,00
c. Følgende klasser, pr. klasse	200,00
10. Pris for levering pr. telefax	75,00

* Hastelevering kan aftales mod pristillæg.

Ovennævnte priser tillægges moms

Kopiservice

1. Fotokopier af patent- og brugsmodepublikationer	kr.
a. Ekspedition	30,00
b. Kopipris, pr. side	3,25
Dog minimum 30 kr. pr. publikation (svarende til 9 sider)	
2. Fotokopier, taget på læsesalen ved kontant betaling, pr. side, inkl. moms	3,00
3. Udenlandske patentpublikationer, der ikke findes i egne samlinger	
I ved hjemtagning fra udlandet:	
a. Pris for hjemtagning	100,00
b. Pris pr. publikation	100,00
Hjemtagning af sagsakter fra USA og patent- publikationer og sagsakter fra Sydafrika: Pris efter aftale.	
II ved levering af tilsvarende publikation fra egne samlinger:	
a. Identifikation	100,00
b. Kopipris (3,25 kr. pr. side)	
4. Engelsksprogede sammendrag, der ikke findes i egne samlinger , pr. sammendrag	50,00
5. Tidsskriftsartikler o.l., der ikke findes i egne samlinger	
a. Pris for hjemtagning	100,00
b. Pris pr. artikel	100,00
6. Aktindsigt i europæiske patenter og patentansøgninger	
a. Ekspedition (inkl. EPO-gebyr)	315,00
b. Kopier	
– ved tilsendelse, pr. side	3,25
– ved afhentning, pr. side	2,50
– ved afhentning og kontant betaling, pr. side inkl. moms	3,00
7. Databaseudskrift vedr. en varemærkeretlighed	50,00
Ovennævnte priser tillægges moms, hvis andet ikke er angivet	
8. Bekræftet kopi af en patent-, brugsmode-, mønster- eller varemærkeansøgning	300,00
Hertil skal lægges kopiprisen	
9. Bekræftet udskrift af patent-, certifikat-, brugsmode-, topografi-, mønster- eller varemærkesagsregistret	300,00
10. Bekræftet udskrift af registret over kommunevåbener og -segl eller registret over skorstensmærker og kontorflag ..	200,00
11. Udskrift af patent-, certifikat-, brugsmode-, topografi-, mønster- eller varemærkesagsregistret, registret over kommunevåbener og -segl eller registret over skorstensmærker og kontorflag	50,00
Ovennævnte priser skal ikke tillægges moms	
12. Priser for levering	
a. Levering pr. telefax	75,00
b. Ekspreslevering pr. telefax	275,00
c. Ekspreslevering pr. post	200,00
Hertil lægges porto	
Ovennævnte priser tillægges moms	

Kurser og foredrag

1. Kurser	kr.
Priser på åbne og virksomhedsinterne kurser fås ved direkte henvendelse til KursusCentret	
2. Foredrag*	
Første time	2000,00
Følgende timer, pr. time	1500,00

* Særpriser afhængig af deltagerantal og forberedelsestid

Ovennævnte priser tillægges moms

INID-koder

Internationally agreed Numbers for the Identification of Data (INID)

- (11) Serial number of the registration
- (15) Date of the registration
- (17) Expected duration of the registration/
renewal
- (18) Expected expiration date of the registra-
tion/renewal
- (21) Serial number of the application
- (22) Date of filing of the application
- (23) Exhibition priority data
- (24) Date from which the industrial design
right has effect
- (29) Indication of the form in which the
industrial design is filed
- (30) Data relating to priority under the Paris
Convention
- (43) Date of publication of the industrial
design before examination
- (44) Date of publication of the industrial
design after examination
- (45) Date of publication of the registered
industrial design
- (46) Date of expiration of deferment
- (51) Class and subclass of the Locarno
Classification
- (54) Designation of article(s) or product(s)
covered by the industrial design or title
of the industrial design
- (55) Reproduction of the industrial design
(e.g., drawing, photograph) and explana-
tions relating to the reproduction
- (57) Description of characteristic features of
the industrial design including indication
of colors
- (58) Date of recording of any kind of
amendment in the Register
- (62) Serial number(s) and, if available, filing
date(s) of application(s), registration(s)
or document(s) related by division
- (66) Serial number(s) of application(s)
concerning design(s) which is(are)
variant(s) of the present one
- (71) Name(s) and address(es) of the
applicant
- (72) Name(s) of the creator(s)
- (73) Name(s) and address(es) of the
owner(s)
- (74) Name(s) and address(es) of the
representative(s)

Domestic Codes for the Identification of Data

- (DL) Data concerning license
- (DP) Data concerning pawning

Internationalt vedtagne Numre til Identifikation af Data (INID)

- Registreringsnummer
- Registreringsdato
- Forventet registreringsperiode/fornyelses-
periode
- Forventet udløbsdato for registrering/forny-
else
- Ansøgningsnummer
- Ansøgningsdato
- Udstillingsprioritetsoplysninger
- Indleveringsdato

- Model indleveret

- Konventionsprioritetsoplysninger

- Dato for offentlig tilgængelighed

- Bekendtgørelsesdato for ansøgningen

- Bekendtgørelsesdato for registreringen

- Udsættelsesdato

- Klasser
- Vareangivelse

- Mønstret

- Beskrivelse herunder farver

- Dato for tilførsel/udslettelse

- Nummer på hovedansøgning eller udskilt
ansøgning

- Beslægtede ansøgninger

- Ansøgningsnavn og -adresse

- Frembringers navn og -adresse
- Indehavernavn og -adresse

- Fuldmægtignavn og -adresse

Interne koder til identifikation af data

- Licensoplysninger
- Pantoplysninger