



Patent- og
Varemærkestyrelsen
Erhvervsministeriet

Dansk Mønster Tidende

Indholdsfortegnelse

Bekendtgørelse af mønsteransøgninger	3
Offentligt tilgængelige mønsteransøgninger	30
Registrerede mønstre	31
Henlagte, afslåede eller tilbagetagne mønsteransøgninger	33
Fornyelse af mønsterregistreringer	34
Prisliste	35

Abonnementsprisen for årgangen er 1000,- kr. Abonnement tegnes i Patent- og Varemærkestyrelsen, Helgeshøj Allé 81, 2630 Tåstrup, tlf. 43 50 85 40 eller 43 50 85 35, Gironr. 4 02 05 53, hvor enkelte numre sælges for en pris af 40 kr.

Ansvarlig for redaktion: Niels Ravn
Trykt hos Patent- og Varemærkestyrelsen

ISSN 0903-8825

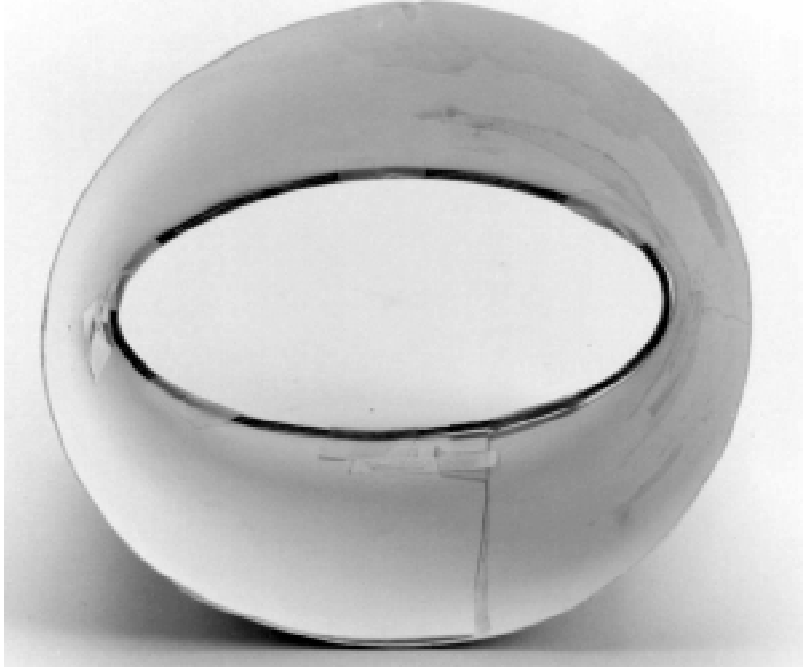
Bekendtgørelse af Mønsteransøgninger

Indsigelser mod registreringen skal fremsættes skriftligt i 2 eksemplarer til registreringsmyndigheden inden 2 måneder fra bekendtgørelsesdagen, jfr. lov om mønstre nr 218 af 27. maj 1970, § 18, stk. 2.
Er det bekendtgjort, at model af mønstret er indleveret, kan dette ses i direktoratet.
Hvis afbildningen er udført i farver, er dette angivet.
Er mønstret forbilledt for et ornamment, er dette angivet.

(21) MA 1998 01348

(54) En lampeskærm

(51)-Cl.26 05



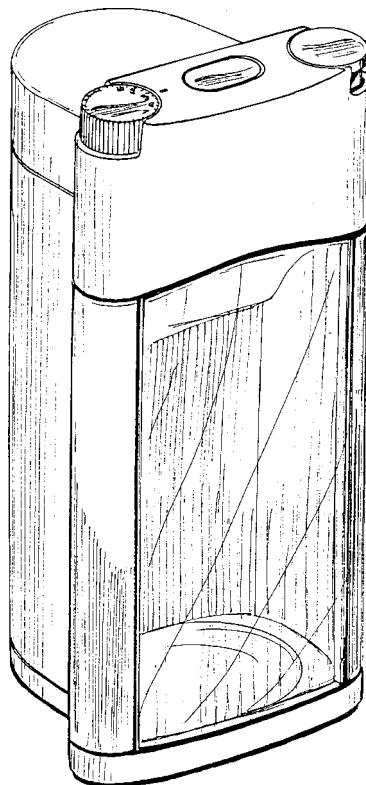
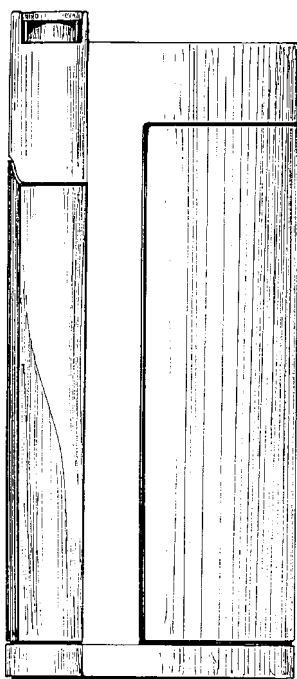
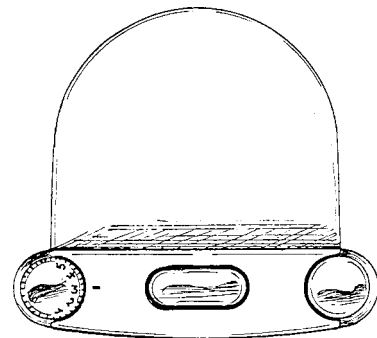
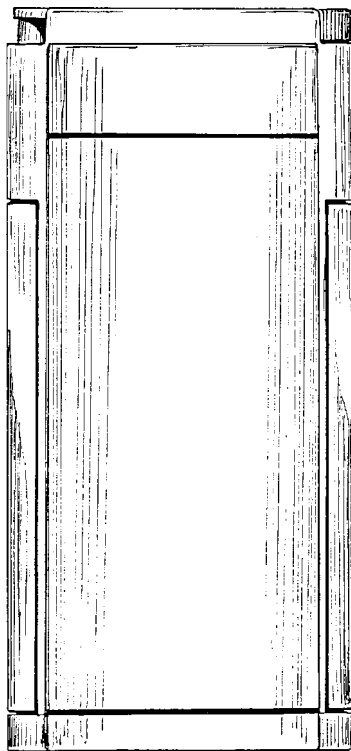
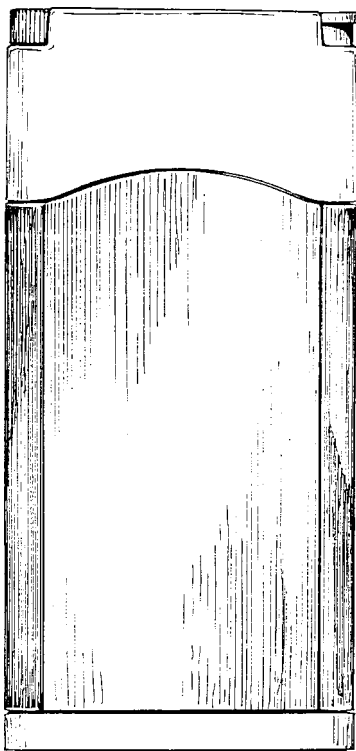
(71)ANSØGER(E):
(72)FREMBRINGER(E):
(22)ANSØGNINGSDATO:
(66)BEMÆRKNINGER

Unique Interieuer ApS, kalkbrænderiløbskaj 4, 2100 København Ø, Danmark
Maria Berntsen, Esromgade 15 Opg. 2 st., 2200 København N, Danmark
1998-12-28
Ansøger har samme dag indleveret MA 1998 01349;MA 1998 01350;MA 1998 01351;MA 1998 01352;
MA 1998 01353

(21) MA 1999 00575

(54) Et apparat til brug ved tilsætning af kulsyre i drikkevand

(51)-Cl.31



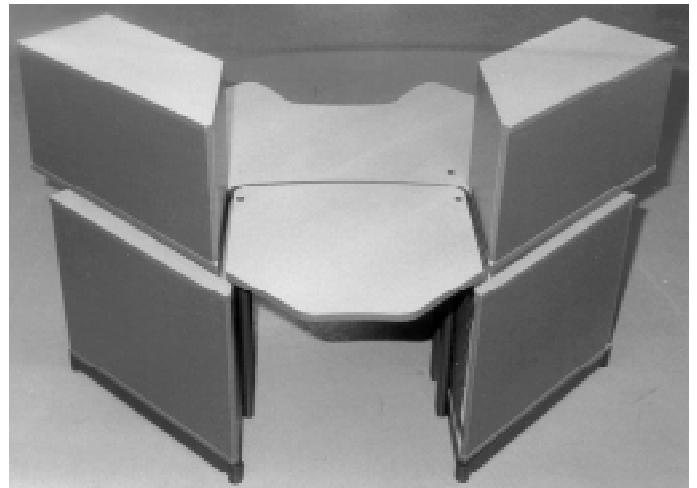
(71)ANSØGER(E):
(74)FULDMÆGTIG:
(72)FREMBRINGER(E):
(30)PRIORITET:
(22)ANSØGNINGSDATO:

Peter Kautz, In der Heide 18 27243 Gross Ippener, Tyskland
Plougmann, Vingtoft & Partners A/S, Sankt Annæ Plads 11, 1250 København K, Danmark
Manfred Meinzer, Am Vossholz 21 58675 Hemer, Tyskland
1998-11-24 DE 498 11 540.2
1999-05-21

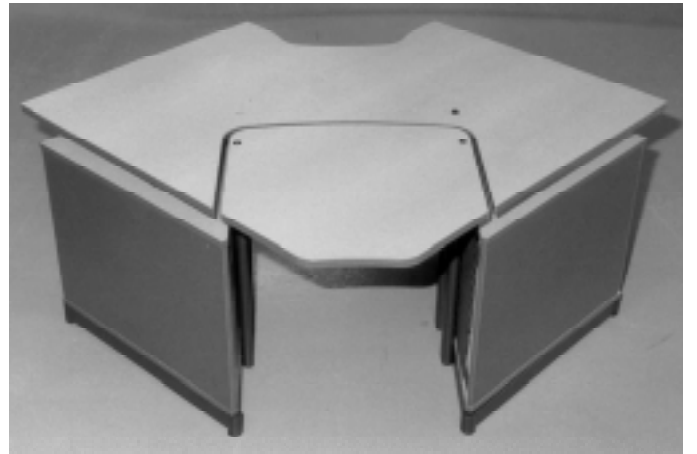
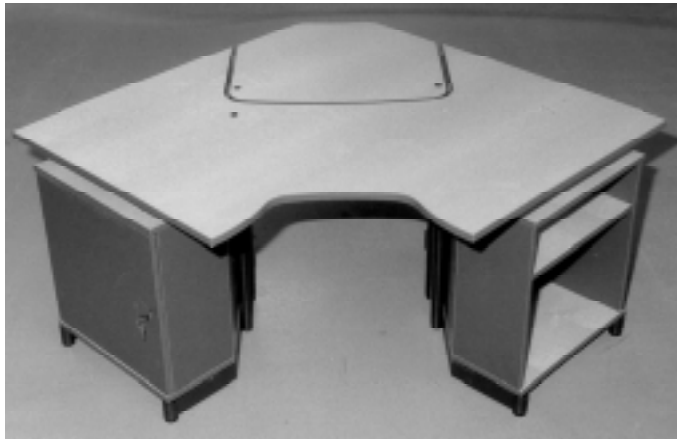
(21) MA 1999 00709

(54) 1) Et kontormøbel 2-3) dele dertil

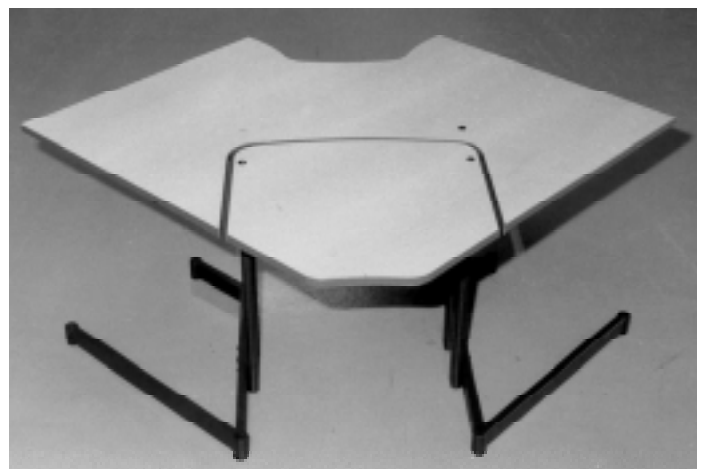
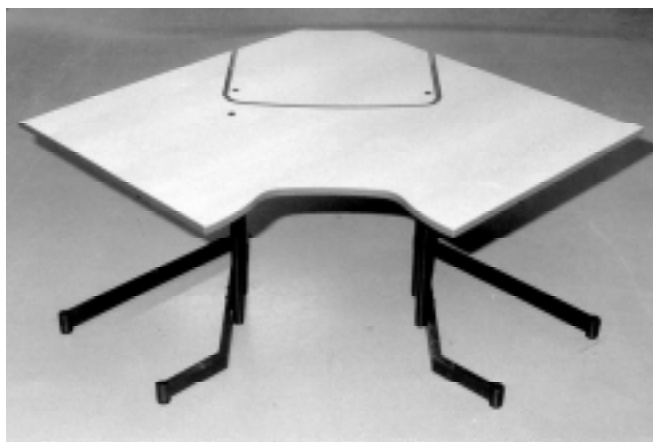
(51)-Cl.06 03;06 05



Løbenr. 1



Løbenr. 2



Løbenr. 3

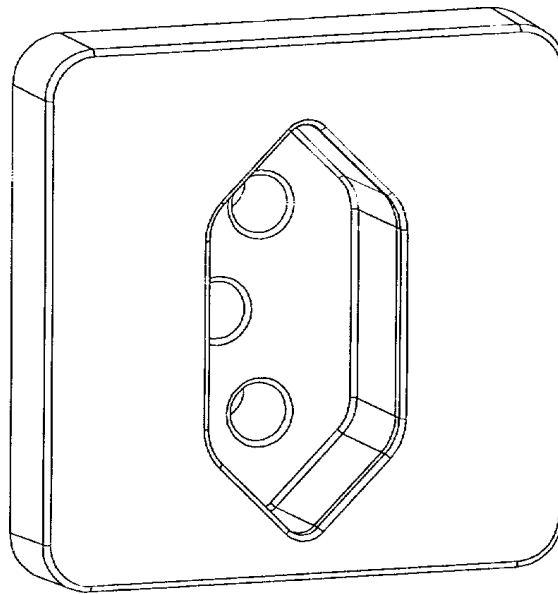
(71)ANSØGER(E):
 (72)FREMBRINGER(E):
 (22)ANSØGNINGSDATO:

SIS International, Skovgårdsvej 23, 3200 Helsinge, Danmark
 Steen Mandsfelt Eriksen, Larsensvej 10, 3230 Græsted, Danmark
 1999-06-17

(21) MA 1999 00758

(54) En stikkontakt

(51)-Cl.13 03



(71)ANSØGER(E):
 (72)FREMBRINGER(E):
 (22)ANSØGNINGSDATO:
 (66)BEMÆRKNINGER

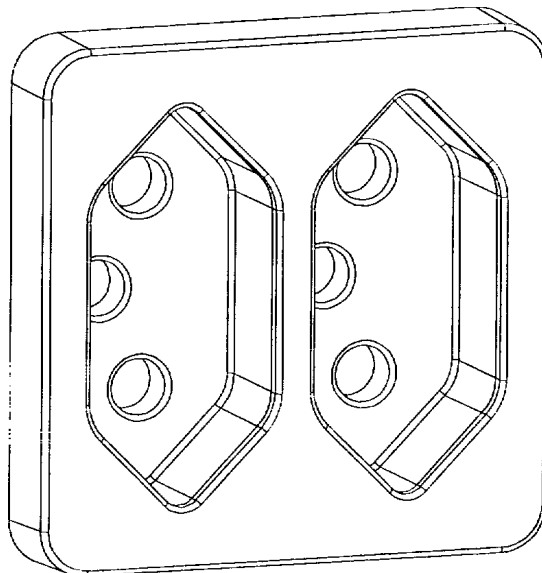
LK as, Patentafdelingen Industriparken 32, 2750 Ballerup, Danmark
 Jørn Holmstrøm, Bakkehøj 5, 2740 Skovlunde, Danmark
 1999-06-25

Ansøger har samme dag indleveret MA 1999 00759;MA 1999 00760;MA 1999 00761;MA 1999 00762;
 MA 1999 00763;MA 1999 00764;MA 1999 00765;MA 1999 00766;MA 1999 00767;MA 1999 00768;
 MA 1999 00769;MA 1999 00770;MA 1999 00771;MA 1999 00772;MA 1999 00773;MA 1999 00774;
 MA 1999 00775;MA 1999 00776;MA 1999 00777;MA 1999 00778;MA 1999 00779;MA 1999 00780;
 MA 1999 00781;MA 1999 00782

(21) MA 1999 00759

(54) En stikkontakt

(51)-Cl.13 03



(71)ANSØGER(E):
 (72)FREMBRINGER(E):
 (22)ANSØGNINGSDATO:
 (66)BEMÆRKNINGER

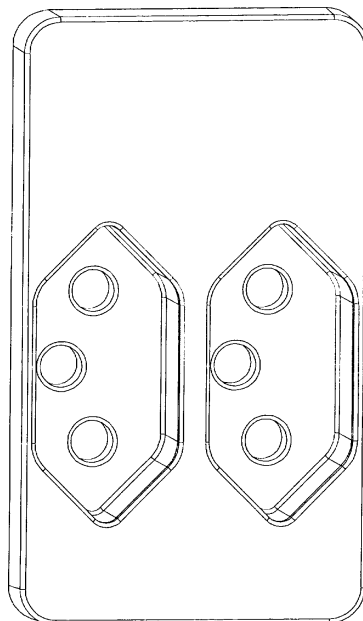
LK as, Patentafdelingen Industriparken 32, 2750 Ballerup, Danmark
 Jørn Holmstrøm, Bakkehøj 5, 2740 Skovlunde, Danmark
 1999-06-25

Ansøger har samme dag indleveret MA 1999 00758;MA 1999 00760;MA 1999 00761;MA 1999 00762;
 MA 1999 00763;MA 1999 00764;MA 1999 00765;MA 1999 00766;MA 1999 00767;MA 1999 00768;
 MA 1999 00769;MA 1999 00770;MA 1999 00771;MA 1999 00772;MA 1999 00773;MA 1999 00774;
 MA 1999 00775;MA 1999 00776;MA 1999 00777;MA 1999 00778;MA 1999 00779;MA 1999 00780;
 MA 1999 00781;MA 1999 00782

(21) MA 1999 00760

(54) En stikkontakt

(51)-Cl.13 03



(71)ANSØGER(E):
 (72)FREMBRINGER(E):
 (22)ANSØGNINGSDATO:
 (66)BEMÆRKNINGER

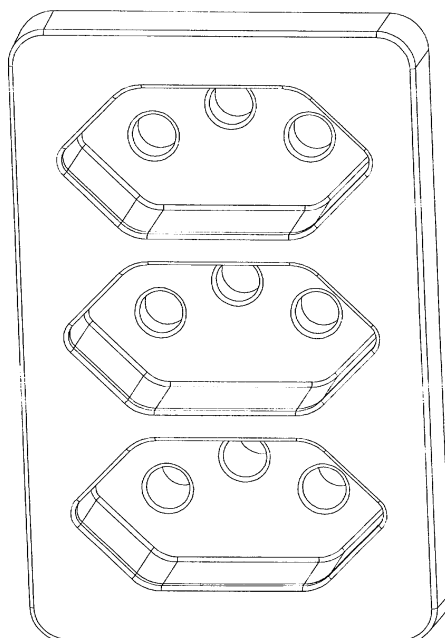
LK as, Patentafdelingen Industriparken 32, 2750 Ballerup, Danmark
 Jørn Holmstrøm, Bakkehøj 5, 2740 Skovlunde, Danmark
 1999-06-25

Ansøger har samme dag indleveret MA 1999 00758;MA 1999 00759;MA 1999 00761;MA 1999 00762;
 MA 1999 00763;MA 1999 00764;MA 1999 00765;MA 1999 00766;MA 1999 00767;MA 1999 00768;
 MA 1999 00769;MA 1999 00770;MA 1999 00771;MA 1999 00772;MA 1999 00773;MA 1999 00774;
 MA 1999 00775;MA 1999 00776;MA 1999 00777;MA 1999 00778;MA 1999 00779;MA 1999 00780;
 MA 1999 00781;MA 1999 00782

(21) MA 1999 00761

(54) En stikkontakt

(51)-Cl.13 03



(71)ANSØGER(E):
 (72)FREMBRINGER(E):
 (22)ANSØGNINGSDATO:
 (66)BEMÆRKNINGER

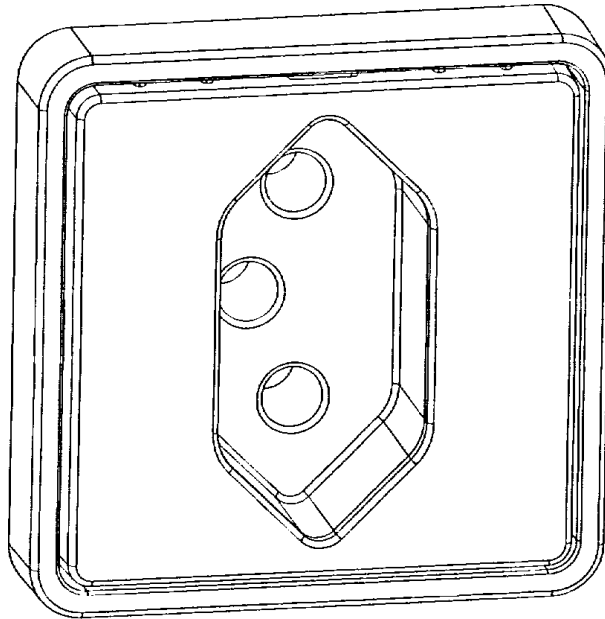
LK as, Patentafdelingen Industriparken 32, 2750 Ballerup, Danmark
 Jørn Holmstrøm, Bakkehøj 5, 2740 Skovlunde, Danmark
 1999-06-25

Ansøger har samme dag indleveret MA 1999 00758;MA 1999 00759;MA 1999 00760;MA 1999 00762;
 MA 1999 00763;MA 1999 00764;MA 1999 00765;MA 1999 00766;MA 1999 00767;MA 1999 00768;
 MA 1999 00769;MA 1999 00770;MA 1999 00771;MA 1999 00772;MA 1999 00773;MA 1999 00774;
 MA 1999 00775;MA 1999 00776;MA 1999 00777;MA 1999 00778;MA 1999 00779;MA 1999 00780;
 MA 1999 00781;MA 1999 00782

(21) MA 1999 00762

(54) En stikkontakt

(51)-Cl.13 03



(71)ANSØGER(E):
 (72)FREMBRINGER(E):
 (22)ANSØGNINGSDATO:
 (66)BEMÆRKNINGER

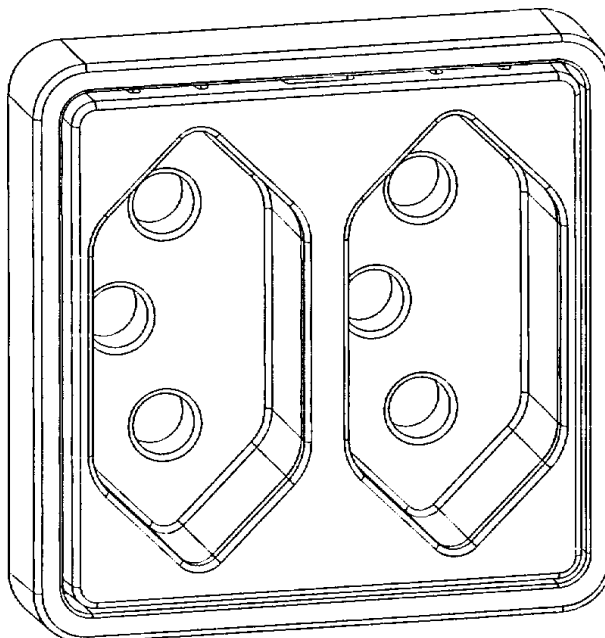
LK as, Patentafdelingen Industriparken 32, 2750 Ballerup, Danmark
 Jørn Holmstrøm, Bakkehøj 5, 2740 Skovlunde, Danmark
 1999-06-25

Ansøger har samme dag indleveret MA 1999 00758;MA 1999 00759;MA 1999 00760;MA 1999 00761;
 MA 1999 00763;MA 1999 00764;MA 1999 00765;MA 1999 00766;MA 1999 00767;MA 1999 00768;
 MA 1999 00769;MA 1999 00770;MA 1999 00771;MA 1999 00772;MA 1999 00773;MA 1999 00774;
 MA 1999 00775;MA 1999 00776;MA 1999 00777;MA 1999 00778;MA 1999 00779;MA 1999 00780;
 MA 1999 00781;MA 1999 00782

(21) MA 1999 00763

(54) En stikkontakt

(51)-Cl.13 03



(71)ANSØGER(E):
 (72)FREMBRINGER(E):
 (22)ANSØGNINGSDATO:
 (66)BEMÆRKNINGER

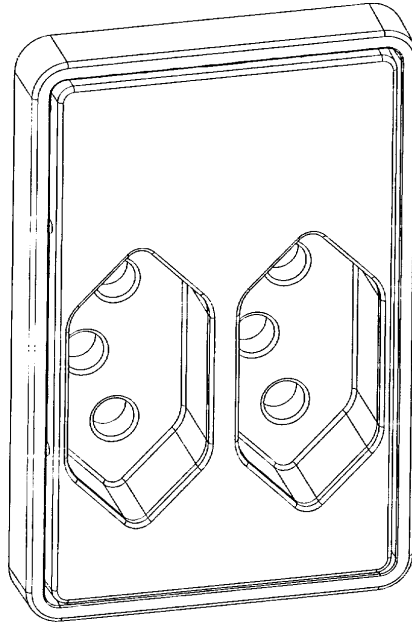
LK as, Patentafdelingen Industriparken 32, 2750 Ballerup, Danmark
 Jørn Holmstrøm, Bakkehøj 5, 2740 Skovlunde, Danmark
 1999-06-25

Ansøger har samme dag indleveret MA 1999 00758;MA 1999 00759;MA 1999 00760;MA 1999 00761;
 MA 1999 00762;MA 1999 00764;MA 1999 00765;MA 1999 00766;MA 1999 00767;MA 1999 00768;
 MA 1999 00769;MA 1999 00770;MA 1999 00771;MA 1999 00772;MA 1999 00773;MA 1999 00774;
 MA 1999 00775;MA 1999 00776;MA 1999 00777;MA 1999 00778;MA 1999 00779;MA 1999 00780;
 MA 1999 00781;MA 1999 00782

(21) MA 1999 00764

(54) En stikkontakt

(51)-Cl.13 03



(71)ANSØGER(E):
(72)FREMBRINGER(E):
(22)ANSØGNINGSDATO:
(66)BEMÆRKNINGER

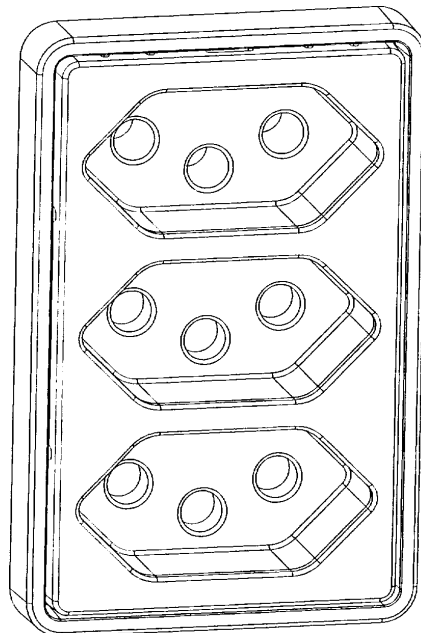
LK as, Patentafdelingen Industriparken 32, 2750 Ballerup, Danmark
Jørn Holmstrøm, Bakkehøj 5, 2740 Skovlunde, Danmark
1999-06-25

Ansøger har samme dag indleveret MA 1999 00758;MA 1999 00759;MA 1999 00760;MA 1999 00761;
MA 1999 00762;MA 1999 00763;MA 1999 00765;MA 1999 00766;MA 1999 00767;MA 1999 00768;
MA 1999 00769;MA 1999 00770;MA 1999 00771;MA 1999 00772;MA 1999 00773;MA 1999 00774;
MA 1999 00775;MA 1999 00776;MA 1999 00777;MA 1999 00778;MA 1999 00779;MA 1999 00780;
MA 1999 00781;MA 1999 00782

(21) MA 1999 00765

(54) En stikkontakt

(51)-Cl.13 03



(71)ANSØGER(E):
(72)FREMBRINGER(E):
(22)ANSØGNINGSDATO:
(66)BEMÆRKNINGER

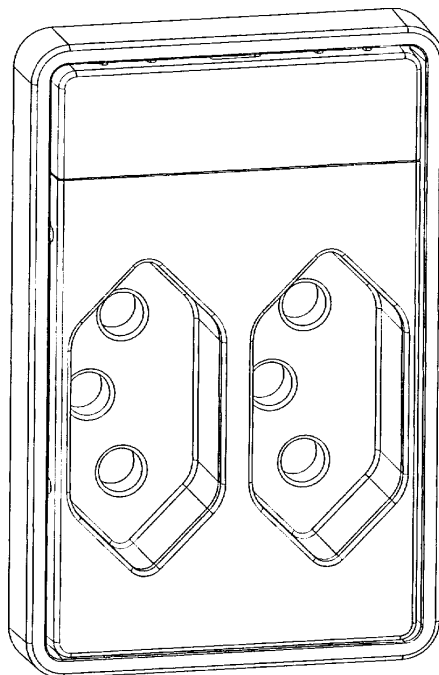
LK as, Patentafdelingen Industriparken 32, 2750 Ballerup, Danmark
Jørn Holmstrøm, Bakkehøj 5, 2740 Skovlunde, Danmark
1999-06-25

Ansøger har samme dag indleveret MA 1999 00758;MA 1999 00759;MA 1999 00760;MA 1999 00761;
MA 1999 00762;MA 1999 00763;MA 1999 00764;MA 1999 00766;MA 1999 00767;MA 1999 00768;
MA 1999 00769;MA 1999 00770;MA 1999 00771;MA 1999 00772;MA 1999 00773;MA 1999 00774;
MA 1999 00775;MA 1999 00776;MA 1999 00777;MA 1999 00778;MA 1999 00779;MA 1999 00780;
MA 1999 00781;MA 1999 00782

(21) MA 1999 00766

(54) En stikkontakt

(51)-Cl.13 03



(71)ANSØGER(E):
 (72)FREMBRINGER(E):
 (22)ANSØGNINGSDATO:
 (66)BEMÆRKNINGER

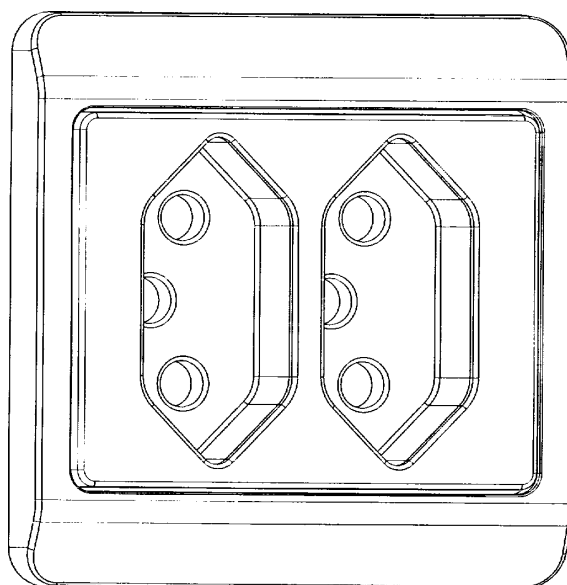
LK as, Patentafdelingen Industriparken 32, 2750 Ballerup, Danmark
 Jørn Holmstrøm, Bakkehøj 5, 2740 Skovlunde, Danmark
 1999-06-25

Ansøger har samme dag indleveret MA 1999 00758;MA 1999 00759;MA 1999 00760;MA 1999 00761;
 MA 1999 00762;MA 1999 00763;MA 1999 00764;MA 1999 00765;MA 1999 00767;MA 1999 00768;
 MA 1999 00769;MA 1999 00770;MA 1999 00771;MA 1999 00772;MA 1999 00773;MA 1999 00774;
 MA 1999 00775;MA 1999 00776;MA 1999 00777;MA 1999 00778;MA 1999 00779;MA 1999 00780;
 MA 1999 00781;MA 1999 00782

(21) MA 1999 00767

(54) En stikkontakt

(51)-Cl.13 03



(71)ANSØGER(E):
 (72)FREMBRINGER(E):
 (22)ANSØGNINGSDATO:
 (66)BEMÆRKNINGER

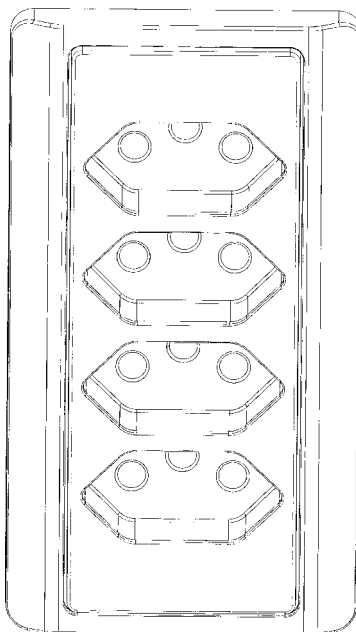
LK as, Patentafdelingen Industriparken 32, 2750 Ballerup, Danmark
 Jørn Holmstrøm, Bakkehøj 5, 2740 Skovlunde, Danmark
 1999-06-25

Ansøger har samme dag indleveret MA 1999 00758;MA 1999 00759;MA 1999 00760;MA 1999 00761;
 MA 1999 00762;MA 1999 00763;MA 1999 00764;MA 1999 00765;MA 1999 00766;MA 1999 00768;
 MA 1999 00769;MA 1999 00770;MA 1999 00771;MA 1999 00772;MA 1999 00773;MA 1999 00774;
 MA 1999 00775;MA 1999 00776;MA 1999 00777;MA 1999 00778;MA 1999 00779;MA 1999 00780;
 MA 1999 00781;MA 1999 00782

(21) MA 1999 00768

(54) En stikkontakt

(51)-Cl.13 03



(71)ANSØGER(E):
 (72)FREMBRINGER(E):
 (22)ANSØGNINGSDATO:
 (66)BEMÆRKNINGER

LK as, Patentafdelingen Industriparken 32, 2750 Ballerup, Danmark
 Jørn Holmstrøm, Bakkehøj 5, 2740 Skovlunde, Danmark

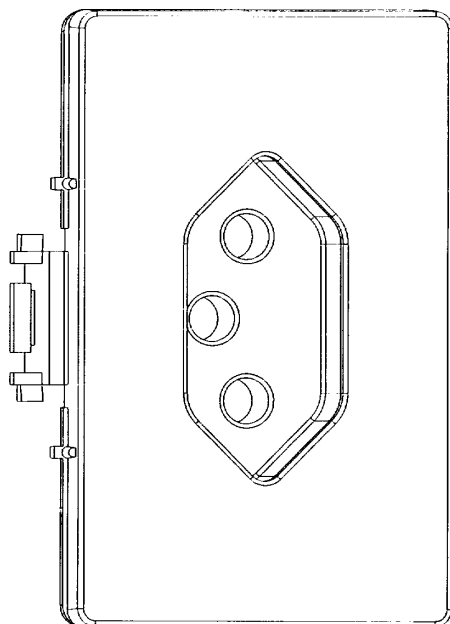
1999-06-25

Ansøger har samme dag indleveret MA 1999 00758;MA 1999 00759;MA 1999 00760;MA 1999 00761;
 MA 1999 00762;MA 1999 00763;MA 1999 00764;MA 1999 00765;MA 1999 00766;MA 1999 00767;
 MA 1999 00769;MA 1999 00770;MA 1999 00771;MA 1999 00772;MA 1999 00773;MA 1999 00774;
 MA 1999 00775;MA 1999 00776;MA 1999 00777;MA 1999 00778;MA 1999 00779;MA 1999 00780;
 MA 1999 00781;MA 1999 00782

(21) MA 1999 00769

(54) En stikkontakt

(51)-Cl.13 03



(71)ANSØGER(E):
 (72)FREMBRINGER(E):
 (22)ANSØGNINGSDATO:
 (66)BEMÆRKNINGER

LK as, Patentafdelingen Industriparken 32, 2750 Ballerup, Danmark
 Jørn Holmstrøm, Bakkehøj 5, 2740 Skovlunde, Danmark

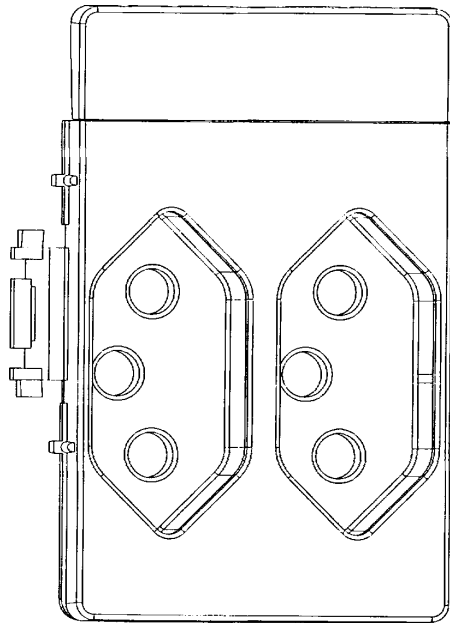
1999-06-25

Ansøger har samme dag indleveret MA 1999 00758;MA 1999 00759;MA 1999 00760;MA 1999 00761;
 MA 1999 00762;MA 1999 00763;MA 1999 00764;MA 1999 00765;MA 1999 00766;MA 1999 00767;
 MA 1999 00768;MA 1999 00770;MA 1999 00771;MA 1999 00772;MA 1999 00773;MA 1999 00774;
 MA 1999 00775;MA 1999 00776;MA 1999 00777;MA 1999 00778;MA 1999 00779;MA 1999 00780;
 MA 1999 00781;MA 1999 00782

(21) MA 1999 00771

(54) En stikkontakt

(51)-Cl.13 03



(71)ANSØGER(E):
 (72)FREMBRINGER(E):
 (22)ANSØGNINGSDATO:
 (66)BEMÆRKNINGER

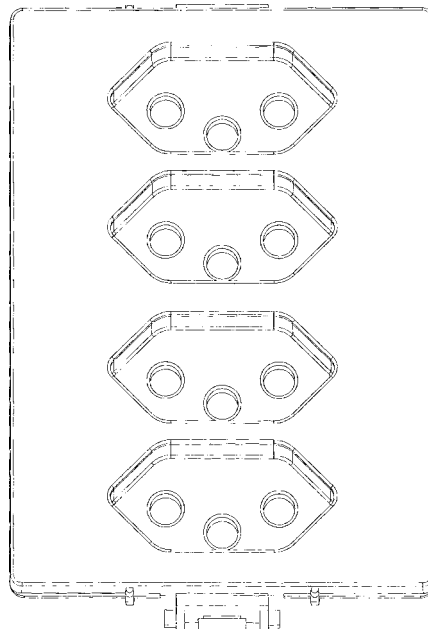
LK as, Patentafdelingen Industriparken 32, 2750 Ballerup, Danmark
 Jørn Holmstrøm, Bakkehøj 5, 2740 Skovlunde, Danmark
 1999-06-25

Ansøger har samme dag indleveret MA 1999 00758;MA 1999 00759;MA 1999 00760;MA 1999 00761;
 MA 1999 00762;MA 1999 00763;MA 1999 00764;MA 1999 00765;MA 1999 00766;MA 1999 00767;
 MA 1999 00768;MA 1999 00769;MA 1999 00770;MA 1999 00772;MA 1999 00773;MA 1999 00774;
 MA 1999 00775;MA 1999 00776;MA 1999 00777;MA 1999 00778;MA 1999 00779;MA 1999 00780;
 MA 1999 00781;MA 1999 00782

(21) MA 1999 00772

(54) En stikkontakt

(51)-Cl.13 03



(71)ANSØGER(E):
 (72)FREMBRINGER(E):
 (22)ANSØGNINGSDATO:
 (66)BEMÆRKNINGER

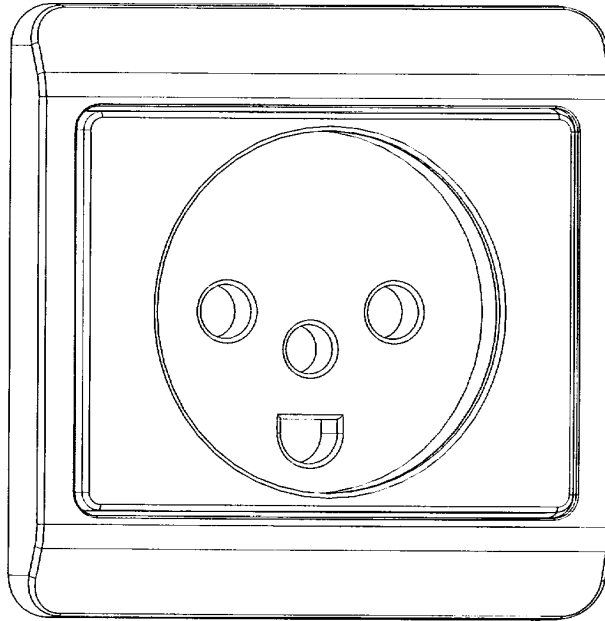
LK as, Patentafdelingen Industriparken 32, 2750 Ballerup, Danmark
 Jørn Holmstrøm, Bakkehøj 5, 2740 Skovlunde, Danmark
 1999-06-25

Ansøger har samme dag indleveret MA 1999 00758;MA 1999 00759;MA 1999 00760;MA 1999 00761;
 MA 1999 00762;MA 1999 00763;MA 1999 00764;MA 1999 00765;MA 1999 00766;MA 1999 00767;
 MA 1999 00768;MA 1999 00769;MA 1999 00770;MA 1999 00771;MA 1999 00773;MA 1999 00774;
 MA 1999 00775;MA 1999 00776;MA 1999 00777;MA 1999 00778;MA 1999 00779;MA 1999 00780;
 MA 1999 00781;MA 1999 00782

(21) MA 1999 00773

(54) En stikkontakt

(51)-Cl.13 03



(71)ANSØGER(E):
(72)FREMBRINGER(E):
(22)ANSØGNINGSDATO:
(66)BEMÆRKNINGER

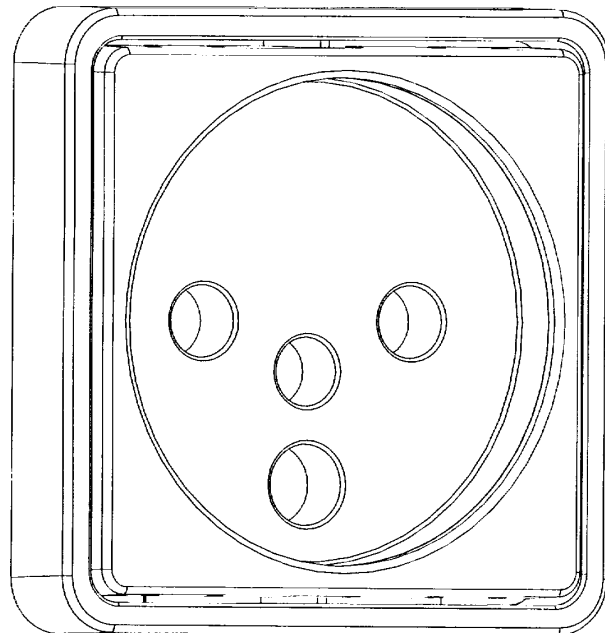
LK as, Patentafdelingen Industriparken 32, 2750 Ballerup, Danmark
Jørn Holmstrøm, Bakkehøj 5, 2740 Skovlunde, Danmark
1999-06-25

Ansøger har samme dag indleveret MA 1999 00758;MA 1999 00759;MA 1999 00760;MA 1999 00761;
MA 1999 00762;MA 1999 00763;MA 1999 00764;MA 1999 00765;MA 1999 00766;MA 1999 00767;
MA 1999 00768;MA 1999 00769;MA 1999 00770;MA 1999 00771;MA 1999 00772;MA 1999 00774;
MA 1999 00775;MA 1999 00776;MA 1999 00777;MA 1999 00778;MA 1999 00779;MA 1999 00780;
MA 1999 00781;MA 1999 00782

(21) MA 1999 00774

(54) En stikkontakt

(51)-Cl.13 03



(71)ANSØGER(E):
(72)FREMBRINGER(E):
(22)ANSØGNINGSDATO:
(66)BEMÆRKNINGER

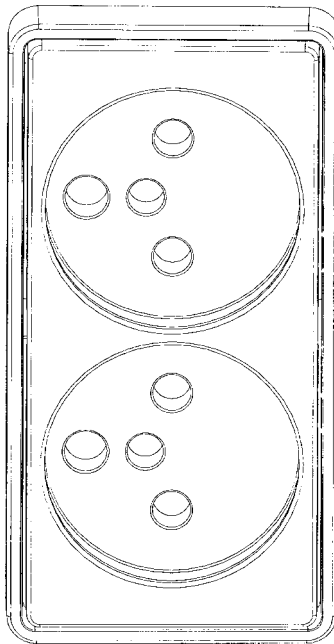
LK as, Patentafdelingen Industriparken 32, 2750 Ballerup, Danmark
Jørn Holmstrøm, Bakkehøj 5, 2740 Skovlunde, Danmark
1999-06-25

Ansøger har samme dag indleveret MA 1999 00758;MA 1999 00759;MA 1999 00760;MA 1999 00761;
MA 1999 00762;MA 1999 00763;MA 1999 00764;MA 1999 00765;MA 1999 00766;MA 1999 00767;
MA 1999 00768;MA 1999 00769;MA 1999 00770;MA 1999 00771;MA 1999 00772;MA 1999 00773;
MA 1999 00775;MA 1999 00776;MA 1999 00777;MA 1999 00778;MA 1999 00779;MA 1999 00780;
MA 1999 00781;MA 1999 00782

(21) MA 1999 00775

(54) En stikkontakt

(51)-Cl.13 03



(71)ANSØGER(E):
 (72)FREMBRINGER(E):
 (22)ANSØGNINGS DATO:
 (66)BEMÆRKNINGER

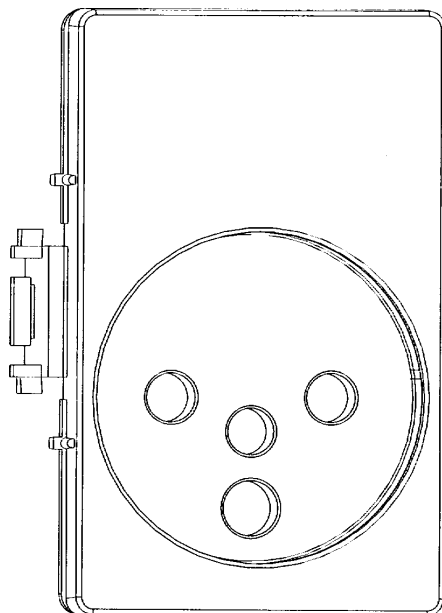
LK as, Patentafdelingen Industriparken 32, 2750 Ballerup, Danmark
 Jørn Holmstrøm, Bakkehøj 5, 2740 Skovlunde, Danmark
 1999-06-25

Ansøger har samme dag indleveret MA 1999 00758;MA 1999 00759;MA 1999 00760;MA 1999 00761;
 MA 1999 00762;MA 1999 00763;MA 1999 00764;MA 1999 00765;MA 1999 00766;MA 1999 00767;
 MA 1999 00768;MA 1999 00769;MA 1999 00770;MA 1999 00771;MA 1999 00772;MA 1999 00773;
 MA 1999 00774;MA 1999 00776;MA 1999 00777;MA 1999 00778;MA 1999 00779;MA 1999 00780;
 MA 1999 00781;MA 1999 00782

(21) MA 1999 00776

(54) En stikkontakt

(51)-Cl.13 03



(71)ANSØGER(E):
 (72)FREMBRINGER(E):
 (22)ANSØGNINGS DATO:
 (66)BEMÆRKNINGER

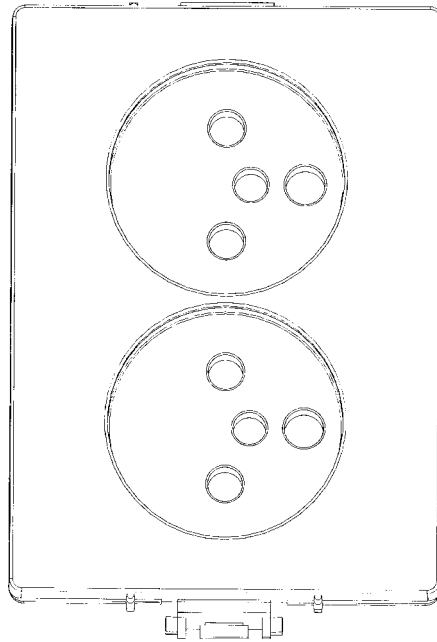
LK as, Patentafdelingen Industriparken 32, 2750 Ballerup, Danmark
 Jørn Holmstrøm, Bakkehøj 5, 2740 Skovlunde, Danmark
 1999-06-25

Ansøger har samme dag indleveret MA 1999 00758;MA 1999 00759;MA 1999 00760;MA 1999 00761;
 MA 1999 00762;MA 1999 00763;MA 1999 00764;MA 1999 00765;MA 1999 00766;MA 1999 00767;
 MA 1999 00768;MA 1999 00769;MA 1999 00770;MA 1999 00771;MA 1999 00772;MA 1999 00773;
 MA 1999 00774;MA 1999 00775;MA 1999 00777;MA 1999 00778;MA 1999 00779;MA 1999 00780;
 MA 1999 00781;MA 1999 00782

(21) MA 1999 00777

(54) En stikkontakt

(51)-Cl.13 03



(71)ANSØGER(E):
(72)FREMBRINGER(E):
(22)ANSØGNINGSDATO:
(66)BEMÆRKNINGER

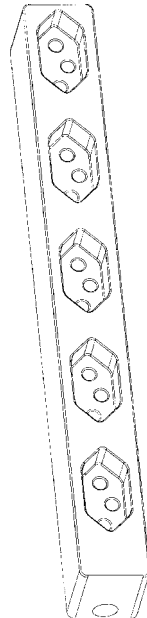
LK as, Patentafdelingen Industriparken 32, 2750 Ballerup, Danmark
Jørn Holmstrøm, Bakkehøj 5, 2740 Skovlunde, Danmark
1999-06-25

Ansøger har samme dag indleveret MA 1999 00758;MA 1999 00759;MA 1999 00760;MA 1999 00761;
MA 1999 00762;MA 1999 00763;MA 1999 00764;MA 1999 00765;MA 1999 00766;MA 1999 00767;
MA 1999 00768;MA 1999 00769;MA 1999 00770;MA 1999 00771;MA 1999 00772;MA 1999 00773;
MA 1999 00774;MA 1999 00775;MA 1999 00776;MA 1999 00778;MA 1999 00779;MA 1999 00780;
MA 1999 00781;MA 1999 00782

(21) MA 1999 00778

(54) En stikkontakt

(51)-Cl.13 03



(71)ANSØGER(E):
(72)FREMBRINGER(E):
(22)ANSØGNINGSDATO:
(66)BEMÆRKNINGER

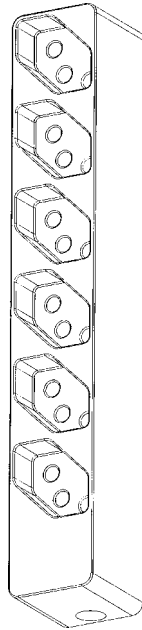
LK as, Patentafdelingen Industriparken 32, 2750 Ballerup, Danmark
Jørn Holmstrøm, Bakkehøj 5, 2740 Skovlunde, Danmark
1999-06-25

Ansøger har samme dag indleveret MA 1999 00758;MA 1999 00759;MA 1999 00760;MA 1999 00761;
MA 1999 00762;MA 1999 00763;MA 1999 00764;MA 1999 00765;MA 1999 00766;MA 1999 00767;
MA 1999 00768;MA 1999 00769;MA 1999 00770;MA 1999 00771;MA 1999 00772;MA 1999 00773;
MA 1999 00774;MA 1999 00775;MA 1999 00776;MA 1999 00777;MA 1999 00779;MA 1999 00780;
MA 1999 00781;MA 1999 00782

(21) MA 1999 00779

(54) En stikkontakt

(51)-Cl.13 03



(71)ANSØGER(E):
 (72)FREMBRINGER(E):
 (22)ANSØGNINGSDATO:
 (66)BEMÆRKNINGER

LK as, Patentafdelingen Industriparken 32, 2750 Ballerup, Danmark
 Jørn Holmstrøm, Bakkehøj 5, 2740 Skovlunde, Danmark

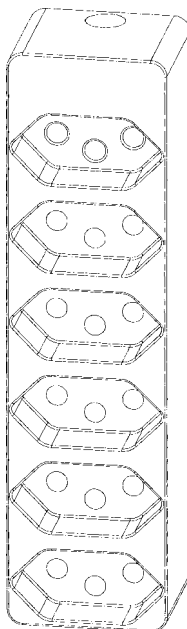
1999-06-25

Ansøger har samme dag indleveret MA 1999 00758;MA 1999 00759;MA 1999 00760;MA 1999 00761;
 MA 1999 00762;MA 1999 00763;MA 1999 00764;MA 1999 00765;MA 1999 00766;MA 1999 00767;
 MA 1999 00768;MA 1999 00769;MA 1999 00770;MA 1999 00771;MA 1999 00772;MA 1999 00773;
 MA 1999 00774;MA 1999 00775;MA 1999 00776;MA 1999 00777;MA 1999 00778;MA 1999 00780;
 MA 1999 00781;MA 1999 00782

(21) MA 1999 00780

(54) En stikkontakt

(51)-Cl.13 03



(71)ANSØGER(E):
 (72)FREMBRINGER(E):
 (22)ANSØGNINGSDATO:
 (66)BEMÆRKNINGER

LK as, Patentafdelingen Industriparken 32, 2750 Ballerup, Danmark
 Jørn Holmstrøm, Bakkehøj 5, 2740 Skovlunde, Danmark

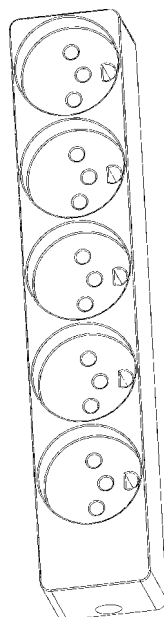
1999-06-25

Ansøger har samme dag indleveret MA 1999 00758;MA 1999 00759;MA 1999 00760;MA 1999 00761;
 MA 1999 00762;MA 1999 00763;MA 1999 00764;MA 1999 00765;MA 1999 00766;MA 1999 00767;
 MA 1999 00768;MA 1999 00769;MA 1999 00770;MA 1999 00771;MA 1999 00772;MA 1999 00773;
 MA 1999 00774;MA 1999 00775;MA 1999 00776;MA 1999 00777;MA 1999 00778;MA 1999 00779;
 MA 1999 00781;MA 1999 00782

(21) MA 1999 00781

(54) En stikkontakt

(51)-Cl.13 03



(71)ANSØGER(E):
 (72)FREMBRINGER(E):
 (22)ANSØGNINGSDATO:
 (66)BEMÆRKNINGER

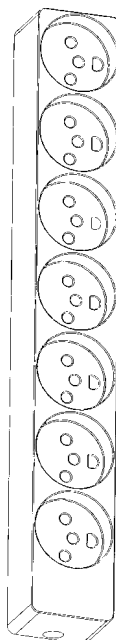
LK as, Patentafdelingen Industriparken 32, 2750 Ballerup, Danmark
 Jørn Holmstrøm, Bakkehøj 5, 2740 Skovlunde, Danmark
 1999-06-25

Ansøger har samme dag indleveret MA 1999 00758;MA 1999 00759;MA 1999 00760;MA 1999 00761;
 MA 1999 00762;MA 1999 00763;MA 1999 00764;MA 1999 00765;MA 1999 00766;MA 1999 00767;
 MA 1999 00768;MA 1999 00769;MA 1999 00770;MA 1999 00771;MA 1999 00772;MA 1999 00773;
 MA 1999 00774;MA 1999 00775;MA 1999 00776;MA 1999 00777;MA 1999 00778;MA 1999 00779;
 MA 1999 00780;MA 1999 00782

(21) MA 1999 00782

(54) En stikkontakt

(51)-Cl.13 03



(71)ANSØGER(E):
 (72)FREMBRINGER(E):
 (22)ANSØGNINGSDATO:
 (66)BEMÆRKNINGER

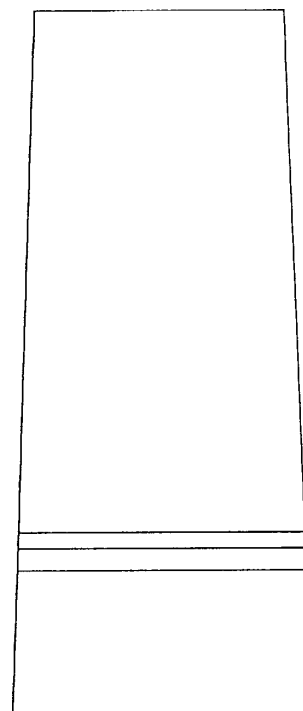
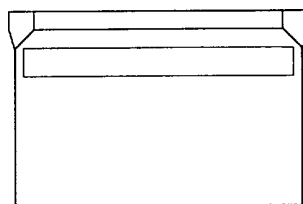
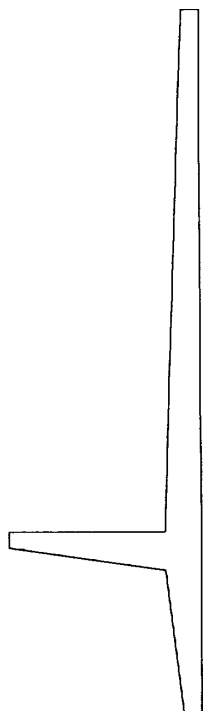
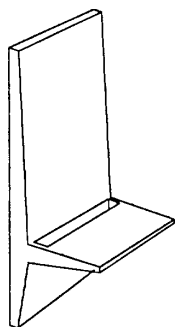
LK as, Patentafdelingen Industriparken 32, 2750 Ballerup, Danmark
 Jørn Holmstrøm, Bakkehøj 5, 2740 Skovlunde, Danmark
 1999-06-25

Ansøger har samme dag indleveret MA 1999 00758;MA 1999 00759;MA 1999 00760;MA 1999 00761;
 MA 1999 00762;MA 1999 00763;MA 1999 00764;MA 1999 00765;MA 1999 00766;MA 1999 00767;
 MA 1999 00768;MA 1999 00769;MA 1999 00770;MA 1999 00771;MA 1999 00772;MA 1999 00773;
 MA 1999 00774;MA 1999 00775;MA 1999 00776;MA 1999 00777;MA 1999 00778;MA 1999 00779;
 MA 1999 00780;MA 1999 00781

(21) MA 1999 00810

(54) En vægophængt skrivepult

(51)-Cl.06 03



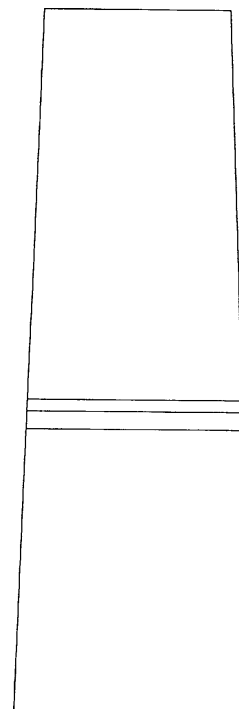
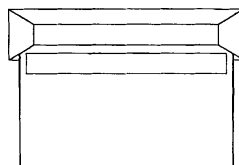
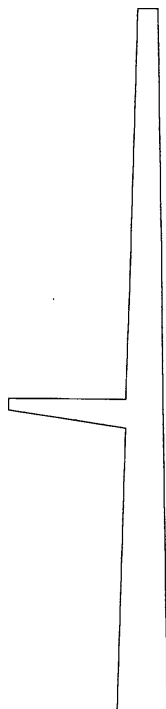
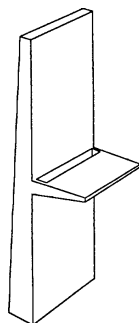
(71)ANSØGER(E):
 (72)FREMBRINGER(E):
 (22)ANSØGNINGSDATO:
 (66)BEMÆRKNINGER

Kim Meyer Andersen, Ole Olsens Alle 14, 2900 Hellerup, Danmark
 Kim Meyer Andersen, Ole Olsens Alle 14, 2900 Hellerup, Danmark
 1999-07-01
 Ansøger har samme dag indleveret MA 1999 00811

(21) MA 1999 00811

(54) En skrivepult

(51)-Cl.06 03



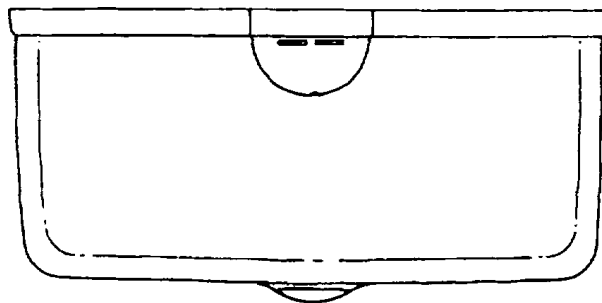
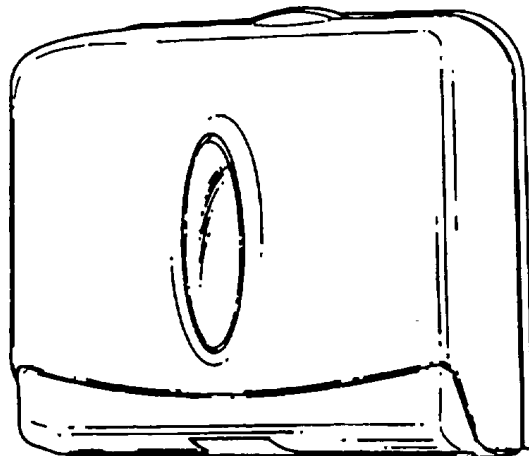
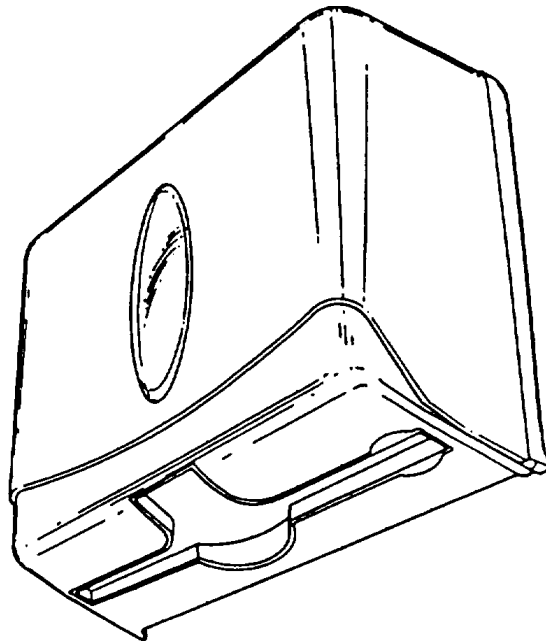
(71)ANSØGER(E):
 (72)FREMBRINGER(E):
 (22)ANSØGNINGSDATO:
 (66)BEMÆRKNINGER

Kim Meyer Andersen, Ole Olsens Alle 14, 2900 Hellerup, Danmark
 Kim Meyer Andersen, Ole Olsens Alle 14, 2900 Hellerup, Danmark
 1999-07-01
 Ansøger har samme dag indleveret MA 1999 00810

(21) MA 1999 00888

(54) En udleveringsindretning til engangshåndklæder

(51)-Cl.23 02



(71)ANSØGER(E):

(74)FULDMÆGTIG:

(72)FREMBRINGER(E):

(30)PRIORITET:

(22)ANSØGNINGSDATO:

(66)BEMÆRKNINGER

Fort James S.a.r.l. a société à responsabilité limitée unipersonnelle (limited liability company) organized and existing under the laws of Luxembourg, 3, Boulevard Royal L-2449 Luxembourg, Luxembourg
Plougmann, Vingtoft & Partners A/S, Sankt Annæ Plads 11, 1250 København K, Danmark
Sebastian Conran, 42 Basset Road London W10 6JL, Storbritannien ; Joseph Patrick O'Connor, 21 Thordean Street London SW 184 HE, Storbritannien

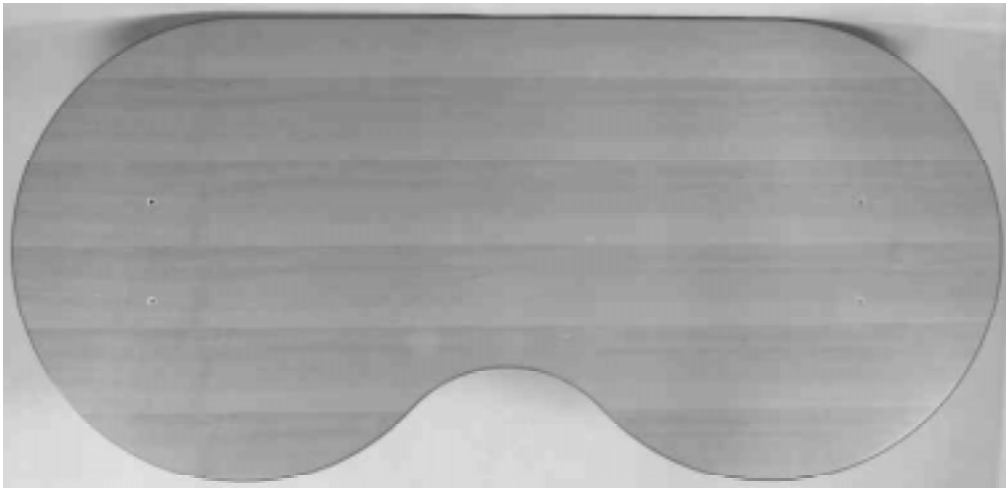
1999-01-28 WO DM/047035

1999-07-27

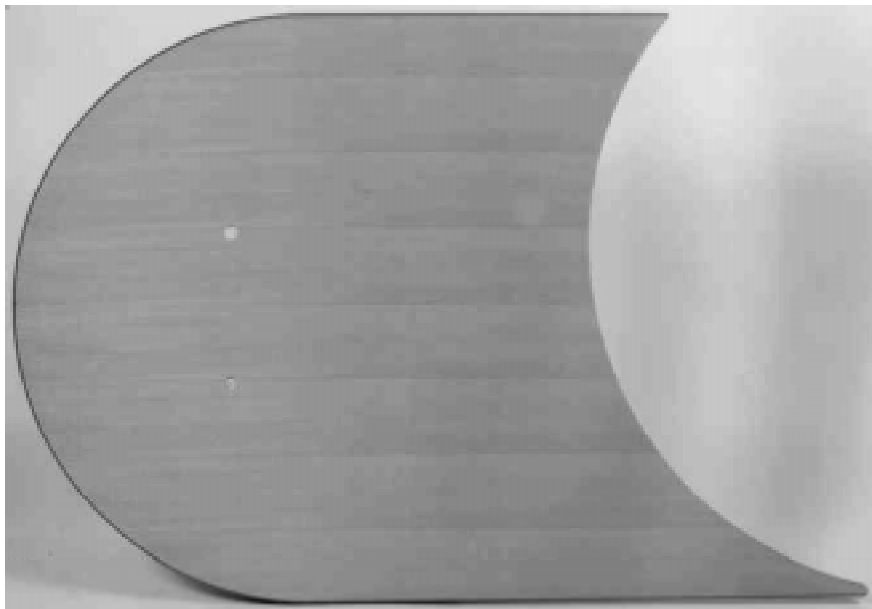
Ansøger har samme dag indleveret MA 1999 01021;MA 1999 01022;MA 1999 01023

(21) MA 1999 00912

(54) 1) En bordplade 2) sideplade dertil 3) armstøtteplade dertil (51)-Cl.06 06



Løbenr. 1



Løbenr. 2



Løbenr. 3

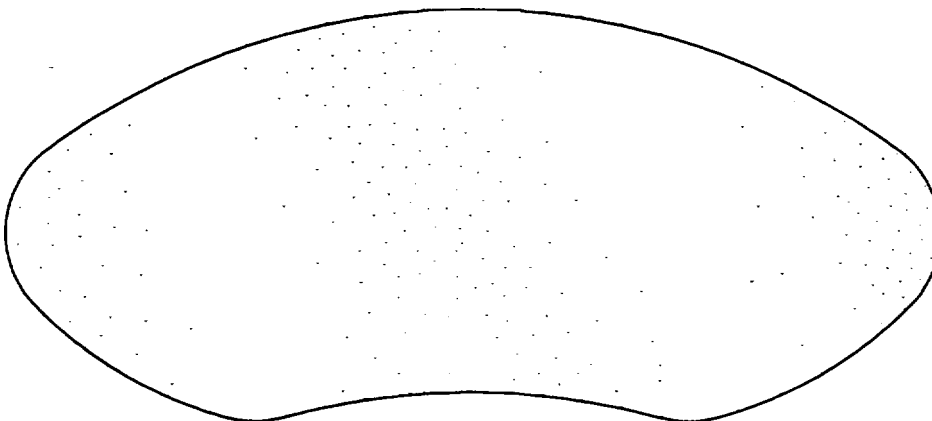
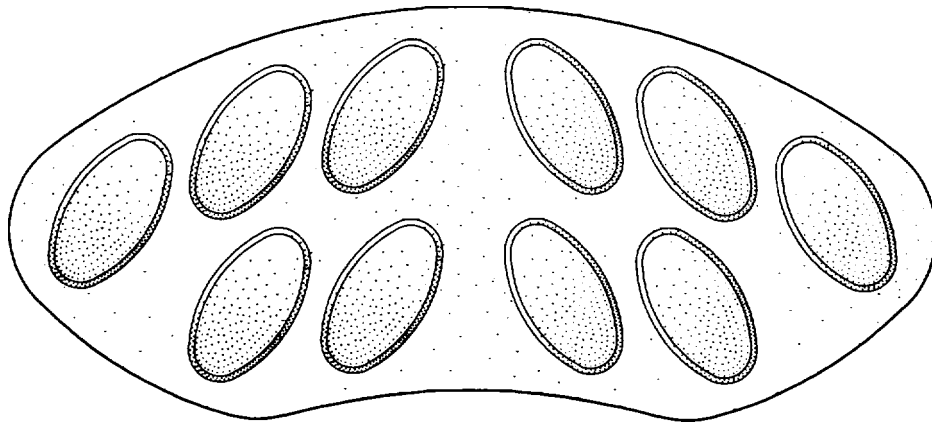
(71)ANSØGER(E):
(72)FREMBRINGER(E):
(22)ANSØGNINGSDATO:

JAS Maskinfabrik A/S, Lyager 9, 6933 Kibæk, Danmark
Peter Vest Hansen, Toftegårdsvej 37 Erritsø, 7000 Fredericia, Danmark
1999-08-04

(21) MA 1999 00979

(54) Et hygiejnebind med varmelegemer

(51)-Cl.24 04



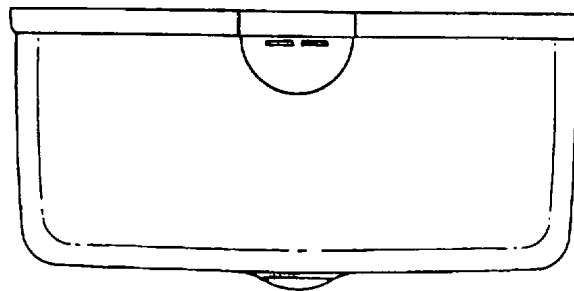
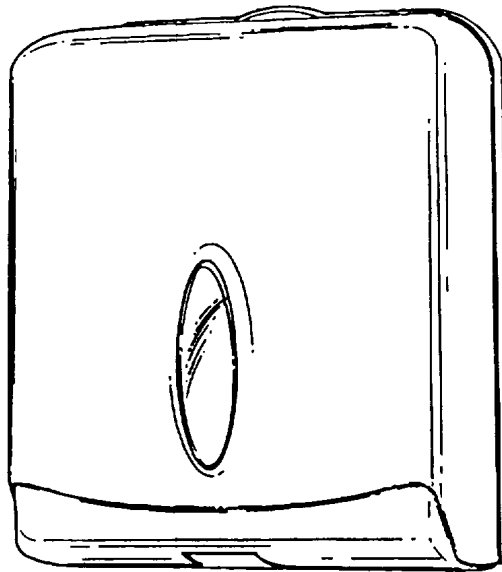
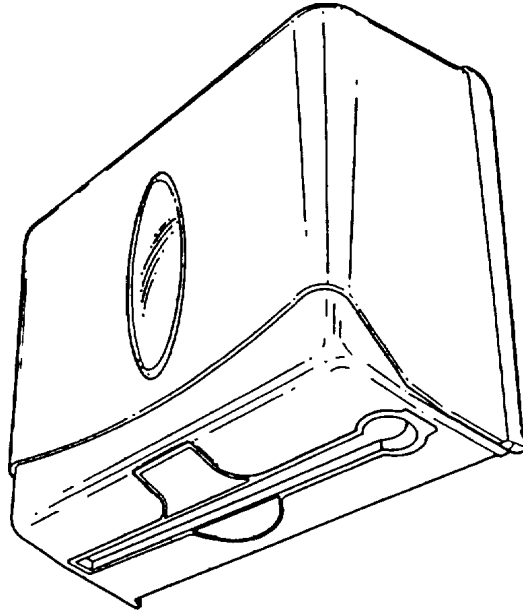
(71)ANSØGER(E):
 (74)FULDMÆGTIG:
 (72)FREMBRINGER(E):
 (30)PRIORITET:
 (22)ANSØGNINGSDATO:

THE PROCTER & GAMBLE COMPANY, One Procter & Gamble Plaza Cincinnati, Ohio 45202, USA
 Hofman-Bang & Boutard, Lehmann & Ree A/S, Hans Bekkevolds Allé 7, 2900 Hellerup, Danmark
 Leane Kristine Davis, 705 1/2 Maple Ridge Drive Milford, Ohio 45150, USA ; Amy Michelle Martini, 11761 Old
 Colerain Avenue Cincinnati, Ohio 45252, USA
 1999-02-22 US 29/100,916
 1999-08-20

(21) MA 1999 01021

(54) En udleveringsindretning til engangshåndklæder

(51)-Cl.23 02



(71)ANSØGER(E):

(74)FULDMÆGTIG:

(72)FREMBRINGER(E):

(30)PRIORITET:

(22)ANSØGNINGSDATO:

(66)BEMÆRKNINGER

Fort James S.a.r.l. a société à responsabilité limitée unipersonnelle (limited liability company) organized and existing under the laws of Luxembourg, 3, Boulevard Royal L-2449 Luxembourg, Luxembourg

Plougmann, Vingtoft & Partners A/S, Sankt Annæ Plads 11, 1250 København K, Danmark

Sebastian Conran, 42 Basset Road London W10 6JL, Storbritannien ; Joseph Patrick O'Connor, 21 Thordean Street London SW 184 HE, Storbritannien

1999-01-28 WO DM/047035

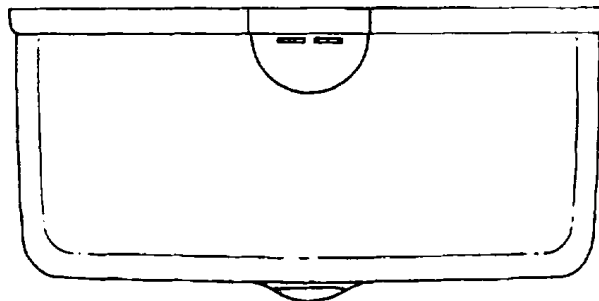
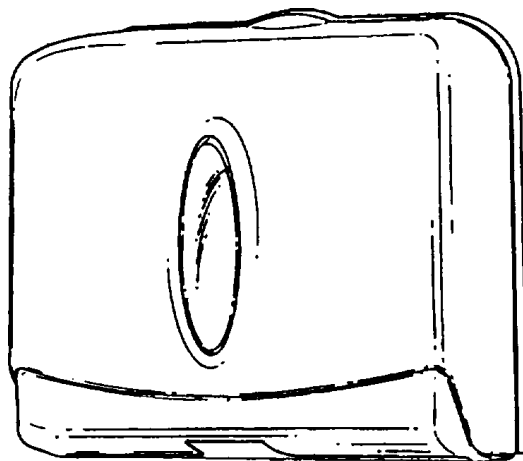
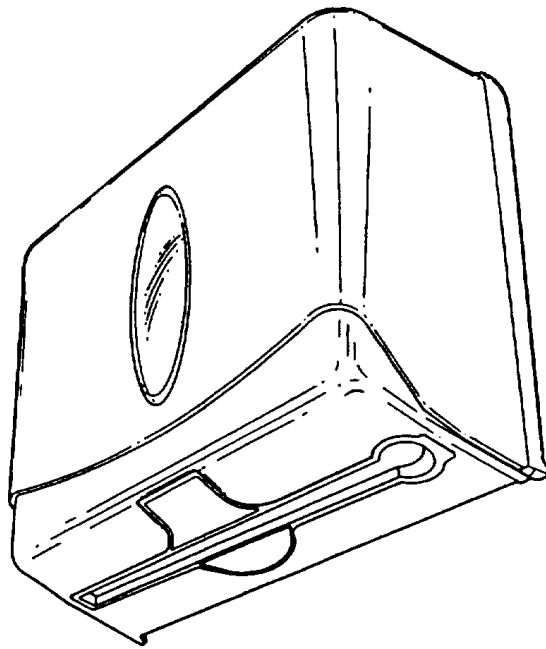
1999-07-27

Ansøger har samme dag indleveret MA 1999 00888;MA 1999 01022;MA 1999 01023

(21) MA 1999 01022

(54) En udleveringsindretning til engangshåndklæder

(51)-Cl.23 02



(71)ANSØGER(E):

Fort James S.a.r.l. a société à responsabilité limitée unipersonnelle (limited liability company) organized and existing under the laws of Luxembourg, 3, Boulevard Royal L-2449 Luxembourg, Luxembourg

(74)FULDMÆGTIG:

Plougmann, Vingtoft & Partners A/S, Sankt Annæ Plads 11, 1250 København K, Danmark

(72)FREMBRINGER(E):

Joseph Patrick O'Connor, 21 Thorndean Street London SW 184 HE, Storbritannien ; Sebastian Conran, 42 Basset Road London W10 6JL, Storbritannien

(30)PRIORITET:

1999-01-28 WO DM/047035

(22)ANSØGNINGSDATO:

1999-07-27

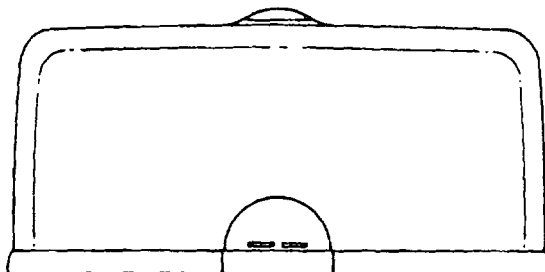
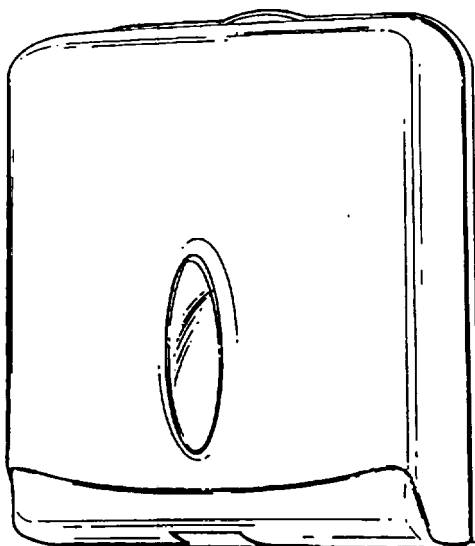
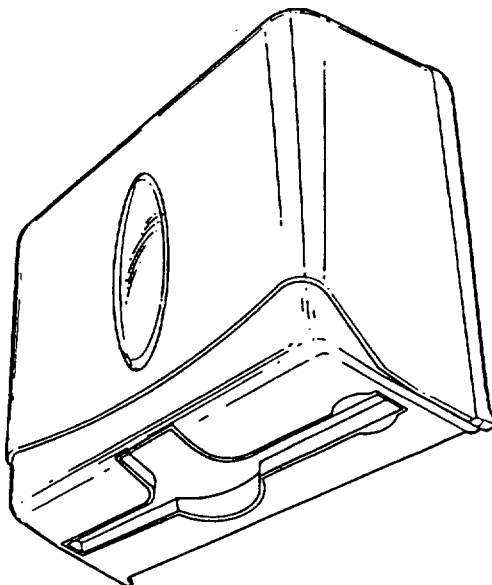
(66)BEMÆRKNINGER

Ansøger har samme dag indleveret MA 1999 00888;MA 1999 01021;MA 1999 01023

(21) MA 1999 01023

(54) En udleveringsindretning til engangshåndklæder

(51)-Cl.23 02



(71)ANSØGER(E):

(74)FULDMÆGTIG:

(72)FREMBRINGER(E):

(30)PRIORITET:

(22)ANSØGNINGSDATO:

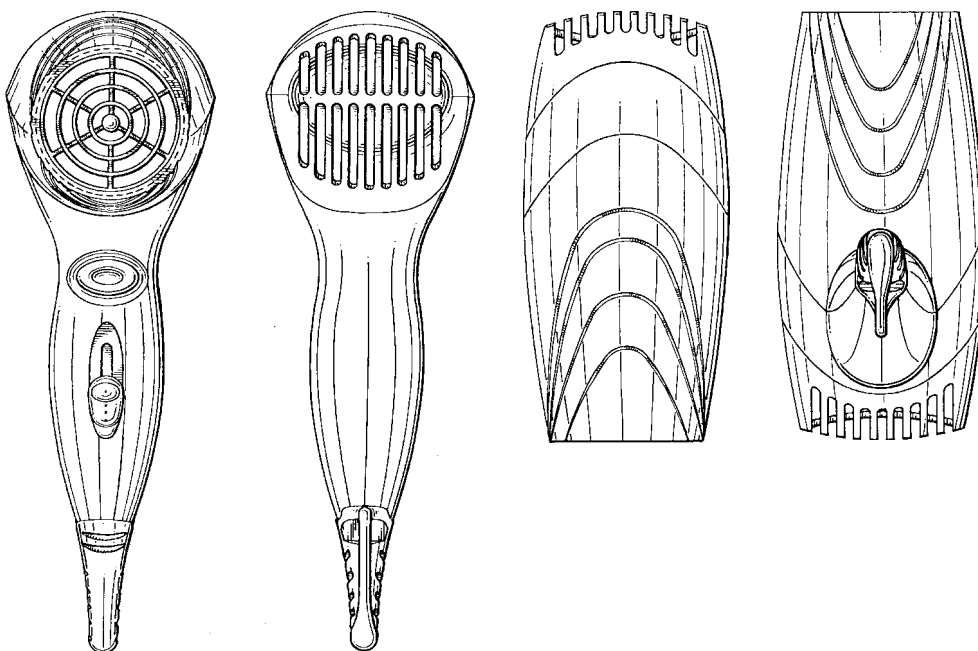
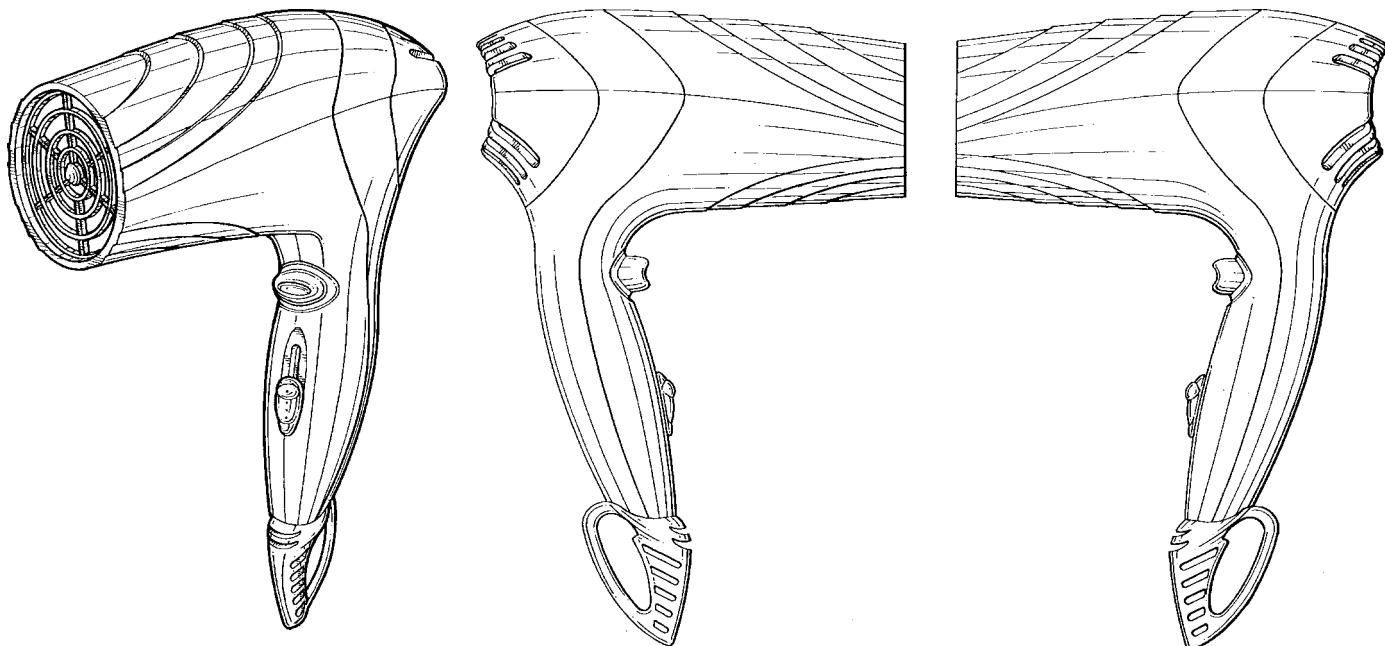
(66)BEMÆRKNINGER

Fort James S.a.r.l. a société à responsabilité limitée unipersonnelle (limited liability company) organized and existing under the laws of Luxembourg, 3, Boulevard Royal L-2449 Luxembourg, Luxembourg
Plougmann, Vingtoft & Partners A/S, Sankt Annæ Plads 11, 1250 København K, Danmark
Sebastian Conran, 42 Basset Road London W10 6JL, Storbritannien ; Joseph Patrick O'Connor, 21 Thordean Street London SW 184 HE, Storbritannien
1999-01-28 WO DM/047035
1999-07-27
Ansøger har samme dag indleveret MA 1999 00888;MA 1999 01021;MA 1999 01022

(21) MA 1999 01033

(54) En hårtørrer

(51)-Cl.28 03



(71)ANSØGER(E):

Remington Corporation L.L.C., a Limited Liability Company of the State of Delaware, 60 Main Street Bridgeport, Connecticut 06604, USA

(74)FULDMÆGTIG:

Chas. Hude A/S, H.C. Andersens Boulevard 33, 1553 København V, Danmark

(72)FREMBRINGER(E):

Gregg A. Micinilio, 37 Palisade Avenue, Trumbull, Connecticut 06611, USA

(30)PRIORITET:

1999-03-05 US 29/101,493

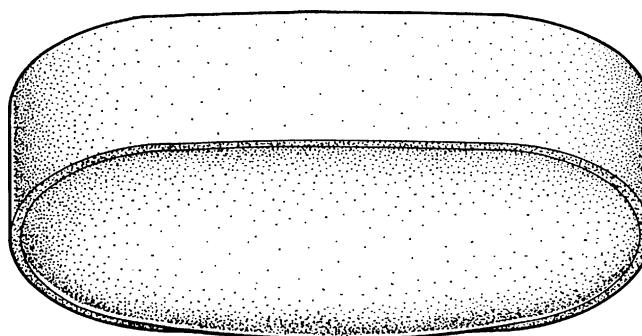
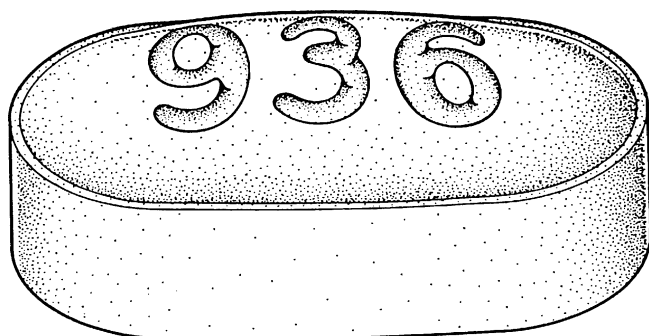
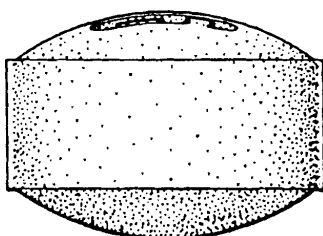
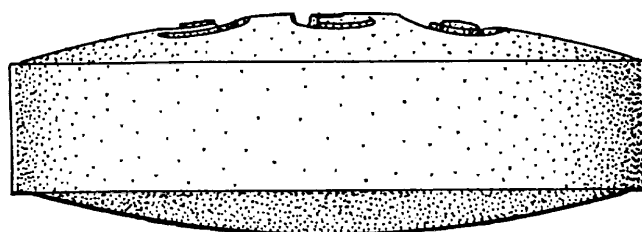
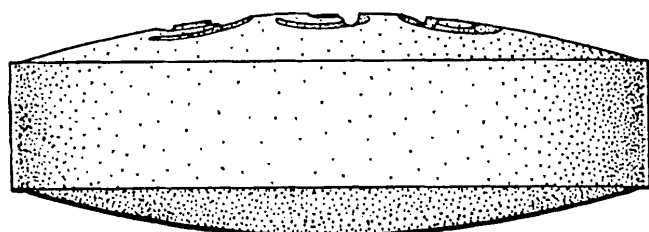
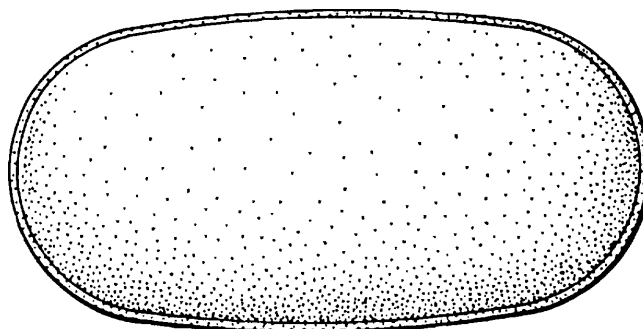
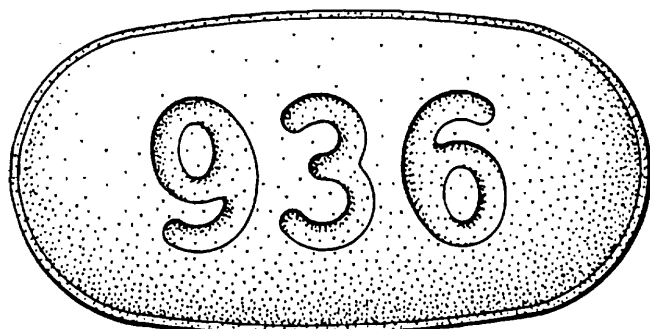
(22)ANSØGNINGSDATO:

1999-09-02

(21) MA 1999 01190

(54) En tablet

(51)-Cl.28 01



(71)ANSØGER(E):

Merck & Co., Inc, a Corporation of the State of New Jersey 126 East Lincoln Avenue P.O.Box 2000 New Jersey 07065, USA

(74)FULDMÆGTIG:

Plougmann, Vingtoft & Partners A/S, Sankt Annæ Plads 11, 1250 København K, Danmark

(72)FREMBRINGER(E):

Tzyy-Show H. Chen, 10 Dickens Drive Princeton Junction New Jersey 08550, USA ; Ashok V. Katdare, 801 East Farnance Street Norristown PA 19401, USA ; Thomas G. Nyairo, 1011 New Hope Street Apt. 55A Norristown Pennsylvania 19401, USA

(30)PRIORITET:

1999-04-16 US 29/103,566

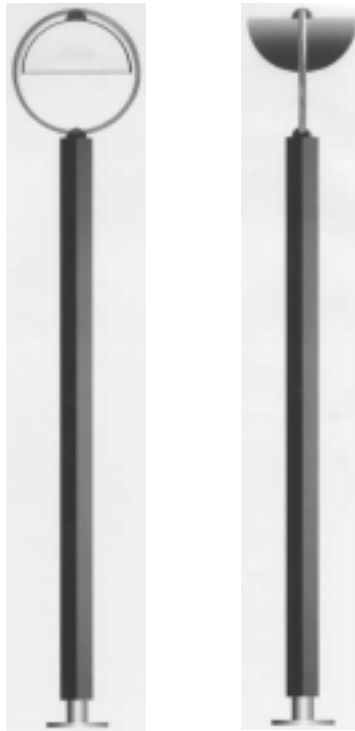
(22)ANSØGNINGSDATO:

1999-10-07

(21) MA 1999 01229

(54) En lampe

(51)-Cl.26 03



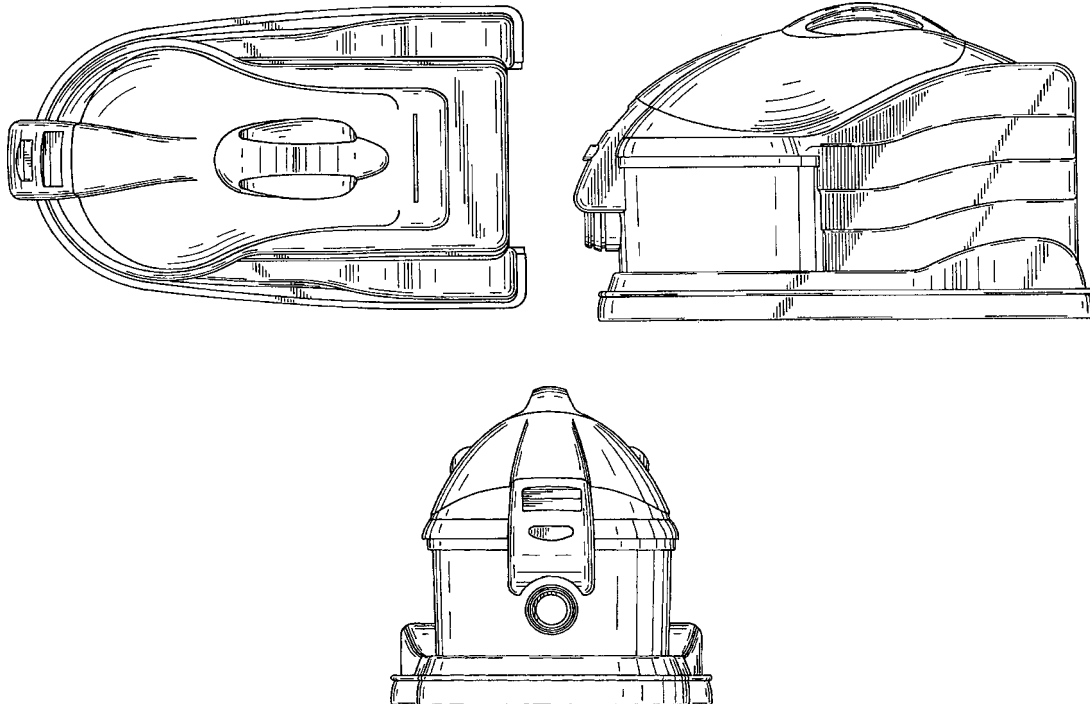
(71)ANSØGER(E):
 (72)FREMBRINGER(E):
 (22)ANSØGNINGSDATO:

3part design, Mejlgade 18B, 8000 Århus C, Danmark
 Simon Skafdrup, Fynsgade 8, 3th., 8000 Århus C, Danmark
 1999-10-18

(21) MA 1999 01256

(54) En støvsuger

(51)-Cl.15 05



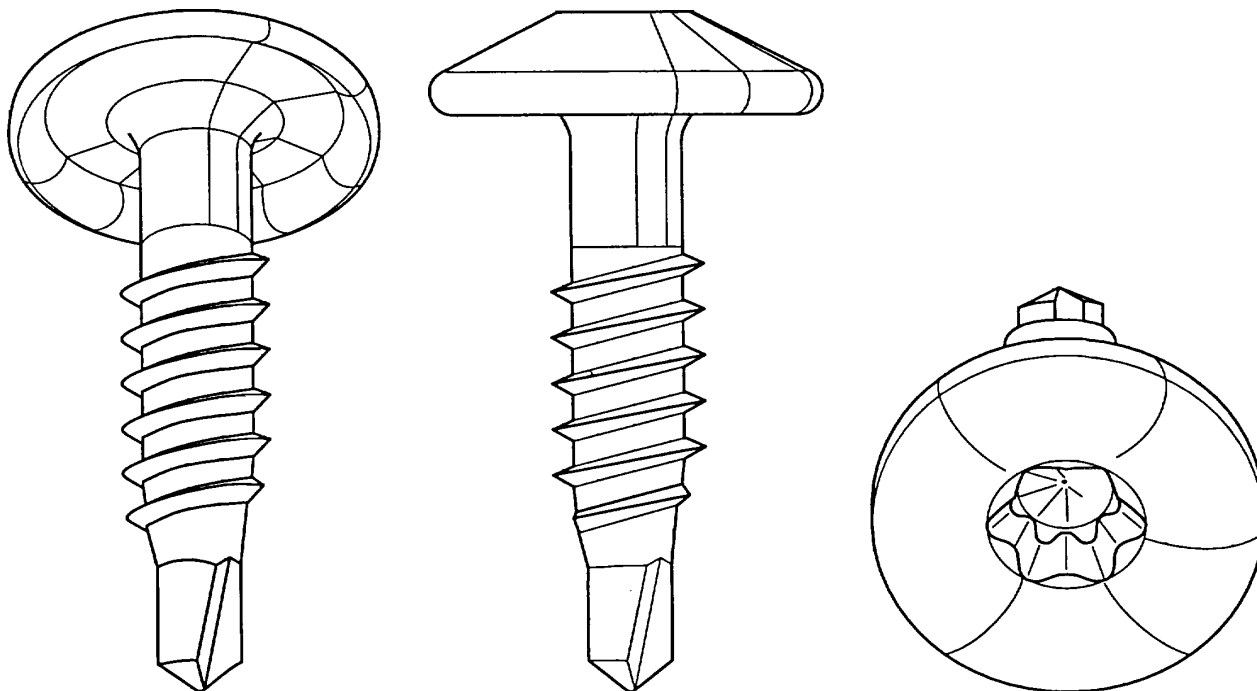
(71)ANSØGER(E):
 (74)FULDMÆGTIG:
 (72)FREMBRINGER(E):
 (30)PRIORITET:
 (22)ANSØGNINGSDATO:

HMI Industries Inc., 3631 Perkins Avenue, Cleveland, Ohio 44114, USA
 Internationalt Patent-Bureau, Høje Taastrup Boulevard 23, 2630 Taastrup, Danmark
 Robert A. Frey, 2700 Glenmore Drive, Westlake, Ohio 44145, USA
 1999-04-30 US 29/104,269
 1999-10-27

(21) MA 1999 01284

(54) En skrue med et hoved

(51)-Cl.08 08



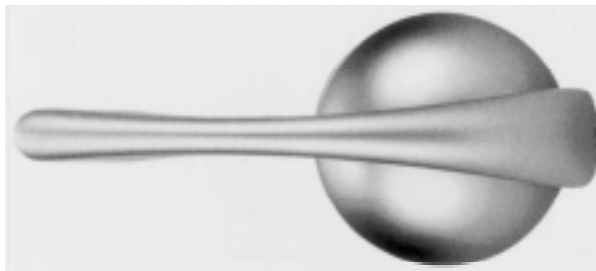
(71)ANSØGER(E):
(74)FULDMÆGTIG:
(72)FREMBRINGER(E):
(30)PRIORITET:
(22)ANSØGNINGSDATO:

Mage AG, Industriestrasse CH-1791 COURTAMAN, Schweiz
Internationalt Patent-Bureau, Høje Taastrup Boulevard 23, 2630 Taastrup, Danmark
Wolfgang Sponer, Niederreiterberggasse 13/4/1 A-1230 WIEN, Østrig
1999-05-04 GB 2083136
1999-11-01

(21) MA 1999 01293

(54) Et greb til en blandingsventil

(51)-Cl.23 01



(71)ANSØGER(E):
 (74)FULDMÆGTIG:
 (72)FREMBRINGER(E):
 (30)PRIORITET:
 (22)ANSØGNINGSDATO:

Friedrich Grohe Aktiengesellschaft, Hauptstrasse 137 D-58675 Hemer, Tyskland
 Hofman-Bang & Boutard, Lehmann & Ree A/S, Hans Bekkevolds Allé 7, 2900 Hellerup, Danmark
 Rudi Biller, c/o Taurus Design Kalkofen 6 D-58638 Iserlohn, Tyskland ; Frank Haase, c/o Taurus Design Kalkofen
 6 D-58638 Iserlohn, Tyskland
 1999-05-03 DE 499 04 294.8
 1999-11-02

Offentligt tilgængelige mønsteransøgninger

Akterne i nedenstående ansøgninger er tilgængelige for enhver, jfr. mønsterlovens § 19.

Klasse 21

(21)MA 1999 01371
(71)ANSØGER(E):
(30)PRIORITET:
(22)ANSØGNINGSDATO:

Games, toys, tents and sports goods

(54)Et motionsredskab
Huxit AB, Nygatan 15 S-334 33 Anderstorp, Sverige
1999-05-31 SE 99-0985
1999-11-25

Registrerede mønstre

(11) Ansøgningsnummer	(44) Bekendtgjort i Reg. Tid. nr.	(11) Registreringsnummer	(15) Registreringsdato	(18) Registreringen er gyldig til
MA 1998 00478		MR 1999 01155	19991124	20030506
MA 1998 00521		MR 1999 01220	19991215	20030515
MA 1998 00522		MR 1999 01221	19991215	20030515
MA 1998 00573		MR 1999 01157	19991124	20030703
MA 1998 00644		MR 1999 01160	19991124	20030623
MA 1998 00645		MR 1999 01161	19991124	20030623
MA 1998 00722		MR 1999 01164	19991124	20030722
MA 1998 01024		MR 1999 01166	19991124	20030930
MA 1998 01221		MR 1999 01168	19991124	20031118
MA 1998 01297		MR 1999 01171	19991124	20031214
MA 1998 01316		MR 1999 01222	19991215	20031218
MA 1998 01320		MR 1999 01174	19991124	20031222
MA 1998 01328		MR 1999 01176	19991124	20031222
MA 1998 01329		MR 1999 01177	19991124	20031222
MA 1998 01330		MR 1999 01178	19991124	20031222
MA 1998 01349		MR 1999 01182	19991124	20031228
MA 1998 01351		MR 1999 01183	19991124	20031228
MA 1998 01352		MR 1999 01187	19991124	20031228
MA 1998 01355		MR 1999 01189	19991124	20031223
MA 1998 01356		MR 1999 01190	19991124	20031223
MA 1998 01357		MR 1999 01191	19991124	20031223
MA 1998 01358		MR 1999 01192	19991124	20031223
MA 1998 01360		MR 1999 01193	19991124	20031223
MA 1998 01361		MR 1999 01194	19991124	20031223
MA 1998 01362		MR 1999 01195	19991124	20031223
MA 1998 01363		MR 1999 01196	19991124	20031223
MA 1998 01364		MR 1999 01197	19991124	20031223
MA 1999 00015		MR 1999 01223	19991215	20040108
MA 1999 00062		MR 1999 01198	19991124	20040119
MA 1999 00211		MR 1999 01199	19991124	20030722
MA 1999 00212		MR 1999 01200	19991124	20030722
MA 1999 00214		MR 1999 01201	19991124	20030722
MA 1999 00231		MR 1999 01209	19991124	20040225
MA 1999 00255		MR 1999 01210	19991124	20040303
MA 1999 00263		MR 1999 01211	19991124	20040308
MA 1999 00264		MR 1999 01212	19991124	20040308
MA 1999 00269		MR 1999 01213	19991124	20040305
MA 1999 00271		MR 1999 01214	19991124	20040310
MA 1999 00277		MR 1999 01215	19991124	20040311
MA 1999 00287		MR 1999 01224	19991215	20040312
MA 1999 00289		MR 1999 01216	19991124	20040312
MA 1999 00293		MR 1999 01217	19991124	20040315
MA 1999 00294		MR 1999 01218	19991124	20040315
MA 1999 00295		MR 1999 01219	19991124	20040315
MA 1999 00297		MR 1999 01156	19991124	20040316
MA 1999 00301		MR 1999 01158	19991124	20040316
MA 1999 00304		MR 1999 01159	19991124	20040316
MA 1999 00307		MR 1999 01162	19991124	20040317
MA 1999 00308		MR 1999 01163	19991124	20040317
MA 1999 00310		MR 1999 01165	19991124	20040318
MA 1999 00311		MR 1999 01167	19991124	20040317
MA 1999 00314		MR 1999 01169	19991124	20040318
MA 1999 00316		MR 1999 01170	19991124	20040318
MA 1999 00344		MR 1999 01225	19991215	20040329
MA 1999 00349		MR 1999 01226	19991215	20040329
MA 1999 00350		MR 1999 01227	19991215	20040329
MA 1999 00358		MR 1999 01228	19991215	20040331
MA 1999 00360		MR 1999 01172	19991124	20040331
MA 1999 00361		MR 1999 01173	19991124	20040331
MA 1999 00388		MR 1999 01229	19991215	20040408
MA 1999 00407		MR 1999 01230	19991215	20040415
MA 1999 00411		MR 1999 01175	19991124	20040416
MA 1999 00426		MR 1999 01154	19991123	20040420
MA 1999 00430		MR 1999 01231	19991215	20031218
MA 1999 00455		MR 1999 01179	19991124	20040423
MA 1999 00486		MR 1999 01180	19991124	20040504

(11) Ansøgningsnummer	(44) Bekendtgjort i Reg. Tid. nr.	(11) Registreringsnummer	(15) Registreringsdato	(18) Registreringen er gyldig til
MA 1999 00517		MR 1999 01232	19991215	20040510
MA 1999 00524		MR 1999 01181	19991124	20040329
MA 1999 00525		MR 1999 01233	19991215	20040514
MA 1999 00556		MR 1999 01184	19991124	20040518
MA 1999 00557		MR 1999 01185	19991124	20040517
MA 1999 00559		MR 1999 01234	19991215	20040518
MA 1999 00579		MR 1999 01235	19991215	20040521
MA 1999 00586		MR 1999 01236	19991215	20040525
MA 1999 00587		MR 1999 01237	19991215	20040525
MA 1999 00588		MR 1999 01238	19991216	20040525
MA 1999 00594		MR 1999 01186	19991124	20040526
MA 1999 00595		MR 1999 01188	19991124	20040526
MA 1999 00603		MR 1999 01202	19991124	20040528
MA 1999 00628		MR 1999 01239	19991216	20040604
MA 1999 00637		MR 1999 01240	19991216	20040604
MA 1999 00648		MR 1999 01203	19991124	20040607
MA 1999 00652		MR 1999 01241	19991216	20040608
MA 1999 00679		MR 1999 01242	19991216	20040611
MA 1999 00681		MR 1999 01244	19991216	20040611
MA 1999 00686		MR 1999 01243	19991216	20040614
MA 1999 00687		MR 1999 01245	19991216	20040614
MA 1999 00688		MR 1999 01246	19991216	20040614
MA 1999 00697		MR 1999 01247	19991216	20040616
MA 1999 00698		MR 1999 01248	19991216	20040616
MA 1999 00713		MR 1999 01249	19991216	20040617
MA 1999 00714		MR 1999 01250	19991216	20040617
MA 1999 00715		MR 1999 01251	19991216	20040617
MA 1999 00732		MR 1999 01252	19991216	20040625
MA 1999 00735		MR 1999 01253	19991216	20040618
MA 1999 00736		MR 1999 01254	19991216	20040621
MA 1999 00737		MR 1999 01255	19991216	20040621
MA 1999 00757		MR 1999 01256	19991216	20040624
MA 1999 00803		MR 1999 01257	19991216	20040630
MA 1999 00808		MR 1999 01204	19991124	20040701
MA 1999 00809		MR 1999 01205	19991124	20040701
MA 1999 00812		MR 1999 01206	19991124	20040701
MA 1999 00814		MR 1999 01207	19991124	20040701
MA 1999 00821		MR 1999 01208	19991124	20040317
MA 1999 00823		MR 1999 01258	19991216	20040706
MA 1999 00828		MR 1999 01259	19991216	20040312
MA 1999 00861		MR 1999 01260	19991216	20040714
MA 1999 00921		MR 1999 01261	19991216	20040806
MA 1999 00922		MR 1999 01262	19991216	20040806
MA 1999 00923		MR 1999 01263	19991216	20040806
MA 1999 00924		MR 1999 01264	19991216	20040806
MA 1999 00948		MR 1999 01265	19991216	20040630
MA 1999 00952		MR 1999 01266	19991216	20040607
MA 1999 00953		MR 1999 01267	19991216	20040607
MA 1999 00954		MR 1999 01268	19991216	20040607

Henlagte, afslåede eller tilbagetagne mønsteransøgninger

Henlagte, afslåede eller tilbagetagne mønsteransøgninger, som er offentligt tilgængelige

(21) Ansøgningsnummer	(44) Bekendtgjort i Tidende nr.	(43) Offentliggjort i tidende
(21) MA 1999 00899	(44)	(43) 20, 1999

Fornyelse af mønsterregistreringer

Fornyelse af registreringer foretaget i medfør af lov om mønstre nr. 218 af 27. maj 1970

(11) Registreringsnummer	(18) Gyldig til
MR 1991 00051	
MR 1995 00618	20040531
MR 1995 01047	20040808
MR 1995 00440	20040531
MR 1995 00441	20040531
MR 1995 01126	20040619
MR 1995 00747	20040621
MR 1995 01220	20040613
MR 1995 00621	20040601
MR 1991 00183	
MR 1991 00182	
MR 1991 01120	
MR 1991 00234	
MR 1996 00035	20040803
MR 1995 00988	20040623
MR 1995 00989	20040623
MR 1998 00884	20020903
MR 1999 00904	20030816
MR 1995 00690	20040706
MR 1995 00692	20040717
MR 1995 00689	20040705
MR 1991 00510	
MR 1995 01028	20040620
MR 1992 01018	
MR 1991 00175	
MR 1991 00621	
MR 1991 00622	
MR 1996 00248	20040816
MR 1991 00629	
MR 1991 00630	
MR 1991 00631	
MR 1991 00632	
MR 1992 00037	
MR 1995 00775	20040822
MR 1995 00773	20040817



**Patent- og
Varemærkestyrelsen**
Erhvervsministeriet

Helgeshøj Allé 81
2630 Taastrup

Tlf. 4350 8000
Fax 4350 8001
E-post pvs@dkpto.dk
www.dkpto.dk

Pr. 1. januar 2000

Patenter
Supplerende beskyttelsescertifikater
Brugsmodeller
Mønstre (design)
Chips (halvledertopografier)
Vare- og fællesmærker
Skorstensmærker og kontorflag
Kommunevåbener og -segl
Publikationer*
Erhvervsservice*
Kopiservice*
Kurser og foredrag

* Priser vedrørende publikationer, erhvervsservice og kopiservice skal betragtes som vejledende, idet de endnu ikke er endeligt fastlagt.

Prisliste vedrørende internationale ansøgninger (PCT) og europæiske patentansøgninger (EPK) samt vedrørende ansøgninger om international varemærkeregistriering og EU-varemærkeregistriering kan fås ved henvendelse til Patent- og Varemærkestyrelsen.

E
T
S
I
L
S
R
I
P

Patenter

	kr.
1. Ansøgningsgebyr	
a. Grundgebyr	3000,00
b. Tillægsgebyr for hvert patentkrav ud over 10	300,00
2. Gebyrer for nyhedsundersøgelse af international type (PL §9)	
I Når den svenske patentmyndighed er nyhedsundersøgende:	
a. Grundgebyr	7090,00
b. Tillægsgebyr for hvert krav ud over 10	115,00
c. Ekspeditionsgebyr	500,00
II Når Den Europæiske Patentmyndighed er nyhedsundersøgende:	
a. Grundgebyr	
1. For en prioritetsgivende ansøgning	7090,00
2. I alle andre tilfælde	11120,00
b. Ekspeditionsgebyr	500,00
3. Gebyr for senere indlevering af dansk oversættelse af international ansøgning	1100,00
4. Genoptagelsesgebyr	700,00
5. Patentmeddelelsesgebyr	
a. Grundgebyr	2850,00
b. Tillægsgebyr for hver side ud over 35 sider	80,00
c. Tillægsgebyr for hvert patentkrav, for hvilket der ikke er betalt ansøgningsgebyr	300,00
6. Gebyr for publicering af oversættelser af europæiske patentskrifter	
a. Grundgebyr	2250,00
b. Tillægsgebyr for hver side ud over 35 sider	80,00
7. Gebyr for publicering af ændrede danske patentskrifter	
a. Grundgebyr	2850,00
b. Tillægsgebyr for hver side ud over 35 sider	80,00
8. Gebyr for publicering af ændrede oversættelser af europæiske patentskrifter	
a. Grundgebyr	2250,00
b. Tillægsgebyr for hver side ud over 35 sider	80,00
9. Genoprettelsesgebyr	3000,00
10. Årsgebyrer	
1. gebyrår	500,00
2. gebyrår	500,00
3. gebyrår	500,00
4. gebyrår	1100,00
5. gebyrår	1250,00
6. gebyrår	1400,00
7. gebyrår	1600,00
8. gebyrår	1800,00
9. gebyrår	2050,00
10. gebyrår	2300,00
11. gebyrår	2550,00
12. gebyrår	2800,00
13. gebyrår	3050,00
14. gebyrår	3300,00
15. gebyrår	3600,00
16. gebyrår	3900,00
17. gebyrår	4200,00
18. gebyrår	4500,00
19. gebyrår	4800,00
20. gebyrår	5100,00
Årsgebyrer, der betales senere end forfaldsdag, forhøjes med 20%. Gebyret skal være betalt inden 6 måneder efter forfaldsdagen.	
11. Gebyr for fremsættelse af indsigelse	2000,00
12. Gebyr for administrativ omprøvning	7000,00
13. Klagegebyr	8000,00

Ovennævnte priser skal ikke tillægges moms

Supplerende beskyttelsescertifikater

	kr.
1. Ansøgningsgebyr	3000,00
2. Genoptagelsesgebyr	600,00
3. Genoprettelsesgebyr	3000,00
4. Årsgebyr pr. påbegyndt gebyrår	5100,00
Årsgebyrer, der betales senere end forfaldsdag, forhøjes med 20%. Gebyret skal være betalt inden 6 måneder efter forfaldsdagen.	
5. Gebyr for administrativ omprøvning	1500,00
Der skal betales et gebyr på 7000 kr. for eventuel omprøvning af grundpatentet	
6. Klagegebyr	4000,00

Ovennævnte priser skal ikke tillægges moms

Brugsmodeller

	kr.
1. Ansøgningsgebyr	2000,00
2. Gebyr for senere indlevering af dansk oversættelse af international ansøgning	1100,00
3. Genoptagelsesgebyr	400,00
4. Fornyelsesgebyrer	
For 1. periode	2000,00
For 2. periode	3000,00
Fornyelsesgebyrer, der betales efter udløbet af den pågældende registreringsperiode, forhøjes med 20%.	
5. Gebyr for prøvning før eller efter registrering	4000,00
6. Gebyr for behandling af anmodning om udslettelse	2000,00
7. Gebyr for bekendtgørelse af ændret registrering og publicering af ændret formulering	1100,00
8. Klagegebyr	5000,00

Ovennævnte priser skal ikke tillægges moms

Chips (halvledertopografier)

	kr.
1. Ansøgningsgebyr	1500,00
2. Gebyr for behandling af anmodning af overførelse af ansøgning om registrering	1000,00
3. Klagegebyr	4000,00

Ovennævnte priser skal ikke tillægges moms

Mønstre (design)

1. **Ansøgningsgebyr** kr. 1300,00

Tillægsgebyrer:

a. Ved samregistrering for hvert mønster ud over det første 800,00
b. For bekendtgørelse af hver afbildning ud over den første 400,00

2. **Genoptagelsesgebyr** 200,00

3. **Fornyelsesgebyr** 2200,00

Tillægsgebyr ved fornyelse:

Ved samregistrering for hvert mønster ud over det første 1100,00

Fornyelsesgebyrer inkl. tillægsgebyr, der betales efter udløbet af den pågældende registreringsperiode, forhøjes med 20%.

4. **Klagegebyr** 4000,00

Ovennævnte priser skal ikke tillægges moms

Vare- og fællesmærker

1. **Ansøgningsgebyr** kr.

a. Grundgebyr 2350,00
b. Tillægsgebyr for hver klasse ud over 3 600,00
Der er i alt 42 klasser

2. **Gebyr for videreførelse af Madrid-Protokol-registrering som dansk vare- eller fællesmærke-ansøgning** 1500,00

3. **Fornyelsesgebyr**
a. Grundgebyr 2800,00
b. Tillægsgebyr for hver klasse ud over 3 600,00

Fornyelsesgebyrer inkl. tillægsgebyr, der betales efter udløbet af den pågældende registreringsperiode, forhøjes med 20%.

4. **Gebyr for anmodning om deling af en ansøgning eller en registrering** for hver udskilt ansøgning eller registrering 2000,00

5. **Gebyr for fremsættelse af indsigelse** 2500,00

6. **Gebyr for administrativ ophævelse** 2500,00

7. **Klagegebyr** 4000,00

8. **Gebyr for underretning til indehaver af varemærkerettighed**
Årligt gebyr 1400,00

Ovennævnte priser skal ikke tillægges moms

Skorstensmærker og kontorflag

1. **Ansøgningsgebyr** kr. 2000,00

Ovennævnte pris skal ikke tillægges moms

Kommunevåbener og -segl

1. **Ansøgningsgebyr** kr. 2000,00

Ovennævnte pris skal ikke tillægges moms

Publikationer

1. **Årsabonnement** kr.

a. Dansk Patenttidende 1000,00
b. Patentskrifter
- på papir 8000,00
- på CD-ROM (ESPACE-DK) 5000,00
c. Dansk Patentregister 400,00
d. Sammendrag af almindeligt tilgængelige danske patentansøgninger
- Alle sektioner 8000,00
- sektion A 1600,00
- sektion B 1600,00
- sektion C07 + C12 1600,00
- sektion C, resten 900,00
- sektion D 500,00
- sektion E 900,00
- sektion F 900,00
- sektion G 900,00
- sektion H 900,00
e. Oversættelser af EP-skrifter 8000,00
f. Dansk Brugsmodeltidende 600,00
g. Brugsmodelskrifter 8000,00
h. Dansk Varemærketidende 1000,00
i. Dansk Varemærkerregister 200,00
j. Varemærke-særtidende med §13-afslag 100,00
k. Varemærkeindsigelsestidende 200,00
l. Nye danske varemærkeansøgninger, ugeliste 450,00
m. Dansk Mønstertidende 600,00
n. Dansk Mønsterregister 200,00
o. Patenthåndbog, ved tegning af abonnement 500,00
- løbblade hertil, pr. side 10,00
p. Brugsmodelhåndbog, ved tegning af abonnement 500,00
- løbblade hertil, pr. side 10,00
q. Ankenævnskendelser
- alle kendelser 4200,00
- kendelser/patent- og brugsmodelområdet 2000,00
- kendelser/vare- og fællesmærkeområdet 2000,00
- kendelser/mønster- og chipsområdet 400,00

Abonnementer tillægges porto

2. Løssalg

a. Dansk Patenttidende 40,00
b. Dansk Patentregister 400,00
c. Sammendrag af alm. tilgængelige patentansøgninger 30,00
d. Dansk Varemærketidende 40,00
e. Dansk Varemærkerregister 200,00
f. Varemærke-særtidende med §13-afslag 100,00
g. Varemærkeindsigelsestidende 200,00
h. Varemærkeindsigelsestidende, udk. 1995 300,00
i. Dansk Mønstertidende 40,00
j. Dansk Mønsterregister 200,00
k. Dansk Brugsmodeltidende 40,00
l. Sammendrag af alm. tilgængelige brugsmodelansøgninger 30,00
m. Fremlæggelses- og patentskrifter på CD-ROM (ESPACE-DK)
- 1993-1999, pr. årgang 5000,00
- 1990-1992, pr. årgang 2000,00

Ovennævnte priser skal ikke tillægges moms

Fremlæggelses-, patent- og brugsmodelskrifter samt oversættelser af EP-skrifter leveres til gældende kopipris

3. **Love og bekendtgørelser** vedr. industriel ejendomsret 12,00-33,00

4. Andre publikationer

a. Varemærkeklassifikation
- alfabetisk liste 500,00
- klassedelt liste 400,00
b. Mønsterklassifikation 35,00
- ændringer og tilføjelser hertil 15,00

5. **"Fra væsen til virksomhed", Danske patenter gennem 100 år** (fås på dansk og engelsk), inkl. moms 195,00

Ovennævnte priser tillægges moms, hvis andet ikke er angivet

Erhvervsservice

1. Timepris*	kr. 750,00
2. Løbende overvågninger	
a. Konkurrentovervågning	
Første søgning inkl. oprettelse af søgeprofil og levering af op til 40 nyeste referencer	2000,00
Overvågningskørsel pr. gang efter tilbud	
b. Overvågning af ansøgninger	
Overvågning af dansk patent-, brugsmodel-, mønster- eller varemærkeansøgning sammensættes af:	
Pris pr. år	350,00
Pris pr. meddelelse	350,00
c. Øvrige overvågninger beregnes efter timepris	
Hertil skal lægges evt. online-udgifter	
3. Navneundersøgelser*	
a. International undersøgelse af patentrettigheder i 1-2 navne inkl. op til 40 referencer	2000,00
Yderligere referencer, pr. reference	16,00
Yderligere navne, pr. navn	700,00
b. Undersøgelse af patent- og brugsmodelrettigheder med gyldighed for Danmark i 1-2 navne	1500,00
Yderligere navne, pr. navn	350,00
c. Øvrige navneundersøgelser beregnes efter timepris	
Hertil skal lægges evt. online-udgifter	
4. Patentfamilieundersøgelser og statusundersøgelser*	
a. Patentfamilieundersøgelse	800,00
b. Patentfamilieundersøgelse, inkl. status	1600,00
c. Tillæg for statusoplysninger, der knytter sig til tidligere udførte patentfamilieundersøgelser	1600,00
d. Statusundersøgelse af udenlandske rettigheder	
Første nummer	700,00
Pr. følgende nummer	350,00
e. Statusundersøgelse af danske rettigheder, pr. nummer	350,00
f. Øvrige undersøgelser beregnes efter timepris	
Hertil skal lægges evt. online-udgifter	
5. Kollisionsundersøgelser af varemærker, inkl. 3 klasser*	
Yderligere klasser, pr. 10 klasser	500,00
6. Skanning af varemærker*	
a. Første klasse	500,00
b. Yderligere klasser, pr. klasse	200,00
c. Skanning af alle 42 klasser	3000,00
7. LOGO-skanning* , inkl. op til 25 referencer	
Yderligere referencer, pr. 25 referencer	500,00
8. Varemærkedatabase*	
a. Første klasse	3000,00
b. Yderligere klasser - op til 4, pr. klasse	1500,00
9. Skanning af varemærker ansøgt eller registreret i udlandet*	
a. Første klasse for 1-2 lande	1000,00
b. Følgende lande, pr. land	500,00
c. Følgende klasser, pr. klasse	200,00
10. Pris for levering pr. telefax	
	75,00

* Hastelevering kan aftales mod pristillæg.

Ovennævnte priser tillægges moms

Kopiservice

1. Fotokopier af patent- og brugsmodelpublikationer	kr.
a. Ekspedition	30,00
b. Kopipris, pr. side	3,25
Dog minimum 30 kr. pr. publikation (svarende til 9 sider)	
2. Fotokopier, taget på læsesalen	
ved kontant betaling, pr. side, inkl. moms	3,00
3. Udenlandske patentpublikationer, der ikke findes i egne samlinger	
I ved hjemtagning fra udlandet:	
a. Pris for hjemtagning	100,00
b. Pris pr. publikation	100,00
Hjemtagning af sagsakter fra USA og patentpublikationer og sagsakter fra Sydafrika: Pris efter aftale.	
II ved levering af tilsvarende publikation fra egne samlinger:	
a. Identifikation	100,00
b. Kopipris (3,25 kr. pr. side)	
4. Engelsksprogede sammendrag, der ikke findes i egne samlinger, pr. sammendrag	
	50,00
5. Tidsskriftsartikler o.l., der ikke findes i egne samlinger	
a. Pris for hjemtagning	100,00
b. Pris pr. artikel	100,00
6. Aktindsigt i europæiske patenter og patentansøgninger	
a. Ekspedition (inkl. EPO-gebyr)	315,00
b. Kopier	
- ved tilsendelse, pr. side	3,25
- ved afhentning, pr. side	2,50
- ved afhentning og kontant betaling, pr. side inkl. moms	3,00
7. Databaseudskrift vedr. en varemærkeretlighed	
	50,00
Ovennævnte priser tillægges moms, hvis andet ikke er angivet	
8. Bekræftet kopi af en patent-, brugsmodel-, mønster- eller varemærkeansøgning	
	300,00
Hertil skal lægges kopiprisen	
9. Bekræftet udskrift af patent-, certifikat-, brugsmodel-, topografi-, mønster- eller varemærkesagsregistret	
	300,00
10. Bekræftet udskrift af registret over kommunevåbener og -segl eller registret over skorstensmærker og kontorflag ..	
	200,00
11. Udskrift af patent-, certifikat-, brugsmodel-, topografi-, mønster- eller varemærkesagsregistret, registret over kommunevåbener og -segl eller registret over skorstensmærker og kontorflag	
	50,00
Ovennævnte priser skal ikke tillægges moms	
12. Priser for levering	
a. Levering pr. telefax	75,00
b. Ekspreslevering pr. telefax	275,00
c. Ekspreslevering pr. post	200,00
Hertil lægges porto	
Ovennævnte priser tillægges moms	

Kurser og foredrag

1. Kurser	kr.
Priser på åbne og virksomhedsinterne kurser fås ved direkte henvendelse til KursusCentret	
2. Foredrag*	
Første time	2000,00
Følgende timer, pr. time	1500,00

* Særpriser afhængig af deltagerantal og forberedelsestid

Ovennævnte priser skal ikke tillægges moms

INID-koder

Internationally agreed Numbers for the Identification of Data (INID)

- (11) Serial number of the registration
- (15) Date of the registration
- (17) Expected duration of the registration/
renewal
- (18) Expected expiration date of the registra-
tion/renewal
- (21) Serial number of the application
- (22) Date of filing of the application
- (23) Exhibition priority data
- (24) Date from which the industrial design
right has effect
- (29) Indication of the form in which the
industrial design is filed
- (30) Data relating to priority under the Paris
Convention
- (43) Date of publication of the industrial
design before examination
- (44) Date of publication of the industrial
design after examination
- (45) Date of publication of the registered
industrial design
- (46) Date of expiration of deferment
- (51) Class and subclass of the Locarno
Classification
- (54) Designation of article(s) or product(s)
covered by the industrial design or title
of the industrial design
- (55) Reproduction of the industrial design
(e.g., drawing, photograph) and explana-
tions relating to the reproduction
- (57) Description of characteristic features of
the industrial design including indication
of colors
- (58) Date of recording of any kind of
amendment in the Register
- (62) Serial number(s) and, if available, filing
date(s) of application(s), registration(s)
or document(s) related by division
- (66) Serial number(s) of application(s)
concerning design(s) which is(are)
variant(s) of the present one
- (71) Name(s) and address(es) of the
applicant
- (72) Name(s) of the creator(s)
- (73) Name(s) and address(es) of the
owner(s)
- (74) Name(s) and address(es) of the
representative(s)

Domestic Codes for the Identification of Data

- (DL) Data concerning license
- (DP) Data concerning pawning

Internationalt vedtagne Numre til Identifikation af Data (INID)

- Registreringsnummer
- Registreringsdato
- Forventet registreringsperiode/fornyelses-
periode
- Forventet udløbsdato for registrering/forny-
else
- Ansøgningsnummer
- Ansøgningsdato
- Udstillingsprioritetsoplysninger
- Indleveringsdato

- Model indleveret

- Konventionsprioritetsoplysninger

- Dato for offentlig tilgængelighed

- Bekendtgørelsesdato for ansøgningen

- Bekendtgørelsesdato for registreringen

- Udsættelsesdato

- Klasser
- Vareangivelse

- Mønstret

- Beskrivelse herunder farver

- Dato for tilførsel/udslettelse

- Nummer på hovedansøgning eller udskilt
ansøgning

- Beslægtede ansøgninger

- Ansøgners navn og -adresse

- Frembringers navn og -adresse
- Indehavernavn og -adresse

- Fuldmægtignavn og -adresse

Interne koder til identifikation af data

- Licensoplysninger
- Pantoplysninger

