



PATENT- OG VAREMÆRKESTYRELSEN

Dansk Design- tidende

Indholdsfortegnelse

Designsager

Offentliggørelse af designregistreringer	206
Offentligt tilgængelige designansøgninger	215
Ændringer til design	216
Fornyelse af designregistreringer	217

Dansk Designtidende kan rekvireres som papirkopi for kr. 150 stk. på tlf. 43 50 85 35

Ansvarlig for redaktion: Keld Nymann Jensen
Udgives af Patent- og Varemærkestyrelsen, Helgeshøj Allé 81, 2630 Tåstrup, tlf. 43 50 80 00

ISSN 1601-7374

Design

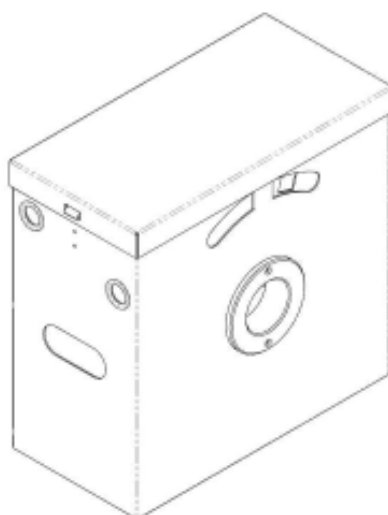
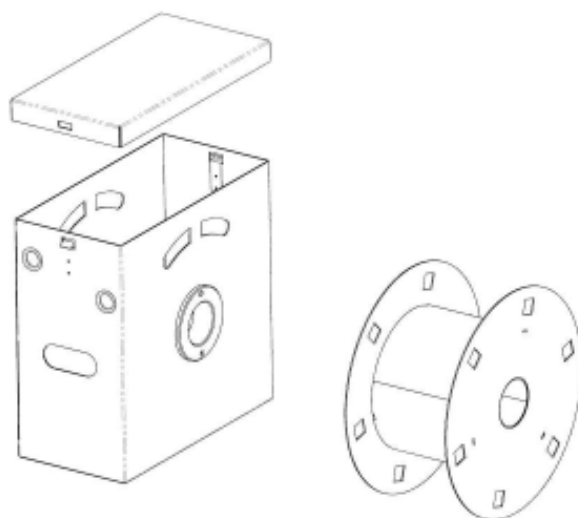
Offentliggørelse af designregistreringer

Enhver kan anmode om hel- eller delvis udslettelse af en registrering (administrativ prøvning), jf. § 25 i designlov nr. 1259 af 20. december 2000. En model af designet kan ses i Patent- og Varemærkestyrelsen, hvis det er offentliggjort, at en model er indleveret til styrelsen. Det er anført, hvis et design er registreret i farve.

(11) DR 2012 00049
(21) DA 2012 00025

(54) En beskyttelseskasse til kabler

(51)-Cl.08 99



(71) ANSØGER(E):
(22) ANSØGNINGSDATO:
(18) GYLDIG TIL:

A.K.S. METALINDUSTRI A/S, Stamholmen 71, 2650 Hvidovre, Danmark
2012-02-07
2017-02-07

(11) DR 2012 00050
(21) DA 2012 00026

(54) 1-2) Luftfortrængningsunit

(51)-Cl.15 07;23 04



Løbenr. 1



Løbenr. 1



Løbenr. 2



Løbenr. 2

(71) ANSØGER(E): ENERGY COOL ApS, Vesterballevej 5, 7000 Fredericia, Danmark
(72) FREMBRINGER(E): ENERGY COOL ApS, Vesterballevej 5, 7000 Fredericia, Danmark
(22) ANSØGNINGSDATO: 2012-02-08
(18) GYLDIG TIL: 2017-02-08

(11) DR 2012 00051
(21) DA 2011 00114

(54) En laptop der er fuldautomatisk med højttaler og 3 skærme

(51)-Cl.14 02



(71) ANSØGER(E):
(72) FREMBRINGER(E):
(22) ANSØGNINGSDATO:
(18) GYLDIG TIL:

SUPREME LIGHT V/LARS KURE, Hovedgade 40, 3730 Nexø, Danmark
SUPREME LIGHT V/LARS KURE, Hovedgade 40, 3730 Nexø, Danmark
2011-09-06
2016-09-06

(11) DR 2012 00052
(21) DA 2012 00021

(54) 1) Kaviarske

(51)-Cl.07 03



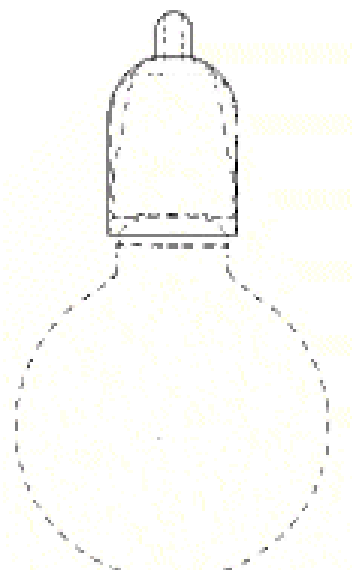
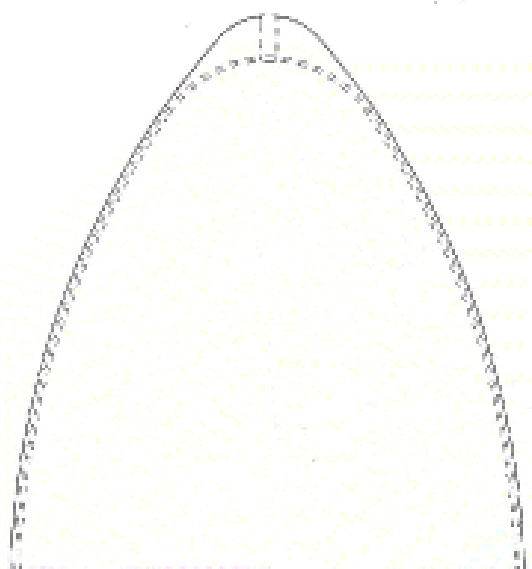
(71) ANSØGER(E):
(72) FREMBRINGER(E):
(22) ANSØGNINGSDATO:
(18) GYLDIG TIL:

RANGER S.M.B.A., Elledamsvej 1, 2840 Holte, Danmark
RANGER S.M.B.A., Elledamsvej 1, 2840 Holte, Danmark
2012-02-01
2017-02-01

(11) DR 2012 00053
(21) DA 2011 00152

(54) En lampe;En lampefatning

(51)-Cl.26 05



(71) ANSØGER(E):
(74) FULDMÆGTIG:
(72) FREMBRINGER(E):
(22) ANSØGNINGSDATO:
(18) GYLDIG TIL:

Nordlux A/S, Karlskogavej 8, 9200 Aalborg SV, Danmark
HAUGAARD NIELSEN ADVOKATPARTNERSELSKAB, Toldbod Plads 2, 9000 Aalborg, Danmark
BØNNELYCKE ARKITEKTER ApS, Vestergade 77A, 8000 Århus C, Danmark
2011-12-02
2016-12-02

(11) DR 2012 00054
(21) DA 2012 00039

(54) En tøjkleme

(51)-Cl.07 05



(71) ANSØGER(E):
(72) FREMBRINGER(E):
(22) ANSØGNINGSDATO:
(18) GYLDIG TIL:

Bjørn Karlo Larsen, Søtofteparken 136, 3660 Stenløse, Danmark
Bjørn Karlo Larsen, Søtofteparken 136, 3660 Stenløse, Danmark
2012-03-01
2017-03-01

(11) DR 2012 00055
(21) DA 2012 00019

(54) En toiletrulleholder

(51)-Cl.23 02

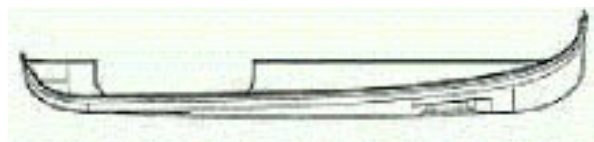
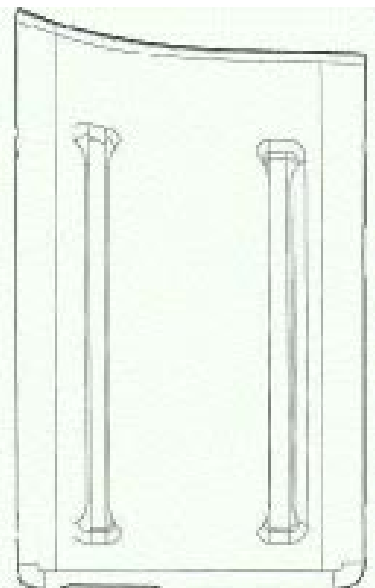
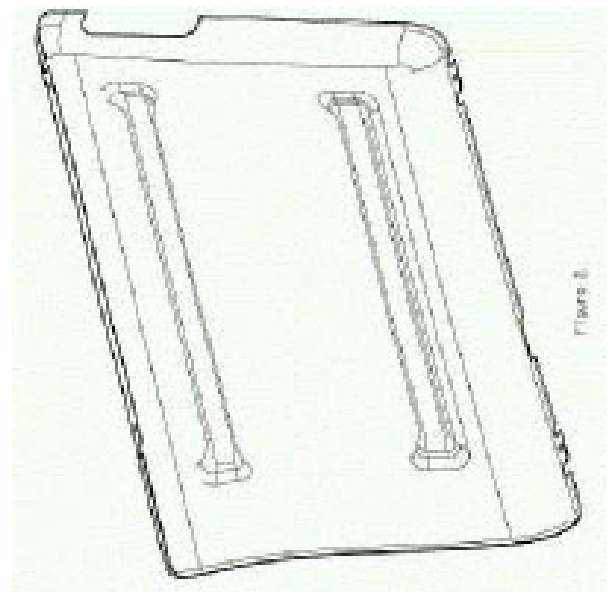
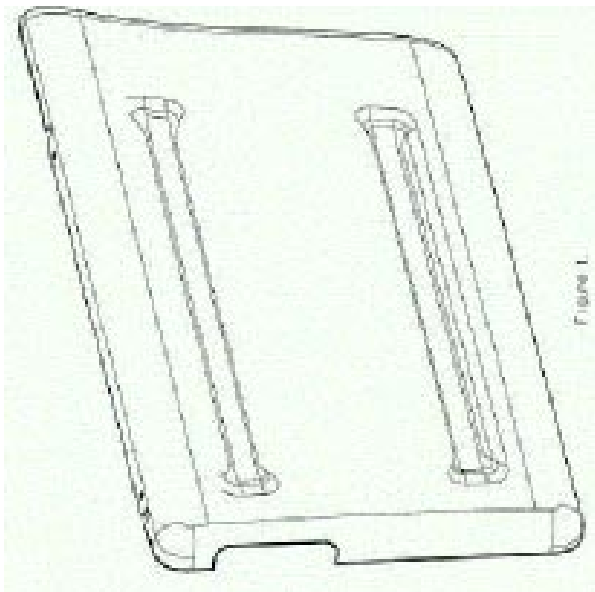


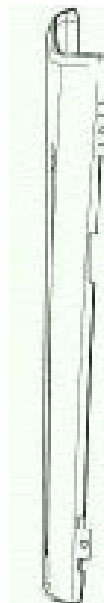
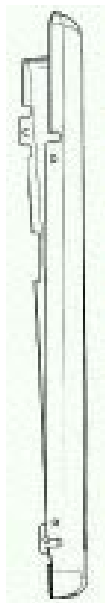
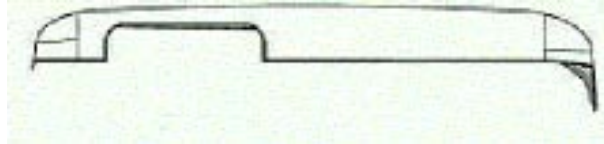
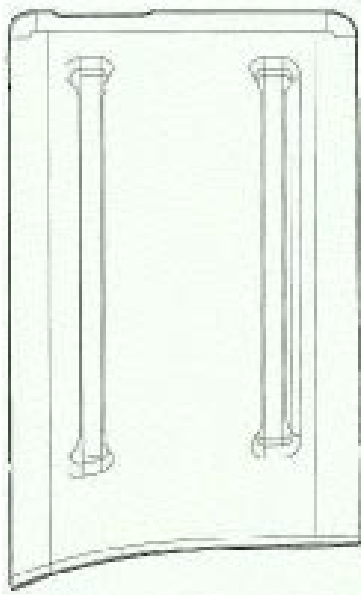
(71) ANSØGER(E): Mick Bundsgaard, Nialsvej 7, 3600 Frederikssund, Danmark
Keld Nielsen, Hvilehøjvej 38, 3630 Jægerspris, Danmark
(72) FREMBRINGER(E): Keld Nielsen, Hvilehøjvej 38, 3630 Jægerspris, Danmark
(22) ANSØGNINGSDATO: 2012-01-26
(18) GYLDIG TIL: 2017-01-26

(11) DR 2012 00056
(21) DA 2012 00064

(54) Et side skirt.

(51)-Cl.12 16



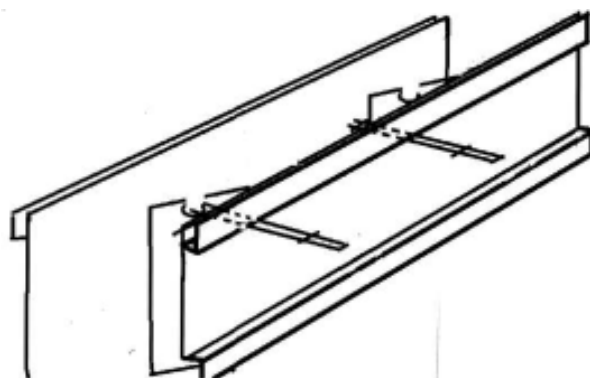
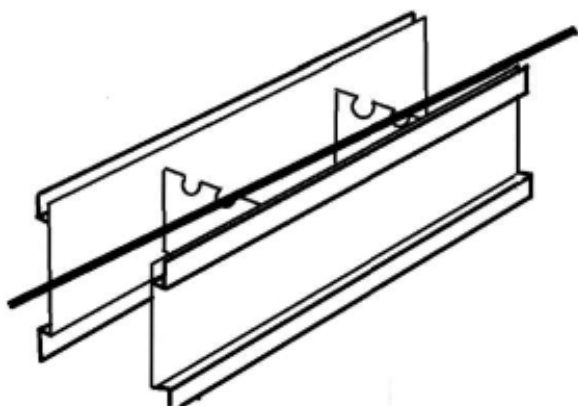


(71) ANSØGER(E): SCANIA CV AB, S-151 87 Södertälje, Sverige
(74) FULDMÆGTIG: Zacco Denmark A/S, Hans Bekkevolds Allé 7, 2900 Hellerup, Danmark
(72) FREMBRINGER(E): Andreas Lanz, Franzéngatan 65, S-112 15 Stockholm, Sverige
Xavier Carreras-Castro, Bredalblicksvägen 16, SE-181 42 Lidingö, Sverige
(30) PRIORITET: 2011-11-09 SE 2011/0403
(22) ANSØGNINGSDATO: 2012-04-22
(18) GYLDIG TIL: 2017-04-22

(11) DR 2012 00057
(21) DA 2011 00135

(54) 1-2 En støbeform til betonblok

(51)-Cl.15 09



(71) ANSØGER(E):
(22) ANSØGNINGSDATO:
(18) GYLDIG TIL:

HC Huse v/Per Clausen, Poppelvej 28D, 2791 Dragør, Danmark
2011-11-04
2016-11-04

Offentligt tilgængelige designansøgninger og -registreringer

Akterne i nedenstående ansøgninger eller registreringer er tilgængelige for enhver, jf. § 21, stk. 2, i designlov nr. 1259 af 20. december 2000.

Klasse 6

(21) DA 2011 00127

(71) ANSØGER(E):

(22) ANSØGNINGSDATO:

(54) 1) Højstol

Camilla Bendix, Strandboulevarden 119, 1.th., 2100 København Ø, Danmark; Charlotte Budtz, J.A. Schwartz
Gade 13, 2100 København Ø, Danmark

2011-10-24

Ændringer

Ændringer vedrørende retten til designet, indehaverens navn/firma og adresse, fuldmægtig m.v.

Ændring af fuldmægtigoplysninger:

(11) DR 2003 00186

Til: (74) Chas. Hude A/S, H.C. Andersens Boulevard 33, 1780 København V, Danmark

Fornyelse af designregistreringer

Fornyelse af registreringer foretaget i medfør af § 23, stk. 1, i designlov nr. 1259 af 20. december 2000.

(11) Registreringsnummer	(18) Gyldig til
DR 2007 00061	20160929
DR 2007 00061	20160929
DR 2002 00441	20170716
DR 2002 00361	20170430
DR 2002 00823	20170608
DR 2007 00102	20170429
DR 2007 00169	20170516
DR 2007 00140	20170516
DR 2007 00137	20170530
DR 2007 00138	20170530
DR 2002 00388	20161220
DR 2007 00124	20170509
DR 2002 00345	20170601

WIPO Standard 80

INID-koder

Internationally agreed Numbers for the Identification of (bibliographic) data (INID)

- (11) Serial number of the registration
- (15) Date of the registration/Date of the renewal
- (17) Expected duration of the registration/
renewal
- (18) Expected expiration date of the registration/
renewal
- (21) Serial number of the application
- (22) Date of filing of the application
- (23) Name and place of exhibition, and date on
which the industrial design was first
exhibited there (Exhibition priority date)
- (24) Date from which the industrial design right
has effect
- (29) Indication of the form in which the industrial
design is filed, e.g. as a reproduction of the
industrial design or as a specimen thereof
- (30) Data relating to priority under the Paris
Convention
- (43) Date of publication of the industrial design
before examination
- (44) Date of publication of the industrial design
after examination but before registration
- (45) Date of publication of the registered
industrial design
- (46) Date of expiration of deferment
- (51) International Classification for Industrial
Designs (class and subclass of the Locarno
Classification)
- (54) Designation of article(s) or product(s)
covered by the industrial design or title of
the industrial design
- (55) Reproduction of the industrial design (e.g.,
drawing, photograph) and explanations
relating to the reproduction
- (57) Description of characteristic features of the
industrial design including indication of
colors
- (58) Date of recording of any kind of
amendment in the Register
- (62) Serial number(s) and, if available, filing
date(s) of application(s), registration(s) or
document(s) related by division
- (66) Serial number(s) of the application or the
registration of the design(s), which is(are) a
variant(s) of the present one
- (71) Name(s) and address(es) of the appli-
cant(s)
- (72) Name(s) of the creator(s) if known to be
such
- (73) Name(s) and address(es) of the owner(s)
- (74) Name(s) and address(es) of the
representative(s)

Domestic Codes for the Identification of Data

- (DL) Data concerning license
- (DP) Data concerning pawning

Internationalt vedtagne Numre til Identifikation af Data (INID)

Registreringsnummer
Registreringsdato/fornyelsesdato
Forventet registreringsperiode/fornyelsesperiode
Forventet udløbsdato for registrering/fornyelse

Ansøgningsnummer
Ansøgningsdato
Udstillingsnavn og -sted og dato for første udstil-
ling (udstillingsprioritetsoplysninger)

Indleveringsdato

Angivelse af i hvilken form designet er indleveret,
fx som en afbildning af designet eller som en
model heraf
Oplysninger om prioritet efter Pariserkonventionen

Dato for offentlig tilgængelighed

Bekendtgørelsesdato for ansøgningen

Offentliggørelse af registreringen

Udsættelsesdato
International klassifikation af design (klasser og
underklasser i Locarno Klassifikationen)

Vareangivelse/produktangivelse

Afbildninger af designet (fx tegninger, fotografier)
og forklaringer vedrørende afbildningerne

Beskrivelse af karakteristiske træk vedr. designet,
herunder angivelse af farver
Dato for tilførsel til registret

Nummer på hovedansøgning eller udskilt ansøg-
ning

Numre på beslægtede ansøgninger

Ansøgningsnavn og -adresse
Frembringers/designers navn og adresse
Indehavernavn og -adresse
Fuldmægtignavn og -adresse

Interne koder til identifikation af data

Licensoplysninger
Pantoplysninger
Oplysninger om konkurs