



PATENT- OG VAREMÆRKESTYRELSEN

Dansk Design- tidende

Indholdsfortegnelse

Designsager

Offentliggørelse af designregistreringer	90
Offentligt tilgængelige designansøgninger	96
Fornyelse af designregistreringer	97

Mønstersager

Fornyelse af mønsterregistreringer	99
--	----

Dansk Designtidende kan rekvireres som papirkopi for kr. 150 stk. på tlf. 43 50 85 35

Ansvarlig for redaktion: Keld Nymann Jensen
Udgives af Patent- og Varemærkestyrelsen, Helgeshøj Allé 81, 2630 Tåstrup, tlf. 43 50 80 00

ISSN 1601-7374

Design

Offentliggørelse af designregistreringer

Enhver kan anmode om hel- eller delvis udslettelse af en registrering (administrativ prøvning), jf. § 25 i designlov nr. 1259 af 20. december 2000.
En model af designet kan ses i Patent- og Varemærkestyrelsen, hvis det er offentliggjort, at en model er indleveret til styrelsen.
Det er anført, hvis et design er registreret i farve.

(11) DR 2012 00013
(21) DA 2012 00006

(54) 1-2) Informationsstander

(51)-Cl.14 03;20 03



(71) ANSØGER(E):
(22) ANSØGNINGSDATO:
(18) GYLDIG TIL:

DIGI KIOSK ApS, Fugdølvej 19, 7250 Hejnsvig, Danmark
2012-01-17
2017-01-17

(11) DR 2012 00014
(21) DA 2011 00116

(54) En navnekrog til hundesnor

(51)-Cl.08 08



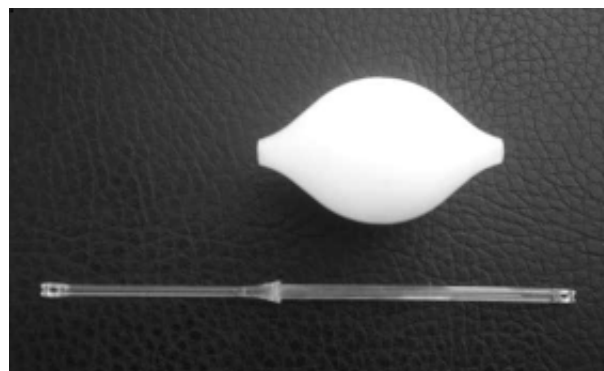
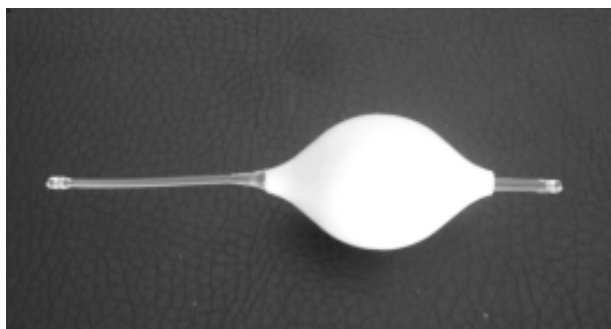
(71) ANSØGER(E):
(72) FREMBRINGER(E):
(22) ANSØGNINGSDATO:
(18) GYLDIG TIL:

Optimix v/Jens Michael Sangill Mikkelsen, Langelinieparken 15. 1. tv., 8000 Århus C, Danmark
Optimix v/Jens Michael Sangill Mikkelsen, Langelinieparken 15. 1. tv., 8000 Århus C, Danmark
2011-09-12
2016-09-12

(11) DR 2012 00015
(21) DA 2011 00147

(54) Et fiskeflåd

(51)-Cl.22 05



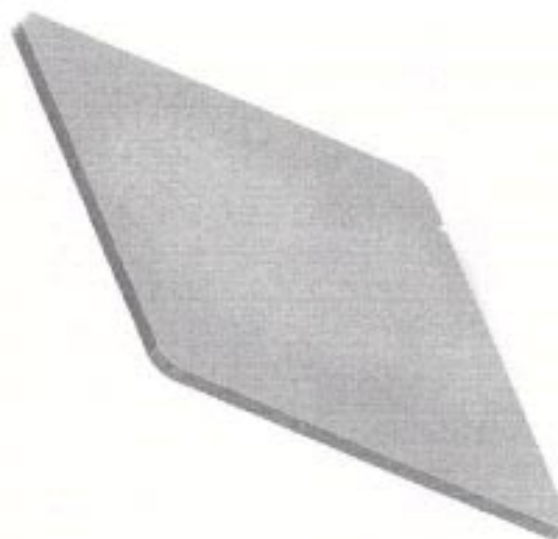
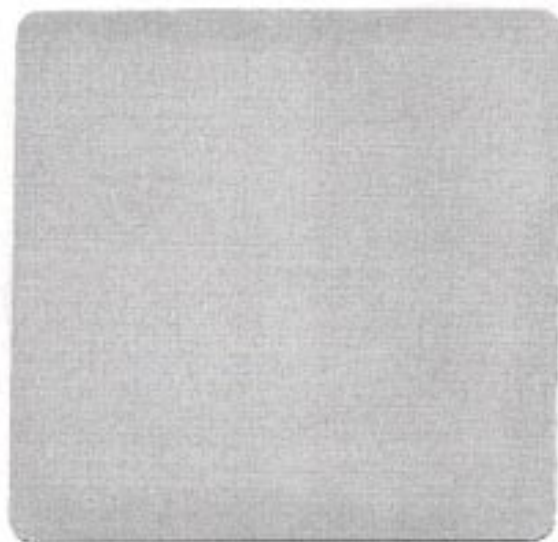
(71) ANSØGER(E):
(22) ANSØGNINGSDATO:
(18) GYLDIG TIL:

Martin Buch, Sællerupvangvej 32, 7080 Børkop, Danmark
2011-11-26
2016-11-26

(11) DR 2012 00016
(21) DA 2011 00078

(54) Et skohorn;En reklameanordning

(51)-Cl.07 99;20 03



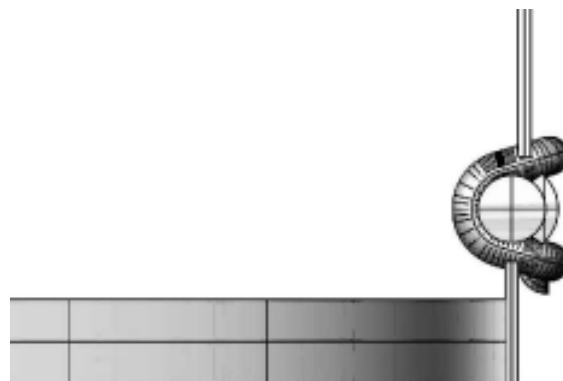
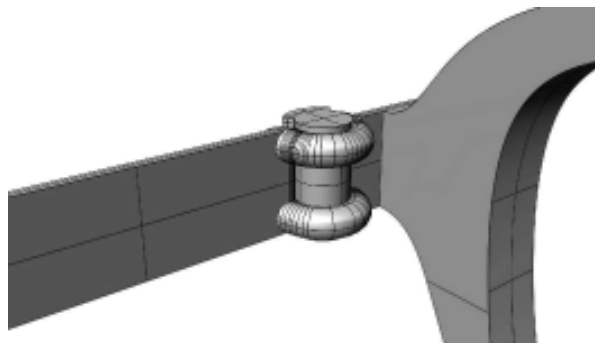
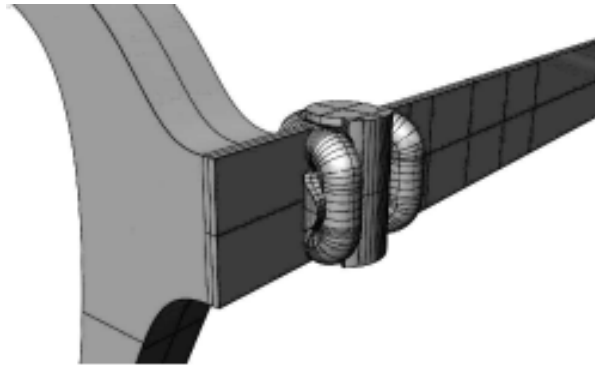
(71) ANSØGER(E):
(22) ANSØGNINGSDATO:
(18) GYLDIG TIL:

Britt og Niels Pade, Langelinie 136, 5230 Odense M, Danmark
2011-05-21
2016-05-21

(11) DR 2012 00017
(21) DA 2012 00020

(54) Hængsel til brillestel

(51)-Cl.16 06



(71) ANSØGER(E):
(72) FREMBRINGER(E):
(22) ANSØGNINGSDATO:
(18) GYLDIG TIL:

MONOQOOL ApS, Kratbjerg 212, 3480 Fredensborg, Danmark
Flemming Bo Hansen, Geelskovparken 2, st., 2830 Virum, Danmark
2012-01-29
2017-01-29

(11) DR 2012 00019
(21) DA 2012 00008

(54) 1-3 Akustik møbel

(51)-Cl.06 06



(71) ANSØGER(E):
(72) FREMBRINGER(E):
(22) ANSØGNINGSDATO:
(18) GYLDIG TIL:
(57) BEMÆRKNINGER

Acer Design v/Erik Simonsen, Østre Havnevej 8-10, 5400 Bogense, Danmark
Erik Simonsen, Østre Havnevej 8-10, 5400 Bogense, Danmark
2012-01-18
2017-01-18
Farver

(11) DR 2012 00020
(21) DA 2011 00146

(54) En strikket stol

(51)-Cl.06 01



(71) ANSØGER(E): Miriam Ortved, Odins Tværgade 1, st.tv., 2200 København N, Danmark
(22) ANSØGNINGSDATO: 2011-11-25
(18) GYLDIG TIL: 2016-11-25

Offentligt tilgængelige designansøgninger og -registreringer

Akterne i nedenstående ansøgninger eller registreringer er tilgængelige for enhver, jf. § 21, stk. 2, i designlov nr. 1259 af 20. december 2000.

Klasse 9

(21) DA 2011 00111	(54) Et tag til container
(71) ANSØGER(E):	FLEXTECHNIC APS, Tyrbjergvej 51, 5210 Odense NV, Danmark
(22) ANSØGNINGSDATO:	2011-09-01

Klasse 21

(21) DA 2011 00112	(54) 1) Spilleplade
(71) ANSØGER(E):	Nectar Communication ApS, Store Kannikestræde 6, 2. Baghuset, 1169 København K, Danmark
(22) ANSØGNINGSDATO:	2011-09-02

Fornyelse af designregistreringer

Fornyelse af registreringer foretaget i medfør af § 23, stk. 1, i designlov nr. 1259 af 20. december 2000.

(11) Registreringsnummer	(18) Gyldig til
DR 2002 00452	20170517
DR 2002 00135	20170305
DR 2002 00179	20170325
DR 2007 00099	20170425
DR 2007 00197	20170312
DR 2002 00467	20170312
DR 2002 00300	20170223
DR 2002 00196	20170313
DR 2007 00121	20170225
DR 2007 00066	20170228
DR 2002 00186	20170327
DR 2002 00151	20170307
DR 2007 00180	20170301

Mønster

Fornyelse af mønsterregistreringer

Fornyelse af registreringer foretaget i medfør af lov om mønstre nr. 218 af 27. maj 1970.

(11) Registreringsnummer

MR 2006 00001

(18) Gyldig til

20160920

WIPO Standard 80

INID-koder

Internationally agreed Numbers for the Identification of (bibliographic) data (INID)

- (11) Serial number of the registration
- (15) Date of the registration/Date of the renewal
- (17) Expected duration of the registration/
renewal
- (18) Expected expiration date of the registration/
renewal
- (21) Serial number of the application
- (22) Date of filing of the application
- (23) Name and place of exhibition, and date on
which the industrial design was first
exhibited there (Exhibition priority date)
- (24) Date from which the industrial design right
has effect
- (29) Indication of the form in which the industrial
design is filed, e.g. as a reproduction of the
industrial design or as a specimen thereof
- (30) Data relating to priority under the Paris
Convention
- (43) Date of publication of the industrial design
before examination
- (44) Date of publication of the industrial design
after examination but before registration
- (45) Date of publication of the registered
industrial design
- (46) Date of expiration of deferment
- (51) International Classification for Industrial
Designs (class and subclass of the Locarno
Classification)
- (54) Designation of article(s) or product(s)
covered by the industrial design or title of
the industrial design
- (55) Reproduction of the industrial design (e.g.,
drawing, photograph) and explanations
relating to the reproduction
- (57) Description of characteristic features of the
industrial design including indication of
colors
- (58) Date of recording of any kind of
amendment in the Register
- (62) Serial number(s) and, if available, filing
date(s) of application(s), registration(s) or
document(s) related by division
- (66) Serial number(s) of the application or the
registration of the design(s), which is(are) a
variant(s) of the present one
- (71) Name(s) and address(es) of the appli-
cant(s)
- (72) Name(s) of the creator(s) if known to be
such
- (73) Name(s) and address(es) of the owner(s)
- (74) Name(s) and address(es) of the
representative(s)

Domestic Codes for the Identification of Data

- (DL) Data concerning license
- (DP) Data concerning pawning

Internationalt vedtagne Numre til Identifikation af Data (INID)

Registreringsnummer
Registreringsdato/fornyelsesdato
Forventet registreringsperiode/fornyelsesperiode
Forventet udløbsdato for registrering/fornyelse

Ansøgningsnummer
Ansøgningsdato
Udstillingsnavn og -sted og dato for første udstil-
ling (udstillingsprioritetsoplysninger)

Indleveringsdato

Angivelse af i hvilken form designet er indleveret,
fx som en afbildning af designet eller som en
model heraf
Oplysninger om prioritet efter Pariserkonventionen

Dato for offentlig tilgængelighed

Bekendtgørelsesdato for ansøgningen

Offentliggørelse af registreringen

Udsættelsesdato
International klassifikation af design (klasser og
underklasser i Locarno Klassifikationen)

Vareangivelse/produktangivelse

Afbildninger af designet (fx tegninger, fotografier)
og forklaringer vedrørende afbildningerne

Beskrivelse af karakteristiske træk vedr. designet,
herunder angivelse af farver
Dato for tilførsel til registret

Nummer på hovedansøgning eller udskilt ansøg-
ning

Numre på beslægtede ansøgninger

Ansøgningsnavn og -adresse
Frembringers/designers navn og adresse
Indehavernavn og -adresse
Fuldmægtignavn og -adresse

Interne koder til identifikation af data

Licensoplysninger
Pantoplysninger
Oplysninger om konkurs