



PATENT- OG VAREMÆRKESTYRELSEN

# Dansk Design- tidende

## Indholdsfortegnelse

Designsager .....	273
Offentliggørelse af designregistreringer .....	274
Offentligt tilgængelige designansøgninger .....	283
Ændringer til design .....	284
Fornyelse af designregistreringer .....	285
Mønstersager .....	286
Ændringer til mønstre .....	287
Andre meddelelser .....	288

Dansk Designtidende kan rekvireres som papirkopi for kr. 150 stk. på tlf. 43 50 85 35

Ansvarlig for redaktion: Keld Nymann Jensen  
Udgives af Patent- og Varemærkestyrelsen, Helgeshøj Allé 81, 2630 Tåstrup, tlf. 43 50 80 00

ISSN 1601-7374

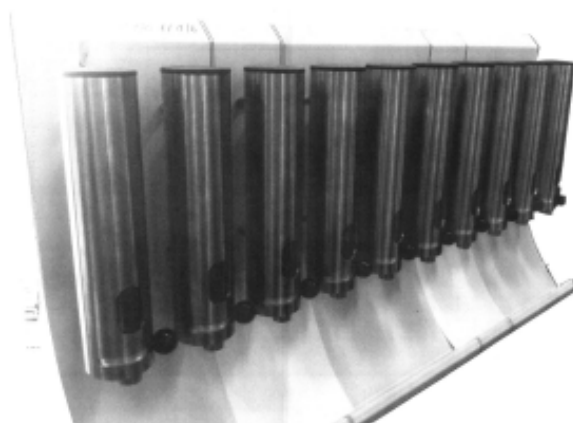
Design

## Offentliggørelse af designregistreringer

Enhver kan anmode om hel- eller delvis udslettelse af en registrering (administrativ prøvning), jf. § 25 i designlov nr. 1259 af 20. december 2000. En model af designet kan ses i Patent- og Varemærkestyrelsen, hvis det er offentliggjort, at en model er indleveret til styrelsen. Det er anført, hvis et design er registreret i farve.

(11) DR 2011 00089  
(21) DA 2011 00105

(54) En form til chokolade og konfekturvarer (topping master), en beholder til fødevarer (topping master); En sigtemaskine (til fødevarer) (topping master)  
(51)-Cl.07 01;31 00



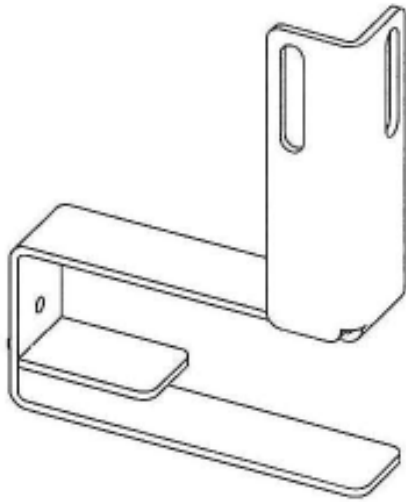
(71) ANSØGER(E):  
(22) ANSØGNINGSDATO:  
(18) GYLDIG TIL:

J-R maskin og stålkonstruktion v/Jeff Ramsgaard, Smedegårdsvej 15, 5771 Stenstrup, Danmark  
2011-08-24  
2016-08-24

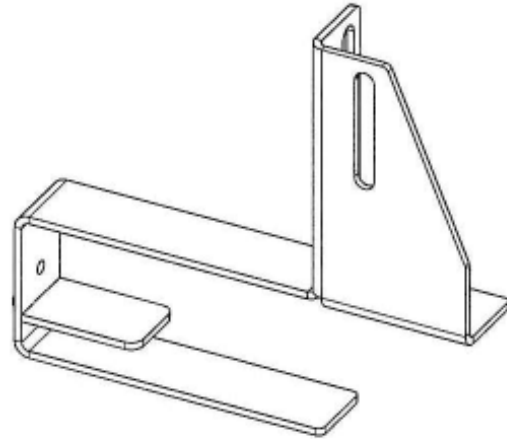
(11) DR 2011 00090  
(21) DA 2011 00068

(54) 1-3 Beslag til montage af solceller

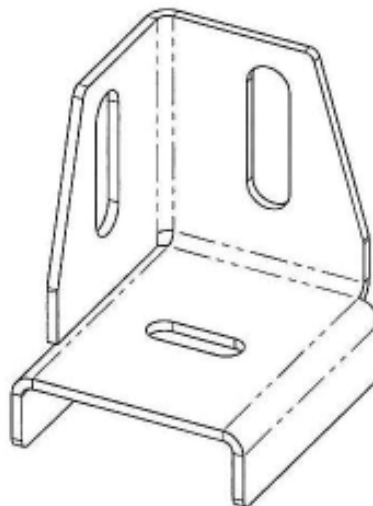
(51)-Cl.08 08;08 09



Løbenr. 1



Løbenr. 2



Løbenr. 3

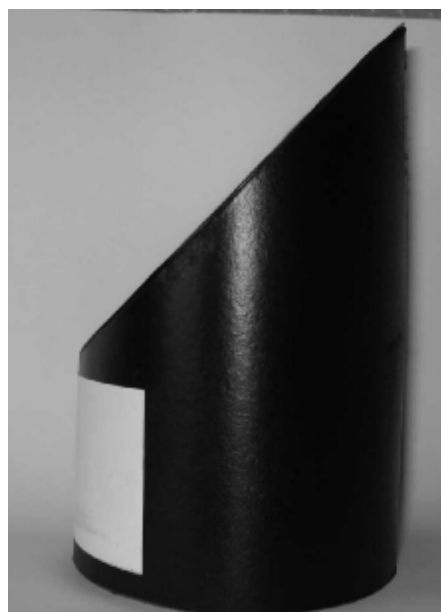
(71) ANSØGER(E):  
(22) ANSØGNINGSDATO:  
(18) GYLDIG TIL:

JL LANDBRUGSTEKNIK ApS, Falckvej 1, Nexø, 3730 Nexø, Danmark  
2011-05-06  
2016-05-06

(11) DR 2011 00091  
(21) DA 2011 00104

(54) En reklamesøjle til automobilhængertræk

(51)-Cl.20 03



(71) ANSØGER(E):  
(72) FREMBRINGER(E):  
(22) ANSØGNINGSDATO:  
(18) GYLDIG TIL:

Flemming Brunsgaard, Hovedgaden 33, 6971 Spjald, Danmark  
Flemming Brunsgaard, Hovedgaden 33, 6971 Spjald, Danmark  
2011-08-22  
2016-08-22

(11) DR 2011 00092  
(21) DA 2011 00010

(54) En anordning til beskyttelse af pizzaer.

(51)-Cl.09 99



(71) ANSØGER(E):  
(72) FREMBRINGER(E):  
(22) ANSØGNINGSDATO:  
(18) GYLDIG TIL:

Buffalo Food, Gødstrupvej 2, 7400 Herning, Danmark  
Buffalo Food, Gødstrupvej 2, 7400 Herning, Danmark  
2011-01-24  
2016-01-24

(11) DR 2011 00093  
(21) DA 2011 00095

(54) En tagrende til barnevogne/klapvogne

(51)-Cl.08 09;23 01



(71) ANSØGER(E):  
(22) ANSØGNINGSDATO:  
(18) GYLDIG TIL:

Sanne Pilgaard, Solvej 2, 2680 Solrød Strand, Danmark  
2011-07-22  
2016-07-22

(11) DR 2011 00094  
(21) DA 2010 00179

(54) En kniv

(51)-Cl.08 03



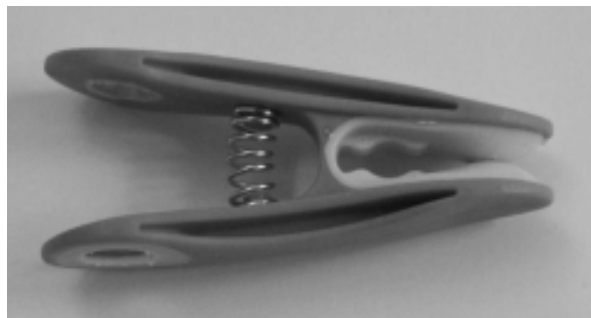
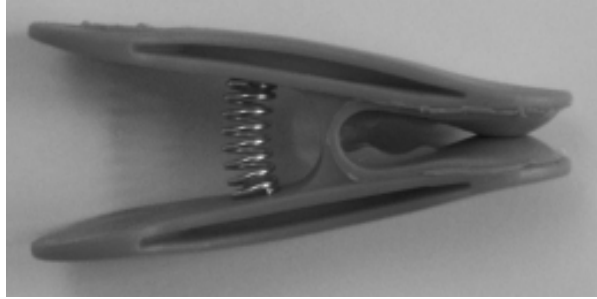
(71) ANSØGER(E):  
(72) FREMBRINGER(E):  
(22) ANSØGNINGSDATO:  
(18) GYLDIG TIL:

Arctic Sun v/Ole Guldager, Silkeborgvej 170, Røgen, 8472 Sporup, Danmark  
Arctic Sun v/Ole Guldager, Boks 46, GL-3923 Narsarsuaq, Grønland  
Ole Guldager, c/o Arctic Sun v/Ole Guldager, Silkeborgvej 170, Røgen, 8472 Sporup, Danmark  
2010-12-27  
2015-12-27



(11) DR 2011 00095  
(21) DA 2011 00120

(54) En kombineret tøjklamme og klemme til ophængning. (51)-Cl.07 05;08 08



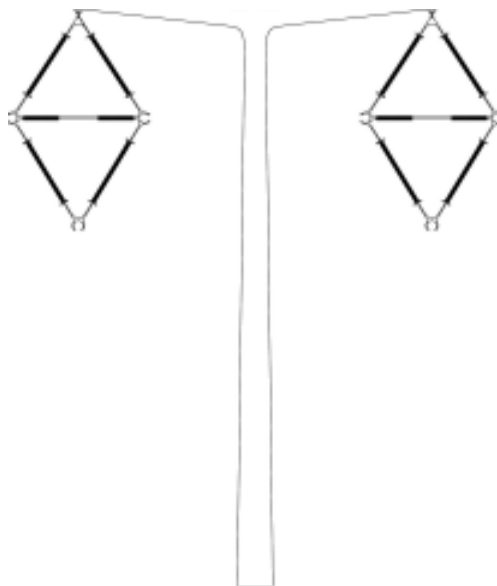
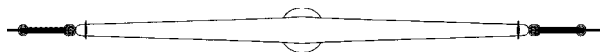
(71) ANSØGER(E):  
(22) ANSØGNINGSDATO:  
(18) GYLDIG TIL:

EASTPORT ApS, Store Torv 15, 2.tv., 8000 Århus C, Danmark  
2011-09-27  
2016-09-27

(11) DR 2011 00096  
(21) DA 2011 00132

(54) En højspændingmast

(51)-Cl.25 03



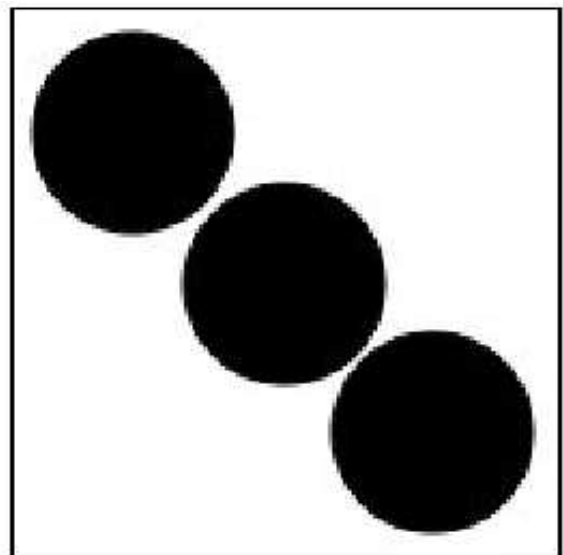
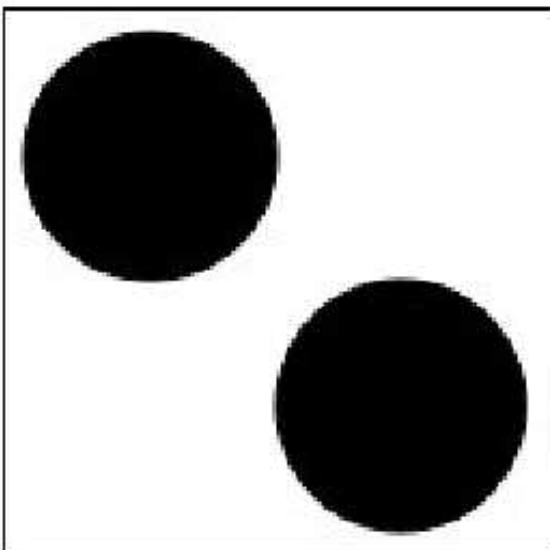
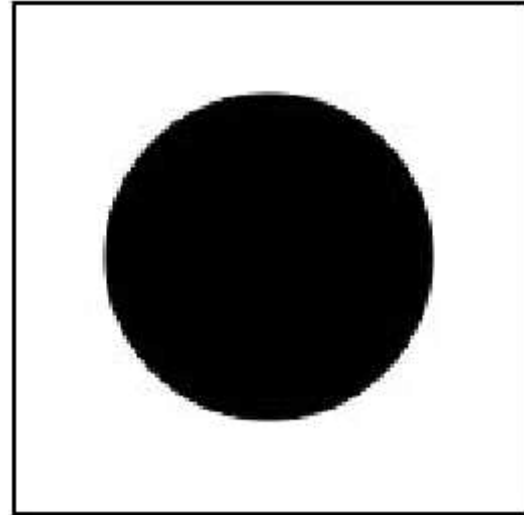
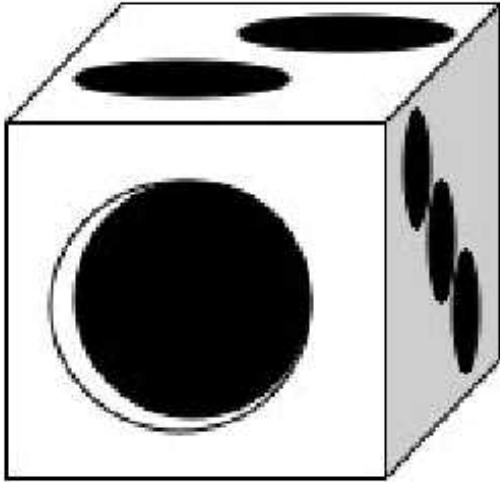
(71) ANSØGER(E):  
(22) ANSØGNINGSDATO:  
(18) GYLDIG TIL:

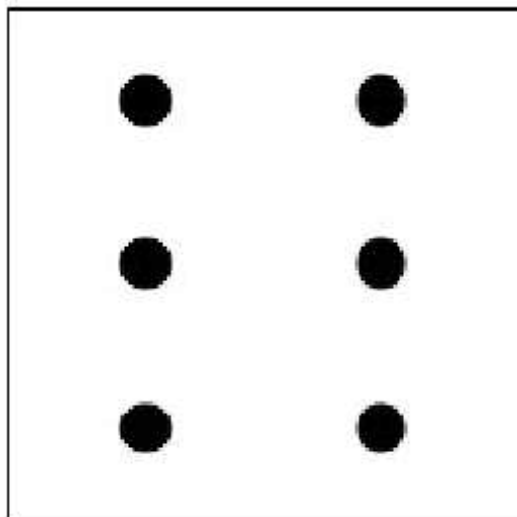
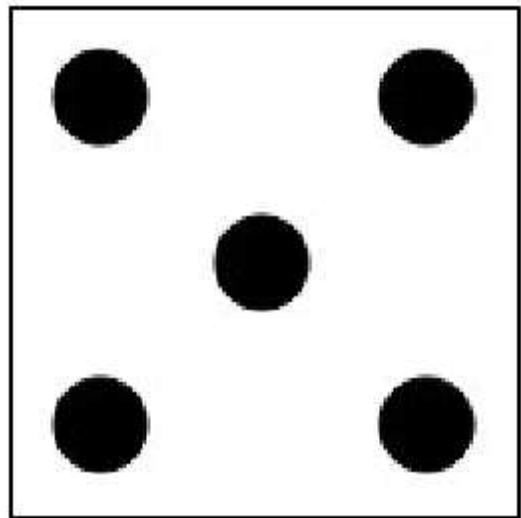
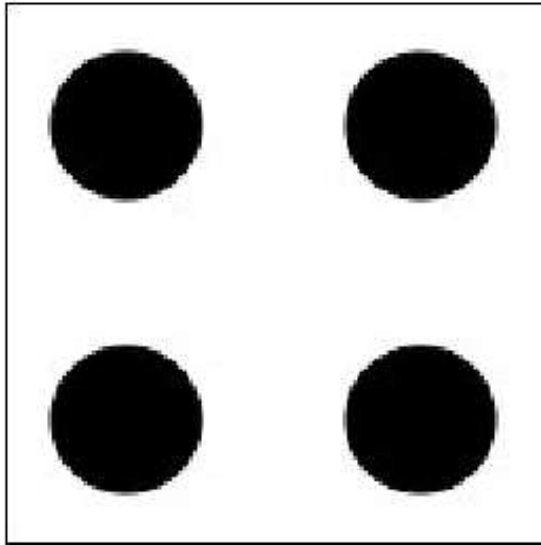
BYSTRUP ARKITEKTER OG DESIGNERE ApS, Vermundsgade 40 A, 2100 København Ø, Danmark  
2011-11-03  
2016-11-03

(11) DR 2011 00097  
(21) DA 2011 00107

(54) En lysestage

(51)-Cl.26 01





## Offentligt tilgængelige designansøgninger og -registreringer

Akterne i nedenstående ansøgninger eller registreringer er tilgængelige for enhver, jf. § 21, stk. 2, i designlov nr. 1259 af 20. december 2000.

### Klasse 26

(21) DA 2011 00077

(71) ANSØGER(E):

(22) ANSØGNINGSDATO:

(54) 1-2) LED lamper til udendørs belysning med sensor

LOPOLIGHT ApS, Ved Klædebo 12 B, 2970 Hørsholm, Danmark

2011-05-18

## Ændringer

Ændringer vedrørende retten til designet, indehaverens navn/firma og adresse, fuldmægtig m.v.

### Overdragelser:

(11) DR 2003 00102

Til: (71) Capsugel Belgium NV, Rijksweg 11, B-2880 Bornem, Belgien

(11) DR 2003 00103

Til: (71) Capsugel Belgium NV, Rijksweg 11, B-2880 Bornem, Belgien

## Fornyelse af designregistreringer

Fornyelse af registreringer foretaget i medfør af § 23, stk. 1, i designlov nr. 1259 af 20. december 2000.

(11) Registreringsnummer	(18) Gyldig til
DR 2007 00120	20161125
DR 2006 00232	20161109
DR 2001 00054	20161113
DR 2001 00055	20161113
DR 2001 00053	20161113
DR 2001 00052	20161113
DR 2002 00045	20161121
DR 2002 00057	20161112
DR 2001 00075	20161123
DR 2001 00076	20161123
DR 2002 00323	20161128
DR 2001 00071	20161210
DR 2002 00013	20161210

Mønster



## Ændringer

Ændringer vedrørende retten til mønstret, mønsterhavers navn, bopæl, fulm. m.v.

### Overdragelser:

(11) MR 1998 00300

Til: (71) Compagnie Gervais Danone, 17 boulevard Haussmann, F-75009 Paris, Frankrig

## Andre meddelelser

### Julelukket

Patent- og Varemærkestyrelsen holder julelukket fra og med lørdag den 24. december 2011. Vi er tilbage igen mandag den 2. januar 2012.

Der kan fortsat indleveres ansøgninger elektronisk via vores hjemmeside, med post og i vores døgnpostkasse. Alle ansøgninger registreres med den reelle modtagelsesdato.

Alle dagene i perioden fra den 24. december 2011 til den 1. januar 2012 betragtes som søn- og helligdage. Det betyder, at alle frister, der udløber i denne periode automatisk bliver forlænget til mandag den 2. januar 2012.

Vi sender kvitteringer, modtagelsesbreve samt indbetalingskort hurtigst muligt efter mandag den 2. januar 2012.

For brugere af IP Client betyder det, at der ikke sker opdateringer i sagsbehandlingen og i økonomibilledet i ovenstående periode. IP Client vil blive opdateret snarest fra mandag den 2. januar 2012.

Hvis du ved elektronisk indlevering oplever IT-mæssige problemer, kan du kontakte vores IT-support på e-mail: [it-support@dkpto.dk](mailto:it-support@dkpto.dk). Under 'driftsvarsling' på [www.dkpto.dk](http://www.dkpto.dk) finder du oplysninger om den aktuelle driftsstatus.

Vores IT-support er åben tirsdag den 27. december kl. 8 – 16 til fredag den 30. december kl. 8 – 15. I åbningstiden reagerer vi på henvendelser pr. mail.

Har du brug for prioritetsdokumenter eller andre udskrifter af akter eller registre, anbefaler vi dig at bestille dem i god tid inden jul.

Vi ønsker en glædelig jul og et godt nytår.

Venlig hilsen  
Patent- og Varemærkestyrelsen

## WIPO Standard 80

# INID-koder

## Internationally agreed Numbers for the Identification of (bibliographic) data (INID)

- (11) Serial number of the registration
- (15) Date of the registration/Date of the renewal
- (17) Expected duration of the registration/  
renewal
- (18) Expected expiration date of the registration/  
renewal
- (21) Serial number of the application
- (22) Date of filing of the application
- (23) Name and place of exhibition, and date on  
which the industrial design was first  
exhibited there (Exhibition priority date)
- (24) Date from which the industrial design right  
has effect
- (29) Indication of the form in which the industrial  
design is filed, e.g. as a reproduction of the  
industrial design or as a specimen thereof
- (30) Data relating to priority under the Paris  
Convention
- (43) Date of publication of the industrial design  
before examination
- (44) Date of publication of the industrial design  
after examination but before registration
- (45) Date of publication of the registered  
industrial design
- (46) Date of expiration of deferment
- (51) International Classification for Industrial  
Designs (class and subclass of the Locarno  
Classification)
- (54) Designation of article(s) or product(s)  
covered by the industrial design or title of  
the industrial design
- (55) Reproduction of the industrial design (e.g.,  
drawing, photograph) and explanations  
relating to the reproduction
- (57) Description of characteristic features of the  
industrial design including indication of  
colors
- (58) Date of recording of any kind of  
amendment in the Register
- (62) Serial number(s) and, if available, filing  
date(s) of application(s), registration(s) or  
document(s) related by division
- (66) Serial number(s) of the application or the  
registration of the design(s), which is(are) a  
variant(s) of the present one
- (71) Name(s) and address(es) of the appli-  
cant(s)
- (72) Name(s) of the creator(s) if known to be  
such
- (73) Name(s) and address(es) of the owner(s)
- (74) Name(s) and address(es) of the  
representative(s)

## Domestic Codes for the Identification of Data

- (DL) Data concerning license
- (DP) Data concerning pawning

## Internationalt vedtagne Numre til Identifikation af Data (INID)

Registreringsnummer  
Registreringsdato/fornyelsesdato  
Forventet registreringsperiode/fornyelsesperiode  
Forventet udløbsdato for registrering/fornyelse

Ansøgningsnummer  
Ansøgningsdato  
Udstillingsnavn og -sted og dato for første udstil-  
ling (udstillingsprioritetsoplysninger)

Indleveringsdato

Angivelse af i hvilken form designet er indleveret,  
fx som en afbildning af designet eller som en  
model heraf  
Oplysninger om prioritet efter Pariserkonventionen

Dato for offentlig tilgængelighed

Bekendtgørelsesdato for ansøgningen

Offentliggørelse af registreringen

Udsættelsesdato  
International klassifikation af design (klasser og  
underklasser i Locarno Klassifikationen)

Vareangivelse/produktangivelse

Afbildninger af designet (fx tegninger, fotografier)  
og forklaringer vedrørende afbildningerne

Beskrivelse af karakteristiske træk vedr. designet,  
herunder angivelse af farver  
Dato for tilførsel til registret

Nummer på hovedansøgning eller udskilt ansøg-  
ning

Numre på beslægtede ansøgninger

Ansøgningsnavn og -adresse  
Frembringers/designers navn og adresse  
Indehavernavn og -adresse  
Fuldmægtignavn og -adresse

## Interne koder til identifikation af data

Licensoplysninger  
Pantoplysninger  
Oplysninger om konkurs