



PATENT- OG VAREMÆRKESTYRELSEN

Dansk Design- tidende

Indholdsfortegnelse

Designsager

Offentliggørelse af designregistreringer	234
Fornyelse af designregistreringer	245

Mønstersager

Ændringer til mønstre	247
Fornyelse af mønsterregistreringer	248

Dansk Designtidende kan rekvireres som papirkopi for kr. 150 stk. på tlf. 43 50 85 35

Ansvarlig for redaktion: Keld Nymann Jensen
Udgives af Patent- og Varemærkestyrelsen, Helgeshøj Allé 81, 2630 Tåstrup, tlf. 43 50 80 00

ISSN 1601-7374

Design

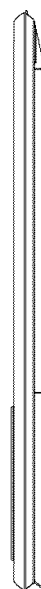
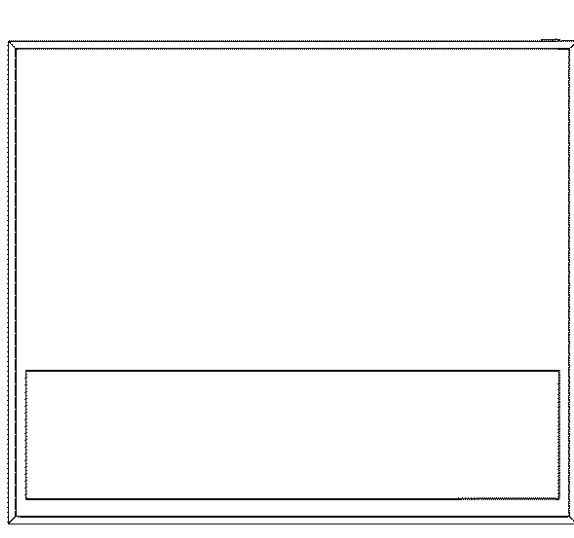
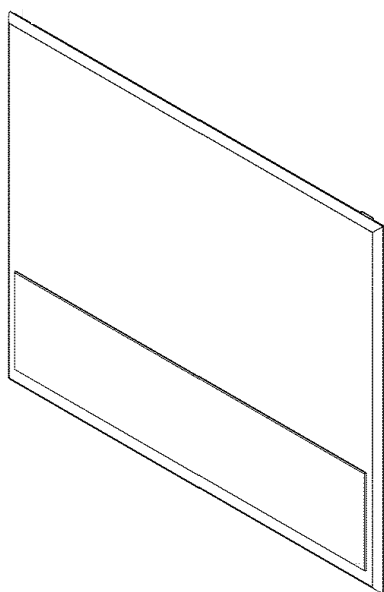
Offentliggørelse af designregistreringer

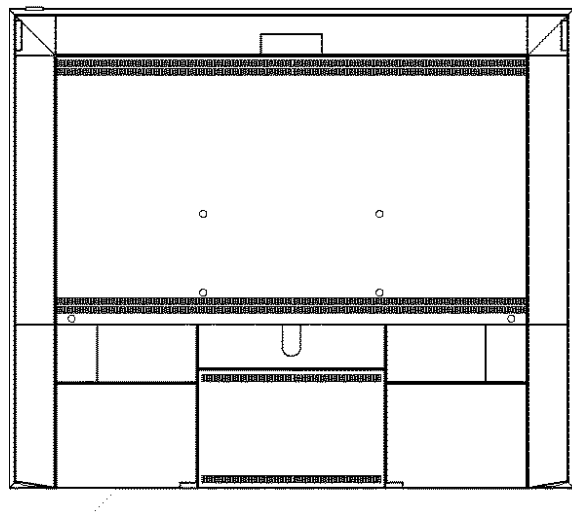
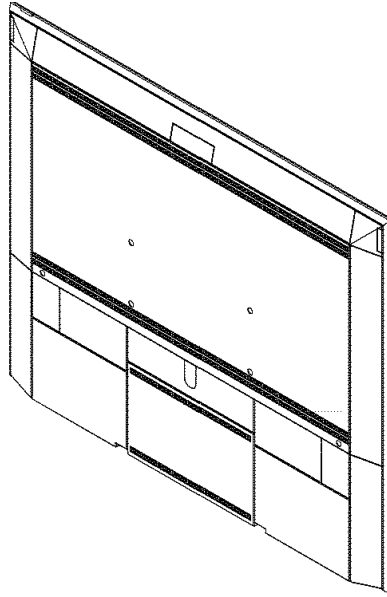
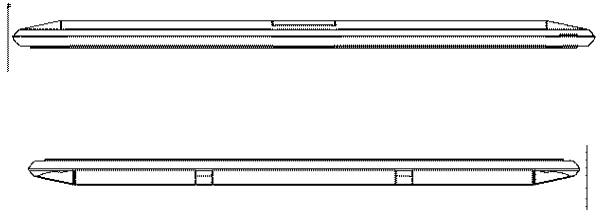
Enhver kan anmode om hel- eller delvis udslettelse af en registrering (administrativ prøvning), jf. § 25 i designlov nr. 1259 af 20. december 2000.
En model af designet kan ses i Patent- og Varemærkestyrelsen, hvis det er offentliggjort, at en model er indleveret til styrelsen.
Det er anført, hvis et design er registreret i farve.

(11) DR 2011 00067
(21) DA 2011 00038

(54) 1) et fjernsyn

(51)-Cl.14 03





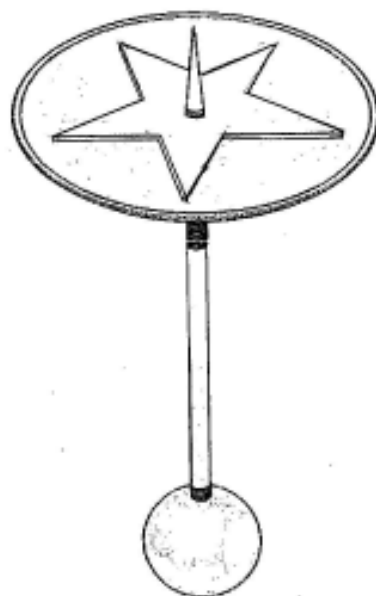
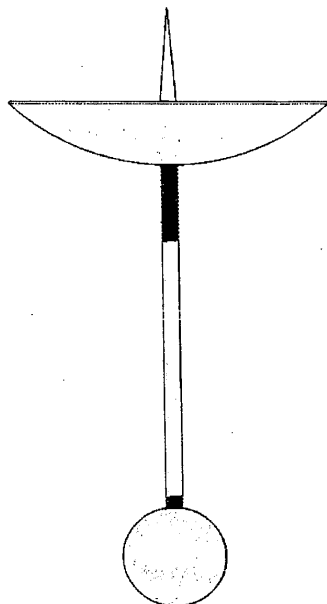
(71) ANSØGER(E):
(74) FULDMÆGTIG:
(72) FREMBRINGER(E):
(22) ANSØGNINGSDATO:
(18) GYLDIG TIL:

Bang & Olufsen A/S, Peter Bangsvej 15, 7600 Struer, Danmark
Gorrissen Federspiel, H.C. Andersens Boulevard 12, 1553 København V, Danmark
David Lewis, Blegdamsvej 28 D, 2200 København N, Danmark
2011-03-04
2016-03-04

(11) DR 2011 00068
(21) DA 2011 00050

(54) En lysholder

(51)-Cl.11 05



(71) ANSØGER(E):
(72) FREMBRINGER(E):
(22) ANSØGNINGSDATO:
(18) GYLDIG TIL:

Kock Ark & Design v/Hans Henrik Kock, Eremitageparken 341, st., 2800 Kongens Lyngby, Danmark
Kock Ark & Design v/Hans Henrik Kock, Eremitageparken 341, st., 2800 Kongens Lyngby, Danmark
2011-04-05
2016-04-05

(11) DR 2011 00069
(21) DA 2011 00083

(54) En wallsticker kalender

(51)-Cl.19 04;19 99

MÅNEDSPLAN :

1	2	3	4	5	6	7
8	9	10	11	12	13	14
15	16	17	18	19	20	21
22	23	24	25	26	27	28
29	30	31	næste måned...			

(71) ANSØGER(E):
(22) ANSØGNINGSDATO:
(18) GYLDIG TIL:

Ronald A/S, Bomhusvej 20, 2100 København Ø, Danmark
2011-06-06
2016-06-06

(11) DR 2011 00070
(21) DA 2011 00086

(54) En smykkeboks

(51)-Cl.03 01;11 01



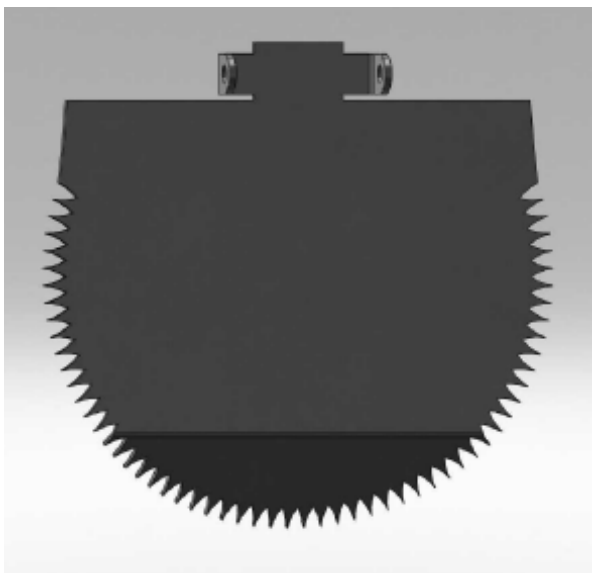
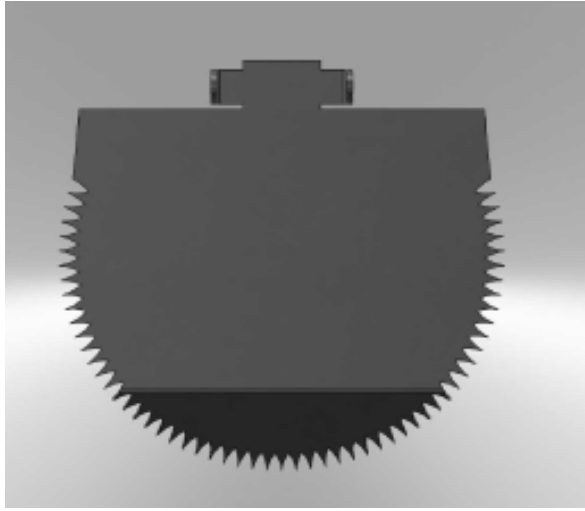
(71) ANSØGER(E):
(22) ANSØGNINGSDATO:
(18) GYLDIG TIL:

Helle Rasmussen, Gl. Strandvej 203, 3060 Espergærde, Danmark
2011-06-20
2016-06-20

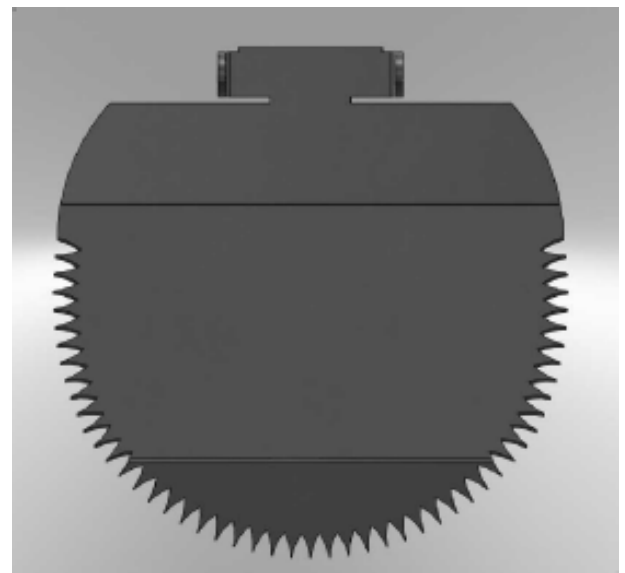
(11) DR 2011 00071
(21) DA 2011 00071

(54) 1-2) Spjæld til rottespærre

(51)-Cl.23 02



Løbenr. 1



Løbenr. 2



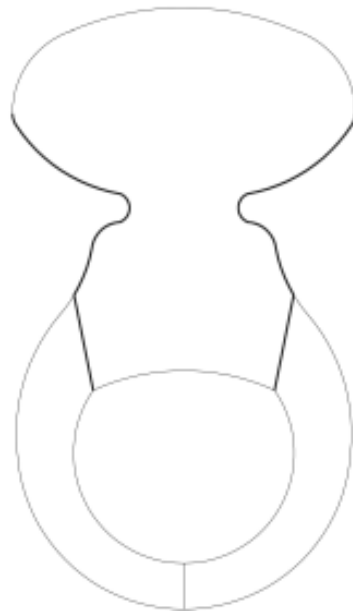
Løbenr. 2

(71) ANSØGER(E): NORDISK INNOVATION ApS, c/o Bente Laursen og Flemming Lykke Sørensen, Bredevej 32, 8250 Egå, Danmark
(72) FREMBRINGER(E): NORDISK INNOVATION ApS, c/o Bente Laursen og Flemming Lykke Sørensen, Bredevej 32, 8250 Egå, Danmark
(22) ANSØGNINGSDATO: 2011-05-09
(18) GYLDIG TIL: 2016-05-09

(11) DR 2011 00072
(21) DA 2011 00092

(54) Et betræk til skalstol

(51)-Cl.06 13





(71) ANSØGER(E): Daniel Michael Mertz, Tyge Rothes Vej 3, 5230 Odense M, Danmark
Mathias Philip Mertz, Tyge Rothes Vej 3, 5230 Odense M, Danmark
(72) FREMBRINGER(E): Tibor Borbely, Tyge Rothes vej 3, 5230 Odense M, Danmark
(22) ANSØGNINGSDATO: 2011-07-14
(18) GYLDIG TIL: 2016-07-14

(11) DR 2011 00073
(21) DA 2011 00087

(54) Fliser;Et søjleelement

(51)-Cl.25 01;25 02

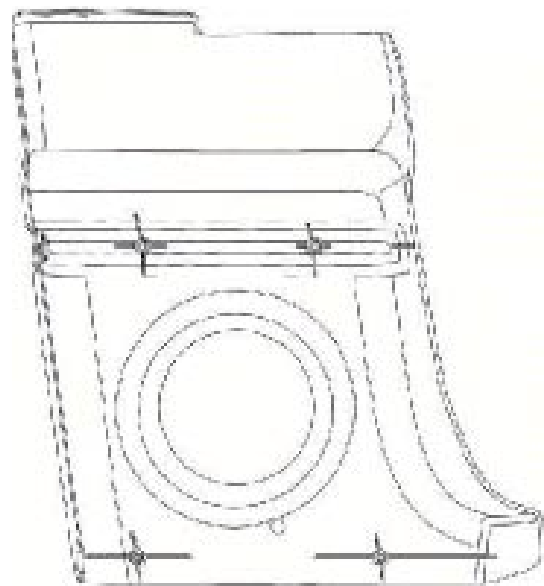
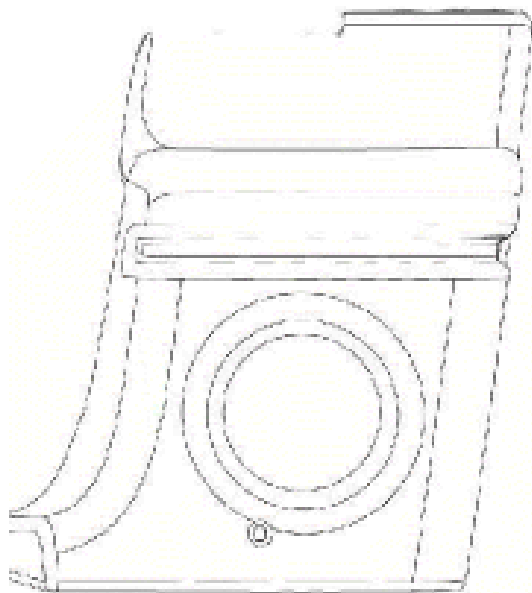
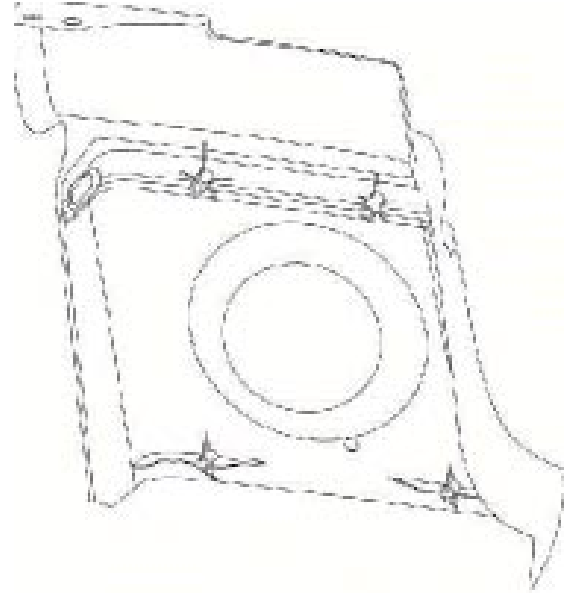
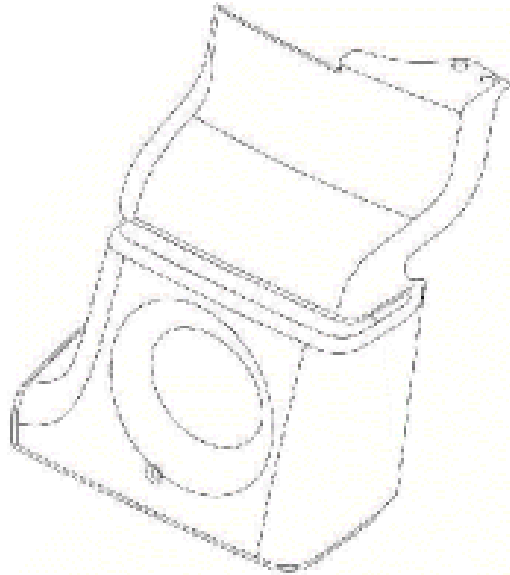


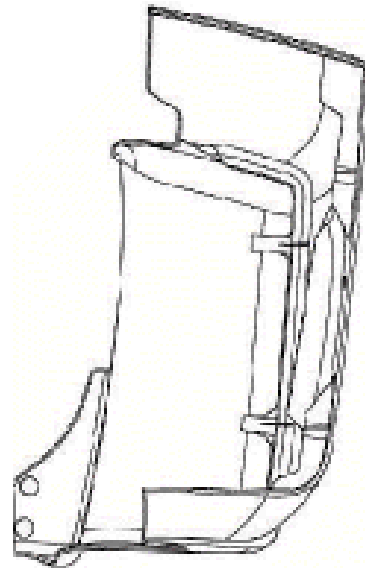
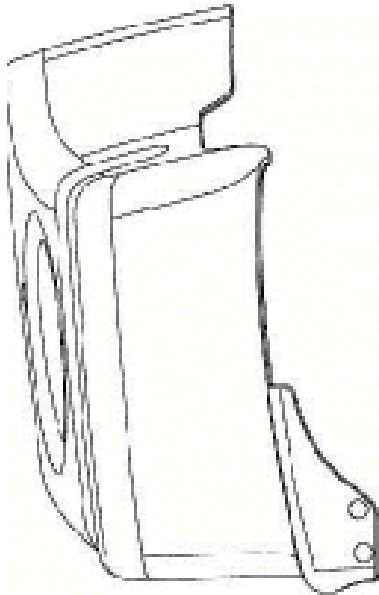
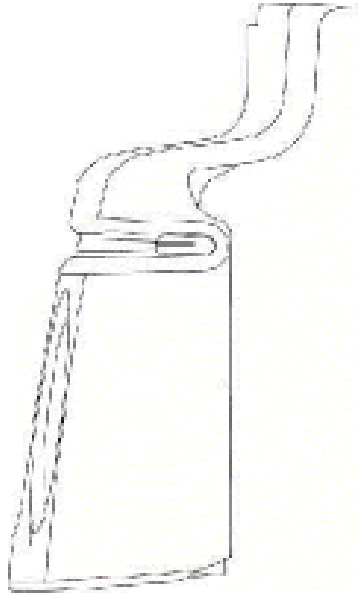
(71) ANSØGER(E): Arne Bo Heisel, Skeevej 39, 1.tv., 4370 Store Merløse, Danmark
(22) ANSØGNINGSDATO: 2011-06-21
(18) GYLDIG TIL: 2016-06-21

(11) DR 2011 00074
(21) DA 2011 00073

(54) Et tårn - frontpanel til køretøj

(51)-Cl.12 06





(71) ANSØGER(E):
(74) FULDMÆGTIG:
(72) FREMBRINGER(E):

SCANIA CV AB, S-151 87 Södertälje, Sverige
PATRADE A/S, Fredens Torv 3 A, 8000 Århus C, Danmark
Kristofer Hansén, Wollmar Yxkullsgatan 2, S-118 50 Stockholm, Sverige
Christian Henriksen, Kråkbärsgränd 35, S-165 76 Hässelby, Sverige
Xavier Carreras-Castro, Bredablicksvägen 16, Se 181 42 Lidingö, Sverige
Pehr Söderberg, Båtsmansvägen 3, S 151 39 Södertälje, Sverige

(30) PRIORITET:
(22) ANSØGNINGSDATO:
(18) GYLDIG TIL:

2010-11-15 SE 20100519
2011-05-10
2016-05-10

(11) DR 2011 00075
(21) DA 2011 00008

(54) Snørebånd

(51)-Cl.02 07



(71) ANSØGER(E): Malene I Hansen, Vårgyvelvej 12, 2690 Karlslunde, Danmark
(22) ANSØGNINGSDATO: 2011-01-20
(18) GYLDIG TIL: 2016-01-20
(57) BEMÆRKNINGER: Farver

Fornyelse af designregistreringer

Fornyelse af registreringer foretaget i medfør af § 23, stk. 1, i designlov nr. 1259 af 20. december 2000.

(11) Registreringsnummer	(18) Gyldig til
DR 2006 00254	20160906
DR 2005 00254	20101021
DR 2001 00059	20161005
DR 2001 00059	20161005
DR 2001 00015	20161015
DR 2001 00014	20161015

Mønster

Ændringer

Ændringer vedrørende retten til mønstret, mønsterhavers navn, bopæl, fulm. m.v.

Navneændringer:

(11) MR 1999 00618

Til: (71) Merck Serono SA, Centre Industriel, CH-1267 Coinsins, Vaud, Schweiz

Fornyelse af mønsterregistreringer

Fornyelse af registreringer foretaget i medfør af lov om mønstre nr. 218 af 27. maj 1970.

(11) Registreringsnummer

MR 2002 00283

MR 2002 00284

(18) Gyldig til

20160920

20160920

WIPO Standard 80

INID-koder

Internationally agreed Numbers for the Identification of (bibliographic) data (INID)

- (11) Serial number of the registration
- (15) Date of the registration/Date of the renewal
- (17) Expected duration of the registration/
renewal
- (18) Expected expiration date of the registration/
renewal
- (21) Serial number of the application
- (22) Date of filing of the application
- (23) Name and place of exhibition, and date on
which the industrial design was first
exhibited there (Exhibition priority date)
- (24) Date from which the industrial design right
has effect
- (29) Indication of the form in which the industrial
design is filed, e.g. as a reproduction of the
industrial design or as a specimen thereof
- (30) Data relating to priority under the Paris
Convention
- (43) Date of publication of the industrial design
before examination
- (44) Date of publication of the industrial design
after examination but before registration
- (45) Date of publication of the registered
industrial design
- (46) Date of expiration of deferment
- (51) International Classification for Industrial
Designs (class and subclass of the Locarno
Classification)
- (54) Designation of article(s) or product(s)
covered by the industrial design or title of
the industrial design
- (55) Reproduction of the industrial design (e.g.,
drawing, photograph) and explanations
relating to the reproduction
- (57) Description of characteristic features of the
industrial design including indication of
colors
- (58) Date of recording of any kind of
amendment in the Register
- (62) Serial number(s) and, if available, filing
date(s) of application(s), registration(s) or
document(s) related by division
- (66) Serial number(s) of the application or the
registration of the design(s), which is(are) a
variant(s) of the present one
- (71) Name(s) and address(es) of the appli-
cant(s)
- (72) Name(s) of the creator(s) if known to be
such
- (73) Name(s) and address(es) of the owner(s)
- (74) Name(s) and address(es) of the
representative(s)

Domestic Codes for the Identification of Data

- (DL) Data concerning license
- (DP) Data concerning pawning

Internationalt vedtagne Numre til Identifikation af Data (INID)

Registreringsnummer
 Registreringsdato/fornyelsesdato
 Forventet registreringsperiode/fornyelsesperiode
 Forventet udløbsdato for registrering/fornyelse

Ansøgningsnummer
 Ansøgningsdato
 Udstillingsnavn og -sted og dato for første udstil-
 ling (udstillingsprioritetsoplysninger)

Indleveringsdato

Angivelse af i hvilken form designet er indleveret,
 fx som en afbildning af designet eller som en
 model heraf
 Oplysninger om prioritet efter Pariserkonventionen

Dato for offentlig tilgængelighed

Bekendtgørelsesdato for ansøgningen

Offentliggørelse af registreringen

Udsættelsesdato
 International klassifikation af design (klasser og
 underklasser i Locarno Klassifikationen)

Vareangivelse/produktangivelse

Afbildninger af designet (fx tegninger, fotografier)
 og forklaringer vedrørende afbildningerne

Beskrivelse af karakteristiske træk vedr. designet,
 herunder angivelse af farver
 Dato for tilførsel til registret

Nummer på hovedansøgning eller udskilt ansøg-
 ning

Numre på beslægtede ansøgninger

Ansøgners navn og -adresse
 Frembringers/designers navn og adresse
 Indehavernavn og -adresse
 Fuldmægtignavn og -adresse

Interne koder til identifikation af data

Licensoplysninger
 Pantoplysninger
 Oplysninger om konkurs